

UTILITÁRIOS

PAH 1200 F6600 - 4A7630-4 SHT S/A

Código: 0501093196
Série: S-1188
Revisão: 00
Data da Revisão: DEZEMBRO/2021

CATÁLOGO DE PEÇAS



MARCHESAN



PRODUTOS

Código	Descrição
0107020069	PAH 1200 F6600-4A7630-4SHT S/A 1188

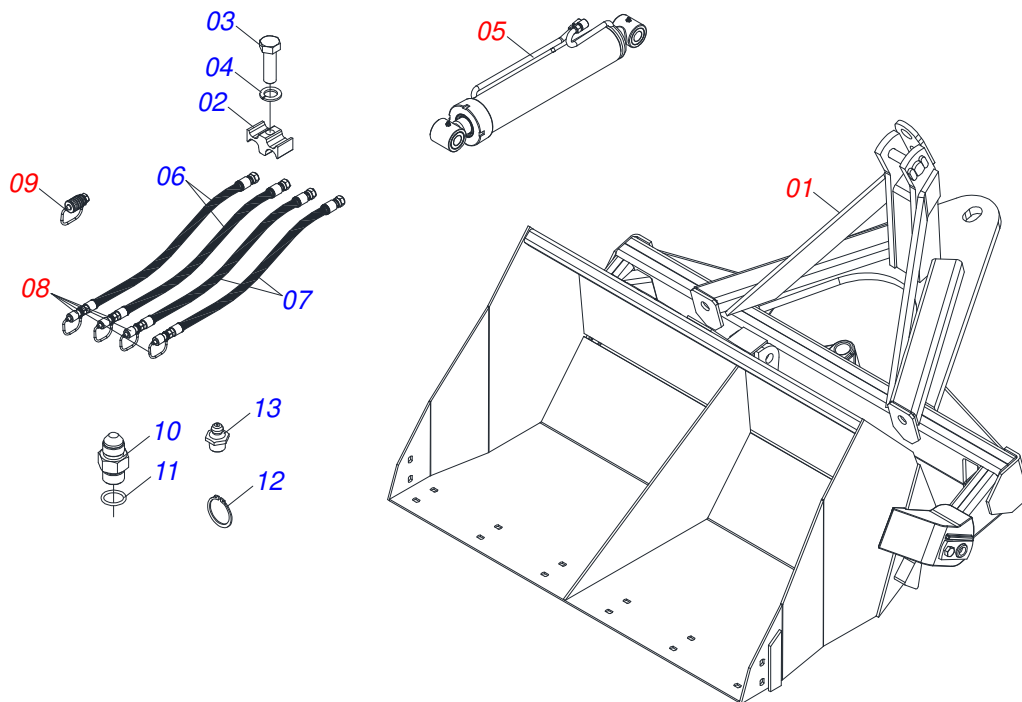
ATENÇÃO: IMPORTANTE

A Marchesan S.A. reserva o direito de aperfeiçoar e/ou alterar as características técnicas de seus produtos, sem a obrigação de assim proceder com os já comercializados e sem conhecimento prévio da revenda ou do consumidor. As fotos e desenhos são meramente ilustrativos.

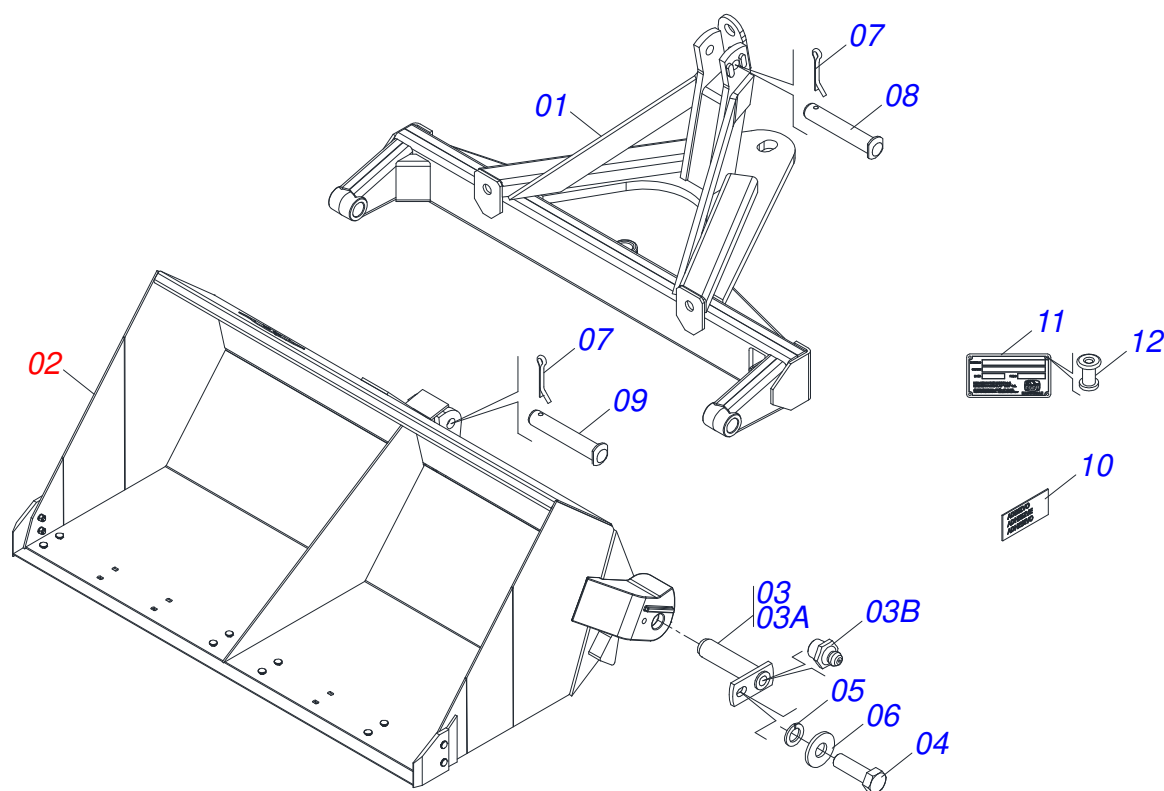


INDICE

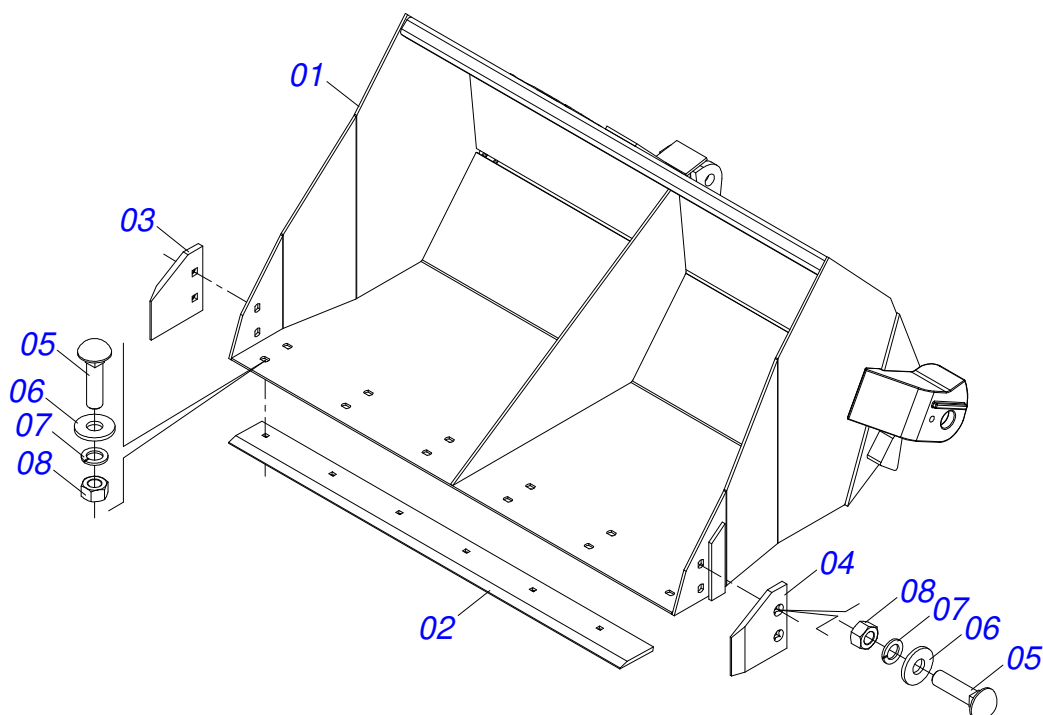
0909096079	PAH 1200	1
0501042293	SUPORTE COM CACAMBA 1200 COMPLETA	2
0501050247	CACAMBA 1200 COMPLETO	3
0501042304	CILINDRO HIDRAULICO 38,1 X 63,5 X 640X400	4
0501053834	MACHO ENGATE RAPIDO 1/2 NPT	5
0501053835	FEMEA ENGATE RAPIDO AGRICOLA 1/2 NPT COM TAMPA	6



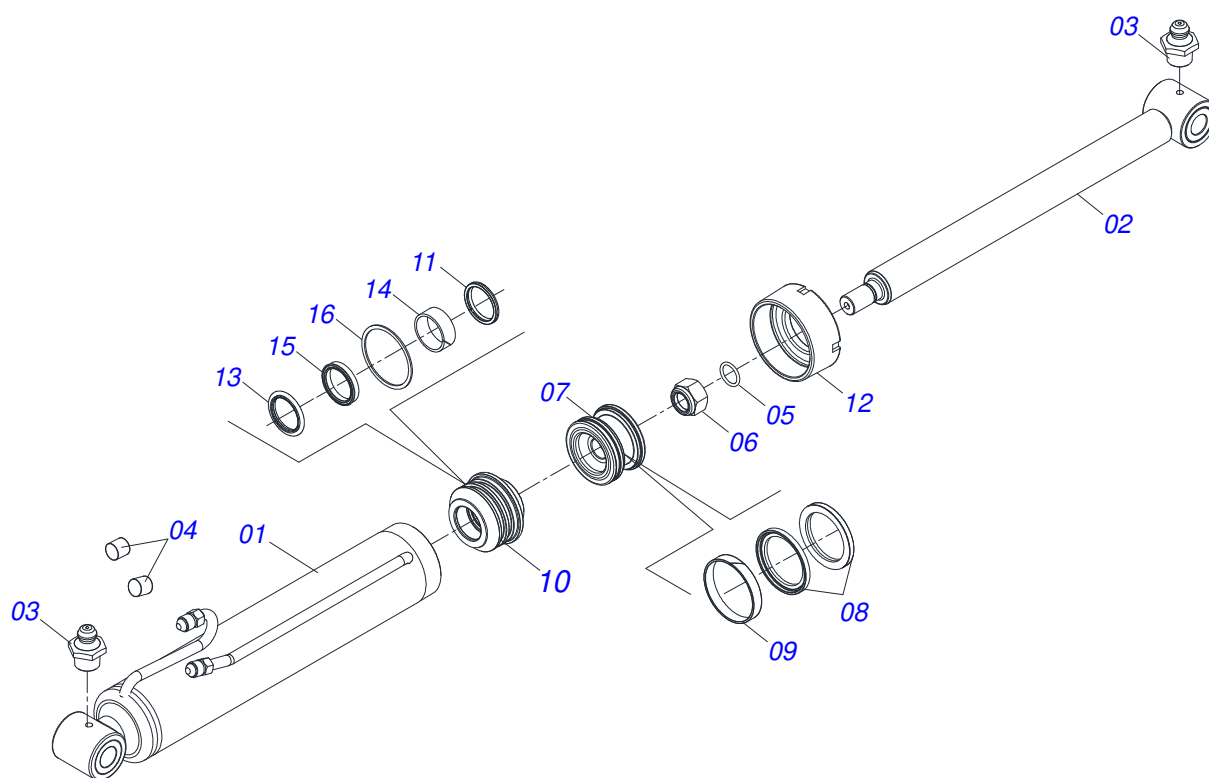
Item	Código	Descrição	Ver Pág.	QT
01	0501042293	SUPORE COM CACAMBA 1200 COMPLETA	2	01
02	0502012702	CORPO SUPORTE PRESILHA R7/16		03
03	0503012555	PARAFUSO 7/16 UNC X 2 CS RT G.7 ZN		03
04	0503010180	ARRUELA PRESSAO 7/16 ZN 1K01546		03
05	0501042304	CILINDRO HIDRAULICO 38,1 X 63,5 X 640X400	4	01
06	0501080242	MANGUEIRA 3/8 X 1200 TR-TM		02
07	0501080471	MANGUEIRA 3/8 X 2800 TR-TM		02
08	0501053834	MACHO ENGATE RAPIDO 1/2 NPT	5	04
09	0501053835	FEMEA ENGATE RAPIDO AGRICOLA 1/2 NPT COM TAMPA	6	02
10	0511010111	NIPLE 7/8 NF X 3/4 NF SEXTAVADO 1 X 43		02
11	0503010190	ANEL O RING 2-114 N 3006-9B		02
12	0503010217	ANEL RETENTOR PARA EIXO 501040		04
13	0503010002	GRAXEIRA 1800		02



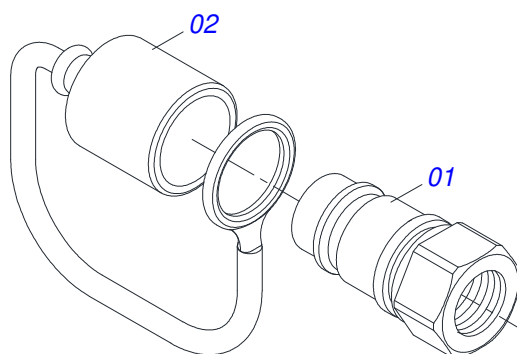
Item	Código	Descrição	Ver Pág.	QT
01	0501063381	SUPORTE CACAMBA 1200		01
02	0501050247	CACAMBA 1200 COMPLETO	3	01
03	0501042363	EIXO ARTICULADO COM TRAVA 37,5 X 150 COMPLETO		02
03A	0501063956	EIXO ARTICULADO COM TRAVA 37,5X150 PARA GRAXEIRA SA		01
03B	0503010002	GRAXEIRA 1800		01
04	0503010962	PARAFUSO 5/8 UNC X 1.1/4 C S G.5 ZN		02
05	0503011445	ARRUELA PRESSAO 5/8 SA		02
06	0501012140	ARRUELA LISA 16,50 X 40 X 4,00 ZN		02
07	0503010523	CONTRAPINO 1/4 X 2 1G13201		02
08	0521010785	EIXO JUNCAO 25,40 X 125		01
09	0511016155	PINO 25,40 X 130 ZN		01
10	0503033428	ETIQUETA ADESIVA LOGO TATU 120X160		01
11	0503034003	ETIQUETA IDENTIFICACAO ALUMINIO MARCHESAN 61 X 118		01
12	0503010001	REBITE POP ADESIVA 423 3,2 X 5,5		04



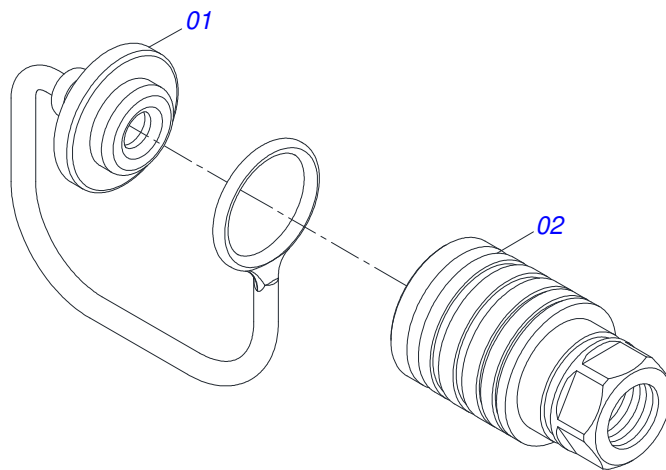
Item	Código	Descrição	Ver Pág.	QT
01	0501063395	CACAMBA 1200		01
02	0622360005	RASPADOR CACAMBA 1200		01
03	0622360009	RASPADOR LATERAL DIREITA		01
04	0622360010	RASPADOR LATERAL ESQUERDA		01
05	0503012956	PARAFUSO 1/2 BSW X 1.1/2 CEPQ G.5 ZN		10
06	0511017302	ARRUELA LISA 13,50 X 32,50 X 3,0 ZN		10
07	0503011440	ARRUELA PRESSAO 1/2 SA		10
08	0503012682	PORCA SEXTAVADA BSW 1/2 LEVE 1K02172 ZN		10



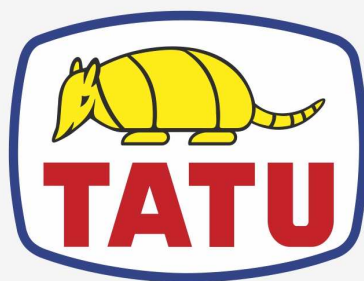
Item	Código	Descrição	Ver Pág.	QT
01	0501063671	CAMISA		01
02	0501068958	EXTENSOR CILINDRO HIDRAULICO		01
03	0503010002	GRAXEIRA 1800		01
04	0503030385	PLUG CILINDRICO N-002		02
05	0503010285	ANEL O RING 2-222 N 3006-9B 1G85090		01
06	0503010063	PORCA SEXTAVADO AUTOTRAVANTE COM NYLON 1 UNS ALTA G.5 ZN		01
07	0502010783	EMBOLO 38 X 63,50		01
08	0503010160	GAXETA 2500 2000		02
09	0503010973	ANEL G.E.2.1/2X3X1/2 W2-2500-500 PK		01
10	0502010780	SUPORTE ANEIS 38,1 X 63,5		01
11	0503010163	ANEL RASPADOR D-1500		01
12	0502010471	TAMPA MOVEL 63,50		01
13	0503010970	ANEL G.I.1.1/2X2X1/2 W1-1650-500 PK		01
14	0503010989	GAXETA 1870-1500-375-B		01
15	0503010161	ANEL O RING 2-330 N 3006 9B 1G85179		01
16	0503011058	ANEL BACK-UP 8-330		01
17	0501032666	JOGO REPARO COMPLETO CILINDRO 38,10 X 63,50 1G112646		01



Item	Código	Descrição	Ver Pág.	QT
01	0503011627	MACHO ENGATE RAPIDO AGRICOLA 1/2 NPT		01
02	0503011882	TAMPA PLASTICA PARA ENGATE RAPIDO MACHO		01



Item	Código	Descrição	Ver Pág.	QT
01	0503011883	TAMPA PLASTICA PARA ENGATE RAPIDO FEMEA		01
02	0503011628	FEMEA ENGATE RAPIDO AGRICOLA 1/2 NPT (A/E/N)		01



MARCHESAN

Publicações Técnicas | Elaboração e Revisão

MARINA PEREZ NIZA

www.marchesan.com.br

