

**UTILITARIOS**

**PAH 1200 F6600 - 4A7630-4 SHT S/A**

**Código:** 0501093196  
**Serie:** S-1188  
**Revisión:** 00  
**Fecha de Revisión:** DEZEMBRO/2021

# CATALOGO DE PARTES



**MARCHESAN**



# PRODUCTOS

Código	Descripción
0107020069	PAH 1200 F6600-4A7630-4SHT S/A 1188

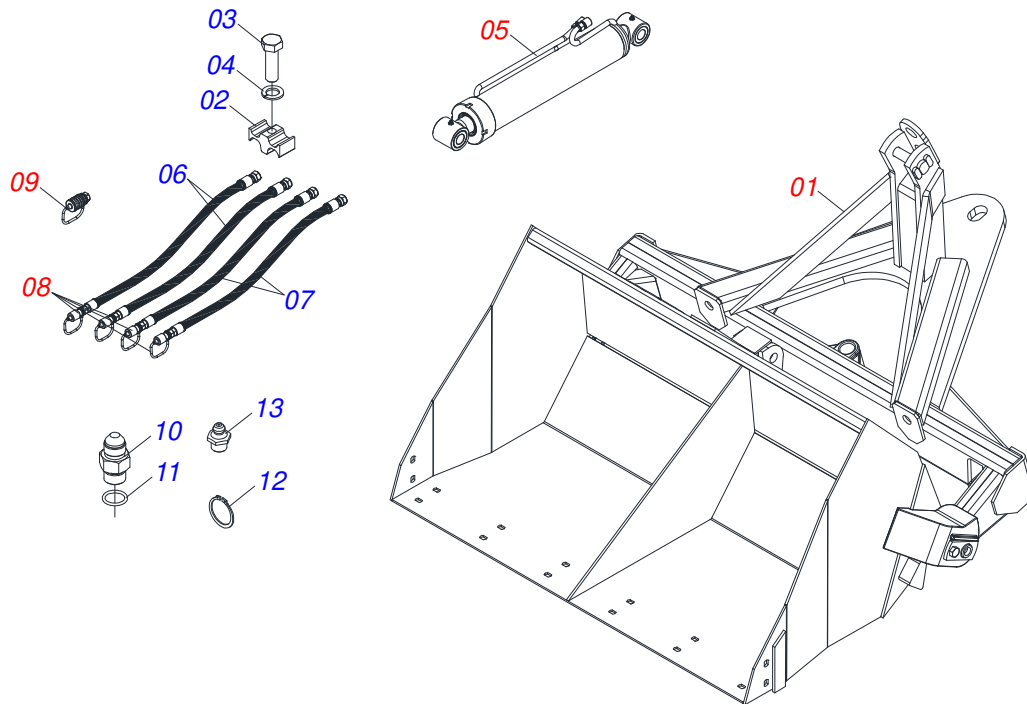
## ATENCIÓN: IMPORTANTE

Marchesan S.A. se reserva el derecho de perfeccionar y/o cambiar las características técnicas de sus productos, sin previo aviso y sin la obligación de proceder con los ya comercializados y sin conocimiento previo del revendedor o consumidor. Las fotos son únicamente ilustrativas.

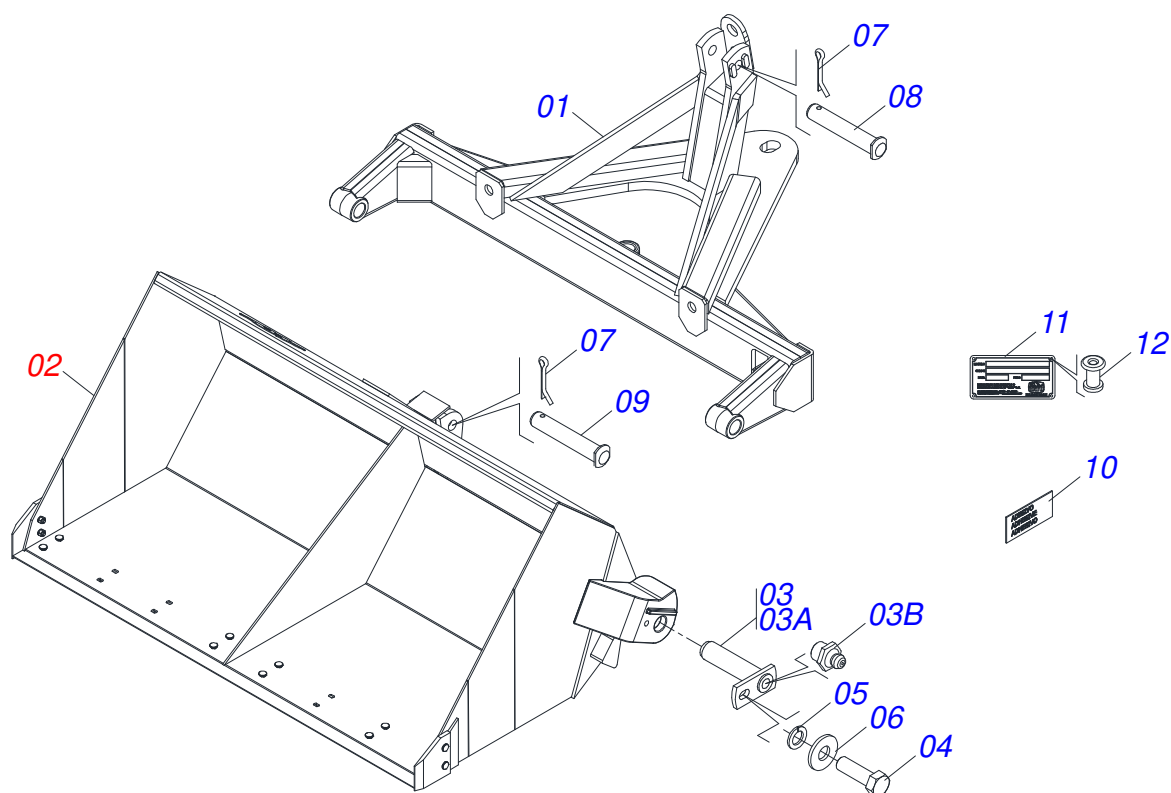


# ÍNDICE

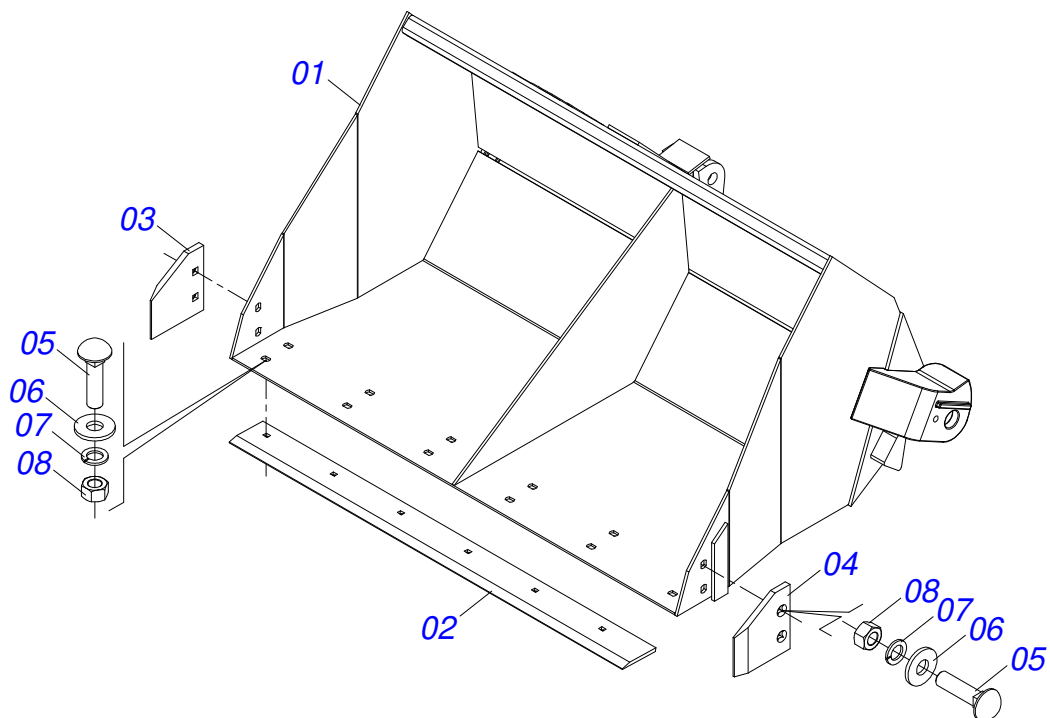
0909096079	PAH 1200	.....	1
0501042293	SOPORTE TOLVA 1200	.....	2
0501050247	TOLVA 1200	.....	3
0501042304	CILINDRO HIDRAULICO 38,1 X 63,5 X 640X400	.....	4
0501053834	ACOPLAMIENTO RAPIDO MACHO	.....	5
0501053835	HEMBRA ENGANCHE RAP 1/2 NPT	.....	6



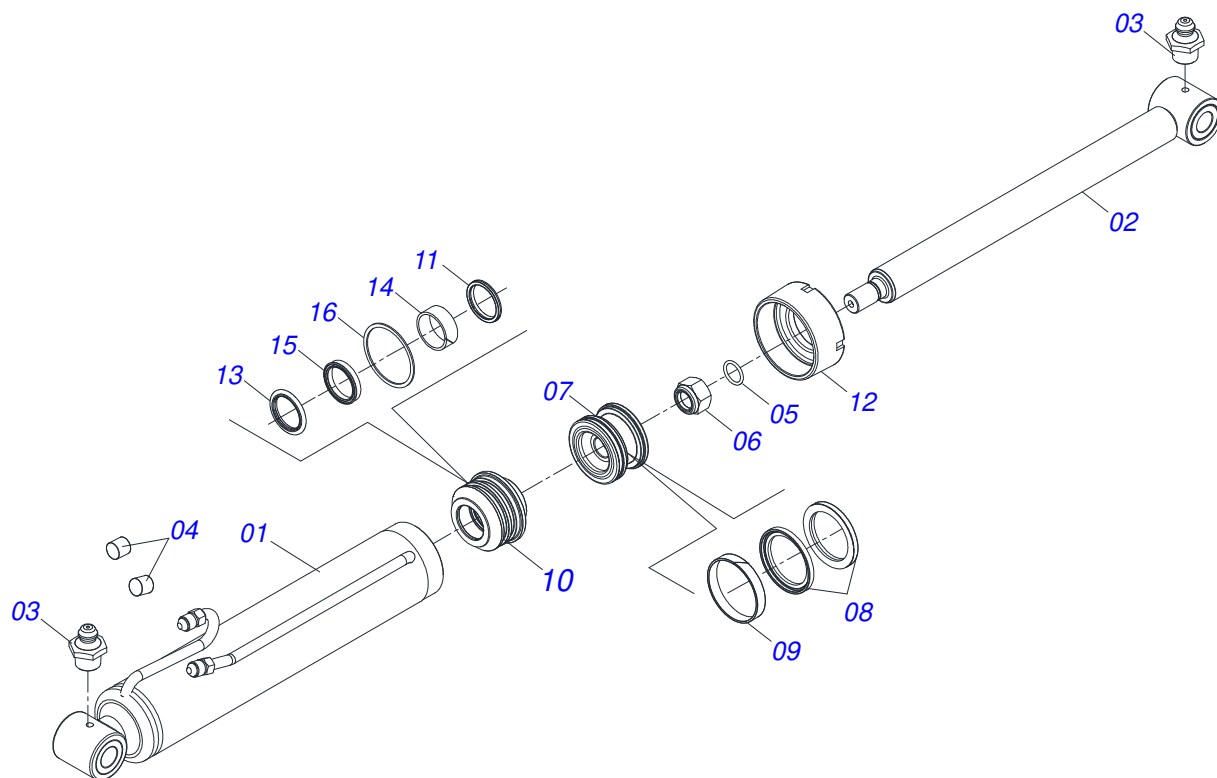
Artículo	Código	Descripción	Ver Pág.	QT
01	0501042293	SOPORTE TOLVA 1200	2	01
02	0502012702	SOPORTE CUERPO PRESILHA		03
03	0503012555	TORNILLO 7/16 UNC X 2 CS RT G.7 ZN		03
04	0503010180	ARANDELA PRESION 7/16"		03
05	0501042304	CILINDRO HIDRAULICO 38,1 X 63,5 X 640X400	4	01
06	0501080242	MANGUERA 3/8 X 1200 TR-TM		02
07	0501080471	MANGUERA 3/8" X 2800 TR-TM		02
08	0501053834	ACOPLAMIENTO RAPIDO MACHO	5	04
09	0501053835	HEMBRA ENGANCHE RAP 1/2 NPT	6	02
10	0511010111	NIPLE 7/8 NF X 3/4 NF		02
11	0503010190	ANILLO O'RING 2-114 N 3006-9B		02
12	0503010217	ANILLO TENSOR 501040 (PARA EJE)		04
13	0503010002	GRASERA 1800		02



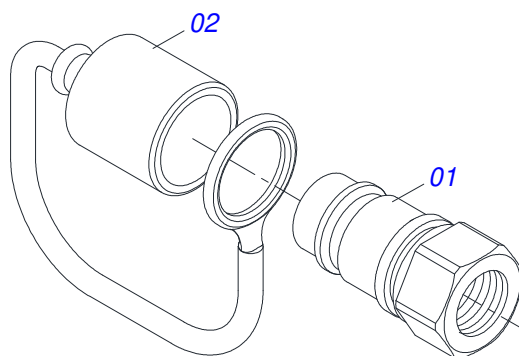
Artículo	Código	Descripción	Ver Pág.	QT
01	0501063381	SOPORTE TOLVA 1200		01
02	0501050247	TOLVA 1200	3	01
03	0501042363	EJE ARTICULACION CON TRABA		02
03A	0501063956	EJE ARTICULACION CON TRABA		01
03B	0503010002	GRASERA 1800		01
04	0503010962	TORNILLO 5/8" UNC X 1.1/4"		02
05	0503011445	ARANDELA PRESION		02
06	0501012140	ARANDELA PLANA		02
07	0503010523	PASADOR ABIERTO 1/4" X 2"		02
08	0521010785	EJE UNION		01
09	0511016155	PASADOR		01
10	0503033428	ETIQUETA ADHESIVA		01
11	0503034003	ETIQUETA IDENTIFICACIÓN ALUMINIO		01
12	0503010001	REMACHE POP		04



Artículo	Código	Descripción	Ver Pág.	QT
01	0501063395	TOLVA 1200		01
02	0622360005	RASPADOR TOLVA 1200		01
03	0622360009	RASPADOR LATERAL DERECHO		01
04	0622360010	RASPADOR LATERAL IZQUIERDO		01
05	0503012956	TORNILLO 1/2" BSW X 1.1/2"		10
06	0511017302	ARANDELA PLANA 13.5 X 32.5 X 3.00		10
07	0503011440	ARANDELA PRESION		10
08	0503012682	TUERCA HEXAGONAL BSW 1/2"		10

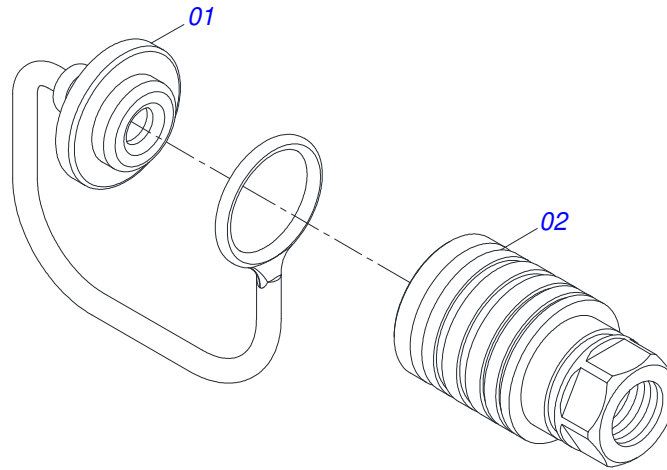


Artículo	Código	Descripción	Ver Pág.	QT
01	0501063671	CAMISA		01
02	0501068958	EXTENSOR CILINDRO HIDRAULICO		01
03	0503010002	GRASERA 1800		01
04	0503030385	PLUG CILINDRICO N-002		02
05	0503010285	ANILLO O-RING 2-222 N 3006-9B		01
06	0503010063	TUERCA 1" UNF		01
07	0502010783	EMBOLO 38 X 63,50		01
08	0503010160	ANILLO 2500 2000		02
09	0503010973	ANILLO GUIA EXTERNO W2-2500-500		01
10	0502010780	SOPORTE ANILLOS 38,1 X 63,		01
11	0503010163	ANILLO RASPADOR D-1500		01
12	0502010471	TAPA MOVIL 63,50		01
13	0503010970	ANILLO GUIA INTERNO W1-1650-500		01
14	0503010989	ANILLO 1870-1500-375-B		01
15	0503010161	ANILLO O-RING 2-330 N 3006 9B		01
16	0503011058	ANILLO BACK-UP 8-330		01
17	0501032666	JUEGO REPARO COMPL 38,10X63,50		01



Artículo	Código	Descripción	Ver Pág.	QT
01	0503011627	MACHO ENGANCHE RAP AGR 1/2 NPT		01
02	0503011882	TAPA PLASTICA P/ ENG RAP		01





Artículo	Código	Descripción	Ver Pág.	QT
01	0503011883	TAPA PLASTICA P/ ENG RAP FEMEA		01
02	0503011628	HEMBRA ENGANCHE RAP AGR 1/2NPT		01





**MARCHESAN**

**Publicaciones Técnicas | Elaboración y Revisión**

MARINA PEREZ NIZA

[www.marchesan.com.br](http://www.marchesan.com.br)

