

**DISTRIBUIDOR DE CAL Y ABONO**

# **DCCO 7500 MC CON ACCIONAMIENTO HIDRÁULICO**

**Código:** 0501093176

**Serie:** S-0114

**Revisión:** 01

**Fecha de Revisión:** JULHO/2023

# **CATALOGO DE PARTES**



**MARCHESAN**



# PRODUCTOS

<b>Código</b>	<b>Descripción</b>
0109090169	DCCO 7500 MC C/ACIONAM HIDR S-0114
0109090217	DCCO 7500 MC C/DIRECIONADOR/ACION HIDR S-0114
0109090208	DCCO 7500 MC S/RODEIRO C/ACIONAM HIDR S-0114

## **ATENCIÓN: IMPORTANTE**

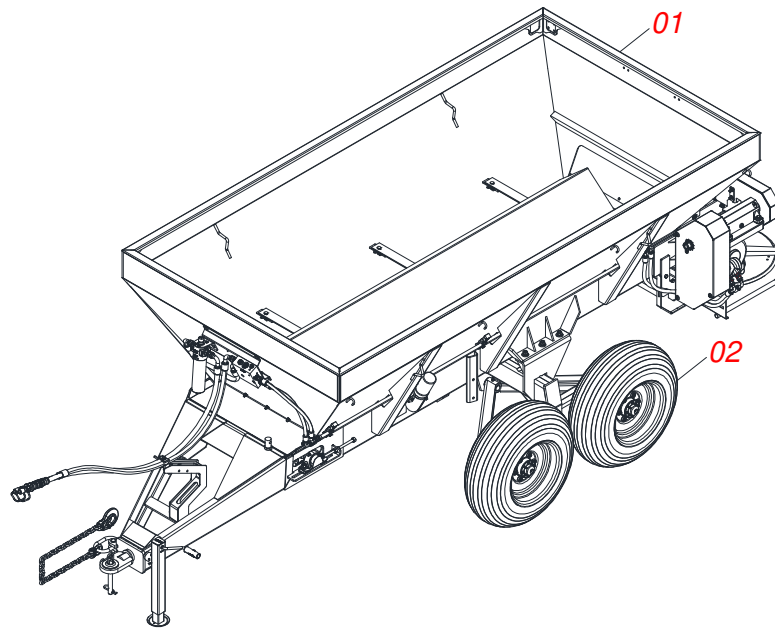
Marchesan S.A. se reserva el derecho de perfeccionar y/o cambiar las características técnicas de sus productos, sin previo aviso y sin la obligación de proceder con los ya comercializados y sin conocimiento previo del revendedor o consumidor. Las fotos son únicamente ilustrativas.



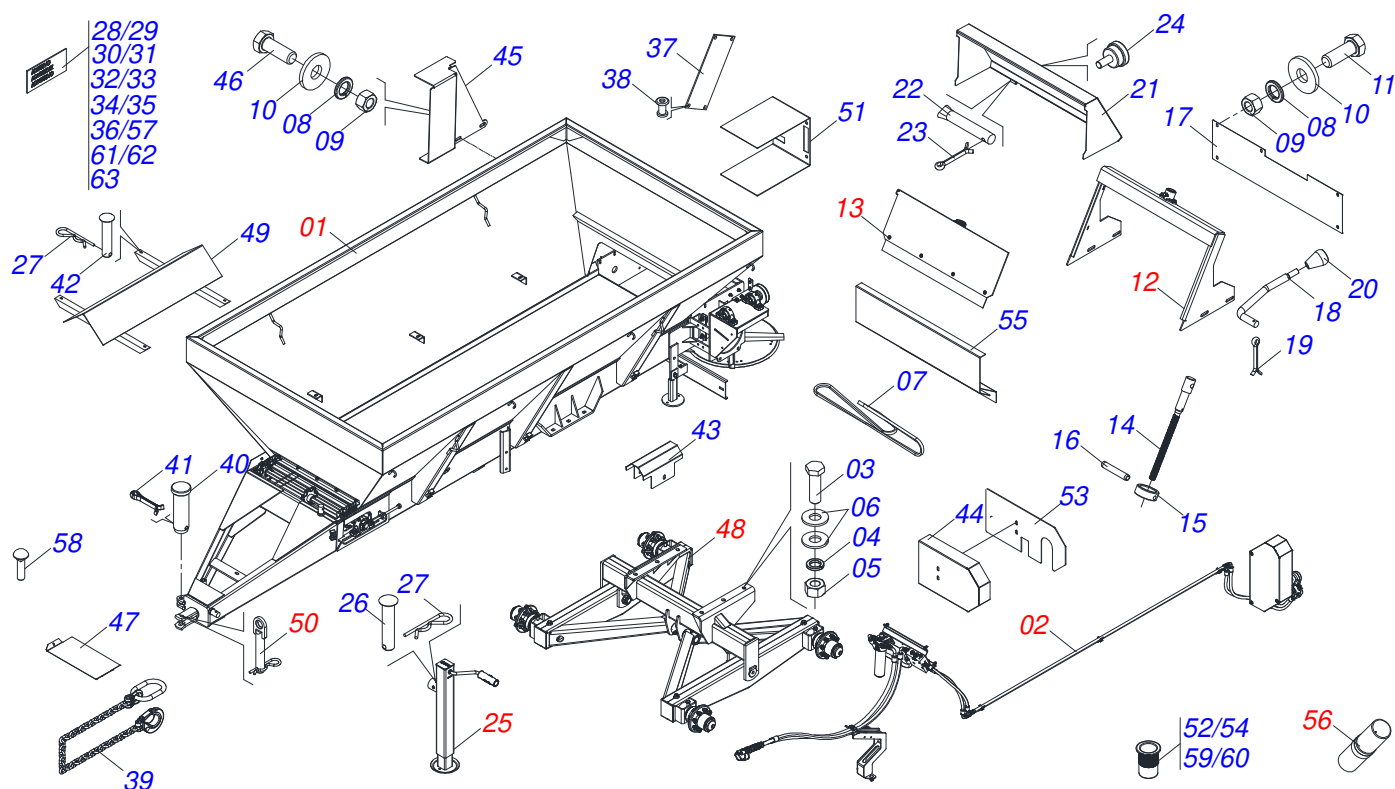
**MARCHESAN**

# ÍNDICE

0909096107	CHASIS COMPLETO	.....	1
0521043446	CHASIS COMPLETO	.....	2
0511054506	TOLVA	.....	3
0501047985	REDUCTOR	.....	4
0501051774	ENGRANAJE 38Z	.....	5
0501053868	ESTIRADOR CORREA COMPLETO	.....	6
0501053870	DISCO DISTR DERECHO COMPLETO	.....	7
0501053871	DISCO DISTR IZQUIERDO COMPLETO	.....	8
0511041213	CHUMACERA AGRIC.	.....	9
0521058129	CONJUNTO ACCIONAMIENTO HIDRÁULICO	.....	10
0521058094	SOPORTE MANGUERA	.....	11
0521057951	SOPORTE COMPLETO ACCIONAMIENTO HIDRÁULICO SIMPLE	.....	12
0521057953	BLOCO HYDAC	.....	13
0521057952	FILTRO PRES PARKER HDA FP20 10FV 06B LV6	.....	14
0521057599	FILTRO PRESS PARKER HDA FP20 10FV 06B LV6 CON NIPLE	.....	15
0511054496	ESTIRADOR MENOR COMPLETO	.....	16
0511054497	ESTIRADOR MAYOR COMPLETO	.....	17
0501053834	ACOPLAMIENTO RAPIDO MACHO	.....	18
0511053588	MOTOR HIDRAULICO OMP 80 CON NIPLE 7/8 NIPLE 7/8	.....	19
0511059105	SOPORTE COMPUERTA	.....	20
0511059094	CHUMACERA DO EJE	.....	21
0511059108	TAPA COMPUERTA COMPL	.....	22
0521058120	JUEGO DE MANGUERAS DE ACCIONAMIENTO HIDRÁULICO SIMPLE	.....	23
0511041064	SOPORTE FIJADOR BALANCE COMPLETO	.....	24
0501051142	CAJA RODADO CON RODILLO	.....	25
0531050102	CONJUNTO PUERTA MANUAL/CATALOGO	.....	26
0521047254	CHASIS COMPLETO	.....	27
0521055686	CONDUCTOR SEMI MONTADO	.....	28
0501047881	EJE UNION COMPLETO	.....	29
0521055691	TOLVA	.....	30
0501058675	DISCO DISTR IZQUIERDO COMPLETO	.....	31
0501058677	DISCO DISTR DERECHO COMPLETO	.....	32
0521046403	CHASIS COMPLETO	.....	33
0503062157	APOYO	.....	34
0511054750	CONJUNTO CONTROL HYDRAULIC	.....	35
0503060181	RUEDA CON NEUMATICO	.....	36



Artículo	Código	Descripción	Ver Pág.	QT
01	0521043446	CHASIS COMPLETO	2	01
01.	0521047254	CHASIS COMPLETO	27	01
01..	0521046403	CHASIS COMPLETO	33	01
02	0503060181	RUEDA CON NEUMATICO	36	04



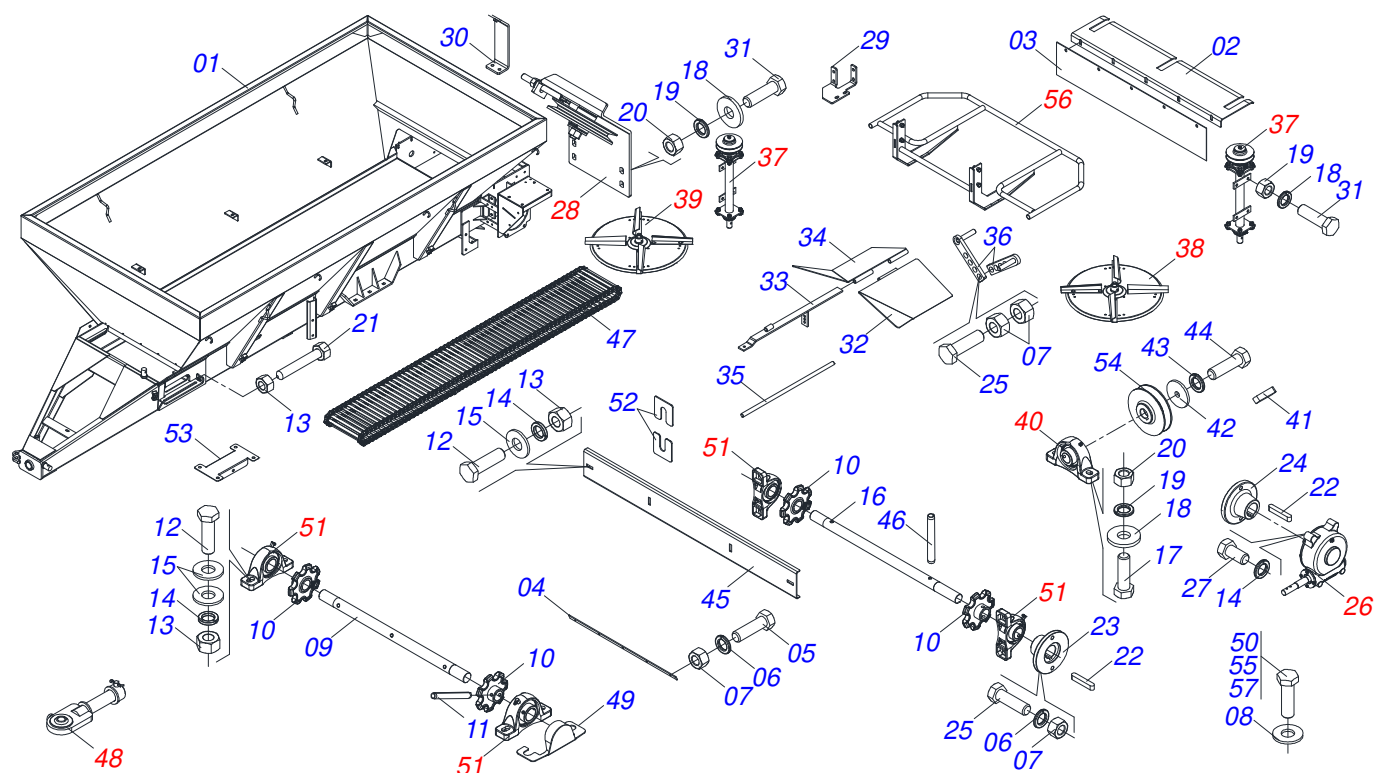
Artículo	Código	Descripción	Ver Pág.	QT
01	0511054506	TOLVA	3	01
02	0521058129	CONJUNTO ACCIONAMIENTO HIDRÁULICO	10	01
03	0503010899	TORNILLO 5/8 UNC X 2.1/4		06
04	0503010027	ARANDELA PRESION 5/8		06
05	0503010013	TUERCA 5/8		06
06	0501012140	ARANDELA PLANA		12
07	0503012941	CORREA C-148		01
08	0503010025	ARANDELA PRESION 3/8		19
09	0503010026	TUERCA 3/8		11
10	0501010984	ARANDELA PLANA 10,50 X 27 X 3,00		22
11	0503010237	TORNILLO 3/8 UNC X 1		13
12	0511059105	SOPORTE COMPUERTA	20	01
13	0511059108	TAPA COMPUERTA COMPL	22	01
14	0561014861	REGULADOR		01
15	0511013015	BUJE		01
16	0503010561	PASADOR TENSION		01
17	0531014340	PROTECCIÓN TRASERA		01
18	0521011107	CUERPO MANIVELA		01
19	0503010257	PASADOR ABIERTO 1/8" X 1"		01
20	0503030878	MANOPLA PALANCA		01
21	0511063408	CAPA PROTECCION TRASERA		01
22	0501017574	EJE 8,30 X 70		02
23	0503010140	PASADOR ABIERTO 1/8" X 3/4"		02
24	0503010386	CABLE		01
25	0503062157	APOYO	34	01
26	0521010549	EJE UNION		01
27	0503030168	PASADOR (GRAPA DE SUJECION)		07
28	0503031859	ETIQUETA ADHESIVA PELIGRO		02
29	0503031428	ETIQUETA ADHESIVA ATENCIÓN		01
30	0503031827	LUBRICACIÓN ADHESIVA Y ETIQUETA DE REAPERTURA		01
31	0503031087	ETIQUETA ADHESIVA		01



**DCCO 7500 MC CON ACCIONAMIENTO HIDRÁULICO**  
**CHASIS COMPLETO**

Página 2  
0521043446

Artículo	Código	Descripción	Ver Pág.	QT
32	0503031818	ETIQUETA ADHESIVO		01
33	0503032425	ETIQUETA ADHESIVA ATENCION		01
34	0503032949	ETIQUETA ADHESIVA		01
35	0503035101	ETIQUETA ADHESIVA		02
36	0503035100	ETIQUETA ADHESIVA		02
37	0503030751	PLACA REGULACION		01
38	0503012209	REMACHE POP		04
39	0503013150	CADENA 1300 X 3/8		01
40	0581011220	EJE UNION		01
41	0503010131	PASADOR ABIERTO 3/16 X 1.1/2		01
42	0521017623	EJE UNION 14,2 X 38		06
43	0581015152	CAPA PROTECCIÓN		01
44	0591016128	PROTECTOR LATERAL CORREA		01
45	0581017469	PROTECCIÓN LATERAL		01
46	0503010849	TORNILLO 3/8 UNC X 1.1/2		04
47	0581017452	CINTURÓN DE PROTECCIÓN DELANTERO		01
48	0511041064	SOPORTE FIJADOR BALANCE COMPLETO	24	01
49	0511063853	DEFLECTOR MAYOR		01
50	0501047881	EJE UNION COMPLETO	29	01
51	0581017453	CUBIERTA DE PROTECCIÓN DE BRIDA		01
52	0503019416	REMACHE		07
53	0591016127	TAPA PROTECTOR LATERAL CORREA		01
54	0503019413	TORNILLO DEL REMACHE INTERNO		04
55	0521068794	PROTECCIÓN INTERNA CORREA		01
56	0531050102	CONJUNTO PUERTA MANUAL/CATALOGO	26	01
57	0503034648	ETIQUETA ADHESIVA		01
58	0501010942	TORNILLO 3/8" UNC X 1.1/4"		02
59	0503010001	REMACHE POP		04
60	0503019729	TORNILLO DEL REMACHE INTERNO		04
61	0503035156	ETIQUETAS ADHESIVAS		01
62	0503031427	ETIQUETA ADHESIVA ATENCIÓN		01
63	0503036144	ETIQUETA ADHESIVA VELOCIDAD MÁXIMA		01



Artículo	Código	Descripción	Ver Pág.	QT
01	0511063856	TOLVA		01
02	0531014324	CHAPA DENTADA		01
03	0531014337	PROTECCIÓN MAYOR		02
04	0531014331	FIJADOR LA CAPA COMPUERTA		01
05	0503010237	TORNILLO 3/8 UNC X 1		12
06	0503011443	ARANDELA PRESION		17
07	0503010026	TUERCA 3/8		19
08	0501010984	ARANDELA PLANA 10,50 X 27 X 3,00		03
09	0591016382	EJE MOVIDO		01
10	0591016380	ENGRANAJE		06
11	0503010361	PASADOR TENSION		08
12	0503010233	TORNILLO 5/8 UNC X 2.1/2		04
13	0503010013	TUERCA 5/8		06
14	0503011445	ARANDELA PRESION		08
15	0501012140	ARANDELA PLANA		08
16	0591016381	EJE MOTOR		01
17	0503010740	TORNILLO 1/2 UNC X 2 CS G.5 ZN		08
18	0511017302	ARANDELA PLANA 13,50 X 32,50 X 3,0 ZN		20
19	0503011440	ARANDELA PRESION		22
20	0503010060	TUERCA HEXAGONAL 1/2 UNC G.5 ZN		22
21	0501067853	PERNO ESTIRADOR		02
22	0501010540	CHAVETA CUADRADO		02
23	0511016540	BRIDA ACOPLAMIENTO CADENA		01
24	0511016541	BRIDA ACOPLAMIENTO REDUCCION		01
25	0503010849	TORNILLO 3/8 UNC X 1.1/2		03
26	0501047985	REDUCTOR	4	01
27	0503011167	TORNILLO M16 X 2" X 30		04
28	0501053868	ESTIRADOR CORREA COMPLETO	6	01
29	0591016126	CINTURÓN DE PROTECCIÓN LATERAL DE FIJACIÓN		01
30	0511063668	FIJADOR TAPA TRASERA		01
31	0503010920	TORNILLO 1/2 UNC X 1.1/2 C S G.5 ZN		10

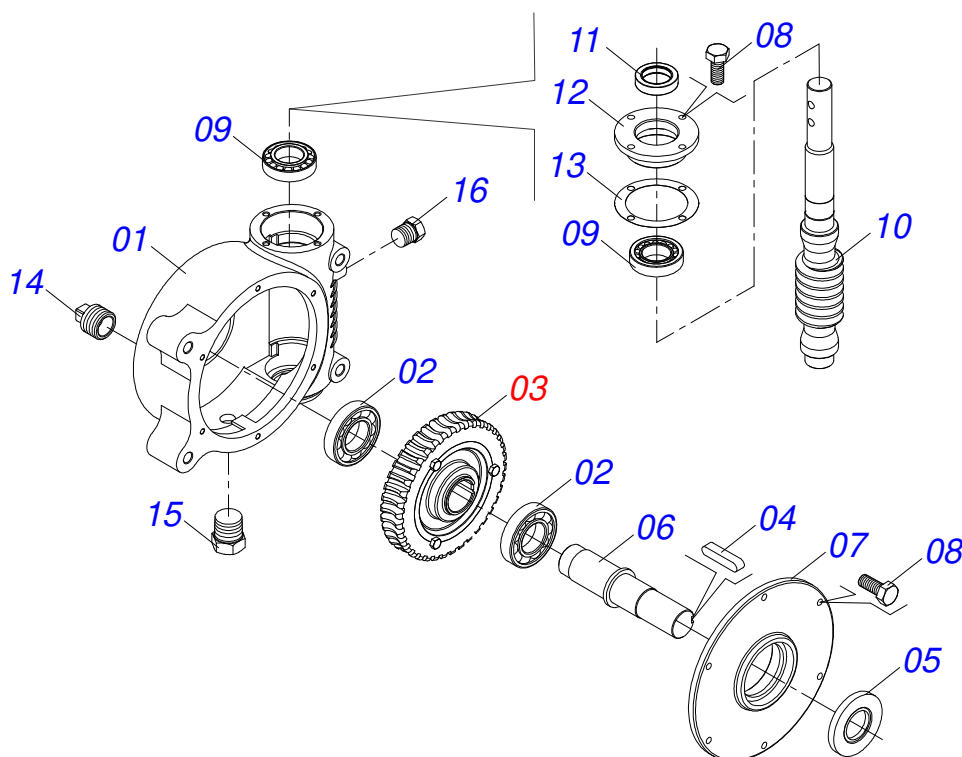


**DCCO 7500 MC CON ACCIONAMIENTO HIDRÁULICO  
TOLVA**

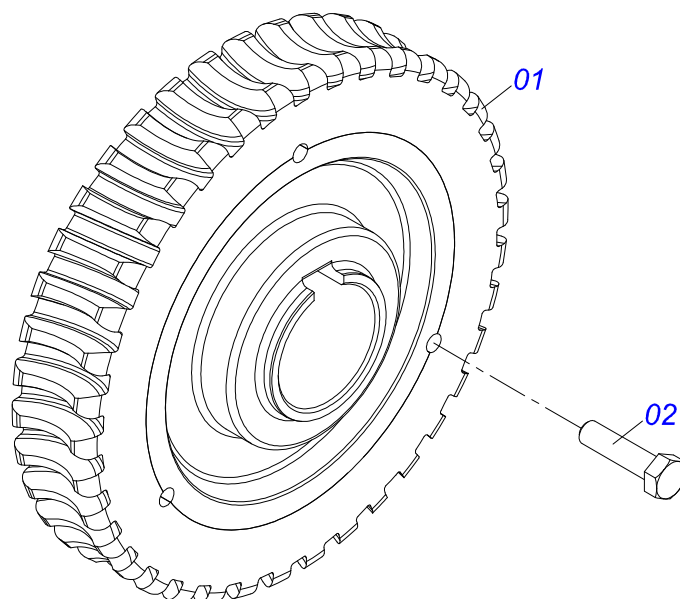
Página 3  
0511054506

Artículo	Código	Descripción	Ver Pág.	QT
32	0511063659	DIVISOR FLUJO DERECHO		01
33	0531061725	SOPORTE DEFLECTOR TRASERO		01
34	0511063660	DIVISOR FLUJO IZQUIERDO		01
35	0531015309	PERNO ABERTURA		01
36	0531061722	REGULADOR DE APERTURA DIVISOR		02
37	0501054013	SOPORTE DISCO DERECHO CHUMACERA		02
38	0501053870	DISCO DISTR DERECHO COMPLETO	7	01
39	0501053871	DISCO DISTR IZQUIERDO COMPLETO	8	01
40	0511041213	CHUMACERA AGRIC.	9	02
41	0501010536	CHAVETA CUADRADO		01
42	0511014052	ARANDELA PLANA		01
43	0503011446	ARANDELA PRESION		01
44	0503010355	TORNILLO 7/16 UNC X 1		01
45	0531061723	PARACHOQUES CON CLIP		01
46	0503010756	PASADOR TENSION 701168 6 X 60		06
47	0511063805	ESTERA TRANSP TALISCA		01
48	0521057116	ENGATE COMPLETO		01
49	0521068822	PROTECCIÓN DE LOS RODAMIENTOS		03
50	0503010238	TORNILLO 1/2 UNC X 1.3/4 CS G.2 ZN		04
51	0501044308	CHUMACERA AGRIC.		04
52	0501010794	CALCE REGULACION LEV HIDR		04
53	0581015151	PROTECCIÓN DE LA CUBIERTA DEL CUERPO DE FIJACIÓN		01
54	0502012936	POLIA 1 C X 219 X 30		01
55	0501010942	TORNILLO 3/8" UNC X 1.1/4"		01
56	0531050089	PROTECTOR DE DISCO COMPLETO		01
57	0503010751	TORNILLO 3/8" UNC X 1.1/4"		02

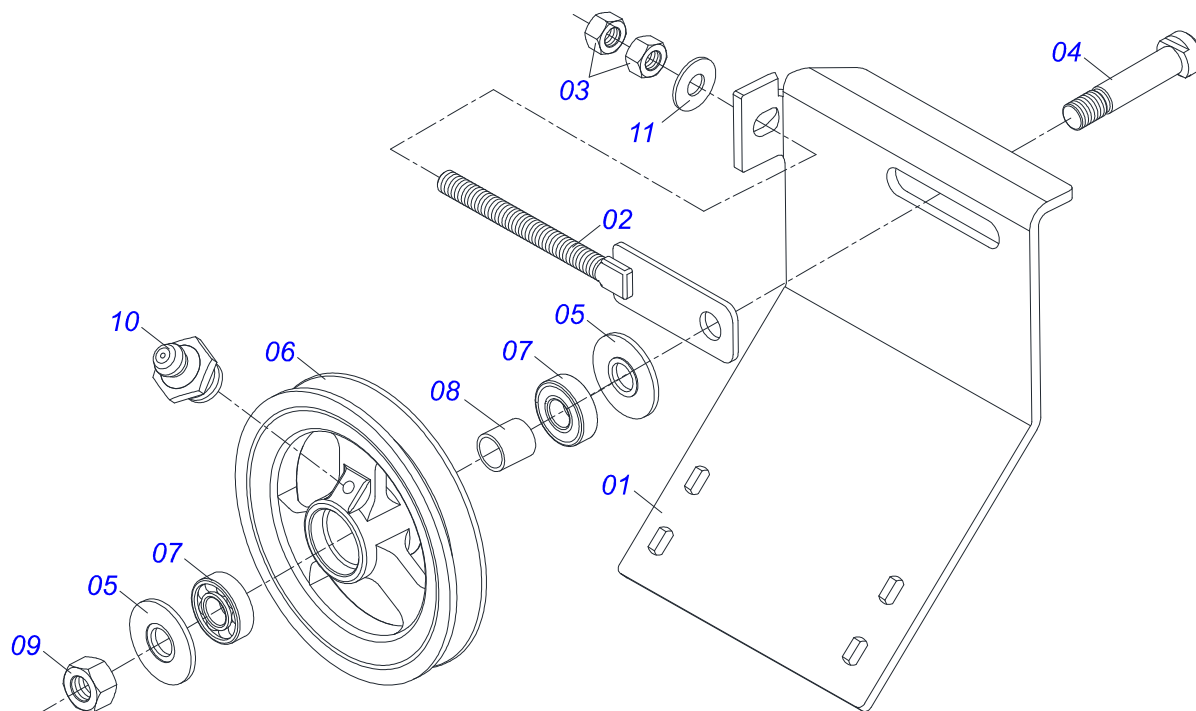




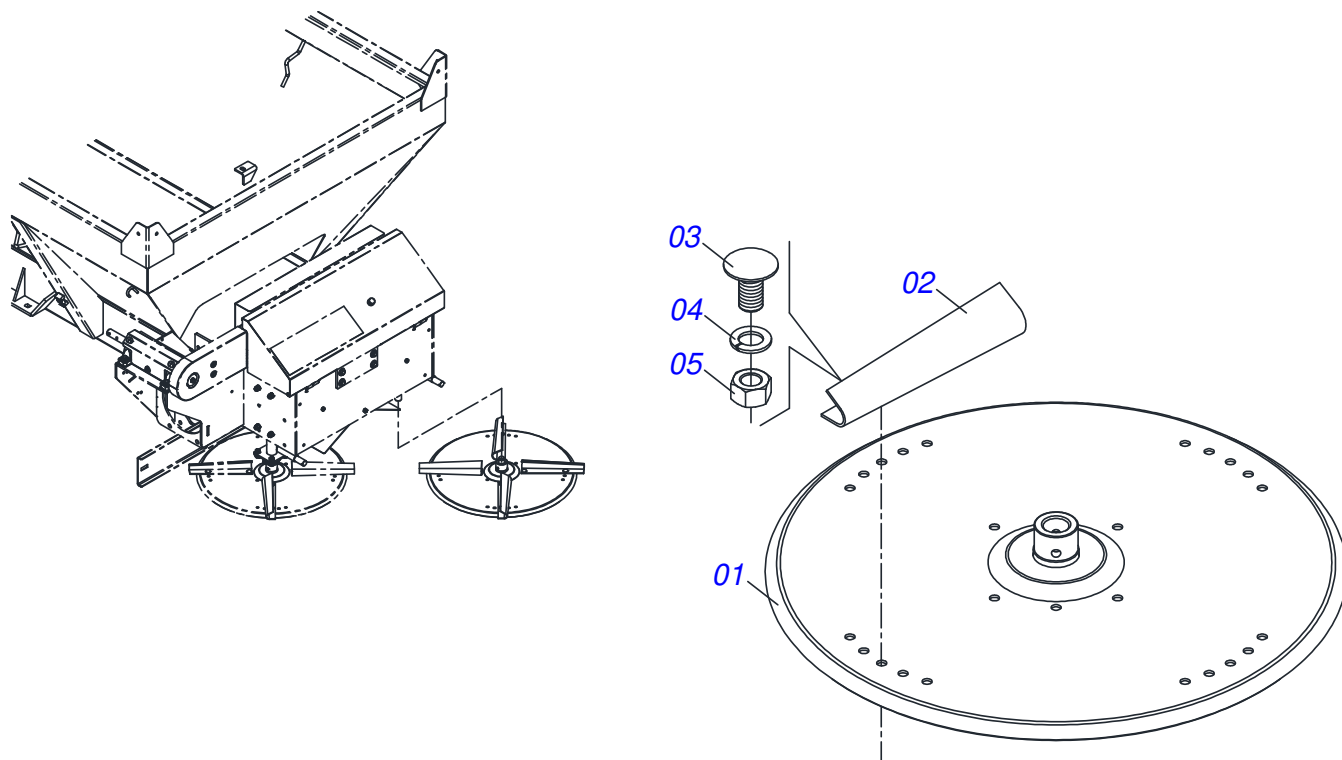
Artículo	Código	Descripción	Ver Pág.	QT
01	0502011456	CAJA REDUCCION		01
02	0503011095	RODAMIENTO 6208		02
03	0501051774	ENGRANAJE 38Z	5	01
04	0503011304	CHAVETA CUADRADO 1/2" X 60		01
05	0503010818	RETENES 02675-BRG		01
06	0521010996	EJE LA CORONA		01
07	0502020556	TAPA MAYOR		01
08	0503010240	TORNILLO		10
09	0503010016	RODAMIENTO LM		02
10	0521010997	ROSCA SEM FIN		01
11	0503011171	RETENES 00912-BRG		01
12	0502011457	TAPA MENOR		01
13	0503030981	EMPAQUETADURA 102 X 75,5 X 0,10		01
14	0521011023	TAPON		01
15	0513010009	PANTALLA DE NIVEL		01
16	0503010856	TAPON R 3/8 BSPT		01



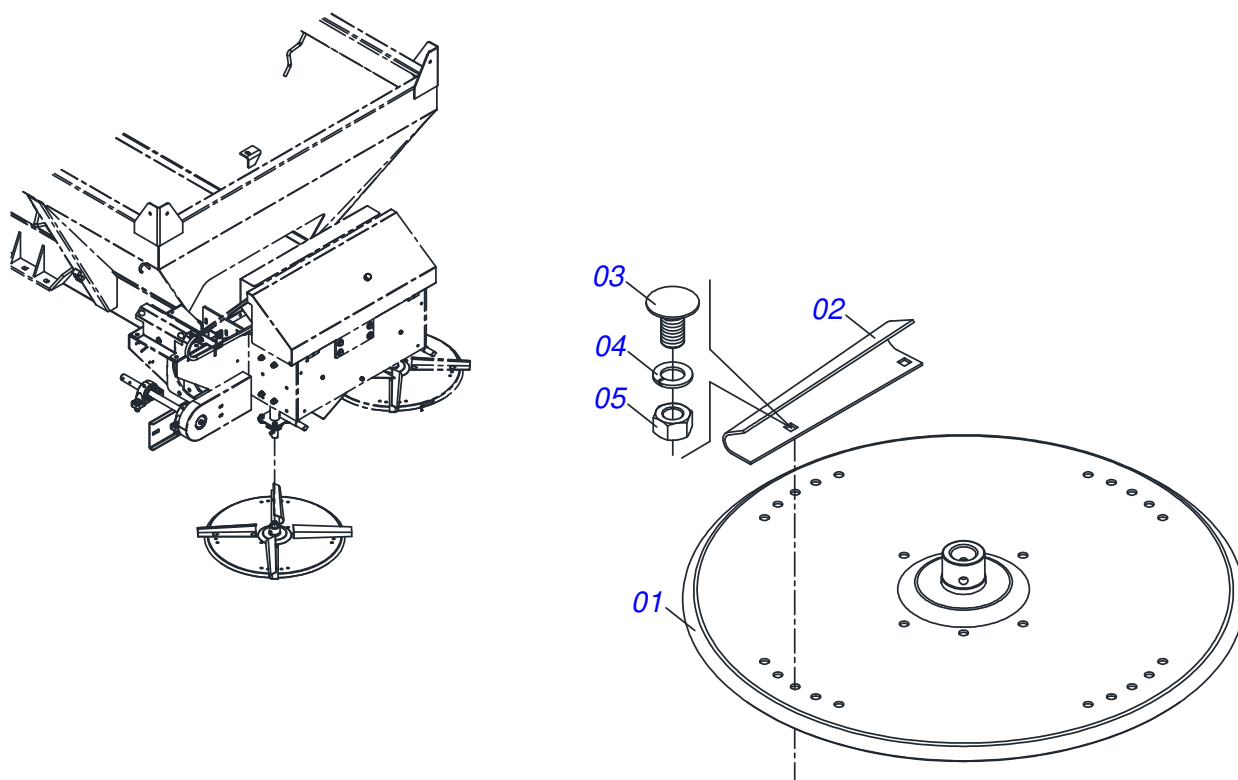
Artículo	Código	Descripción	Ver Pág.	QT
01	0501110280	ENGRANAJE 38Z		01
02	0503010365	TORNILLO 5/16 UNC X 1.1/4 C S G.5 ZN		03



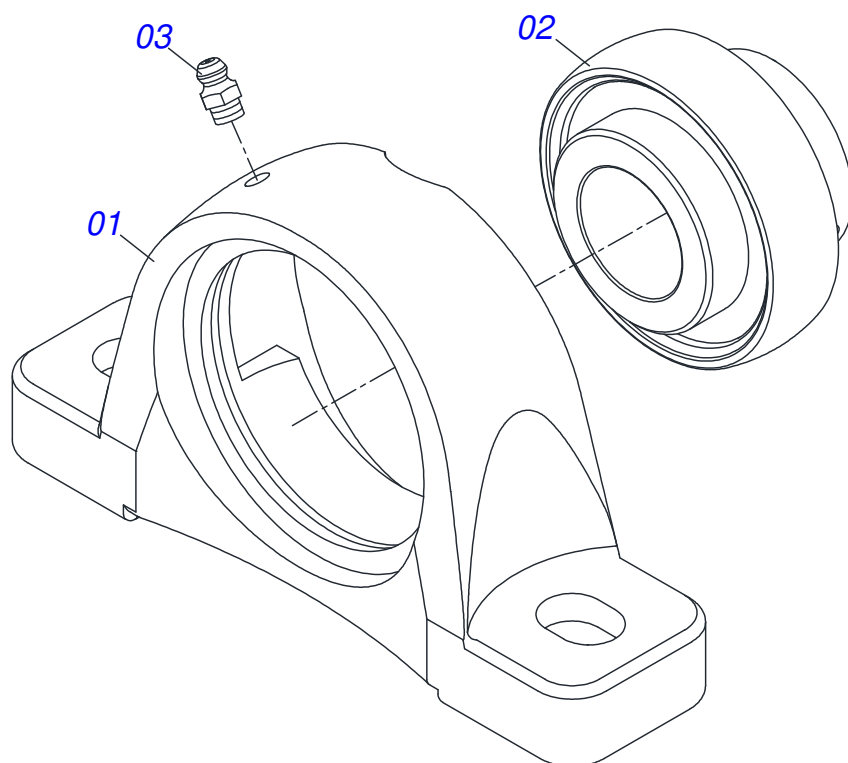
Artículo	Código	Descripción	Ver Pág.	QT
01	0531014326	CUERPO SOPORTE POLIA		01
02	0511064818	ESTIRADOR POLIA		01
03	0503010013	TUERCA 5/8		02
04	0511012362	EJE POLEA ESTIRADOR		01
05	0501019288	ARANDELA ESPACIADOR		02
06	0502011366	CARRETE 1C 210 X 40		01
07	0503010690	RODAMIENTO 30204		02
08	0521010497	BUJE SEPARACION 22 X 27 X 28,0		01
09	0503010014	TUERCA 3/4" UNC		01
10	0503010002	GRASERA 1800		01
11	0501012140	ARANDELA PLANA		01



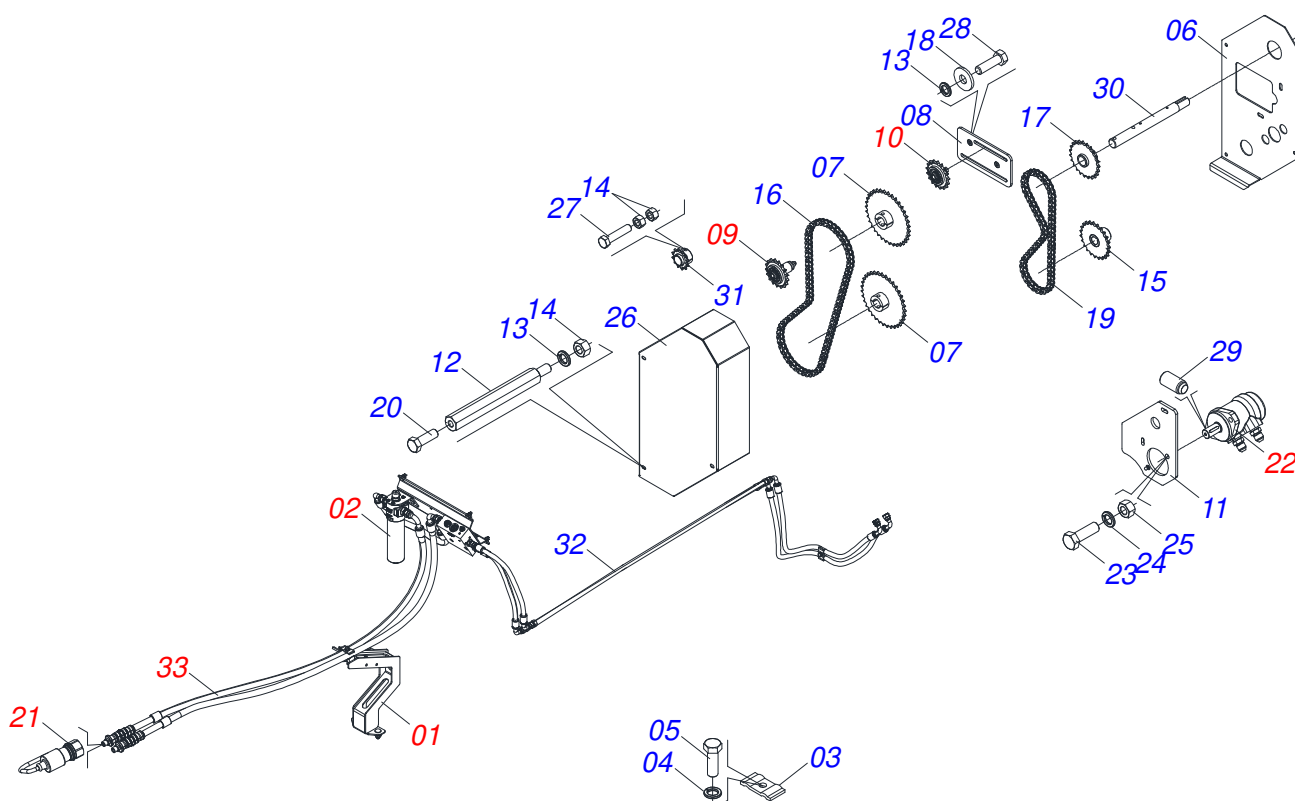
Artículo	Código	Descripción	Ver Pág.	QT
01	0511063411	DISCO DISTRIBUIDOR		01
02	0531014343	FLIP DERECHA		04
03	0503013029	TORNILLO 3/8 UNC X 3/4		08
04	0503011443	ARANDELA PRESION		08
05	0503010026	TUERCA 3/8		08



Artículo	Código	Descripción	Ver Pág.	QT
01	0511063411	DISCO DISTRIBUIDOR		01
02	0531014344	FLIP IZQUIERDA		04
03	0503013029	TORNILLO 3/8 UNC X 3/4		08
04	0503011443	ARANDELA PRESION		08
05	0503010026	TUERCA 3/8		08



Artículo	Código	Descripción	Ver Pág.	QT
01	0502011954	CAJA CHUMACERA AGRIC.		01
02	0503011884	RODAMIENTO AUTOC		01
03	0503010691	GRASERA 1/4" NF		01



Artículo	Código	Descripción	Ver Pág.	QT
01	0521058094	SOPORTE MANGUERA	11	01
02	0521057951	SOPORTE COMPLETO ACCIONAMIENTO HIDRÁULICO SIMPLE	12	01
03	0531011180	CUERPO SUPERIOR PRESILLA		04
04	0503010180	ARANDELA PRESION 7/16"		04
05	0503011102	TORNILLO 7/16 UNC X 1.1/4 C S G.5 ZN		04
06	0571015456	PROTECCION TRASERO		01
07	0501069020	ENGRANAJE 35Z		02
08	0521064691	SOPORTE ESTIRADOR		01
09	0511054496	ESTIRADOR MENOR COMPLETO	16	01
10	0511054497	ESTIRADOR MAYOR COMPLETO	17	01
11	0571015182	SOPORTE MOTOR HIDRÁULICO		01
12	0571015189	PRISIONERO 3/8		03
13	0503010025	ARANDELA PRESION 3/8		07
14	0503010026	TUERCA 3/8		13
15	0521064566	ENGRANAJE MOTOR HIDRÁULICO		01
16	0503013003	CADENA 50-1 X 79 ESLABON + REDUCCIÓN + ENMIENDA		01
17	0521063041	ENGRANAJE 23Z		01
18	0501010984	ARANDELA PLANA 10,50 X 27 X 3,00		09
19	0503013061	CADENA 50-1 X 64 ESLABON + REDUCCIÓN		01
20	0503010240	TORNILLO		03
21	0501053834	ACOPLAMIENTO RAPIDO MACHO	18	02
22	0511053588	MOTOR HIDRAULICO OMP 80 CON NIPLE 7/8 NIPLE 7/8	19	01
23	0503010920	TORNILLO 1/2 UNC X 1.1/2 C S G.5 ZN		02
24	0503010019	ARANDELA PRESION 1/2"		02
25	0503010060	TUERCA HEXAGONAL 1/2 UNC G.5 ZN		02
26	0571015457	CAPA CADENA		01
27	0503011141	TORNILLO 3/8 UNC X 2.3/4		04
28	0503010849	TORNILLO 3/8 UNC X 1.1/2		04
29	0503017021	TORNILLO M8		01

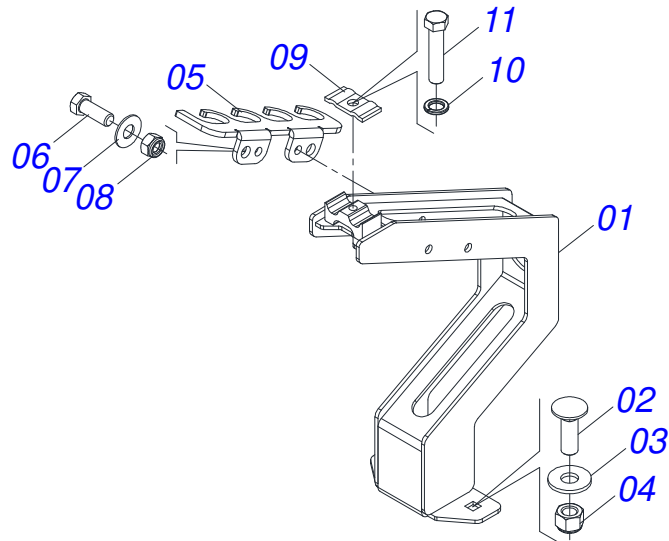


**DCCO 7500 MC CON ACCIONAMIENTO HIDRÁULICO**  
**CONJUNTO ACCIONAMIENTO HIDRÁULICO**

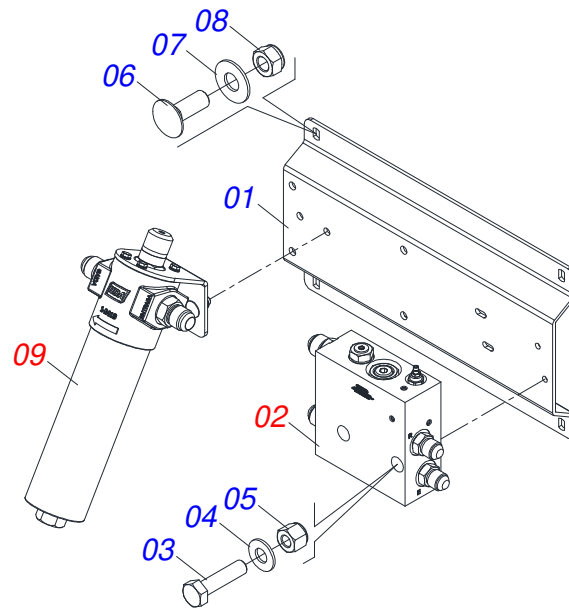
Página 10  
0521058129

Artículo	Código	Descripción	Ver Pág.	QT
30	0571015190	EJE TRANSMISION		01
31	0501069017	ENGRANAJE 12Z		01
32	0521066606	TUBO ACEITE		02
33	0521058120	JUEGO DE MANGUERAS DE ACCIONAMIENTO HIDRÁULICO SIMPLE	23	01

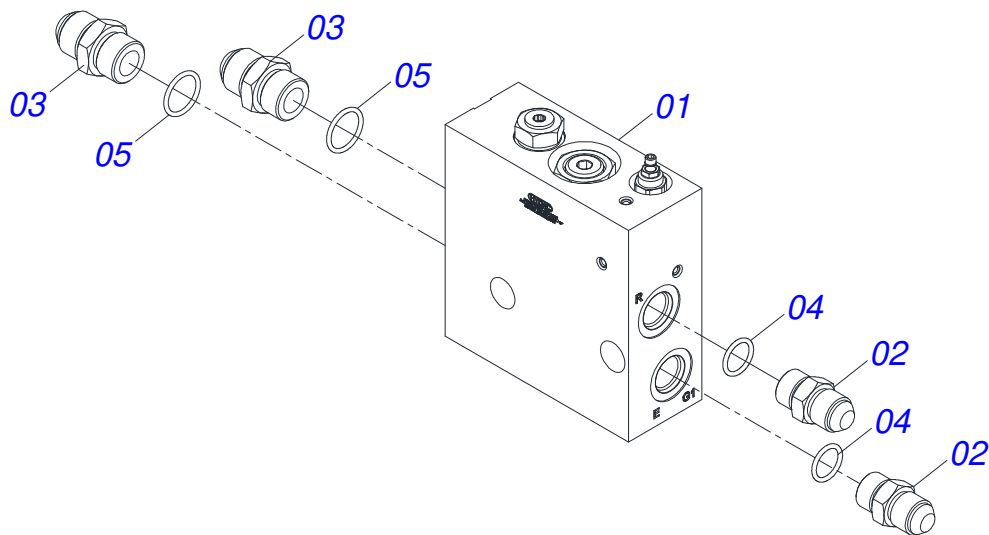




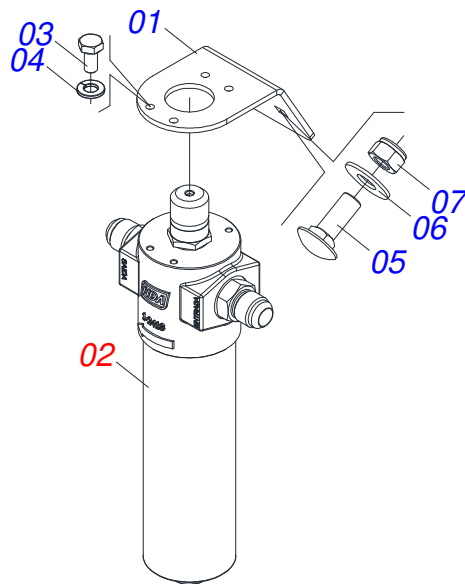
Artículo	Código	Descripción	Ver Pág.	QT
01	0531060944	SOPORTE MANGUERA		01
02	0503014378	TORNILHO 1/2" X 1.1/2"		02
03	0511017302	ARANDELA PLANA 13,50 X 32,50 X 3,0 ZN		02
04	0503010589	TUERCA 1/2" UNC		02
05	0591018556	FIJADOR MANGUERA		01
06	0503011087	TORNILLO 3/8 UNC X 1		02
07	0501013518	ARANDELA PLANA		02
08	0503013357	TUERCA 3/8 NC		02
09	0531011180	CUERPO SUPERIOR PRESILLA		01
10	0503010180	ARANDELA PRESION 7/16"		01
11	0503011173	TORNILLO 7/16" UNC X 2"		01



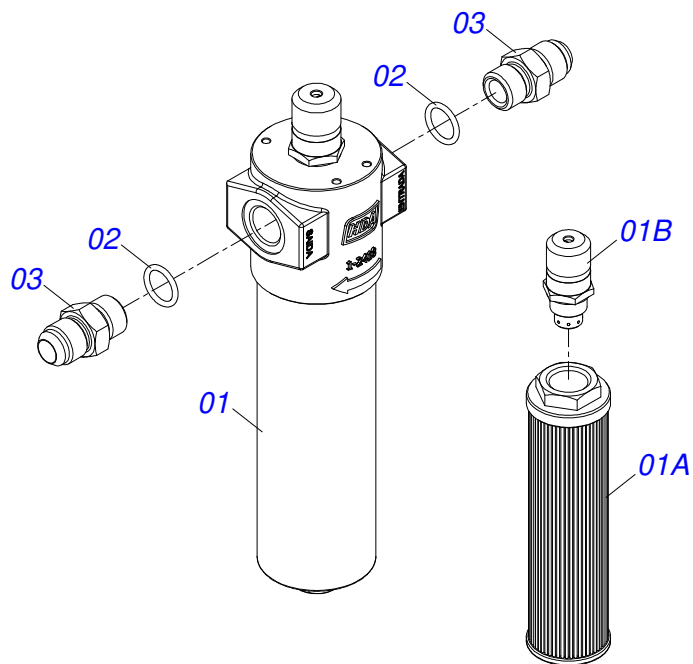
Artículo	Código	Descripción	Ver Pág.	QT
01	0591013644	SOPORTE CONJUNTO HIDRAULICO		01
02	0521057953	BLOCO HYDAC	13	01
03	0503011766	TORNILLO 5/16" UNC X 2.1/2"		02
04	0501010694	ARANDELA PLANA		02
05	0503013759	TUERCA		02
06	0501011643	TORNILLO 3/8" UNC X 1"		04
07	0501013518	ARANDELA PLANA		04
08	0503013357	TUERCA 3/8 NC		04
09	0521057952	FILTRO PRES PARKER HDA FP20 10FV 06B LV6	14	01



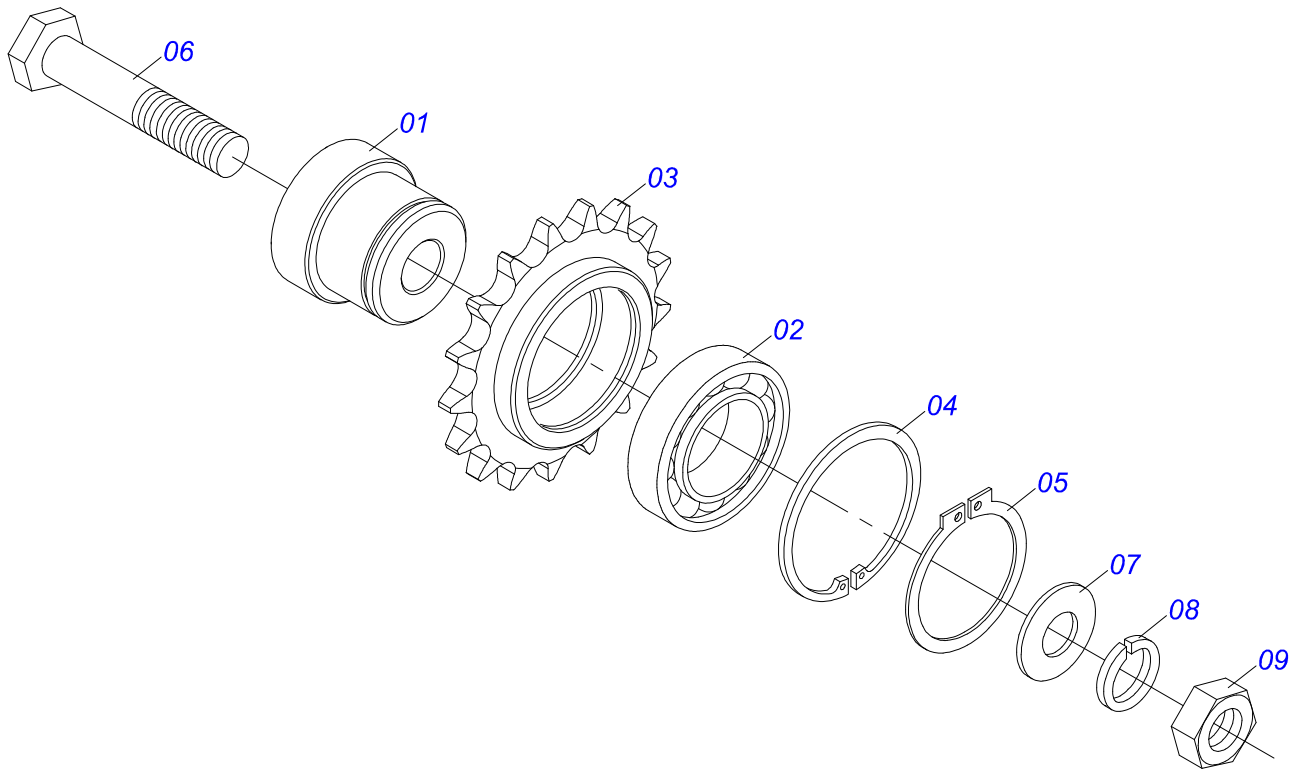
Artículo	Código	Descripción	Ver Pág.	QT
01	0503063271	BLOQUE		01
02	0501010590	NIPLE		02
03	0501010589	NIPLE R. 1.1/16UN SEXT 1.1/4 X 52		02
04	0503010045	ANILLO O'RING		02
05	0503011109	ANILLO O'RING 2-119 N 3006-9B		02



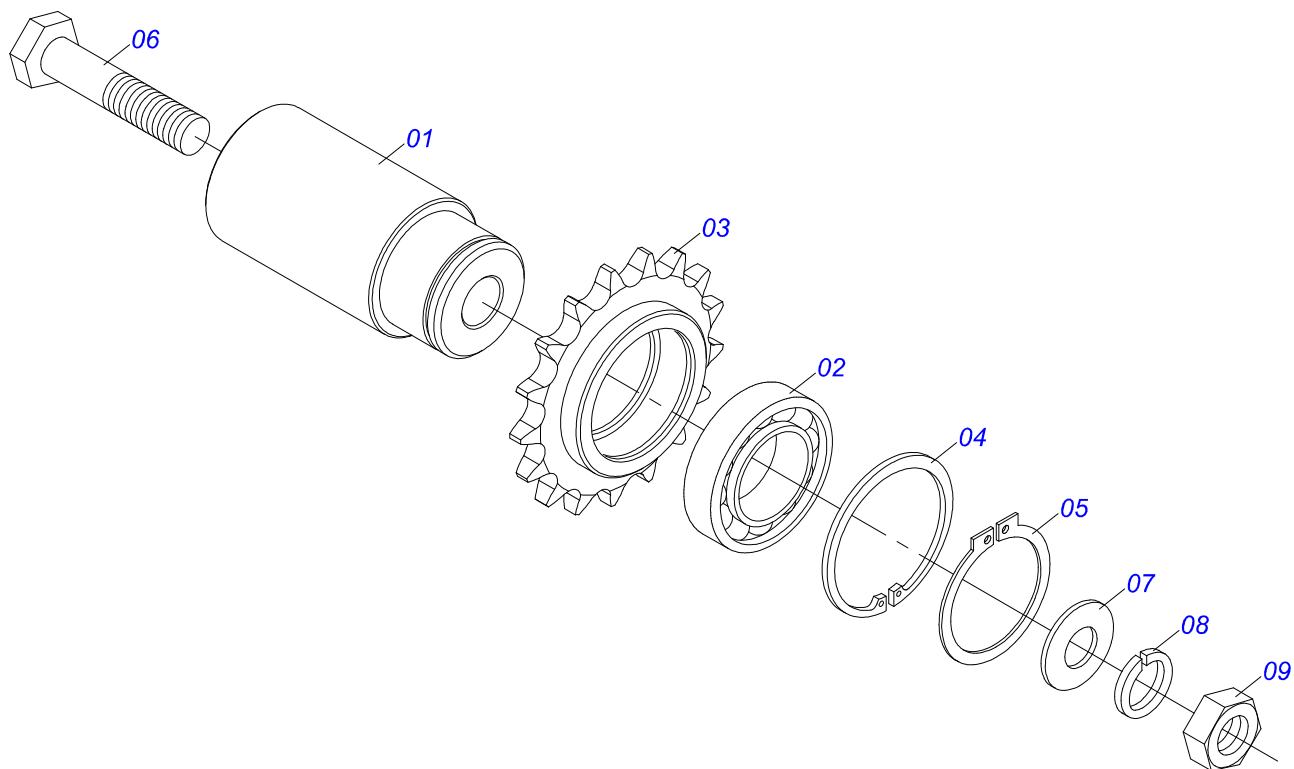
Artículo	Código	Descripción	Ver Pág.	QT
01	0591013645	SOPORTE DE FILTRO DE PRESIÓN		01
02	0521057599	FILTRO PRESS PARKER HDA FP20 10FV 06B LV6 CON NIPLE	15	01
03	0503011812	TORNILLO M6 X 1 X 12 CS 8.8 ZN		04
04	0503010143	ARANDELA PRESION		04
05	0501011643	TORNILLO 3/8" UNC X 1"		02
06	0501013518	ARANDELA PLANA		02
07	0503013357	TUERCA 3/8 NC		02



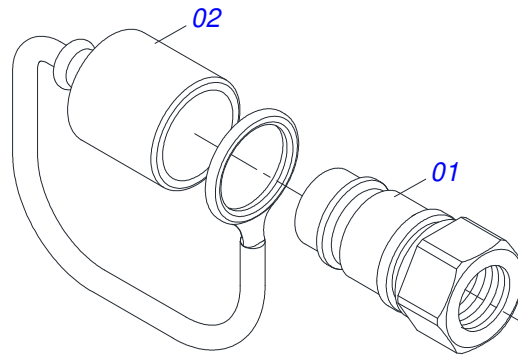
Artículo	Código	Descripción	Ver Pág.	QT
01	0503063077	FILTRO DE PRESION PARKER HDA FP20 10FV 06B LV6		01
01A	0503035357	ELEMENTO FILTRANTE PARA FILTRO DE PRESIÓN		01
01B	0503019963	INDICADOR DE LÍNEA DE PRESIÓN DE SUCIEDAD		01
02	0503010605	ANILLO O-RING		02
03	0591012696	NIPLE 3/4 BSP X 1.1/16 UNF		02



Artículo	Código	Descripción	Ver Pág.	QT
01	0571015185	EJE ESTIRADOR 26		01
02	0503011410	RODAMIENTO 6005 2RS		01
03	0511061836	ENGRANAJE 17Z		01
04	0503011105	ANILLO RETENCION AGUJERO		01
05	0503010406	ANILLO TENSOR 501025 (PARA EJE)		01
06	0501010096	TORNILLO 3/8 UNC X 2		01
07	0501010984	ARANDELA PLANA 10,50 X 27 X 3,00		01
08	0503010025	ARANDELA PRESION 3/8		01
09	0503010026	TUERCA 3/8		01

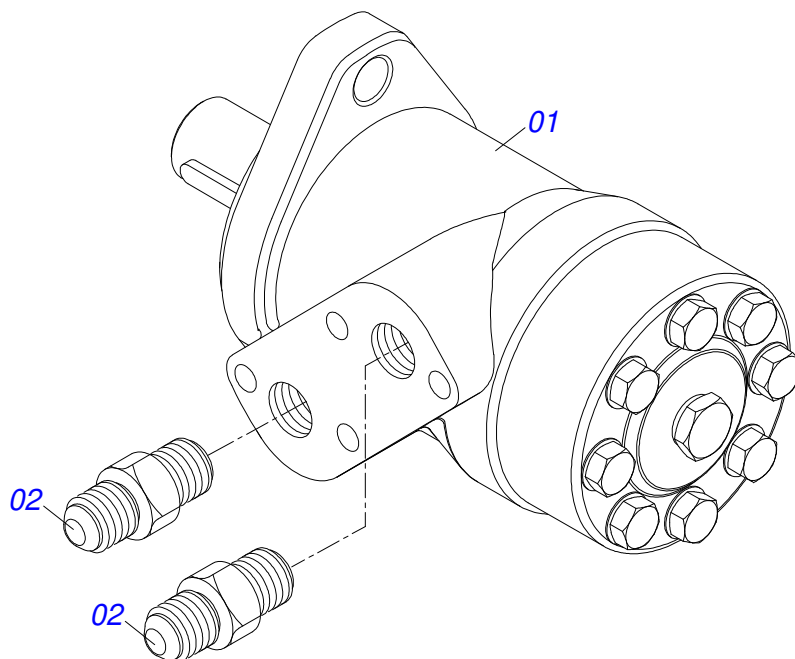


Artículo	Código	Descripción	Ver Pág.	QT
01	0571015186	EJE ESTIRADOR 26		01
02	0503011410	RODAMIENTO 6005 2RS		01
03	0511061836	ENGRANAJE 17Z		01
04	0503011105	ANILLO RETENCION AGUJERO		01
05	0503010406	ANILLO TENSOR 501025 (PARA EJE)		01
06	0503010718	TORNILLO 3/8" UNC X 3.1/2"		01
07	0501010984	ARANDELA PLANA 10,50 X 27 X 3,00		01
08	0503010025	ARANDELA PRESION 3/8		01
09	0503010026	TUERCA 3/8		01

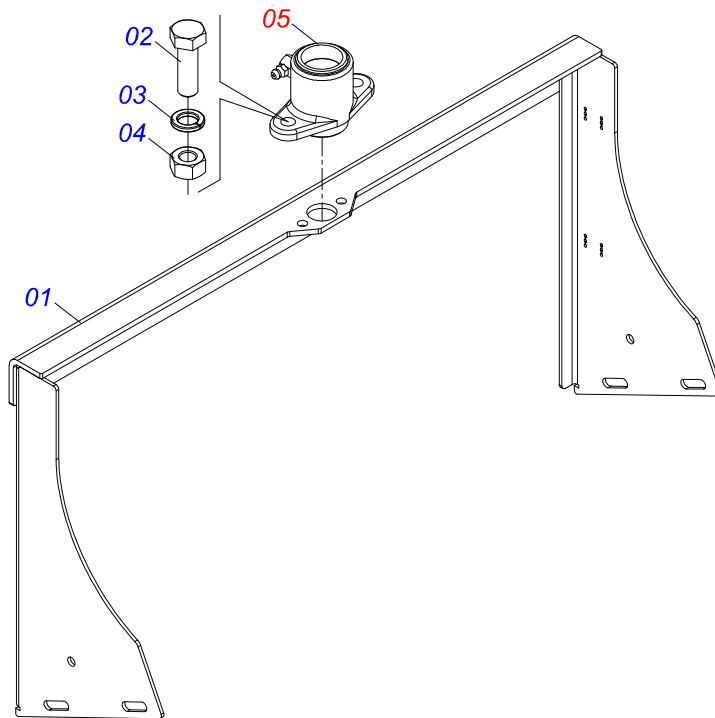


Artículo	Código	Descripción	Ver Pág.	QT
01	0503011627	MACHO ENGANCHE RAP AGR 1/2 NPT		01
02	0503011882	TAPA PLASTICA ENGANCHE RAPIDO		01

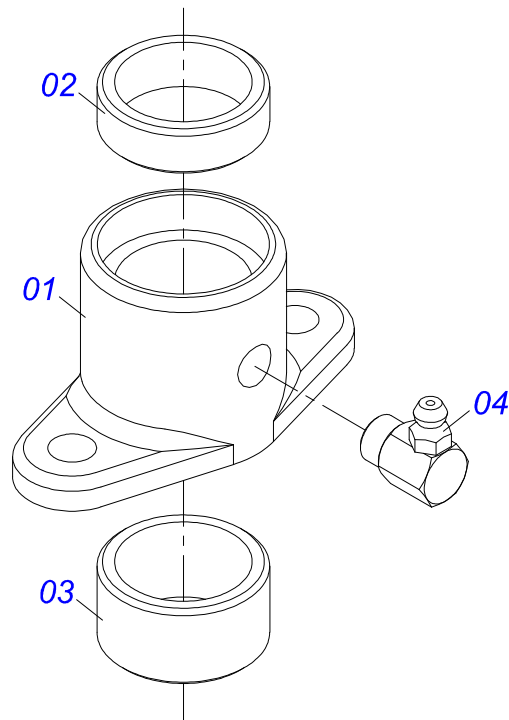




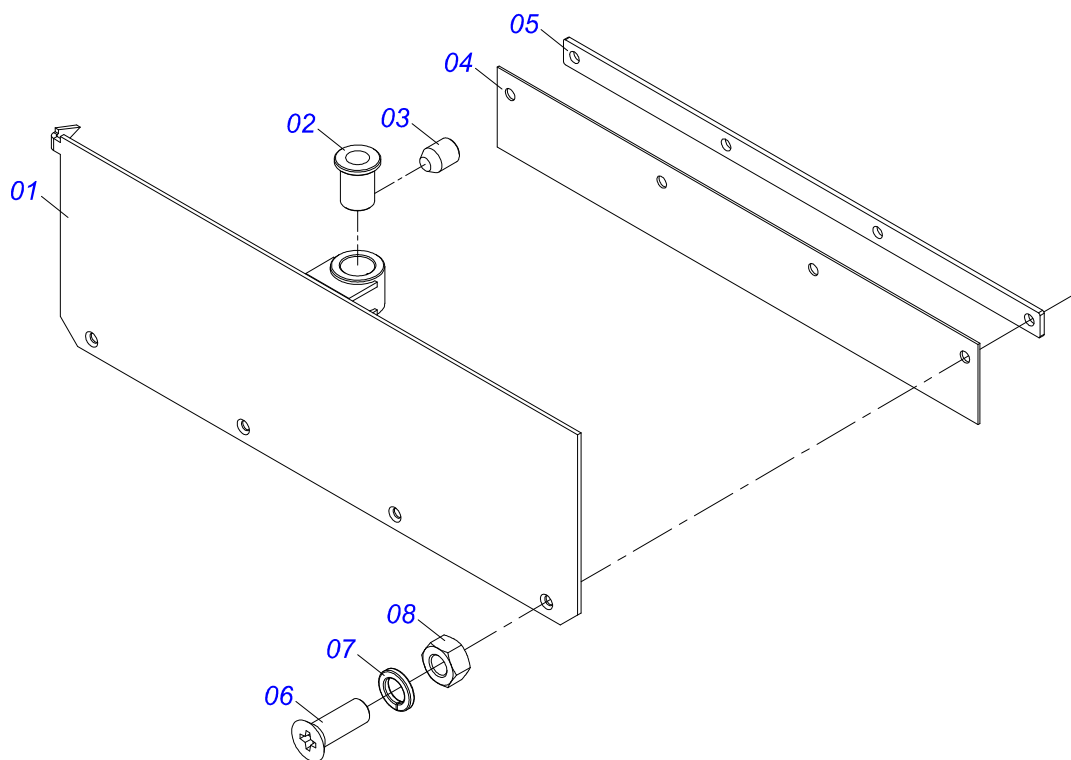
Artículo	Código	Descripción	Ver Pág.	QT
01	0503016055	MOTOR HIDRAULICO PARKER OMP 80 ISOBUS		01
02	0511014065	NIPLE 7/8 NF		02



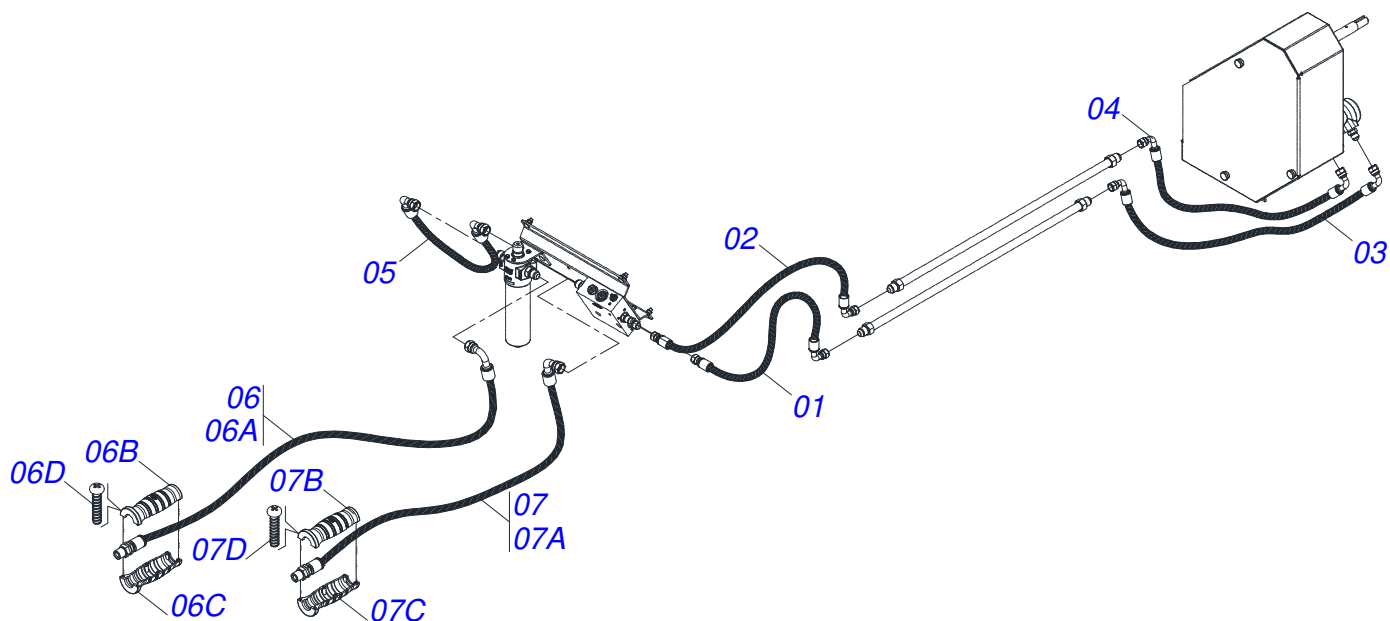
Artículo	Código	Descripción	Ver Pág.	QT
01	0511063410	SOPORTE COMPUERTA		01
02	0503010363	TORNILLO 5/16 UNC X 1 C S G.2 ZN		02
03	0503011444	ARANDELA PRESION		02
04	0503010337	TUERCA 5/16		02
05	0511059094	CHUMACERA DO EJE	21	01



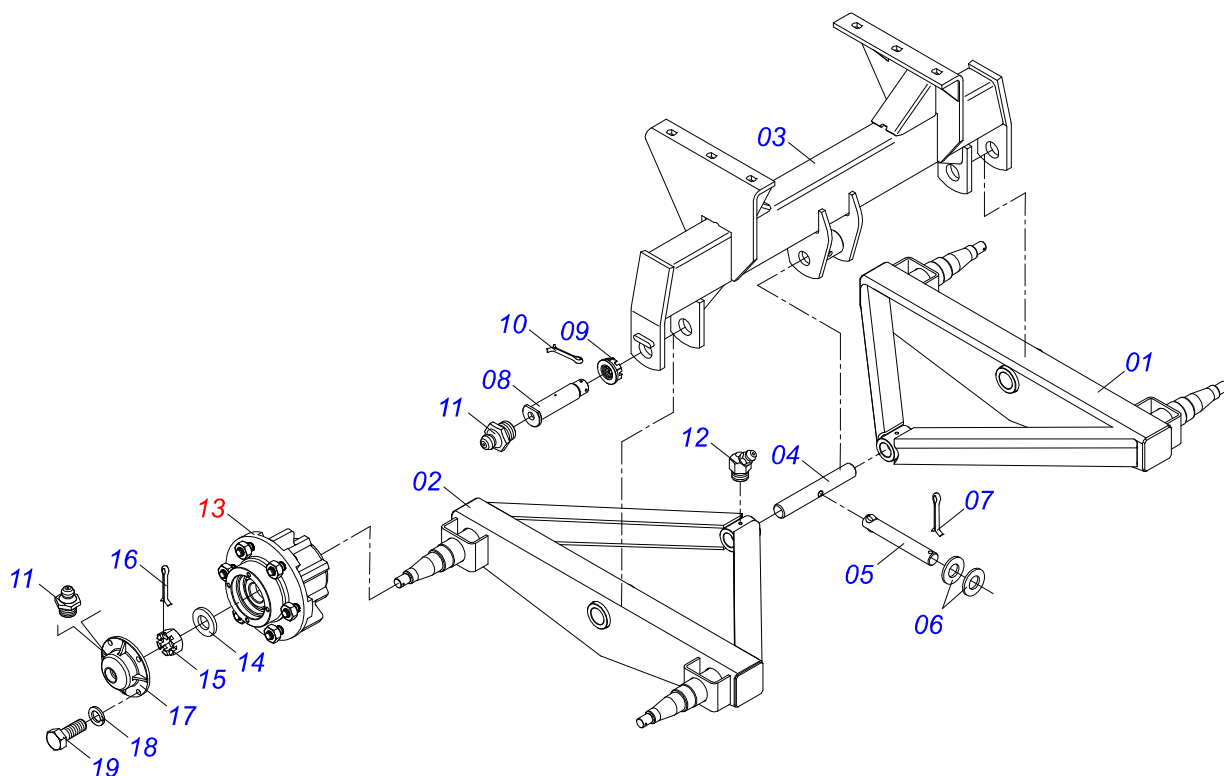
Artículo	Código	Descripción	Ver Pág.	QT
01	0502010581	CHUMACERA VARÓN COMPUERTA		01
02	0521010458	BUJE		01
03	0521010457	BUJE		01
04	0503010004	GRASERA 1890 3/8"		01



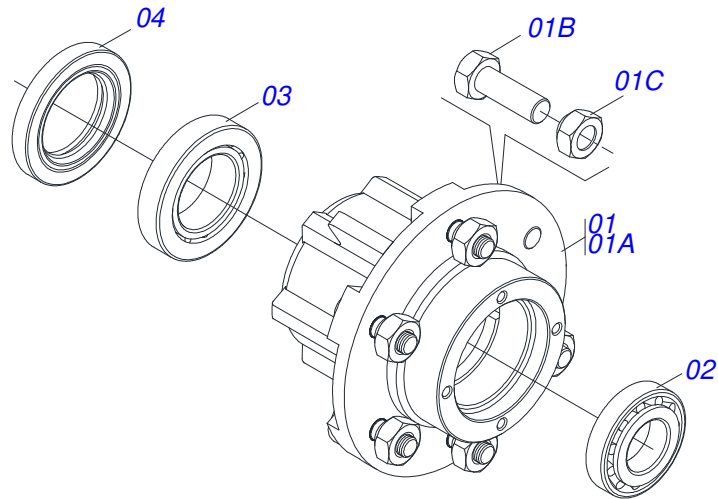
Artículo	Código	Descripción	Ver Pág.	QT
01	0511063413	TAPA COMPUERTA		01
02	0501019831	TUERCA AJUSTE		01
03	0503011148	TORNILLO 3/8 UNC X 1/2		01
04	0531014336	PROTECCIÓN MENOR 800 X 80 X 2,30		01
05	0531014331	FIJADOR LA CAPA COMPUERTA		01
06	0503010546	TORNILLO 5/16 UNC X 7/8		05
07	0503011444	ARANDELA PRESION		05
08	0503010337	TUERCA 5/16		05



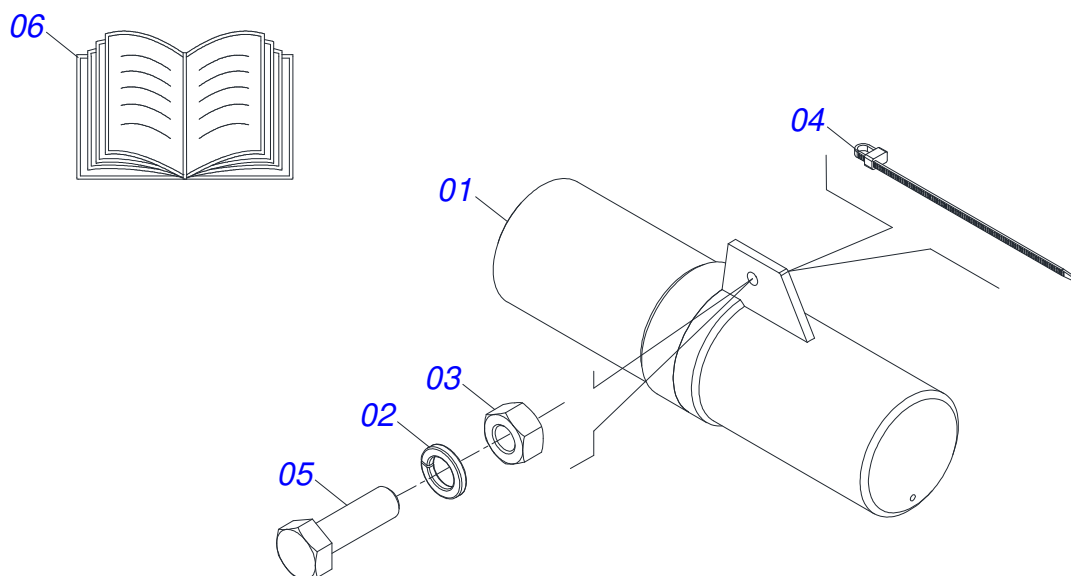
Artículo	Código	Descripción	Ver Pág.	QT
01	0501081235	MANGUERA 1/2 X 650 TR- TC		01
02	0501080218	MANGUERA 1/2 X 750		01
03	0501082303	MANGUERA 1/2 X 930 TC-TC 90G		01
04	0501082304	MANGUERA 1/2 X 1000 TR-TC		01
05	0501081365	MANGUERA 3/4 X 680 TC-TC 180G		01
06	0521057977	MANGUERA 3/4 X 2100 TC-TM YELLOW/BLUE		01
06A	0501082295	MANGUERA 3/4 X 2100 TC - TM R.1/2NPT		01
06B	0503034493	MANOPA MANGUERA HIDRAULICA (AMARILLO)		01
06C	0503034494	MANOPA MANGUERA HIDRAULICA (AZUL)		01
06D	0503018952	TORNILLO PLASTICO		06
07	0521057976	MANGUERA 3/4 X 2100 TC-TM AMARILLO/ROJO		01
07A	0501082295	MANGUERA 3/4 X 2100 TC - TM R.1/2NPT		01
07B	0503034493	MANOPA MANGUERA HIDRAULICA (AMARILLO)		01
07C	0503034495	MANOPA MANGUERA HIDRAULICA (ROJO)		01
07D	0503018952	TORNILLO PLASTICO		06



Artículo	Código	Descripción	Ver Pág.	QT
01	0501069577	BALANCIN DERECHO		01
02	0501069578	BALANCIN IZQUIERDO		01
03	0511063855	SOPORTE FIJADOR BALANCIM		01
04	0521012427	EJE UNION 38.10 X 290		01
05	0521010553	EJE UNION 12,70 X 76		01
06	0511017302	ARANDELA PLANA 13,50 X 32,50 X 3,0 ZN		02
07	0503010257	PASADOR ABIERTO 1/8" X 1"		01
08	0521012431	EJE ARTIC 1.1/2" X 195		02
09	0501011301	TUERCA 1.1/2 UNC 6FPP 2.5/16		02
10	0503010010	PASADOR ABIERTO 1/4 X 2.1/2		02
11	0503010002	GRASERA 1800		06
12	0503010003	GRASERA 1845 3/8		02
13	0501051142	CAJA RODADO CON RODILLO	25	04
14	0501016545	ARANDELA PLANA		04
15	0503030009	TUERCA CASTILLO 1		04
16	0503010131	PASADOR ABIERTO 3/16 X 1.1/2		04
17	0502020591	TAPA PROTECCION		04
18	0503011444	ARANDELA PRESION		16
19	0503010358	TORNILLO 5/16 UNC X 7/8		16

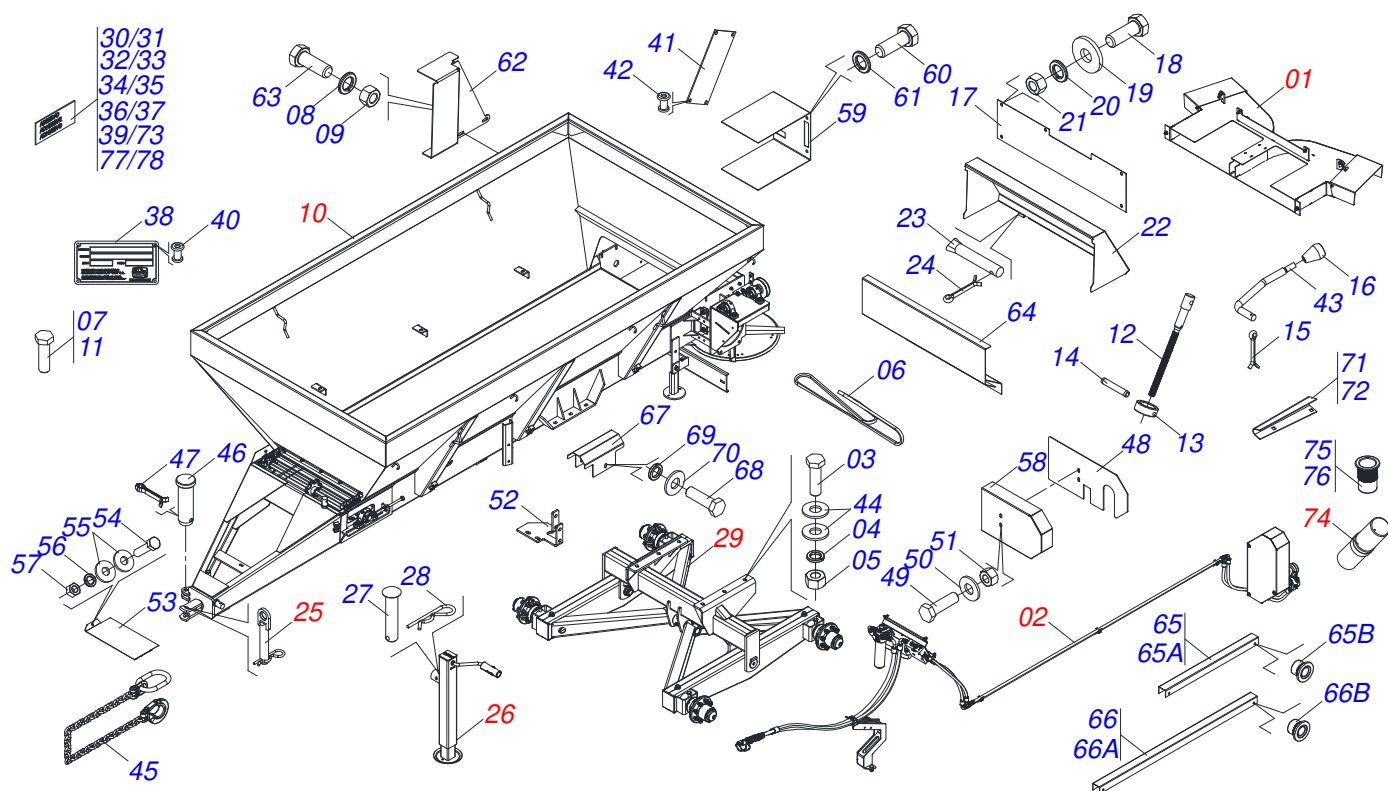


Artículo	Código	Descripción	Ver Pág.	QT
01	0501110728	CAJA RODADO		01
01A	0502011121	CAJA RODADO		01
01B	0501010127	TORNILLO ROD 9/16"UN X 1.7/8"		06
01C	0503010035	TUERCA CONICA 9/16		06
02	0503010037	RODAMIENTO 30207		01
03	0503010006	RODAMIENTO 32210		01
04	0503012928	RETENES		01



Artículo	Código	Descripción	Ver Pág.	QT
01	0503060100	PUERTA MANUAL INSTRUCCIONES		01
02	0503010179	ARANDELA PRESION 5/16 ZN 1K01528		01
03	0503010337	TUERCA 5/16		01
04	0503010267	ABRAZADERA NYLON		01
05	0503010363	TORNILLO 5/16 UNC X 1 C S G.2 ZN		01
06	0501036432	BOLSA COM CAT/ MANUAL		01





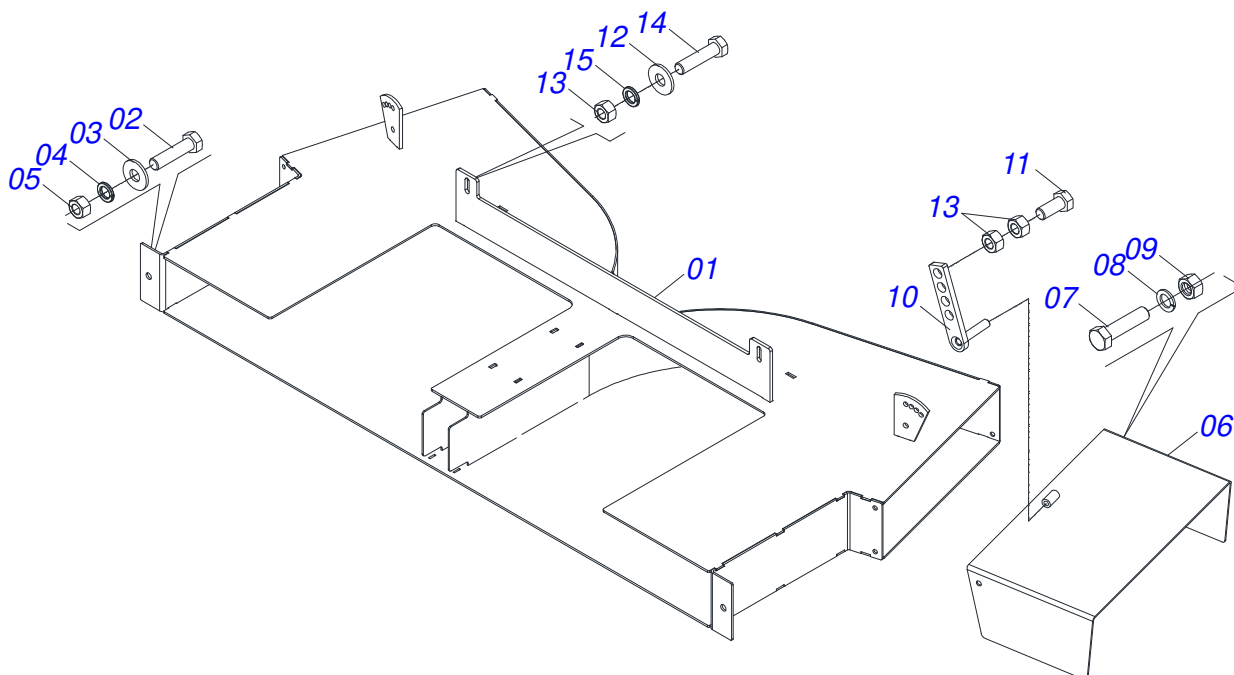
Artículo	Código	Descripción	Ver Pág.	QT
01	0521055686	CONDUCTOR SEMI MONTADO	28	01
02	0521058129	CONJUNTO ACCIONAMIENTO HIDRÁULICO	10	01
03	0503010899	TORNILLO 5/8 UNC X 2.1/4		06
04	0503010027	ARANDELA PRESION 5/8		06
05	0503010013	TUERCA 5/8		06
06	0503012941	CORREA C-148		01
07	0503010751	TORNILLO 3/8" UNC X 1.1/4"		02
08	0503010025	ARANDELA PRESION 3/8		04
09	0503010026	TUERCA 3/8		02
10	0521055691	TOLVA	30	01
11	0503010237	TORNILLO 3/8 UNC X 1		02
12	0561014861	REGULADOR		01
13	0511013015	BUJE		01
14	0503010561	PASADOR TENSION		01
15	0503010257	PASADOR ABIERTO 1/8" X 1"		01
16	0503030878	MANOPLA PALANCA		01
17	0531014340	PROTECCIÓN TRASERA		01
18	0503010237	TORNILLO 3/8 UNC X 1		05
19	0501010984	ARANDELA PLANA 10,50 X 27 X 3,00		05
20	0503010025	ARANDELA PRESION 3/8		05
21	0503010026	TUERCA 3/8		05
22	0511063408	CAPA PROTECCION TRASERA		01
23	0501017574	EJE 8,30 X 70		02
24	0503010140	PASADOR ABIERTO 1/8" X 3/4"		02
25	0501047881	EJE UNION COMPLETO	29	01
26	0503062157	APOYO	34	01
27	0521010549	EJE UNION		01
28	0503030168	PASADOR (GRAPA DE SUJECION)		01
29	0511041064	SOPORTE FIJADOR BALANCE COMPLETO	24	01
30	0503060821	CONJUNTO DE ETIQUETAS ADHESIVAS		01
31	0503031859	ETIQUETA ADHESIVA PELIGRO		02



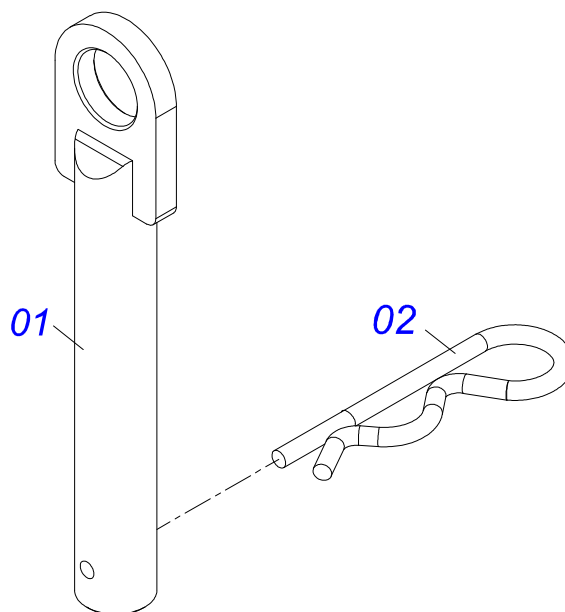
**DCCO 7500 MC CON ACCIONAMIENTO HIDRÁULICO**  
**CHASIS COMPLETO**

Página 27  
0521047254

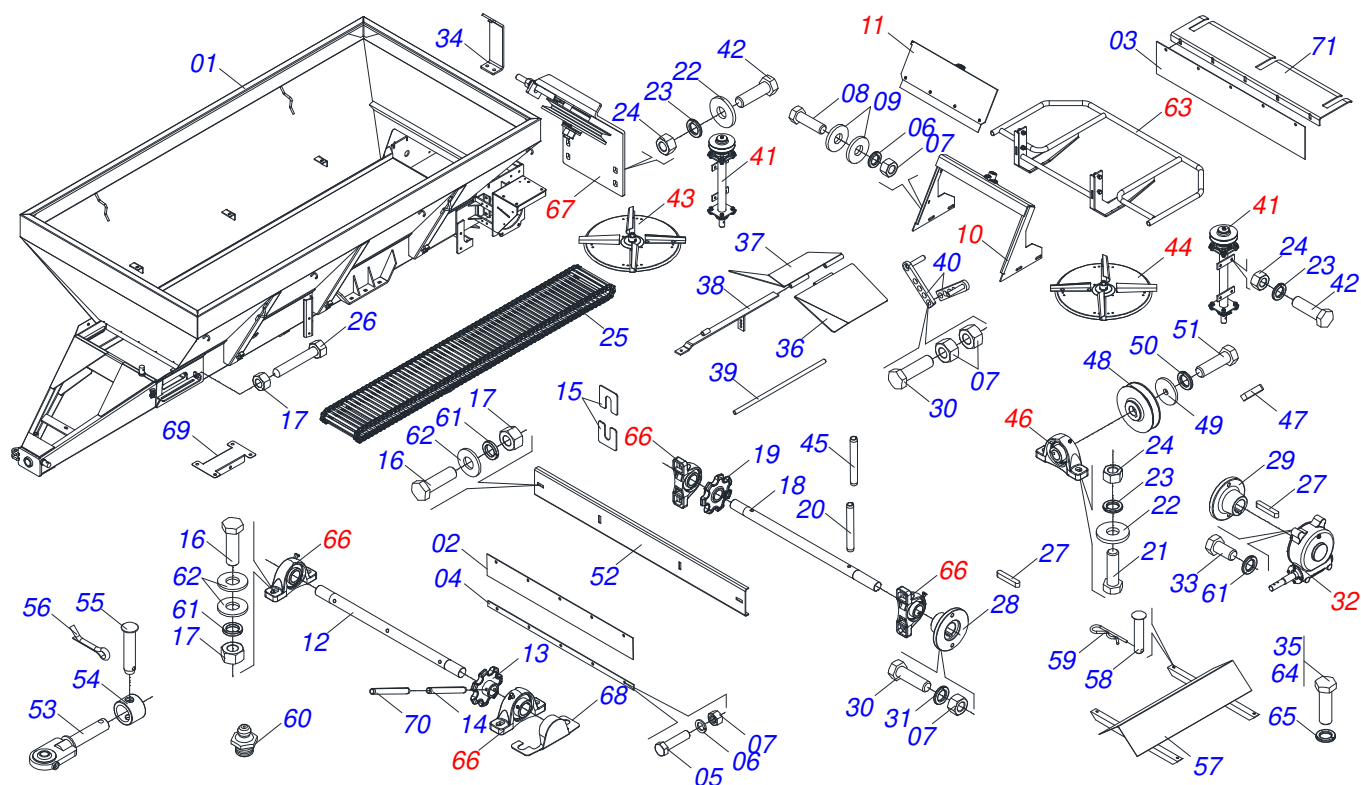
Artículo	Código	Descripción	Ver Pág.	QT
32	0503031428	ETIQUETA ADHESIVA ATENCIÓN		01
33	0503031827	LUBRICACIÓN ADHESIVA Y ETIQUETA DE REAPERTURA		01
34	0503031087	ETIQUETA ADHESIVA		01
35	0503031818	ETIQUETA ADHESIVO		01
36	0503031809	ETIQUETA ADHESIVA		01
37	0503032425	ETIQUETA ADHESIVA ATENCION		01
38	0503034003	ETIQUETA IDENTIFICACIÓN ALUMINIO		01
39	0503032949	ETIQUETA ADHESIVA		01
40	0503010001	REMACHE POP		04
41	0503030751	PLACA REGULACION		01
42	0503012209	REMACHE POP		04
43	0521011107	CUERPO MANIVELA		01
44	0501012140	ARANDELA PLANA		12
45	0503013150	CADENA 1300 X 3/8		01
46	0581011220	EJE UNION		01
47	0503010131	PASADOR ABIERTO 3/16 X 1.1/2		01
48	0521068792	TAPA PROTECCIÓN		01
49	0503010237	TORNILLO 3/8 UNC X 1		02
50	0501010984	ARANDELA PLANA 10,50 X 27 X 3,00		02
51	0503010026	TUERCA 3/8		02
52	0521068801	SOPORTE PROTECCIÓN CORREA		01
53	0581017452	CINTURÓN DE PROTECCIÓN DELANTERO		01
54	0503010849	TORNILLO 3/8 UNC X 1.1/2		02
55	0501010984	ARANDELA PLANA 10,50 X 27 X 3,00		04
56	0503010025	ARANDELA PRESION 3/8		02
57	0503010026	TUERCA 3/8		02
58	0581017450	PROTECTOR LATERAL CINTURÓN		01
59	0581017453	CUBIERTA DE PROTECCIÓN DE BRIDA		01
60	0503010237	TORNILLO 3/8 UNC X 1		02
61	0503010025	ARANDELA PRESION 3/8		02
62	0581017469	PROTECCIÓN LATERAL		01
63	0503010849	TORNILLO 3/8 UNC X 1.1/2		04
64	0521068794	PROTECCIÓN INTERNA CORREA		01
65	0531059016	PROTECCIÓN DEL EJE DE TRANSMISIÓN PEQUEÑO		01
65A	0581017461	CUBIERTA PROTECCIÓN EJE PEQUEÑO		01
65B	0503019729	TORNILLO DEL REMACHE INTERNO		04
66	0531059015	PROTECCIÓN DEL EJE DE TRANSMISIÓN		01
66A	0581017463	CUBIERTA PROTECCIÓN EJE PEQUEÑO		01
66B	0503019729	TORNILLO DEL REMACHE INTERNO		04
67	0581015152	CAPA PROTECCIÓN		01
68	0503010240	TORNILLO		02
69	0503010179	ARANDELA PRESION 5/16 ZN 1K01528		02
70	0501010984	ARANDELA PLANA 10,50 X 27 X 3,00		02
71	0531014343	FLIP DERECHA		04
72	0531014344	FLIP IZQUIERDA		04
73	0503034648	ETIQUETA ADHESIVA		01
74	0531050102	CONJUNTO PUERTA MANUAL/CATALOGO	26	01
75	0503019416	REMACHE		02
76	0503019413	TORNILLO DEL REMACHE INTERNO		04
77	0503035156	ETIQUETAS ADHESIVAS		01
78	0503036144	ETIQUETA ADHESIVA VELOCIDAD MÁXIMA		01



Artículo	Código	Descripción	Ver Pág.	QT
01	0511064253	DIRECCIONADOR		01
02	0503010395	TORNILLO 1/2" UNC X 1.1/4"		02
03	0511017302	ARANDELA PLANA 13,50 X 32,50 X 3,0 ZN		02
04	0503010019	ARANDELA PRESION 1/2"		02
05	0503010060	TUERCA HEXAGONAL 1/2 UNC G.5 ZN		02
06	0511064254	PUNTA DIRECCIONADOR		02
07	0503010240	TORNILLO		04
08	0503010179	ARANDELA PRESION 5/16 ZN 1K01528		04
09	0503010337	TUERCA 5/16		04
10	0501067368	REGULADOR		02
11	0503010751	TORNILLO 3/8" UNC X 1.1/4"		02
12	0501010984	ARANDELA PLANA 10,50 X 27 X 3,00		02
13	0503010026	TUERCA 3/8		06
14	0503010849	TORNILLO 3/8 UNC X 1.1/2		02
15	0503010025	ARANDELA PRESION 3/8		02



Artículo	Código	Descripción	Ver Pág.	QT
01	0501068989	EJE UNION		01
03	0503031035	PASADOR (GRAPA DE SUJECION)		01



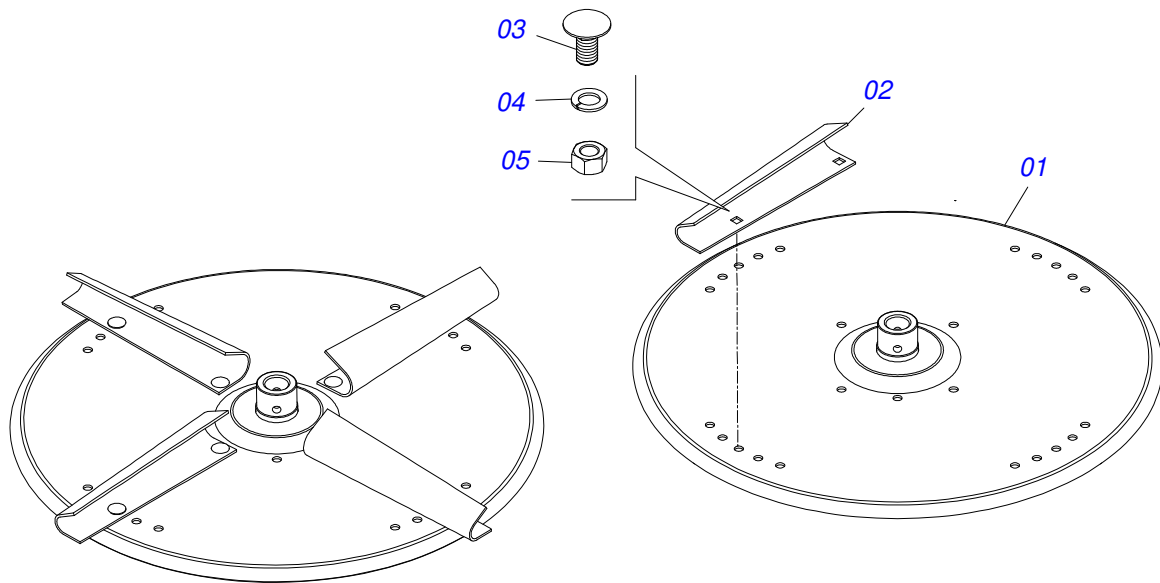
Artículo	Código	Descripción	Ver Pág.	QT
01	0511063856	TOLVA		01
02	0531014336	PROTECCIÓN MENOR 800 X 80 X 2,30		01
03	0531014337	PROTECCIÓN MAYOR		02
04	0531014331	FIJADOR LA CAPA COMPUERTA		01
05	0503010237	TORNILLO 3/8 UNC X 1		11
06	0503011443	ARANDELA PRESION		15
07	0503010026	TUERCA 3/8		19
08	0503010751	TORNILLO 3/8" UNC X 1.1/4"		04
09	0501010984	ARANDELA PLANA 10,50 X 27 X 3,00		08
10	0511059105	SOPORTE COMPUERTA	20	01
11	0511059108	TAPA COMPUERTA COMPL	22	01
12	0591016382	EJE MOVIDO		01
13	0591016380	ENGRANAJE		01
14	0503010361	PASADOR TENSION		03
15	0501010794	CALCE REGULACION LEV HIDR		04
16	0503010233	TORNILLO 5/8 UNC X 2.1/2		04
17	0503010013	TUERCA 5/8		08
18	0591016381	EJE MOTOR		01
19	0591016380	ENGRANAJE		01
20	0503010361	PASADOR TENSION		03
21	0503010740	TORNILLO 1/2 UNC X 2 CS G.5 ZN		08
22	0511017302	ARANDELA PLANA 13,50 X 32,50 X 3,0 ZN		16
23	0503011440	ARANDELA PRESION		22
24	0503010060	TUERCA HEXAGONAL 1/2 UNC G.5 ZN		22
25	0511063805	ESTERA TRANSP TALISCA		01
26	0501067853	PERNO ESTIRADOR		02
27	0501010540	CHAVETA CUADRADO		02
28	0511016540	BRIDA ACOPLAMIENTO CADENA		01
29	0511016541	BRIDA ACOPLAMIENTO REDUCCION		01
30	0503010849	TORNILLO 3/8 UNC X 1.1/2		03
31	0503011443	ARANDELA PRESION		02



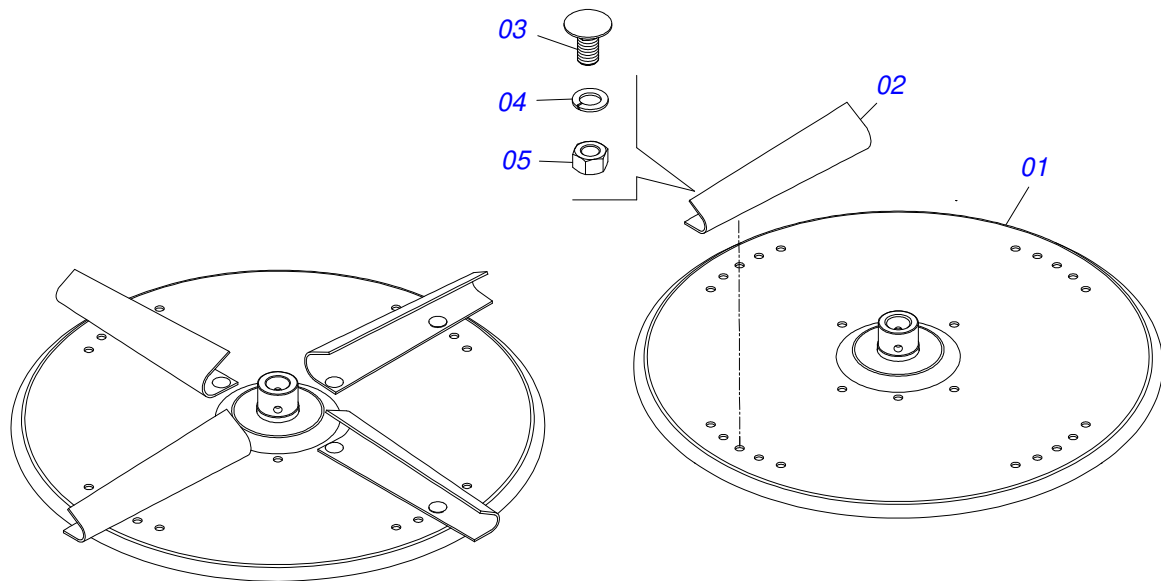
**DCCO 7500 MC CON ACCIONAMIENTO HIDRÁULICO  
TOLVA**

Página 30  
0521055691

Artículo	Código	Descripción	Ver Pág.	QT
32	0501047985	REDUCTOR	4	01
33	0503011167	TORNILLO M16 X 2" X 30		04
34	0511063668	FIJADOR TAPA TRASERA		01
35	0503010238	TORNILLO 1/2 UNC X 1.3/4 CS G.2 ZN		04
36	0511063659	DIVISOR FLUJO DERECHO		01
37	0511063660	DIVISOR FLUJO IZQUIERDO		01
38	0531061725	SOPORTE DEFLECTOR TRASERO		01
39	0531015309	PERNO ABERTURA		01
40	0531061722	REGULADOR DE APERTURA DIVISOR		01
41	0501054013	SOPORTE DISCO DERECHO CHUMACERA		02
42	0503010920	TORNILLO 1/2 UNC X 1.1/2 C S G.5 ZN		10
43	0501058675	DISCO DISTR IZQUIERDO COMPLETO	31	01
44	0501058677	DISCO DISTR DERECHO COMPLETO	32	01
45	0503010361	PASADOR TENSION		02
46	0511041213	CHUMACERA AGRIC.	9	02
47	0501010536	CHAVETA CUADRADO		01
48	0502012936	POLIA 1 C X 219 X 30		01
49	0511014052	ARANDELA PLANA		01
50	0503011446	ARANDELA PRESION		01
51	0503010355	TORNILLO 7/16 UNC X 1		01
52	0531061723	PARACHOQUES CON CLIP		01
53	0521068793	ENGATE TRACTOR CON ROTULA		01
54	0521010681	BUJE ENGANCHE TRACTOR		01
55	0521010639	EJE UNION		01
56	0503010571	PASADOR ABIERTO 1/4" X 1.1/2"		01
57	0511063853	DEFLECTOR MAYOR		01
58	0521017623	EJE UNION 14,2 X 38		04
59	0503030168	PASADOR (GRAPA DE SUJECION)		04
60	0503011098	GRASERA 1890 1/4"		04
61	0503011445	ARANDELA PRESION		16
62	0501012140	ARANDELA PLANA		08
63	0531050089	PROTECTOR DE DISCO COMPLETO		01
64	0503011267	TORNILLO 5/8 UNC X 1.1/2 C S G.5 ZN		02
65	0503011445	ARANDELA PRESION		02
66	0501044308	CHUMACERA AGRIC.		04
67	0501053868	ESTIRADOR CORREA COMPLETO	6	01
68	0521068822	PROTECCIÓN DE LOS RODAMIENTOS		03
69	0521068109	FIXADOR CAPA PROTECCIÓN		01
70	0503010756	PASADOR TENSION 701168 6 X 60		06
71	0531014324	CHAPA DENTADA		01

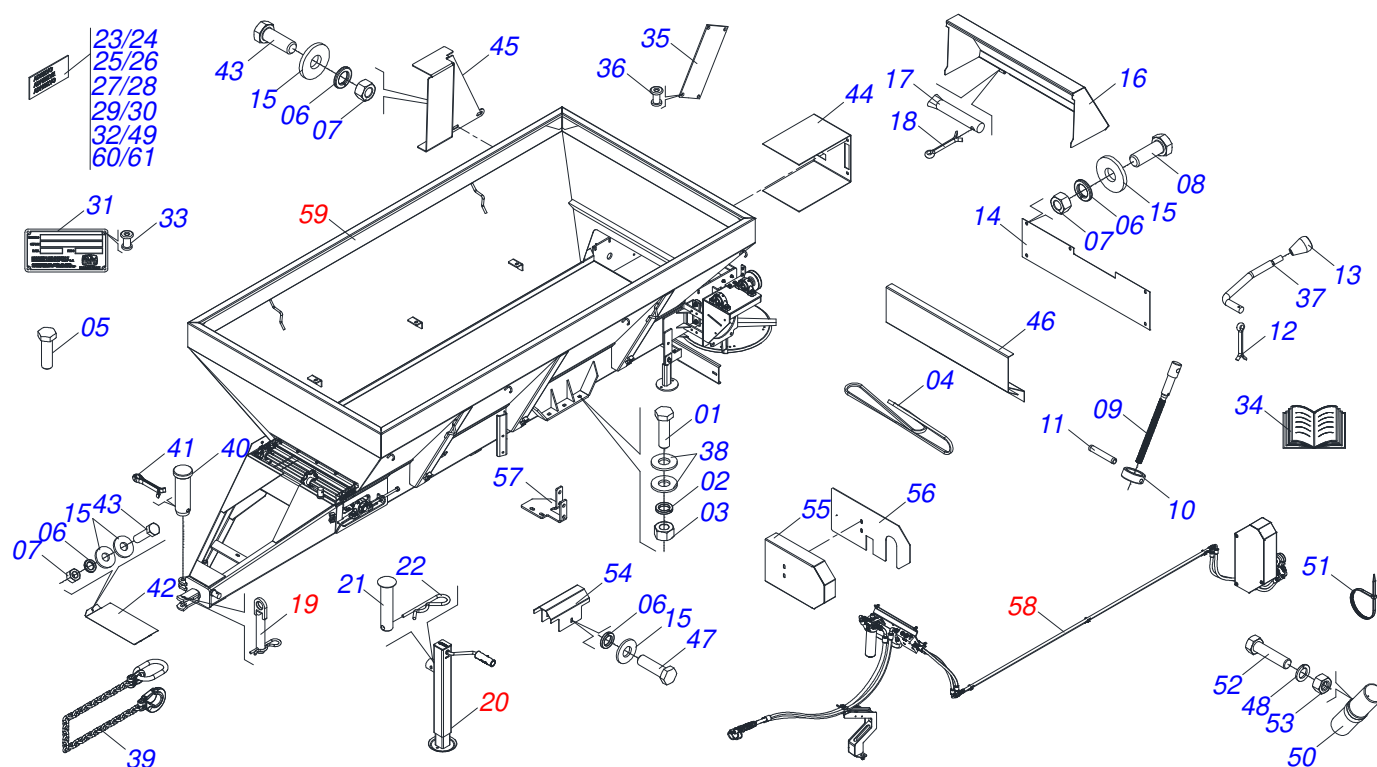


Artículo	Código	Descripción	Ver Pág.	QT
01	0511063411	DISCO DISTRIBUIDOR		01
02	0531014344	FLIP IZQUIERDA		04
03	0503013029	TORNILLO 3/8 UNC X 3/4		08
04	0503011443	ARANDELA PRESION		08
05	0503010026	TUERCA 3/8		08



Artículo	Código	Descripción	Ver Pág.	QT
01	0511063411	DISCO DISTRIBUIDOR		01
02	0531014343	FLIP DERECHA		04
03	0503013029	TORNILLO 3/8 UNC X 3/4		08
04	0503011443	ARANDELA PRESION		08
05	0503010026	TUERCA 3/8		08





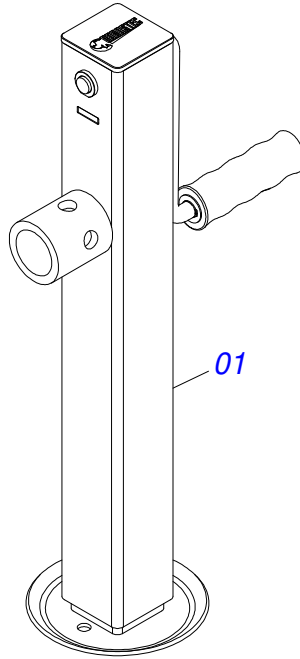
Artículo	Código	Descripción	Ver Pág.	QT
01	0503010899	TORNILLO 5/8 UNC X 2.1/4		06
02	0503010027	ARANDELA PRESION 5/8		06
03	0503010013	TUERCA 5/8		06
04	0503012941	CORREA C-148		01
05	0503010751	TORNILLO 3/8" UNC X 1.1/4"		02
06	0503010025	ARANDELA PRESION 3/8		13
07	0503010026	TUERCA 3/8		11
08	0503010237	TORNILLO 3/8 UNC X 1		11
09	0561014861	REGULADOR		01
10	0511013015	BUJE		01
11	0503010561	PASADOR TENSION		01
12	0503010257	PASADOR ABIERTO 1/8" X 1"		01
13	0503030878	MANOPLA PALANCA		01
14	0531014340	PROTECCIÓN TRASERA		01
15	0501010984	ARANDELA PLANA 10,50 X 27 X 3,00		13
16	0511063408	CAPA PROTECCION TRASERA		01
17	0501017574	EJE 8,30 X 70		02
18	0503010140	PASADOR ABIERTO 1/8" X 3/4"		02
19	0501047881	EJE UNION COMPLETO	29	01
20	0503062157	APOYO	34	01
21	0521010549	EJE UNION		01
22	0503030168	PASADOR (GRAPA DE SUJECION)		01
23	0503060821	CONJUNTO DE ETIQUETAS ADHESIVAS		01
24	0503031859	ETIQUETA ADHESIVA PELIGRO		02
25	0503031428	ETIQUETA ADHESIVA ATENCIÓN		01
26	0503031827	LUBRICACIÓN ADHESIVA Y ETIQUETA DE REAPERTURA		01
27	0503031087	ETIQUETA ADHESIVA		01
28	0503031818	ETIQUETA ADHESIVO		01
29	0503031809	ETIQUETA ADHESIVA		01
30	0503032425	ETIQUETA ADHESIVA ATENCION		01
31	0503034003	ETIQUETA IDENTIFICACIÓN ALUMINIO		01



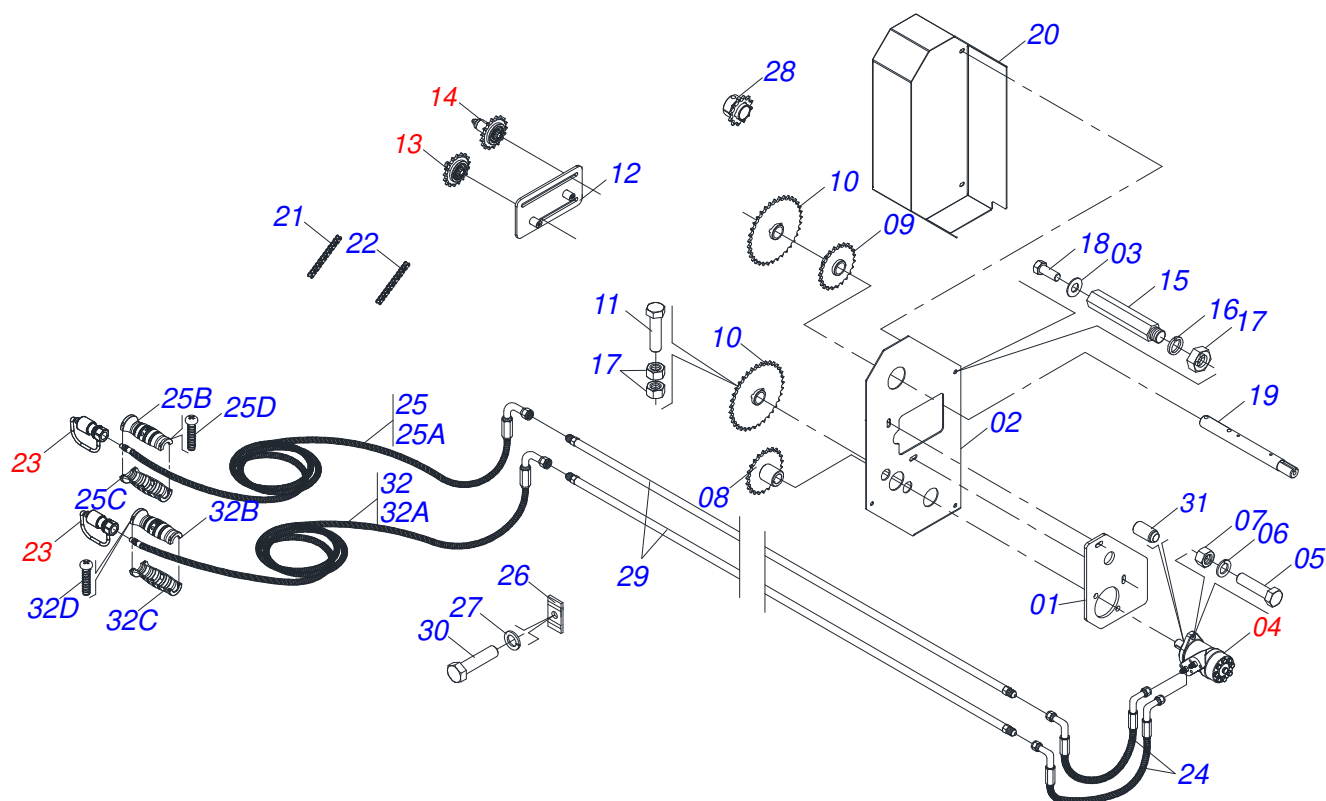
**DCCO 7500 MC CON ACCIONAMIENTO HIDRÁULICO**  
**CHASIS COMPLETO**

Página 33  
0521046403

Artículo	Código	Descripción	Ver Pág.	QT
32	0503032949	ETIQUETA ADHESIVA		01
33	0503010001	REMACHE POP		04
34	0501036432	BOLSA COM CAT/ MANUAL		01
35	0503030751	PLACA REGULACION		01
36	0503012209	REMACHE POP		04
37	0521011107	CUERPO MANIVELA		01
38	0501012140	ARANDELA PLANA		12
39	0503013150	CADENA 1300 X 3/8		01
40	0581011220	EJE UNION		01
41	0503010131	PASADOR ABIERTO 3/16 X 1.1/2		01
42	0581017452	CINTURÓN DE PROTECCIÓN DELANTERO		01
43	0503010849	TORNILLO 3/8 UNC X 1.1/2		06
44	0581017453	CUBIERTA DE PROTECCIÓN DE BRIDA		01
45	0581017469	PROTECCIÓN LATERAL		01
46	0521068794	PROTECCIÓN INTERNA CORREA		01
47	0503010240	TORNILLO		02
48	0503010179	ARANDELA PRESION 5/16 ZN 1K01528		03
49	0503034648	ETIQUETA ADHESIVA		01
50	0503060100	PUERTA MANUAL INSTRUCCIONES		01
51	0503010267	ABRAZADERA NYLON		01
52	0503010363	TORNILLO 5/16 UNC X 1 C S G.2 ZN		01
53	0503010337	TUERCA 5/16		01
54	0581015152	CAPA PROTECCIÓN		01
55	0581017450	PROTECTOR LATERAL CINTURÓN		01
56	0521068792	TAPA PROTECCIÓN		01
57	0521068801	SOPORTE PROTECCIÓN CORREA		01
58	0511054750	CONJUNTO CONTROL HYDRAULIC	35	01
59	0511054506	TOLVA	3	01
60	0503035156	ETIQUETAS ADHESIVAS		01
61	0503036144	ETIQUETA ADHESIVA VELOCIDAD MÁXIMA		01



Artículo	Código	Descripción	Ver Pág.	QT
01	0503062157	APOYO	34	01



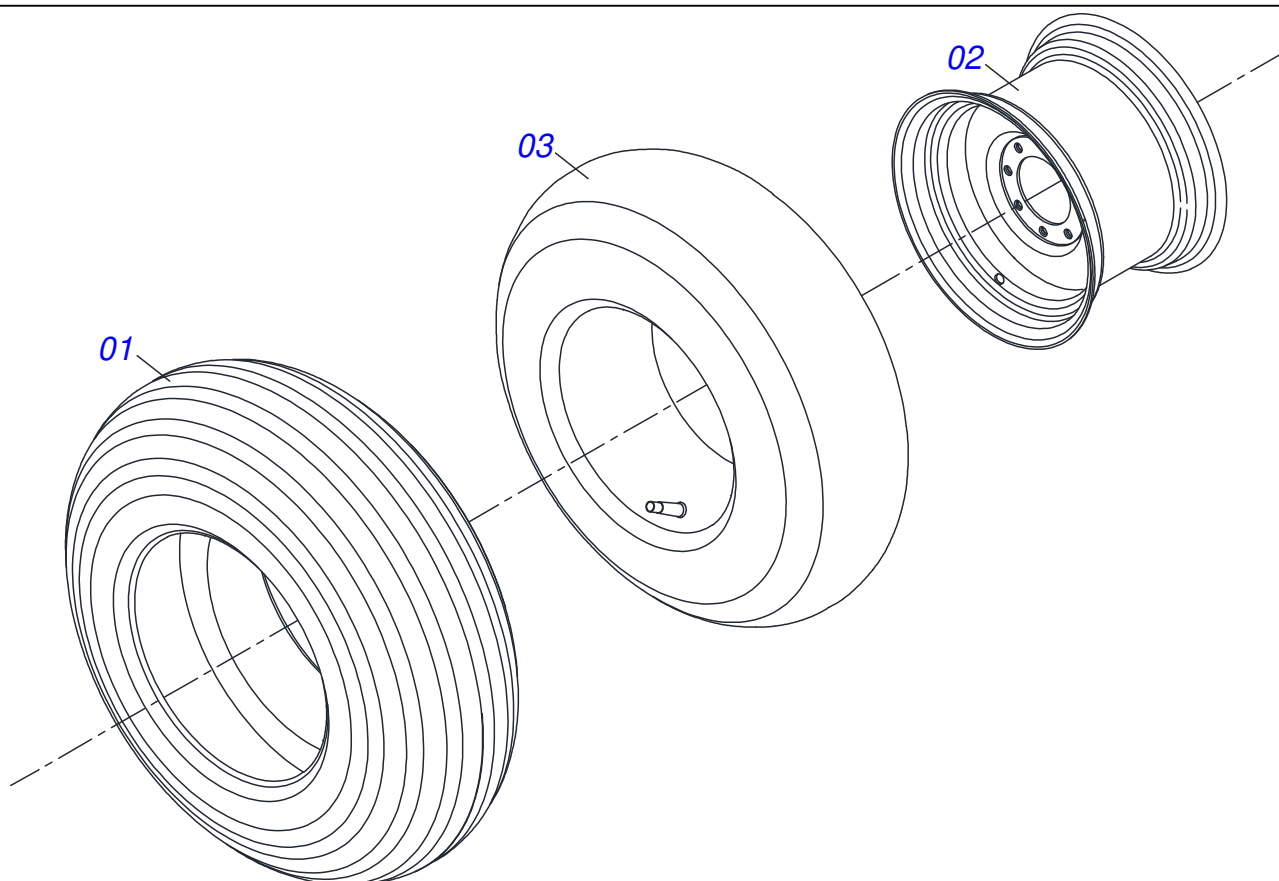
Artículo	Código	Descripción	Ver Pág.	QT
01	0571015182	SOPORTE MOTOR HIDRÁULICO		01
02	0571015456	PROTECCION TRASERO		01
03	0501010984	ARANDELA PLANA 10,50 X 27 X 3,00		07
04	0511053588	MOTOR HIDRAULICO OMP 80 CON NIPLE 7/8 NIPLE 7/8		01
05	0503010920	TORNILLO 1/2 UNC X 1.1/2 C S G.5 ZN		02
06	0503011440	ARANDELA PRESION		02
07	0503010060	TUERCA HEXAGONAL 1/2 UNC G.5 ZN		02
08	0521064566	ENGRANAJE MOTOR HIDRÁULICO		01
09	0521063041	ENGRANAJE 23Z		01
10	0501069020	ENGRANAJE 35Z		02
11	0503011141	TORNILLO 3/8 UNC X 2.3/4		04
12	0521064691	SOPORTE ESTIRADOR		01
13	0511054496	ESTIRADOR MENOR COMPLETO	16	01
14	0511054497	ESTIRADOR MAYOR COMPLETO	17	01
15	0571015189	PRISIONERO 3/8		03
16	0503010025	ARANDELA PRESION 3/8		07
17	0503010026	TUERCA 3/8		13
18	0503010240	TORNILLO		03
19	0571015190	EJE TRANSMISION		01
20	0571015457	CAPA CADENA		01
21	0503013061	CADENA 50-1 X 64 ESLABON + REDUCCION		01
22	0503013003	CADENA 50-1 X 79 ESLABON + REDUCCION + ENMIENDA		01
23	0501053834	ACOPLAMIENTO RAPIDO MACHO	18	02
24	0501081512	MANGUERA 1/2 X 800 TC-TC 90G		02
25	0521055710	MANGUERA 1/2 X 2600 TR-TM AMARILLO / AZUL		01
25A	0501080246	MANGUERA 3/8 TR-TM		01
25B	0503034493	MANOPA MANGUERA HIDRAULICA (AMARILLO)		01
25C	0503034495	MANOPA MANGUERA HIDRAULICA (ROJO)		01
25D	0503018952	TORNILLO PLASTICO		06
26	0531011180	CUERPO SUPERIOR PRESILLA		05



**DCCO 7500 MC CON ACCIONAMIENTO HIDRÁULICO**  
**CONJUNTO CONTROL HYDRAULIC**

Página 35  
0511054750

Artículo	Código	Descripción	Ver Pág.	QT
27	0503010180	ARANDELA PRESION 7/16"		05
28	0501069017	ENGRANAJE 12Z		01
29	0521066605	TUBO ACEITE		02
30	0503011102	TORNILLO 7/16 UNC X 1.1/4 C S G.5 ZN		03
31	0503017021	TORNILLO M8		01
32	0521055709	MANGUERA 1/2 X 2600 TR-TM AMARILLO / AZUL		01
32A	0501080246	MANGUERA 3/8 TR-TM		01
32B	0503034493	MANOPA MANGUERA HIDRAULICA (AMARILLO)		01
32C	0503034494	MANOPA MANGUERA HIDRAULICA (AZUL)		01
32D	0503018952	TORNILLO PLASTICO		06



Artículo	Código	Descripción	Ver Pág.	QT
01	0503010858	NEUMATICO 11L-15		01
02	0503011468	RUEDA		01
03	0503010860	CÁMARA DE AIRE 11L 15		01





**MARCHESAN**

**Publicaciones Técnicas | Elaboración y Revisión**

LORENA ROCHA ALVES

[www.marchesan.com.br](http://www.marchesan.com.br)

