

DISTRIBUIDOR DE CAL Y ABONO

DCCO 2500 MC

Código: 0501093172
Serie: S-0302
Revisión: 01
Fecha de Revisión: FEVEREIRO/2023

CATALOGO DE PARTES



MARCHESAN



PRODUCTOS

Código	Descripción
0109090046	DCCO 2500 MC S-0302
0109090054	DCCO 2500 MC C/ABAFADOR S-0302
0109090129	DCCO 2500 MC C/DIR PN 11L15 S-0302
0109090064	DCCO 2500 MC C/DIRECCIONADOR S-0302
0109090097	DCCO 2500 MC C/PN11L15 S-0302
0109090132	DCCO 2500 MC C/RODA S/PNEU S-0302

ATENCIÓN: IMPORTANTE

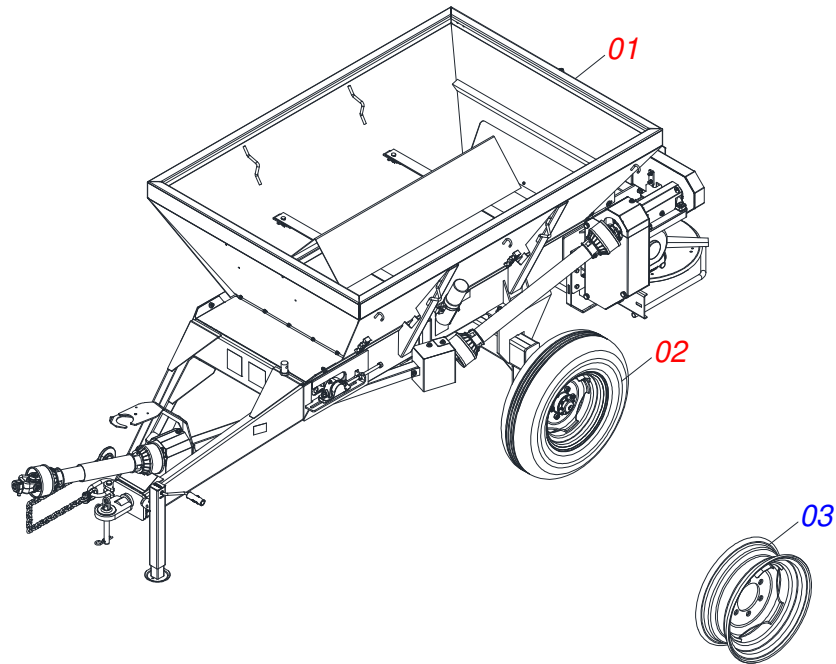
Marchesan S.A. se reserva el derecho de perfeccionar y/o cambiar las características técnicas de sus productos, sin previo aviso y sin la obligación de proceder con los ya comercializados y sin conocimiento previo del revendedor o consumidor. Las fotos son únicamente ilustrativas.



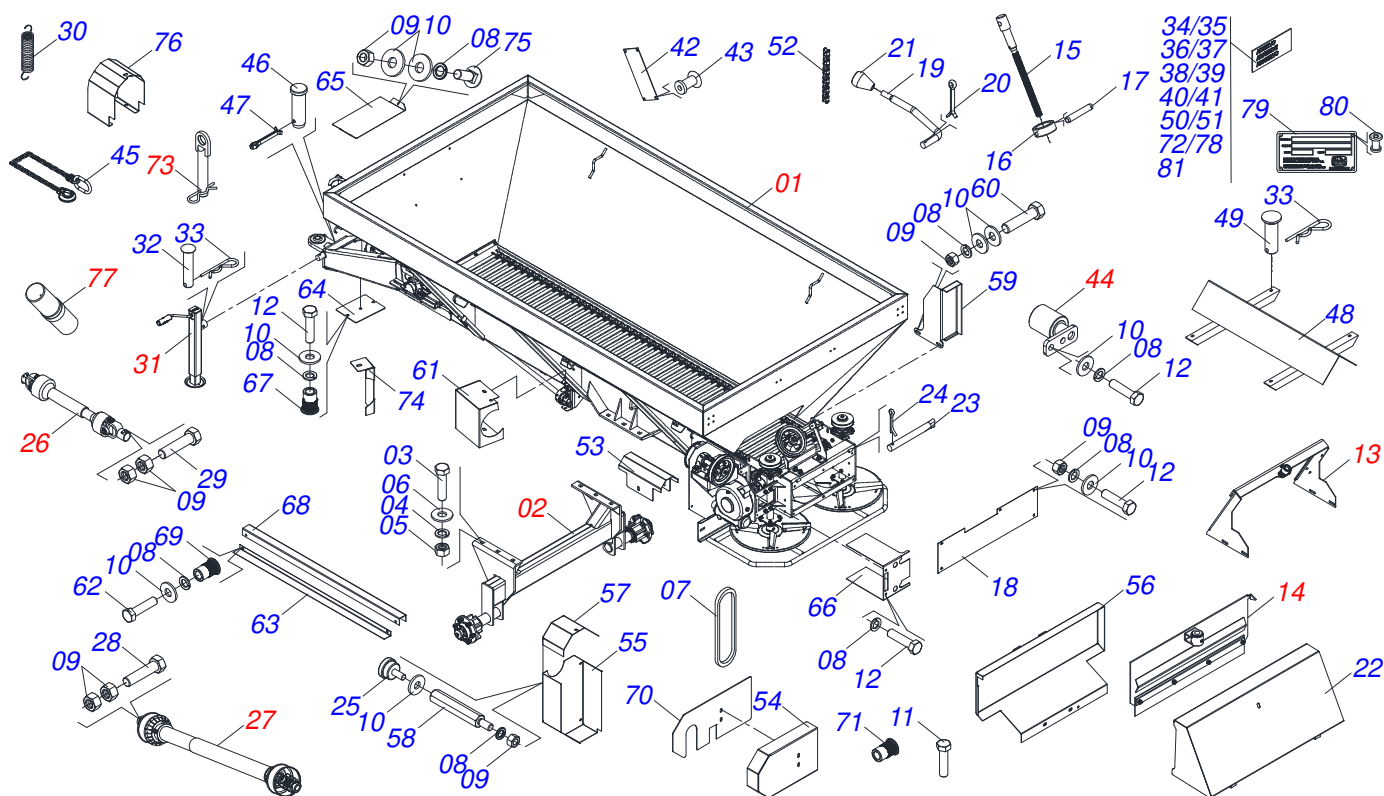
MARCHESAN

ÍNDICE

0909096101	CHASIS COMPLETO	1
0511041061	CHASIS COMPLETO	2
0501054086	TOLVA	3
0501047985	REDUCTOR	4
0501051774	ENGRANAJE 38Z	5
0501053868	ESTIRADOR CORREA COMPLETO	6
0501054013	SOPORTE DISCO DERECHO CHUMACERA	7
0501048000	CHUMACERA AGRIC.	8
0501053870	DISCO DISTR DERECHO COMPLETO	9
0501053871	DISCO DISTR IZQUIERDO COMPLETO	10
0511041213	CHUMACERA AGRIC.	11
0521053161	SOPORTE CARDAN SIN RESORTE	12
0501044306	CHUMACERA AGRICOLA	13
0521057116	ENGATE COMPLETO	14
0531050089	PROTECTOR DE DISCO COMPLETO	15
0511041062	SOPORTE FIJADOR WHEELS	16
0501051142	CAJA RODADO CON RODILLO	17
0511059105	SOPORTE COMPUERTA	18
0511059094	CHUMACERA DO EJE	19
0511059108	TAPA COMPUERTA COMPL	20
0501048241	CARDAN 40 X 400	21
0501048409	CARDAN 20 X 800	22
0503062157	APOYO	23
0501047881	EJE UNION COMPLETO	24
0531050102	CONJUNTO PUERTA MANUAL/CATALOGO	25
0511042720	CHASIS COMPLETO	26
0531052375	ABAFADOR	27
0511043333	CHASIS COMPLETO	28
0521055688	TOLVA	29
0501058675	DISCO DISTR IZQUIERDO COMPLETO	30
0501058677	DISCO DISTR DERECHO COMPLETO	31
0531050244	PROTETOR DISCO	32
0521055686	CONDUCTOR SEMI MONTADO	33
0503060181	RUEDA CON NEUMATICO	34
0503060206	RUEDA CON NEUM 750 X 16- 10L COMP	35

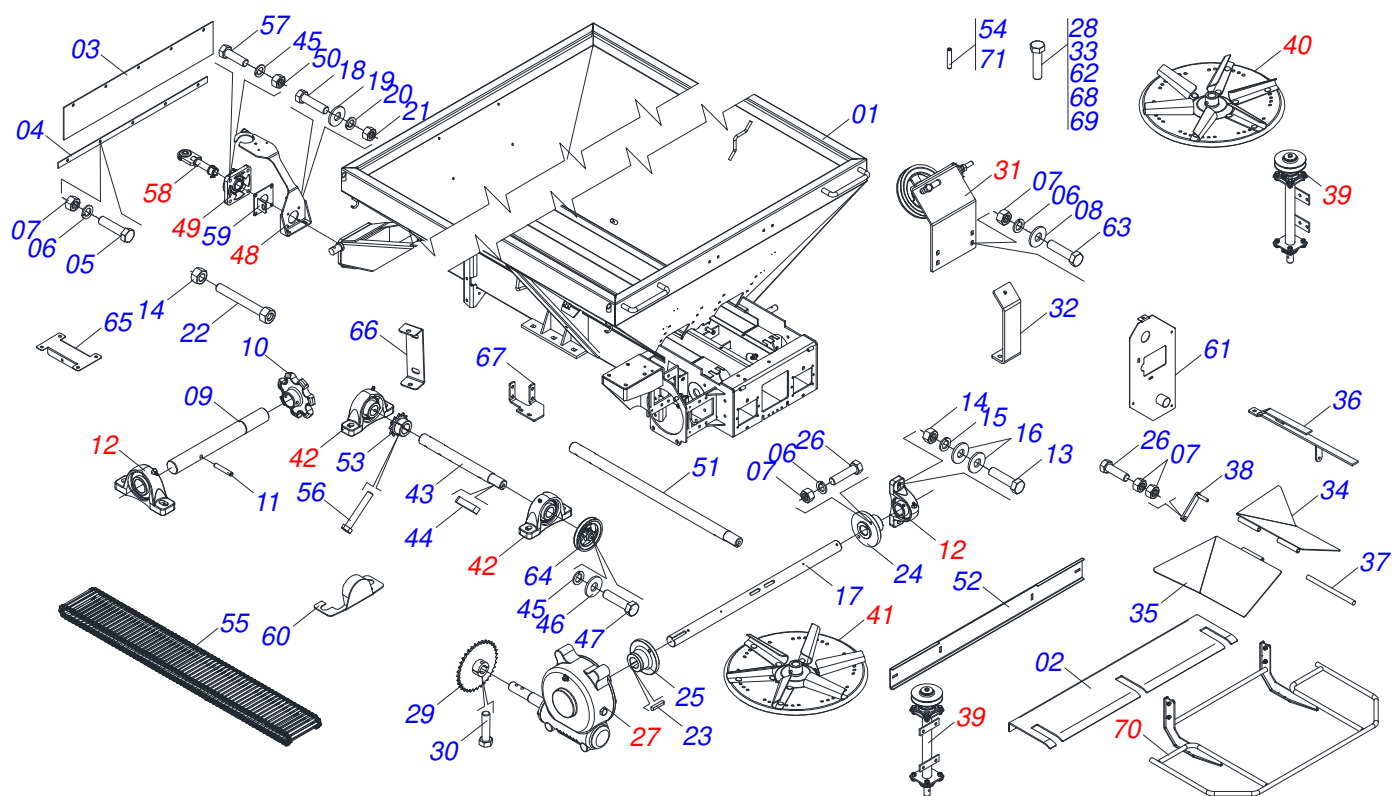


Artículo	Código	Descripción	Ver Pág.	QT
01	0511041061	CHASIS COMPLETO	2	01
01.	0511042720	CHASIS COMPLETO	26	01
01..	0511043333	CHASIS COMPLETO	28	01
02	0503060181	RUEDA CON NEUMATICO	34	02
02.	0503060206	RUEDA CON NEUM 750 X 16- 10L COMP	35	02
03	0521062708	RUEDA 5,50 X 16 X 118 X 6F 16,50 X 152,40		02



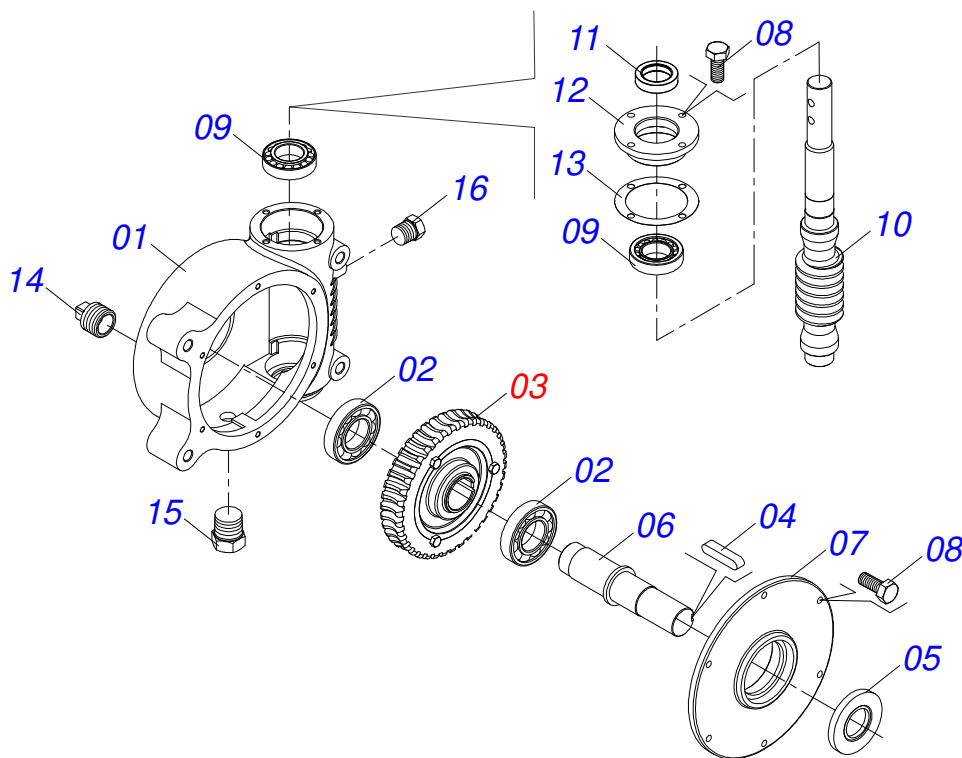
Artículo	Código	Descripción	Ver Pág.	QT
01	0501054086	TOLVA	3	01
02	0511041062	SOPORTE FIJADOR WHEELS	16	01
03	0503010899	TORNILLO 5/8 UNC X 2.1/4		06
04	0503010027	ARANDELA PRESION 5/8		06
05	0503010013	TUERCA 5/8		06
06	0501012140	ARANDELA PLANA		12
07	0503012941	CORREA C-148		01
08	0503010025	ARANDELA PRESION 3/8		38
09	0503010026	TUERCA 3/8		19
10	0501010984	ARANDELA PLANA 10,50 X 27 X 3,00		35
11	0503010751	TORNILLO 3/8" UNC X 1.1/4"		02
12	0503010237	TORNILLO 3/8 UNC X 1		20
13	0511059105	SOPORTE COMPUERTA	18	01
14	0511059108	TAPA COMPUERTA COMPL	20	01
15	0561014861	REGULADOR		01
16	0511013015	BUJE		01
17	0503010561	PASADOR TENSION		01
18	0531014340	PROTECCIÓN TRASERA		01
19	0521011107	CUERPO MANIVELA		01
20	0503010257	PASADOR ABIERTO 1/8" X 1"		01
21	0503030878	MANOPLA PALANCA		01
22	0511063408	CAPA PROTECCION TRASERA		01
23	0501017574	EJE 8,30 X 70		02
24	0503010140	PASADOR ABIERTO 1/8" X 3/4"		02
25	0503010386	CABLE		04
26	0501048241	CARDAN 40 X 400	21	01
27	0501048409	CARDAN 20 X 800	22	01
28	0503011268	TORNILLO 3/8 UNC X 2.1/2		02
29	0503010765	TORNILLO 3/8" UNC X 3"		01
30	0503030198	RESORTE TRACCION 14,5 X 61,5 X 1,5		01
31	0503062157	APOYO	23	01

Artículo	Código	Descripción	Ver Pág.	QT
32	0521010549	EJE UNION		01
33	0503030168	PASADOR (GRAPA DE SUJECION)		05
34	0503031859	ETIQUETA ADHESIVA PELIGRO		02
35	0503031428	ETIQUETA ADHESIVA ATENCIÓN		01
36	0503031827	LUBRICACIÓN ADHESIVA Y ETIQUETA DE REAPERTURA		01
37	0503031087	ETIQUETA ADHESIVA		01
38	0503031818	ETIQUETA ADHESIVO		01
39	0503031809	ETIQUETA ADHESIVA		01
40	0503032425	ETIQUETA ADHESIVA ATENCION		01
41	0503032949	ETIQUETA ADHESIVA		01
42	0503030751	PLACA REGULACCION		01
43	0503012209	REMACHE POP		04
44	0501050829	ESTIRADOR CADENA		01
45	0503013150	CADENA 1300 X 3/8		01
46	0581011220	EJE UNION		01
47	0503010131	PASADOR ABIERTO 3/16 X 1.1/2		01
48	0511063841	DEFLECTOR MAYOR		01
49	0521017623	EJE UNION 14,2 X 38		04
50	0503034579	ETIQUETA ADHESIVA		02
51	0503034578	ETIQUETA ADHESIVA		02
52	0503013003	CADENA 50-1 X 79 ESLABON + REDUCCIÓN + ENMIENDA		01
53	0581015152	CAPA PROTECCIÓN		01
54	0591016128	PROTECTOR LATERAL CORREA		01
55	0581017446	CAPA CADENA		01
56	0521068794	PROTECCIÓN INTERNA CORREA		01
57	0581017494	PROTECCIÓN SUPERIOR RECAMBIO		01
58	0581017496	PRISIONERO 3/8 UNC X 5/16 UNC X 175		03
59	0581017469	PROTECCIÓN LATERAL		01
60	0503010849	TORNILLO 3/8 UNC X 1.1/2		04
61	0521068818	PROTECCIÓN CHUMACERA		01
62	0503010256	TORNILLO 3/8" UNC X 3/4"		04
63	0581017460	DELANTERA TAPA		01
64	0581017488	PROTECCIÓN INFERIOR JUNTA CARDAN		01
65	0581017447	PROTECCIÓN DELANTERA		01
66	0581017453	CUBIERTA DE PROTECCIÓN DE BRIDA		01
67	0503019416	REMACHE		07
68	0581017459	CAPA PROTECCIÓN EJE		01
69	0503019729	TORNILLO DEL REMACHE INTERNO		04
70	0591016127	TAPA PROTECTOR LATERAL CORREA		01
71	0503019413	TORNILLO DEL REMACHE INTERNO		04
72	0503035156	ETIQUETAS ADHESIVAS		01
73	0501047881	EJE UNION COMPLETO	24	01
74	0591016145	TAPA TRASERA PROTECCIÓN CHUMACERA		01
75	0501011643	TORNILLO 3/8" UNC X 1"		02
76	0581017468	CUERPO PROTECCIÓN		01
77	0531050102	CONJUNTO PUERTA MANUAL/CATALOGO	25	01
78	0503031427	ETIQUETA ADHESIVA ATENCIÓN		01
79	0503034003	ETIQUETA IDENTIFICACIÓN ALUMINIO		01
80	0503010001	REMACHE POP		04
81	0503036144	ETIQUETA ADHESIVA VELOCIDAD MÁXIMA		01

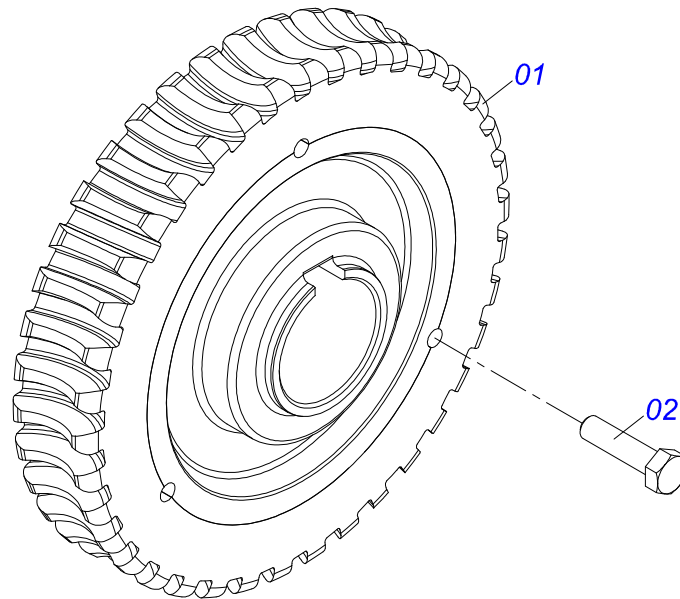


Artículo	Código	Descripción	Ver Pág.	QT
01	0511063842	TOLVA		01
02	0531014324	CHAPA DENTADA		01
03	0531014337	PROTECCIÓN MAYOR		02
04	0531014331	FIJADOR LA CAPA COMPUERTA		01
05	0503010237	TORNILLO 3/8 UNC X 1		12
06	0503011443	ARANDELA PRESION		19
07	0503010026	TUERCA 3/8		27
08	0501010984	ARANDELA PLANA 10,50 X 27 X 3,00		10
09	0591016382	EJE MOVIDO		01
10	0591016380	ENGRANAJE		06
11	0503010361	PASADOR TENSION		08
12	0501044308	CHUMACERA AGRIC.		04
13	0503010233	TORNILLO 5/8 UNC X 2.1/2		04
14	0503010013	TUERCA 5/8		06
15	0503011445	ARANDELA PRESION		08
16	0501012140	ARANDELA PLANA		08
17	0591016381	EJE MOTOR		01
18	0503010740	TORNILLO 1/2 UNC X 2 CS G.5 ZN		10
19	0511017302	ARANDELA PLANA 13,50 X 32,50 X 3,0 ZN		26
20	0503011440	ARANDELA PRESION		26
21	0503010060	TUERCA HEXAGONAL 1/2 UNC G.5 ZN		26
22	0501067853	PERNO ESTIRADOR		02
23	0501010540	CHAVETA CUADRADO		02
24	0511016540	BRIDA ACOPLAMIENTO CADENA		01
25	0511016541	BRIDA ACOPLAMIENTO REDUCCION		01
26	0503010849	TORNILLO 3/8 UNC X 1.1/2		03
27	0501047985	REDUCTOR	4	01
28	0503011167	TORNILLO M16 X 2" X 30		04
29	0501069020	ENGRANAJE 35Z		02
30	0503011141	TORNILLO 3/8 UNC X 2.3/4		02
31	0501053868	ESTIRADOR CORREA COMPLETO	6	01

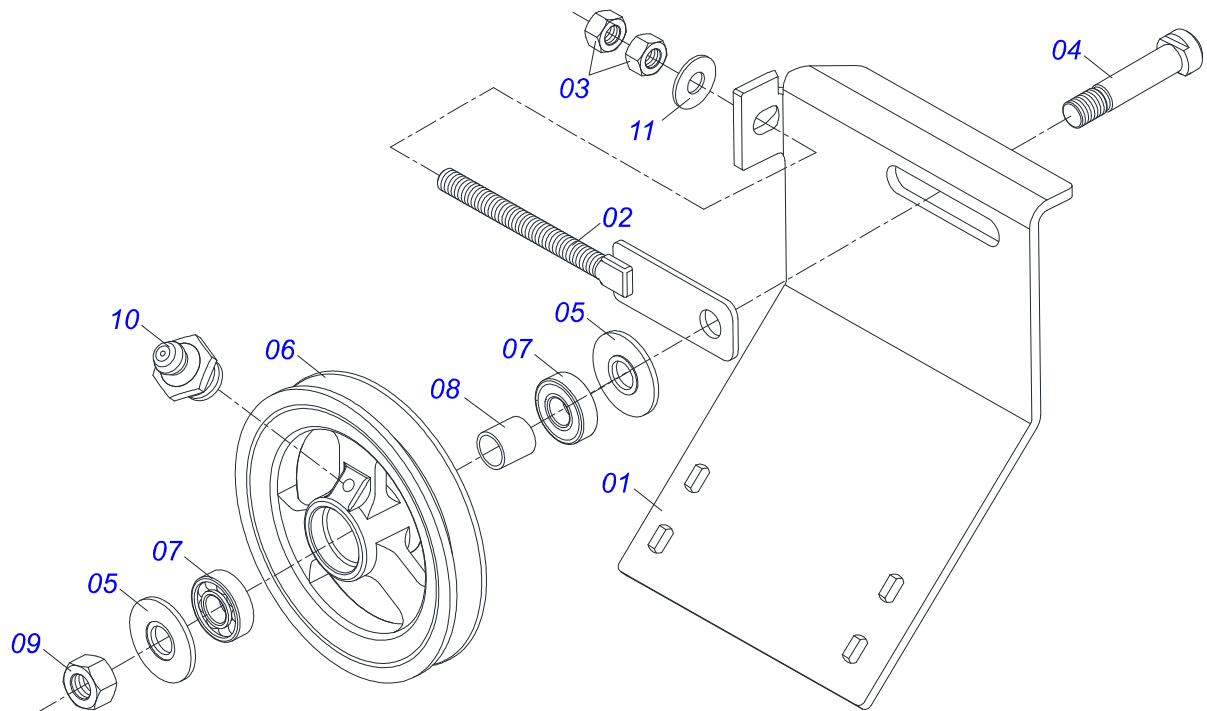
Artículo	Código	Descripción	Ver Pág.	QT
32	0511063668	FIJADOR TAPA TRASERA		01
33	0503010920	TORNILLO 1/2 UNC X 1.1/2 C S G.5 ZN		12
34	0511063659	DIVISOR FLUJO DERECHO		01
35	0511063660	DIVISOR FLUJO IZQUIERDO		01
36	0531061725	SOPORTE DEFLECTOR TRASERO		01
37	0531015309	PERNO ABERTURA		01
38	0531061722	REGULADOR DE APERTURA DIVISOR		02
39	0501054013	SOPORTE DISCO DERECHO CHUMACERA	7	02
40	0501053870	DISCO DISTR DERECHO COMPLETO	9	01
41	0501053871	DISCO DISTR IZQUIERDO COMPLETO	10	01
42	0511041213	CHUMACERA AGRIC.	11	03
43	0531014330	EJE TRANSMISION		01
44	0501010536	CHAVETA CUADRADO		01
45	0503011446	ARANDELA PRESION		05
46	0511014052	ARANDELA PLANA		01
47	0503010355	TORNILLO 7/16 UNC X 1		01
48	0521053161	SOPORTE CARDAN SIN RESORTE	12	01
49	0501044306	CHUMACERA AGRICOLA	13	01
50	0503010244	TUERCA 7/16		04
51	0521012443	EJE TRANSMISION		01
52	0531061723	PARACHOQUES CON CLIP		01
53	0501069017	ENGRANAJE 12Z		01
54	0503010756	PASADOR TENSION 701168 6 X 60		06
55	0511063813	ESTERA TRANSP TALISCA		01
56	0503011268	TORNILLO 3/8 UNC X 2.1/2		01
57	0503011135	TORNILLO		04
58	0521057116	ENGATE COMPLETO	14	01
59	0521068825	SOPORTE PROTECCIÓN EJE		01
60	0521068822	PROTECCIÓN DE LOS RODAMIENTOS		03
61	0521068791	CUBIERTA DE PROTECCIÓN DE TRANSMISIÓN		01
62	0503011087	TORNILLO 3/8 UNC X 1		02
63	0503010238	TORNILLO 1/2 UNC X 1.3/4 CS G.2 ZN		04
64	0502012936	POLIA 1 C X 219 X 30		01
65	0581015151	PROTECCIÓN DE LA CUBIERTA DEL CUERPO DE FIJACIÓN		01
66	0581017504	SOPORTE PROTECCIÓN CHUMACERA		01
67	0591016126	CINTURÓN DE PROTECCIÓN LATERAL DE FIJACIÓN		01
68	0503010751	TORNILLO 3/8" UNC X 1.1/4"		02
69	0501010942	TORNILLO 3/8" UNC X 1.1/4"		01
70	0531050089	PROTECTOR DE DISCO COMPLETO	15	01
71	0503010756	PASADOR TENSION 701168 6 X 60		06



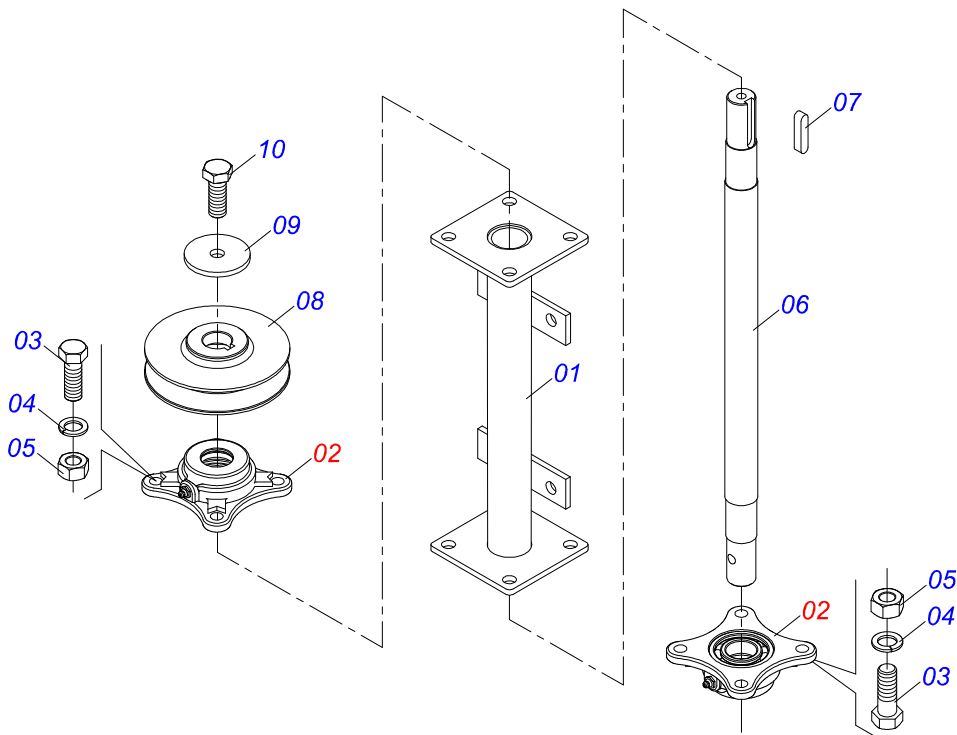
Artículo	Código	Descripción	Ver Pág.	QT
01	0502011456	CAJA REDUCCION		01
02	0503011095	RODAMIENTO 6208		02
03	0501051774	ENGRANAJE 38Z	5	01
04	0503011304	CHAVETA CUADRADO 1/2" X 60		01
05	0503010818	RETENES 02675-BRG		01
06	0521010996	EJE LA CORONA		01
07	0502020556	TAPA MAYOR		01
08	0503010240	TORNILLO		10
09	0503010016	RODAMIENTO LM		02
10	0521010997	ROSCA SEM FIN		01
11	0503011171	RETENES 00912-BRG		01
12	0502011457	TAPA MENOR		01
13	0503030981	EMPAQUETADURA 102 X 75,5 X 0,10		01
14	0521011023	TAPON		01
15	0513010009	PANTALLA DE NIVEL		01
16	0503010856	TAPON R 3/8 BSPT		01



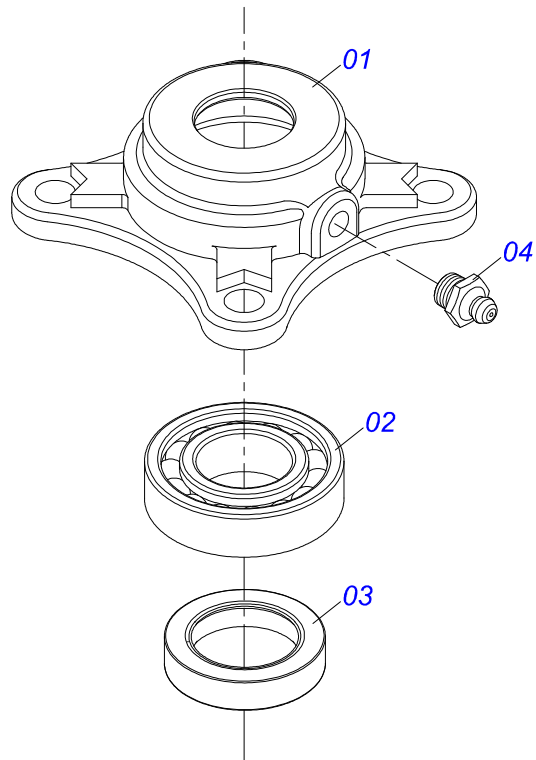
Artículo	Código	Descripción	Ver Pág.	QT
01	0501110280	ENGRANAJE 38Z		01
02	0503010365	TORNILLO 5/16 UNC X 1.1/4 C S G.5 ZN		03



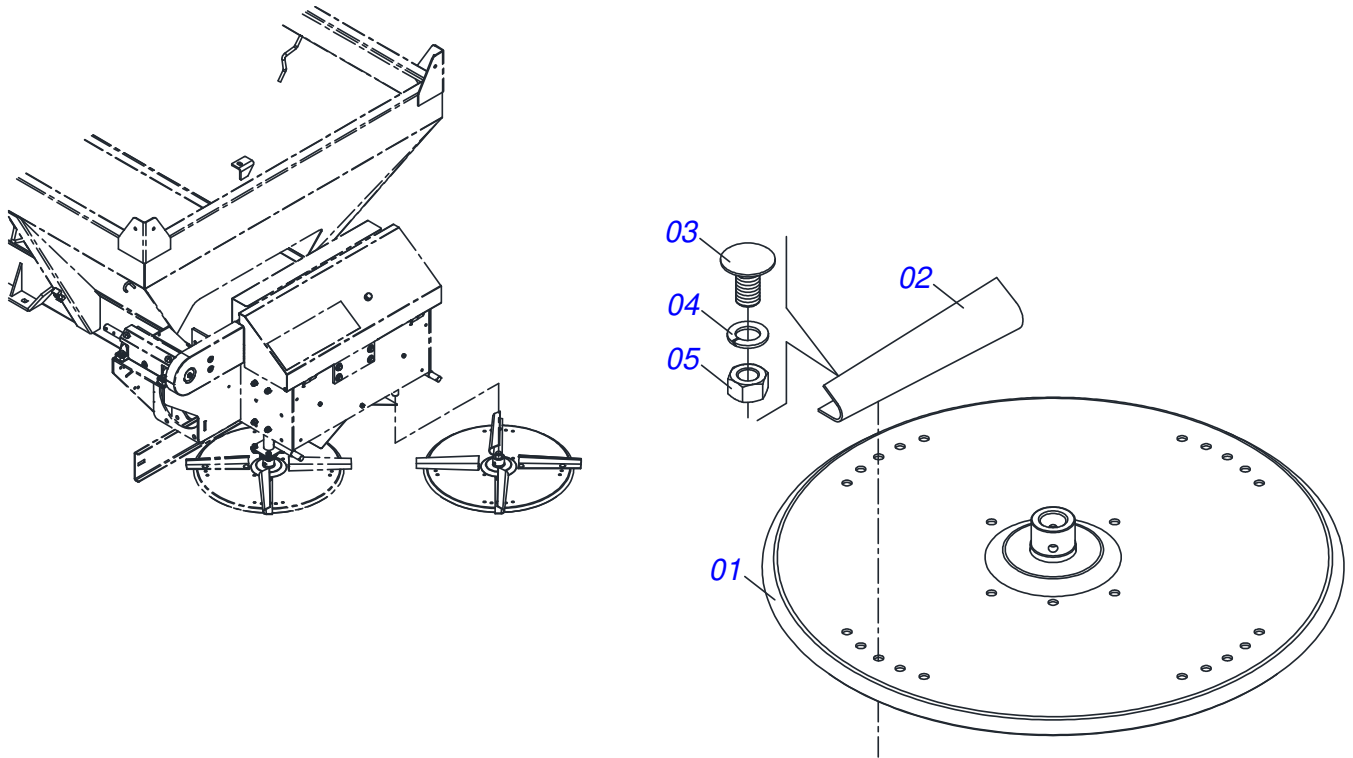
Artículo	Código	Descripción	Ver Pág.	QT
01	0531014326	CUERPO SOPORTE POLIA		01
02	0511064818	ESTIRADOR POLIA		01
03	0503010013	TUERCA 5/8		02
04	0511012362	EJE POLEA ESTIRADOR		01
05	0501019288	ARANDELA ESPACIADOR		02
06	0502011366	CARRETE 1C 210 X 40		01
07	0503010690	RODAMIENTO 30204		02
08	0521010497	BUJE SEPARACION 22 X 27 X 28,0		01
09	0503010014	TUERCA 3/4" UNC		01
10	0503010002	GRASERA 1800		01
11	0501012140	ARANDELA PLANA		01



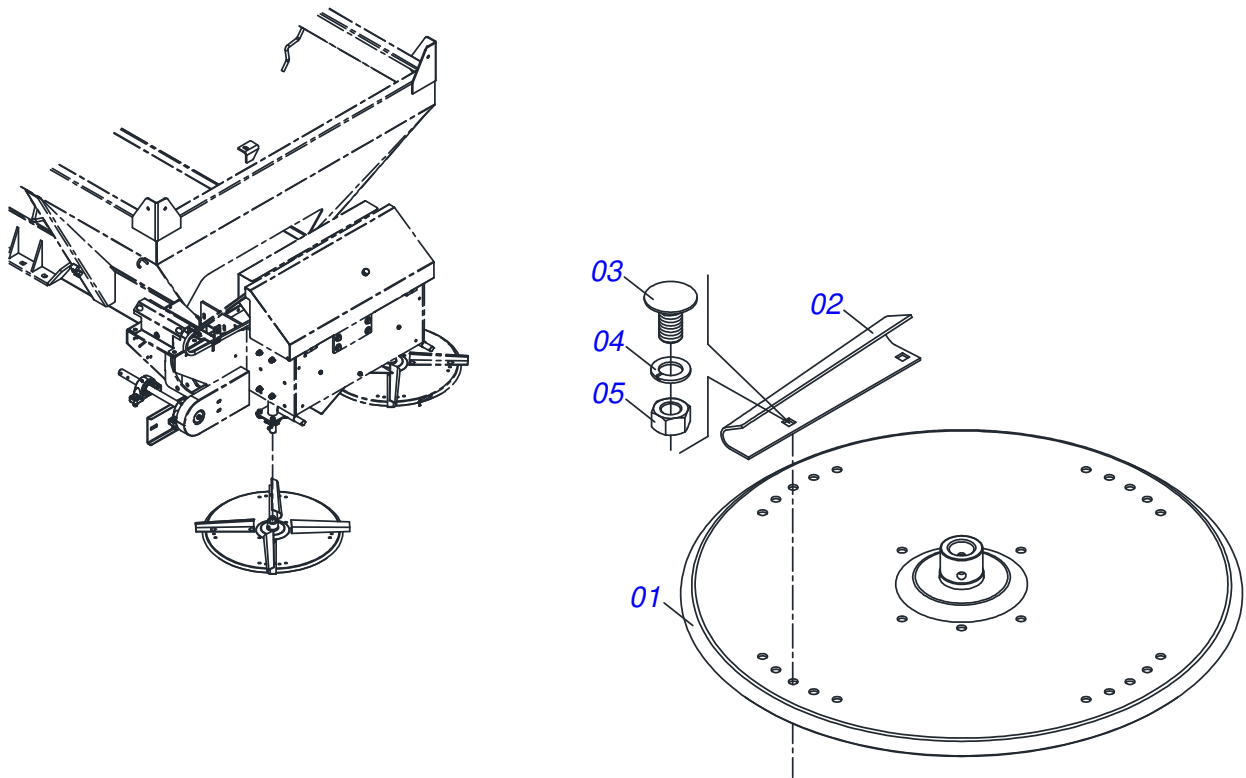
Artículo	Código	Descripción	Ver Pág.	QT
01	0511063742	SOPORTE DER/IZQ DISTRIBUIDOR		01
02	0501048000	CHUMACERA AGRIC.	8	02
03	0503011135	TORNILLO		08
04	0503011446	ARANDELA PRESION		08
05	0503010244	TUERCA 7/16		08
06	0511016489	EJE CONDUCCION DISCO DISTR		01
07	0501010536	CHAVETA CUADRADO		01
08	0502011361	CARRETE 1C 140 X 28		01
09	0511014052	ARANDELA PLANA		01
10	0503010237	TORNILLO 3/8 UNC X 1		01



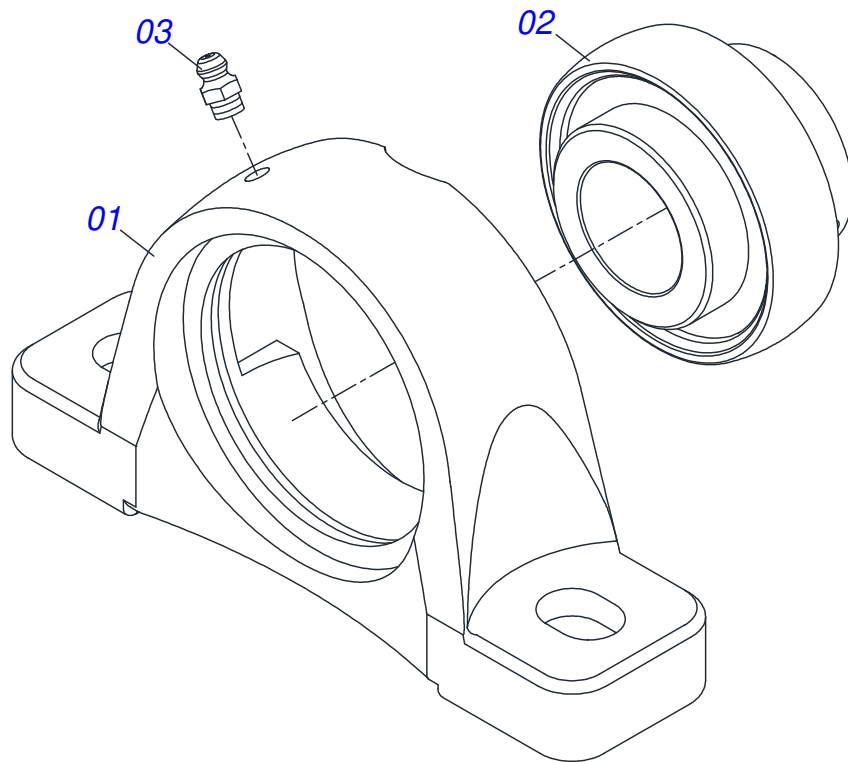
Artículo	Código	Descripción	Ver Pág.	QT
01	0502011442	CAJA CHUMACERA		01
02	0503010276	RODAMIENTO 6206		01
03	0503011865	RETENES		01
04	0503010002	GRASERA 1800		01



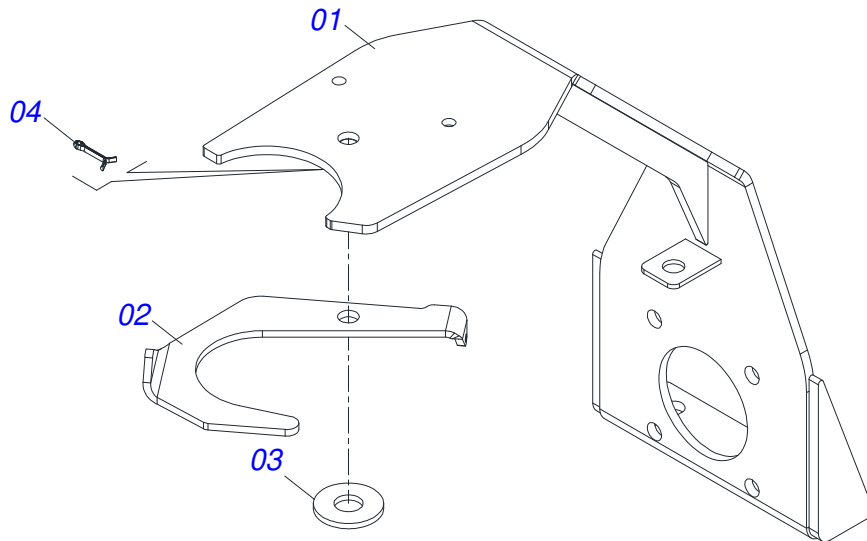
Artículo	Código	Descripción	Ver Pág.	QT
01	0511063411	DISCO DISTRIBUIDOR		01
02	0531014343	FLIP DERECHA		04
03	0503013029	TORNILLO 3/8 UNC X 3/4		08
04	0503011443	ARANDELA PRESION		08
05	0503010026	TUERCA 3/8		08



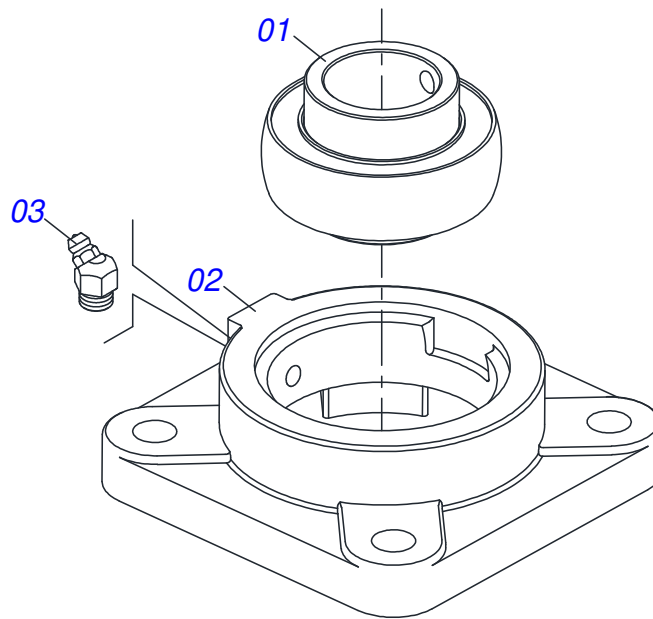
Artículo	Código	Descripción	Ver Pág.	QT
01	0511063411	DISCO DISTRIBUIDOR		01
02	0531014344	FLIP IZQUIERDA		04
03	0503013029	TORNILLO 3/8 UNC X 3/4		08
04	0503011443	ARANDELA PRESION		08
05	0503010026	TUERCA 3/8		08



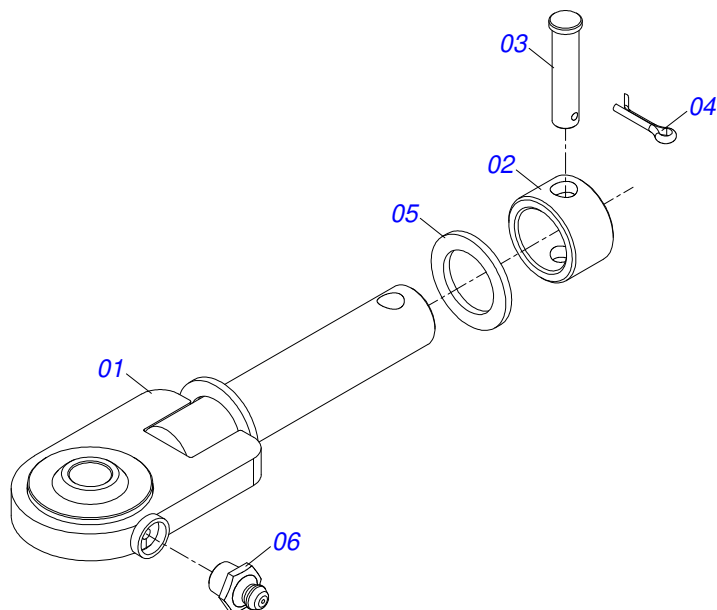
Artículo	Código	Descripción	Ver Pág.	QT
01	0502011954	CAJA CHUMACERA AGRIC.		01
02	0503011884	RODAMIENTO AUTOC		01
03	0503010691	GRASERA 1/4" NF		01



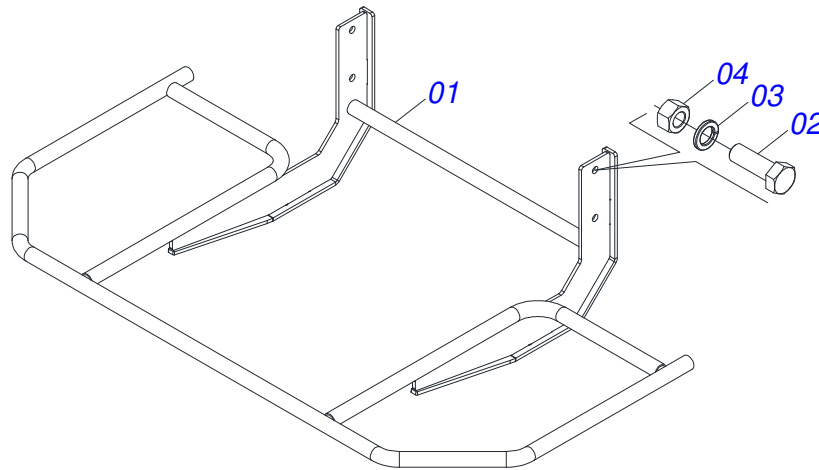
Artículo	Código	Descripción	Ver Pág.	QT
01	0521068817	SOPORTE SUSTENTACIÓN CARDAN		01
02	0511014066	SOPORTE CARDAN MENOR		01
03	0511017302	ARANDELA PLANA 13,50 X 32,50 X 3,0 ZN		01
04	0503010257	PASADOR ABIERTO 1/8" X 1"		01



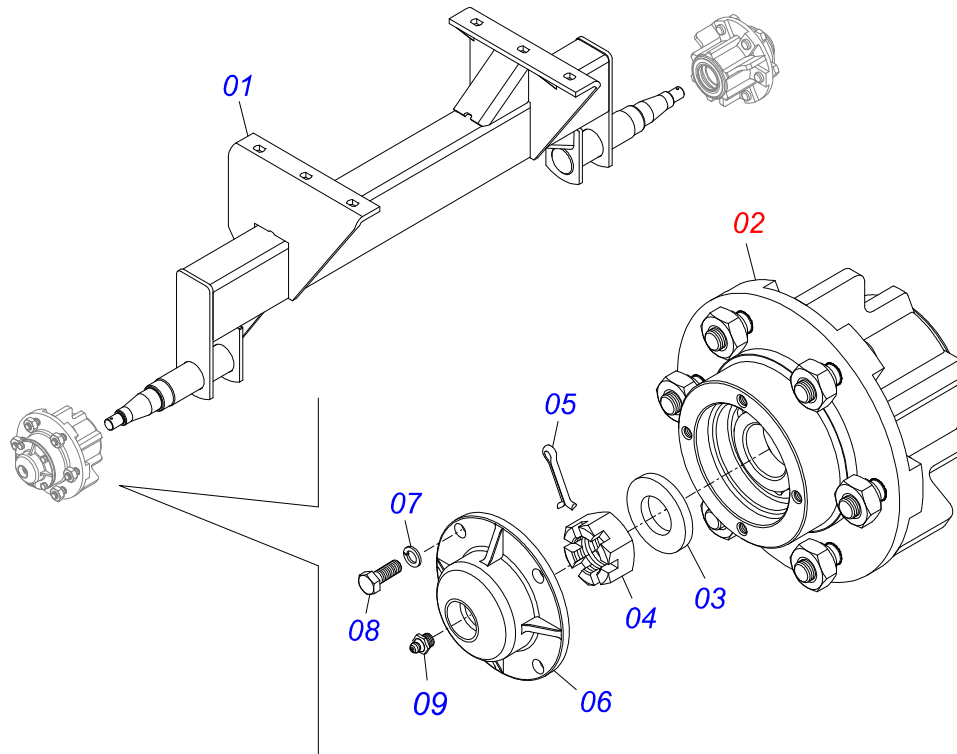
Artículo	Código	Descripción	Ver Pág.	QT
01	0503011162	RODAMIENTO AUTOC		01
02	0503011146	CAJA CHUMACERA AGRICOLA		01
03	0503011099	GRASERA 1845		01



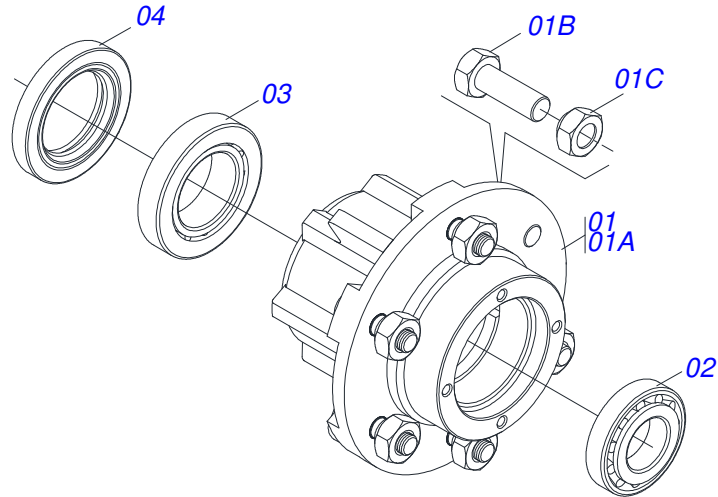
Artículo	Código	Descripción	Ver Pág.	QT
01	0521068793	ENGATE TRACTOR CON ROTULA		01
02	0521010681	BUJE ENGANCHE TRACTOR		01
03	0521010639	EJE UNION		01
04	0503010571	PASADOR ABIERTO 1/4" X 1.1/2"		01
05	0501015875	ARANDELA PLANA		01
06	0503010002	GRASERA 1800		01



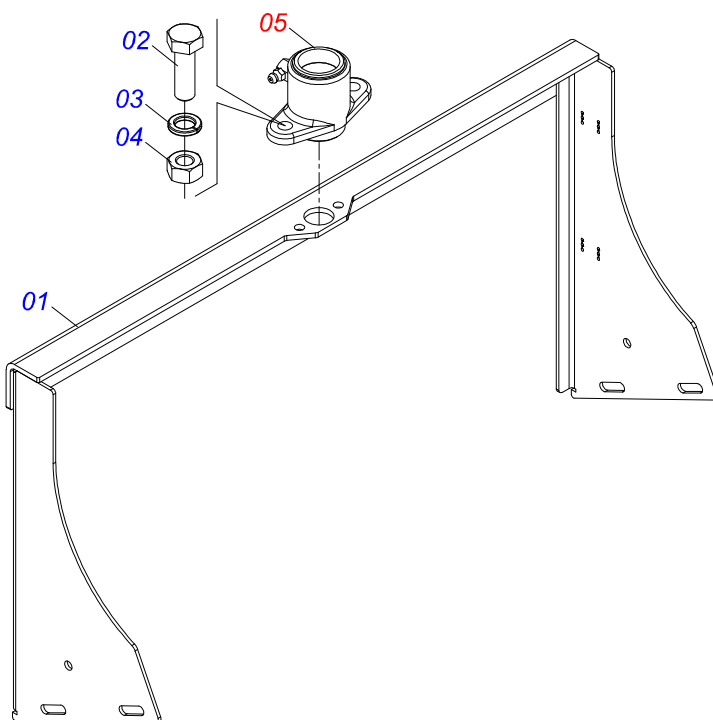
Artículo	Código	Descripción	Ver Pág.	QT
01	0531061724	PROTECTOR DE DISCO		01
02	0503010920	TORNILLO 1/2 UNC X 1.1/2 C S G.5 ZN		04
03	0503011440	ARANDELA PRESION		04
04	0503010060	TUERCA HEXAGONAL 1/2 UNC G.5 ZN		04



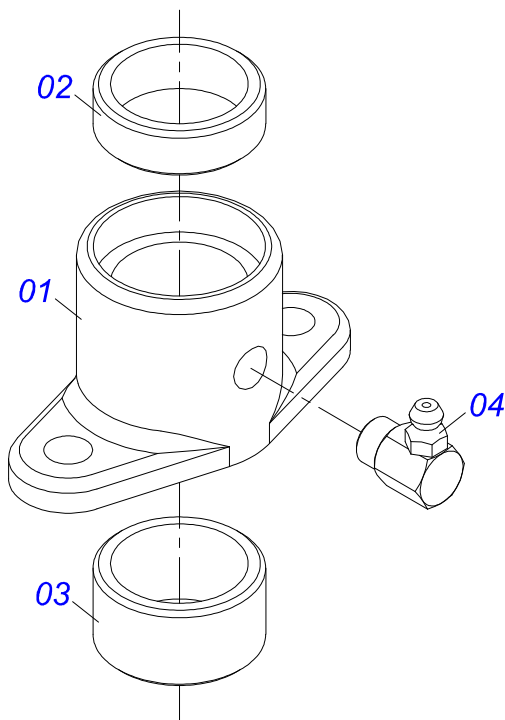
Artículo	Código	Descripción	Ver Pág.	QT
01	0511063812	SOPORTE FIJADOR RODADO		01
02	0501051142	CAJA RODADO CON RODILLO	17	02
03	0501016545	ARANDELA PLANA		02
04	0503030009	TUERCA CASTILLO 1		02
05	0503010131	PASADOR ABIERTO 3/16 X 1.1/2		02
06	0502020591	TAPA PROTECCION		02
07	0503011444	ARANDELA PRESION		08
08	0503010178	TORNILLO 5/16" UNC X 7/8"		08
09	0503010002	GRASERA 1800		02



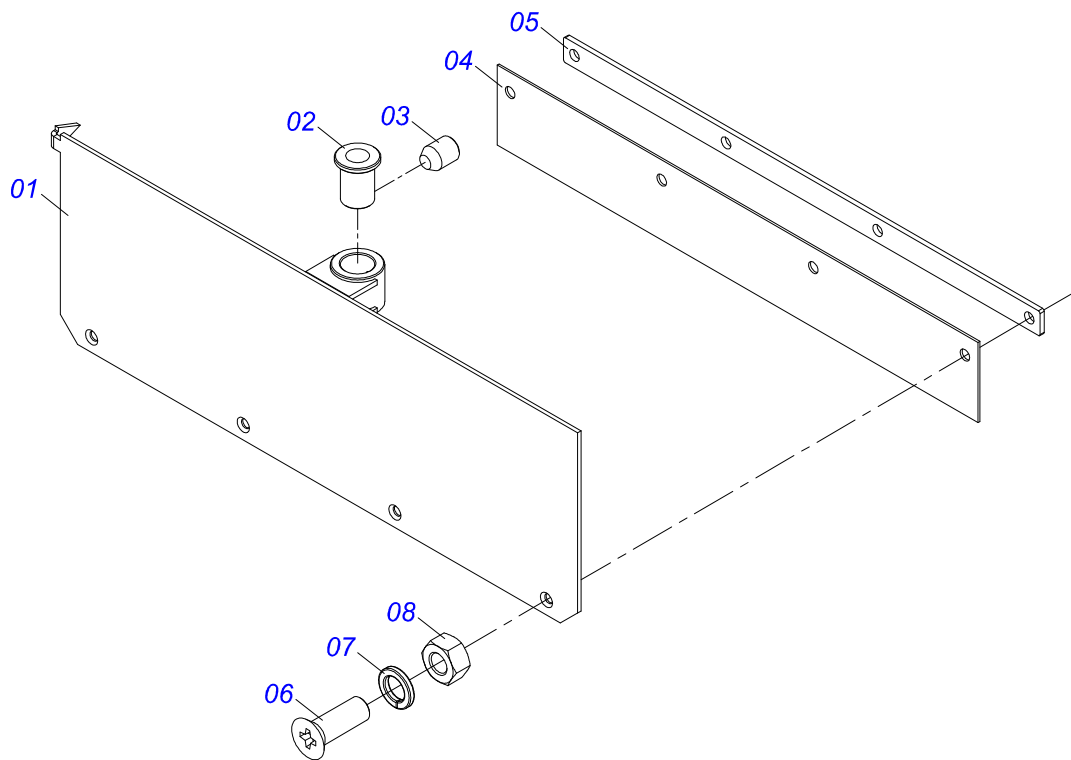
Artículo	Código	Descripción	Ver Pág.	QT
01	0501110728	CAJA RODADO		01
01A	0502011121	CAJA RODADO		01
01B	0501010127	TORNILLO ROD 9/16"UN X 1.7/8"		06
01C	0503010035	TUERCA CONICA 9/16		06
02	0503010037	RODAMIENTO 30207		01
03	0503010006	RODAMIENTO 32210		01
04	0503012928	RETENES		01



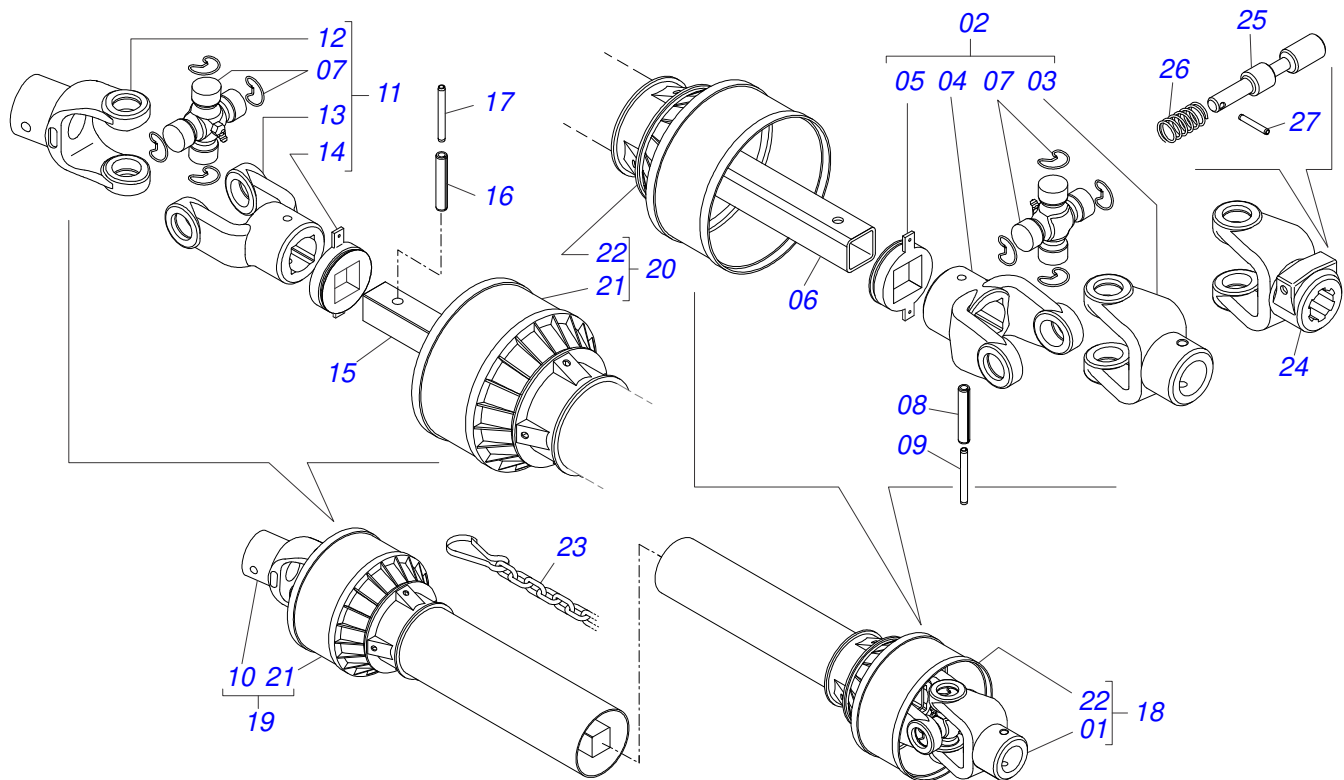
Artículo	Código	Descripción	Ver Pág.	QT
01	0511063410	SOPORTE COMPUERTA		01
02	0503010363	TORNILLO 5/16 UNC X 1 C S G.2 ZN		02
03	0503011444	ARANDELA PRESION		02
04	0503010337	TUERCA 5/16		02
05	0511059094	CHUMACERA DO EJE	19	01



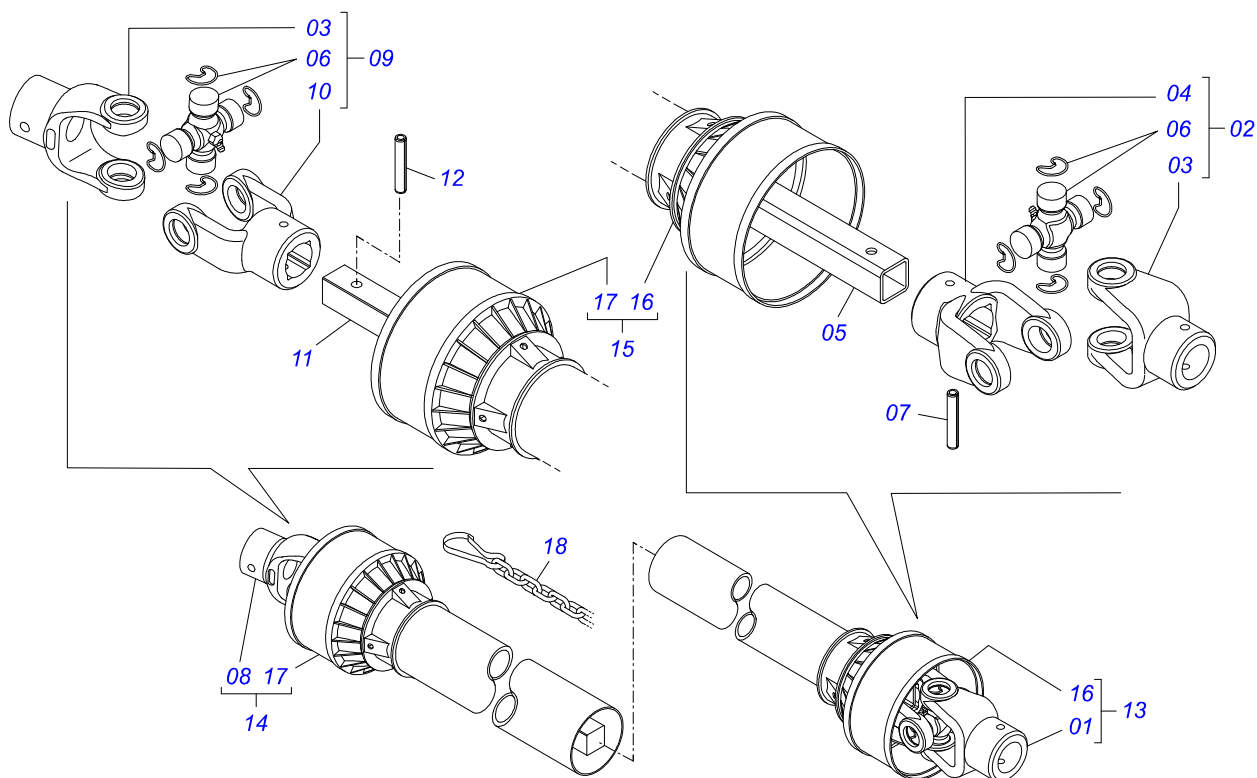
Artículo	Código	Descripción	Ver Pág.	QT
01	0502010581	CHUMACERA VARÓN COMPUERTA		01
02	0521010458	BUJE		01
03	0521010457	BUJE		01
04	0503010004	GRASERA 1890 3/8"		01



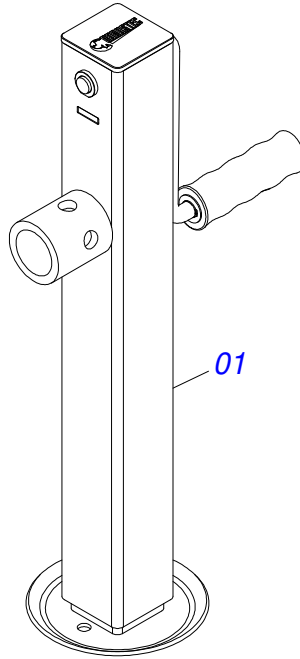
Artículo	Código	Descripción	Ver Pág.	QT
01	0511063413	TAPA COMPUERTA		01
02	0501019831	TUERCA AJUSTE		01
03	0503011148	TORNILLO 3/8 UNC X 1/2		01
04	0531014336	PROTECCIÓN MENOR 800 X 80 X 2,30		01
05	0531014331	FIJADOR LA CAPA COMPUERTA		01
06	0503010546	TORNILLO 5/16 UNC X 7/8		05
07	0503011444	ARANDELA PRESION		05
08	0503010337	TUERCA 5/16		05



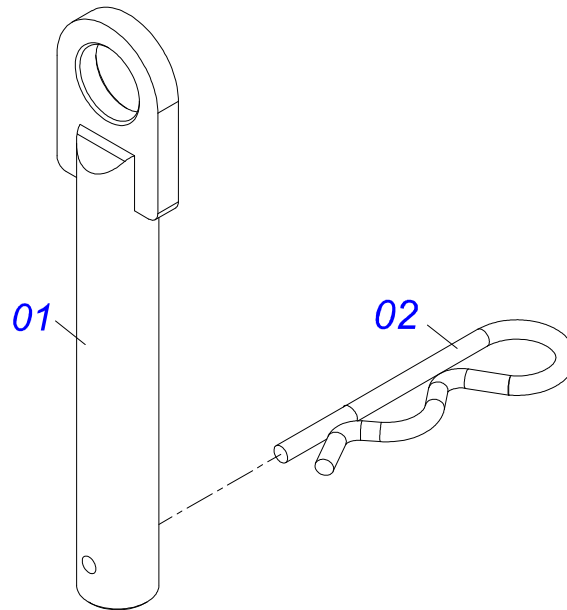
Artículo	Código	Descripción	Ver Pág.	QT
01	0501052176	JUNTA UNIVERSAL C/ BUJE	01	
02	0501050265	JUNTA UNIVERSAL	01	
03	0501050333	TERMINAL 1-40 CON ENGANCHE	01	
04	0502010565	TERMINAL 2-40 CON AC 36,75/36,80	01	
05	0503012069	ADAPTADOR P/ PROTECCION MANGUITO	01	
06	0521013800	BUJE CUADRADA 36,8/36,9 X 30,3/30,4 X 400	01	
07	0503010836	CRUCETA CARDAN	02	
08	0503011069	PASADOR TENSION 10 X 70	01	
09	0503010510	PASADOR TENSION 6 X 65	01	
10	0501052177	JUNTA UNIVERSAL C/ EJE	01	
11	0501052178	JUNTA UNIVERSAL	01	
12	0502011611	TERMINAL 9-40	01	
13	0502010566	TERMINAL 3-40 CON AC 29,95/30,00	01	
14	0503012070	ADAPTADOR PARA PROTECCION PALANCA	01	
15	0521013801	EJE CUADRADO 30,16 X 400	01	
16	0503010361	PASADOR TENSION	01	
17	0503010756	PASADOR TENSION 701168 6 X 60	01	
18	0501052179	JUNTA UNIVERSAL C/ BUJE /PROT	01	
19	0501052180	JUNTA UNIVERSAL C/EJE/PROT	01	
20	0503012277	PROTECCION COMPL	01	
21	0503012279	PROTECCION PARA JUNTA UNIV Y EJE	01	
22	0503012278	PROTECCION PARA JUNTA UNIV BUJE	01	
23	0503012023	CADENA PROTECCION	02	
24	0502010563	TERMINAL 1-40 ESTRIADO 1.3/8"	01	
25	0521010638	PASADOR ENGANCHE RAPIDO 13,70 X 78	01	
26	0503030518	RESORTE COMPRESION 13 X 25 X 1,2	01	
27	0503010838	PASADOR TENSION 3 X 20	01	



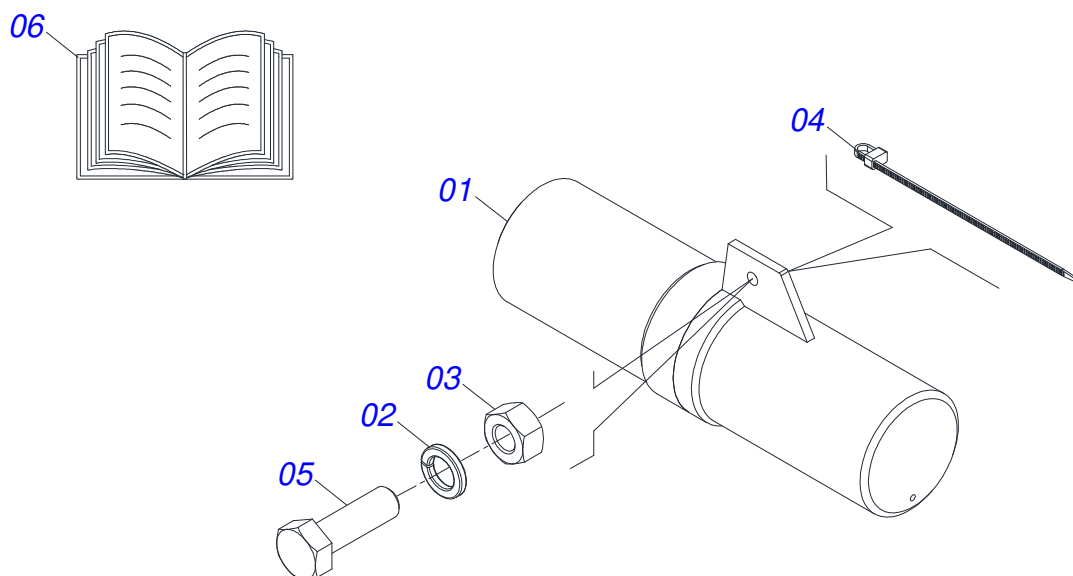
Artículo	Código	Descripción	Ver Pág.	QT
01	0501052160	JUNTA UNIVERSAL C/ BUJE		01
02	0501051718	JUNTA UNIVERSAL		01
03	0502010558	TERMINAL 4-20 C/ FURO		02
04	0502011426	TERMINAL 2-20 C/ CANAL CC12C		01
05	0521013797	BUJE CUADRADA 22,50/28,53		01
06	0503010835	CRUCETA CARDAN CC-04		02
07	0503010839	PASADOR TENSION 7011927		01
08	0501052161	JUNTA UNIVERSAL CON EJE		01
09	0501051720	JUNTA UNIVERSAL		01
10	0502011427	TERMINAL 3-20		01
11	0521013794	EJE CUADRADO 22,23 X 800		01
12	0503010301	PASADOR TENSION 701191 8 X 45		01
13	0501052162	JUNTA UNIVERSAL C/ BUJE/PROT		01
14	0501052163	JUNTA UNIVERSAL C/EJE/PROT		01
15	0503012268	PROTECCION COMPL		01
16	0503012269	PROTECCION PARA JUNTA UNIV BUJE		01
17	0503012270	PROTECCION PARA JUNTA UNIV Y EJE		01
18	0503012023	CADENA PROTECCION		01



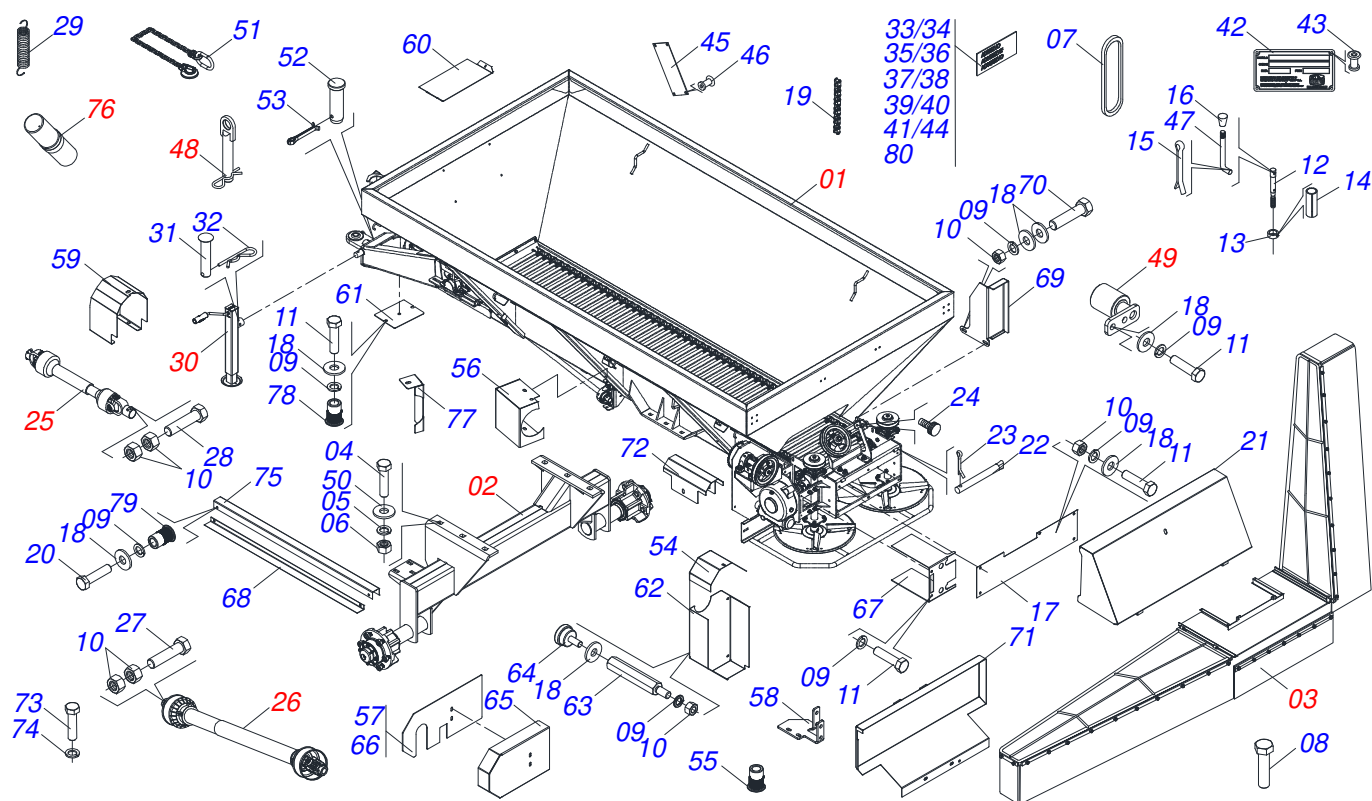
Artículo	Código	Descripción	Ver Pág.	QT
01	0503062157	APOYO	23	01



Artículo	Código	Descripción	Ver Pág.	QT
01	0501068989	EJE UNION		01
03	0503031035	PASADOR (GRAPA DE SUJECION)		01

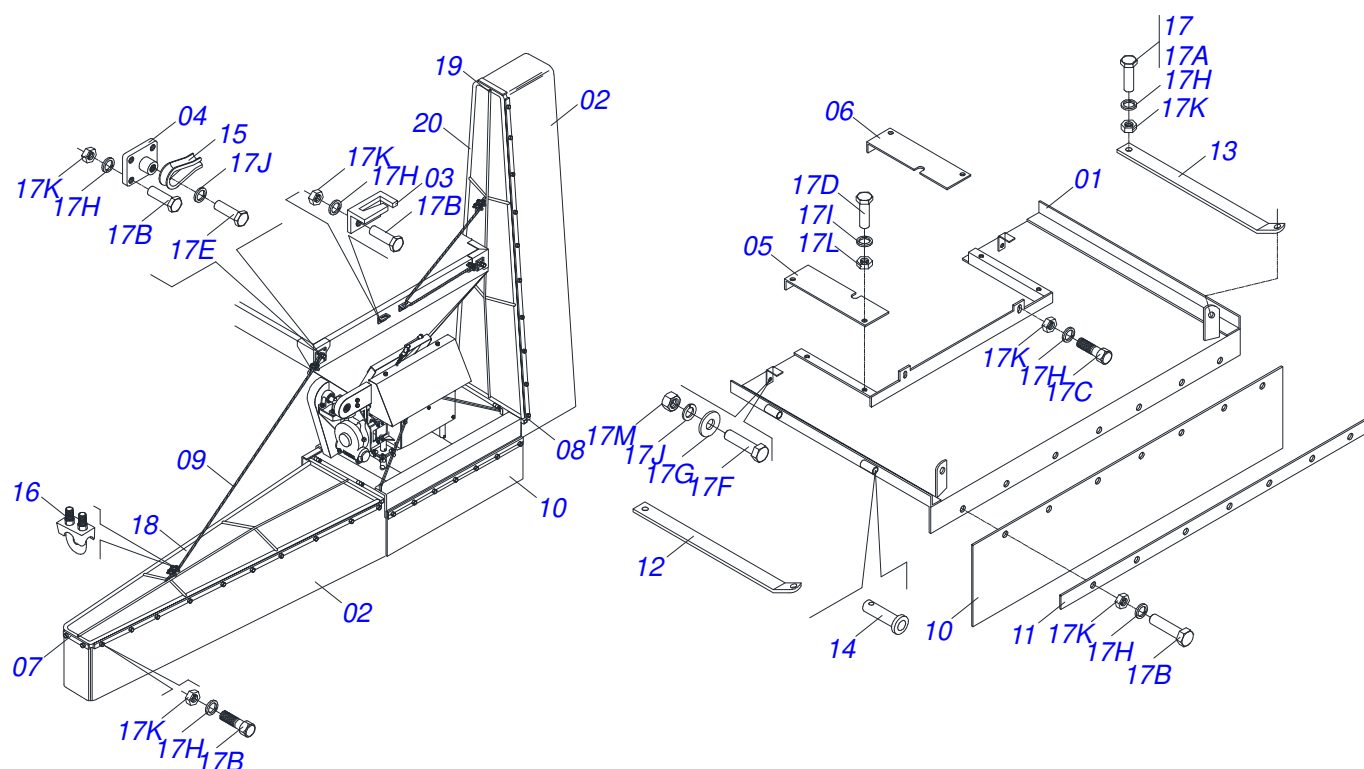


Artículo	Código	Descripción	Ver Pág.	QT
01	0503060100	PUERTA MANUAL INSTRUCCIONES		01
02	0503010179	ARANDELA PRESION 5/16 ZN 1K01528		01
03	0503010337	TUERCA 5/16		01
04	0503010267	ABRAZADERA NYLON		01
05	0503010363	TORNILLO 5/16 UNC X 1 C S G.2 ZN		01
06	0501036432	BOLSA COM CAT/ MANUAL		01



Artículo	Código	Descripción	Ver Pág.	QT
01	0501054086	TOLVA	3	01
02	0511041062	SOPORTE FIJADOR WHEELS	16	01
03	0531052375	ABAFADOR	27	01
04	0503010899	TORNILLO 5/8 UNC X 2.1/4		06
05	0503010027	ARANDELA PRESION 5/8		06
06	0503010013	TUERCA 5/8		06
07	0503012941	CORREA C-148		01
08	0503010751	TORNILLO 3/8" UNC X 1.1/4"		02
09	0503010025	ARANDELA PRESION 3/8		26
10	0503010026	TUERCA 3/8		22
11	0503010237	TORNILLO 3/8 UNC X 1		13
12	0561014861	REGULADOR		01
13	0511013015	BUJE		01
14	0503010561	PASADOR TENSION		01
15	0503010257	PASADOR ABIERTO 1/8" X 1"		01
16	0503030878	MANOPLA PALANCA		01
17	0531014340	PROTECCIÓN TRASERA		01
18	0501010984	ARANDELA PLANA 10,50 X 27 X 3,00		30
19	0503013003	CADENA 50-1 X 79 ESLABON + REDUCCIÓN + ENMIENDA		01
20	0503010256	TORNILLO 3/8" UNC X 3/4"		12
21	0511063408	CAPA PROTECCION TRASERA		01
22	0501017574	EJE 8,30 X 70		02
23	0503010140	PASADOR ABIERTO 1/8" X 3/4"		02
24	0503010386	CABLE		01
25	0501048241	CARDAN 40 X 400	21	01
26	0501048409	CARDAN 20 X 800	22	01
27	0503011268	TORNILLO 3/8 UNC X 2.1/2		02
28	0503010765	TORNILLO 3/8" UNC X 3"		01
29	0503030198	RESORTE TRACCION 14,5 X 61,5 X 1,5		01
30	0503062157	APOYO	23	01
31	0521010549	EJE UNION		01

Artículo	Código	Descripción	Ver Pág.	QT
32	0503030168	PASADOR (GRAPA DE SUJECION)		01
33	0503034578	ETIQUETA ADHESIVA		02
34	0503031751	ETIQUETA ADHESIVA		01
35	0503031859	ETIQUETA ADHESIVA PELIGRO		02
36	0503031428	ETIQUETA ADHESIVA ATENCIÓN		01
37	0503031827	LUBRICACIÓN ADHESIVA Y ETIQUETA DE REAPERTURA		01
38	0503031087	ETIQUETA ADHESIVA		01
39	0503031818	ETIQUETA ADHESIVO		01
40	0503031809	ETIQUETA ADHESIVA		01
41	0503032425	ETIQUETA ADHESIVA ATENCION		01
42	0503034003	ETIQUETA IDENTIFICACIÓN ALUMINIO		01
43	0503010001	REMACHE POP		04
44	0503032949	ETIQUETA ADHESIVA		01
45	0503030751	PLACA REGULACCION		01
46	0503012209	REMACHE POP		04
47	0521011107	CUERPO MANIVELA		01
48	0501047881	EJE UNION COMPLETO	24	01
49	0501050829	ESTIRADOR CADENA		01
50	0501012140	ARANDELA PLANA		12
51	0503013150	CADENA 1300 X 3/8		01
52	0581011220	EJE UNION		01
53	0503010131	PASADOR ABIERTO 3/16 X 1.1/2		01
54	0581017494	PROTECCIÓN SUPERIOR RECAMBIO		01
55	0503019413	TORNILLO DEL REMACHE INTERNO		04
56	0521068818	PROTECCIÓN CHUMACERA		01
57	0521068792	TAPA PROTECCIÓN		01
58	0521068801	SOPORTE PROTECCIÓN CORREA		01
59	0581017468	CUERPO PROTECCIÓN		01
60	0581017447	PROTECCIÓN DELANTERA		01
61	0581017488	PROTECCIÓN INFERIOR JUNTA CARDAN		01
62	0581017446	CAPA CADENA		01
63	0581017496	PRISIONERO 3/8 UNC X 5/16 UNC X 175		03
64	0503010386	CABLE		03
65	0591016128	PROTECTOR LATERAL CORREA		01
66	0591016127	TAPA PROTECTOR LATERAL CORREA		01
67	0581017453	CUBIERTA DE PROTECCIÓN DE BRIDA		01
68	0581017460	DELANTERA TAPA		01
69	0581017469	PROTECCIÓN LATERAL		01
70	0503010849	TORNILLO 3/8 UNC X 1.1/2		08
71	0521068794	PROTECCIÓN INTERNA CORREA		01
72	0581015152	CAPA PROTECCIÓN		01
73	0503010240	TORNILLO		02
74	0503010179	ARANDELA PRESION 5/16 ZN 1K01528		02
75	0581017459	CAPA PROTECCIÓN EJE		01
76	0531050102	CONJUNTO PUERTA MANUAL/CATALOGO	25	01
77	0591016145	TAPA TRASERA PROTECCIÓN CHUMACERA		01
78	0503019416	REMACHE		07
79	0503019729	TORNILLO DEL REMACHE INTERNO		04
80	0503036144	ETIQUETA ADHESIVA VELOCIDAD MÁXIMA		01



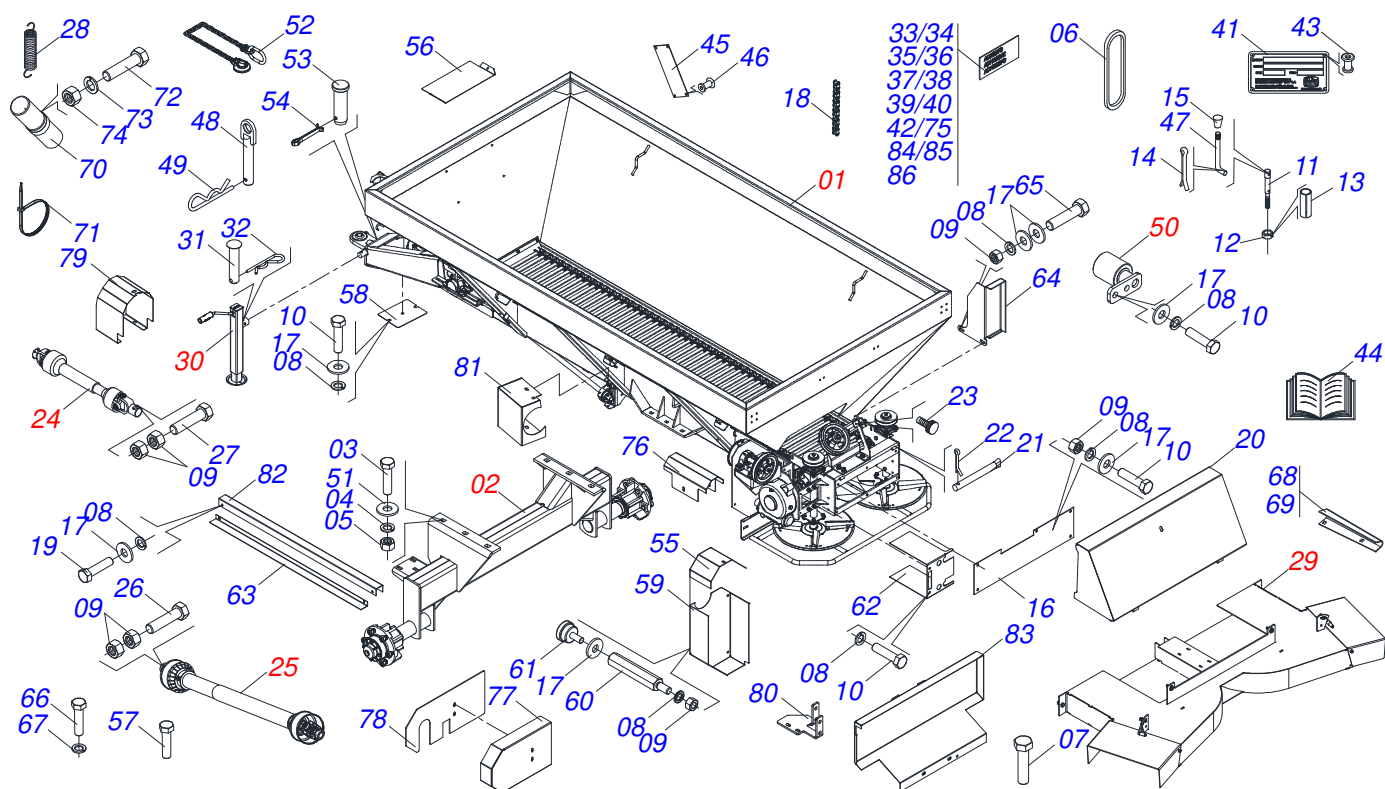
Artículo	Código	Descripción	Ver Pág.	QT
01	0511063700	CUADOR CENTRAL DIRECTOR		01
02	0511013808	MANTA GOMA 508 X 6300 X 2,30		02
03	0501066514	GUIA CABLE ACERO		02
04	0501066515	SUSTENTAION CABLE ACERO		02
05	0511017104	TAPA LATERAL DERECHO		01
06	0511017105	TAPA LATERAL IZQUIERDO		01
07	0511013806	CINTA FIJADOR LONA		02
08	0511013793	SOPORTE FIJADOR LONA		04
09	0511013817	CABLE ACERO		02
10	0511013810	PROTECCION TRASERA		01
11	0511013804	CINTA FIJADOR MANTA TRASERA		01
12	0531017784	BARRA LIGACION DERECHO		01
13	0531017785	BARRA LIGACION IZQUIERDO		01
14	0511013803	CLAJIVA		04
15	0503011202	ZAPATA		04
16	0503010165	GRAPA P/ CABLE ACERO 5/16"		08
17	0501032349	PIEZAS EMBALADAS		01
17A	0503010256	TORNILLO 3/8" UNC X 3/4"		04
17B	0503010237	TORNILLO 3/8 UNC X 1		65
17C	0501010080	TORNILLO 3/8"		02
17D	0503011102	TORNILLO 7/16 UNC X 1.1/4 C S G.5 ZN		04
17E	0503010834	TORNILLO 1/2 UNC X 1		02
17F	0501010063	TORNILLO 1/2 UNC X 1.1/2		02
17G	0511017302	ARANDELA PLANA 13,50 X 32,50 X 3,0 ZN		04
17H	0503010025	ARANDELA PRESION 3/8		71
17I	0503010180	ARANDELA PRESION 7/16"		04
17J	0503010019	ARANDELA PRESION 1/2"		04
17K	0503010026	TUERCA 3/8		71
17L	0503010244	TUERCA 7/16		04
17M	0503010060	TUERCA HEXAGONAL 1/2 UNC G.5 ZN		02
18	0501066442	CUERPO DERECHO		01



DCCO 2500 MC
ABAFADOR

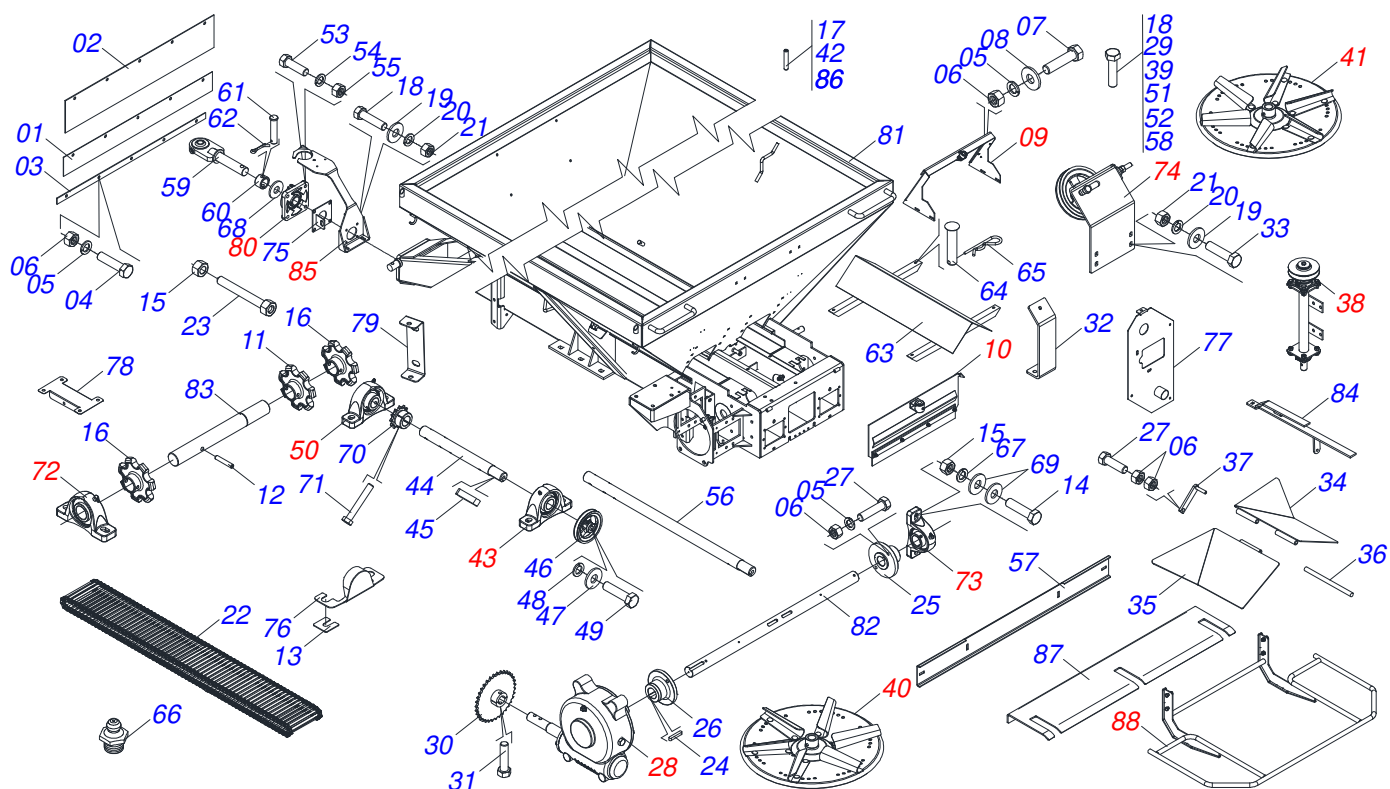
Página 27
0531052375

Artículo	Código	Descripción	Ver Pág.	QT
19	0501066443	CUERPO IZQUIERDO		01
20	0511013809	PORTECCION SOPORTE		02



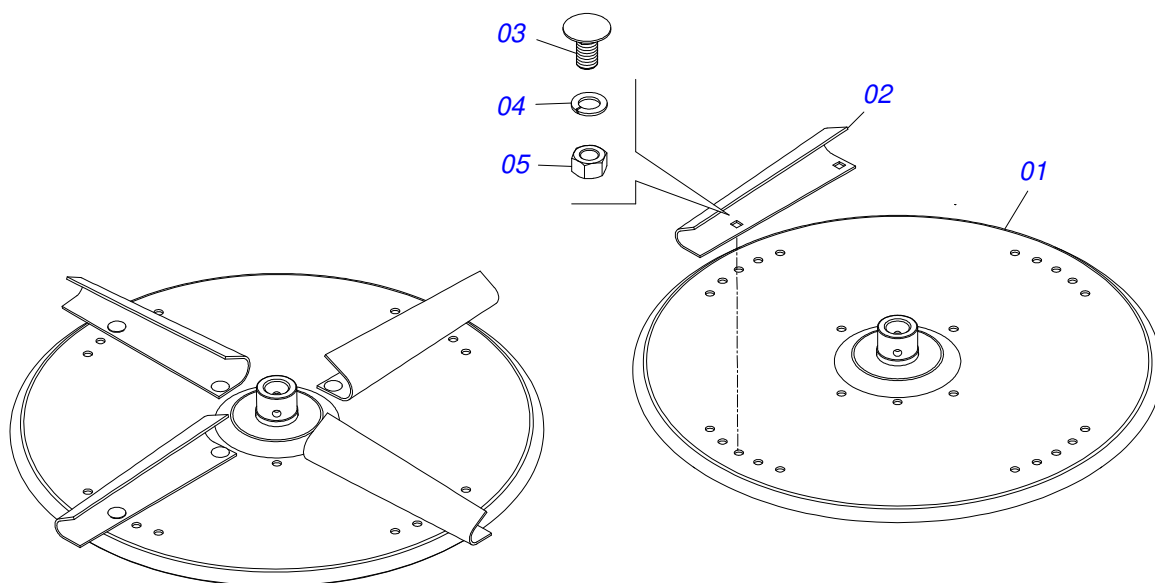
Artículo	Código	Descripción	Ver Pág.	QT
01	0521055688	TOLVA	29	01
02	0511041062	SOPORTE FIJADOR WHEELS	16	01
03	0503010899	TORNILLO 5/8 UNC X 2.1/4		06
04	0503010027	ARANDELA PRESION 5/8		06
05	0503010013	TUERCA 5/8		06
06	0503012941	CORREA C-148		01
07	0503010751	TORNILLO 3/8" UNC X 1.1/4"		02
08	0503010025	ARANDELA PRESION 3/8		25
09	0503010026	TUERCA 3/8		22
10	0503010237	TORNILLO 3/8 UNC X 1		11
11	0561014861	REGULADOR		01
12	0511013015	BUJE		01
13	0503010561	PASADOR TENSION		01
14	0503010257	PASADOR ABIERTO 1/8" X 1"		01
15	0503030878	MANOPLA PALANCA		01
16	0531014340	PROTECCIÓN TRASERA		01
17	0501010984	ARANDELA PLANA 10,50 X 27 X 3,00		29
18	0503013003	CADENA 50-1 X 79 ESLABON + REDUCCIÓN + ENMIENDA		01
19	0503010256	TORNILLO 3/8" UNC X 3/4"		12
20	0511063408	CAPA PROTECCION TRASERA		01
21	0501017574	EJE 8,30 X 70		02
22	0503010140	PASADOR ABIERTO 1/8" X 3/4"		02
23	0503010386	CABLE		01
24	0501048241	CARDAN 40 X 400	21	01
25	0501048409	CARDAN 20 X 800	22	01
26	0503011268	TORNILLO 3/8 UNC X 2.1/2		02
27	0503010765	TORNILLO 3/8" UNC X 3"		01
28	0503030198	RESORTE TRACCION 14,5 X 61,5 X 1,5		01
29	0521055686	CONDUCTOR SEMI MONTADO	33	01
30	0503062157	APOYO	23	01
31	0521010549	EJE UNION		01

Artículo	Código	Descripción	Ver Pág.	QT
32	0503030168	PASADOR (GRAPA DE SUJECION)		01
33	0503034578	ETIQUETA ADHESIVA		02
34	0503031859	ETIQUETA ADHESIVA PELIGRO		02
35	0503031428	ETIQUETA ADHESIVA ATENCIÓN		01
36	0503031827	LUBRICACIÓN ADHESIVA Y ETIQUETA DE REAPERTURA		01
37	0503031087	ETIQUETA ADHESIVA		01
38	0503031818	ETIQUETA ADHESIVO		01
39	0503031809	ETIQUETA ADHESIVA		01
40	0503032425	ETIQUETA ADHESIVA ATENCION		01
41	0503034003	ETIQUETA IDENTIFICACIÓN ALUMINIO		01
42	0503032949	ETIQUETA ADHESIVA		01
43	0503010001	REMACHE POP		04
44	0501036432	BOLSA COM CAT/ MANUAL		01
45	0503030751	PLACA REGULACCION		01
46	0503012209	REMACHE POP		04
47	0521011107	CUERPO MANIVELA		01
48	0501068989	EJE UNION		01
49	0503031035	PASADOR (GRAPA DE SUJECION)		01
50	0501050829	ESTIRADOR CADENA		01
51	0501012140	ARANDELA PLANA		12
52	0503013150	CADENA 1300 X 3/8		01
53	0581011220	EJE UNION		01
54	0503010131	PASADOR ABIERTO 3/16 X 1.1/2		01
55	0581017494	PROTECCIÓN SUPERIOR RECAMBIO		01
56	0581017447	PROTECCIÓN DELANTERA		01
57	0503010849	TORNILLO 3/8 UNC X 1.1/2		02
58	0581017488	PROTECCIÓN INFERIOR JUNTA CARDAN		01
59	0581017446	CAPA CADENA		01
60	0581017496	PRISIONERO 3/8 UNC X 5/16 UNC X 175		03
61	0503010386	CABLE		03
62	0581017453	CUBIERTA DE PROTECCIÓN DE BRIDA		01
63	0581017460	DELANTERA TAPA		01
64	0581017469	PROTECCIÓN LATERAL		01
65	0503010849	TORNILLO 3/8 UNC X 1.1/2		04
66	0503010240	TORNILLO		02
67	0503010179	ARANDELA PRESION 5/16 ZN 1K01528		02
68	0531014343	FLIP DERECHA		04
69	0531014344	FLIP IZQUIERDA		04
70	0503060100	PUERTA MANUAL INSTRUCCIONES		01
71	0503010267	ABRAZADERA NYLON		01
72	0503010363	TORNILLO 5/16 UNC X 1 C S G.2 ZN		01
73	0503010179	ARANDELA PRESION 5/16 ZN 1K01528		01
74	0503010337	TUERCA 5/16		01
75	0503034579	ETIQUETA ADHESIVA		02
76	0581015152	CAPA PROTECCIÓN		01
77	0581017450	PROTECTOR LATERAL CINTURÓN		01
78	0521068792	TAPA PROTECCIÓN		01
79	0521068802	PROTECCIÓN JUNTOS CARDAN		01
80	0521068801	SOPORTE PROTECCIÓN CORREA		01
81	0521068818	PROTECCIÓN CHUMACERA		01
82	0521068797	PROTECCION EJE TRANSMISION		01
83	0521068794	PROTECCIÓN INTERNA CORREA		01
84	0503035156	ETIQUETAS ADHESIVAS		01
85	0503031427	ETIQUETA ADHESIVA ATENCIÓN		01
86	0503036144	ETIQUETA ADHESIVA VELOCIDAD MÁXIMA		01

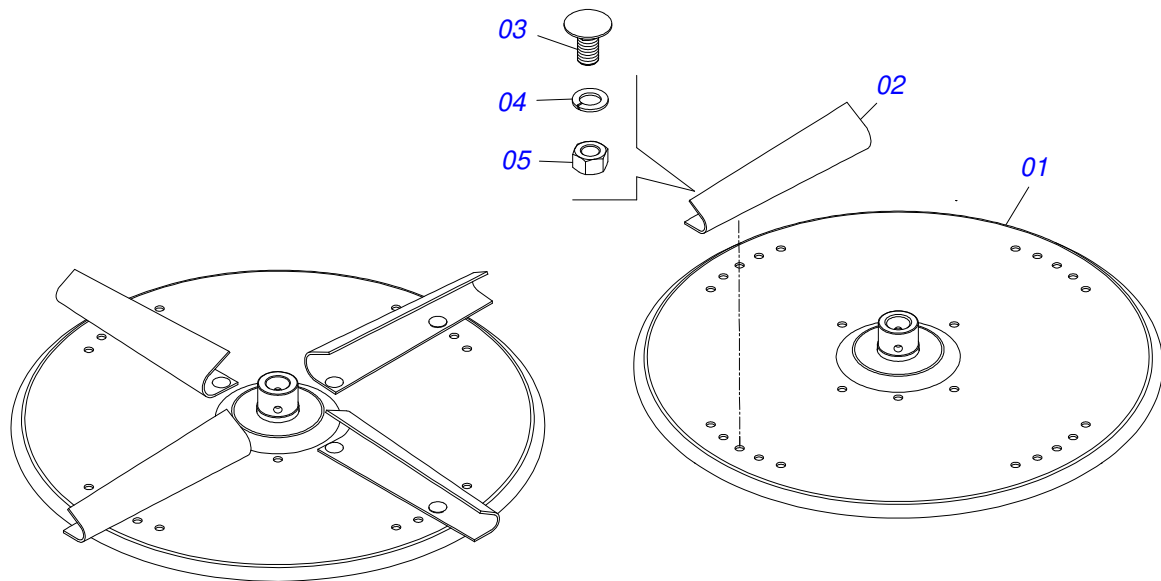


Artículo	Código	Descripción	Ver Pág.	QT
01	0531014336	PROTECCIÓN MENOR 800 X 80 X 2,30		01
02	0531014337	PROTECCIÓN MAYOR		02
03	0531014331	FIJADOR LA CAPA COMPUERTA		01
04	0503010237	TORNILLO 3/8 UNC X 1		13
05	0503011443	ARANDELA PRESION		22
06	0503010026	TUERCA 3/8		24
07	0503010751	TORNILLO 3/8" UNC X 1.1/4"		04
08	0501010984	ARANDELA PLANA 10,50 X 27 X 3,00		10
09	0511059105	SOPORTE COMPUERTA	18	01
10	0511059108	TAPA COMPUERTA COMPL	20	01
11	0502040728	ENGRANAJE 7Z		03
12	0503010361	PASADOR TENSION		03
13	0501010794	CALCE REGULACION LEV HIDR		04
14	0503010233	TORNILLO 5/8 UNC X 2.1/2		04
15	0503010013	TUERCA 5/8		08
16	0502040728	ENGRANAJE 7Z		03
17	0503010361	PASADOR TENSION		03
18	0503010740	TORNILLO 1/2 UNC X 2 CS G.5 ZN		10
19	0511017302	ARANDELA PLANA 13,50 X 32,50 X 3,0 ZN		20
20	0503011440	ARANDELA PRESION		26
21	0503010060	TUERCA HEXAGONAL 1/2 UNC G.5 ZN		26
22	0511063813	ESTERA TRANSP TALISCA		01
23	0501067853	PERNO ESTIRADOR		02
24	0501010540	CHAVETA CUADRADO		02
25	0511016540	BRIDA ACOPLAMIENTO CADENA		01
26	0511016541	BRIDA ACOPLAMIENTO REDUCCION		01
27	0503010849	TORNILLO 3/8 UNC X 1.1/2		03
28	0501047985	REDUCTOR	4	01
29	0503011167	TORNILLO M16 X 2" X 30		04
30	0501069020	ENGRANAJE 35Z		02
31	0503011268	TORNILLO 3/8 UNC X 2.1/2		03

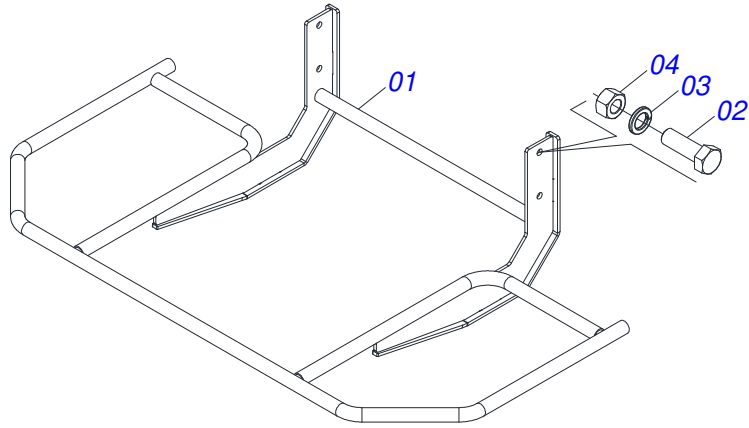
Artículo	Código	Descripción	Ver Pág.	QT
32	0511063668	FIJADOR TAPA TRASERA		01
33	0503010238	TORNILLO 1/2 UNC X 1.3/4 CS G.2 ZN		04
34	0511063659	DIVISOR FLUJO DERECHO		01
35	0511063660	DIVISOR FLUJO IZQUIERDO		01
36	0531015309	PERNO ABERTURA		01
37	0501067368	REGULADOR		02
38	0501054013	SOPORTE DISCO DERECHO CHUMACERA	7	02
39	0503010920	TORNILLO 1/2 UNC X 1.1/2 C S G.5 ZN		08
40	0501058675	DISCO DISTR IZQUIERDO COMPLETO	30	01
41	0501058677	DISCO DISTR DERECHO COMPLETO	31	01
42	0503010361	PASADOR TENSION		02
43	0511041213	CHUMACERA AGRIC.	11	02
44	0531014330	EJE TRANSMISION		01
45	0501010536	CHAVETA CUADRADO		01
46	0502011361	CARRETE 1C 140 X 28		01
47	0511014052	ARANDELA PLANA		01
48	0503011446	ARANDELA PRESION		01
49	0503010355	TORNILLO 7/16 UNC X 1		01
50	0511041213	CHUMACERA AGRIC.	11	01
51	0503010920	TORNILLO 1/2 UNC X 1.1/2 C S G.5 ZN		02
52	0503011082	TORNILLO 1/2" UNC X 1.3/4"		02
53	0503011135	TORNILLO		04
54	0503011446	ARANDELA PRESION		04
55	0503010244	TUERCA 7/16		04
56	0521012443	EJE TRANSMISION		01
57	0531014338	PARACHOQUES		01
58	0503010920	TORNILLO 1/2 UNC X 1.1/2 C S G.5 ZN		02
59	0521068793	ENGATE TRACTOR CON ROTULA		01
60	0521010681	BUJE ENGANCHE TRACTOR		01
61	0521010639	EJE UNION		01
62	0503010571	PASADOR ABIERTO 1/4" X 1.1/2"		01
63	0511063841	DEFLECTOR MAYOR		01
64	0521017623	EJE UNION 14,2 X 38		04
65	0503030168	PASADOR (GRAPA DE SUJECION)		04
66	0503011098	GRASERA 1890 1/4"		04
67	0503011445	ARANDELA PRESION		02
68	0501015875	ARANDELA PLANA		01
69	0501012140	ARANDELA PLANA		08
70	0501069017	ENGRANAJE 12Z		01
71	0503011267	TORNILLO 5/8 UNC X 1.1/2 C S G.5 ZN		02
72	0501044308	CHUMACERA AGRIC.		02
73	0501044308	CHUMACERA AGRIC.		02
74	0501053868	ESTIRADOR CORREA COMPLETO	6	01
75	0521068825	SOPORTE PROTECCIÓN EJE		01
76	0521068822	PROTECCIÓN DE LOS RODAMIENTOS		03
77	0521068791	CUBIERTA DE PROTECCIÓN DE TRANSMISIÓN		01
78	0521068109	FIXADOR CAPA PROTECCIÓN		01
79	0521068824	SOPORTE PROTECCIÓN CHUMACERA		01
80	0501044306	CHUMACERA AGRICOLA	13	01
81	0511063842	TOLVA		01
82	0531014346	EJE MOTOR		01
83	0531014345	EJE MOVIDO		01
84	0531061725	SOPORTE DEFLECTOR TRASERO		01
85	0521053161	SOPORTE CARDAN SIN RESORTE	12	01
86	0503010756	PASADOR TENSION 701168 6 X 60		06
87	0531014324	CHAPA DENTADA		01
88	0531050244	PROTETOR DISCO	32	01



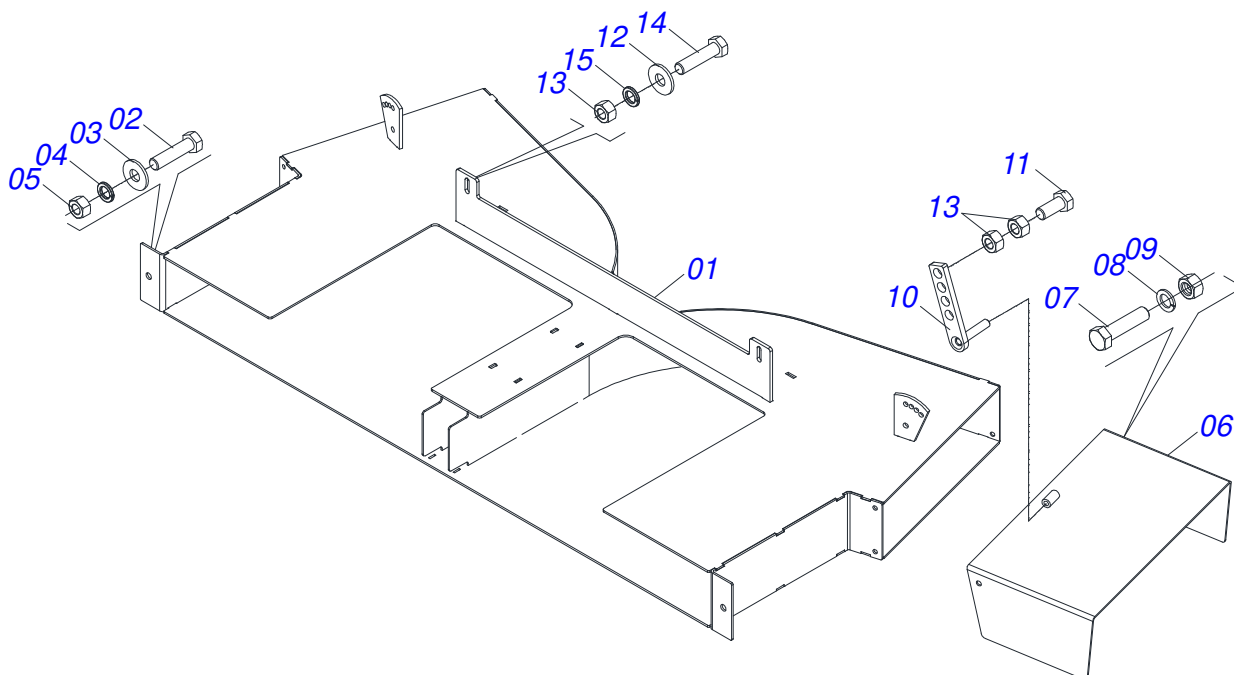
Artículo	Código	Descripción	Ver Pág.	QT
01	0511063411	DISCO DISTRIBUIDOR		01
02	0531014344	FLIP IZQUIERDA		04
03	0503013029	TORNILLO 3/8 UNC X 3/4		08
04	0503011443	ARANDELA PRESION		08
05	0503010026	TUERCA 3/8		08



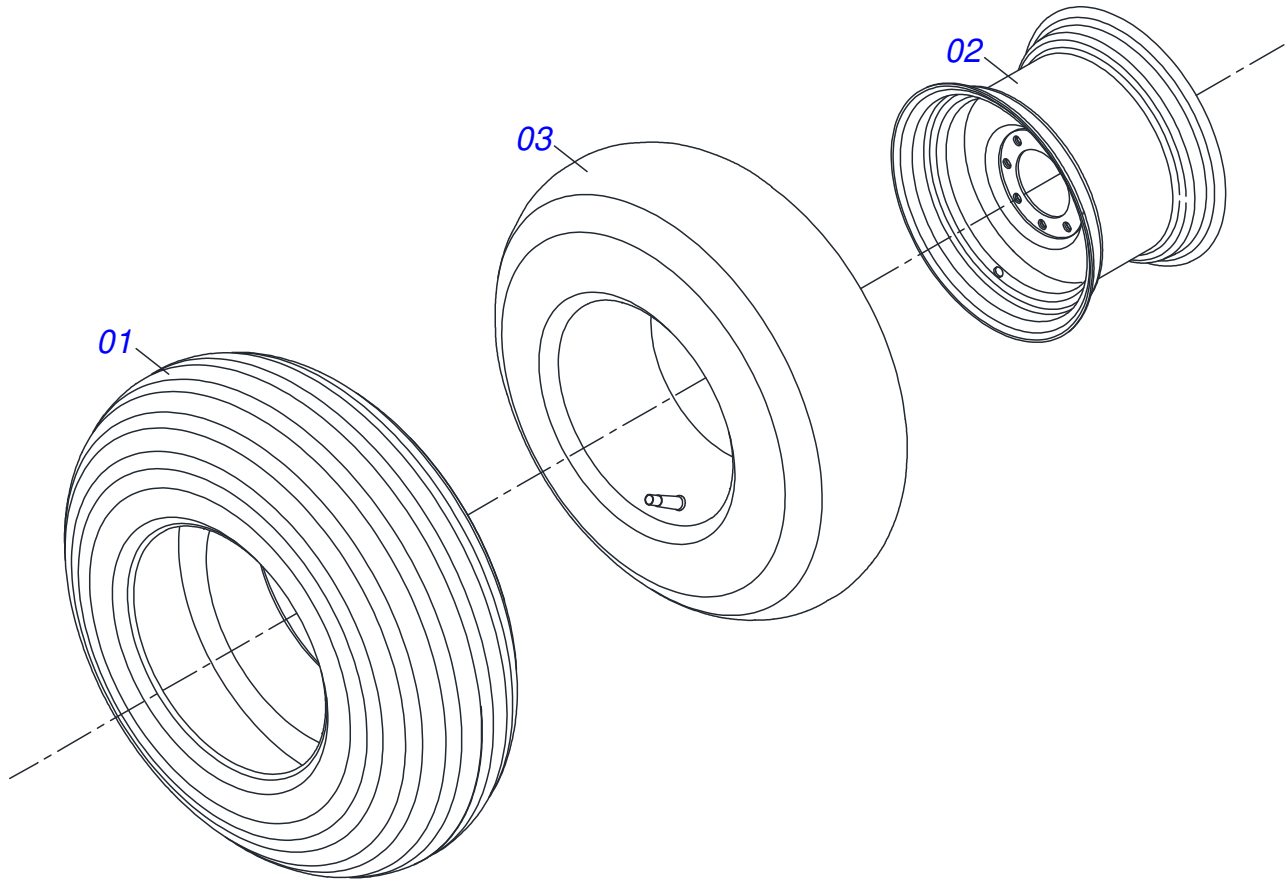
Artículo	Código	Descripción	Ver Pág.	QT
01	0511063411	DISCO DISTRIBUIDOR		01
02	0531014343	FLIP DERECHA		04
03	0503013029	TORNILLO 3/8 UNC X 3/4		08
04	0503011443	ARANDELA PRESION		08
05	0503010026	TUERCA 3/8		08



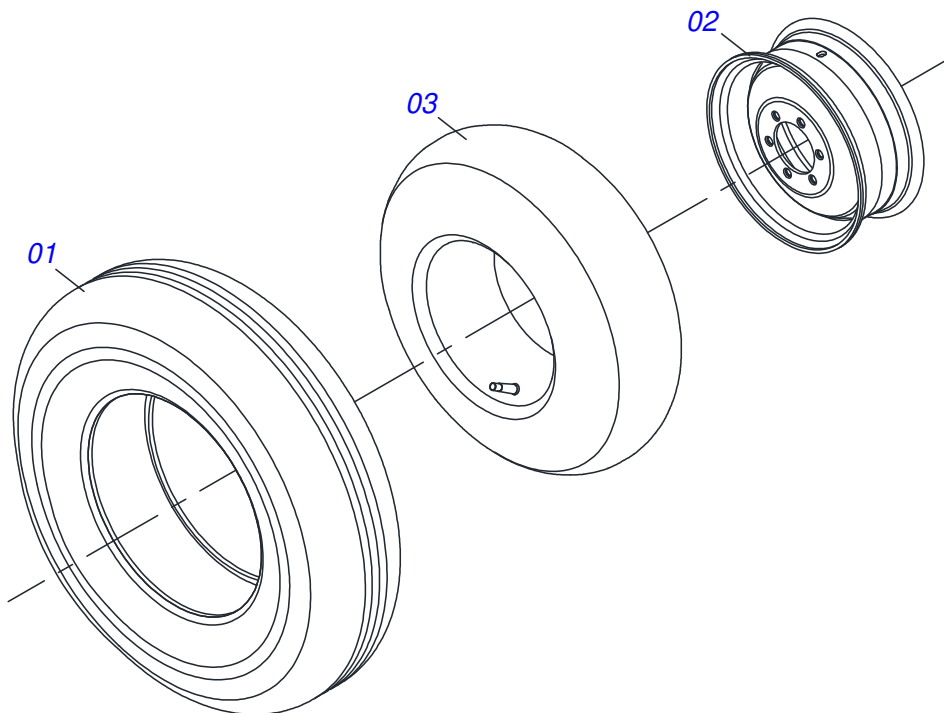
Artículo	Código	Descripción	Ver Pág.	QT
01	0531061810	PROTECCIÓN DISCO		01
02	0503010920	TORNILLO 1/2 UNC X 1.1/2 C S G.5 ZN		04
03	0503011440	ARANDELA PRESION		04
04	0503010060	TUERCA HEXAGONAL 1/2 UNC G.5 ZN		04



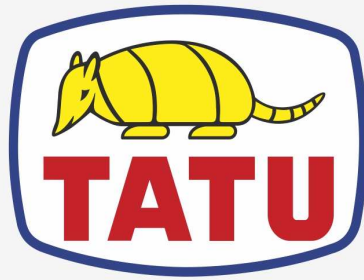
Artículo	Código	Descripción	Ver Pág.	QT
01	0511064253	DIRECCIONADOR		01
02	0503010395	TORNILLO 1/2" UNC X 1.1/4"		02
03	0511017302	ARANDELA PLANA 13,50 X 32,50 X 3,0 ZN		02
04	0503010019	ARANDELA PRESION 1/2"		02
05	0503010060	TUERCA HEXAGONAL 1/2 UNC G.5 ZN		02
06	0511064254	PUNTA DIRECCIONADOR		02
07	0503010240	TORNILLO		04
08	0503010179	ARANDELA PRESION 5/16 ZN 1K01528		04
09	0503010337	TUERCA 5/16		04
10	0501067368	REGULADOR		02
11	0503010751	TORNILLO 3/8" UNC X 1.1/4"		02
12	0501010984	ARANDELA PLANA 10,50 X 27 X 3,00		02
13	0503010026	TUERCA 3/8		06
14	0503010849	TORNILLO 3/8 UNC X 1.1/2		02
15	0503010025	ARANDELA PRESION 3/8		02



Artículo	Código	Descripción	Ver Pág.	QT
01	0503010858	NEUMATICO 11L-15		01
02	0503011468	RUEDA		01
03	0503010860	CÁMARA DE AIRE 11L 15		01



Artículo	Código	Descripción	Ver Pág.	QT
01	0503010120	NEUMATICO 7.50X 16 -10LONAS		01
02	0521062708	RUEDA 5,50 X 16 X 118 X 6F 16,50 X 152,40		01
03	0503010033	CAMARA AIRE 7.50 X 16		01



MARCHESAN

Publicaciones Técnicas | Elaboración y Revisión

LORENA ROCHA ALVES

www.marchesan.com.br

