

**DISTRIBUIDOR DE CAL Y ABONO**

# **DCA 7500 DC CON ACCIONAMIENTO HIDRÁULICO**

**Código:** 0501093171  
**Serie:** S-0114  
**Revisión:** 01  
**Fecha de Revisión:** FEVEREIRO/2023

# **CATALOGO DE PARTES**



**MARCHESAN**



# PRODUCTOS

Código	Descripción
0109090219	DCA DC 7500 S/OPCIONAIS C/ACIONAM HIDR S-0114

## ATENCIÓN: IMPORTANTE

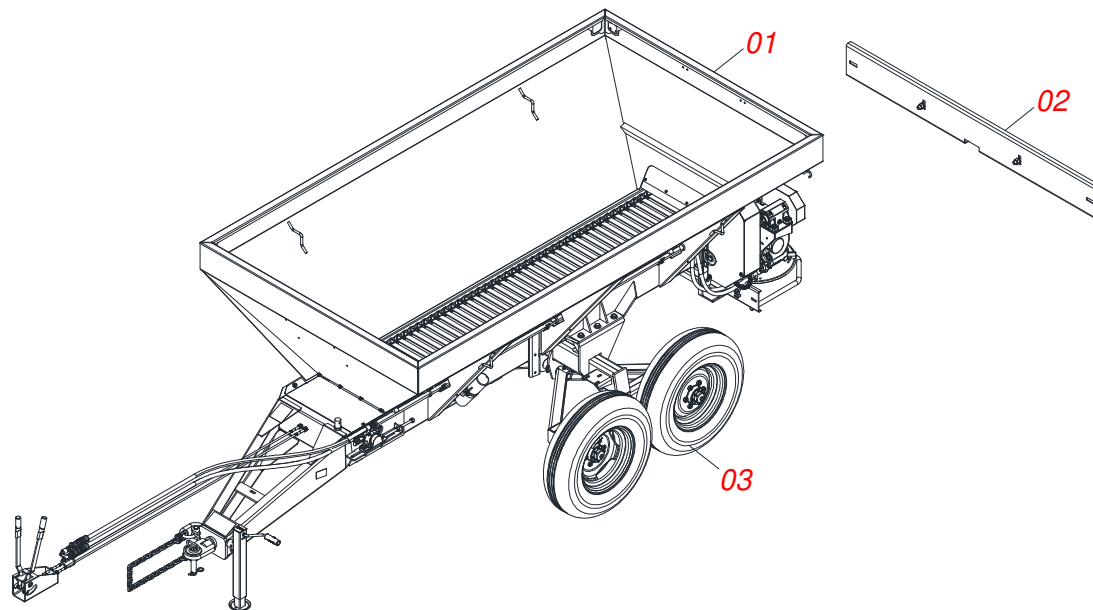
Marchesan S.A. se reserva el derecho de perfeccionar y/o cambiar las características técnicas de sus productos, sin previo aviso y sin la obligación de proceder con los ya comercializados y sin conocimiento previo del revendedor o consumidor. Las fotos son únicamente ilustrativas.



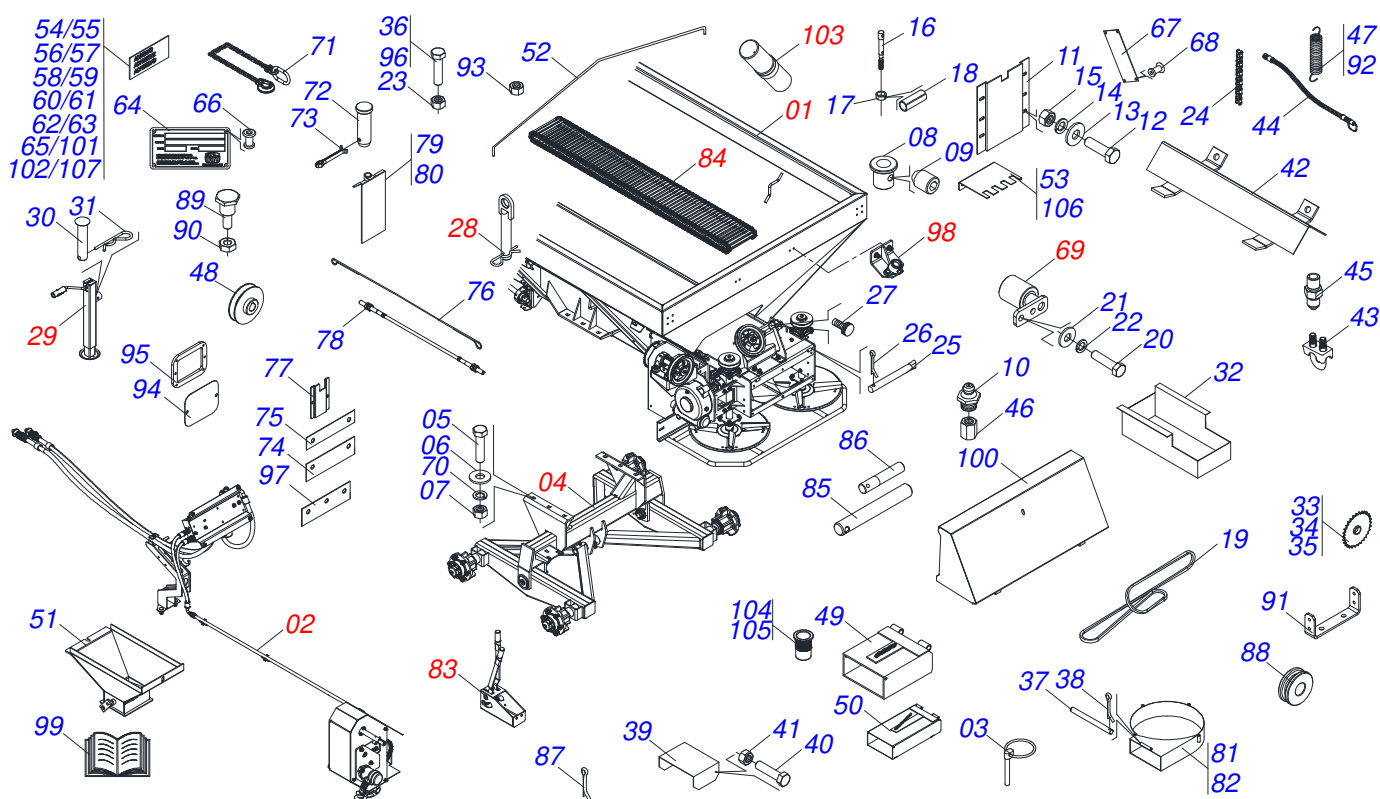
**MARCHESAN**

# ÍNDICE

0909096100	CHASIS COMPLETO	.....	1
0521047391	CHASIS COMPLETO CON ACCIONAMIENTO HIDRÁULICO	.....	2
0521051086	TOLVA	.....	3
0501047985	REDUCTOR	.....	4
0501051774	ENGRANAJE 38Z	.....	5
0511041213	CHUMACERA AGRIC.	.....	6
0501046802	ESTIRADOR CORREA COMPLETO	.....	7
0501044308	CHUMACERA AGRIC.	.....	8
0501053159	DISCO DISTRIBUIDOR DERECHO COMPLETO	.....	9
0501053160	DISCO DISTRIBUIDOR IZQUIERDO COMPLETO	.....	10
0501056183	SOPORTE DISCO DERECHO CHUMACERA	.....	11
0501056184	SOPORTE DISCO IZQUIERDO CHUMACERA	.....	12
0501053163	ACCIONADOR DERECHO ESTERA COMPL	.....	13
0501053164	ACCIONADOR IZQUIERDO ESTERA COMPL	.....	14
0521058126	CONJUNTO ACCIONAMIENTO HIDRÁULICO	.....	15
0511053588	MOTOR HIDRAULICO OMP 80 CON NIPLE 7/8 NIPLE 7/8	.....	16
0501053834	ACOPLAMIENTO RAPIDO MACHO	.....	17
0521058094	SOPORTE MANGUERA	.....	18
0521058119	JUEGO DE MANGUERAS DE ACCIONAMIENTO HIDRÁULICO SIMPLE	.....	19
0521057951	SOPORTE COMPLETO ACCIONAMIENTO HIDRÁULICO SIMPLE	.....	20
0521057953	BLOCO HYDAC	.....	21
0521057952	FILTRO PRES PARKER HDA FP20 10FV 06B LV6	.....	22
0521057599	FILTRO PRESS PARKER HDA FP20 10FV 06B LV6 CON NIPLE	.....	23
0521058096	CONJUNTO ACOPLAMIENTO	.....	24
0521058097	CARRETE	.....	25
0521056365	ENGRANAJE 18Z P15,88 EJE 25.40 CLAVE 1/4 COMPLETO	.....	26
0521046046	SOPORTE FIJADOR BALANCE COMPLETO	.....	27
0501051142	CAJA RODADO CON RODILLO	.....	28
0501047881	EJE UNION COMPLETO	.....	29
0503062157	APOYO	.....	30
0501053157	CAJA CABLE ACERA PALANCA	.....	31
0511048567	ESTEIRA TRANSPORTE INOX	.....	32
0521053728	FIJADOR CHUMACERA	.....	33
0511059094	CHUMACERA DO EJE	.....	34
0531050027	PARACHOQUE	.....	35
0503060181	RUEDA CON NEUMATICO	.....	36



Artículo	Código	Descripción	Ver Pág.	QT
01	0521047391	CHASIS COMPLETO CON ACCIONAMIENTO HIDRÁULICO	2	01
02	0531050027	PARACHOQUE	35	01
03	0503060181	RUEDA CON NEUMATICO	36	04



Artículo	Código	Descripción	Ver Pág.	QT
001	0521051086	TOLVA	3	01
002	0521058126	CONJUNTO ACCIONAMIENTO HIDRÁULICO	15	01
003	0503030085	CLAVIJA TRABA		12
004	0521046046	SOPORTE FIJADOR BALANCE COMPLETO	27	01
005	0503010899	TORNILLO 5/8 UNC X 2.1/4		06
006	0503010027	ARANDELA PRESION 5/8		06
007	0503010013	TUERCA 5/8		06
008	0541016204	TUERCA AJUSTE DCA-DC		02
009	0503011148	TORNILLO 3/8 UNC X 1/2		02
010	0503010002	GRASERA 1800		08
011	0531017187	GUIA TAPA COMPUERTA		02
012	0503011953	TORNILLO 5/16 UNC X 1		22
013	0501010694	ARANDELA PLANA		22
014	0503010179	ARANDELA PRESION 5/16 ZN 1K01528		22
015	0503010337	TUERCA 5/16		22
016	0511066489	PINO REGULADOR		02
017	0511013015	BUJE		02
018	0503010561	PASADOR TENSION		02
019	0503010154	CORREA C-51		01
020	0503010237	TORNILLO 3/8 UNC X 1		12
021	0501010984	ARANDELA PLANA 10,50 X 27 X 3,00		23
022	0503010025	ARANDELA PRESION 3/8		24
023	0503010026	TUERCA 3/8		20
024	0503013002	CADENA 50-1 X 81 ESLABON + ENMIENDA + ESLABON		01
025	0501017574	EJE 8,30 X 70		02
026	0503010140	PASADOR ABIERTO 1/8" X 3/4"		02
027	0503010386	CABLE		01
028	0501047881	EJE UNION COMPLETO	29	01
029	0503062157	APOYO	30	01
030	0521010549	EJE UNION		01
031	0503030168	PASADOR (GRAPA DE SUJECION)		01

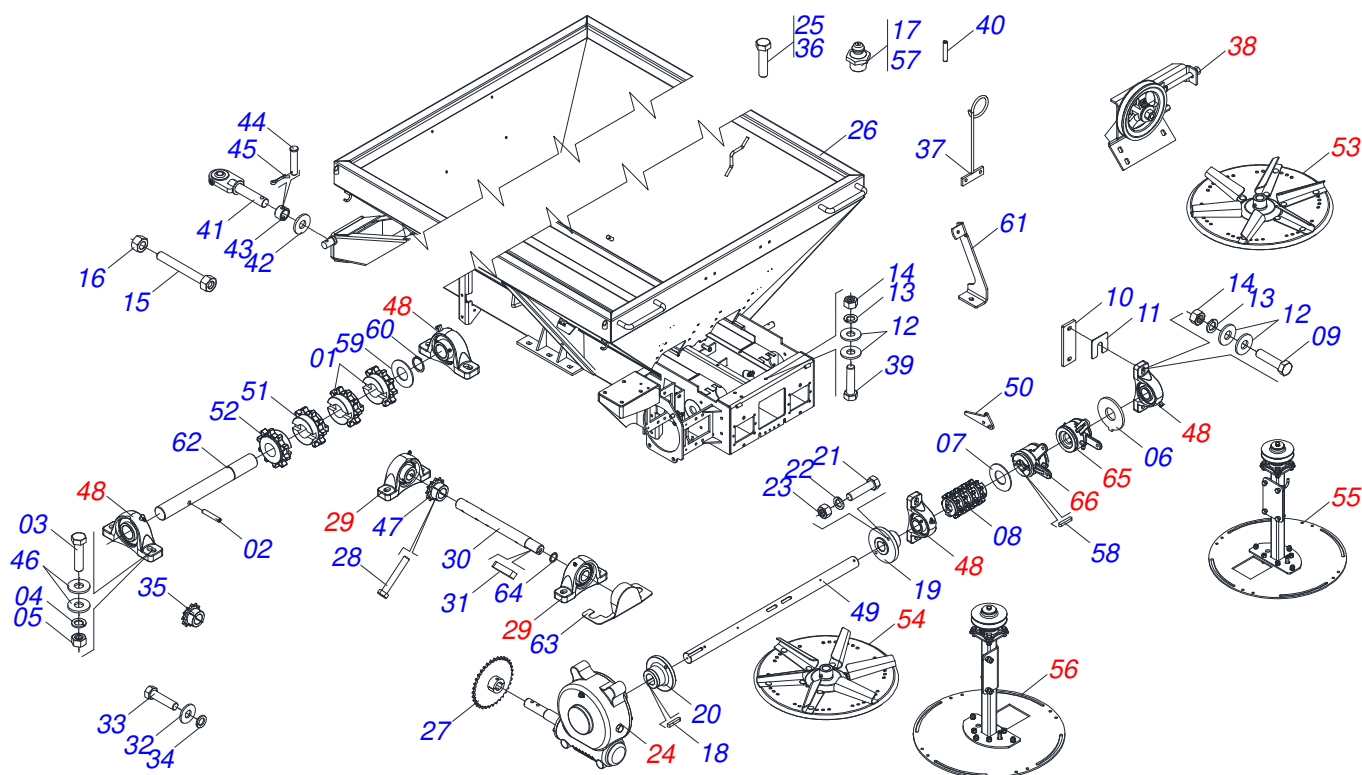
Artículo	Código	Descripción	Ver Pág.	QT
032	0511062421	CAJA COLETORA		01
033	0511062448	ENGRANAJE 26Z P 15,87		02
034	0501069020	ENGRANAJE 35Z		02
035	0511062449	ENGRANAJE 40Z P15,87		01
036	0503010751	TORNILLO 3/8" UNC X 1.1/4"		04
037	0531010081	EJE 14,20 X 275		02
038	0503010257	PASADOR ABIERTO 1/8" X 1"		04
039	0541016214	CUERPO REGULACION ALTURA		02
040	0503013813	TORNILLO 1/4" UNC X 7/8" C S		04
041	0503010144	TUERCA 1/4" UNC		08
042	0511066488	DEFLECTOR		06
043	0503010431	GRAPA P/ CABLE ACERO 1/8"		08
044	0501081198	MANGUERA 1/4 X 390		04
045	0503012776	NIPLE 1 NF SEXT.1.1/8 X 37		04
046	0531013919	FIJADOR GRASERA		04
047	0503030198	RESORTE TRACCION 14,5 X 61,5 X 1,5		02
048	0502011953	CARRETE 1C 93 X 28		01
049	0511066448	BICA CONDUCTORES		02
050	0511067201	BICA LONG CONDUCTORES		02
051	0511066615	BOQUILLA DIRECTO		02
052	0541017506	ARCO SOPORTE LONA		04
053	0541016210	CHAPA DENTADA IZQUIERDO		01
054	0503060818	CONJUNTO ETIQUETA		01
055	0503031652	ETIQUETA ADHESIVA		01
056	0503031688	ETIQUETA ADHESIVA		01
057	0503031818	ETIQUETA ADHESIVO		01
058	0503031859	ETIQUETA ADHESIVA PELIGRO		02
059	0503031827	LUBRICACIÓN ADHESIVA Y ETIQUETA DE REAPERTURA		01
060	0503031428	ETIQUETA ADHESIVA ATENCIÓN		01
061	0503031087	ETIQUETA ADHESIVA		01
062	0503031809	ETIQUETA ADHESIVA		01
063	0503032425	ETIQUETA ADHESIVA ATENCION		01
064	0503034003	ETIQUETA IDENTIFICACIÓN ALUMINIO		01
065	0503032949	ETIQUETA ADHESIVA		01
066	0503010001	REMACHE POP		04
067	0503030751	PLACA REGULACION		01
068	0503012209	REMACHE POP		04
069	0501050829	ESTIRADOR CADENA		01
070	0501012140	ARANDELA PLANA		12
071	0503013150	CADENA 1300 X 3/8		01
072	0581011220	EJE UNION		01
073	0503010131	PASADOR ABIERTO 3/16 X 1.1/2		01
074	0531010059	PROTECCIÓN 180 X 85 X 2,30		02
075	0531010273	SOPORTE FIJADOR CAPA GOMA		02
076	0531010467	CABLE ACERO 1/8" X 6500		02
077	0531017384	PROTECCIÓN ACCIONADOR		01
078	0503012779	CONDUCTOR CABLE ACERO 1/8"		02
079	0511066458	TAPA COMPUERTA IZQUIERDO		01
080	0511066457	TAPA COMPUERTA DERECHO		01
081	0511066450	DIRECCIONADOR IZQUIERDO		01
082	0511066449	DIRECCIONADOR DERECHO		01
083	0501053157	CAJA CABLE ACERA PALANCA	31	01
084	0511048567	ESTEIRA TRANSPORTE INOX	32	02
085	0581016925	PRISIONERO		02
086	0581018030	EJE DESARME		02
087	0503010140	PASADOR ABIERTO 1/8" X 3/4"		02
088	0581018034	CARRETE		02
089	0581018035	EJE ROLDANA		02



**DCA 7500 DC CON ACCIONAMIENTO HIDRÁULICO**  
**CHASIC COMPLETO CON ACCIONAMIENTO HIDRÁULICO**

Página 2  
0521047391

Artículo	Código	Descripción	Ver Pág.	QT
090	0503013814	TUERCA 1/4" NC		02
091	0581018047	FIJADOR DE HUSILLO CAMILLA		01
092	0503030093	RESORTE TRACCION		02
093	0503010060	TUERCA HEXAGONAL 1/2 UNC G.5 ZN		04
094	0581018031	PROTECCIÓN TRASERO		02
095	0581018033	SOPORTE FIJADOR DE PROTECCIÓN TRASERA		02
096	0503010256	TORNILLO 3/8" UNC X 3/4"		06
097	0503034731	RASPADOR		02
098	0521053728	FIJADOR CHUMACERA	33	02
099	0511033360	SACO CON CATALOGO		01
100	0501069840	CAPA PROTECCION TRASERA		01
101	0503034648	ETIQUETA ADHESIVA		01
102	0503031427	ETIQUETA ADHESIVA ATENCIÓN		01
103	0531050025	CONJUNTO PORTA MANUAL		01
104	0503019416	REMACHE		02
105	0503019413	TORNILLO DEL REMACHE INTERNO		04
106	0541016209	CHAPA DENTADA DERECHO		01
107	0503036144	ETIQUETA ADHESIVA VELOCIDAD MÁXIMA		01

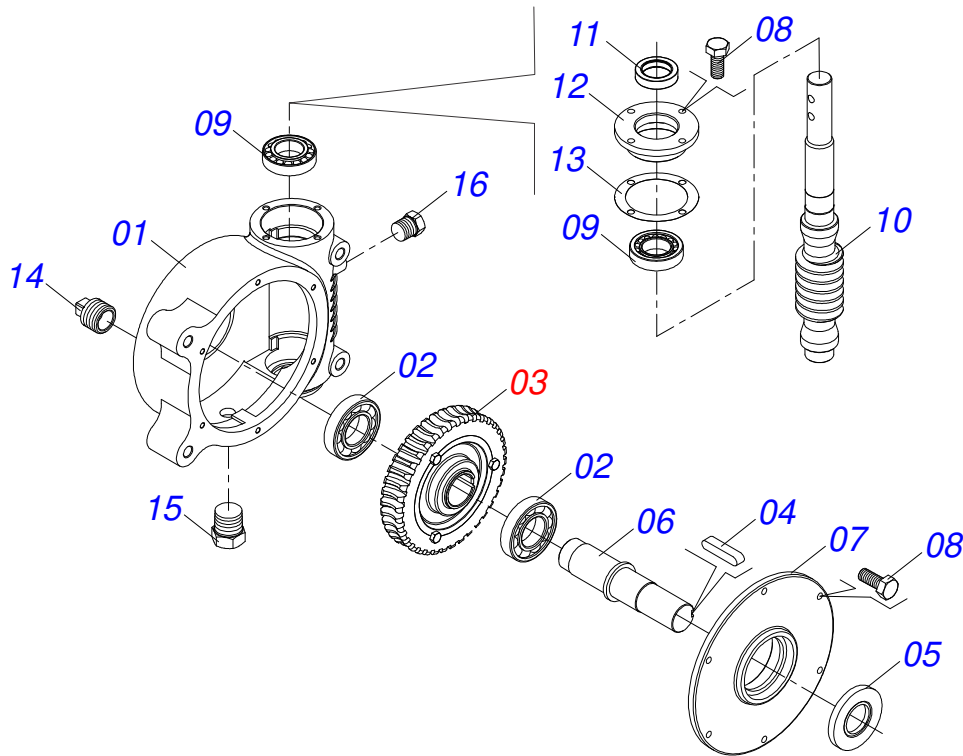


Artículo	Código	Descripción	Ver Pág.	QT
01	0502011959	ENGRANAJE 10Z 38,30		04
02	0503010361	PASADOR TENSION		04
03	0503010899	TORNILLO 5/8 UNC X 2.1/4		04
04	0503011445	ARANDELA PRESION		08
05	0503010013	TUERCA 5/8		04
06	0541018271	BRIDA EJE TRANSM		02
07	0501019734	ARANDELA PLANA		04
08	0501110334	CONJUNTO ENGRANAJE 10Z C/CANALES		02
09	0503010740	TORNILLO 1/2 UNC X 2 CS G.5 ZN		08
10	0541016213	CALZO CHUMACERA LAT TASERO		02
11	0501010794	CALCE REGULACION LEV HIDR		04
12	0511017302	ARANDELA PLANA 13,50 X 32,50 X 3,0 ZN		11
13	0503011440	ARANDELA PRESION		19
14	0503010060	TUERCA HEXAGONAL 1/2 UNC G.5 ZN		19
15	0501067853	PERNO ESTIRADOR		04
16	0503010013	TUERCA 5/8		04
17	0503010002	GRASERA 1800		01
18	0501010540	CHAVETA CUADRADO		02
19	0511016540	BRIDA ACOPLAMIENTO CADENA		01
20	0511016541	BRIDA ACOPLAMIENTO REDUCCION		01
21	0503010849	TORNILLO 3/8 UNC X 1.1/2		02
22	0503011443	ARANDELA PRESION		02
23	0503010026	TUERCA 3/8		08
24	0501047985	REDUCTOR	4	01
25	0503011167	TORNILLO M16 X 2" X 30		04
26	0511066487	TOLVA		01
27	0511062450	ENGRANAJE 47Z P15.97		01
28	0503011268	TORNILLO 3/8 UNC X 2.1/2		02
29	0511041213	CHUMACERA AGRIC.	6	02
30	0521011063	EJE TRANSMISION		01
31	0501010536	CHAVETA CUADRADO		01

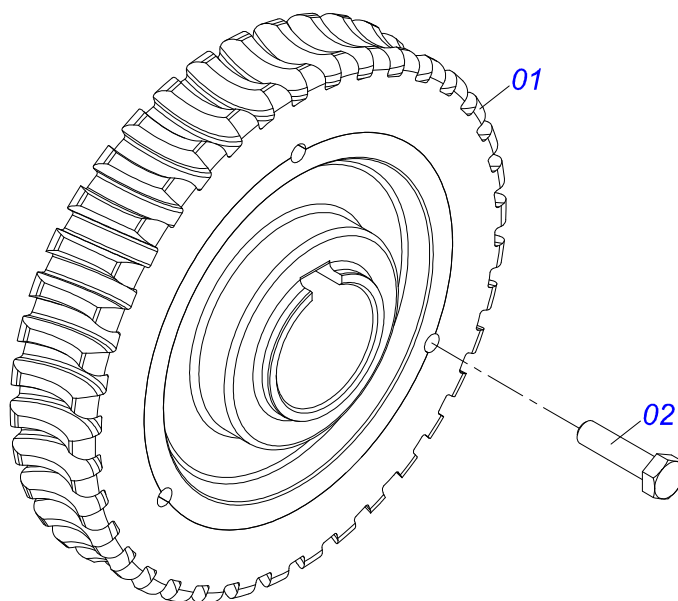


**TOLVA**

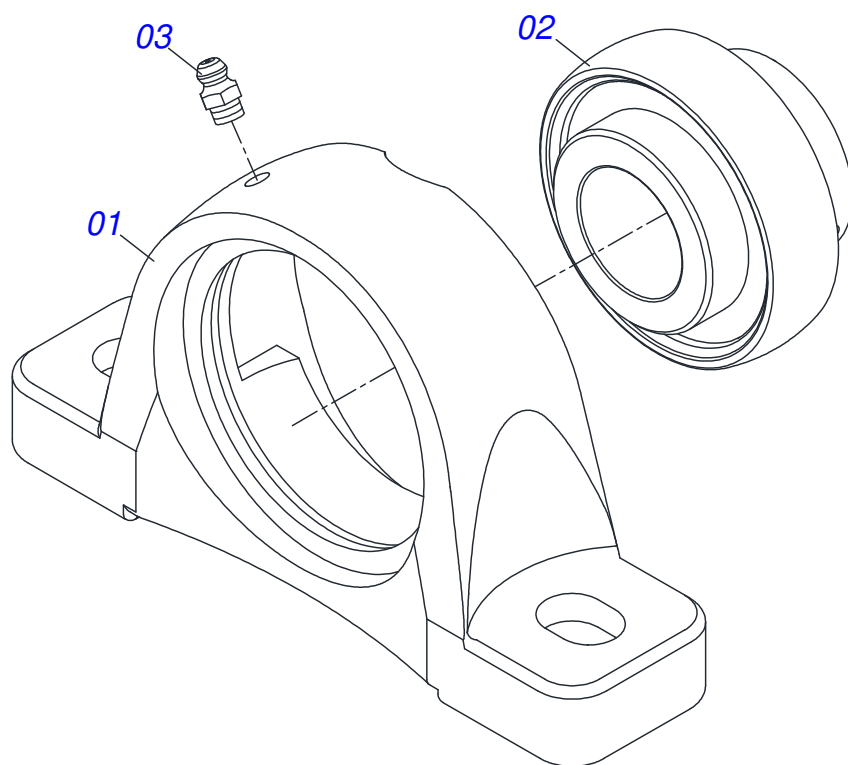
Artículo	Código	Descripción	Ver Pág.	QT
32	0511014052	ARANDELA PLANA		01
33	0503010355	TORNILLO 7/16 UNC X 1		01
34	0503011446	ARANDELA PRESION		01
35	0511062447	ENGRAN17Z P15,87		01
36	0503011268	TORNILLO 3/8 UNC X 2.1/2		01
37	0511062420	SOPORTE CABLE ACERO		01
38	0501046802	ESTIRADOR CORREA COMPLETO	7	01
39	0503010920	TORNILLO 1/2 UNC X 1.1/2 C S G.5 ZN		11
40	0503010361	PASADOR TENSION		02
41	0521068793	ENGATE TRACTOR CON ROTULA		01
42	0501015875	ARANDELA PLANA		01
43	0521010681	BUJE ENGANCHE TRACTOR		01
44	0521010639	EJE UNION		01
45	0503010571	PASADOR ABIERTO 1/4" X 1.1/2"		01
46	0501012140	ARANDELA PLANA		08
47	0501069017	ENGRANAJE 12Z		01
48	0501044308	CHUMACERA AGRIC.	8	04
49	0531010168	EJE MOTOR		01
50	0541016212	ENGANCHE CABLE DE ACERO		02
51	0502012327	ENGRANAJE 10Z		02
52	0502012340	ENGRANAJE 10Z		02
53	0501053159	DISCO DISTRIBUIDOR DERECHO COMPLETO	9	01
54	0501053160	DISCO DISTRIBUIDOR IZQUIERDO COMPLETO	10	01
55	0501056183	SOPORTE DISCO DERECHO CHUMACERA	11	01
56	0501056184	SOPORTE DISCO IZQUIERDO CHUMACERA	12	01
57	0503012102	GRASERA		01
58	0501010536	CHAVETA CUADRADO		02
59	0531010253	ARANDELA PLANA		02
60	0503010391	ANILLO TENSOR 501038 (PARA EJE)		02
61	0511060909	SOPORTE FIJADOR PROTECCION TRASERA		01
62	0541016205	EJE DCA-DC		02
63	0521068822	PROTECCIÓN DE LOS RODAMIENTOS		03
64	0511016579	ARANDELA CALZO		01
65	0501053163	ACCIONADOR DERECHO ESTERA COMPL	13	01
66	0501053164	ACCIONADOR IZQUIERDO ESTERA COMPL	14	01



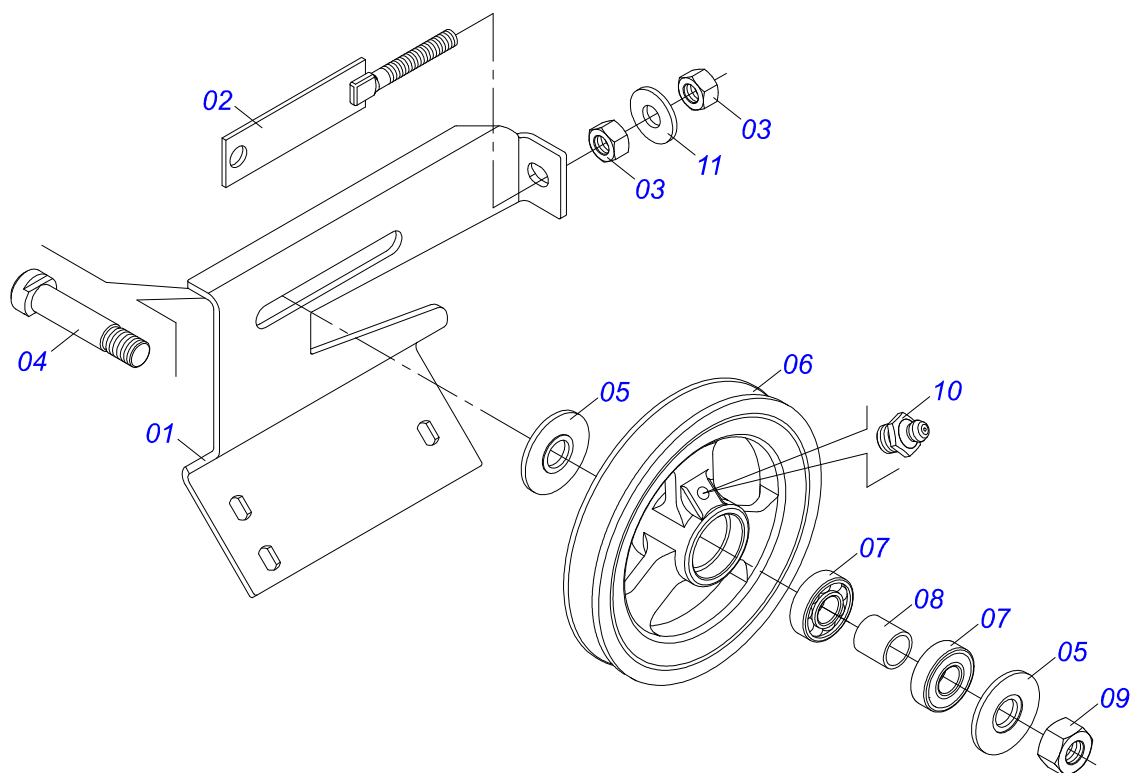
Artículo	Código	Descripción	Ver Pág.	QT
01	0502011456	CAJA REDUCCION		01
02	0503011095	RODAMIENTO 6208		02
03	0501051774	ENGRANAJE 38Z	5	01
04	0503011304	CHAVETA CUADRADO 1/2" X 60		01
05	0503010818	RETENES 02675-BRG		01
06	0521010996	EJE LA CORONA		01
07	0502020556	TAPA MAYOR		01
08	0503010240	TORNILLO		10
09	0503010016	RODAMIENTO LM		02
10	0521010997	ROSCA SEM FIN		01
11	0503011171	RETENES 00912-BRG		01
12	0502011457	TAPA MENOR		01
13	0503030981	EMPAQUETADURA 102 X 75,5 X 0,10		01
14	0521011023	TAPON		01
15	0513010009	PANTALLA DE NIVEL		01
16	0503010856	TAPON R 3/8 BSPT		01



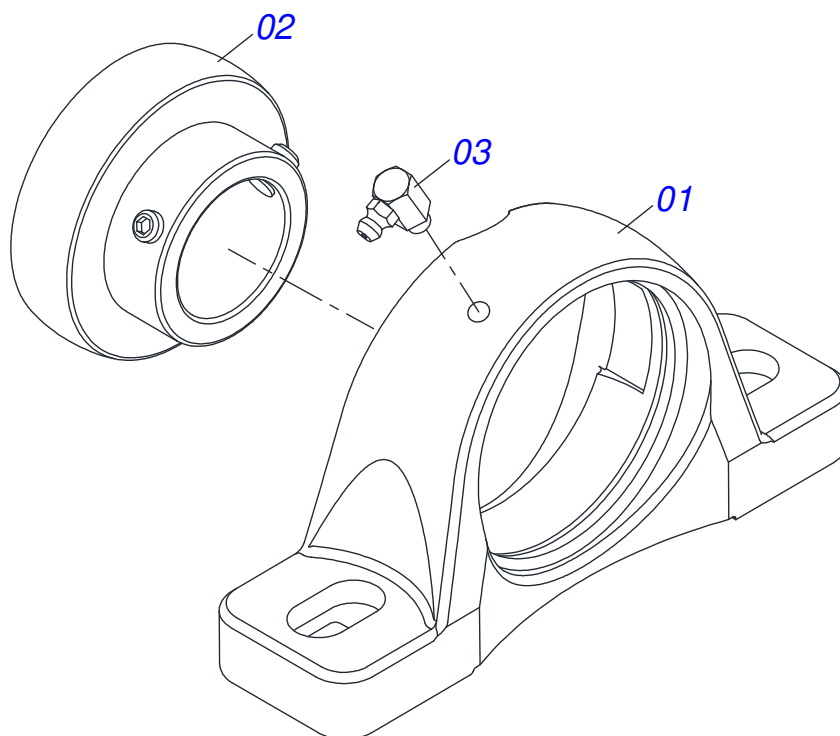
Artículo	Código	Descripción	Ver Pág.	QT
01	0501110280	ENGRANAJE 38Z		01
02	0503010365	TORNILLO 5/16 UNC X 1.1/4 C S G.5 ZN		03



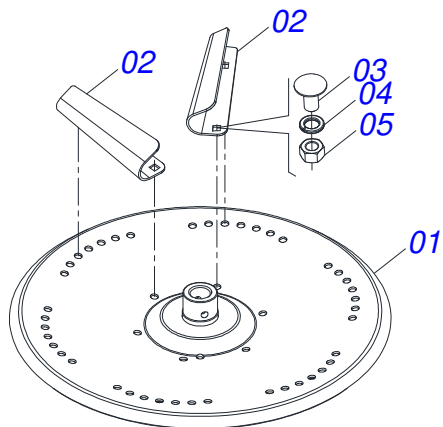
Artículo	Código	Descripción	Ver Pág.	QT
01	0502011954	CAJA CHUMACERA AGRIC.		01
02	0503011884	RODAMIENTO AUTOC		01
03	0503010691	GRASERA 1/4" NF		01



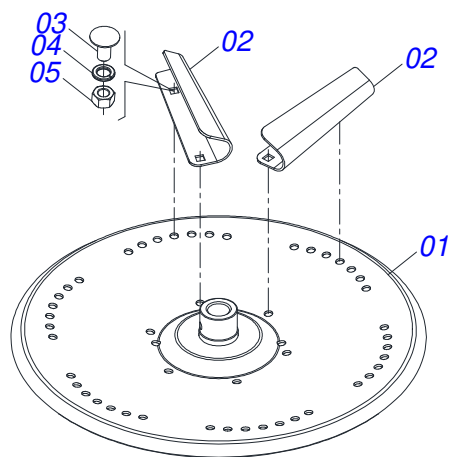
Artículo	Código	Descripción	Ver Pág.	QT
01	0501066100	SOPORTE		01
02	0501065968	ESTIRADOR POLIA		01
03	0503010013	TUERCA 5/8		02
04	0511012362	EJE POLEA ESTIRADOR		01
05	0501019288	ARANDELA ESPACIADOR		02
06	0502011366	CARRETE 1C 210 X 40		01
07	0503010690	RODAMIENTO 30204		02
08	0521010497	BUJE SEPARACION 22 X 27 X 28,0		01
09	0503010014	TUERCA 3/4" UNC		01
10	0503010002	GRASERA 1800		01
11	0501012140	ARANDELA PLANA		01



Artículo	Código	Descripción	Ver Pág.	QT
01	0502011050	CAJA CHUMACERA		01
02	0503011163	RODAMIENTO AUT COMPL		01
03	0503010004	GRASERA 1890 3/8"		01

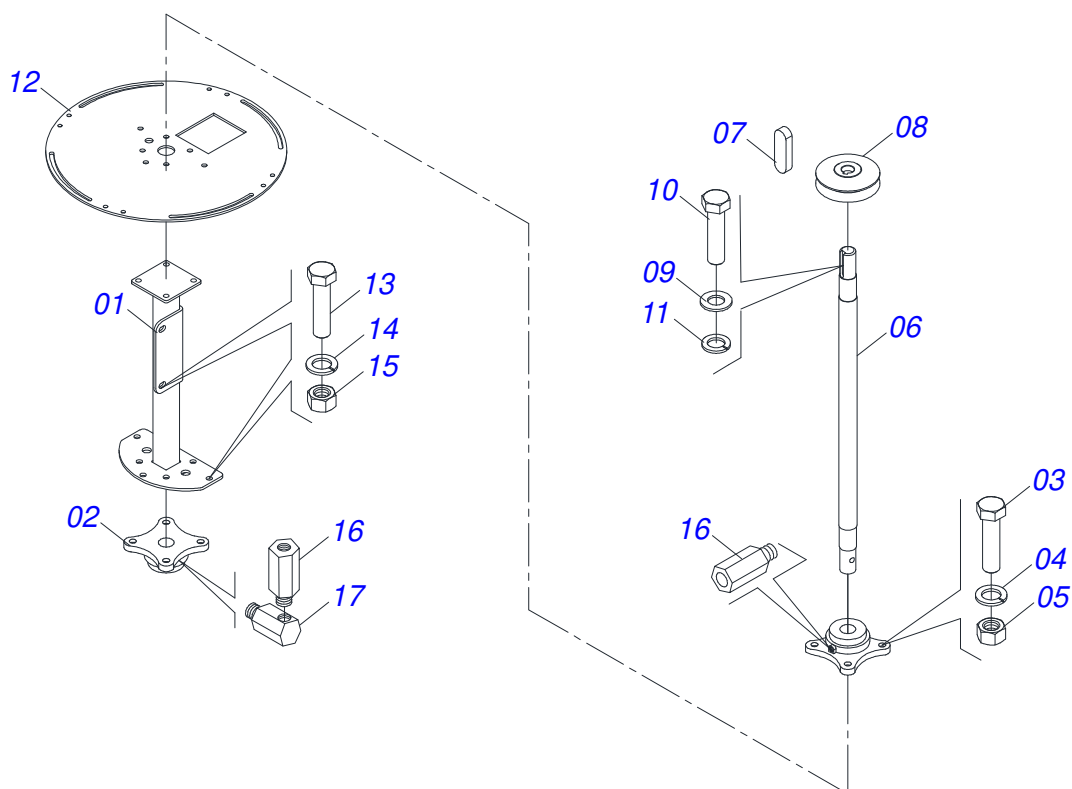


Artículo	Código	Descripción	Ver Pág.	QT
01	0511062433	DISCO DISTRIBUIDOR		01
02	0521018637	FLIP IZQUIERDO		06
03	0503013029	TORNILLO 3/8 UNC X 3/4		12
04	0503011443	ARANDELA PRESION		12
05	0503010026	TUERCA 3/8		12

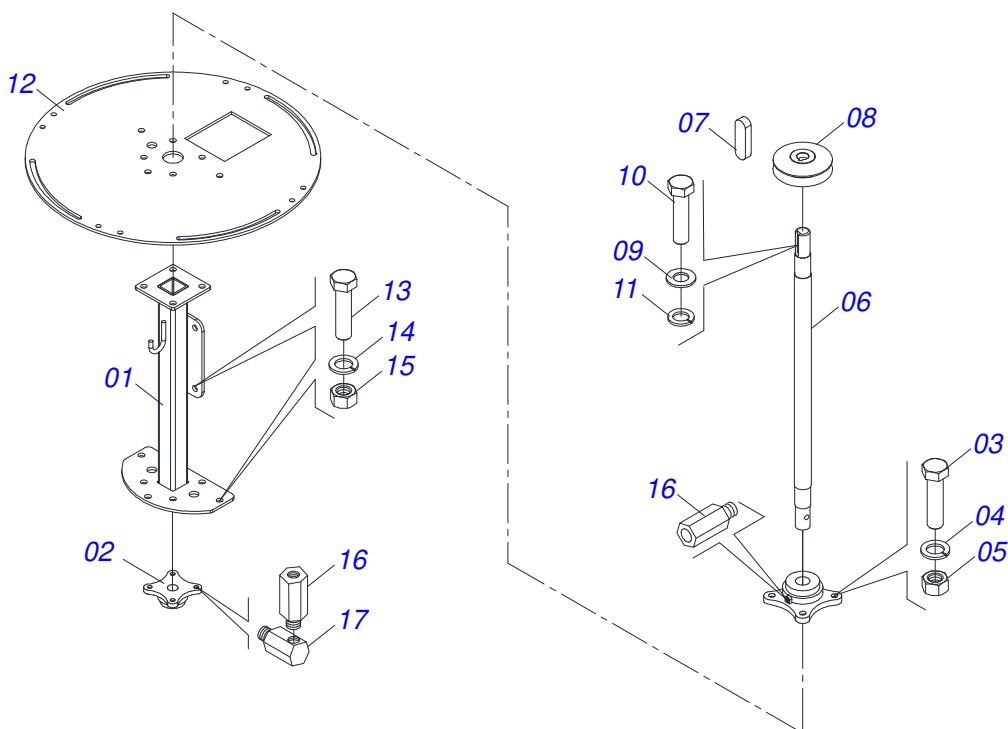


Artículo	Código	Descripción	Ver Pág.	QT
01	0511062433	DISCO DISTRIBUIDOR		01
02	0521018638	FLIP IZQUIERDA		06
03	0503013029	TORNILLO 3/8 UNC X 3/4		12
04	0503011443	ARANDELA PRESION		12
05	0503010026	TUERCA 3/8		12

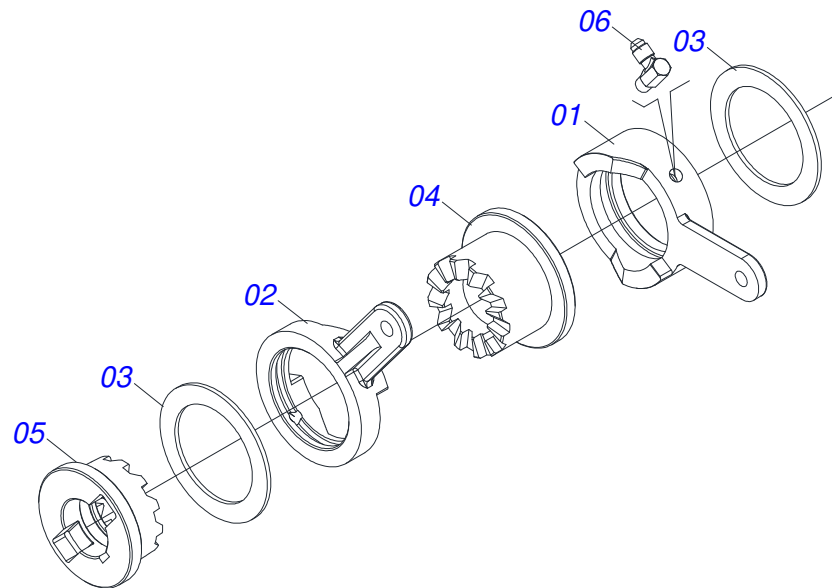




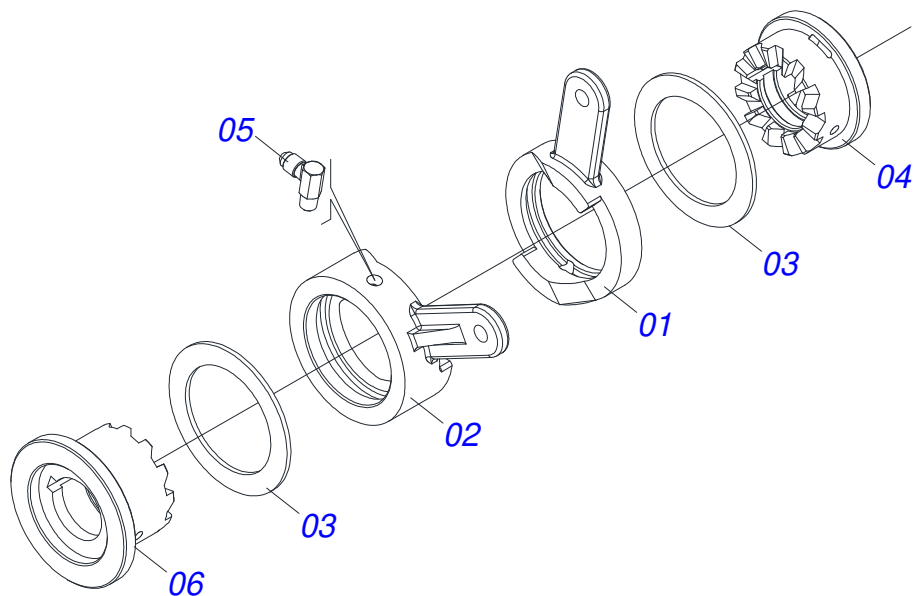
Artículo	Código	Descripción	Ver Pág.	QT
01	0511066462	SOPORTE DISCO DISTRIBUIDOR DERECHO		01
02	0501048000	CHUMACERA AGRIC.		02
03	0503011102	TORNILLO 7/16 UNC X 1.1/4 C S G.5 ZN		08
04	0503011446	ARANDELA PRESION		08
05	0503010244	TUERCA 7/16		08
06	0531010187	EJE CONDUCCION DISCO DISTR		01
07	0501010536	CHAVETA CUADRADO		01
08	0502011361	CARRETE 1C 140 X 28		01
09	0511014052	ARANDELA PLANA		01
10	0503010355	TORNILLO 7/16 UNC X 1		01
11	0503011446	ARANDELA PRESION		01
12	0541016208	CUERPO APOYO		01
13	0503010920	TORNILLO 1/2 UNC X 1.1/2 C S G.5 ZN		02
14	0503010019	ARANDELA PRESION 1/2"		03
15	0503010060	TUERCA HEXAGONAL 1/2 UNC G.5 ZN		03
16	0501019757	EXTENSION ENGRASADORA		01
17	0541016211	APOYO GRASERA 1/8 BSP X 34		01



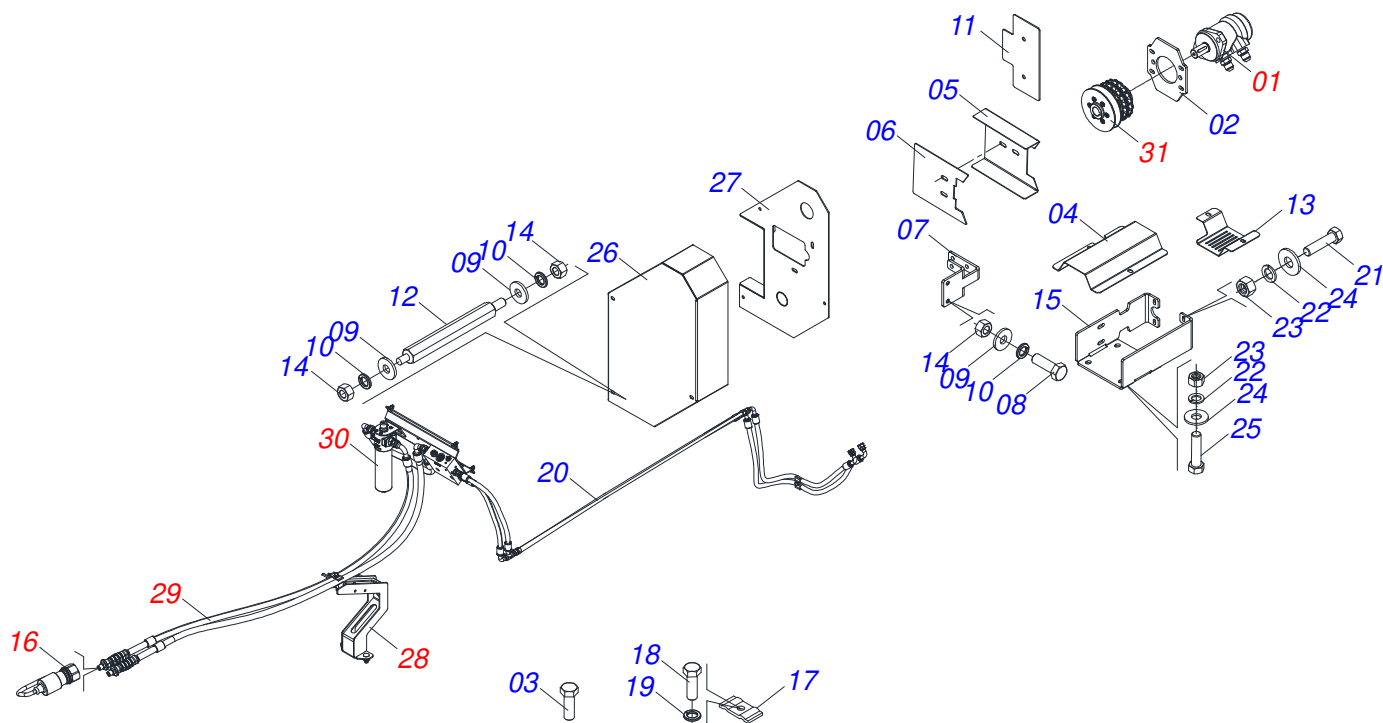
Artículo	Código	Descripción	Ver Pág.	QT
01	0511066461	SOPORTE DISCO DISTRIBUIDOR IZQUIERDO		01
02	0501048000	CHUMACERA AGRIC.		02
03	0503011102	TORNILLO 7/16 UNC X 1.1/4 C S G.5 ZN		08
04	0503011446	ARANDELA PRESION		08
05	0503010244	TUERCA 7/16		08
06	0531010187	EJE CONDUCCION DISCO DISTR		01
07	0501010536	CHAVETA CUADRADO		01
08	0502011361	CARRETE 1C 140 X 28		01
09	0511014052	ARANDELA PLANA		01
10	0503010355	TORNILLO 7/16 UNC X 1		01
11	0503011446	ARANDELA PRESION		01
12	0541016208	CUERPO APOYO		01
13	0503011102	TORNILLO 7/16 UNC X 1.1/4 C S G.5 ZN		02
14	0503011446	ARANDELA PRESION		03
15	0503010244	TUERCA 7/16		03
16	0501019757	EXTENSION ENGRASADORA		01
17	0541016211	APOYO GRASERA 1/8 BSP X 34		01



Artículo	Código	Descripción	Ver Pág.	QT
01	0502011962	LEVA DESARME IZQUIERDO MAYOR		01
02	0502011964	LEVA DESARME IZQUIERDO MENOR		01
03	0501019734	ARANDELA PLANA		02
04	0502011917	ACIONADOR MAYOR DERECHO		01
05	0502011916	ACCIONADOR MONO DIRECHO		01
06	0503012777	CODO 90G 1/8" NPT X 7/16"		02



Artículo	Código	Descripción	Ver Pág.	QT
01	0502011963	LEVA DESARME DERECHO MENOR		01
02	0502011961	LEVA DESARME DERECHO MAYOR		01
03	0501019734	ARANDELA PLANA		02
04	0502011955	ACCIONADOR MENO IZQUIERDO		01
05	0503012777	CODO 90G 1/8" NPT X 7/16"		02
06	0502011956	ACIONADOR MAYOR IZQUIERDO		01



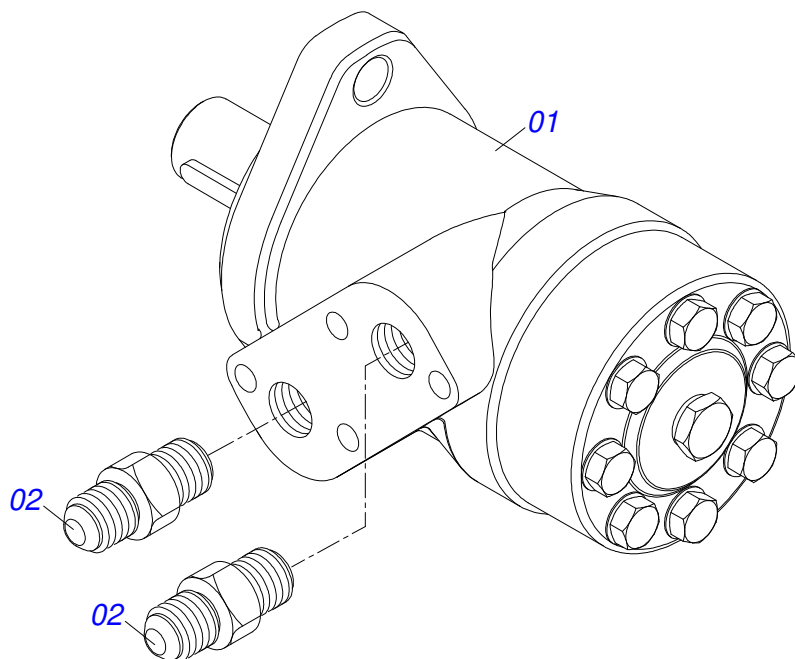
Artículo	Código	Descripción	Ver Pág.	QT
01	0511053588	MOTOR HIDRAULICO OMP 80 CON NIPLE 7/8 NIPLE 7/8	16	01
02	0581014213	SOPORTE MOTOR HIDRÁULICO		01
03	0503010751	TORNILLO 3/8" UNC X 1.1/4"		06
04	0581014208	CUBIERTA SUPERIOR DE PROTECCIÓN		01
05	0581014205	CAPA PROTECCION CORREA		01
06	0581014206	PROTECCION TRASERO		01
07	0521067760	SOPORTE		01
08	0503010237	TORNILLO 3/8 UNC X 1		11
09	0501013518	ARANDELA PLANA		26
10	0503010025	ARANDELA PRESION 3/8		17
11	0581014210	TAPA		01
12	0521012365	PERNOS HEXAGONAL		03
13	0581014207	CUBIERTA INFERIOR PROTECCIÓN		01
14	0503010026	TUERCA 3/8		12
15	0521067759	BASE FIJADOR SOPORTE		01
16	0501053834	ACOPLAMIENTO RAPIDO MACHO	17	02
17	0531011180	CUERPO SUPERIOR PRESILLA		04
18	0503012555	TORNILLO 7/16 UNC X 2 CS RT G.7 ZN		04
19	0503010180	ARANDELA PRESION 7/16"		10
20	0521066606	TUBO ACEITE		02
21	0503010920	TORNILLO 1/2 UNC X 1.1/2 C S G.5 ZN		02
22	0503010019	ARANDELA PRESION 1/2"		06
23	0503010060	TUERCA HEXAGONAL 1/2 UNC G.5 ZN		06
24	0511017302	ARANDELA PLANA 13,50 X 32,50 X 3,0 ZN		08
25	0503010905	TORNILLO 1/2" UNC X 2.1/4"		04
26	0581014211	CAPA CADENA		01
27	0521067758	PROTECCION TRASERO		01
28	0521058094	SOPORTE MANGUERA	18	01
29	0521058119	JUEGO DE MANGUERAS DE ACCIONAMIENTO HIDRÁULICO SIMPLE	19	01



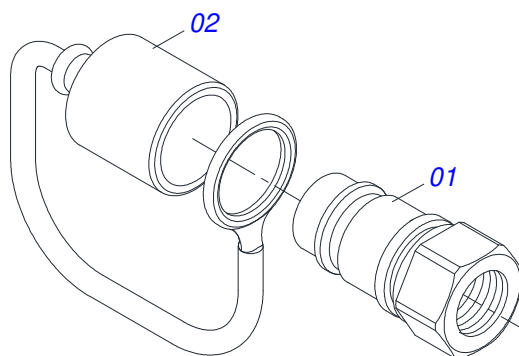
**DCA 7500 DC CON ACCIONAMIENTO HIDRÁULICO**  
**CONJUNTO ACCIONAMIENTO HIDRÁULICO**

Página 15  
0521058126

Artículo	Código	Descripción	Ver Pág.	QT
30	0521057951	SOPORTE COMPLETO HIDRÁULICO SIMPLE	20	01
31	0521058096	CONJUNTO ACOPLAMIENTO	24	01

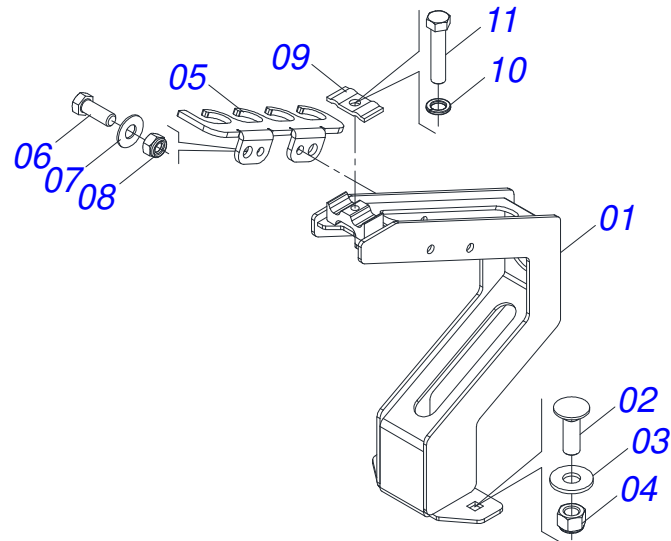


Artículo	Código	Descripción	Ver Pág.	QT
01	0503016055	MOTOR HIDRAULICO PARKER OMP 80 ISOBUS		01
02	0511014065	NIPLE 7/8 NF		02

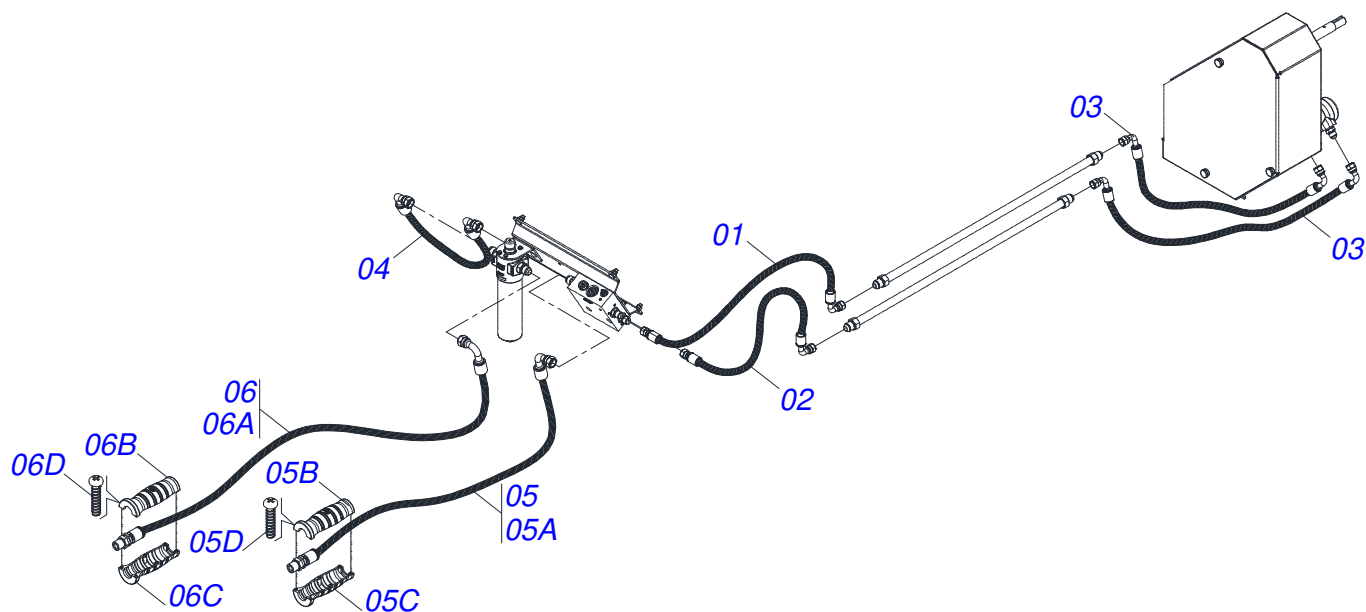


Artículo	Código	Descripción	Ver Pág.	QT
01	0503011627	MACHO ENGANCHE RAP AGR 1/2 NPT		01
02	0503011882	TAPA PLASTICA P/ ENG RAP		01

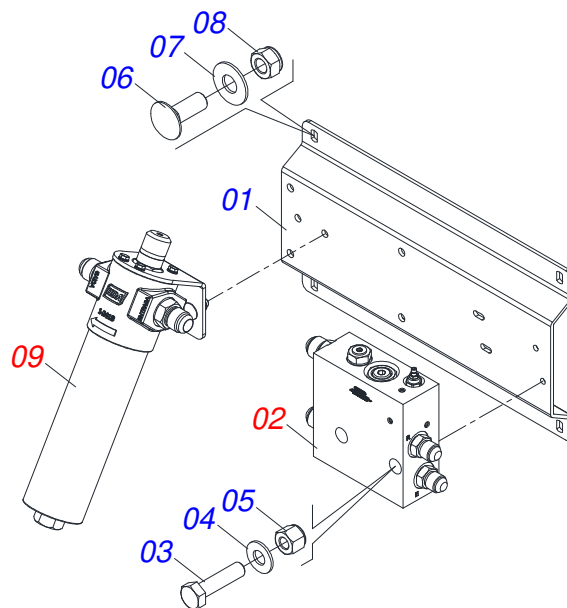




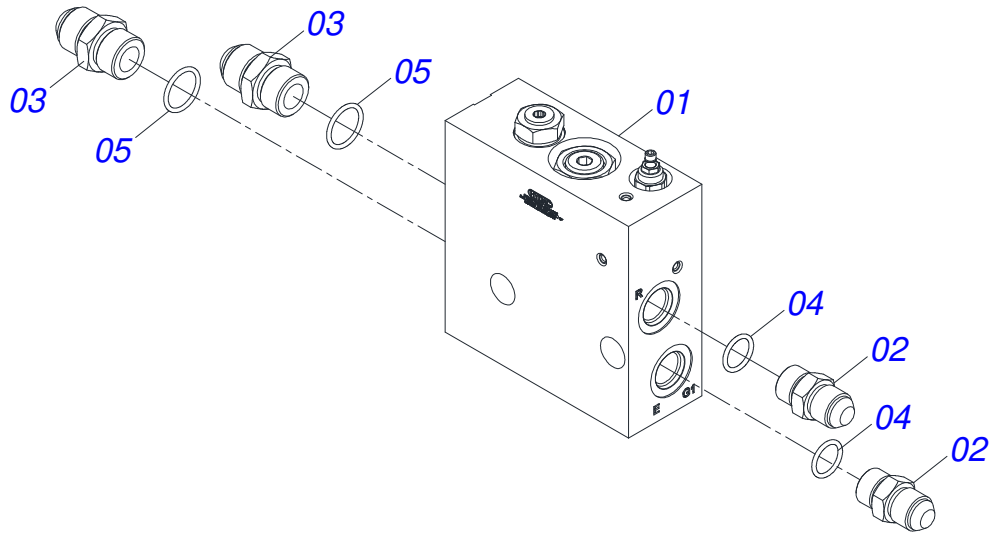
Artículo	Código	Descripción	Ver Pág.	QT
01	0531060944	SOPORTE MANGUERA		01
02	0503014378	TORNILHO 1/2" X 1.1/2"		02
03	0511017302	ARANDELA PLANA 13,50 X 32,50 X 3,0 ZN		02
04	0503010589	TUERCA 1/2" UNC		02
05	0591018556	FIJADOR MANGUERA		01
06	0503011087	TORNILLO 3/8 UNC X 1		02
07	0501013518	ARANDELA PLANA		02
08	0503013357	TUERCA 3/8 NC		02
09	0531011180	CUERPO SUPERIOR PRESILLA		01
10	0503010180	ARANDELA PRESION 7/16"		01
11	0503011173	TORNILLO 7/16" UNC X 2"		01



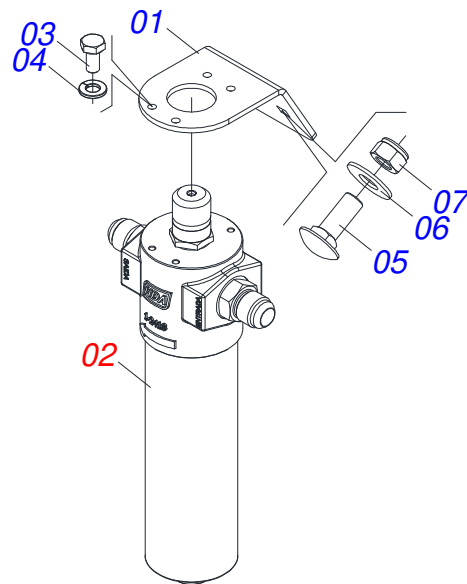
Artículo	Código	Descripción	Ver Pág.	QT
01	0501080040	MANGUERA 1/2 X 500 TR-TC		01
02	0501080113	MANGUERA 1/2 X 600 TR-TC		01
03	0501080093	MANGUERA 1/2 X 1300 TR-TC		02
04	0501081365	MANGUERA 3/4 X 680 TC-TC 180G		01
05	0521057977	MANGUERA 3/4 X 2100 TC-TM YELLOW/BLUE		01
05A	0501082295	MANGUERA 3/4 X 2100 TC - TM R.1/2NPT		01
05B	0503034493	MANOPA MANGUERA HIDRAULICA (AMARILLO)		01
05C	0503034494	MANOPA MANGUERA HIDRAULICA (AZUL)		01
05D	0503018952	TORNILLO PLASTICO		06
06	0521057976	MANGUERA 3/4 X 2100 TC-TM AMARILLO/ROJO		01
06A	0501082295	MANGUERA 3/4 X 2100 TC - TM R.1/2NPT		01
06B	0503034493	MANOPA MANGUERA HIDRAULICA (AMARILLO)		01
06C	0503034495	MANOPA MANGUERA HIDRAULICA (ROJO)		01
06D	0503018952	TORNILLO PLASTICO		06



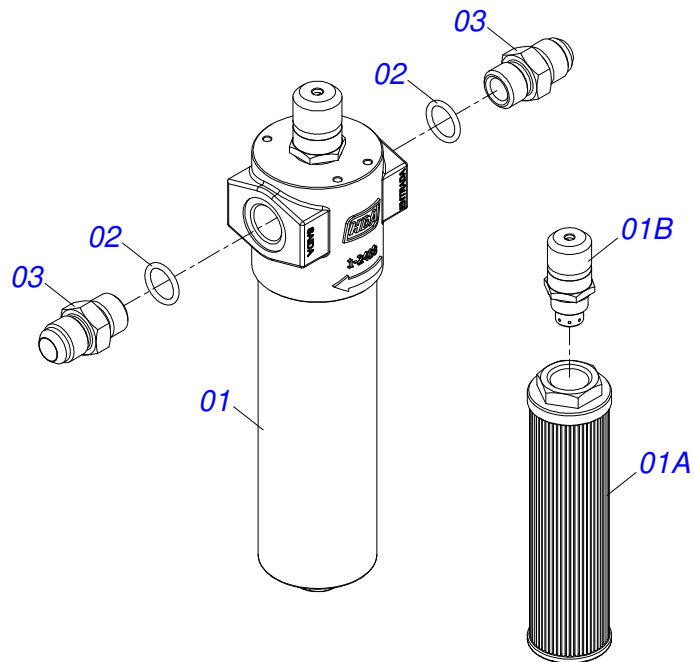
Artículo	Código	Descripción	Ver Pág.	QT
01	0591013644	SOPORTE CONJUNTO HIDRAULICO		01
02	0521057953	BLOCO HYDAC	21	01
03	0503011766	TORNILLO 5/16" UNC X 2.1/2"		02
04	0501010694	ARANDELA PLANA		02
05	0503013759	TUERCA		02
06	0501011643	TORNILLO 3/8" UNC X 1"		04
07	0501013518	ARANDELA PLANA		04
08	0503013357	TUERCA 3/8 NC		04
09	0521057952	FILTRO PRES PARKER HDA FP20 10FV 06B LV6	22	01



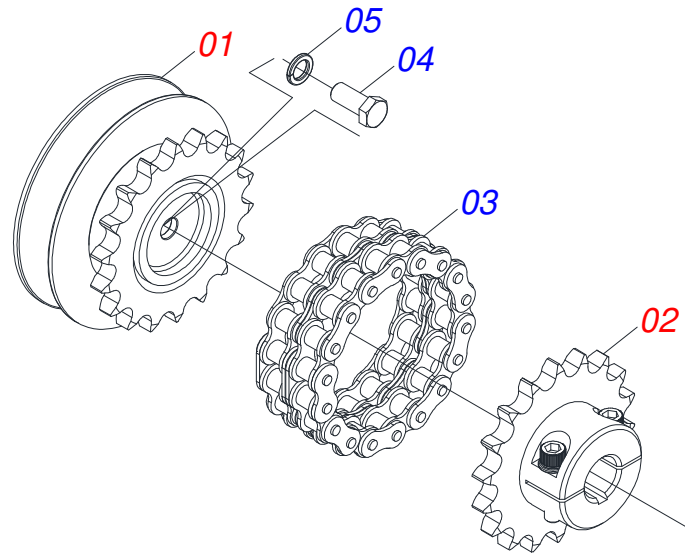
Artículo	Código	Descripción	Ver Pág.	QT
01	0503063271	BLOQUE		01
02	0501010590	NIPLE		02
03	0501010589	NIPLE R. 1.1/16UN SEXT 1.1/4 X 52		02
04	0503010045	ANILLO O'RING		02
05	0503011109	ANILLO O'RING 2-119 N 3006-9B		02



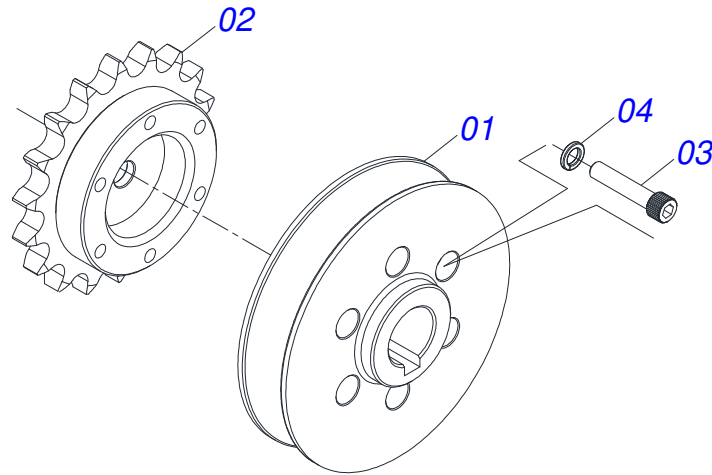
Artículo	Código	Descripción	Ver Pág.	QT
01	0591013645	SOPORTE DE FILTRO DE PRESIÓN		01
02	0521057599	FILTRO PRESS PARKER HDA FP20 10FV 06B LV6 CON NIPLE	23	01
03	0503011812	TORNILLO M6 X 1 X 12 CS 8.8 ZN		04
04	0503010143	ARANDELA PRESION		04
05	0501011643	TORNILLO 3/8" UNC X 1"		02
06	0501013518	ARANDELA PLANA		02
07	0503013357	TUERCA 3/8 NC		02



Artículo	Código	Descripción	Ver Pág.	QT
01	0503063077	FILTRO DE PRESION PARKER HDA FP20 10FV 06B LV6		01
01A	0503035357	ELEMENTO FILTRANTE PARA FILTRO DE PRESIÓN		01
01B	0503019963	INDICADOR DE LÍNEA DE PRESIÓN DE SUCIEDAD		01
02	0503010605	ANILLO O-RING		02
03	0591012696	NIPLE 3/4 BSP X 1.1/16 UNF		02

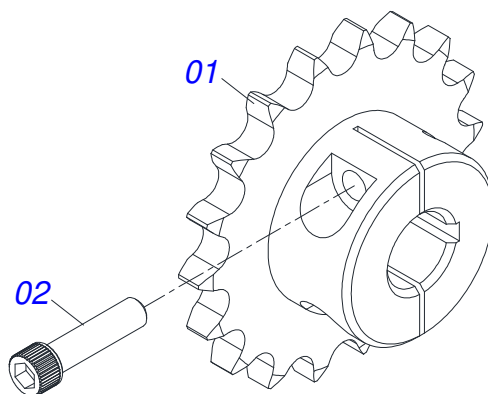


Artículo	Código	Descripción	Ver Pág.	QT
01	0521058097	CARRETE	25	01
02	0521056365	ENGRANAJE 18Z P15,88 EJE 25.40 CLAVE 1/4 COMPLETO	26	01
03	0503019469	CORRIENTE		01
04	0503010355	TORNILLO 7/16 UNC X 1		01
05	0503011446	ARANDELA PRESION		01

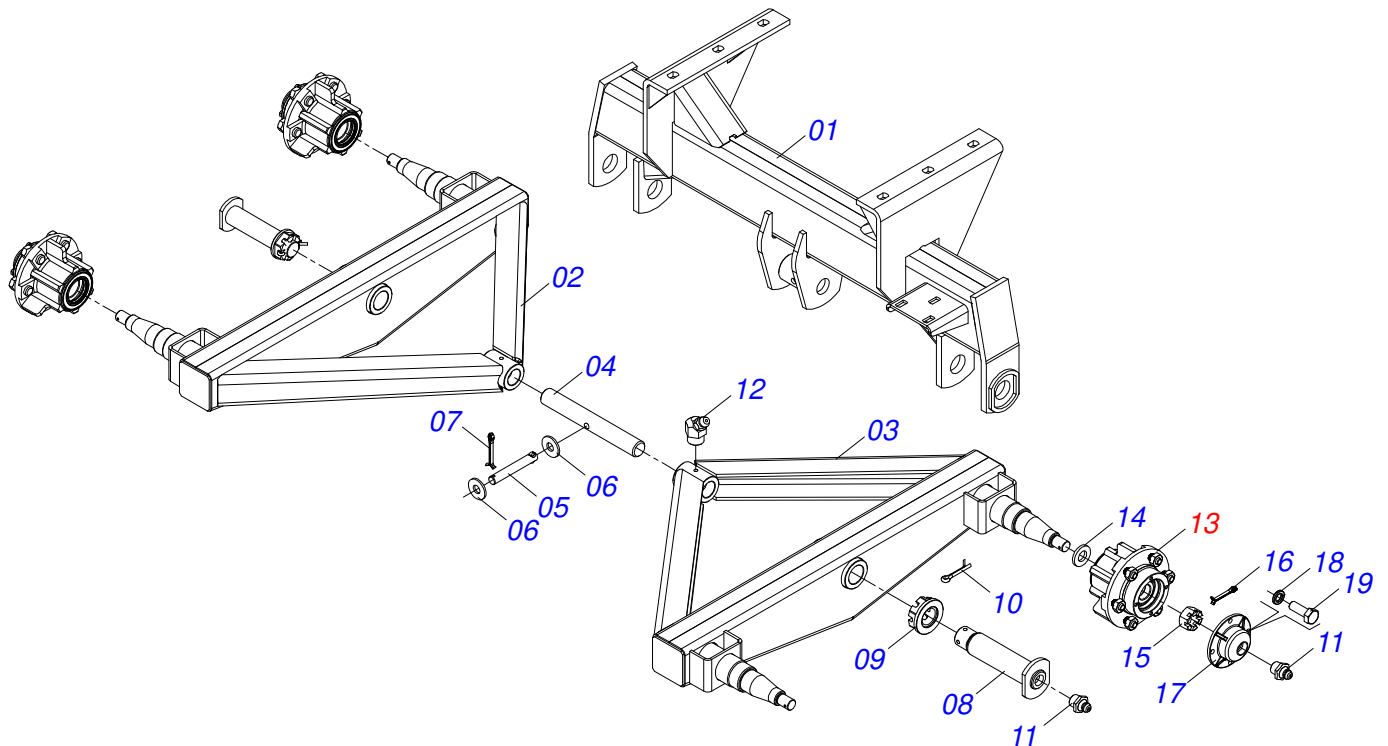


Artículo	Código	Descripción	Ver Pág.	QT
01	0591013842	CARRETE		01
02	0531060945	ENGRANAJE		01
03	0503014521	TORNILLO 5/16 UNC X 1.1/2 CCSI 12.9		06
04	0503011444	ARANDELA PRESION		06

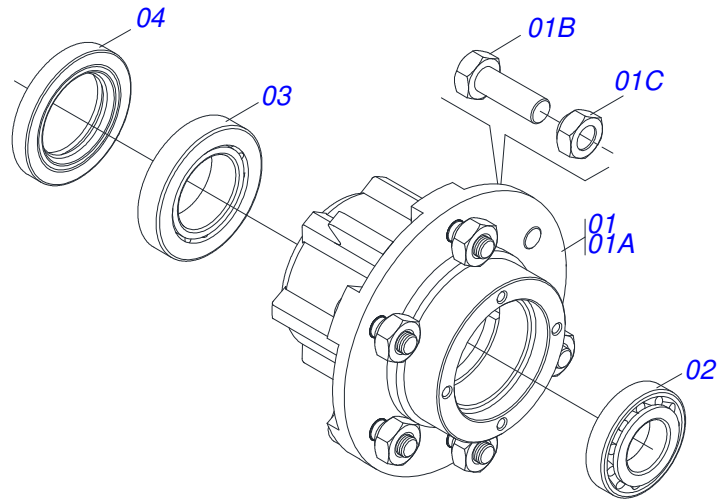




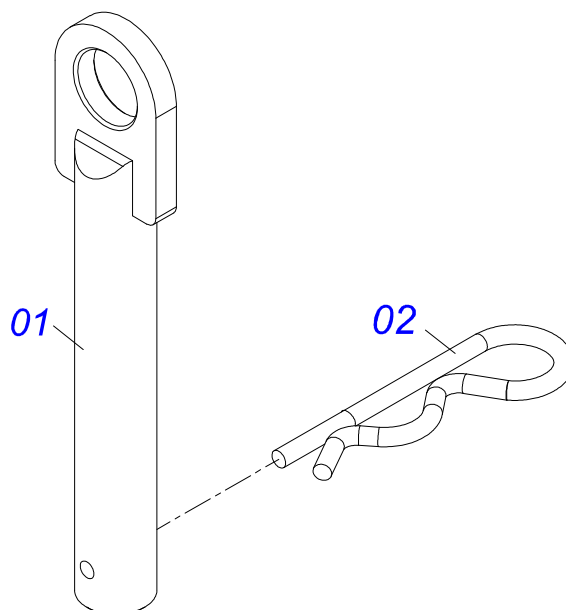
Artículo	Código	Descripción	Ver Pág.	QT
01	0531060145	ENGRANAJE 18Z P15.88 EJE 25.40 CLAVE 1/4		01
02	0503015348	TORNILLO 3/8"		02



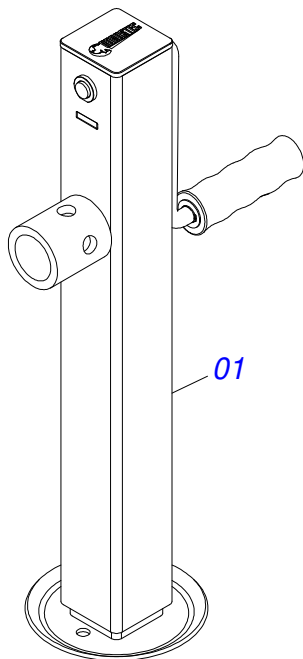
Artículo	Código	Descripción	Ver Pág.	QT
01	0521063773	SOPORTE FIJACIÓN BALANCIN		01
02	0501069577	BALANCIN DERECHO		01
03	0501069578	BALANCIN IZQUIERDO		01
04	0521012427	EJE UNION 38.10 X 290		01
05	0521010553	EJE UNION 12,70 X 76		01
06	0511017302	ARANDELA PLANA 13,50 X 32,50 X 3,0 ZN		02
07	0503010577	PASADOR ABIERTO 3/16 X 1.1/4		01
08	0521012431	EJE ARTIC 1.1/2" X 195		02
09	0501011301	TUERCA 1.1/2 UNC 6FPP 2.5/16		02
10	0503010010	PASADOR ABIERTO 1/4 X 2.1/2		02
11	0503010002	GRASERA 1800		06
12	0503010003	GRASERA 1845 3/8		02
13	0501051142	CAJA RODADO CON RODILLO	28	04
14	0501016545	ARANDELA PLANA		04
15	0503030009	TUERCA CASTILLO 1		04
16	0503010131	PASADOR ABIERTO 3/16 X 1.1/2		04
17	0502020591	TAPA PROTECCION		04
18	0503011444	ARANDELA PRESION		16
19	0503010358	TORNILLO 5/16 UNC X 7/8		16



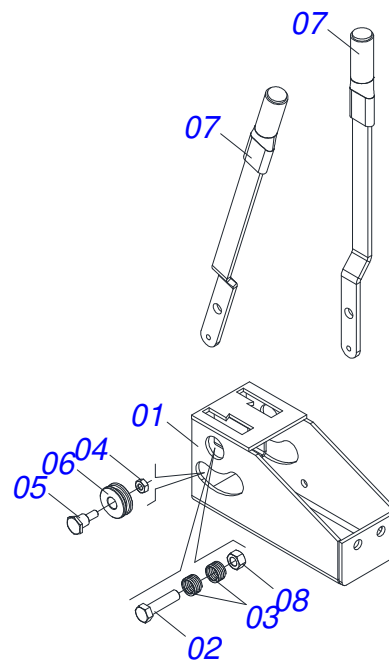
Artículo	Código	Descripción	Ver Pág.	QT
01	0501110728	CAJA RODADO		01
01A	0502011121	CAJA RODADO		01
01B	0501010127	TORNILLO ROD 9/16"UN X 1.7/8"		06
01C	0503010035	TUERCA CONICA 9/16		06
02	0503010037	RODAMIENTO 30207		01
03	0503010006	RODAMIENTO 32210		01
04	0503012928	RETENES		01



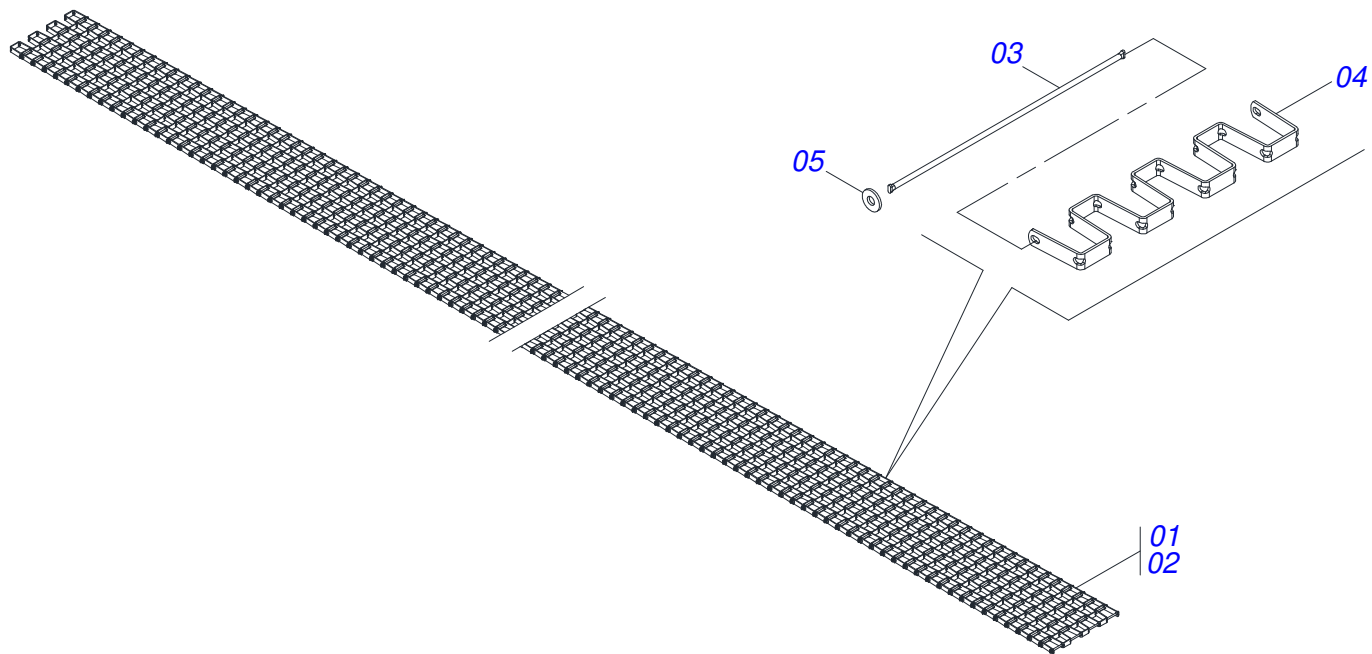
Artículo	Código	Descripción	Ver Pág.	QT
01	0501068989	EJE UNION		01
03	0503031035	PASADOR (GRAPA DE SUJECION)		01



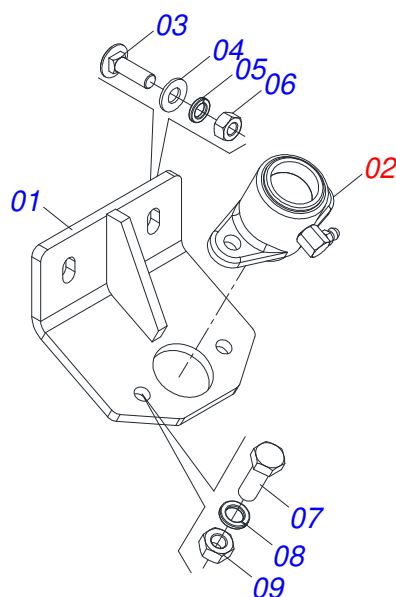
Artículo	Código	Descripción	Ver Pág.	QT
01	0503062157	APOYO	30	01



Artículo	Código	Descripción	Ver Pág.	QT
01	0511062435	CAJA PALANCA CABLE ACERO		01
02	0503010547	TORNILLO 1/2" UNC X 4"		01
03	0503031719	RESORTE COMPRESIÓN 18,8 X 2,4 X 30		02
04	0503013814	TUERCA 1/4" NC		02
05	0581018035	EJE ROLDANA		02
06	0581018034	CARRETE		02
07	0531061430	PALANCA		02
08	0503011336	TUERCA 1/2" UNC S		01

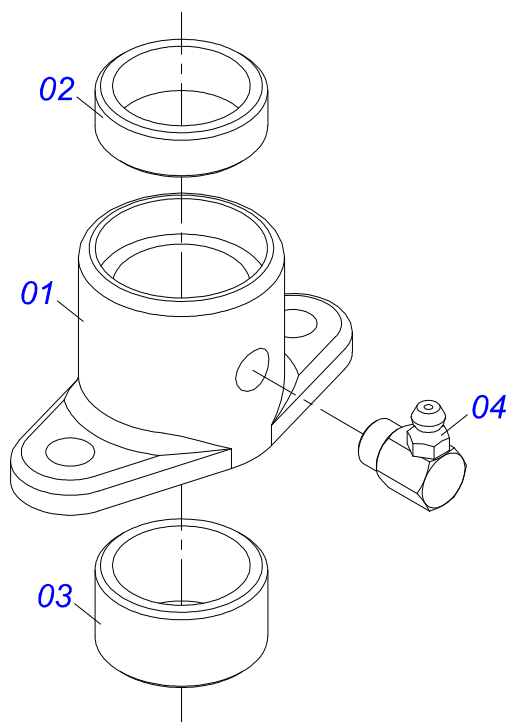


Artículo	Código	Descripción	Ver Pág.	QT
01	0501059973	ESTERA TRANSP 1000 X 170 P.29,6		06
02	0501059975	ESTERA TRANSP 800 X 170 P.29,6		01
03	0561016465	EJE UNIÓN		63
04	0561016506	CUERPO ESTEREO TRANSPORTE		63
05	0503015148	ARANDELA LISA		126

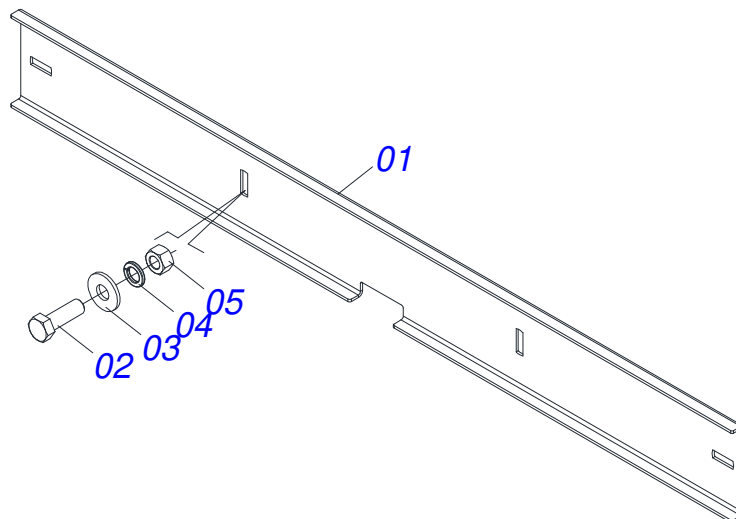


Artículo	Código	Descripción	Ver Pág.	QT
01	0511066452	FIJADOR CHUMACERA COMPUERTA		01
02	0511059094	CHUMACERA DO EJE	34	01
03	0503030796	TORNILLO 5/16" UNC X 1"		02
04	0501010694	ARANDELA PLANA		02
05	0503010179	ARANDELA PRESION 5/16 ZN 1K01528		02
06	0503010337	TUERCA 5/16		02
07	0503010371	TORNILLO 5/16 UNC X 1		02
08	0503011444	ARANDELA PRESION		02
09	0503010337	TUERCA 5/16		02

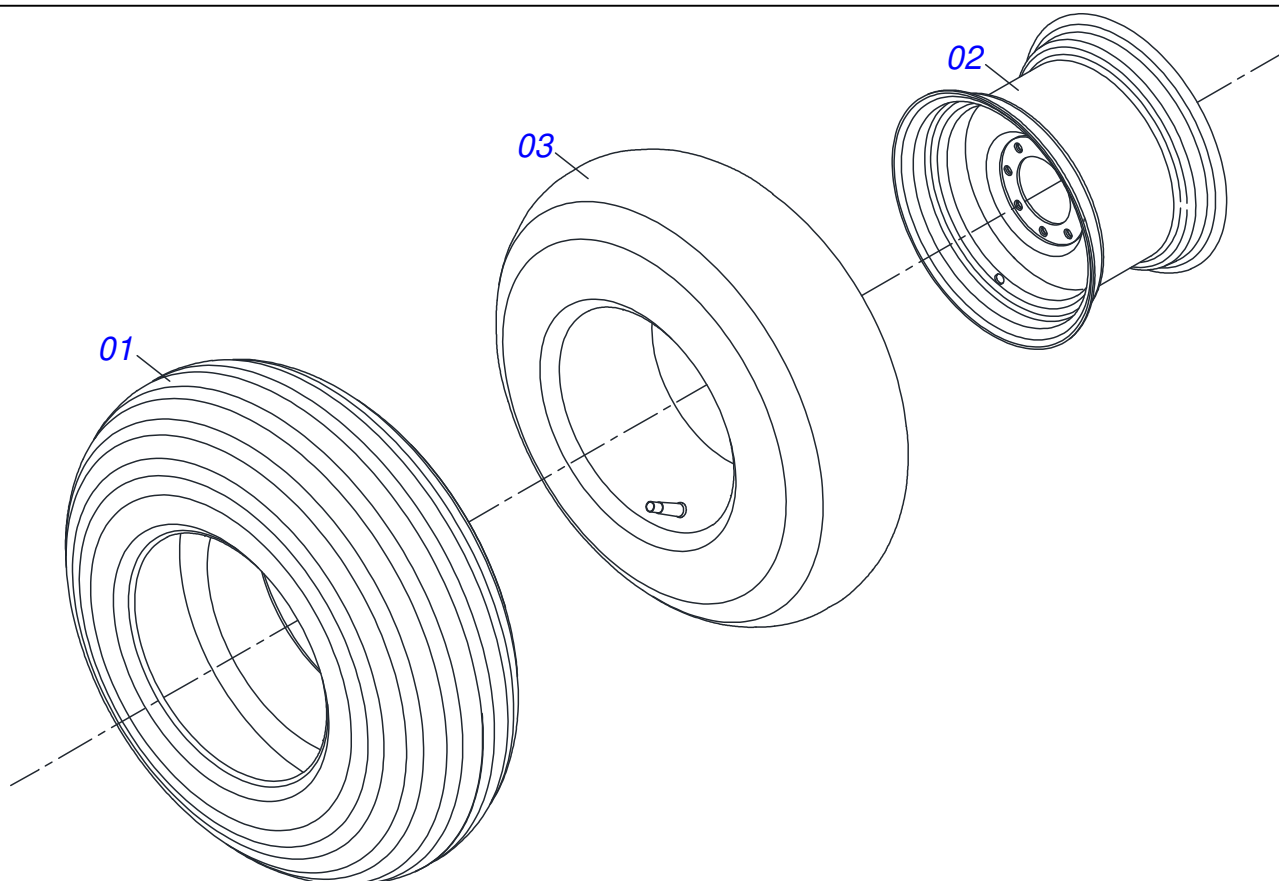




Artículo	Código	Descripción	Ver Pág.	QT
01	0502010581	CHUMACERA VARÓN COMPUERTA		01
02	0521010458	BUJE		01
03	0521010457	BUJE		01
04	0503010004	GRASERA 1890 3/8"		01

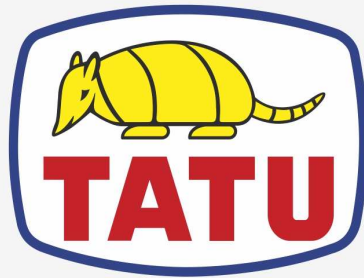


Artículo	Código	Descripción	Ver Pág.	QT
01	0501019838	PARACHOQUES		01
02	0503010920	TORNILLO 1/2 UNC X 1.1/2 C S G.5 ZN		02
03	0511017302	ARANDELA PLANA 13,50 X 32,50 X 3,0 ZN		02
04	0503010019	ARANDELA PRESION 1/2"		02
05	0503010060	TUERCA HEXAGONAL 1/2 UNC G.5 ZN		02



Artículo	Código	Descripción	Ver Pág.	QT
01	0503010858	NEUMATICO 11L-15		01
02	0503011468	RUEDA		01
03	0503010860	CÁMARA DE AIRE 11L 15		01





**MARCHESAN**

**Publicaciones Técnicas | Elaboración y Revisión**

LORENA ROCHA ALVES

[www.marchesan.com.br](http://www.marchesan.com.br)

