

DISTRIBUIDORES

DCA DC 7500

Código: 0501093170
Série: S-0205
Revisão: 01
Data da Revisão: FEVEREIRO/2023

CATÁLOGO DE PEÇAS



MARCHESAN



PRODUTOS

| Código | Descrição |
|---------------|--------------------------------|
| 0109090126 | DCA DC 7500 S/OPCIONAIS S-0205 |
| 0109090070 | DCA DC 7500 COMPLETO S-0205 |

ATENÇÃO: IMPORTANTE

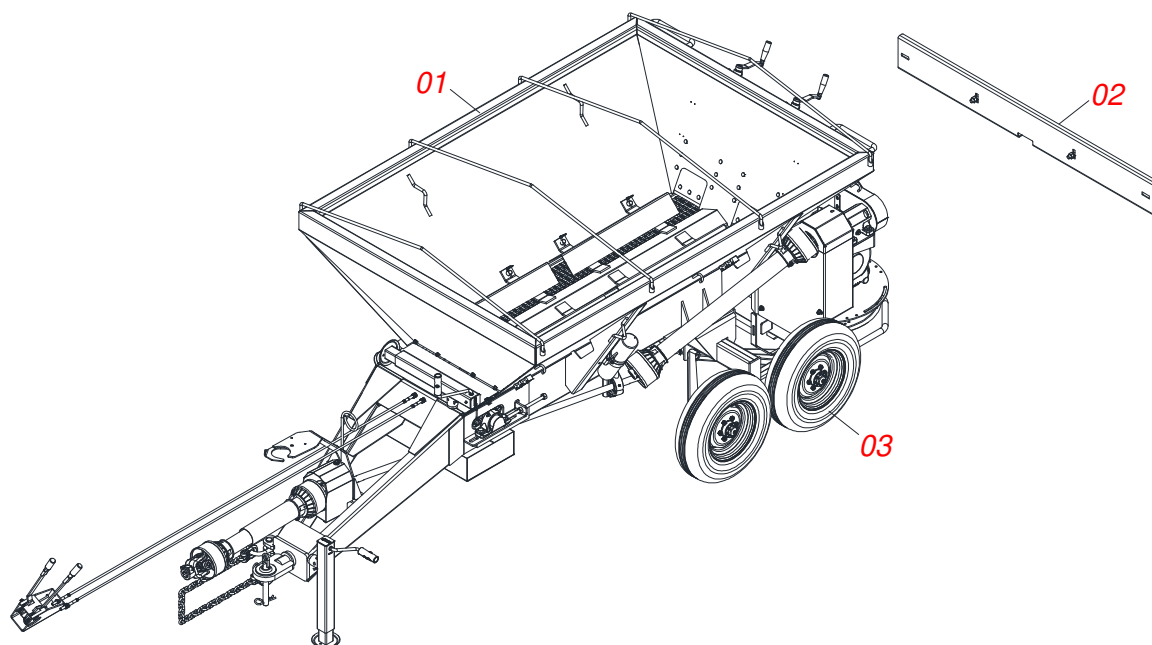
A Marchesan S.A. reserva o direito de aperfeiçoar e/ou alterar as características técnicas de seus produtos, sem a obrigação de assim proceder com os já comercializados e sem conhecimento prévio da revenda ou do consumidor. As fotos e desenhos são meramente ilustrativos.



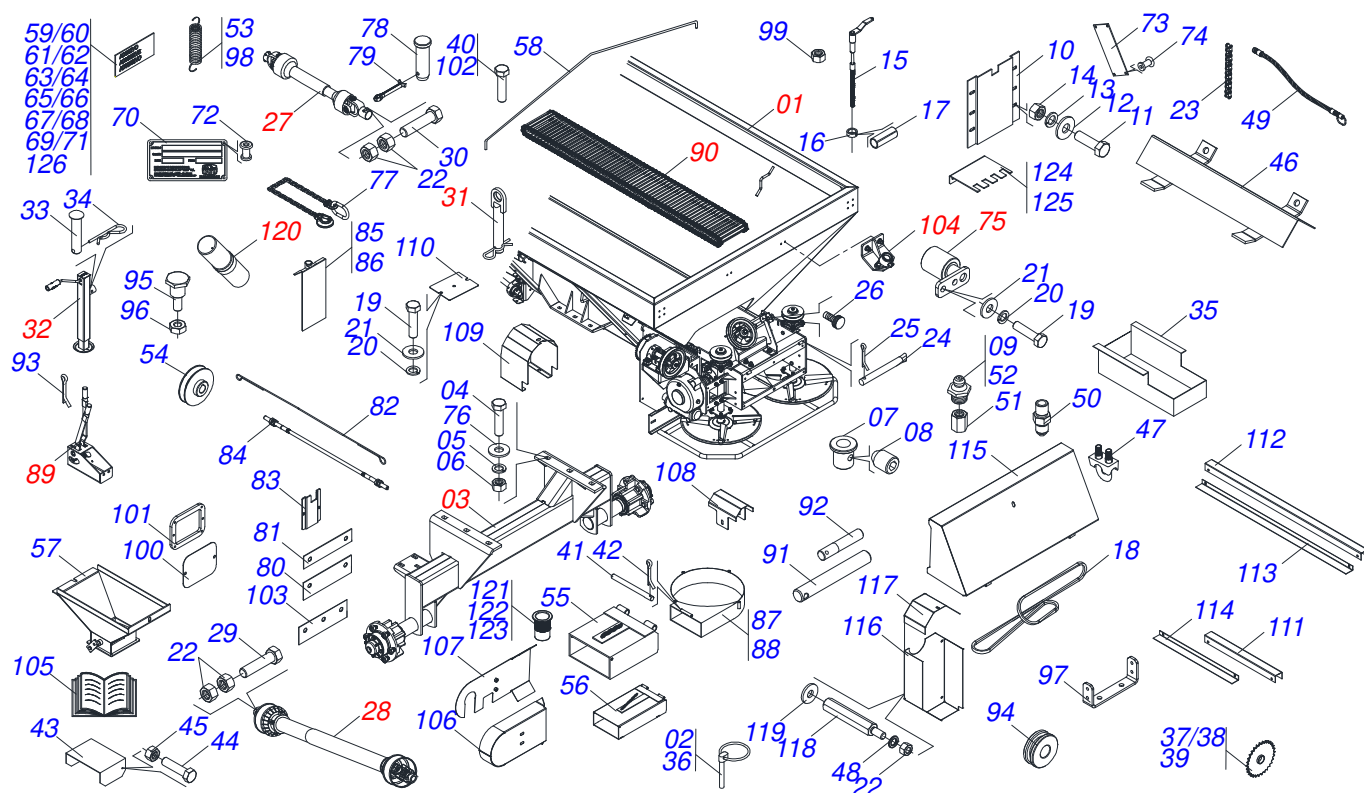
MARCHESAN

INDICE

| | | | |
|------------|---|-------|----|
| 0909096099 | CHASSI COMPLETO | | 1 |
| 0511047195 | CHASSI COMPLETO | | 2 |
| 0501056186 | CACAMBA SEMI MONTADA | | 3 |
| 0501047985 | REDUTOR SEM FIM | | 4 |
| 0501051774 | COROA 38Z | | 5 |
| 0511041213 | MANCAL AGRICOLA AUTO COMPENSADOR UCR207-300 | | 6 |
| 0501053159 | DISCO DISTRIBUIDOR DIREITO COMPLETO | | 7 |
| 0501053160 | DISCO DISTRIBUIDOR ESQUERDO COMPLETO | | 8 |
| 0501056183 | SUPORTE DISCO DIREITO COM MANCAL | | 9 |
| 0501056184 | SUPORTE DISCO ESQUERDO COM MANCAL | | 10 |
| 0501053163 | ACIONADOR DIREITO ESTEIRA COMPLETA | | 11 |
| 0501053164 | ACIONADOR ESQUERDA ESTEIRA COMPLETA | | 12 |
| 0501044306 | MANCAL AGRICOLA F RCJY 30/SF 30 COMPLETO | | 13 |
| 0521053161 | SUPORTE SUSTENTACAO CARDAN SEM MOLA | | 14 |
| 0521046046 | SUPORTE FIXADOR BALANCIM COMPLETO | | 15 |
| 0501051142 | CAIXA RODADO COM ROLAMENTO | | 16 |
| 0501047881 | EIXO JUNCAO COMPLETO | | 17 |
| 0501048241 | CARDAN 40X 400 T1/T9 C/P CC2030/1P | | 18 |
| 0501048783 | CARDAN 20X 900 T4/T4 C/P CC1020/5P | | 19 |
| 0503062157 | MACACO COMPLETO (1259) ROBUSTEC | | 20 |
| 0501053157 | CAIXA CABO ACO COM ALAVANCA | | 21 |
| 0511048567 | ESTEIRA TRANSPORTE INOX 6800X170 | | 22 |
| 0521053728 | FIXADOR MANCAL COMPORTA COMPLETO | | 23 |
| 0511059094 | MANCAL VARAO COMPORTA LUVA | | 24 |
| 0531050025 | CONJUNTO PORTA MANUAL | | 25 |
| 0511043683 | CHASSI COMPLETO | | 26 |
| 0531050027 | PARACHOQUE COMPLETO | | 27 |
| 0503060181 | RODA COM PNEU 11L-15 10L 6F COMPLETO | | 28 |



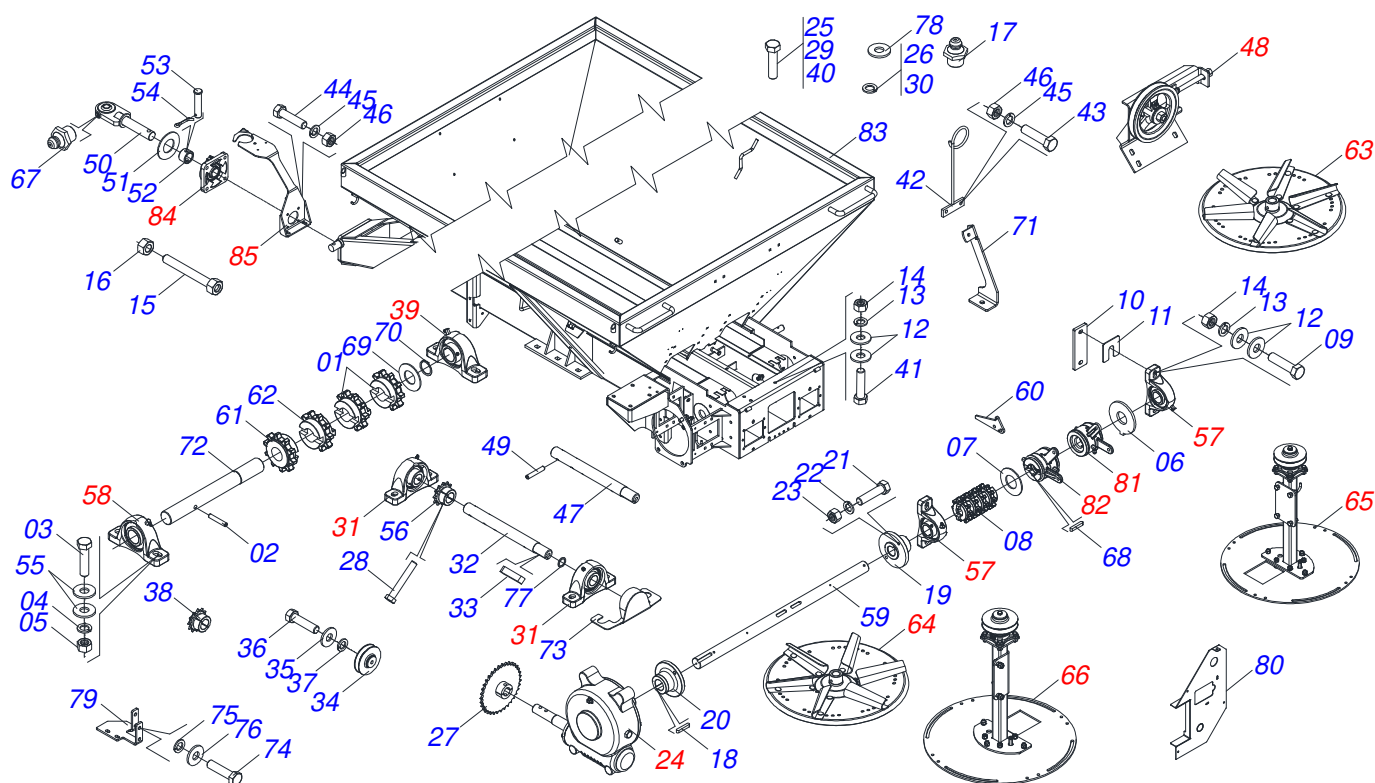
| Item | Código | Descrição | Ver Pág. | QT |
|------|------------|--------------------------------------|----------|----|
| 01 | 0511047195 | CHASSI COMPLETO | 2 | 01 |
| 01. | 0511043683 | CHASSI COMPLETO | 26 | 01 |
| 02 | 0531050027 | PARACHOQUE COMPLETO | 27 | 01 |
| 03 | 0503060181 | RODA COM PNEU 11L-15 10L 6F COMPLETO | 28 | 04 |



| Item | Código | Descrição | Ver Pág. | QT |
|------|------------|-------------------------------------|----------|----|
| 001 | 0501056186 | CACAMBA SEMI MONTADA | 3 | 01 |
| 002 | 0503030085 | PINO TRAVA 5,7 X 40 | | 01 |
| 003 | 0521046046 | SUPORTE FIXADOR BALANCIM COMPLETO | 15 | 01 |
| 004 | 0503010899 | PARAFUSO 5/8 UNC X 2.1/4 C S G.5 ZN | | 06 |
| 005 | 0503010027 | ARRUELA PRESSAO 5/8 ZN | | 06 |
| 006 | 0503010013 | PORCA SEXTAVADA 5/8 UNC G.5 ZN | | 06 |
| 007 | 0541016204 | PORCA REGULADORA | | 02 |
| 008 | 0503011148 | PARAFUSO 3/8 UNC X 1/2 S C S I 12.9 | | 02 |
| 009 | 0503010002 | GRAXEIRA 1800 | | 04 |
| 010 | 0531017187 | GUIA TAMPA COMPORTA | | 02 |
| 011 | 0503011953 | PARAFUSO 5/16 UNC X 1 CAPQ G.2 ZN | | 22 |
| 012 | 0501010694 | ARRUELA LISA 8,50 X 18 X 1,50 ZN | | 22 |
| 013 | 0503010179 | ARRUELA PRESSAO 5/16 ZN 1K01528 | | 22 |
| 014 | 0503010337 | PORCA SEXTAVADA 5/16 UNC G.5 ZN | | 22 |
| 015 | 0511066489 | FUSO REGULADOR COMPORTA | | 02 |
| 016 | 0511013015 | LUVA 1" X 35 X 13 | | 02 |
| 017 | 0503010561 | PINO ELASTICO 701163 6 X 36 | | 02 |
| 018 | 0503010154 | CORREIA C-128 | | 01 |
| 019 | 0503010237 | PARAFUSO 3/8 UNC X 1 C S G.5 | | 17 |
| 020 | 0503010025 | ARRUELA PRESSAO 3/8 | | 45 |
| 021 | 0501010984 | ARRUELA LISA 10,50 X 27 X 3,00 | | 39 |
| 022 | 0503010026 | PORCA SEXTAVADA 3/8 UNC G.5 ZN | | 35 |
| 023 | 0503013002 | CORRENTE 50-1 X 81 ELOS +5EM+1RED | | 01 |
| 024 | 0501017574 | EIXO 8,30 X 70 | | 02 |
| 025 | 0503010140 | CONTRAPINO 1/8 X 3/4 | | 02 |
| 026 | 0503010386 | CABO RECARTILHADO MBR 5/16 | | 01 |
| 027 | 0501048241 | CARDAN 40X 400 T1/T9 C/P CC2030/1P | 18 | 01 |
| 028 | 0501048783 | CARDAN 20X 900 T4/T4 C/P CC1020/5P | 19 | 01 |
| 029 | 0503011268 | PARAFUSO 3/8 UNC X 2.1/2 C S G.5 ZN | | 02 |
| 030 | 0503010765 | PARAFUSO 3/8 UNC X 3 CS G.5 ZN | | 01 |
| 031 | 0501047881 | EIXO JUNCAO COMPLETO | 17 | 01 |

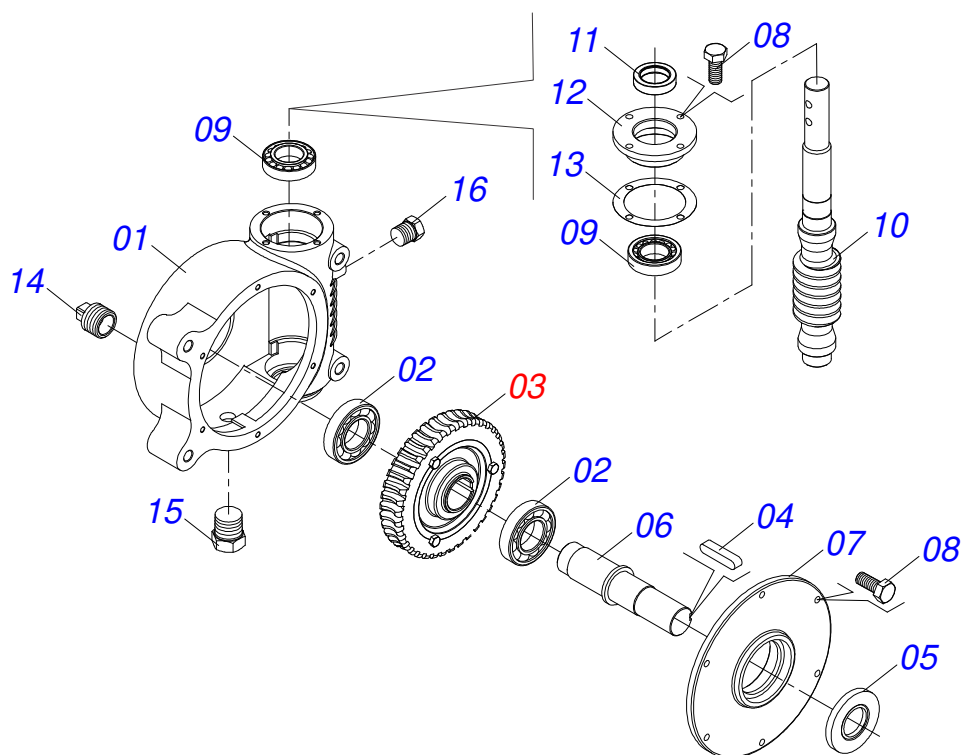
| Item | Código | Descrição | Ver Pág. | QT |
|------|------------|--|----------|----|
| 032 | 0503062157 | MACACO COMPLETO (1259) ROBUSTEC | 20 | 01 |
| 033 | 0521010549 | EIXO JUNCAO 12,70 X 60 | | 01 |
| 034 | 0503030168 | CUPILHA 3 X 50 | | 01 |
| 035 | 0511062421 | CAIXA COLETORA | | 01 |
| 036 | 0503030085 | PINO TRAVA 5,7 X 40 | | 11 |
| 037 | 0511062448 | ENGRENAGEM 26Z P15,87 | | 02 |
| 038 | 0501069020 | ENGRENAGEM 35Z P15,87 | | 02 |
| 039 | 0511062449 | ENGRENAGEM 40Z P15,87 | | 01 |
| 040 | 0503010751 | PARAFUSO 3/8 UNC X 1.1/4 CS G.5 ZN | | 04 |
| 041 | 0531010081 | EIXO 14,20 X 275 | | 02 |
| 042 | 0503010257 | CONTRAPINO 1/8 X 1 SA 1G13310 | | 04 |
| 043 | 0541016214 | CORPO REGULADOR ALTURA | | 02 |
| 044 | 0503013813 | PARAFUSO 1/4 UNC X 7/8 C S G.5 ZN | | 04 |
| 045 | 0503010144 | PORCA SEXTAVADA 1/4 UNC G.5 ZN | | 08 |
| 046 | 0511066488 | DEFLETOR | | 06 |
| 047 | 0503010431 | GRAMPO PARA CABO ACO 1/8 | | 08 |
| 048 | 0501010984 | ARRUELA LISA 10,50 X 27 X 3,00 | | 06 |
| 049 | 0501081198 | MANGUEIRA 1/4 X 390 TR-TR 7/16UNF JIC | | 04 |
| 050 | 0503012776 | NIPLE 1/8 BSP X 7/16 UNF JIC | | 04 |
| 051 | 0531013919 | FIXADOR GRAXEIRA 15 | | 04 |
| 052 | 0503010002 | GRAXEIRA 1800 | | 04 |
| 053 | 0503030198 | MOLA TRACÇÃO 14,5 X 61,5 X 1,5 | | 02 |
| 054 | 0502011953 | CARRETEL 1C 93 X 28 | | 01 |
| 055 | 0511066448 | BICA DIRECIONADOR | | 02 |
| 056 | 0511067201 | BICA LONGA DIRECIONADOR | | 02 |
| 057 | 0511066615 | BOCAL DIRETO | | 02 |
| 058 | 0541017506 | ARCO SUPORTE LONA | | 04 |
| 059 | 0503031427 | ETIQUETA ADESIVA ATENCAO TOMADA FORCA ACT | | 01 |
| 060 | 0503060818 | CONJUNTO ETIQUETA ADESIVA DCA DC 7500 PRATA | | 01 |
| 061 | 0503031652 | ETIQUETA ADESIVA TABELA ADUBO GRANULADO | | 01 |
| 062 | 0503031688 | ETIQUETA ADESIVA LUBRIFICAR | | 01 |
| 063 | 0503031818 | ETIQUETA ADESIVA TROCA CORRENTE | | 01 |
| 064 | 0503031859 | ETIQUETA ADESIVA PERIGO | | 02 |
| 065 | 0503031827 | ETIQUETA ADESIVA LUBRIFICACAO E REAPERTO DIARIO | | 01 |
| 066 | 0503031428 | ETIQUETA ADESIVA ATENCAO LER MANUAL | | 01 |
| 067 | 0503031087 | ETIQUETA ADESIVA AUTO CONTROLE OK APROVADO | | 01 |
| 068 | 0503031809 | ETIQUETA ADESIVA ATENCAO DISTRIBUIDOR CALCARIO | | 01 |
| 069 | 0503032425 | ETIQUETA ADESIVA ATENCAO CACAMBA | | 01 |
| 070 | 0503034003 | ETIQUETA IDENTIFICACAO ALUMINIO MARCHESAN 61 X 118 | | 01 |
| 071 | 0503032949 | ETIQUETA ADESIVA ATENCAO 3 IDIOMAS 540 RPM | | 01 |
| 072 | 0503010001 | REBITE POP ADESIVA 423 3,2 X 5,5 | | 04 |
| 073 | 0503030751 | PLAQUETA REGULAGEM | | 01 |
| 074 | 0503012209 | REBITE POP 3,2 X 8,0 | | 04 |
| 075 | 0501050829 | ESTICADOR CORRENTE | | 01 |
| 076 | 0501012140 | ARRUELA LISA 16,50 X 40 X 4,00 ZN | | 12 |
| 077 | 0503013150 | CORRENTE SEGURANCA 1300 X 3/8 COM GANCHO ARGOLA | | 01 |
| 078 | 0581011220 | EIXO JUNCAO 22,30 X 28,58 X 61 | | 01 |
| 079 | 0503010131 | CONTRAPINO 3/16 X 1.1/2 | | 01 |
| 080 | 0531010059 | PROTEÇÃO 180 X 85 X 2,30 | | 02 |
| 081 | 0531010273 | SUPORTE FIXADOR MANTA BORRACHA | | 02 |
| 082 | 0531010467 | CABO ACO 1/8 X 6500 | | 02 |
| 083 | 0531017384 | PROTECAO CATRACA | | 01 |
| 084 | 0503012779 | CONDUTOR CABO ACO 1/8 TER M12X1,5X2400 | | 02 |
| 085 | 0511066458 | TAMPA COMPORTA ESQUERDA | | 01 |
| 086 | 0511066457 | TAMPA COMPORTA DIREITA | | 01 |

| Item | Código | Descrição | Ver Pág. | QT |
|------|------------|---|----------|----|
| 087 | 0511066450 | DIRECIONADOR ESQUERDO | | 01 |
| 088 | 0511066449 | DIRECIONADOR DIREITA | | 01 |
| 089 | 0501053157 | CAIXA CABO ACO COM ALAVANCA | 21 | 01 |
| 090 | 0511048567 | ESTEIRA TRANSPORTE INOX 6800X170 | 22 | 02 |
| 091 | 0581016925 | PRISIONEIRO 1/2 X 90 | | 02 |
| 092 | 0581018030 | EIXO DESARME 50 | | 02 |
| 093 | 0503010140 | CONTRAPINO 1/8 X 3/4 | | 02 |
| 094 | 0581018034 | CARRETEL CABO ACO | | 02 |
| 095 | 0581018035 | EIXO ROLDANA CABO ACO | | 02 |
| 096 | 0503013814 | PORCA AUTOTRAVANTE 1/4 NC | | 02 |
| 097 | 0581018047 | FIXADOR FUSO ESTICADOR | | 01 |
| 098 | 0503030093 | MOLA TRACAO 20 X 100 X 2,5 | | 02 |
| 099 | 0503010060 | PORCA SEXTAVADA 1/2 UNC G.5 | | 04 |
| 100 | 0581018031 | PROTECAO TRASEIRA | | 02 |
| 101 | 0581018033 | SUPORTE FIXADOR PROTECAO TRASEIRA | | 02 |
| 102 | 0503010256 | PARAFUSO 3/8 UNC X 3/4 C S G.2 ZN | | 18 |
| 103 | 0503034731 | RASPADOR | | 02 |
| 104 | 0521053728 | FIXADOR MANCAL COMPORTA COMPLETO | 23 | 02 |
| 105 | 0511033359 | SACO COM CATALOGO | | 01 |
| 106 | 0581017500 | PROTEÇÃO TRASEIRO LATERAL CORREIA | | 01 |
| 107 | 0521068820 | PROTEÇÃO TRASEIRA LATERAL CORREIA | | 01 |
| 108 | 0591016133 | CAPA PROTECAO EIXO | | 01 |
| 109 | 0581017468 | CORPO PROTECAO JUNTA CARDAN | | 01 |
| 110 | 0581017488 | PROTEÇÃO INFERIOR JUNTA CARDAN | | 01 |
| 111 | 0521068815 | PROTEÇÃO MENOR EIXO 555 DCA2 7500 | | 01 |
| 112 | 0521068814 | PROTEÇÃO EIXO 1350 DCA2 7500 | | 01 |
| 113 | 0581017485 | TAMPA PROTEÇÃO EIXO 1350 | | 01 |
| 114 | 0581017486 | TAMPA PROTEÇÃO MENOR EIXO 555 | | 01 |
| 115 | 0501069840 | CAPA DE PROTEÇÃO TRASEIRA | | 01 |
| 116 | 0591011524 | CAPA PROTECAO | | 01 |
| 117 | 0591011525 | TAMPA SUPERIOR CAPA CORRENTE | | 01 |
| 118 | 0521012365 | PRISIONEIRO SEXTAVADO 3/8UNC X 3/8UNC X 219 | | 03 |
| 119 | 0501013518 | ARRUELA LISA 10,50 X 24 X 1,50 ZN | | 04 |
| 120 | 0531050025 | CONJUNTO PORTA MANUAL | 25 | 01 |
| 121 | 0503019416 | REBITE ROSCA INTERNA RM 3/8 P35S | | 09 |
| 122 | 0503019729 | REBITE ROSCA INTERNA RM 3/8 | | 08 |
| 123 | 0503019413 | REBITE ROSCA INTERNA RM 3/8 P55S | | 04 |
| 124 | 0541016209 | CHAPA DENTADA ESQUERDA | | 01 |
| 125 | 0541016210 | CHAPA DENTADA DIREITA | | 01 |
| 126 | 0503036144 | ETIQUETA ADESIVA VELOCIDADE MAXIMA 10KM/H | | 01 |

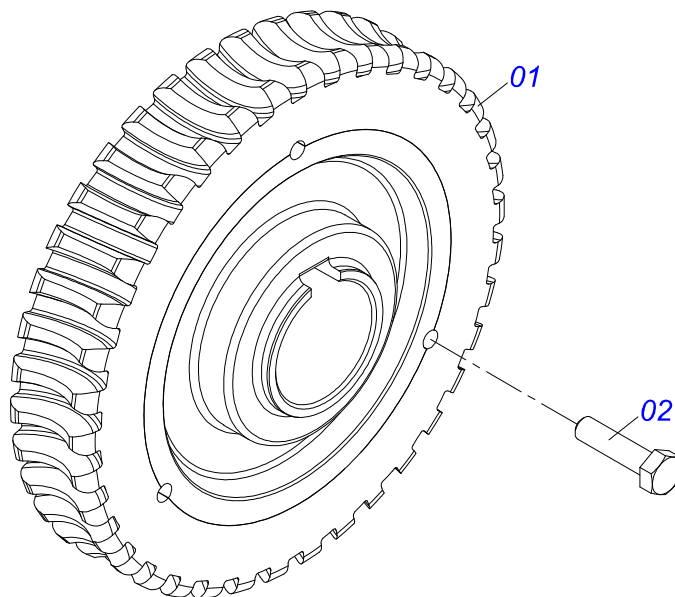


| Item | Código | Descrição | Ver Pág. | QT |
|------|------------|---|----------|----|
| 01 | 0502011959 | ENGRENAGEM 10Z 38,30 | | 04 |
| 02 | 0503010361 | PINO ELASTICO 701221 10 X 60 | | 04 |
| 03 | 0503010899 | PARAFUSO 5/8 UNC X 2.1/4 C S G.5 ZN | | 04 |
| 04 | 0503011445 | ARRUELA PRESSAO 5/8 | | 04 |
| 05 | 0503010013 | PORCA SEXTAVADA 5/8 UNC G.5 ZN | | 04 |
| 06 | 0541018271 | FLANGE EIXO TRANSMISSAO | | 02 |
| 07 | 0501019734 | ARRUELA LISA 66,50 X 92 X 3,00 SA | | 04 |
| 08 | 0501110334 | CONJUNTO ENGRENAGEM 10Z COM CANAL | | 02 |
| 09 | 0503010740 | PARAFUSO 1/2 UNC X 2 CS G.5 ZN | | 08 |
| 10 | 0541016213 | CALCO MANCAL LATERAL TRASEIRA | | 02 |
| 11 | 0501010794 | CALCO REGULADOR LEVANTE HIDRAULICO | | 04 |
| 12 | 0511017302 | ARRUELA LISA 13,50 X 32,50 X 3,0 ZN | | 15 |
| 13 | 0503011440 | ARRUELA PRESSAO 1/2 SA | | 23 |
| 14 | 0503010060 | PORCA SEXTAVADA 1/2 UNC G.5 | | 23 |
| 15 | 0501067853 | VARAO DO ESTICADOR | | 04 |
| 16 | 0503010013 | PORCA SEXTAVADA 5/8 UNC G.5 ZN | | 04 |
| 17 | 0503010002 | GRAXEIRA 1800 | | 01 |
| 18 | 0501010540 | CHAVETA QUADRADA 9,52 X 57 | | 02 |
| 19 | 0511016540 | FLANGE ACOPLAMENTO ESTEIRA | | 01 |
| 20 | 0511016541 | FLANGE ACOPLAMENTO REDUTOR | | 01 |
| 21 | 0503010849 | PARAFUSO 3/8 UNC X 1.1/2 C S G.5 ZN | | 02 |
| 22 | 0503011443 | ARRUELA PRESSAO 3/8 | | 02 |
| 23 | 0503010026 | PORCA SEXTAVADA 3/8 UNC G.5 ZN | | 12 |
| 24 | 0501047985 | REDUTOR SEM FIM | 4 | 01 |
| 25 | 0503011167 | PARAFUSO M16 X 2 X 30 C S 10.9 ZN | | 04 |
| 26 | 0503011445 | ARRUELA PRESSAO 5/8 | | 04 |
| 27 | 0511062450 | ENGRENAGEM 47Z P15,87 | | 01 |
| 28 | 0503011268 | PARAFUSO 3/8 UNC X 2.1/2 C S G.5 ZN | | 03 |
| 29 | 0503010751 | PARAFUSO 3/8 UNC X 1.1/4 CS G.5 ZN | | 02 |
| 30 | 0503011443 | ARRUELA PRESSAO 3/8 | | 02 |
| 31 | 0511041213 | MANCAL AGRICOLA AUTO COMPENSADOR 6 UCR207-300 | | 02 |

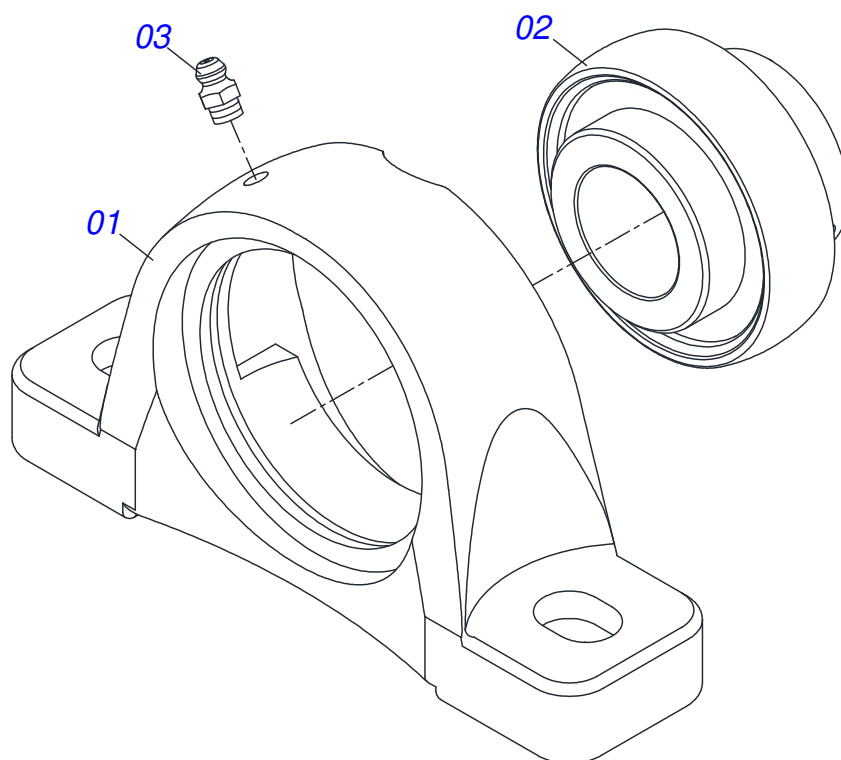
| Item | Código | Descrição | Ver Pág. | QT |
|------|------------|--|----------|----|
| 32 | 0521011063 | EIXO TRANSMISSÃO 315 | | 01 |
| 33 | 0501010536 | CHAVETA QUADRADO 9,52 X 45 | | 01 |
| 34 | 0502011361 | CARRETEL 1C 140 X 28 | | 01 |
| 35 | 0511014052 | ARRUELA LISA 12 X 55 X 4,00 | | 01 |
| 36 | 0503010355 | PARAFUSO 7/16 UNC X 1 C S G.2 ZN | | 01 |
| 37 | 0503011446 | ARRUELA PRESSAO 7/16 SA | | 01 |
| 38 | 0511062447 | ENGRENAGEM 17Z P15,87 | | 01 |
| 39 | 0511041213 | MANCAL AGRICOLA AUTO COMPENSADOR 6 UCR207-300 | | 01 |
| 40 | 0503011082 | PARAFUSO 1/2 UNC X 1.3/4 CSRT G.5 ZN | | 02 |
| 41 | 0503010920 | PARAFUSO 1/2 UNC X 1.1/2 C S G.5 | | 13 |
| 42 | 0511062420 | SUPORTE CABO ACO | | 01 |
| 43 | 0503011102 | PARAFUSO 7/16 UNC X 1.1/4 C S G.5 ZN | | 02 |
| 44 | 0503011135 | PARAFUSO 7/16 UNC X 1.1/2 C S G.5 ZN | | 02 |
| 45 | 0503011446 | ARRUELA PRESSAO 7/16 SA | | 04 |
| 46 | 0503010244 | PORCA SEXTAVADA 7/16 UNC G.5 ZN | | 04 |
| 47 | 0521012415 | EIXO TRANSMISSÃO 2220 | | 01 |
| 48 | 0501046802 | ESTICADOR DE CORREIA COMPLETO | | 01 |
| 49 | 0503010361 | PINO ELASTICO 701221 10 X 60 | | 02 |
| 50 | 0521068793 | ENGATE TRATOR COM ROTULA | | 01 |
| 51 | 0501015875 | ARRUELA LISA 53,2/53,7X80X6,3N GNF | | 01 |
| 52 | 0521010681 | CORPO LUVA ENGATE TRATOR | | 01 |
| 53 | 0521010639 | EIXO JUNCAO 20,30/20,20 X 90 | | 01 |
| 54 | 0503010571 | CONTRAPINO 1/4 X 1.1/2 | | 01 |
| 55 | 0501012140 | ARRUELA LISA 16,50 X 40 X 4,00 ZN | | 08 |
| 56 | 0501069017 | ENGRENAGEM 12Z P15,87 | | 01 |
| 57 | 0501044308 | MANCAL AGRICOLA COMPLETO | | 02 |
| 58 | 0501044308 | MANCAL AGRICOLA COMPLETO | | 02 |
| 59 | 0531010168 | EIXO MOTOR | | 01 |
| 60 | 0541016212 | ENGATE CABO ACO | | 02 |
| 61 | 0502012327 | ENGRENAGEM 10Z X 38,30 | | 02 |
| 62 | 0502012340 | ENGRENAGEM 10Z 38,30 | | 02 |
| 63 | 0501053159 | DISCO DISTRIBUIDOR DIREITO COMPLETO | 7 | 01 |
| 64 | 0501053160 | DISCO DISTRIBUIDOR ESQUERDO COMPLETO | 8 | 01 |
| 65 | 0501056183 | SUPORTE DISCO DIREITO COM MANCAL | 9 | 01 |
| 66 | 0501056184 | SUPORTE DISCO ESQUERDO COM MANCAL | 10 | 01 |
| 67 | 0503012102 | GRAXEIRA 1845-18 | | 01 |
| 68 | 0501010536 | CHAVETA QUADRADO 9,52 X 45 | | 02 |
| 69 | 0531010253 | ARRUELA LISA 38,50 X77 X 3,0 | | 02 |
| 70 | 0503010391 | ANEL RETENTOR PARA EIXO 501038 | | 02 |
| 71 | 0511060909 | SUPORTE FIXAÇÃO PROTEÇÃO TRASEIRA | | 01 |
| 72 | 0541016205 | EIXO ARRASTADOR | | 02 |
| 73 | 0521068822 | PROTECAO MANCAL | | 03 |
| 74 | 0503010237 | PARAFUSO 3/8 UNC X 1 C S G.5 | | 02 |
| 75 | 0503011443 | ARRUELA PRESSAO 3/8 | | 02 |
| 76 | 0501013518 | ARRUELA LISA 10,50 X 24 X 1,50 ZN | | 02 |
| 77 | 0511016579 | ARRUELA CALCO 40 X 31 | | 01 |
| 78 | 0501010984 | ARRUELA LISA 10,50 X 27 X 3,00 | | 02 |
| 79 | 0521068821 | SUPORTE PROTECAO CORREIA | | 01 |
| 80 | 0531060297 | PROTETOR TRASEIRO | | 01 |
| 81 | 0501053163 | ACIONADOR DIREITO ESTEIRA COMPLETA | 11 | 01 |
| 82 | 0501053164 | ACIONADOR ESQUERDA ESTEIRA COMPLETA | 12 | 01 |
| 83 | 0511066487 | CACAMBA | | 01 |
| 84 | 0501044306 | MANCAL AGRICOLA F RCJY 30/SF 30 COMPLETO | 13 | 01 |
| 85 | 0521053161 | SUPORTE SUSTENTACAO CARDAN SEM MOLA | 14 | 01 |



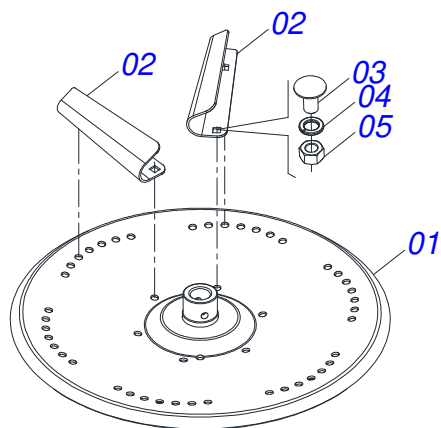
| Item | Código | Descrição | Ver Pág. | QT |
|------|------------|--|----------|----|
| 01 | 0502011456 | CAIXA REDUCAO | | 01 |
| 02 | 0503011095 | ROLAMENTO 6208 IMPORTADO | | 02 |
| 03 | 0501051774 | COROA 38Z | 5 | 01 |
| 04 | 0503011304 | CHAVETA 1/2 X 1/2 X 60 | | 01 |
| 05 | 0503010818 | RETENTOR 02675-BRG | | 01 |
| 06 | 0521010996 | EIXO COROA DCA2 5500 MC | | 01 |
| 07 | 0502020556 | TAMPA MAIOR | | 01 |
| 08 | 0503010240 | PARAFUSO 5/16 UNC X 3/4 C S G.2 ZN | | 10 |
| 09 | 0503010016 | ROLAMENTO LM 48548/48510 | | 02 |
| 10 | 0521010997 | ROSCA SEM FIM | | 01 |
| 11 | 0503011171 | RETENTOR 00912-BRG 1G119023 | | 01 |
| 12 | 0502011457 | TAMPA MENOR | | 01 |
| 13 | 0503030981 | JUNTA VEDACAO 102 X 75,5 X 0,10 | | 01 |
| 14 | 0521011023 | BUJAO 1/2 BSP COM FURO | | 01 |
| 15 | 0513010009 | VISOR NIVEL TIPO BUJAO R.1/2 NPT ACO CARBONO | | 01 |
| 16 | 0503010856 | BUJAO R 3/8 BSPT | | 01 |



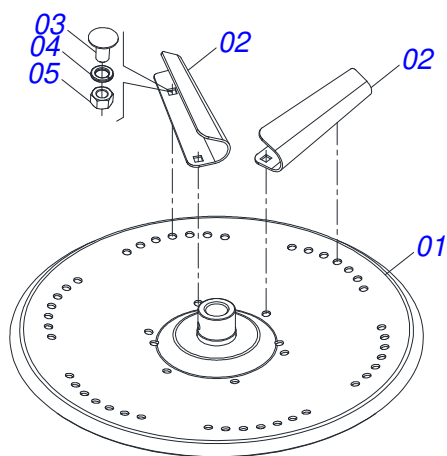
| Item | Código | Descrição | Ver Pág. | QT |
|------|------------|--------------------------------------|----------|----|
| 01 | 0501110280 | COROA 38Z | | 01 |
| 02 | 0503010365 | PARAFUSO 5/16 UNC X 1.1/4 C S G.5 ZN | | 03 |



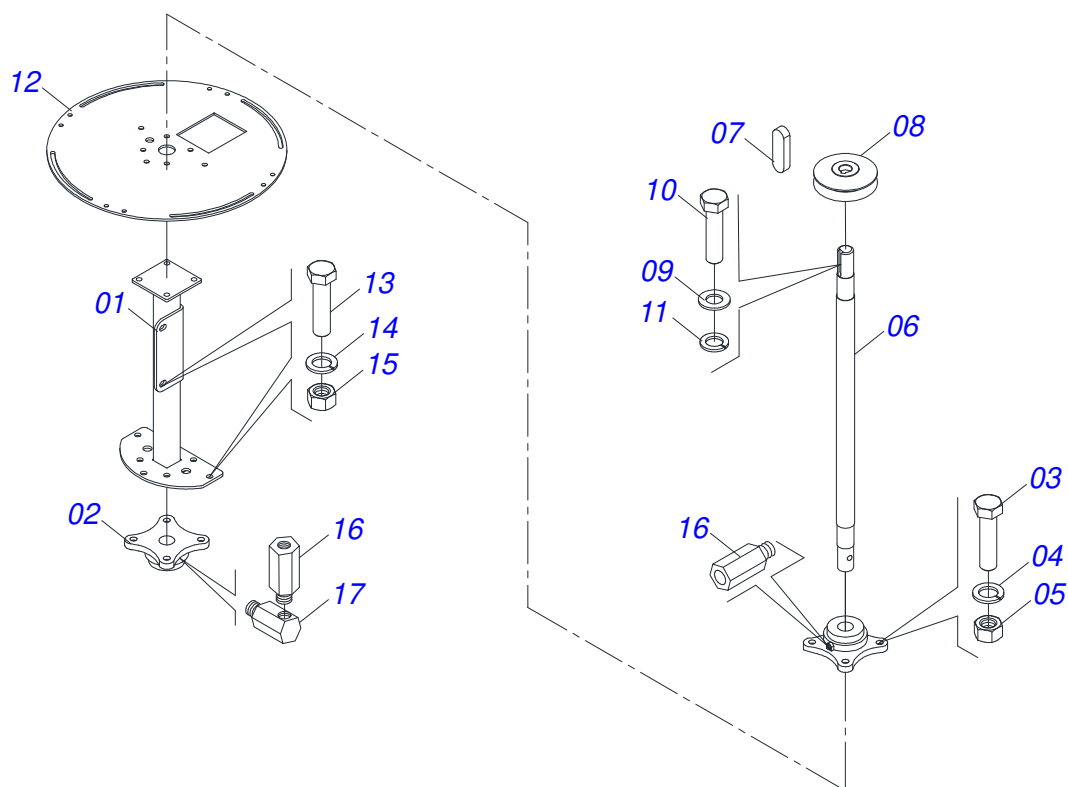
| Item | Código | Descrição | Ver Pág. | QT |
|------|------------|--|----------|----|
| 01 | 0502011954 | CAIXA MANCAL AGRICOLA P-207 | | 01 |
| 02 | 0503011884 | ROLAMENTO AUTOCOMPENSADOR RADIAL DE ESFERA UCR 207-300 | | 01 |
| 03 | 0503010691 | GRAXEIRA 1/4 NF | | 01 |



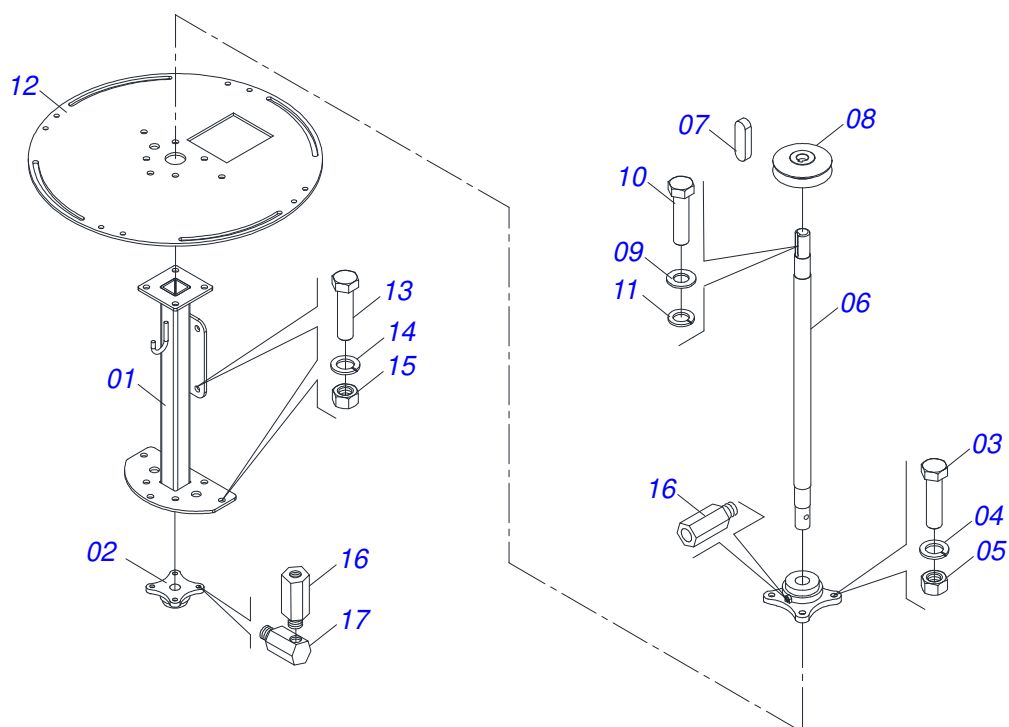
| Item | Código | Descrição | Ver Pág. | QT |
|------|------------|------------------------------------|----------|----|
| 01 | 0511062433 | DISCO DISTRIBUIDOR | | 01 |
| 02 | 0521018637 | ALETA ESQUERDA | | 06 |
| 03 | 0503013029 | PARAFUSO 3/8 UNC X 3/4 CAPQ G.5 ZN | | 12 |
| 04 | 0503011443 | ARRUELA PRESSAO 3/8 | | 12 |
| 05 | 0503010026 | PORCA SEXTAVADA 3/8 UNC G.5 ZN | | 12 |



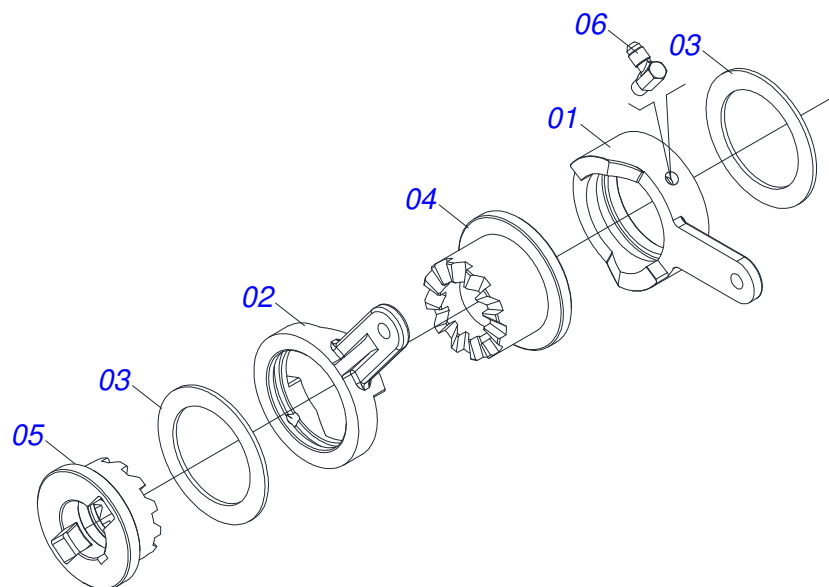
| Item | Código | Descrição | Ver Pág. | QT |
|------|------------|------------------------------------|----------|----|
| 01 | 0511062433 | DISCO DISTRIBUIDOR | | 01 |
| 02 | 0521018638 | ALETA DIREITA | | 06 |
| 03 | 0503013029 | PARAFUSO 3/8 UNC X 3/4 CAPQ G.5 ZN | | 12 |
| 04 | 0503011443 | ARRUELA PRESSAO 3/8 | | 12 |
| 05 | 0503010026 | PORCA SEXTAVADA 3/8 UNC G.5 ZN | | 12 |



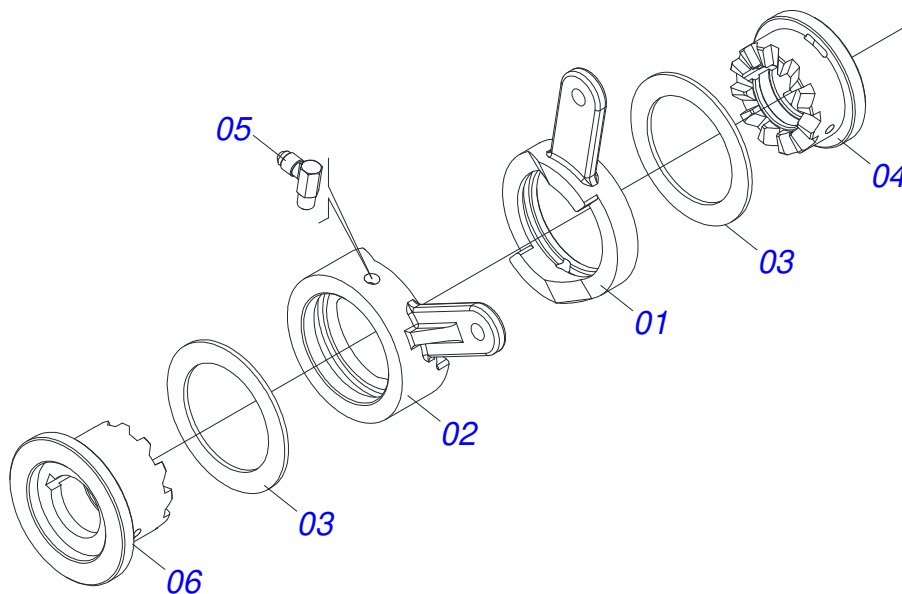
| Item | Código | Descrição | Ver Pág. | QT |
|------|------------|---------------------------------------|----------|----|
| 01 | 0511066462 | SUPORTE DISCO DISTRIBUIDOR DIRETO | | 01 |
| 02 | 0501048000 | MANCAL AGRICOLA | | 02 |
| 03 | 0503011102 | PARAFUSO 7/16 UNC X 1.1/4 C S G.5 ZN | | 08 |
| 04 | 0503011446 | ARRUELA PRESSAO 7/16 SA | | 08 |
| 05 | 0503010244 | PORCA SEXTAVADA 7/16 UNC G.5 ZN | | 08 |
| 06 | 0531010187 | EIXO CONDUTOR DISCO DISTRIBUIDOR 690 | | 01 |
| 07 | 0501010536 | CHAVETA QUADRADO 9,52 X 45 | | 01 |
| 08 | 0502011361 | CARRETEL 1C 140 X 28 | | 01 |
| 09 | 0511014052 | ARRUELA LISA 12 X 55 X 4,00 | | 01 |
| 10 | 0503010355 | PARAFUSO 7/16 UNC X 1 C S G.2 ZN | | 01 |
| 11 | 0503011446 | ARRUELA PRESSAO 7/16 SA | | 01 |
| 12 | 0541016208 | CORPO SUPORTE | | 01 |
| 13 | 0503010920 | PARAFUSO 1/2 UNC X 1.1/2 C S G.5 | | 02 |
| 14 | 0503010019 | ARRUELA PRESSAO 1/2 | | 03 |
| 15 | 0503010060 | PORCA SEXTAVADA 1/2 UNC G.5 | | 03 |
| 16 | 0501019757 | PROLONGADOR GRAXEIRA 1/8 BSP X 58 | | 01 |
| 17 | 0541016211 | PROLONGADOR GRAXEIRA 1/8 BSP X 34 90G | | 01 |



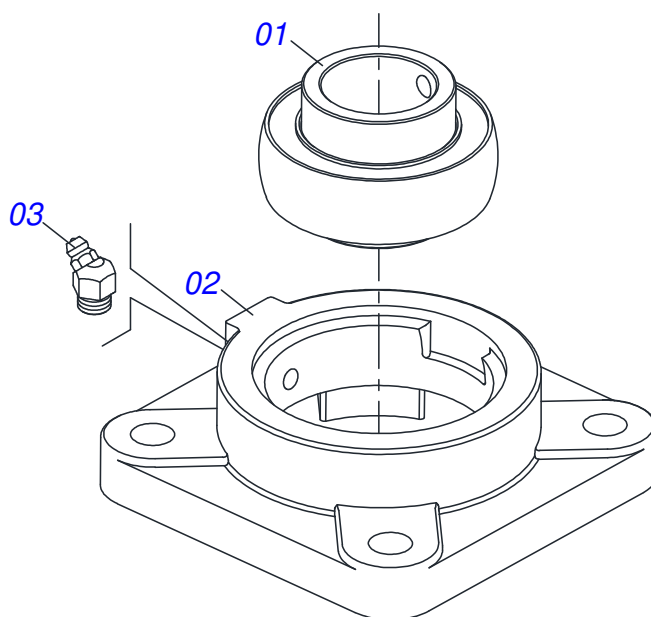
| Item | Código | Descrição | Ver Pág. | QT |
|------|------------|---------------------------------------|----------|----|
| 01 | 0511066461 | SUPORTE DISCO DISTRIBUIDOR ESQUERDO | 01 | 01 |
| 02 | 0501048000 | MANCAL AGRICOLA | 02 | 02 |
| 03 | 0503011102 | PARAFUSO 7/16 UNC X 1.1/4 C S G.5 ZN | 08 | 08 |
| 04 | 0503011446 | ARRUELA PRESSAO 7/16 SA | 08 | 08 |
| 05 | 0503010244 | PORCA SEXTAVADA 7/16 UNC G.5 ZN | 08 | 08 |
| 06 | 0531010187 | EIXO CONDUTOR DISCO DISTRIBUIDOR 690 | 01 | 01 |
| 07 | 0501010536 | CHAVETA QUADRADO 9,52 X 45 | 01 | 01 |
| 08 | 0502011361 | CARRETEL 1C 140 X 28 | 01 | 01 |
| 09 | 0511014052 | ARRUELA LISA 12 X 55 X 4,00 | 01 | 01 |
| 10 | 0503010355 | PARAFUSO 7/16 UNC X 1 C S G.2 ZN | 01 | 01 |
| 11 | 0503011446 | ARRUELA PRESSAO 7/16 SA | 01 | 01 |
| 12 | 0541016208 | CORPO SUPORTE | 01 | 01 |
| 13 | 0503011102 | PARAFUSO 7/16 UNC X 1.1/4 C S G.5 ZN | 02 | 02 |
| 14 | 0503011446 | ARRUELA PRESSAO 7/16 SA | 03 | 03 |
| 15 | 0503010244 | PORCA SEXTAVADA 7/16 UNC G.5 ZN | 03 | 03 |
| 16 | 0501019757 | PROLONGADOR GRAXEIRA 1/8 BSP X 58 | 01 | 01 |
| 17 | 0541016211 | PROLONGADOR GRAXEIRA 1/8 BSP X 34 90G | 01 | 01 |



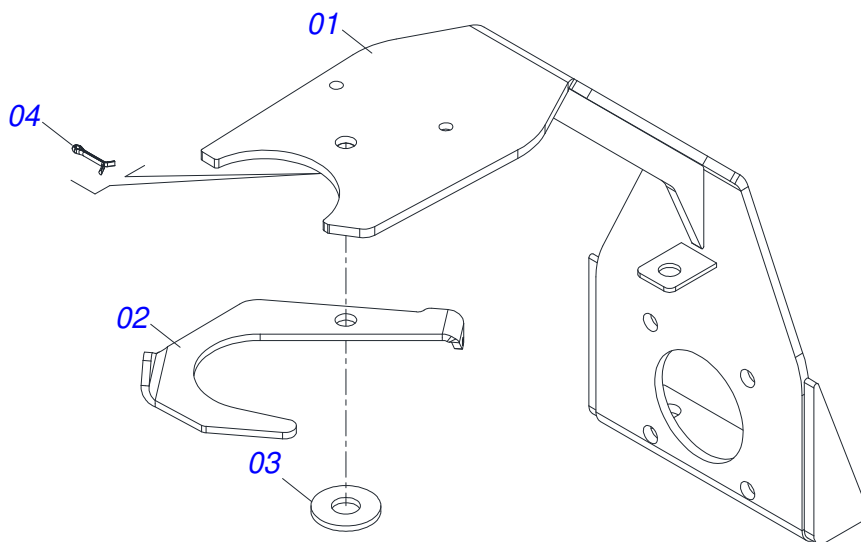
| Item | Código | Descrição | Ver Pág. | QT |
|------|------------|-----------------------------------|----------|----|
| 01 | 0502011962 | CAME DESARME ESQUERDO MAIOR | | 01 |
| 02 | 0502011964 | CAME DESARME ESQUERDO MENOR | | 01 |
| 03 | 0501019734 | ARRUELA LISA 66,50 X 92 X 3,00 SA | | 02 |
| 04 | 0502011917 | CATRACA MAIOR DIREITA | | 01 |
| 05 | 0502011916 | CATRACA MENOR DIREITA | | 01 |
| 06 | 0503012777 | COTOVELO 90G 1/8 NPT X 7/16 | | 02 |



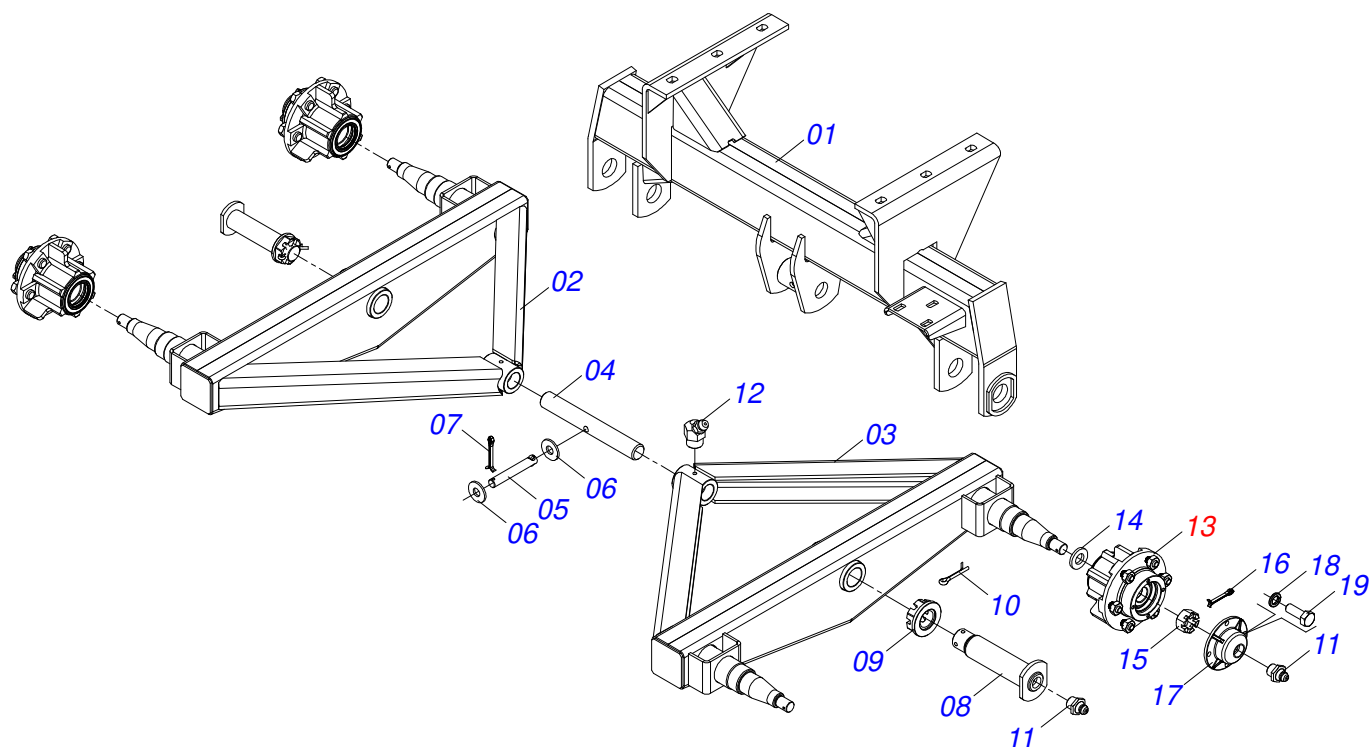
| Item | Código | Descrição | Ver Pág. | QT |
|------|------------|-----------------------------------|----------|----|
| 01 | 0502011963 | CAME DESARME DIREITO MENOR | | 01 |
| 02 | 0502011961 | CAME DESSARME DIREITO MAIOR | | 01 |
| 03 | 0501019734 | ARRUELA LISA 66,50 X 92 X 3,00 SA | | 02 |
| 04 | 0502011955 | CATRACA MENOR ESQUERDO | | 01 |
| 05 | 0503012777 | COTOVELO 90G 1/8 NPT X 7/16 | | 02 |
| 06 | 0502011956 | CATRACA MAIOR ESQUERDO | | 01 |



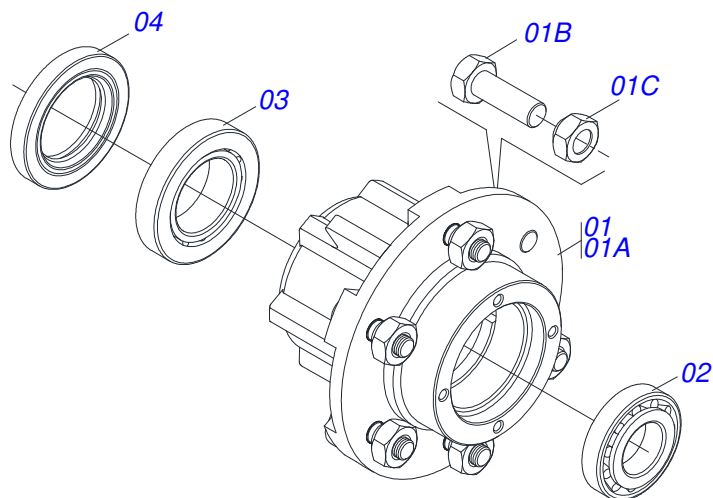
| Item | Código | Descrição | Ver Pág. | QT |
|------|------------|--|----------|----|
| 01 | 0503011162 | ROLAMENTO AUTOCOMPENSADOR RADIAL DE ESFERA UCR 206 | | 01 |
| 02 | 0503011146 | CAIXA MANCAL AGRICOLA F-206 | | 01 |
| 03 | 0503011099 | GRAXEIRA 1845 1/4 | | 01 |



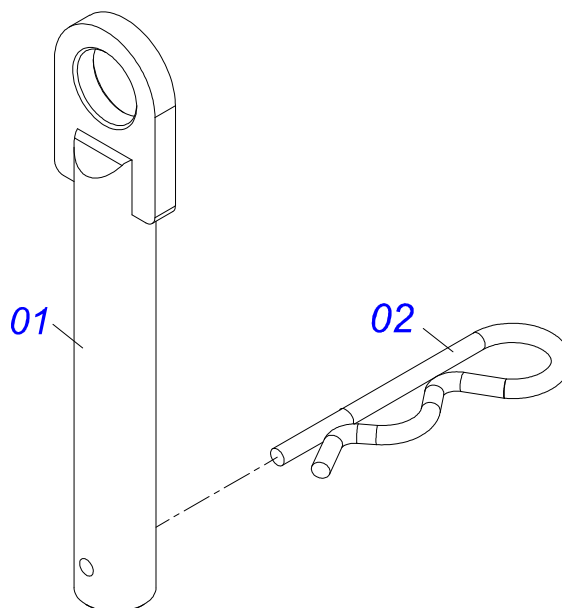
| Item | Código | Descrição | Ver Pág. | QT |
|------|------------|-------------------------------------|----------|----|
| 01 | 0521068817 | SUPORTE SUSTENTAÇÃO CARDAN | | 01 |
| 02 | 0511014066 | SUSTENTAÇÃO CARDAN MENOR | | 01 |
| 03 | 0511017302 | ARRUELA LISA 13,50 X 32,50 X 3,0 ZN | | 01 |
| 04 | 0503010257 | CONTRAPINO 1/8 X 1 SA 1G13310 | | 01 |



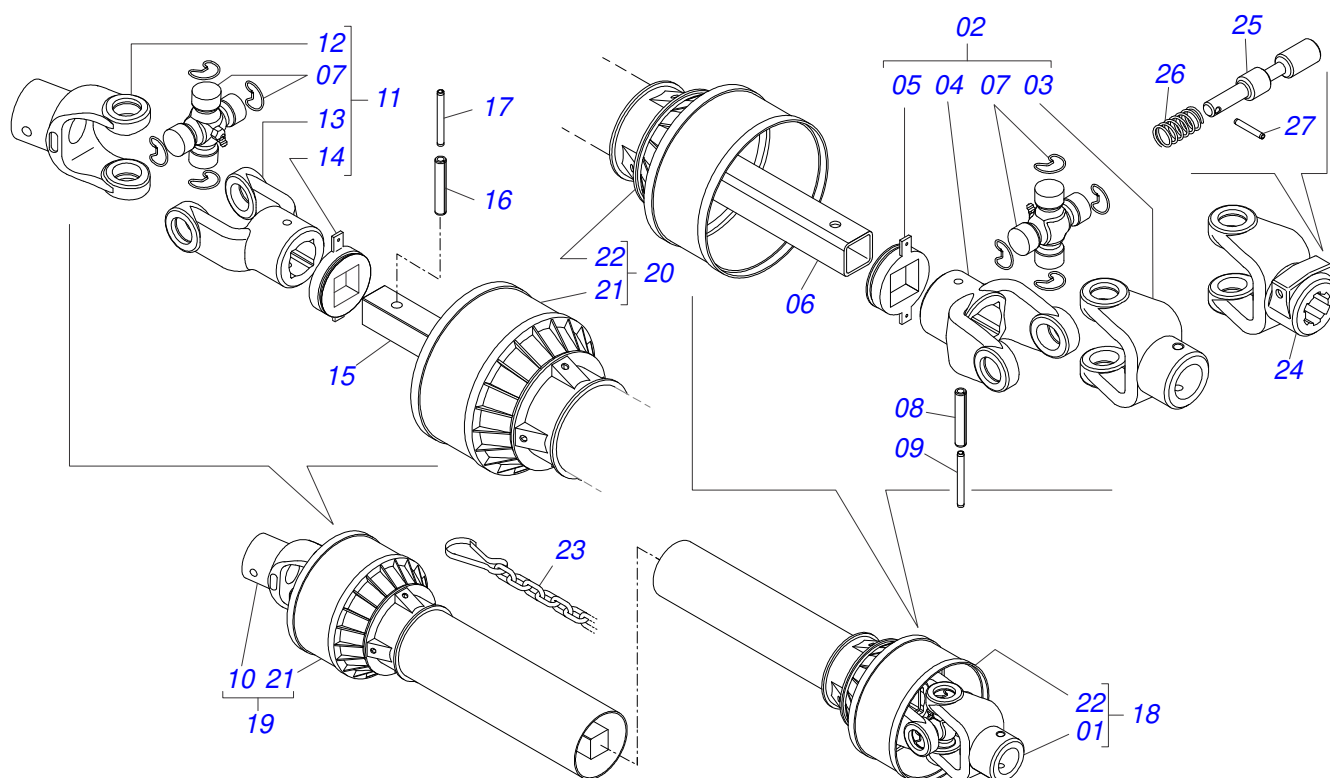
| Item | Código | Descrição | Ver Pág. | QT |
|------|------------|---|----------|----|
| 01 | 0521063773 | SUPORTE FIXAÇÃO BALANCIM | | 01 |
| 02 | 0501069577 | BALANCIM DIREITO | | 01 |
| 03 | 0501069578 | BALANCIM ESQUERDO | | 01 |
| 04 | 0521012427 | EIXO JUNCAO 38,10 X290 | | 01 |
| 05 | 0521010553 | EIXO JUNCAO 12,70 X 76 ZN | | 01 |
| 06 | 0511017302 | ARRUELA LISA 13,50 X 32,50 X 3,0 ZN | | 02 |
| 07 | 0503010577 | CONTRAPINO 3/16 X 1.1/4 | | 01 |
| 08 | 0521012431 | EIXO ARTICULACAO 1.1/2 UNC X 195 | | 02 |
| 09 | 0501011301 | PORCA CASTELO 1.1/2 UNC 6 FPP SEXTAVADA 2.5/16 ZN | | 02 |
| 10 | 0503010010 | CONTRAPINO 1/4 X 2.1/2 | | 02 |
| 11 | 0503010002 | GRAXEIRA 1800 | | 06 |
| 12 | 0503010003 | GRAXEIRA 1845 3/8 | | 02 |
| 13 | 0501051142 | CAIXA RODADO COM ROLAMENTO | 16 | 04 |
| 14 | 0501016545 | ARRUELA LISA 26 X 50 X 6,30 | | 04 |
| 15 | 0503030009 | PORCA CASTELO 1 UNS 14 FPP X 22 | | 04 |
| 16 | 0503010131 | CONTRAPINO 3/16 X 1.1/2 | | 04 |
| 17 | 0502020591 | TAMPA PROTETORA | | 04 |
| 18 | 0503011444 | ARRUELA PRESSAO 5/16 | | 16 |
| 19 | 0503010358 | PARAFUSO 5/16 UNC X 7/8 C S G.5 | | 16 |



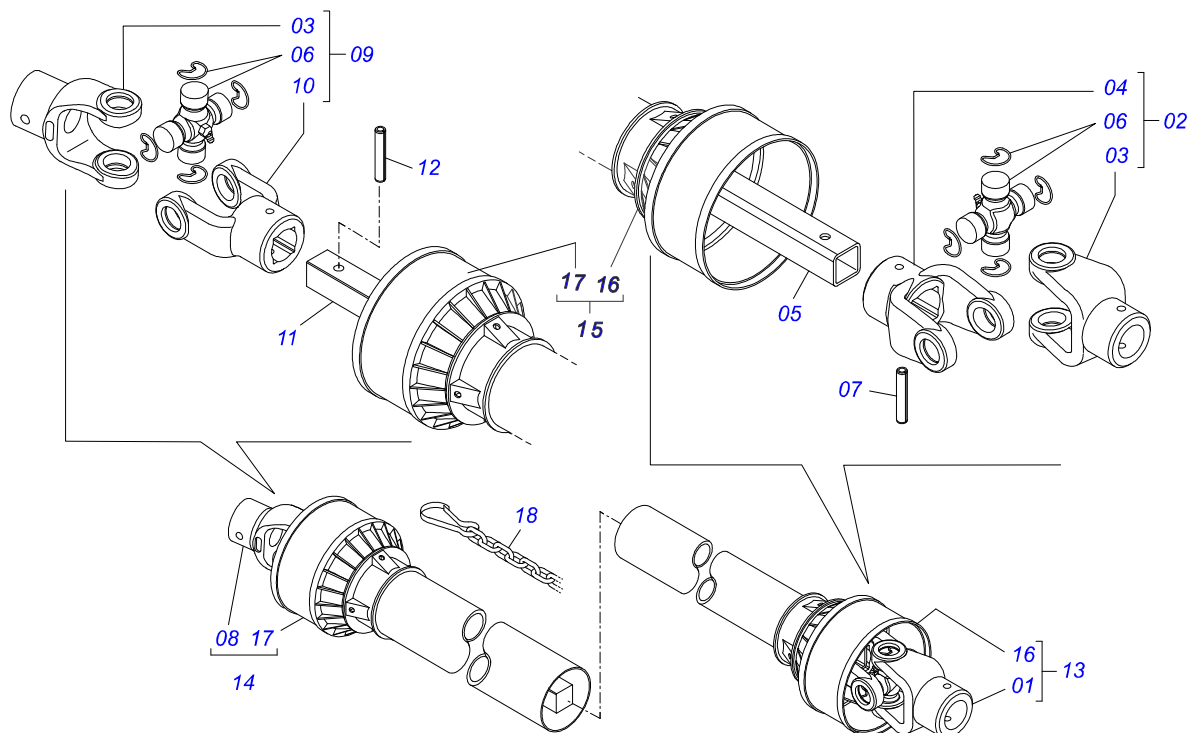
| Item | Código | Descrição | Ver Pág. | QT |
|------|------------|---|----------|----|
| 01 | 0501110728 | CAIXA RODADO COM PARAFUSO | | 01 |
| 01A | 0502011121 | CAIXA RODADO | | 01 |
| 01B | 0501010127 | PARAFUSO RODEIRO 9/16UNFX1.7/8CR G.5 REC ZN | | 06 |
| 01C | 0503010035 | PORCA CONICA 9/16 UNF | | 06 |
| 02 | 0503010037 | ROLAMENTO 30207 | | 01 |
| 03 | 0503010006 | ROLAMENTO 32210 IMPORTADO | | 01 |
| 04 | 0503012928 | RETENTOR 5985-GB | | 01 |



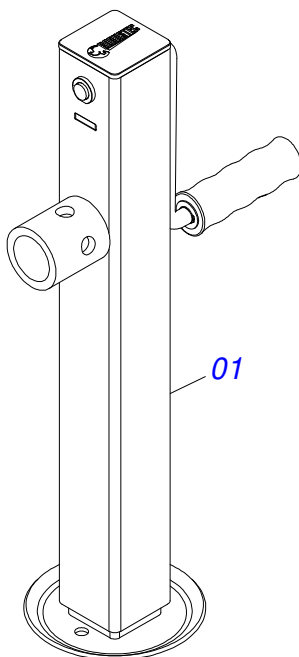
| Item | Código | Descrição | Ver Pág. | QT |
|------|------------|----------------|----------|----|
| 01 | 0501068989 | EIXO JUNCAO | | 01 |
| 03 | 0503031035 | CUPILHA 6 X 88 | | 01 |



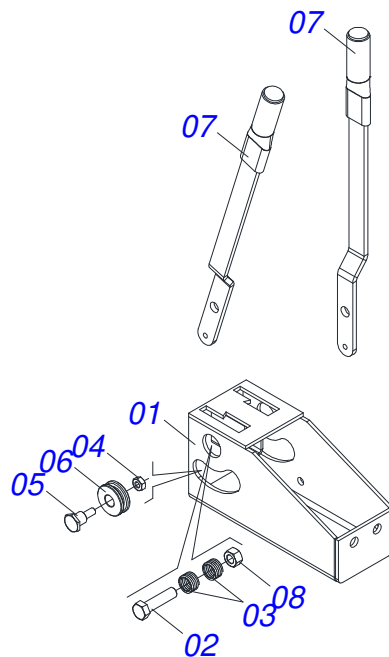
| Item | Código | Descrição | Ver Pág. | QT |
|------|------------|---|----------|----|
| 01 | 0501052176 | JUNTA UNIVERSAL T1-40/T2-40 COM LUVA 400 | 01 | 01 |
| 02 | 0501050265 | JUNTA UNIVERSAL T1-40/T2-40 CC 203621 | 01 | 01 |
| 03 | 0501050333 | TERMINAL 1-40 COM ENGATE RAPIDO CC20 | 01 | 01 |
| 04 | 0502010565 | TERMINAL 2-40 COM FQ 36,75/36,80 | 01 | 01 |
| 05 | 0503012069 | ADAPTADOR PARA PROTECAO LUVA CCB21 | 01 | 01 |
| 06 | 0521013800 | LUVA QUADRADA 36,8/36,9X30,3/30,4X400 CC28A | 01 | 01 |
| 07 | 0503010836 | CRUZETA CARDAN CC-36 1G35351 | 02 | 02 |
| 08 | 0503011069 | PINO ELASTICO 701223 10 X 70 | 01 | 01 |
| 09 | 0503010510 | PINO ELASTICO 701169 6 X 65 | 01 | 01 |
| 10 | 0501052177 | JUNTA UNIVERSAL T3-40/T9-40 COM EIXO 400 | 01 | 01 |
| 11 | 0501052178 | JUNTA UNIVERSAL T3-40/T9-40 CC2236202 | 01 | 01 |
| 12 | 0502011611 | TERMINAL 9-40 COM FURO 30,3 COM CANAL CC202 | 01 | 01 |
| 13 | 0502010566 | TERMINAL 3-40 COM FURO QUADRADO 29,95/30,00 CC-22 | 01 | 01 |
| 14 | 0503012070 | ADAPTADOR PARA PROTECAO EIXO CCB22 | 01 | 01 |
| 15 | 0521013801 | EIXO QUADRADO 30,16 X 400 CC-29A | 01 | 01 |
| 16 | 0503010361 | PINO ELASTICO 701221 10 X 60 | 01 | 01 |
| 17 | 0503010756 | PINO ELASTICO 701168 6 X 60 | 01 | 01 |
| 18 | 0501052179 | JUNTA UNIVERSAL COM LUVA E PROTEÇÃO | 01 | 01 |
| 19 | 0501052180 | JUNTA UNIVERSAL COM EIXO E PROTEÇÃO | 01 | 01 |
| 20 | 0503012277 | PROTEÇÃO COMPLETO CCP 2030/1 | 01 | 01 |
| 21 | 0503012279 | PROTEÇÃO PLASTICA PARA JUNTA UNIVERSAL EIXO | 01 | 01 |
| 22 | 0503012278 | PROTEÇÃO PLASTICA PARA JUNTA UNIVERSAL LUVA | 01 | 01 |
| 23 | 0503012023 | CORRENTE PARA PROTECAO JUNTA UNIVERSAL | 02 | 02 |
| 24 | 0502010563 | TERMINAL 1-40 ENTALHADO 1.3/8 CC20 | 01 | 01 |
| 25 | 0521010638 | PINO ENGATE RAPIDO 13,70 X 78 | 01 | 01 |
| 26 | 0503030518 | MOLA COMPRIDA 13 X 25 X 1,2 | 01 | 01 |
| 27 | 0503010838 | PINO ELASTICO 701060 3 X 20 | 01 | 01 |



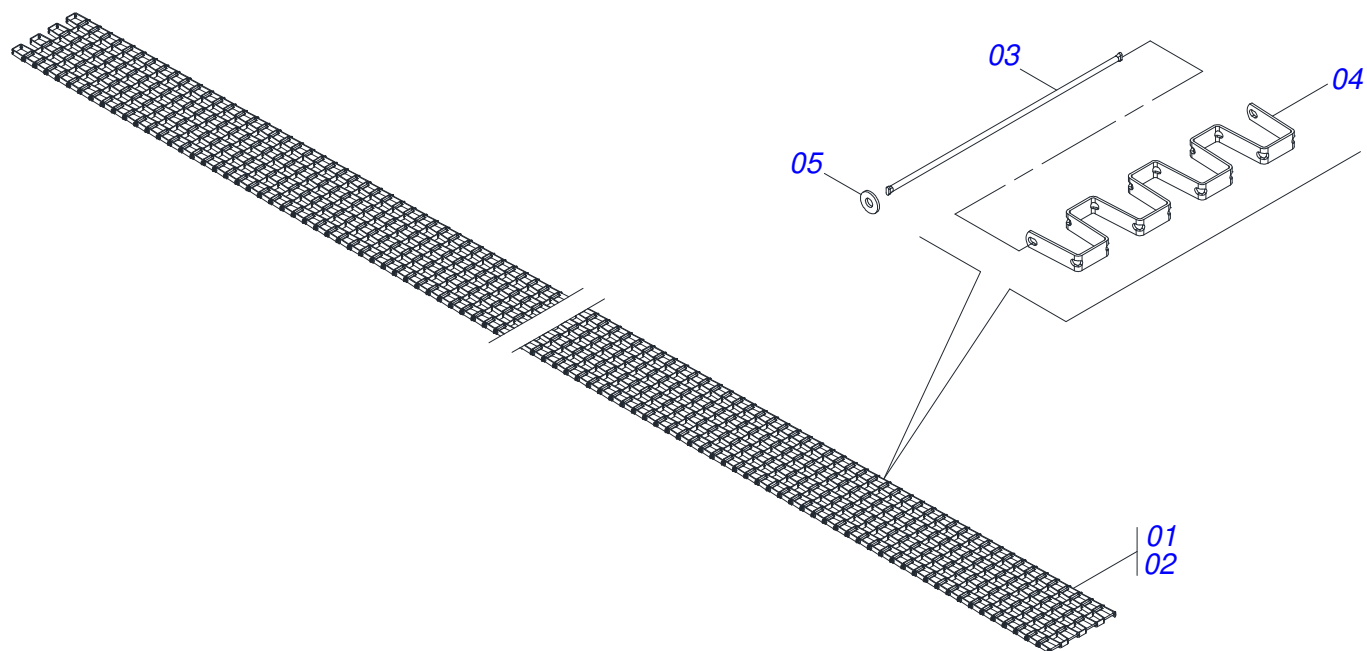
| Item | Código | Descrição | Ver Pág. | QT |
|------|------------|---|----------|----|
| 01 | 0501052166 | JUNTA UNIVERSAL T4-20/T2-20 COM LUVA 900 | | 01 |
| 02 | 0501051718 | JUNTA UNIVERSAL T4-20/T2-20 CC130412C | | 01 |
| 03 | 0502010558 | TERMINAL 4-20 COM FURO 30 | | 02 |
| 04 | 0502011426 | TERMINAL 2-20 COM CANAL CC12C | | 01 |
| 05 | 0521013798 | LUVA Q 22,50/22,80X28,63/28,53X900 | | 01 |
| 06 | 0503010835 | CRUZETA CARDAN CC-04 | | 02 |
| 07 | 0503010839 | PINO ELASTICO 701192 8 X 50 | | 01 |
| 08 | 0501052167 | JUNTA UNIVERSAL T3-20/T4-20 COM EIXO 900 | | 01 |
| 09 | 0501051720 | JUNTA UNIVERSAL T3-20/T4-20 CC130411C | | 01 |
| 10 | 0502011427 | TERMINAL 3-20 COM CANAL CC11C | | 01 |
| 11 | 0521013795 | EIXO Q 22,23 X 900 | | 01 |
| 12 | 0503010301 | PINO ELASTICO 701191 8 X 45 | | 01 |
| 13 | 0501052168 | JUNTA UNIVERSAL COM LUVA E PROTEÇÃO | | 01 |
| 14 | 0501052169 | JUNTA UNIVERSAL COM EIXO E PROTEÇÃO | | 01 |
| 15 | 0503012271 | PROTEÇÃO COMPLETA CCP 1020/6 | | 01 |
| 16 | 0503012272 | PROTEÇÃO PLASTICA PARA JUNTA UNIVERSAL COM LUVA | | 01 |
| 17 | 0503012273 | PROTEÇÃO PLASTICA PARA JUNTA UNIVERSAL COM EIXO | | 01 |
| 18 | 0503012023 | CORRENTE PARA PROTECAO JUNTA UNIVERSAL | | 02 |



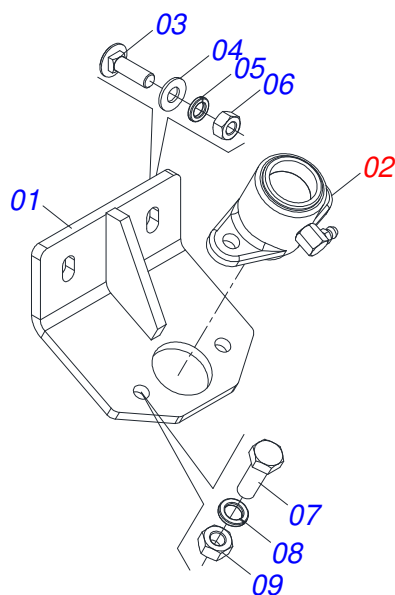
| Item | Código | Descrição | Ver Pág. | QT |
|------|------------|---------------------------------|----------|----|
| 01 | 0503062157 | MACACO COMPLETO (1259) ROBUSTEC | 20 | 01 |



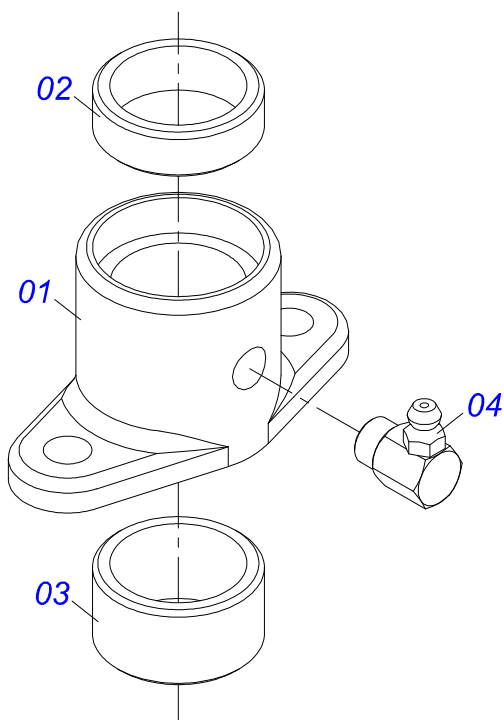
| Item | Código | Descrição | Ver Pág. | QT |
|------|------------|---|----------|----|
| 01 | 0511062435 | CAIXA ALAVANCA CABO ACO | | 01 |
| 02 | 0503010547 | PARAFUSO 1/2 UNC X 4 C S G.5 | | 01 |
| 03 | 0503031719 | MOLA COMPRESSÃO 18,8 X 2,4 X 30 | | 02 |
| 04 | 0503013814 | PORCA AUTOTRAVANTE 1/4 NC | | 02 |
| 05 | 0581018035 | EIXO ROLDANA CABO ACO | | 02 |
| 06 | 0581018034 | CARRETEL CABO ACO | | 02 |
| 07 | 0531061430 | ALAVANCA CABO ACO | | 02 |
| 08 | 0503011336 | PORCA SEXTAVADA AUTOTRAVANTE MEC/TORQUE 1/2 UNC G.5 ZN | | 01 |



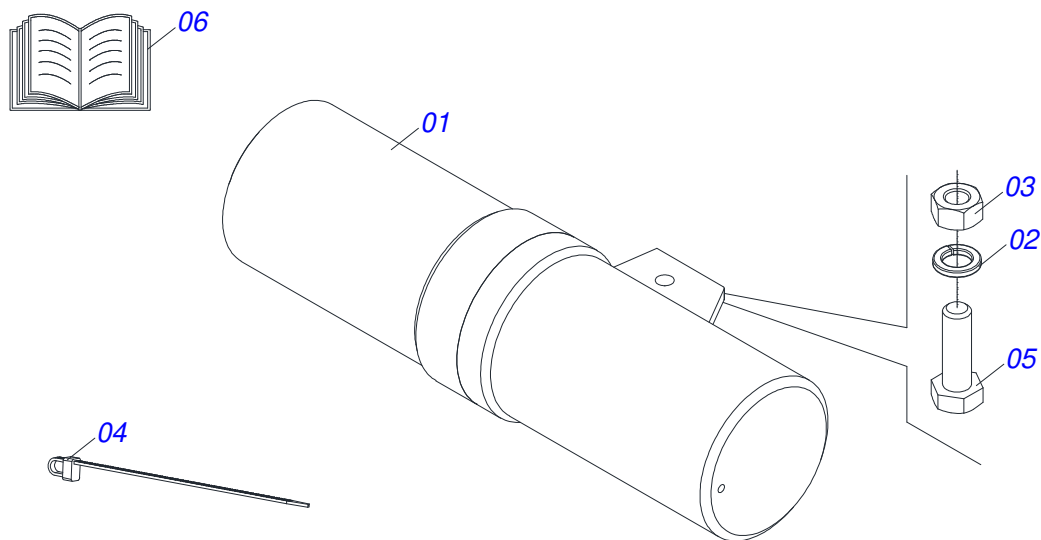
| Item | Código | Descrição | Ver Pág. | QT |
|------|------------|-------------------------------------|----------|-----|
| 01 | 0501059973 | ESTEIRA TRANSPORTE 1000X170 P.29,6 | | 06 |
| 02 | 0501059975 | ESTEIRA TRANSPORTE 800 X 170 P.29,6 | | 01 |
| 03 | 0561016465 | EIXO UNIAO EST INOX 170 | | 63 |
| 04 | 0561016506 | CORPO ESTEIRA TRANSPORTE | | 63 |
| 05 | 0503015148 | ARRUELA LISA 8 X 3,3 X 0,90 INOX | | 126 |



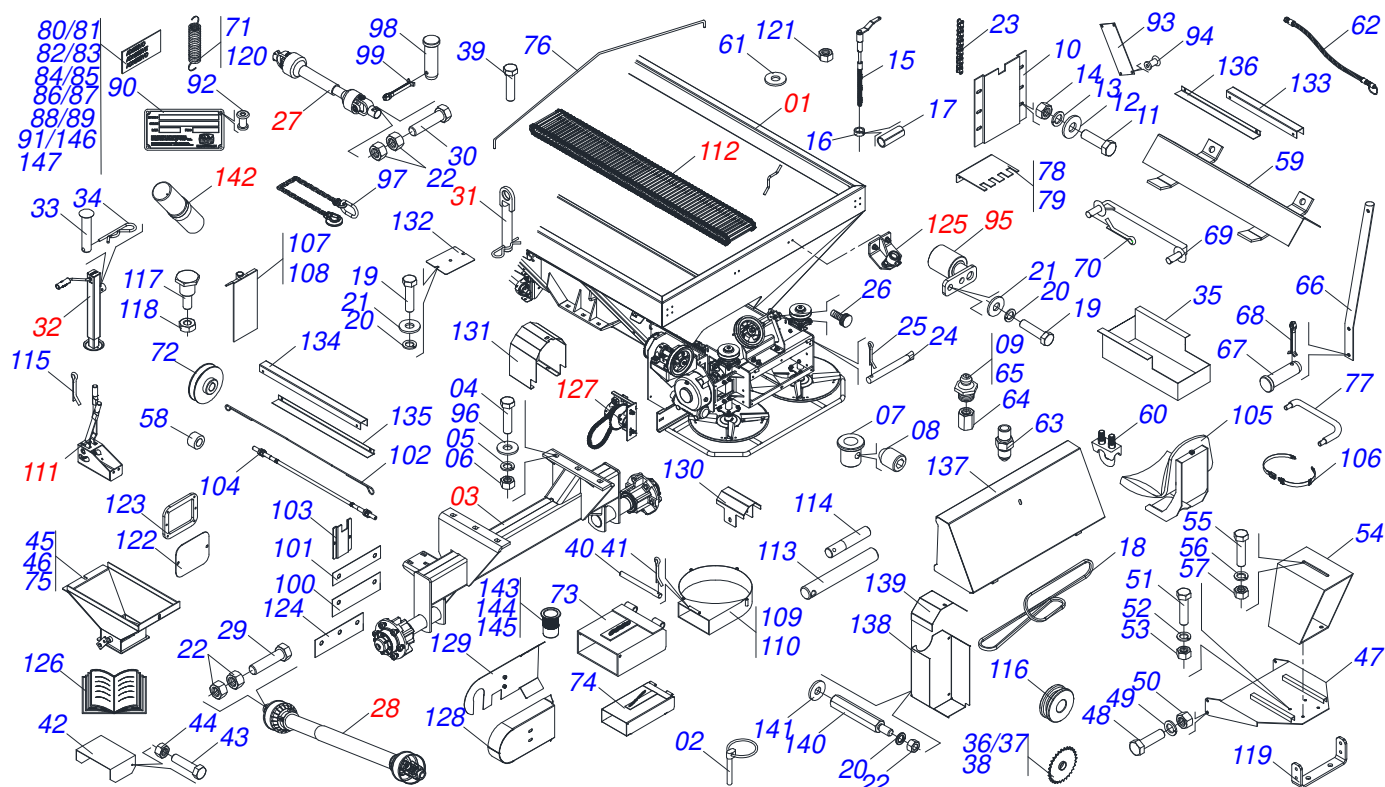
| Item | Código | Descrição | Ver Pág. | QT |
|------|------------|----------------------------------|----------|----|
| 01 | 0511066452 | FIXADOR MANCAL COMPORTA | | 01 |
| 02 | 0511059094 | MANCAL VARAO COMPORTA LUVA | 24 | 01 |
| 03 | 0503030796 | PARAFUSO 5/16 UNC X 1 CAPQ ZN | | 02 |
| 04 | 0501010694 | ARRUELA LISA 8,50 X 18 X 1,50 ZN | | 02 |
| 05 | 0503010179 | ARRUELA PRESSAO 5/16 ZN 1K01528 | | 02 |
| 06 | 0503010337 | PORCA SEXTAVADA 5/16 UNC G.5 ZN | | 02 |
| 07 | 0503010371 | PARAFUSO 5/16 UNC X 1 C S G.5 | | 02 |
| 08 | 0503011444 | ARRUELA PRESSAO 5/16 | | 02 |
| 09 | 0503010337 | PORCA SEXTAVADA 5/16 UNC G.5 ZN | | 02 |



| Item | Código | Descrição | Ver Pág. | QT |
|------|------------|-----------------------------|----------|----|
| 01 | 0502010581 | MANCAL VARAO COMPORTA | | 01 |
| 02 | 0521010458 | LUVA 25,3 X 31,70 X 10 | | 01 |
| 03 | 0521010457 | LUVA 25,3 X 31,7 X 17 | | 01 |
| 04 | 0503010004 | GRAXEIRA 1890 3/8 (1/8 BSP) | | 01 |



| Item | Código | Descrição | Ver Pág. | QT |
|------|------------|---------------------------------------|----------|----|
| 01 | 0503060100 | PORTA MANUAL INSTRUÇOES | | 01 |
| 02 | 0503010179 | ARRUELA PRESSAO 5/16 ZN 1K01528 | | 01 |
| 03 | 0503010337 | PORCA SEXTAVADA 5/16 UNC G.5 ZN | | 01 |
| 04 | 0503010267 | ABRACADEIRA NYLON 3,60 X 1,3 X 155 MM | | 01 |
| 05 | 0503010363 | PARAFUSO 5/16 UNC X 1 C S G.2 ZN | | 01 |
| 06 | 0501090640 | MANUAL INSTRUÇÕES | | 01 |



| Item | Código | Descrição | Ver Pág. | QT |
|------|------------|-------------------------------------|----------|----|
| 001 | 0501056186 | CACAMBA SEMI MONTADA | 3 | 01 |
| 002 | 0503030085 | PINO TRAVA 5,7 X 40 | | 12 |
| 003 | 0521046046 | SUPORTE FIXADOR BALANCIM COMPLETO | 15 | 01 |
| 004 | 0503010899 | PARAFUSO 5/8 UNC X 2.1/4 C S G.5 ZN | | 06 |
| 005 | 0503010027 | ARRUELA PRESSAO 5/8 ZN | | 06 |
| 006 | 0503010013 | PORCA SEXTAVADA 5/8 UNC G.5 ZN | | 06 |
| 007 | 0541016204 | PORCA REGULADORA | | 02 |
| 008 | 0503011148 | PARAFUSO 3/8 UNC X 1/2 S C S I 12.9 | | 02 |
| 009 | 0503010002 | GRAXEIRA 1800 | | 04 |
| 010 | 0531017187 | GUIA TAMPA COMPORTA | | 02 |
| 011 | 0503011953 | PARAFUSO 5/16 UNC X 1 CAPQ G.2 ZN | | 22 |
| 012 | 0501010694 | ARRUELA LISA 8,50 X 18 X 1,50 ZN | | 22 |
| 013 | 0503010179 | ARRUELA PRESSAO 5/16 ZN 1K01528 | | 22 |
| 014 | 0503010337 | PORCA SEXTAVADA 5/16 UNC G.5 ZN | | 22 |
| 015 | 0511066489 | FUSO REGULADOR COMPORTA | | 02 |
| 016 | 0511013015 | LUVA 1" X 35 X 13 | | 02 |
| 017 | 0503010561 | PINO ELASTICO 701163 6 X 36 | | 02 |
| 018 | 0503010154 | CORREIA C-128 | | 01 |
| 019 | 0503010237 | PARAFUSO 3/8 UNC X 1 C S G.5 | | 19 |
| 020 | 0503010025 | ARRUELA PRESSAO 3/8 | | 47 |
| 021 | 0501010984 | ARRUELA LISA 10,50 X 27 X 3,00 | | 43 |
| 022 | 0503010026 | PORCA SEXTAVADA 3/8 UNC G.5 ZN | | 33 |
| 023 | 0503013002 | CORRENTE 50-1 X 81 ELOS +5EM+1RED | | 01 |
| 024 | 0501017574 | EIXO 8,30 X 70 | | 02 |
| 025 | 0503010140 | CONTRAPINO 1/8 X 3/4 | | 02 |
| 026 | 0503010386 | CABO RECARTILHADO MBR 5/16 | | 01 |
| 027 | 0501048241 | CARDAN 40X 400 T1/T9 C/P CC2030/1P | 18 | 01 |
| 028 | 0501048783 | CARDAN 20X 900 T4/T4 C/P CC1020/5P | 19 | 01 |
| 029 | 0503011268 | PARAFUSO 3/8 UNC X 2.1/2 C S G.5 ZN | | 02 |
| 030 | 0503010765 | PARAFUSO 3/8 UNC X 3 CS G.5 ZN | | 01 |
| 031 | 0501047881 | EIXO JUNCAO COMPLETO | 17 | 01 |

| Item | Código | Descrição | Ver Pág. | QT |
|------|------------|---|----------|----|
| 032 | 0503062157 | MACACO COMPLETO (1259) ROBUSTEC | 20 | 01 |
| 033 | 0521010549 | EIXO JUNCAO 12,70 X 60 | | 01 |
| 034 | 0503030168 | CUPILHA 3 X 50 | | 01 |
| 035 | 0511062421 | CAIXA COLETORA | | 01 |
| 036 | 0511062448 | ENGRENAGEM 26Z P15,87 | | 02 |
| 037 | 0501069020 | ENGRENAGEM 35Z P15,87 | | 02 |
| 038 | 0511062449 | ENGRENAGEM 40Z P15,87 | | 01 |
| 039 | 0503010751 | PARAFUSO 3/8 UNC X 1.1/4 CS G.5 ZN | | 04 |
| 040 | 0531010081 | EIXO 14,20 X 275 | | 02 |
| 041 | 0503010257 | CONTRAPINO 1/8 X 1 SA 1G13310 | | 04 |
| 042 | 0541016214 | CORPO REGULADOR ALTURA | | 02 |
| 043 | 0503013813 | PARAFUSO 1/4 UNC X 7/8 C S G.5 ZN | | 04 |
| 044 | 0503010144 | PORCA SEXTAVADA 1/4 UNC G.5 ZN | | 08 |
| 045 | 0511066455 | BOCAL INTERMITENTE DIREITA | | 01 |
| 046 | 0511066456 | BOCAL INTERMITENTE ESQUERDA | | 01 |
| 047 | 0511066451 | BASE ASSENTO | | 01 |
| 048 | 0503010355 | PARAFUSO 7/16 UNC X 1 C S G.2 ZN | | 04 |
| 049 | 0503010180 | ARRUELA PRESSAO 7/16 | | 04 |
| 050 | 0503010244 | PORCA SEXTAVADA 7/16 UNC G.5 ZN | | 04 |
| 051 | 0503010395 | PARAFUSO 1/2 UNC X 1.1/4 CSRT G.5 ZN | | 08 |
| 052 | 0503010019 | ARRUELA PRESSAO 1/2 | | 08 |
| 053 | 0503010060 | PORCA SEXTAVADA 1/2 UNC G.5 | | 08 |
| 054 | 0511062438 | SUPORTE ASSENTO | | 01 |
| 055 | 0501011600 | PARAFUSO 1/2 BSW X 1.1/4 CAPQ G.2 ZN | | 02 |
| 056 | 0503010019 | ARRUELA PRESSAO 1/2 | | 02 |
| 057 | 0503012682 | PORCA SEXTAVADA BSW 1/2 LEVE 1K02172 ZN | | 02 |
| 058 | 0541015142 | LUVA GUIA | | 02 |
| 059 | 0511066488 | DEFLETOR | | 06 |
| 060 | 0503010431 | GRAMPO PARA CABO ACO 1/8 | | 08 |
| 061 | 0501010984 | ARRUELA LISA 10,50 X 27 X 3,00 | | 06 |
| 062 | 0501081198 | MANGUEIRA 1/4 X 390 TR-TR 7/16UNF JIC | | 04 |
| 063 | 0503012776 | NIPLE 1/8 BSP X 7/16 UNF JIC | | 04 |
| 064 | 0531013919 | FIXADOR GRAXEIRA 15 | | 04 |
| 065 | 0503010002 | GRAXEIRA 1800 | | 04 |
| 066 | 0541016207 | CORPO ALAVANCA INTERMITENTE | | 02 |
| 067 | 0531010630 | EIXO JUNCAO 12,70 X 35 | | 02 |
| 068 | 0503010300 | CONTRAPINO 5/32 X 1 | | 02 |
| 069 | 0511062436 | ARME/DESARME INTERMITENTE | | 02 |
| 070 | 0503010257 | CONTRAPINO 1/8 X 1 SA 1G13310 | | 04 |
| 071 | 0503030198 | MOLA TRACÇÃO 14,5 X 61,5 X 1,5 | | 02 |
| 072 | 0502011953 | CARRETEL 1C 93 X 28 | | 01 |
| 073 | 0511066448 | BICA DIRECIONADOR | | 02 |
| 074 | 0511067201 | BICA LONGA DIRECIONADOR | | 02 |
| 075 | 0511066615 | BOCAL DIRETO | | 02 |
| 076 | 0541017506 | ARCO SUPORTE LONA | | 04 |
| 077 | 0541016206 | ARME DESARME CATRACA | | 02 |
| 078 | 0541016209 | CHAPA DENTADA ESQUERDA | | 01 |
| 079 | 0541016210 | CHAPA DENTADA DIREITA | | 01 |
| 080 | 0503060818 | CONJUNTO ETIQUETA ADESIVA DCA DC 7500 PRATA | | 01 |
| 081 | 0503031652 | ETIQUETA ADESIVA TABELA ADUBO GRANULADO | | 01 |
| 082 | 0503031688 | ETIQUETA ADESIVA LUBRIFICAR | | 01 |
| 083 | 0503031818 | ETIQUETA ADESIVA TROCA CORRENTE | | 01 |
| 084 | 0503031859 | ETIQUETA ADESIVA PERIGO | | 02 |
| 085 | 0503031827 | ETIQUETA ADESIVA LUBRIFICACAO E REAPERTO DIARIO | | 01 |
| 086 | 0503031428 | ETIQUETA ADESIVA ATENCAO LER MANUAL | | 01 |
| 087 | 0503031087 | ETIQUETA ADESIVA AUTO CONTROLE OK APROVADO | | 01 |



DCA DC 7500
CHASSI COMPLETO

Página 26
0511043683

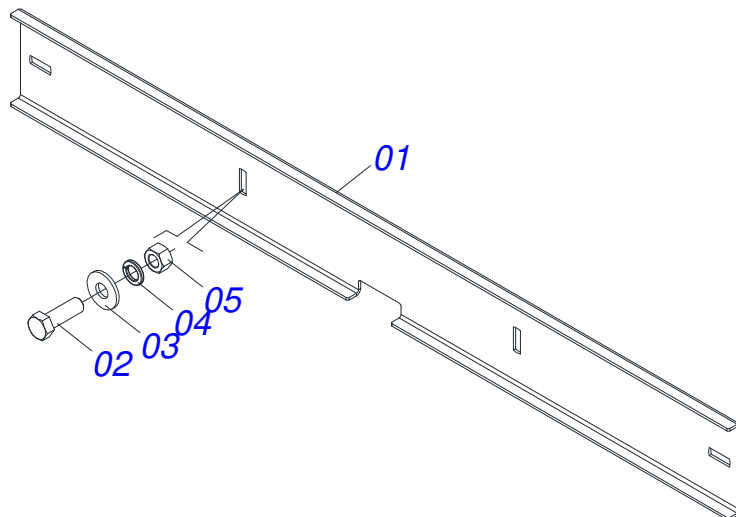
| Item | Código | Descrição | Ver Pág. | QT |
|------|------------|---|----------|----|
| 088 | 0503031809 | ETIQUETA ADESIVA ATENCAO DISTRIBUIDOR CALCARIO | | 01 |
| 089 | 0503032425 | ETIQUETA ADESIVA ATENCAO CACAMBA | | 01 |
| 090 | 0503034003 | ETIQUETA IDENTIFICACAO ALUMINIO MARCHESAN 61 X 118 | | 01 |
| 091 | 0503032949 | ETIQUETA ADESIVA ATENCAO 3 IDIOMAS 540 RPM | | 01 |
| 092 | 0503010001 | REBITE POP ADESIVA 423 3,2 X 5,5 | | 04 |
| 093 | 0503030751 | PLAQUETA REGULAGEM | | 01 |
| 094 | 0503012209 | REBITE POP 3,2 X 8,0 | | 04 |
| 095 | 0501050829 | ESTICADOR CORRENTE | | 01 |
| 096 | 0501012140 | ARRUELA LISA 16,50 X 40 X 4,00 ZN | | 12 |
| 097 | 0503013150 | CORRENTE SEGURANCA 1300 X 3/8 COM GANCHO ARGOLA | | 01 |
| 098 | 0581011220 | EIXO JUNCAO 22,30 X 28,58 X 61 | | 01 |
| 099 | 0503010131 | CONTRAPINO 3/16 X 1.1/2 | | 01 |
| 100 | 0531010059 | PROTEÇÃO 180 X 85 X 2,30 | | 02 |
| 101 | 0531010273 | SUPORTE FIXADOR MANTA BORRACHA | | 02 |
| 102 | 0531010467 | CABO ACO 1/8 X 6500 | | 02 |
| 103 | 0531017384 | PROTECAO CATRACA | | 01 |
| 104 | 0503012779 | CONDUTOR CABO ACO 1/8 TER M12X1,5X2400 | | 02 |
| 105 | 0503031651 | ASSENTO COMPLETO COM AMORTECEDOR | | 01 |
| 106 | 0503032137 | CINTO SEGURANCA | | 01 |
| 107 | 0511066458 | TAMPA COMPORTA ESQUERDA | | 01 |
| 108 | 0511066457 | TAMPA COMPORTA DIREITA | | 01 |
| 109 | 0511066450 | DIRECIONADOR ESQUERDO | | 01 |
| 110 | 0511066449 | DIRECIONADOR DIREITA | | 01 |
| 111 | 0501053157 | CAIXA CABO ACO COM ALAVANCA | 21 | 01 |
| 112 | 0511048567 | ESTEIRA TRANSPORTE INOX 6800X170 | 22 | 02 |
| 113 | 0581016925 | PRISIONEIRO 1/2 X 90 | | 02 |
| 114 | 0581018030 | EIXO DESARME 50 | | 02 |
| 115 | 0503010140 | CONTRAPINO 1/8 X 3/4 | | 02 |
| 116 | 0581018034 | CARRETEL CABO ACO | | 02 |
| 117 | 0581018035 | EIXO ROLDANA CABO ACO | | 02 |
| 118 | 0503013814 | PORCA AUTOTRAVANTE 1/4 NC | | 02 |
| 119 | 0581018047 | FIXADOR FUSO ESTICADOR | | 01 |
| 120 | 0503030093 | MOLA TRACAO 20 X 100 X 2,5 | | 02 |
| 121 | 0503010060 | PORCA SEXTAVADA 1/2 UNC G.5 | | 04 |
| 122 | 0581018031 | PROTECAO TRASEIRA | | 02 |
| 123 | 0581018033 | SUPORTE FIXADOR PROTECAO TRASEIRA | | 02 |
| 124 | 0503034731 | RASPADOR | | 02 |
| 125 | 0521053728 | FIXADOR MANCAL COMPORTA COMPLETO | 23 | 02 |
| 126 | 0511033359 | SACO COM CATALOGO | | 01 |
| 127 | 0501056429 | CONJUNTO SUPER REDUCAO | | 01 |
| 128 | 0581017500 | PROTEÇÃO TRASEIRO LATERAL CORREIA | | 01 |
| 129 | 0521068820 | PROTEÇÃO TRASEIRA LATERAL CORREIA | | 01 |
| 130 | 0591016133 | CAPA PROTECAO EIXO | | 01 |
| 131 | 0581017468 | CORPO PROTECAO JUNTA CARDAN | | 01 |
| 132 | 0581017488 | PROTEÇÃO INFERIOR JUNTA CARDAN | | 01 |
| 133 | 0521068815 | PROTEÇÃO MENOR EIXO 555 DCA2 7500 | | 01 |
| 134 | 0521068814 | PROTEÇÃO EIXO 1350 DCA2 7500 | | 01 |
| 135 | 0581017485 | TAMPA PROTEÇÃO EIXO 1350 | | 01 |
| 136 | 0581017486 | TAMPA PROTEÇÃO MENOR EIXO 555 | | 01 |
| 137 | 0501069840 | CAPA DE PROTEÇÃO TRASEIRA | | 01 |
| 138 | 0591011524 | CAPA PROTECAO | | 01 |
| 139 | 0591011525 | TAMPA SUPERIOR CAPA CORRENTE | | 01 |
| 140 | 0521012365 | PRISIONEIRO SEXTAVADO 3/8UNC X 3/8UNC X 219 | | 03 |
| 141 | 0501013518 | ARRUELA LISA 10,50 X 24 X 1,50 ZN | | 04 |
| 142 | 0531050025 | CONJUNTO PORTA MANUAL | 25 | 01 |
| 143 | 0503019416 | REBITE ROSCA INTERNA RM 3/8 P35S | | 09 |



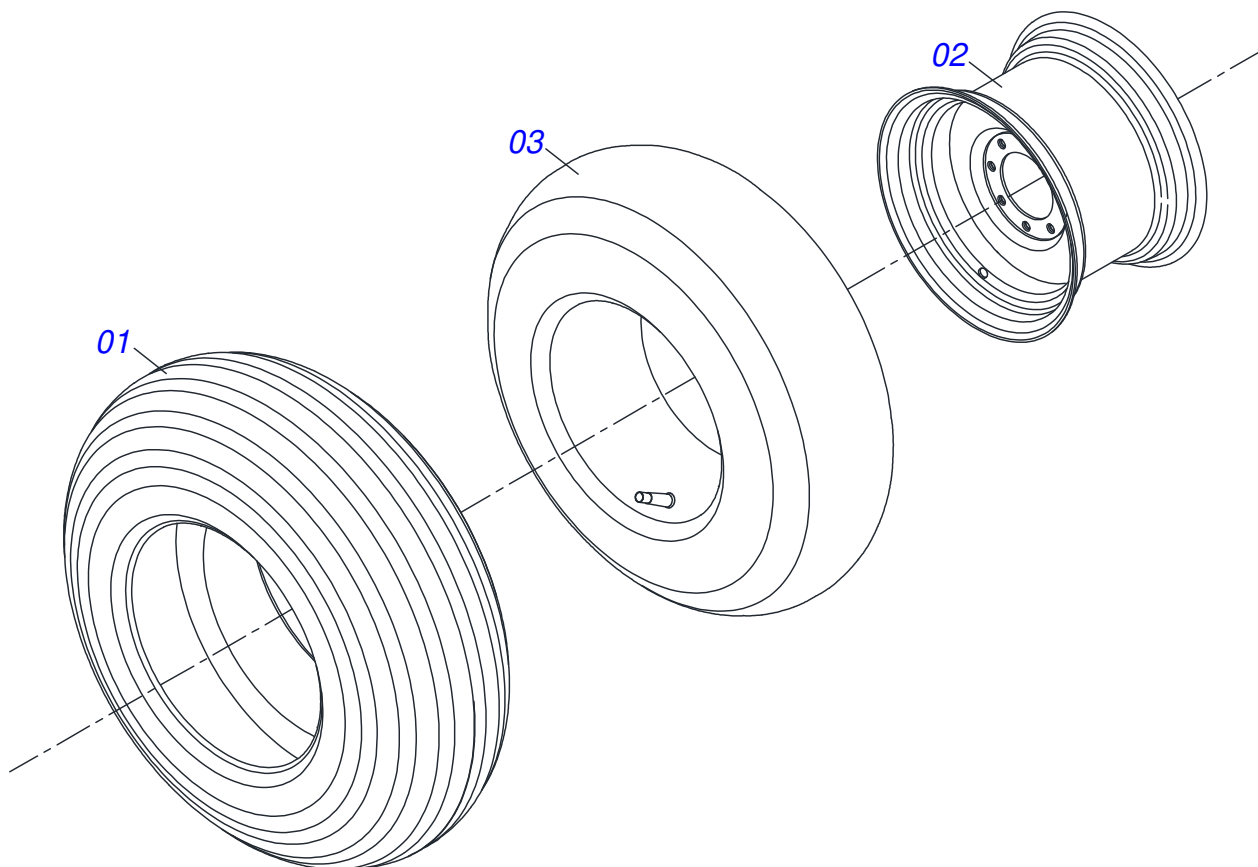
DCA DC 7500
CHASSI COMPLETO

Página 26
0511043683

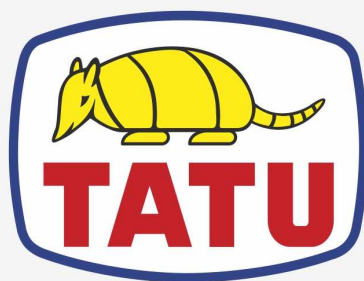
| Item | Código | Descrição | Ver Pág. | QT |
|-------------|---------------|---|-----------------|-----------|
| 144 | 0503019729 | REBITE ROSCA INTERNA RM 3/8 | | 08 |
| 145 | 0503019413 | REBITE ROSCA INTERNA RM 3/8 P55S | | 04 |
| 146 | 0503031427 | ETIQUETA ADESIVA ATENCAO TOMADA FORCA ACT | | 01 |
| 147 | 0503036144 | ETIQUETA ADESIVA VELOCIDADE MAXIMA 10KM/H | | 01 |



| Item | Código | Descrição | Ver Pág. | QT |
|------|------------|-------------------------------------|----------|----|
| 01 | 0501019838 | PARACHOQUE | | 01 |
| 02 | 0503010920 | PARAFUSO 1/2 UNC X 1.1/2 C S G.5 | | 02 |
| 03 | 0511017302 | ARRUELA LISA 13,50 X 32,50 X 3,0 ZN | | 02 |
| 04 | 0503010019 | ARRUELA PRESSAO 1/2 | | 02 |
| 05 | 0503010060 | PORCA SEXTAVADA 1/2 UNC G.5 | | 02 |



| Item | Código | Descrição | Ver Pág. | QT |
|------|------------|-----------------------------|----------|----|
| 01 | 0503010858 | PNEU 11L-15 10L | | 01 |
| 02 | 0503011468 | RODA 10LB X 15 X 6F X 152,4 | | 01 |
| 03 | 0503010860 | CAMARA AR 11L 15 | | 01 |



MARCHESAN

Publicações Técnicas | Elaboração e Revisão

LORENA ROCHA ALVES

www.marchesan.com.br

