

DISTRIBUIDOR DE CAL Y ABONO

DCA DC 7500

Código: 0501093170
Serie: S-0205
Revisión: 01
Fecha de Revisión: FEVEREIRO/2023

CATALOGO DE PARTES



MARCHESAN



PRODUCTOS

Código	Descripción
0109090126	DCA DC 7500 S/OPCIONAIS S-0205
0109090070	DCA DC 7500 COMPLETO S-0205

ATENCIÓN: IMPORTANTE

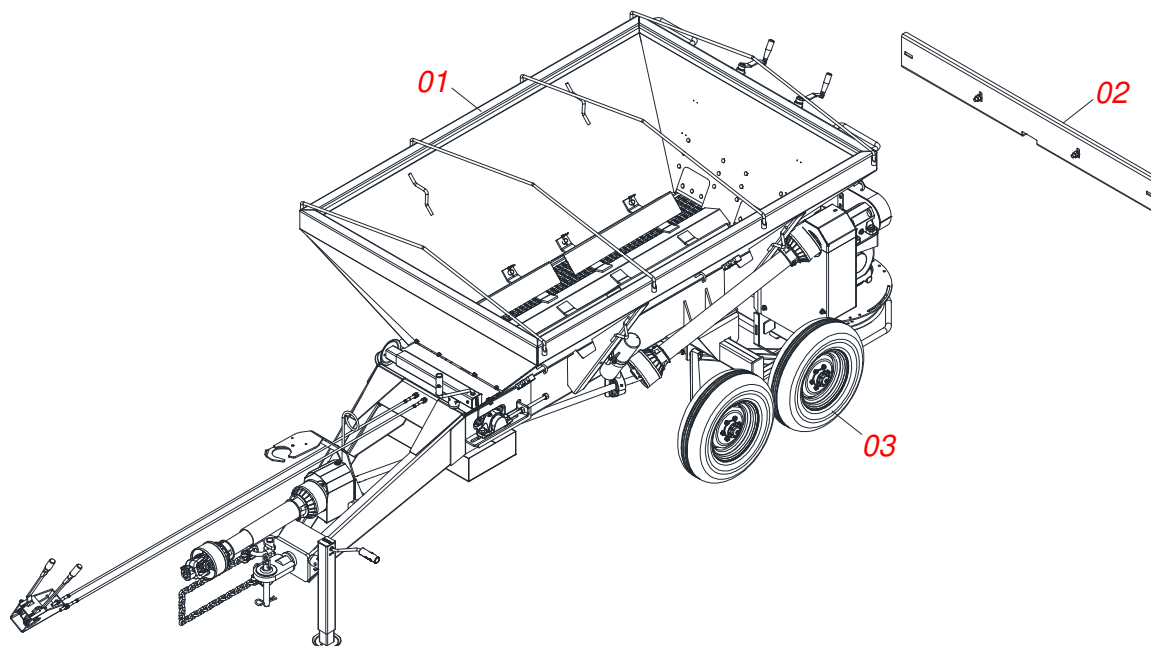
Marchesan S.A. se reserva el derecho de perfeccionar y/o cambiar las características técnicas de sus productos, sin previo aviso y sin la obligación de proceder con los ya comercializados y sin conocimiento previo del revendedor o consumidor. Las fotos son únicamente ilustrativas.



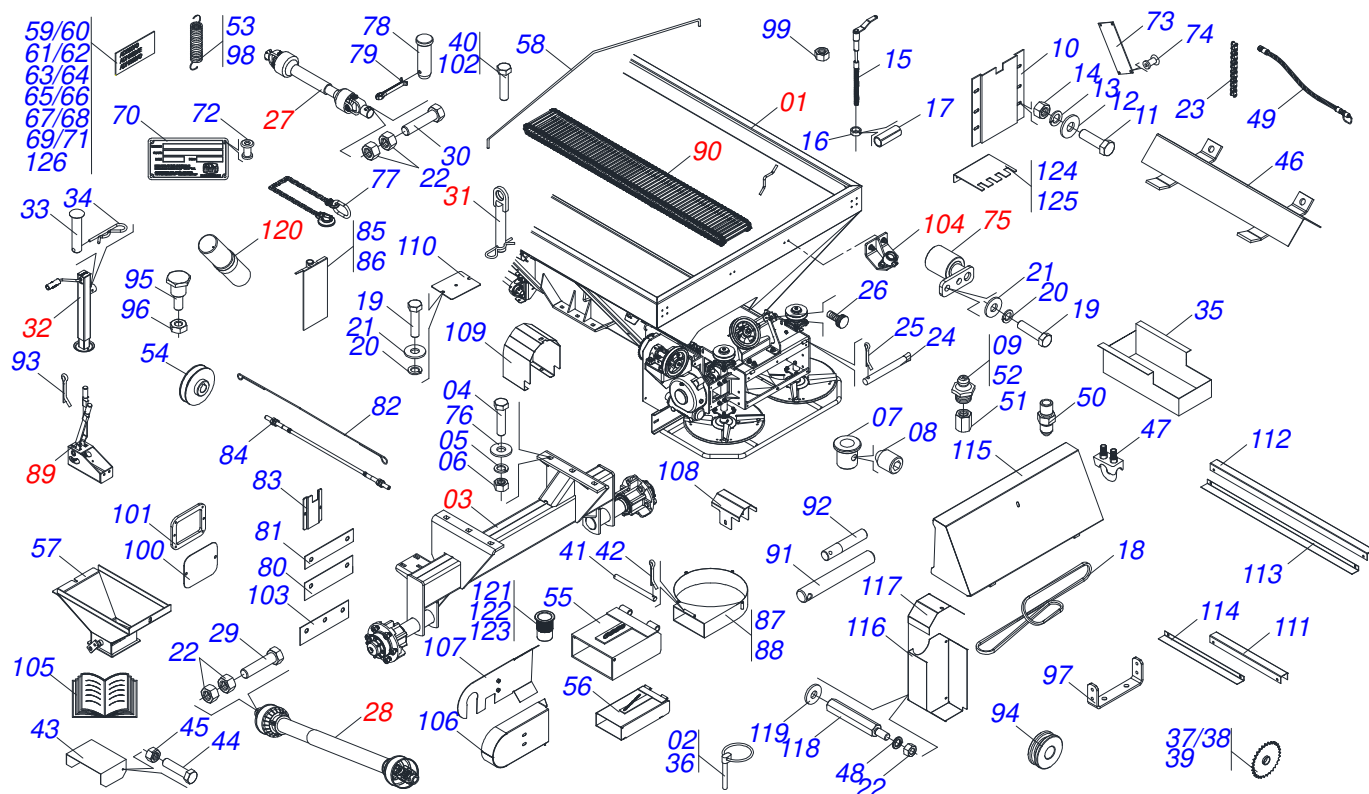
MARCHESAN

ÍNDICE

0909096099	CHASIS COMPLETO	1
0511047195	CHASIS COMPLETO	2
0501056186	TOLVA	3
0501047985	REDUCTOR	4
0501051774	ENGRANAJE 38Z	5
0511041213	CHUMACERA AGRIC.	6
0501053159	DISCO DISTRIBUIDOR DERECHO COMPLETO	7
0501053160	DISCO DISTRIBUIDOR IZQUIERDO COMPLETO	8
0501056183	SOPORTE DISCO DERECHO CHUMACERA	9
0501056184	SOPORTE DISCO IZQUIERDO CHUMACERA	10
0501053163	ACCIONADOR DERECHO ESTERA COMPL	11
0501053164	ACCIONADOR IZQUIERDO ESTERA COMPL	12
0501044306	CHUMACERA AGRICOLA	13
0521053161	SOPORTE CARDAN SIN RESORTE	14
0521046046	SOPORTE FIJADOR BALANCE COMPLETO	15
0501051142	CAJA RODADO CON RODILLO	16
0501047881	EJE UNION COMPLETO	17
0501048241	CARDAN 40 X 400	18
0501048783	CARDAN 20 X 900	19
0503062157	APOYO	20
0501053157	CAJA CABLE ACERA PALANCA	21
0511048567	ESTEIRA TRANSPORTE INOX	22
0521053728	FIJADOR CHUMACERA	23
0511059094	CHUMACERA DO EJE	24
0531050025	CONJUNTO PORTA MANUAL	25
0511043683	CHASIS COMPLETO	26
0531050027	PARACHOQUE	27
0503060181	RUEDA CON NEUMATICO	28



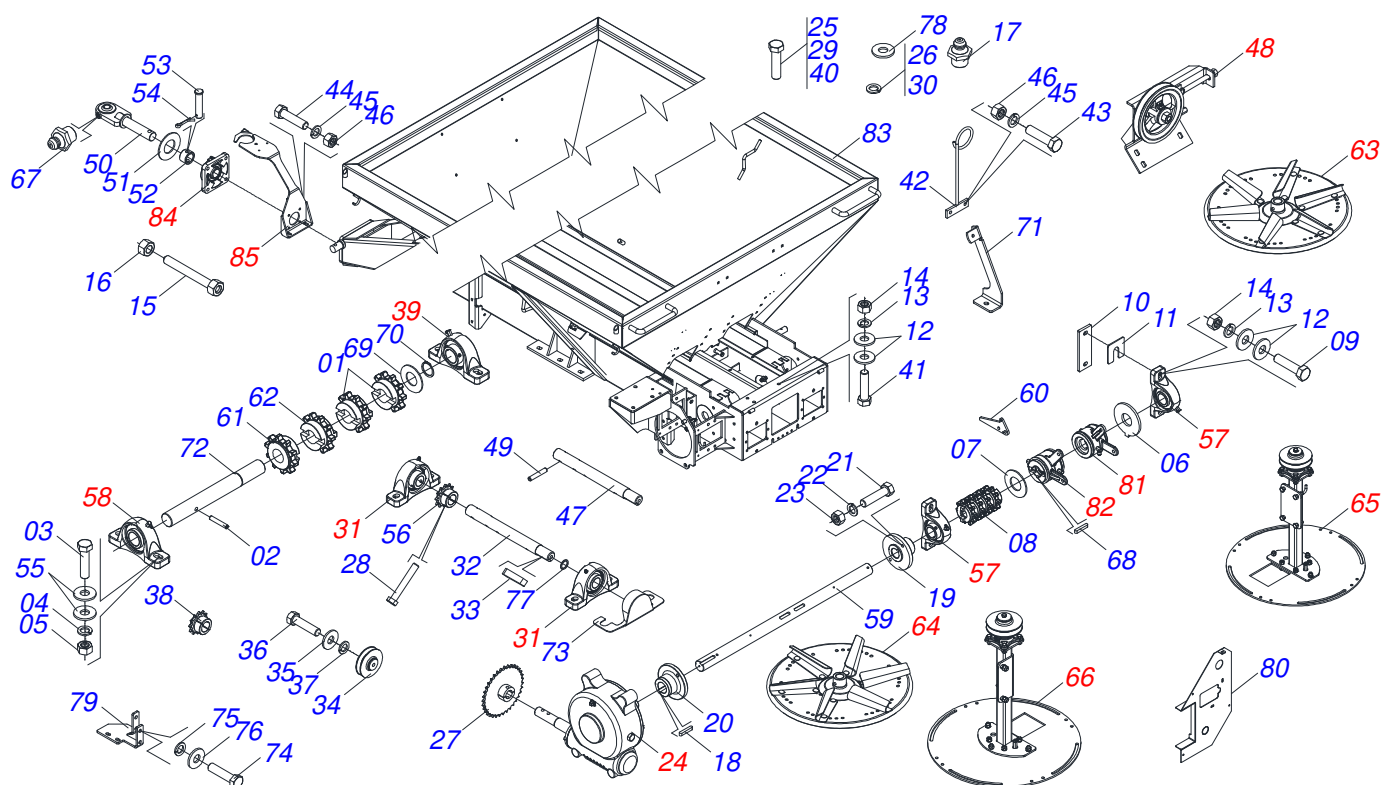
Artículo	Código	Descripción	Ver Pág.	QT
01	0511047195	CHASIS COMPLETO	2	01
01.	0511043683	CHASIS COMPLETO	26	01
02	0531050027	PARACHOQUE	27	01
03	0503060181	RUEDA CON NEUMATICO	28	04



Artículo	Código	Descripción	Ver Pág.	QT
001	0501056186	TOLVA	3	01
002	0503030085	CLAVIJA TRABA		01
003	0521046046	SOPORTE FIJADOR BALANCE COMPLETO	15	01
004	0503010899	TORNILLO 5/8 UNC X 2.1/4		06
005	0503010027	ARANDELA PRESION 5/8		06
006	0503010013	TUERCA 5/8		06
007	0541016204	TUERCA AJUSTE DCA-DC		02
008	0503011148	TORNILLO 3/8 UNC X 1/2		02
009	0503010002	GRASERA 1800		04
010	0531017187	GUIA TAPA COMPUERTA		02
011	0503011953	TORNILLO 5/16 UNC X 1		22
012	0501010694	ARANDELA PLANA		22
013	0503010179	ARANDELA PRESION 5/16 ZN 1K01528		22
014	0503010337	TUERCA 5/16		22
015	0511066489	PINO REGULADOR		02
016	0511013015	BUJE		02
017	0503010561	PASADOR TENSION		02
018	0503010154	CORREA C-51		01
019	0503010237	TORNILLO 3/8 UNC X 1		17
020	0503010025	ARANDELA PRESION 3/8		45
021	0501010984	ARANDELA PLANA 10,50 X 27 X 3,00		39
022	0503010026	TUERCA 3/8		35
023	0503013002	CADENA 50-1 X 81 ESLABON + ENMIENDA + ESLABON		01
024	0501017574	EJE 8,30 X 70		02
025	0503010140	PASADOR ABIERTO 1/8" X 3/4"		02
026	0503010386	CABLE		01
027	0501048241	CARDAN 40 X 400	18	01
028	0501048783	CARDAN 20 X 900	19	01
029	0503011268	TORNILLO 3/8 UNC X 2.1/2		02
030	0503010765	TORNILLO 3/8" UNC X 3"		01
031	0501047881	EJE UNION COMPLETO	17	01

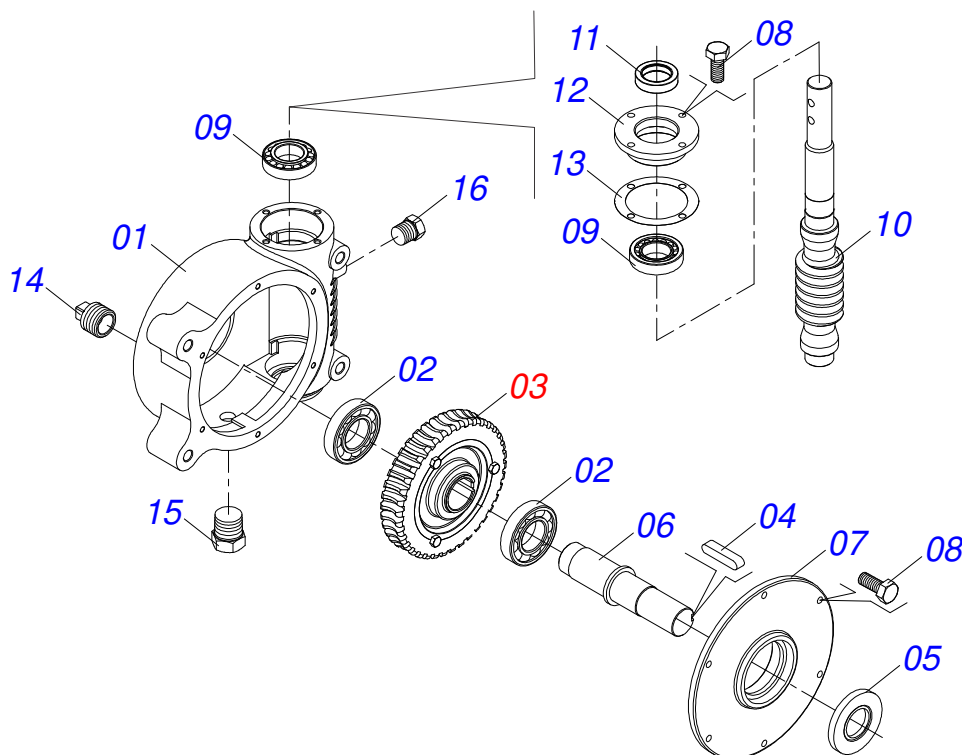
Artículo	Código	Descripción	Ver Pág.	QT
032	0503062157	APOYO	20	01
033	0521010549	EJE UNION		01
034	0503030168	PASADOR (GRAPA DE SUJECION)		01
035	0511062421	CAJA COLETORA		01
036	0503030085	CLAVIJA TRABA		11
037	0511062448	ENGRANAJE 26Z P 15,87		02
038	0501069020	ENGRANAJE 35Z		02
039	0511062449	ENGRANAJE 40Z P15,87		01
040	0503010751	TORNILLO 3/8" UNC X 1.1/4"		04
041	0531010081	EJE 14,20 X 275		02
042	0503010257	PASADOR ABIERTO 1/8" X 1"		04
043	0541016214	CUERPO REGULACION ALTURA		02
044	0503013813	TORNILLO 1/4" UNC X 7/8" C S		04
045	0503010144	TUERCA 1/4" UNC		08
046	0511066488	DEFLECTOR		06
047	0503010431	GRAPA P/ CABLE ACERO 1/8"		08
048	0501010984	ARANDELA PLANA 10,50 X 27 X 3,00		06
049	0501081198	MANGUERA 1/4 X 390		04
050	0503012776	NIPLE 1 NF SEXT.1.1/8 X 37		04
051	0531013919	FIJADOR GRASERA		04
052	0503010002	GRASERA 1800		04
053	0503030198	RESORTE TRACCION 14,5 X 61,5 X 1,5		02
054	0502011953	CARRETE 1C 93 X 28		01
055	0511066448	BICA CONDUCTORES		02
056	0511067201	BICA LONG CONDUCTORES		02
057	0511066615	BOQUILLA DIRECTO		02
058	0541017506	ARCO SOPORTE LONA		04
059	0503031427	ETIQUETA ADHESIVA ATENCIÓN		01
060	0503060818	CONJUNTO ETIQUETA		01
061	0503031652	ETIQUETA ADHESIVA		01
062	0503031688	ETIQUETA ADHESIVA		01
063	0503031818	ETIQUETA ADHESIVO		01
064	0503031859	ETIQUETA ADHESIVA PELIGRO		02
065	0503031827	LUBRICACIÓN ADHESIVA Y ETIQUETA DE REAPERTURA		01
066	0503031428	ETIQUETA ADHESIVA ATENCIÓN		01
067	0503031087	ETIQUETA ADHESIVA		01
068	0503031809	ETIQUETA ADHESIVA		01
069	0503032425	ETIQUETA ADHESIVA ATENCION		01
070	0503034003	ETIQUETA IDENTIFICACIÓN ALUMINIO		01
071	0503032949	ETIQUETA ADHESIVA		01
072	0503010001	REMACHE POP		04
073	0503030751	PLACA REGULACION		01
074	0503012209	REMACHE POP		04
075	0501050829	ESTIRADOR CADENA		01
076	0501012140	ARANDELA PLANA		12
077	0503013150	CADENA 1300 X 3/8		01
078	0581011220	EJE UNION		01
079	0503010131	PASADOR ABIERTO 3/16 X 1.1/2		01
080	0531010059	PROTECCIÓN 180 X 85 X 2,30		02
081	0531010273	SOPORTE FIJADOR CAPA GOMA		02
082	0531010467	CABLE ACERO 1/8" X 6500		02
083	0531017384	PROTECCIÓN ACCIONADOR		01
084	0503012779	CONDUCTOR CABLE ACERO 1/8"		02
085	0511066458	TAPA COMPUERTA IZQUIERDO		01
086	0511066457	TAPA COMPUERTA DERECHO		01
087	0511066450	DIRECCIONADOR IZQUIERDO		01
088	0511066449	DIRECCIONADOR DERECHO		01
089	0501053157	CAJA CABLE ACERA PALANCA	21	01

Artículo	Código	Descripción	Ver Pág.	QT
090	0511048567	ESTEIRA TRANSPORTE INOX	22	02
091	0581016925	PRISIONERO		02
092	0581018030	EJE DESARME		02
093	0503010140	PASADOR ABIERTO 1/8" X 3/4"		02
094	0581018034	CARRETE		02
095	0581018035	EJE ROLDANA		02
096	0503013814	TUERCA 1/4" NC		02
097	0581018047	FIJADOR DE HUSILLO CAMILLA		01
098	0503030093	RESORTE TRACCION		02
099	0503010060	TUERCA HEXAGONAL 1/2 UNC G.5 ZN		04
100	0581018031	PROTECCIÓN TRASERO		02
101	0581018033	SOPORTE FIJADOR DE PROTECCIÓN TRASERA		02
102	0503010256	TORNILLO 3/8" UNC X 3/4"		18
103	0503034731	RASPADOR		02
104	0521053728	FIJADOR CHUMACERA	23	02
105	0511033359	BOLSA CON CATALOGO		01
106	0581017500	PROTECCIÓN TRASERA LATERAL CORREA		01
107	0521068820	PROTECCIÓN TRASERA LATERAL CORREA		01
108	0591016133	CUBIERTA DE PROTECCIÓN EJE		01
109	0581017468	CUERPO PROTECCIÓN		01
110	0581017488	PROTECCIÓN INFERIOR JUNTA CARDAN		01
111	0521068815	PROTECCIÓN MENOR EJE 555		01
112	0521068814	PROTECCIÓN EJE 1350		01
113	0581017485	TAPA PROTECCIÓN EJE 1350		01
114	0581017486	TAPA PROTECCIÓN MENOR EJE 555		01
115	0501069840	CAPA PROTECCION TRASERA		01
116	0591011524	CAPA PROTECCION		01
117	0591011525	TAPA SUPERIOR		01
118	0521012365	PERNOS HEXAGONAL		03
119	0501013518	ARANDELA PLANA		04
120	0531050025	CONJUNTO PORTA MANUAL	25	01
121	0503019416	REMACHE		09
122	0503019729	TORNILLO DEL REMACHE INTERNO		08
123	0503019413	TORNILLO DEL REMACHE INTERNO		04
124	0541016209	CHAPA DENTADA DERECHO		01
125	0541016210	CHAPA DENTADA IZQUIERDO		01
126	0503036144	ETIQUETA ADHESIVA VELOCIDAD MÁXIMA		01

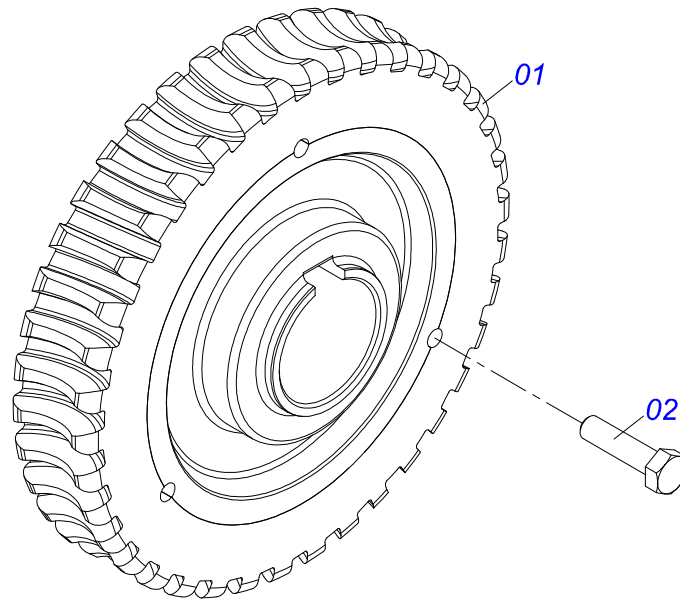


Artículo	Código	Descripción	Ver Pág.	QT
01	0502011959	ENGRANAJE 10Z 38,30		04
02	0503010361	PASADOR TENSION		04
03	0503010899	TORNILLO 5/8 UNC X 2.1/4		04
04	0503011445	ARANDELA PRESION		04
05	0503010013	TUERCA 5/8		04
06	0541018271	BRIDA EJE TRANSM		02
07	0501019734	ARANDELA PLANA		04
08	0501110334	CONJUNTO ENGRANAJE 10Z C/CANALES		02
09	0503010740	TORNILLO 1/2 UNC X 2 CS G.5 ZN		08
10	0541016213	CALZO CHUMACERA LAT TASERO		02
11	0501010794	CALCE REGULACION LEV HIDR		04
12	0511017302	ARANDELA PLANA 13,50 X 32,50 X 3,0 ZN		15
13	0503011440	ARANDELA PRESION		23
14	0503010060	TUERCA HEXAGONAL 1/2 UNC G.5 ZN		23
15	0501067853	PERNO ESTIRADOR		04
16	0503010013	TUERCA 5/8		04
17	0503010002	GRASERA 1800		01
18	0501010540	CHAVETA CUADRADO		02
19	0511016540	BRIDA ACOPLAMIENTO CADENA		01
20	0511016541	BRIDA ACOPLAMIENTO REDUCCION		01
21	0503010849	TORNILLO 3/8 UNC X 1.1/2		02
22	0503011443	ARANDELA PRESION		02
23	0503010026	TUERCA 3/8		12
24	0501047985	REDUCTOR	4	01
25	0503011167	TORNILLO M16 X 2" X 30		04
26	0503011445	ARANDELA PRESION		04
27	0511062450	ENGRANAJE 47Z P15.97		01
28	0503011268	TORNILLO 3/8 UNC X 2.1/2		03
29	0503010751	TORNILLO 3/8" UNC X 1.1/4"		02
30	0503011443	ARANDELA PRESION		02
31	0511041213	CHUMACERA AGRIC.	6	02

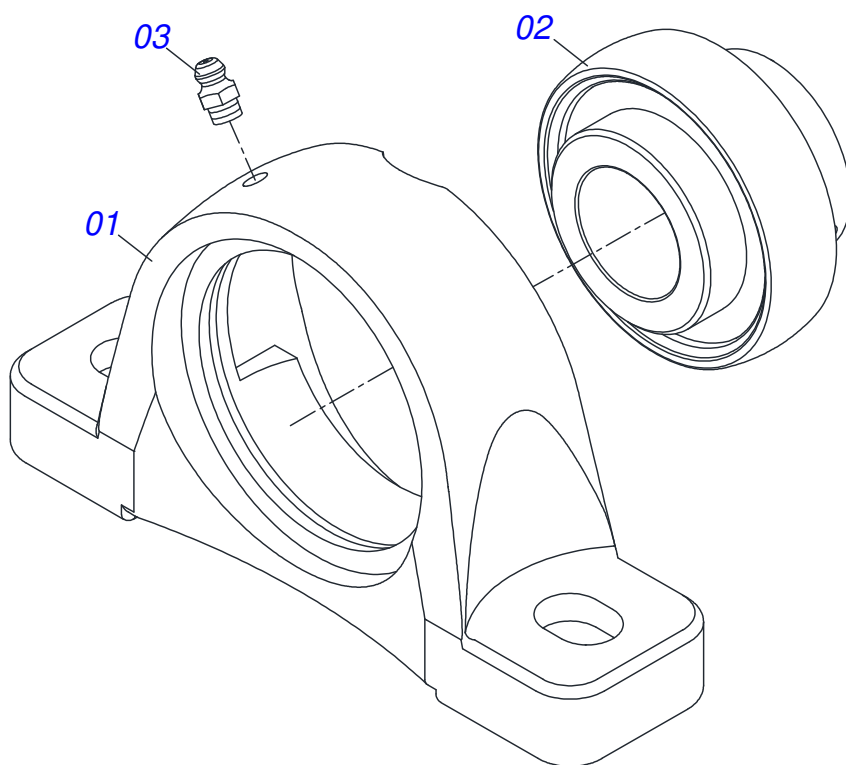
Artículo	Código	Descripción	Ver Pág.	QT
32	0521011063	EJE TRANSMISION		01
33	0501010536	CHAVETA CUADRADO		01
34	0502011361	CARRETE 1C 140 X 28		01
35	0511014052	ARANDELA PLANA		01
36	0503010355	TORNILLO 7/16 UNC X 1		01
37	0503011446	ARANDELA PRESION		01
38	0511062447	ENGRAN17Z P15,87		01
39	0511041213	CHUMACERA AGRIC.	6	01
40	0503011082	TORNILLO 1/2" UNC X 1.3/4"		02
41	0503010920	TORNILLO 1/2 UNC X 1.1/2 C S G.5 ZN		13
42	0511062420	SOPORTE CABLE ACERO		01
43	0503011102	TORNILLO 7/16 UNC X 1.1/4 C S G.5 ZN		02
44	0503011135	TORNILLO		02
45	0503011446	ARANDELA PRESION		04
46	0503010244	TUERCA 7/16		04
47	0521012415	EJE TRANSMISION 2220		01
48	0501046802	ESTIRADOR CORREA COMPLETO		01
49	0503010361	PASADOR TENSION		02
50	0521068793	ENGATE TRACTOR CON ROTULA		01
51	0501015875	ARANDELA PLANA		01
52	0521010681	BUJE ENGANCHE TRACTOR		01
53	0521010639	EJE UNION		01
54	0503010571	PASADOR ABIERTO 1/4" X 1.1/2"		01
55	0501012140	ARANDELA PLANA		08
56	0501069017	ENGRANAJE 12Z		01
57	0501044308	CHUMACERA AGRIC.		02
58	0501044308	CHUMACERA AGRIC.		02
59	0531010168	EJE MOTOR		01
60	0541016212	ENGANCHE CABLE DE ACERO		02
61	0502012327	ENGRANAJE 10Z		02
62	0502012340	ENGRANAJE 10Z		02
63	0501053159	DISCO DISTRIBUIDOR DERECHO COMPLETO	7	01
64	0501053160	DISCO DISTRIBUIDOR IZQUIERDO COMPLETO	8	01
65	0501056183	SOPORTE DISCO DERECHO CHUMACERA	9	01
66	0501056184	SOPORTE DISCO IZQUIERDO CHUMACERA	10	01
67	0503012102	GRASERA		01
68	0501010536	CHAVETA CUADRADO		02
69	0531010253	ARANDELA PLANA		02
70	0503010391	ANILLO TENSOR 501038 (PARA EJE)		02
71	0511060909	SOPORTE FIJADOR PROTECCION TRASERA		01
72	0541016205	EJE DCA-DC		02
73	0521068822	PROTECCIÓN DE LOS RODAMIENTOS		03
74	0503010237	TORNILLO 3/8 UNC X 1		02
75	0503011443	ARANDELA PRESION		02
76	0501013518	ARANDELA PLANA		02
77	0511016579	ARANDELA CALZO		01
78	0501010984	ARANDELA PLANA 10,50 X 27 X 3,00		02
79	0521068821	SOPORTE PROTECCIÓN CORREA		01
80	0531060297	PROTECCION TRASERO		01
81	0501053163	ACCIONADOR DERECHO ESTERA COMPL	11	01
82	0501053164	ACCIONADOR IZQUIERDO ESTERA COMPL	12	01
83	0511066487	TOLVA		01
84	0501044306	CHUMACERA AGRICOLA	13	01
85	0521053161	SOPORTE CARDAN SIN RESORTE	14	01



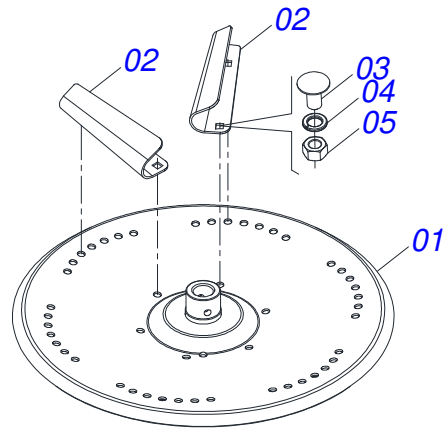
Artículo	Código	Descripción	Ver Pág.	QT
01	0502011456	CAJA REDUCCION		01
02	0503011095	RODAMIENTO 6208		02
03	0501051774	ENGRANAJE 38Z	5	01
04	0503011304	CHAVETA CUADRADO 1/2" X 60		01
05	0503010818	RETENES 02675-BRG		01
06	0521010996	EJE LA CORONA		01
07	0502020556	TAPA MAYOR		01
08	0503010240	TORNILLO		10
09	0503010016	RODAMIENTO LM		02
10	0521010997	ROSCA SEM FIN		01
11	0503011171	RETENES 00912-BRG		01
12	0502011457	TAPA MENOR		01
13	0503030981	EMPAQUETADURA 102 X 75,5 X 0,10		01
14	0521011023	TAPON		01
15	0513010009	PANTALLA DE NIVEL		01
16	0503010856	TAPON R 3/8 BSPT		01



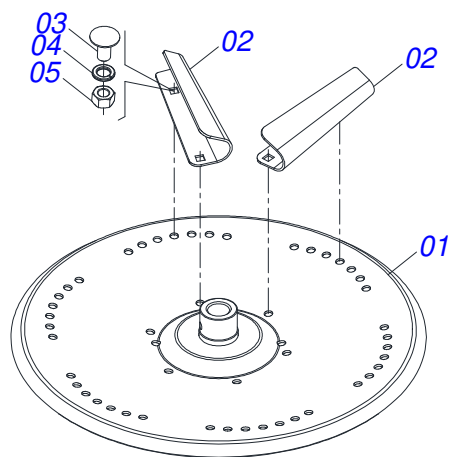
Artículo	Código	Descripción	Ver Pág.	QT
01	0501110280	ENGRANAJE 38Z		01
02	0503010365	TORNILLO 5/16 UNC X 1.1/4 C S G.5 ZN		03



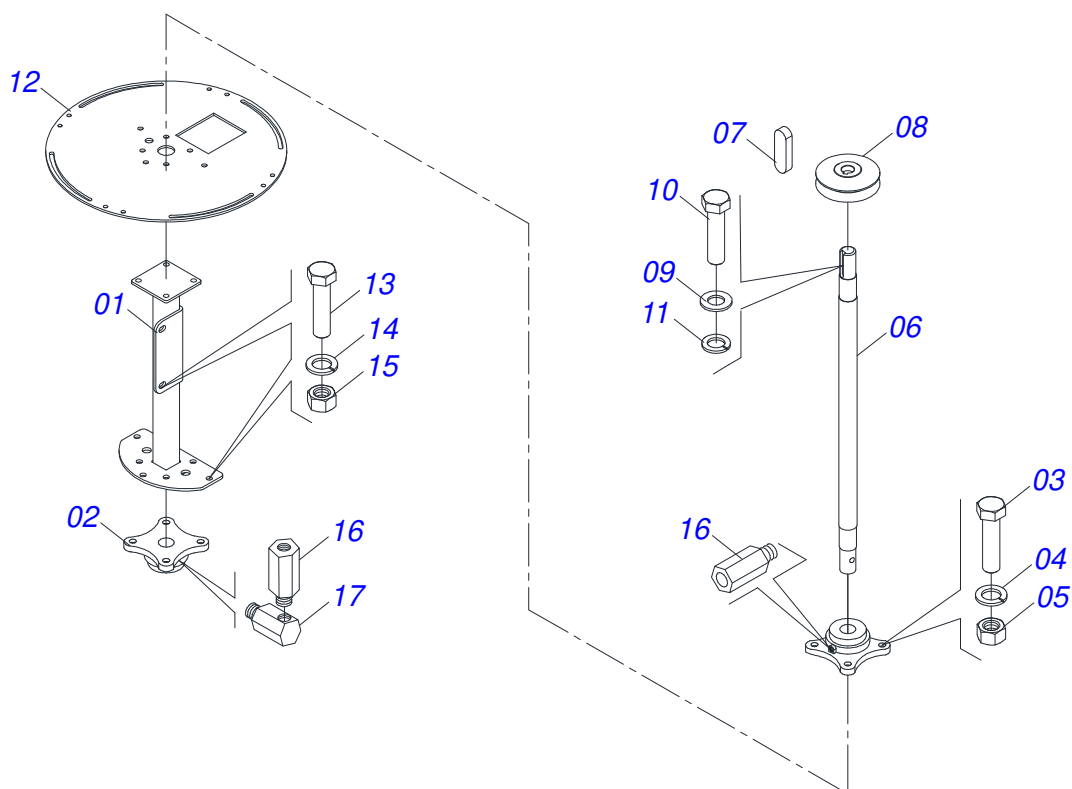
Artículo	Código	Descripción	Ver Pág.	QT
01	0502011954	CAJA CHUMACERA AGRIC.		01
02	0503011884	RODAMIENTO AUTOC		01
03	0503010691	GRASERA 1/4" NF		01



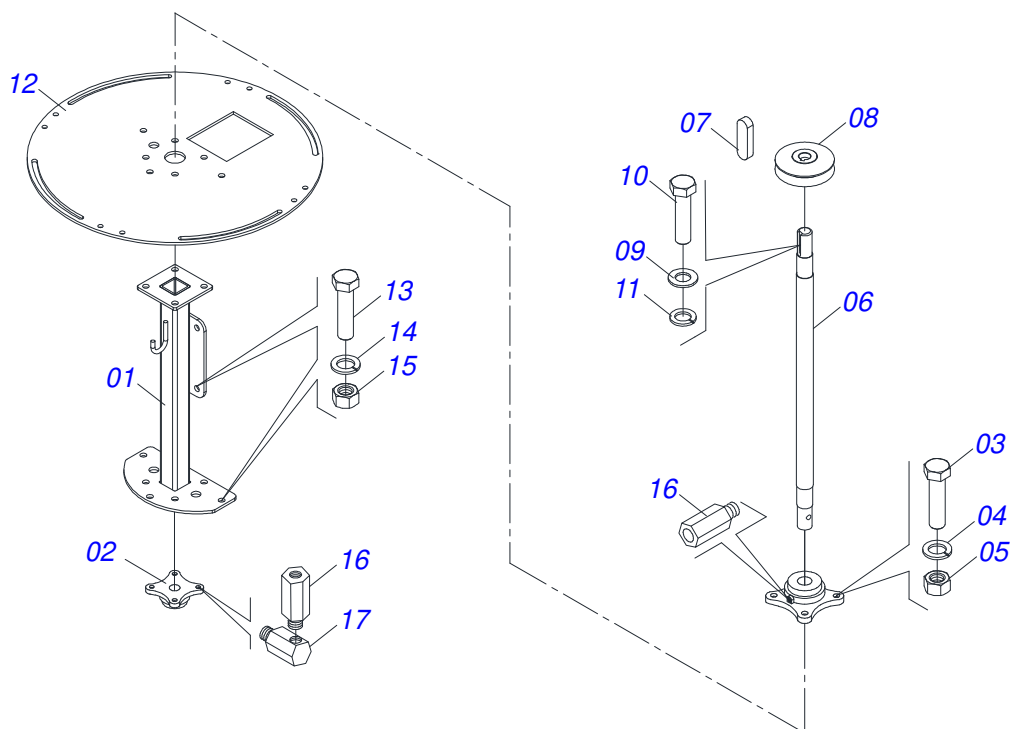
Artículo	Código	Descripción	Ver Pág.	QT
01	0511062433	DISCO DISTRIBUIDOR		01
02	0521018637	FLIP IZQUIERDO		06
03	0503013029	TORNILLO 3/8 UNC X 3/4		12
04	0503011443	ARANDELA PRESION		12
05	0503010026	TUERCA 3/8		12



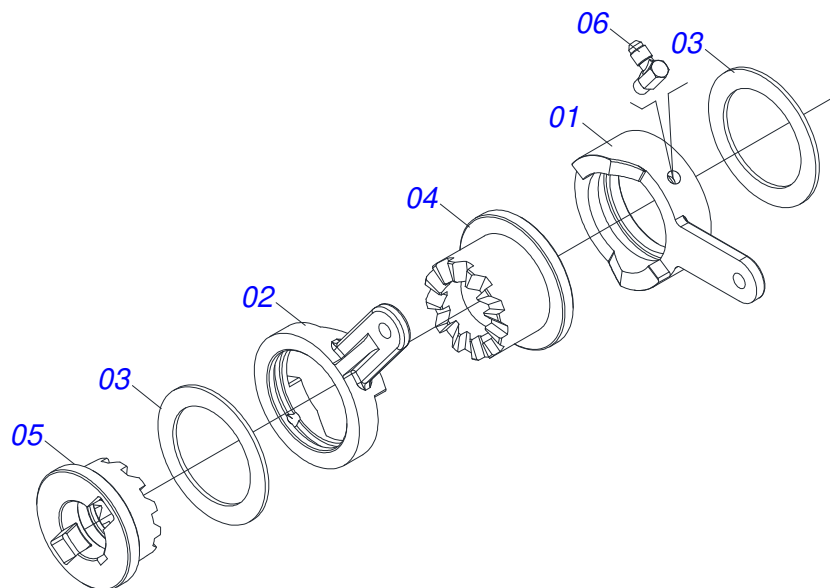
Artículo	Código	Descripción	Ver Pág.	QT
01	0511062433	DISCO DISTRIBUIDOR		01
02	0521018638	FLIP IZQUIERDA		06
03	0503013029	TORNILLO 3/8 UNC X 3/4		12
04	0503011443	ARANDELA PRESION		12
05	0503010026	TUERCA 3/8		12



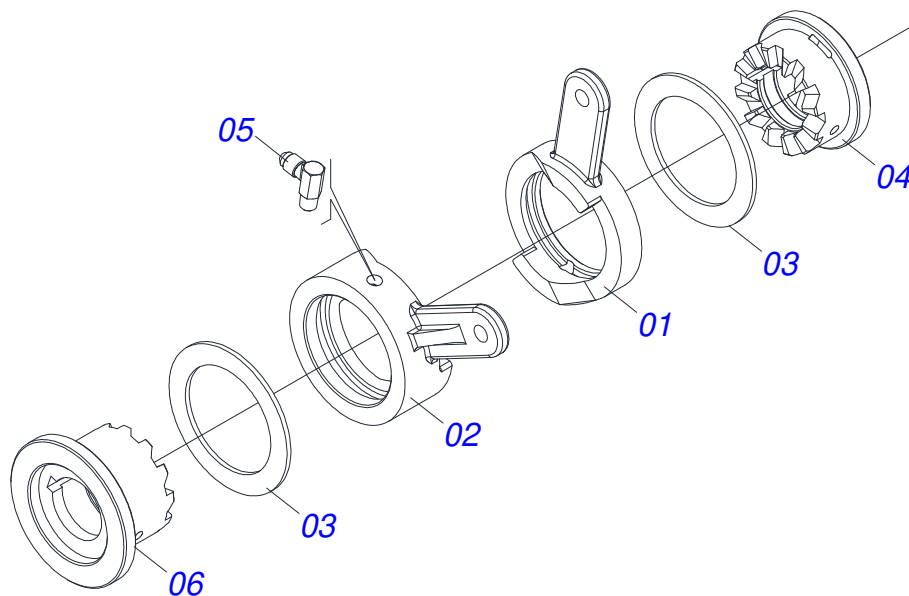
Artículo	Código	Descripción	Ver Pág.	QT
01	0511066462	SOPORTE DISCO DISTRIBUIDOR DERECHO		01
02	0501048000	CHUMACERA AGRIC.		02
03	0503011102	TORNILLO 7/16 UNC X 1.1/4 C S G.5 ZN		08
04	0503011446	ARANDELA PRESION		08
05	0503010244	TUERCA 7/16		08
06	0531010187	EJE CONDUCCION DISCO DISTR		01
07	0501010536	CHAVETA CUADRADO		01
08	0502011361	CARRETE 1C 140 X 28		01
09	0511014052	ARANDELA PLANA		01
10	0503010355	TORNILLO 7/16 UNC X 1		01
11	0503011446	ARANDELA PRESION		01
12	0541016208	CUERPO APOYO		01
13	0503010920	TORNILLO 1/2 UNC X 1.1/2 C S G.5 ZN		02
14	0503010019	ARANDELA PRESION 1/2"		03
15	0503010060	TUERCA HEXAGONAL 1/2 UNC G.5 ZN		03
16	0501019757	EXTENSION ENGRASADORA		01
17	0541016211	APOYO GRASERA 1/8 BSP X 34		01



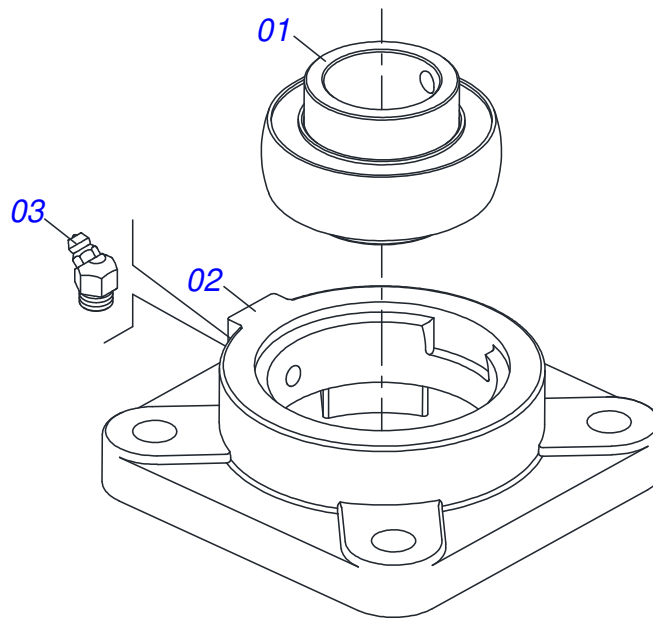
Artículo	Código	Descripción	Ver Pág.	QT
01	0511066461	SOPORTE DISCO DISTRIBUIDOR IZQUIERDO		01
02	0501048000	CHUMACERA AGRIC.		02
03	0503011102	TORNILLO 7/16 UNC X 1.1/4 C S G.5 ZN		08
04	0503011446	ARANDELA PRESION		08
05	0503010244	TUERCA 7/16		08
06	0531010187	EJE CONDUCCION DISCO DISTR		01
07	0501010536	CHAVETA CUADRADO		01
08	0502011361	CARRETE 1C 140 X 28		01
09	0511014052	ARANDELA PLANA		01
10	0503010355	TORNILLO 7/16 UNC X 1		01
11	0503011446	ARANDELA PRESION		01
12	0541016208	CUERPO APOYO		01
13	0503011102	TORNILLO 7/16 UNC X 1.1/4 C S G.5 ZN		02
14	0503011446	ARANDELA PRESION		03
15	0503010244	TUERCA 7/16		03
16	0501019757	EXTENSION ENGRASADORA		01
17	0541016211	APOYO GRASERA 1/8 BSP X 34		01



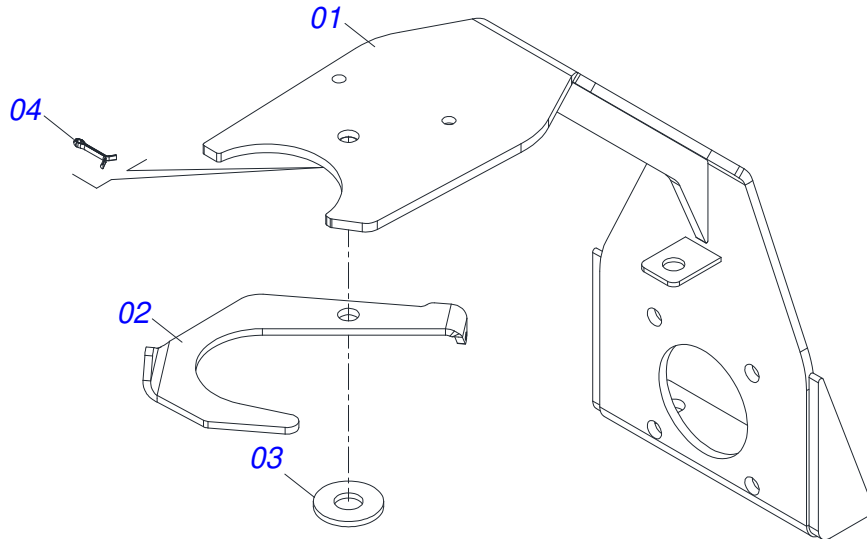
Artículo	Código	Descripción	Ver Pág.	QT
01	0502011962	LEVA DESARME IZQUIERDO MAYOR		01
02	0502011964	LEVA DESARME IZQUIERDO MENOR		01
03	0501019734	ARANDELA PLANA		02
04	0502011917	ACIONADOR MAYOR DERECHO		01
05	0502011916	ACCIONADOR MONO DIRECHO		01
06	0503012777	CODO 90G 1/8" NPT X 7/16"		02



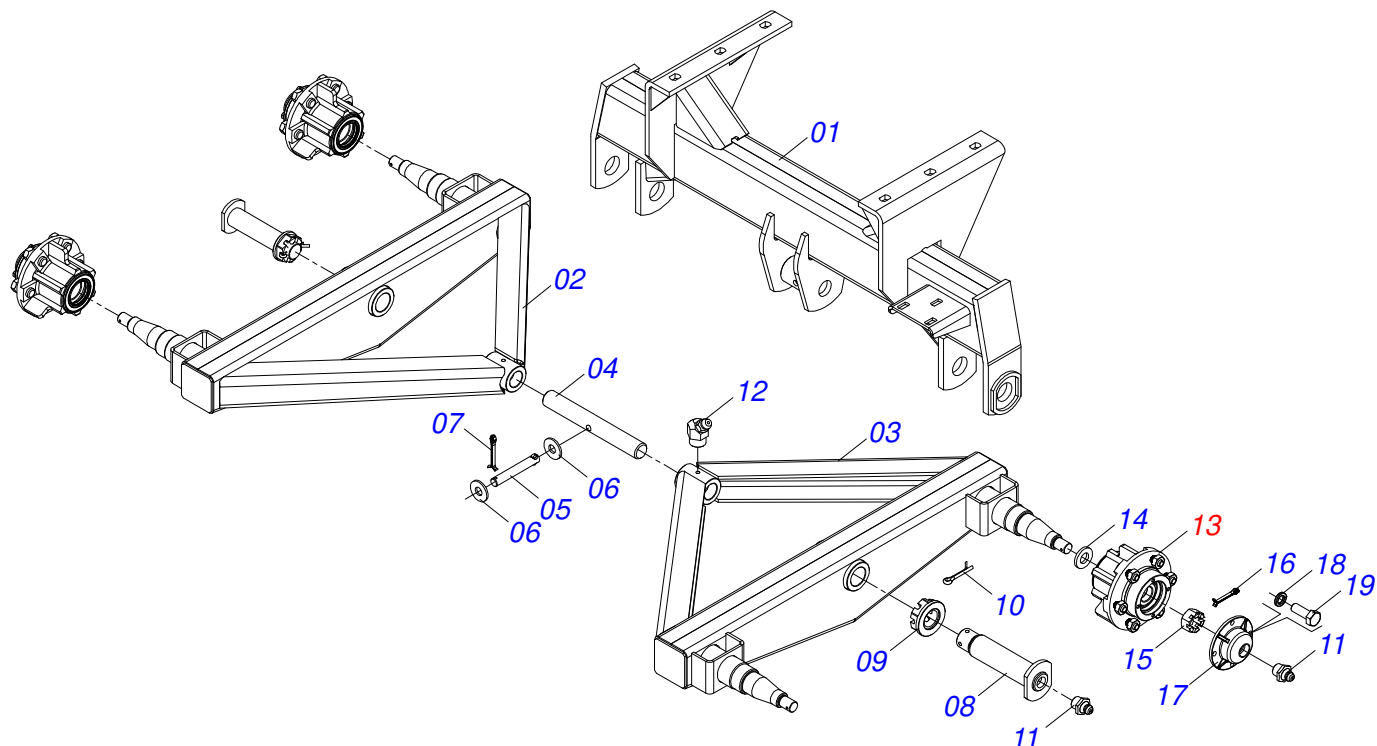
Artículo	Código	Descripción	Ver Pág.	QT
01	0502011963	LEVA DESARME DERECHO MENOR		01
02	0502011961	LEVA DESARME DERECHO MAYOR		01
03	0501019734	ARANDELA PLANA		02
04	0502011955	ACCIONADOR MENO IZQUIERDO		01
05	0503012777	CODO 90G 1/8" NPT X 7/16"		02
06	0502011956	ACIONADOR MAYOR IZQUIERDO		01



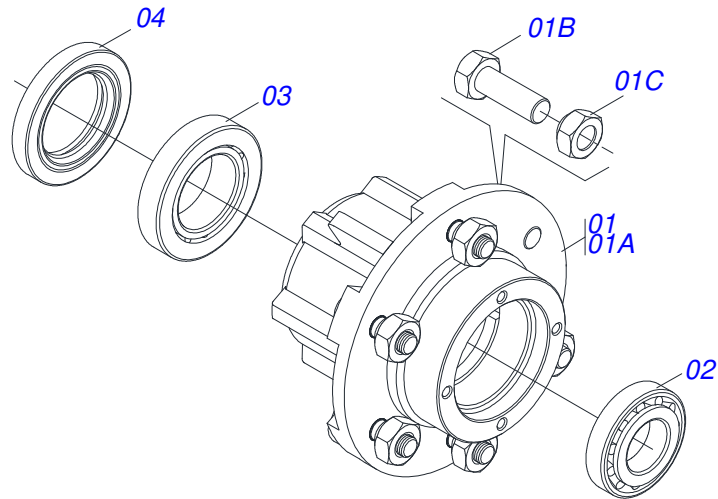
Artículo	Código	Descripción	Ver Pág.	QT
01	0503011162	RODAMIENTO AUTOC		01
02	0503011146	CAJA CHUMACERA AGRICOLA		01
03	0503011099	GRASERA 1845		01



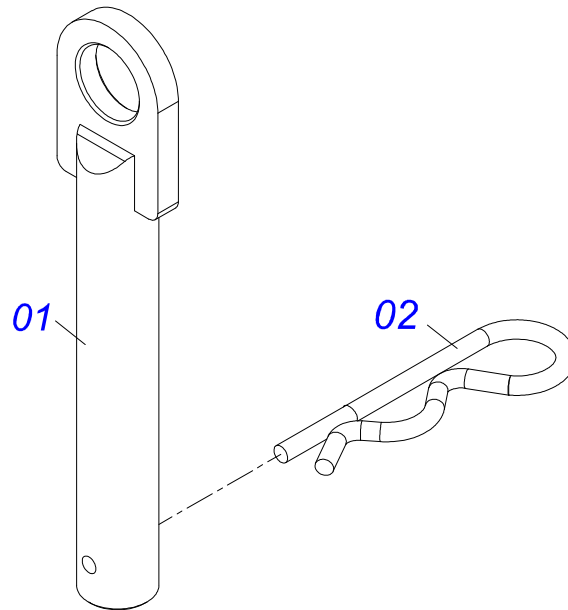
Artículo	Código	Descripción	Ver Pág.	QT
01	0521068817	SOPORTE SUSTENTACIÓN CARDAN		01
02	0511014066	SOPORTE CARDAN MENOR		01
03	0511017302	ARANDELA PLANA 13,50 X 32,50 X 3,0 ZN		01
04	0503010257	PASADOR ABIERTO 1/8" X 1"		01



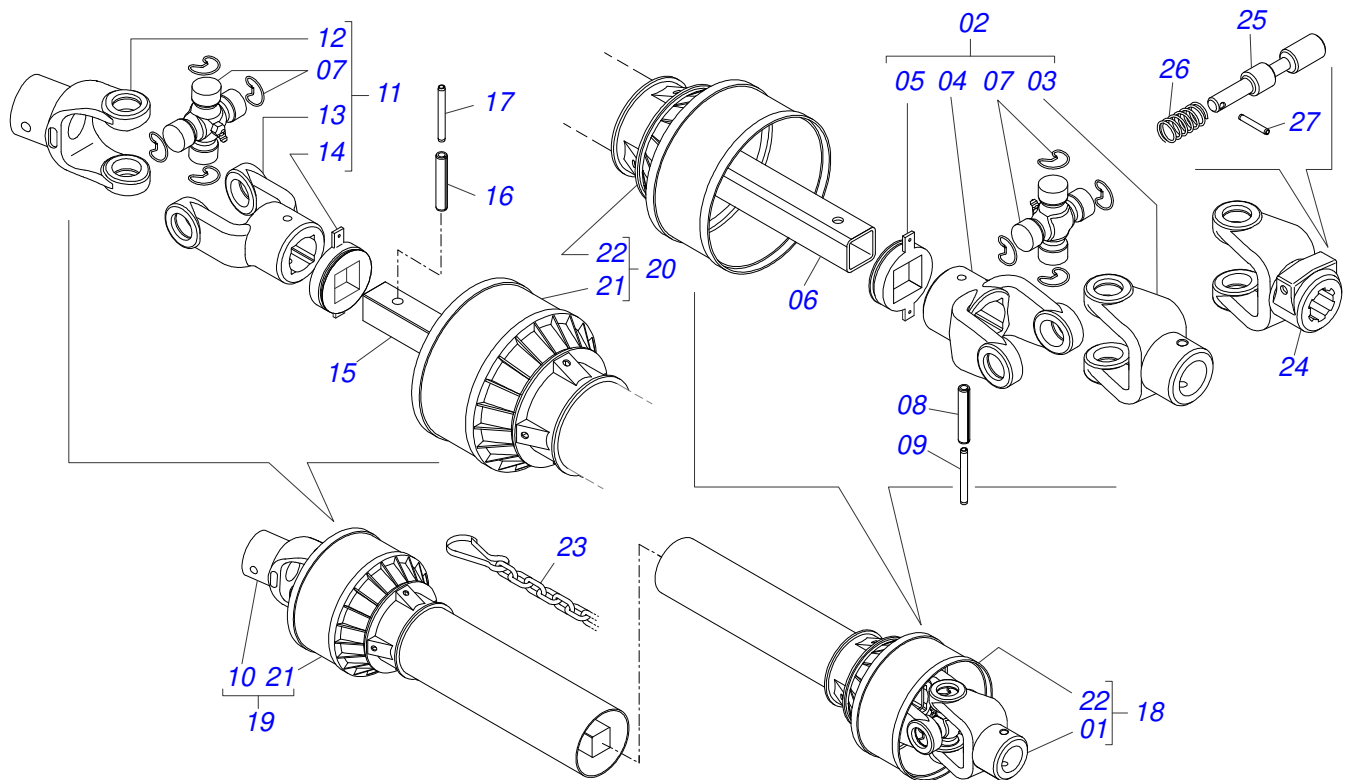
Artículo	Código	Descripción	Ver Pág.	QT
01	0521063773	SOPORTE FIJACIÓN BALANCIN		01
02	0501069577	BALANCIN DERECHO		01
03	0501069578	BALANCIN IZQUIERDO		01
04	0521012427	EJE UNION 38.10 X 290		01
05	0521010553	EJE UNION 12,70 X 76		01
06	0511017302	ARANDELA PLANA 13,50 X 32,50 X 3,0 ZN		02
07	0503010577	PASADOR ABIERTO 3/16 X 1.1/4		01
08	0521012431	EJE ARTIC 1.1/2" X 195		02
09	0501011301	TUERCA 1.1/2 UNC 6FPP 2.5/16		02
10	0503010010	PASADOR ABIERTO 1/4 X 2.1/2		02
11	0503010002	GRASERA 1800		06
12	0503010003	GRASERA 1845 3/8		02
13	0501051142	CAJA RODADO CON RODILLO	16	04
14	0501016545	ARANDELA PLANA		04
15	0503030009	TUERCA CASTILLO 1		04
16	0503010131	PASADOR ABIERTO 3/16 X 1.1/2		04
17	0502020591	TAPA PROTECCION		04
18	0503011444	ARANDELA PRESION		16
19	0503010358	TORNILLO 5/16 UNC X 7/8		16



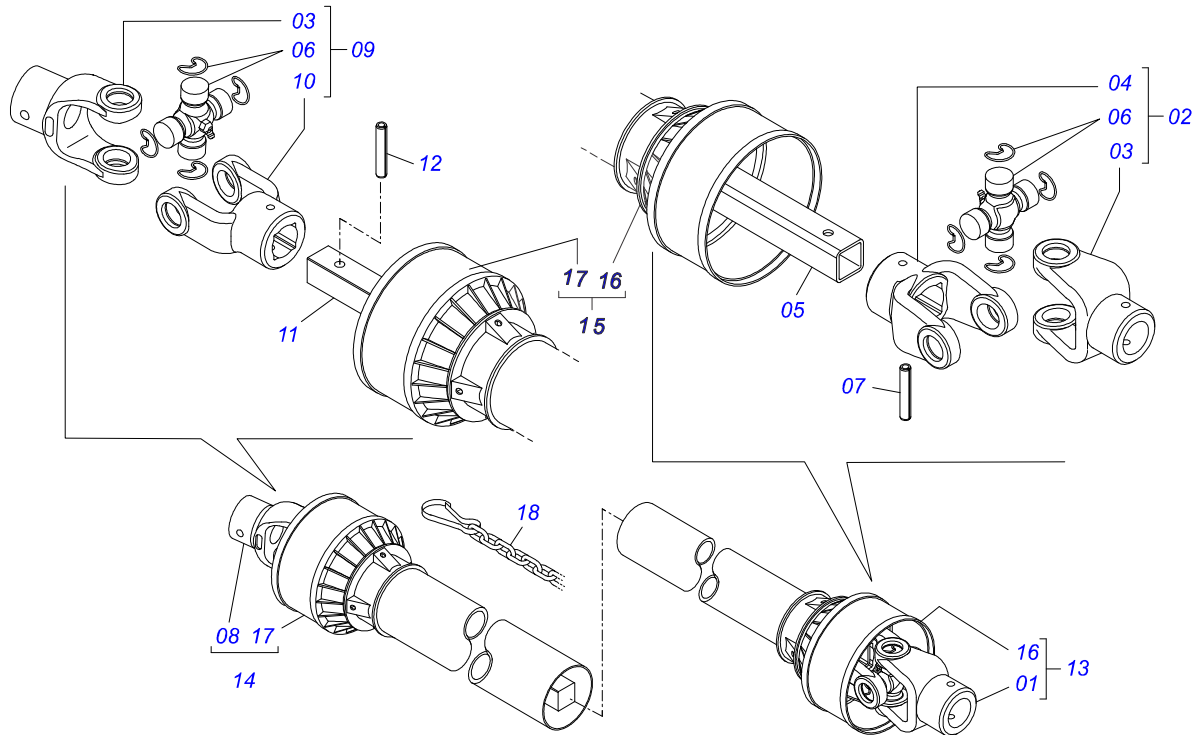
Artículo	Código	Descripción	Ver Pág.	QT
01	0501110728	CAJA RODADO		01
01A	0502011121	CAJA RODADO		01
01B	0501010127	TORNILLO ROD 9/16"UN X 1.7/8"		06
01C	0503010035	TUERCA CONICA 9/16		06
02	0503010037	RODAMIENTO 30207		01
03	0503010006	RODAMIENTO 32210		01
04	0503012928	RETENES		01



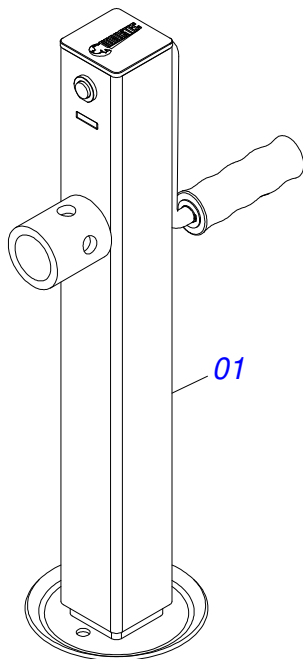
Artículo	Código	Descripción	Ver Pág.	QT
01	0501068989	EJE UNION		01
03	0503031035	PASADOR (GRAPA DE SUJECION)		01



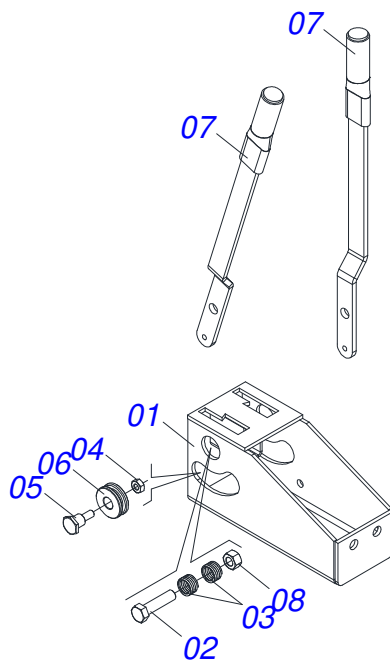
Artículo	Código	Descripción	Ver Pág.	QT
01	0501052176	JUNTA UNIVERSAL C/ BUJE	01	01
02	0501050265	JUNTA UNIVERSAL	01	01
03	0501050333	TERMINAL 1-40 CON ENGANCHE	01	01
04	0502010565	TERMINAL 2-40 CON AC 36,75/36,80	01	01
05	0503012069	ADAPTADOR P/ PROTECCION MANGUITO	01	01
06	0521013800	BUJE CUADRADA 36,8/36,9 X 30,3/30,4 X 400	01	01
07	0503010836	CRUCETA CARDAN	02	01
08	0503011069	PASADOR TENSION 10 X 70	01	01
09	0503010510	PASADOR TENSION 6 X 65	01	01
10	0501052177	JUNTA UNIVERSAL C/ EJE	01	01
11	0501052178	JUNTA UNIVERSAL	01	01
12	0502011611	TERMINAL 9-40	01	01
13	0502010566	TERMINAL 3-40 CON AC 29,95/30,00	01	01
14	0503012070	ADAPTADOR PARA PROTECCION PALANCA	01	01
15	0521013801	EJE CUADRADO 30,16 X 400	01	01
16	0503010361	PASADOR TENSION	01	01
17	0503010756	PASADOR TENSION 701168 6 X 60	01	01
18	0501052179	JUNTA UNIVERSAL C/ BUJE /PROT	01	01
19	0501052180	JUNTA UNIVERSAL C/EJE/PROT	01	01
20	0503012277	PROTECCION COMPL	01	01
21	0503012279	PROTECCION PARA JUNTA UNIV Y EJE	01	01
22	0503012278	PROTECCION PARA JUNTA UNIV BUJE	01	01
23	0503012023	CADENA PROTECCION	02	01
24	0502010563	TERMINAL 1-40 ESTRIADO 1.3/8"	01	01
25	0521010638	PASADOR ENGANCHE RAPIDO 13,70 X 78	01	01
26	0503030518	RESORTE COMPRESION 13 X 25 X 1,2	01	01
27	0503010838	PASADOR TENSION 3 X 20	01	01



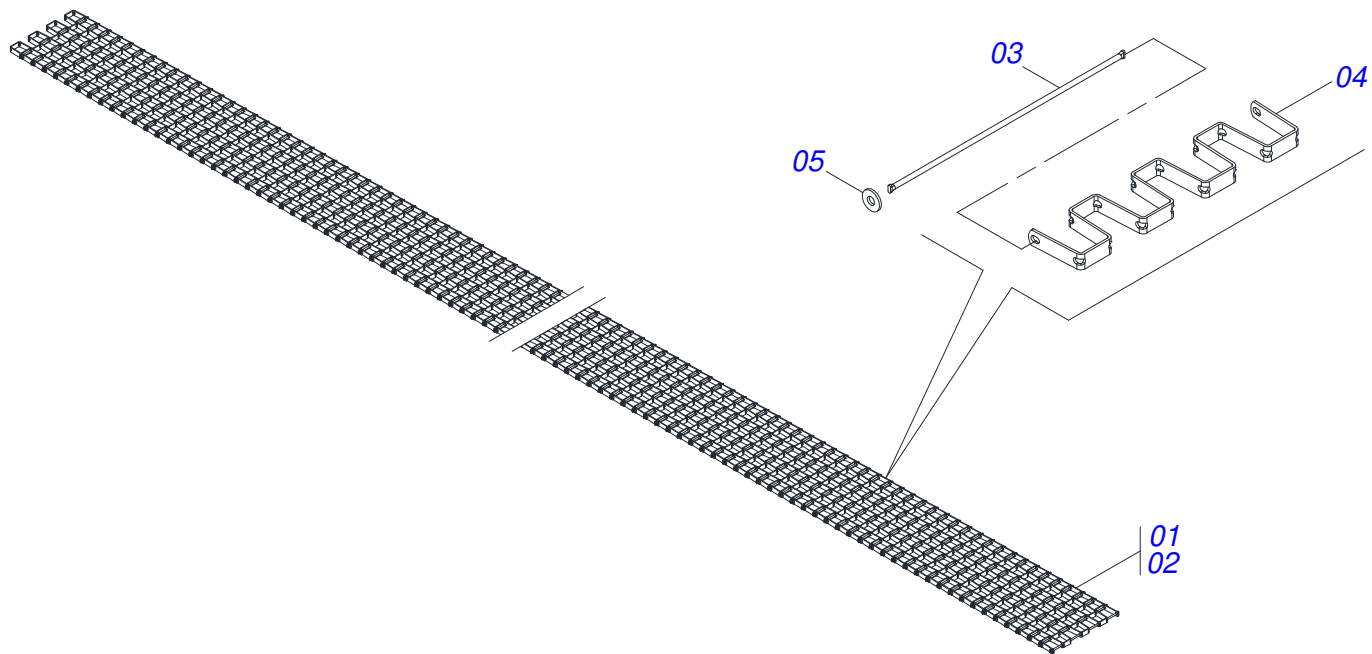
Artículo	Código	Descripción	Ver Pág.	QT
01	0501052166	JUNTA UNIVERSAL C/ BUJE		01
02	0501051718	JUNTA UNIVERSAL		01
03	0502010558	TERMINAL 4-20 C/ FURO		02
04	0502011426	TERMINAL 2-20 C/ CANAL CC12C		01
05	0521013798	BUJE CUADRADA 22,50 X 900		01
06	0503010835	CRUCETA CARDAN CC-04		02
07	0503010839	PASADOR TENSION 7011927		01
08	0501052167	JUNTA UNIVERSALC/EJE		01
09	0501051720	JUNTA UNIVERSAL		01
10	0502011427	TERMINAL 3-20		01
11	0521013795	EJE CUADRADO 22,23 X 900		01
12	0503010301	PASADOR TENSION 701191 8 X 45		01
13	0501052168	JUNTA UNIVERSAL C/ BUJE /PROT		01
14	0501052169	JUNTA UNIVERSAL C/EJE/PROT		01
15	0503012271	PROTECCION COMPL		01
16	0503012272	PROTECCION PARA JUNTA UNIV BUJE		01
17	0503012273	PROTECCION PARA JUNTA UNIV Y EJE		01
18	0503012023	CADENA PROTECCION		02



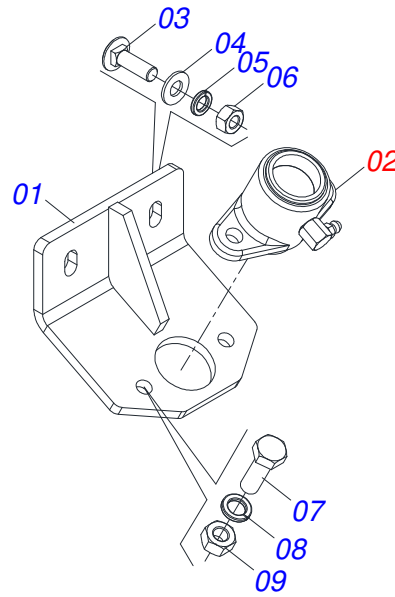
Artículo	Código	Descripción	Ver Pág.	QT
01	0503062157	APOYO	20	01



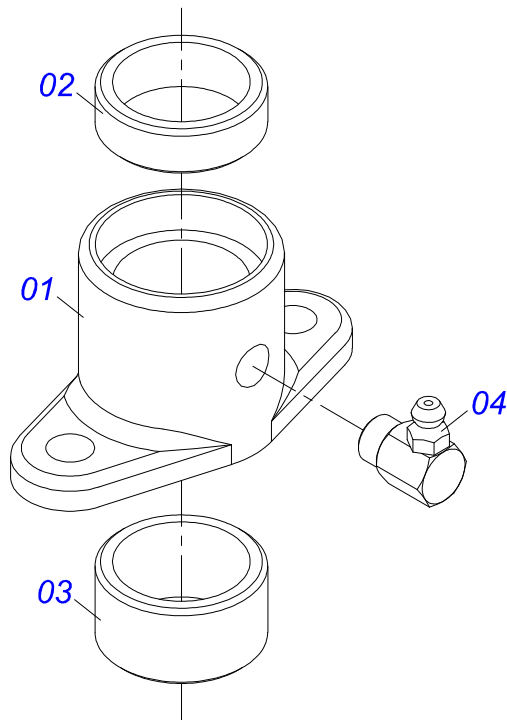
Artículo	Código	Descripción	Ver Pág.	QT
01	0511062435	CAJA PALANCA CABLE ACERO		01
02	0503010547	TORNILLO 1/2" UNC X 4"		01
03	0503031719	RESORTE COMPRESIÓN 18,8 X 2,4 X 30		02
04	0503013814	TUERCA 1/4" NC		02
05	0581018035	EJE ROLDANA		02
06	0581018034	CARRETE		02
07	0531061430	PALANCA		02
08	0503011336	TUERCA 1/2" UNC S		01



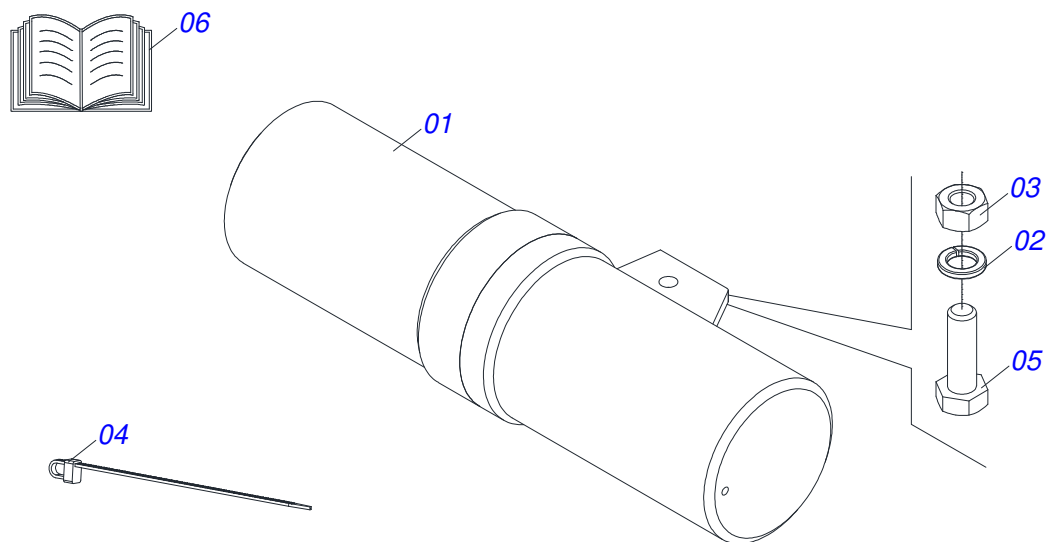
Artículo	Código	Descripción	Ver Pág.	QT
01	0501059973	ESTERA TRANSP 1000 X 170 P.29,6		06
02	0501059975	ESTERA TRANSP 800 X 170 P.29,6		01
03	0561016465	EJE UNIÓN		63
04	0561016506	CUERPO ESTEREO TRANSPORTE		63
05	0503015148	ARANDELA LISA		126



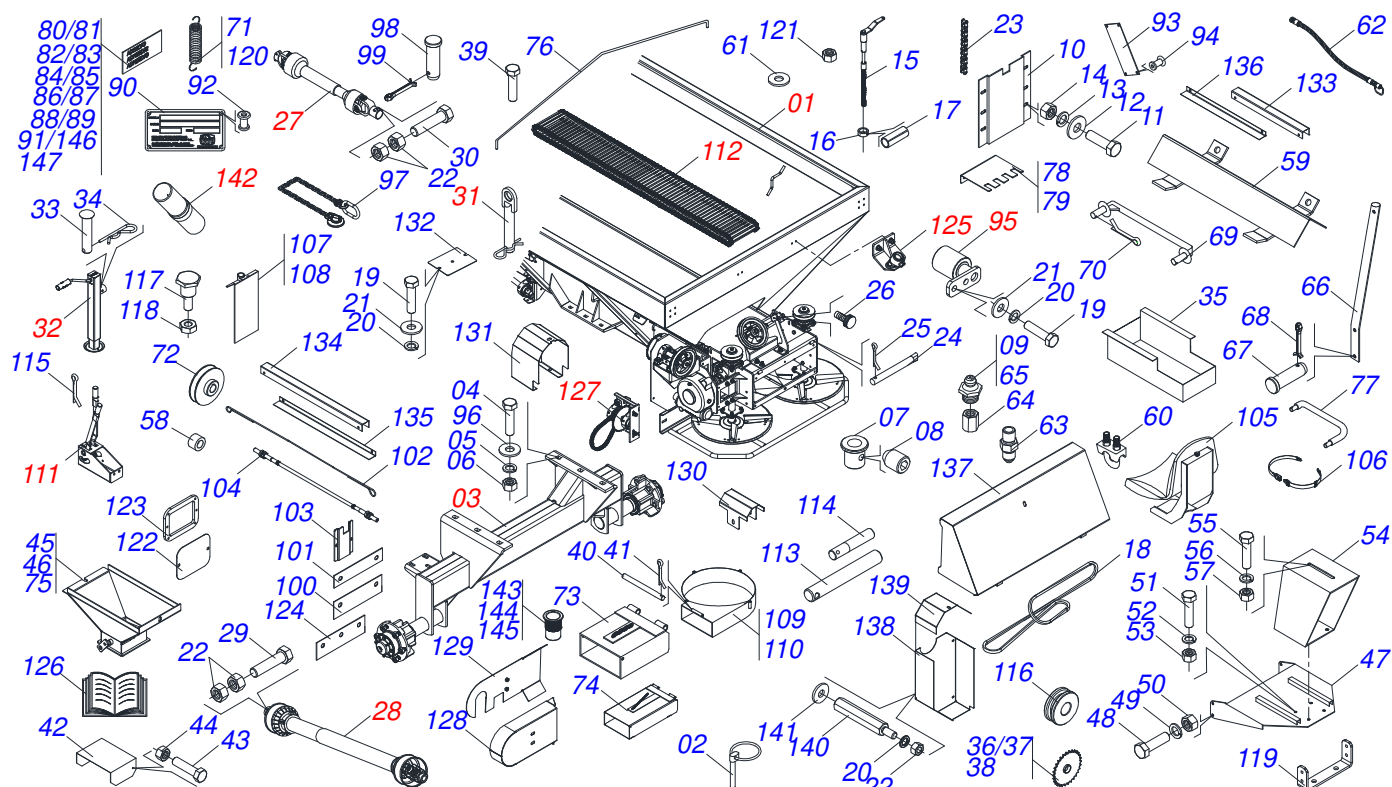
Artículo	Código	Descripción	Ver Pág.	QT
01	0511066452	FIJADOR CHUMACERA COMPUERTA		01
02	0511059094	CHUMACERA DO EJE	24	01
03	0503030796	TORNILLO 5/16" UNC X 1"		02
04	0501010694	ARANDELA PLANA		02
05	0503010179	ARANDELA PRESION 5/16 ZN 1K01528		02
06	0503010337	TUERCA 5/16		02
07	0503010371	TORNILLO 5/16 UNC X 1		02
08	0503011444	ARANDELA PRESION		02
09	0503010337	TUERCA 5/16		02



Artículo	Código	Descripción	Ver Pág.	QT
01	0502010581	CHUMACERA VARÓN COMPUERTA		01
02	0521010458	BUJE		01
03	0521010457	BUJE		01
04	0503010004	GRASERA 1890 3/8"		01



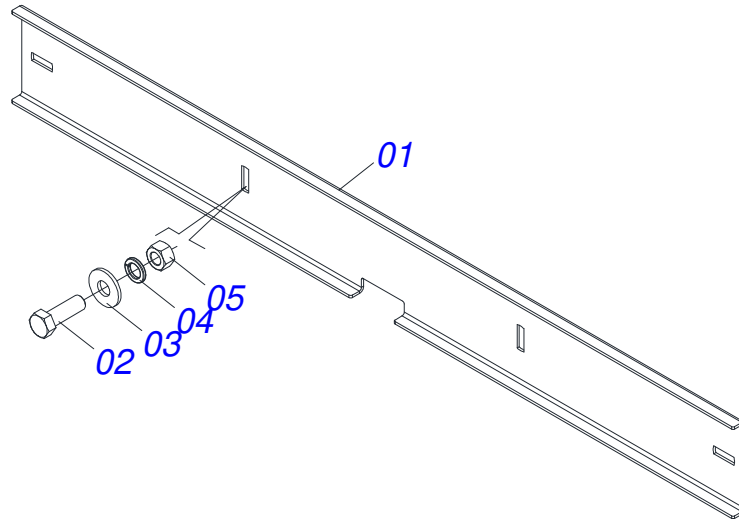
Artículo	Código	Descripción	Ver Pág.	QT
01	0503060100	PUERTA MANUAL INSTRUCCIONES		01
02	0503010179	ARANDELA PRESION 5/16 ZN 1K01528		01
03	0503010337	TUERCA 5/16		01
04	0503010267	ABRAZADERA NYLON		01
05	0503010363	TORNILLO 5/16 UNC X 1 C S G.2 ZN		01
06	0501090640	MANUAL INSTRUCCIONES		01



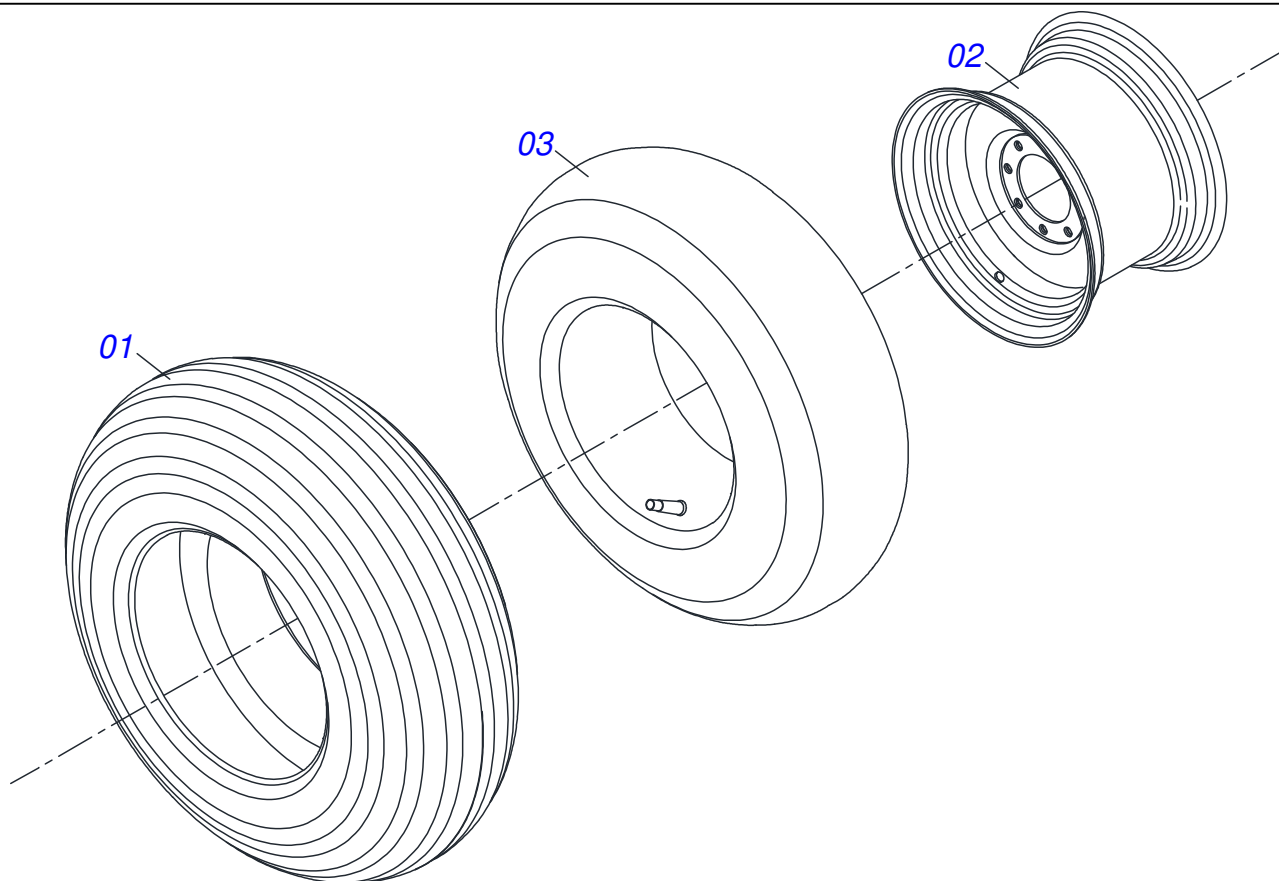
Artículo	Código	Descripción	Ver Pág.	QT
001	0501056186	TOLVA	3	01
002	0503030085	CLAVIJA TRABA		12
003	0521046046	SOPORTE FIJADOR BALANCE COMPLETO	15	01
004	0503010899	TORNILLO 5/8 UNC X 2.1/4		06
005	0503010027	ARANDELA PRESION 5/8		06
006	0503010013	TUERCA 5/8		06
007	0541016204	TUERCA AJUSTE DCA-DC		02
008	0503011148	TORNILLO 3/8 UNC X 1/2		02
009	0503010002	GRASERA 1800		04
010	0531017187	GUIA TAPA COMPUERTA		02
011	0503011953	TORNILLO 5/16 UNC X 1		22
012	0501010694	ARANDELA PLANA		22
013	0503010179	ARANDELA PRESION 5/16 ZN 1K01528		22
014	0503010337	TUERCA 5/16		22
015	0511066489	PINO REGULADOR		02
016	0511013015	BUJE		02
017	0503010561	PASADOR TENSION		02
018	0503010154	CORREA C-51		01
019	0503010237	TORNILLO 3/8 UNC X 1		19
020	0503010025	ARANDELA PRESION 3/8		47
021	0501010984	ARANDELA PLANA 10,50 X 27 X 3,00		43
022	0503010026	TUERCA 3/8		33
023	0503013002	CADENA 50-1 X 81 ESLABON + ENMIENDA + ESLABON		01
024	0501017574	EJE 8,30 X 70		02
025	0503010140	PASADOR ABIERTO 1/8" X 3/4"		02
026	0503010386	CABLE		01
027	0501048241	CARDAN 40 X 400	18	01
028	0501048783	CARDAN 20 X 900	19	01
029	0503011268	TORNILLO 3/8 UNC X 2.1/2		02
030	0503010765	TORNILLO 3/8" UNC X 3"		01
031	0501047881	EJE UNION COMPLETO	17	01

Artículo	Código	Descripción	Ver Pág.	QT
032	0503062157	APOYO	20	01
033	0521010549	EJE UNION		01
034	0503030168	PASADOR (GRAPA DE SUJECION)		01
035	0511062421	CAJA COLETORA		01
036	0511062448	ENGRANAJE 26Z P 15,87		02
037	0501069020	ENGRANAJE 35Z		02
038	0511062449	ENGRANAJE 40Z P15,87		01
039	0503010751	TORNILLO 3/8" UNC X 1.1/4"		04
040	0531010081	EJE 14,20 X 275		02
041	0503010257	PASADOR ABIERTO 1/8" X 1"		04
042	0541016214	CUERPO REGULACION ALTURA		02
043	0503013813	TORNILLO 1/4" UNC X 7/8" C S		04
044	0503010144	TUERCA 1/4" UNC		08
045	0511066455	BOQUILLA DERECHO		01
046	0511066456	BOQUILLA IZQUIERDO		01
047	0511066451	BASE ASIENTO		01
048	0503010355	TORNILLO 7/16 UNC X 1		04
049	0503010180	ARANDELA PRESION 7/16"		04
050	0503010244	TUERCA 7/16		04
051	0503010395	TORNILLO 1/2" UNC X 1.1/4"		08
052	0503010019	ARANDELA PRESION 1/2"		08
053	0503010060	TUERCA HEXAGONAL 1/2 UNC G.5 ZN		08
054	0511062438	SOPORTE ASIENTO		01
055	0501011600	TORNILLO 1/2" BSW X 1.1/4"		02
056	0503010019	ARANDELA PRESION 1/2"		02
057	0503012682	TUERCA HEXAGONAL BSW 1/2"		02
058	0541015142	BUJE GUIA		02
059	0511066488	DEFLECTOR		06
060	0503010431	GRAPA P/ CABLE ACERO 1/8"		08
061	0501010984	ARANDELA PLANA 10,50 X 27 X 3,00		06
062	0501081198	MANGUERA 1/4 X 390		04
063	0503012776	NIPLE 1 NF SEXT.1.1/8 X 37		04
064	0531013919	FIJADOR GRASERA		04
065	0503010002	GRASERA 1800		04
066	0541016207	CUERPO PALANCA		02
067	0531010630	EJE UNION 12,70 X 35		02
068	0503010300	PASADOR ABIERTO 5/32" X 1"		02
069	0511062436	ARME / DESARME INTER		02
070	0503010257	PASADOR ABIERTO 1/8" X 1"		04
071	0503030198	RESORTE TRACCION 14,5 X 61,5 X 1,5		02
072	0502011953	CARRETE 1C 93 X 28		01
073	0511066448	BICA CONDUCTORES		02
074	0511067201	BICA LONG CONDUCTORES		02
075	0511066615	BOQUILLA DIRECTO		02
076	0541017506	ARCO SOPORTE LONA		04
077	0541016206	ARME DESARME CATRACA		02
078	0541016209	CHAPA DENTADA DERECHO		01
079	0541016210	CHAPA DENTADA IZQUIERDO		01
080	0503060818	CONJUNTO ETIQUETA		01
081	0503031652	ETIQUETA ADHESIVA		01
082	0503031688	ETIQUETA ADHESIVA		01
083	0503031818	ETIQUETA ADHESIVO		01
084	0503031859	ETIQUETA ADHESIVA PELIGRO		02
085	0503031827	LUBRICACIÓN ADHESIVA Y ETIQUETA DE REAPERTURA		01
086	0503031428	ETIQUETA ADHESIVA ATENCIÓN		01
087	0503031087	ETIQUETA ADHESIVA		01
088	0503031809	ETIQUETA ADHESIVA		01
089	0503032425	ETIQUETA ADHESIVA ATENCION		01

Artículo	Código	Descripción	Ver Pág.	QT
090	0503034003	ETIQUETA IDENTIFICACIÓN ALUMINIO		01
091	0503032949	ETIQUETA ADHESIVA		01
092	0503010001	REMACHE POP		04
093	0503030751	PLACA REGULACION		01
094	0503012209	REMACHE POP		04
095	0501050829	ESTIRADOR CADENA		01
096	0501012140	ARANDELA PLANA		12
097	0503013150	CADENA 1300 X 3/8		01
098	0581011220	EJE UNION		01
099	0503010131	PASADOR ABIERTO 3/16 X 1.1/2		01
100	0531010059	PROTECCIÓN 180 X 85 X 2,30		02
101	0531010273	SOPORTE FIJADOR CAPA GOMA		02
102	0531010467	CABLE ACERO 1/8" X 6500		02
103	0531017384	PROTECCIÓN ACCIONADOR		01
104	0503012779	CONDUCTOR CABLE ACERO 1/8"		02
105	0503031651	ASIENTO COMPL C/ AMORT		01
106	0503032137	CINTURON DE SEGURIDAD		01
107	0511066458	TAPA COMPUERTA IZQUIERDO		01
108	0511066457	TAPA COMPUERTA DERECHO		01
109	0511066450	DIRECCIONADOR IZQUIERDO		01
110	0511066449	DIRECCIONADOR DERECHO		01
111	0501053157	CAJA CABLE ACERA PALANCA	21	01
112	0511048567	ESTEIRA TRANSPORTE INOX	22	02
113	0581016925	PRISIONERO		02
114	0581018030	EJE DESARME		02
115	0503010140	PASADOR ABIERTO 1/8" X 3/4"		02
116	0581018034	CARRETE		02
117	0581018035	EJE ROLDANA		02
118	0503013814	TUERCA 1/4" NC		02
119	0581018047	FIJADOR DE HUSILLO CAMILLA		01
120	0503030093	RESORTE TRACCION		02
121	0503010060	TUERCA HEXAGONAL 1/2 UNC G.5 ZN		04
122	0581018031	PROTECCIÓN TRASERO		02
123	0581018033	SOPORTE FIJADOR DE PROTECCIÓN TRASERA		02
124	0503034731	RASPADOR		02
125	0521053728	FIJADOR CHUMACERA	23	02
126	0511033359	BOLSA CON CATALOGO		01
127	0501056429	CONJUNTO SUPER REDUCCION		01
128	0581017500	PROTECCIÓN TRASERA LATERAL CORREA		01
129	0521068820	PROTECCIÓN TRASERA LATERAL CORREA		01
130	0591016133	CUBIERTA DE PROTECCIÓN EJE		01
131	0581017468	CUERPO PROTECCIÓN		01
132	0581017488	PROTECCIÓN INFERIOR JUNTA CARDAN		01
133	0521068815	PROTECCIÓN MENOR EJE 555		01
134	0521068814	PROTECCIÓN EJE 1350		01
135	0581017485	TAPA PROTECCIÓN EJE 1350		01
136	0581017486	TAPA PROTECCIÓN MENOR EJE 555		01
137	0501069840	CAPA PROTECCION TRASERA		01
138	0591011524	CAPA PROTECCION		01
139	0591011525	TAPA SUPERIOR		01
140	0521012365	PERNOS HEXAGONAL		03
141	0501013518	ARANDELA PLANA		04
142	0531050025	CONJUNTO PORTA MANUAL	25	01
143	0503019416	REMACHE		09
144	0503019729	TORNILLO DEL REMACHE INTERNO		08
145	0503019413	TORNILLO DEL REMACHE INTERNO		04
146	0503031427	ETIQUETA ADHESIVA ATENCIÓN		01
147	0503036144	ETIQUETA ADHESIVA VELOCIDAD MÁXIMA		01



Artículo	Código	Descripción	Ver Pág.	QT
01	0501019838	PARACHOQUES		01
02	0503010920	TORNILLO 1/2 UNC X 1.1/2 C S G.5 ZN		02
03	0511017302	ARANDELA PLANA 13,50 X 32,50 X 3,0 ZN		02
04	0503010019	ARANDELA PRESION 1/2"		02
05	0503010060	TUERCA HEXAGONAL 1/2 UNC G.5 ZN		02



Artículo	Código	Descripción	Ver Pág.	QT
01	0503010858	NEUMATICO 11L-15		01
02	0503011468	RUEDA		01
03	0503010860	CÁMARA DE AIRE 11L 15		01

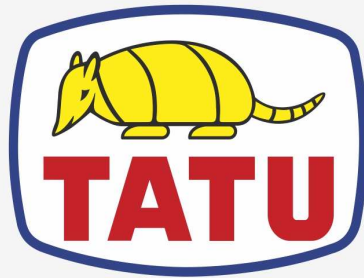


MARCHESAN

ANOTACIONES

A series of horizontal lines for writing notes, starting from the top of the page and extending down to the bottom of the writing area.





MARCHESAN

Publicaciones Técnicas | Elaboración y Revisión

LORENA ROCHA ALVES

www.marchesan.com.br

