

DISTRIBUIDORES

DCA DC 5500

Código: 0501093169
Série: S-0205
Revisão: 01
Data da Revisão: FEVEREIRO/2023

CATÁLOGO DE PEÇAS



MARCHESAN



PRODUTOS

Código	Descrição
0109090084	DCA DC 5500 S/OPCIONAIS S-0205
0109090068	DCA DC 5500 COMPLETO S-0205
0109090079	DCA DC 5500 COMPLETO PN11L15 S-0205

ATENÇÃO: IMPORTANTE

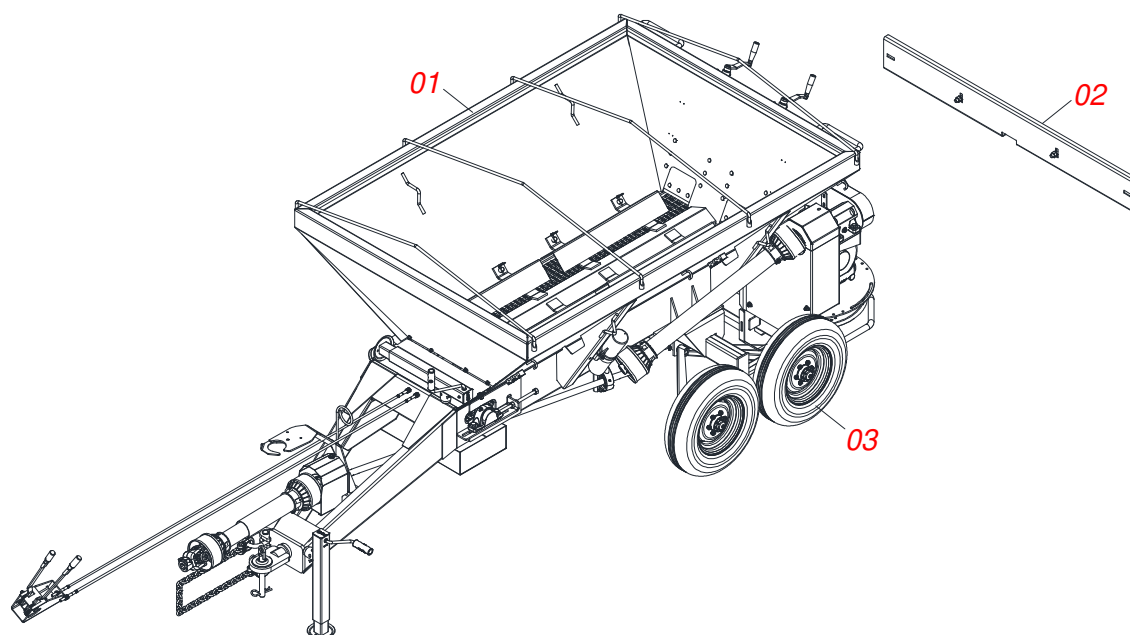
A Marchesan S.A. reserva o direito de aperfeiçoar e/ou alterar as características técnicas de seus produtos, sem a obrigação de assim proceder com os já comercializados e sem conhecimento prévio da revenda ou do consumidor. As fotos e desenhos são meramente ilustrativos.



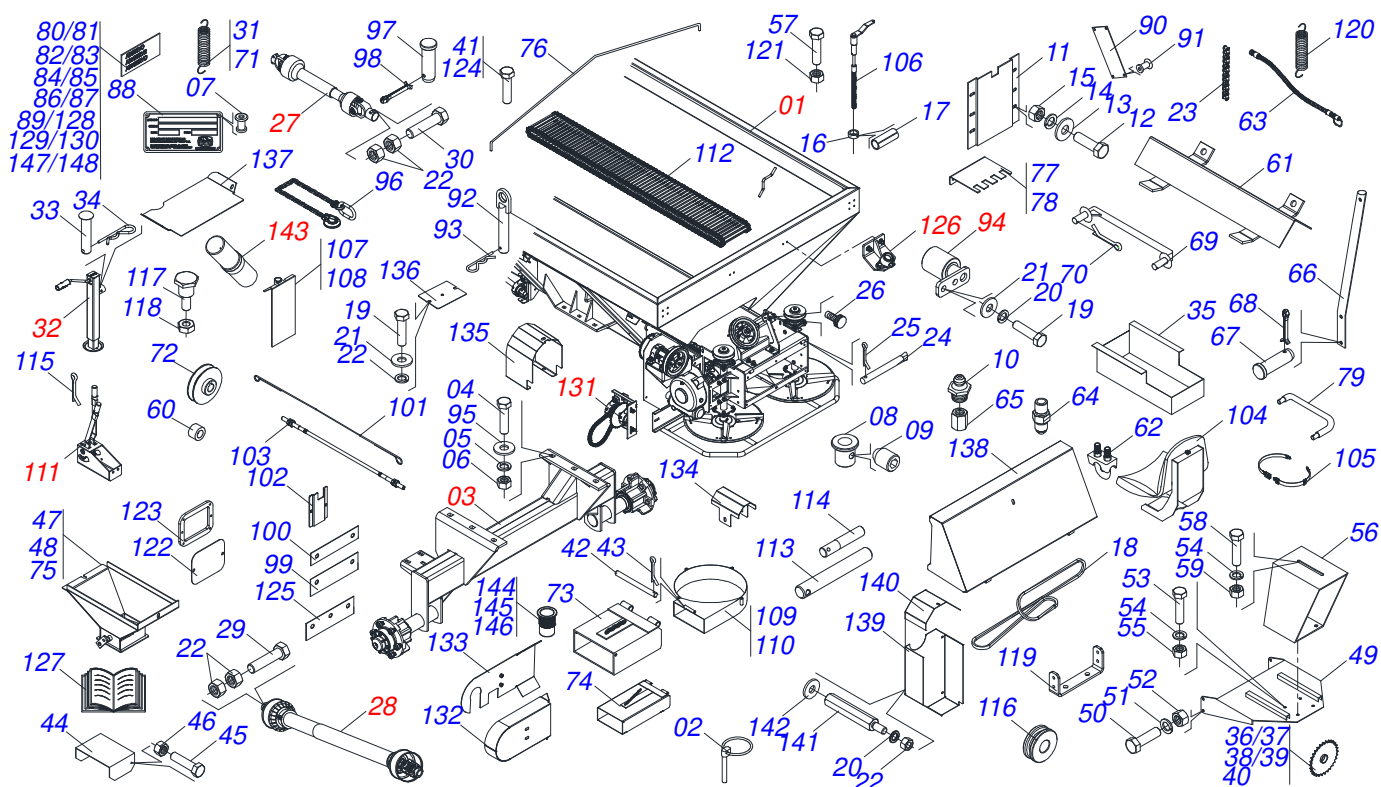
MARCHESAN

INDICE

0909096098	CHASSI COMPLETO	1
0511043597	CHASSI COMPLETO	2
0501056181	CACAMBA SEMI MONTADA	3
0501047985	REDUTOR SEM FIM	4
0501051774	COROA 38Z	5
0511041213	MANCAL AGRICOLA AUTO COMPENSADOR UCR207-300	6
0501046802	ESTICADOR DE CORREIA COMPLETO	7
0501044308	MANCAL AGRICOLA COMPLETO	8
0501053159	DISCO DISTRIBUIDOR DIREITO COMPLETO	9
0501053160	DISCO DISTRIBUIDOR ESQUERDO COMPLETO	10
0501056183	SUPORTE DISCO DIREITO COM MANCAL	11
0501056184	SUPORTE DISCO ESQUERDO COM MANCAL	12
0501053163	ACIONADOR DIREITO ESTEIRA COMPLETA	13
0501053164	ACIONADOR ESQUERDA ESTEIRA COMPLETA	14
0501044306	MANCAL AGRICOLA F RCJY 30/SF 30 COMPLETO	15
0521053161	SUPORTE SUSTENTACAO CARDAN SEM MOLA	16
0521046045	SUPORTE FIXADOR BALANCIM COMPLETO	17
0501048241	CARDAN 40X 400 T1/T9 C/P CC2030/1P	18
0501048783	CARDAN 20X 900 T4/T4 C/P CC1020/5P	19
0503062157	MACACO COMPLETO (1259) ROBUSTEC	20
0501050829	ESTICADOR CORRENTE	21
0501053157	CAIXA CABO ACO COM ALAVANCA	22
0521053728	FIXADOR MANCAL COMPORTA COMPLETO	23
0511059094	MANCAL VARAO COMPORTA LUVA	24
0501056429	CONJUNTO SUPER REDUCAO	25
0531050025	CONJUNTO PORTA MANUAL	26
0511044474	CHASSI COMPLETO	27
0531050027	PARACHOQUE COMPLETO	28
0503060206	RODA COM PNEU 750 X 16-10L COMPLETO	29
0503060181	RODA COM PNEU 11L-15 10L 6F COMPLETO	30



Item	Código	Descrição	Ver Pág.	QT
01	0511043597	CHASSI COMPLETO	2	01
01.	0511044474	CHASSI COMPLETO	27	01
02	0531050027	PARACHOQUE COMPLETO	28	01
03	0503060206	RODA COM PNEU 750 X 16-10L COMPLETO	29	04
03.	0503060181	RODA COM PNEU 11L-15 10L 6F COMPLETO	30	04



Item	Código	Descrição	Ver Pág.	QT
001	0501056181	CACAMBA SEMI MONTADA	3	01
002	0503030085	PINO TRAVA 5,7 X 40		12
003	0521046045	SUPORTE FIXADOR BALANCIM COMPLETO	17	01
004	0503010899	PARAFUSO 5/8 UNC X 2.1/4 C S G.5 ZN		06
005	0503010027	ARRUELA PRESSAO 5/8 ZN		06
006	0503010013	PORCA SEXTAVADA 5/8 UNC G.5 ZN		06
007	0503010001	REBITE POP ADESIVA 423 3,2 X 5,5		04
008	0541016204	PORCA REGULADORA		02
009	0503011148	PARAFUSO 3/8 UNC X 1/2 S C S I 12.9		02
010	0503010002	GRAXEIRA 1800		08
011	0531017187	GUIA TAMPA COMPORTA		02
012	0503011953	PARAFUSO 5/16 UNC X 1 CAPQ G.2 ZN		22
013	0501010694	ARRUELA LISA 8,50 X 18 X 1,50 ZN		22
014	0503010179	ARRUELA PRESSAO 5/16 ZN 1K01528		22
015	0503010337	PORCA SEXTAVADA 5/16 UNC G.5 ZN		22
016	0511013015	LUVA 1" X 35 X 13		02
017	0503010561	PINO ELASTICO 701163 6 X 36		02
018	0503010154	CORREIA C-128		01
019	0503010237	PARAFUSO 3/8 UNC X 1 C S G.5		19
020	0503010025	ARRUELA PRESSAO 3/8		40
021	0501010984	ARRUELA LISA 10,50 X 27 X 3,00		35
022	0503010026	PORCA SEXTAVADA 3/8 UNC G.5 ZN		35
023	0503013002	CORRENTE 50-1 X 81 ELOS +5EM+1RED		01
024	0501017574	EIXO 8,30 X 70		02
025	0503010140	CONTRAPINO 1/8 X 3/4		02
026	0503010386	CABO RECARTILHADO MBR 5/16		01
027	0501048241	CARDAN 40X 400 T1/T9 C/P CC2030/1P	18	01
028	0501048783	CARDAN 20X 900 T4/T4 C/P CC1020/5P	19	01
029	0503011268	PARAFUSO 3/8 UNC X 2.1/2 C S G.5 ZN		02
030	0503010765	PARAFUSO 3/8 UNC X 3 CS G.5 ZN		01
031	0503030198	MOLA TRACÇÃO 14,5 X 61,5 X 1,5		01



DCA DC 5500
CHASSI COMPLETO

Página 2
0511043597

Item	Código	Descrição	Ver Pág.	QT
032	0503062157	MACACO COMPLETO (1259) ROBUSTEC	20	01
033	0521010549	EIXO JUNCAO 12,70 X 60		01
034	0503030168	CUPILHA 3 X 50		01
035	0511062421	CAIXA COLETORA		01
036	0511062447	ENGRENAGEM 17Z P15,87		01
037	0511062448	ENGRENAGEM 26Z P15,87		02
038	0501069020	ENGRENAGEM 35Z P15,87		02
039	0511062449	ENGRENAGEM 40Z P15,87		01
040	0511062450	ENGRENAGEM 47Z P15,87		01
041	0503010751	PARAFUSO 3/8 UNC X 1.1/4 CS G.5 ZN		04
042	0531010081	EIXO 14,20 X 275		02
043	0503010257	CONTRAPINO 1/8 X 1 SA 1G13310		04
044	0541016214	CORPO REGULADOR ALTURA		02
045	0503013813	PARAFUSO 1/4 UNC X 7/8 C S G.5 ZN		04
046	0503010144	PORCA SEXTAVADA 1/4 UNC G.5 ZN		08
047	0511066455	BOCAL INTERMITENTE DIREITA		01
048	0511066456	BOCAL INTERMITENTE ESQUERDA		01
049	0511066451	BASE ASSENTO		01
050	0503010355	PARAFUSO 7/16 UNC X 1 C S G.2 ZN		04
051	0503010180	ARRUELA PRESSAO 7/16		04
052	0503010244	PORCA SEXTAVADA 7/16 UNC G.5 ZN		04
053	0503010395	PARAFUSO 1/2 UNC X 1.1/4 CSRT G.5 ZN		04
054	0503010019	ARRUELA PRESSAO 1/2		10
055	0503010060	PORCA SEXTAVADA 1/2 UNC G.5		08
056	0511062438	SUPORTE ASSENTO		01
057	0503010395	PARAFUSO 1/2 UNC X 1.1/4 CSRT G.5 ZN		04
058	0501011600	PARAFUSO 1/2 BSW X 1.1/4 CAPQ G.2 ZN		02
059	0503012682	PORCA SEXTAVADA BSW 1/2 LEVE 1K02172 ZN		02
060	0541015142	LUVA GUIA		02
061	0511066459	DEFLETOR		04
062	0503010431	GRAMPO PARA CABO ACO 1/8		08
063	0501081198	MANGUEIRA 1/4 X 390 TR-TR 7/16UNF JIC		04
064	0503012776	NIPLE 1/8 BSP X 7/16 UNF JIC		04
065	0531013919	FIXADOR GRAXEIRA 15		04
066	0541016207	CORPO ALAVANCA INTERMITENTE		02
067	0531010630	EIXO JUNCAO 12,70 X 35		02
068	0503010300	CONTRAPINO 5/32 X 1		02
069	0511062436	ARME/DESARME INTERMITENTE		02
070	0503010257	CONTRAPINO 1/8 X 1 SA 1G13310		04
071	0503030198	MOLA TRACÇÃO 14,5 X 61,5 X 1,5		02
072	0502011953	CARRETEL 1C 93 X 28		01
073	0511066448	BICA DIRECIONADOR		02
074	0511067201	BICA LONGA DIRECIONADOR		02
075	0511066615	BOCAL DIRETO		02
076	0531010057	ARCO SUPORTE LONA		04
077	0541016209	CHAPA DENTADA ESQUERDA		01
078	0541016210	CHAPA DENTADA DIREITA		01
079	0541016206	ARME DESARME CATRACA		02
080	0503031652	ETIQUETA ADESIVA TABELA ADUBO GRANULADO		01
081	0503031859	ETIQUETA ADESIVA PERIGO		02
082	0503031428	ETIQUETA ADESIVA ATENCAO LER MANUAL		01
083	0503031827	ETIQUETA ADESIVA LUBRIFICACAO E REAPERTO DIARIO		01
084	0503031087	ETIQUETA ADESIVA AUTO CONTROLE OK APROVADO		01
085	0503031688	ETIQUETA ADESIVA LUBRIFICAR		01
086	0503031818	ETIQUETA ADESIVA TROCA CORRENTE		01
087	0503031809	ETIQUETA ADESIVA ATENCAO DISTRIBUIDOR CALCARIO		01



DCA DC 5500
CHASSI COMPLETO

Página 2
0511043597

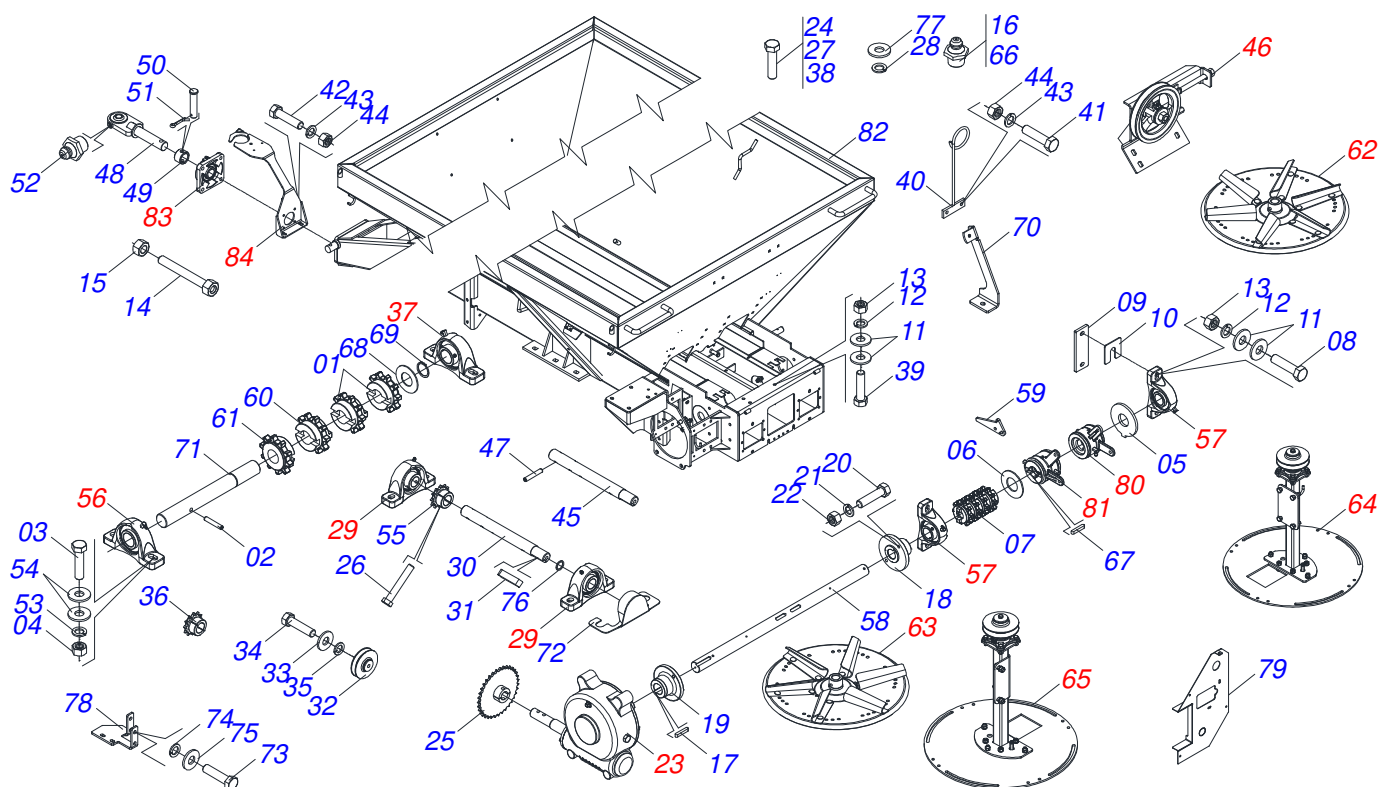
Item	Código	Descrição	Ver Pág.	QT
088	0503034003	ETIQUETA IDENTIFICACAO ALUMINIO MARCHESAN 61 X 118		01
089	0503032949	ETIQUETA ADESIVA ATENCAO 3 IDIOMAS 540 RPM		01
090	0503030751	PLAQUETA REGULAGEM		01
091	0503012209	REBITE POP 3,2 X 8,0		04
092	0501068989	EIXO JUNCAO		01
093	0503031035	CUPILHA 6 X 88		01
094	0501050829	ESTICADOR CORRENTE	21	01
095	0501012140	ARRUELA LISA 16,50 X 40 X 4,00 ZN		12
096	0503013150	CORRENTE SEGURANCA 1300 X 3/8 COM GANCHO ARGOLA		01
097	0581011220	EIXO JUNCAO 22,30 X 28,58 X 61		01
098	0503010131	CONTRAPINO 3/16 X 1.1/2		01
099	0531010059	PROTEÇÃO 180 X 85 X 2,30		02
100	0531010273	SUPORTE FIXADOR MANTA BORRACHA		02
101	0531010467	CABO ACO 1/8 X 6500		02
102	0531017384	PROTECAO CATRACA		01
103	0503012779	CONDUTOR CABO ACO 1/8 TER M12X1,5X2400		02
104	0503031651	ASSENTO COMPLETO COM AMORTECEDOR		01
105	0503032137	CINTO SEGURANCA		01
106	0511066463	FUSO REGULADOR COMPORTA		02
107	0511066458	TAMPA COMPORTA ESQUERDA		01
108	0511066457	TAMPA COMPORTA DIREITA		01
109	0511066450	DIRECIONADOR ESQUERDO		01
110	0511066449	DIRECIONADOR DIREITA		01
111	0501053157	CAIXA CABO ACO COM ALAVANCA	22	01
112	0511048562	ESTEIRA TRANSPORTE INOX 5600X170		02
113	0581016925	PRISIONEIRO 1/2 X 90		02
114	0581018030	EIXO DESARME 50		02
115	0503010140	CONTRAPINO 1/8 X 3/4		02
116	0581018034	CARRETEL CABO ACO		02
117	0581018035	EIXO ROLDANA CABO ACO		02
118	0503013814	PORCA AUTOTRAVANTE 1/4 NC		02
119	0581018047	FIXADOR FUSO ESTICADOR		01
120	0503030093	MOLA TRACAO 20 X 100 X 2,5		02
121	0503010060	PORCA SEXTAVADA 1/2 UNC G.5		04
122	0581018031	PROTECAO TRASEIRA		02
123	0581018033	SUPORTE FIXADOR PROTECAO TRASEIRA		02
124	0503010256	PARAFUSO 3/8 UNC X 3/4 C S G.2 ZN		10
125	0503034731	RASPADOR		02
126	0521053728	FIXADOR MANCAL COMPORTA COMPLETO	23	02
127	0511033355	SACO COM CATALOGO		01
128	0503034729	ETIQUETA ADESIVA DCA DC 5500		02
129	0503034727	ETIQUETA ADESIVA LOGO TATU MARCHESAN 110 X 147		02
130	0503034728	ETIQUETA ADESIVA LOGO TATU MARCHESAN 200 X 267		04
131	0501056429	CONJUNTO SUPER REDUCAO	25	01
132	0581017500	PROTEÇÃO TRASEIRO LATERAL CORREIA		01
133	0521068820	PROTEÇÃO TRASEIRA LATERAL CORREIA		01
134	0591016133	CAPA PROTECAO EIXO		01
135	0581017468	CORPO PROTECAO JUNTA CARDAN		01
136	0581017488	PROTEÇÃO INFERIOR JUNTA CARDAN		01
137	0541018667	TAMPA DIANTEIRA		01
138	0501069840	CAPA DE PROTEÇÃO TRASEIRA		01
139	0591011524	CAPA PROTECAO		01
140	0591011525	TAMPA SUPERIOR CAPA CORRENTE		01
141	0521012365	PRISIONEIRO SEXTAVADO 3/8UNC X 3/8UNC X 219		03
142	0501013518	ARRUELA LISA 10,50 X 24 X 1,50 ZN		04
143	0531050025	CONJUNTO PORTA MANUAL	26	01



DCA DC 5500
CHASSI COMPLETO

Página 2
0511043597

Item	Código	Descrição	Ver Pág.	QT
144	0503019416	REBITE ROSCA INTERNA RM 3/8 P35S		07
145	0503019729	REBITE ROSCA INTERNA RM 3/8		04
146	0503019413	REBITE ROSCA INTERNA RM 3/8 P55S		04
147	0503031427	ETIQUETA ADESIVA ATENCAO TOMADA FORCA ACT		01
148	0503036144	ETIQUETA ADESIVA VELOCIDADE MAXIMA 10KM/H		01



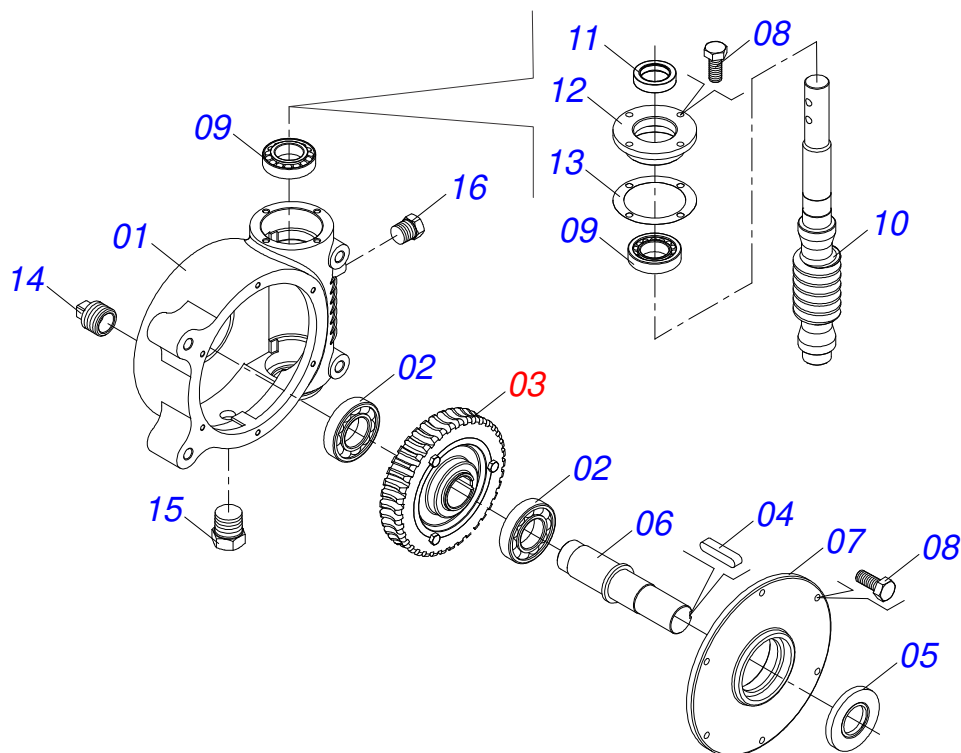
Item	Código	Descrição	Ver Pág.	QT
001	0502011959	ENGRENAGEM 10Z 38,30		04
002	0503010361	PINO ELASTICO 701221 10 X 60		04
003	0503010899	PARAFUSO 5/8 UNC X 2.1/4 C S G.5 ZN		04
004	0503010013	PORCA SEXTAVADA 5/8 UNC G.5 ZN		04
005	0541018271	FLANGE EIXO TRANSMISSAO		02
006	0501019734	ARRUELA LISA 66,50 X 92 X 3,00 SA		04
007	0501110334	CONJUNTO ENGRENAGEM 10Z COM CANAL		02
008	0503010740	PARAFUSO 1/2 UNC X 2 CS G.5 ZN		08
009	0541016213	CALCO MANCAL LATERAL TRASEIRA		02
010	0501010794	CALCO REGULADOR LEVANTE HIDRAULICO		04
011	0511017302	ARRUELA LISA 13,50 X 32,50 X 3,0 ZN		15
012	0503011440	ARRUELA PRESSAO 1/2 SA		23
013	0503010060	PORCA SEXTAVADA 1/2 UNC G.5		22
014	0501067853	VARAO DO ESTICADOR		04
015	0503010013	PORCA SEXTAVADA 5/8 UNC G.5 ZN		04
016	0503010002	GRAXEIRA 1800		01
017	0501010540	CHAVETA QUADRADA 9,52 X 57		02
018	0511016540	FLANGE ACOPLAMENTO ESTEIRA		01
019	0511016541	FLANGE ACOPLAMENTO REDUTOR		01
020	0503010849	PARAFUSO 3/8 UNC X 1.1/2 C S G.5 ZN		02
021	0503011443	ARRUELA PRESSAO 3/8		02
022	0503010026	PORCA SEXTAVADA 3/8 UNC G.5 ZN		10
023	0501047985	REDUTOR SEM FIM	4	01
024	0503011167	PARAFUSO M16 X 2 X 30 C S 10.9 ZN		04
025	0511062450	ENGRENAGEM 47Z P15,87		01
026	0503011268	PARAFUSO 3/8 UNC X 2.1/2 C S G.5 ZN		03
027	0503010751	PARAFUSO 3/8 UNC X 1.1/4 CS G.5 ZN		02
028	0503011443	ARRUELA PRESSAO 3/8		02
029	0511041213	MANCAL AGRICOLA AUTO COMPENSADOR 6 UCR207-300		02
030	0521011063	EIXO TRANSMISSÃO 315		01
031	0501010536	CHAVETA QUADRADO 9,52 X 45		01



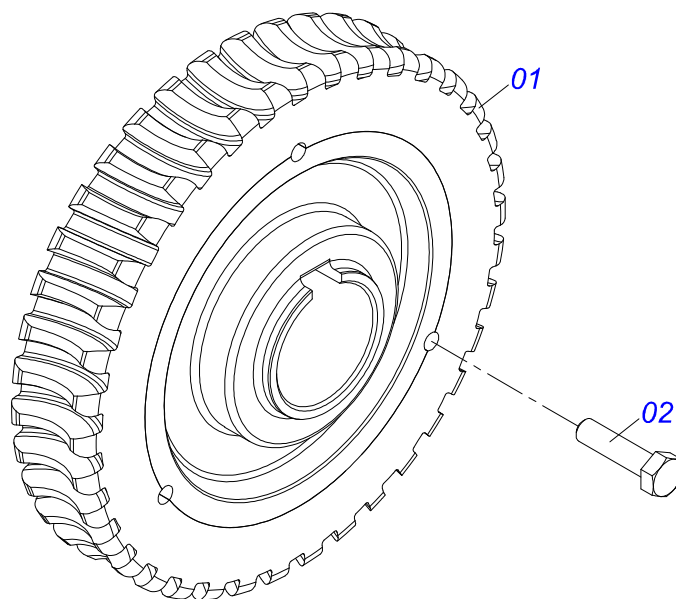
DCA DC 5500
CACAMBA SEMI MONTADA

Página 3
0501056181

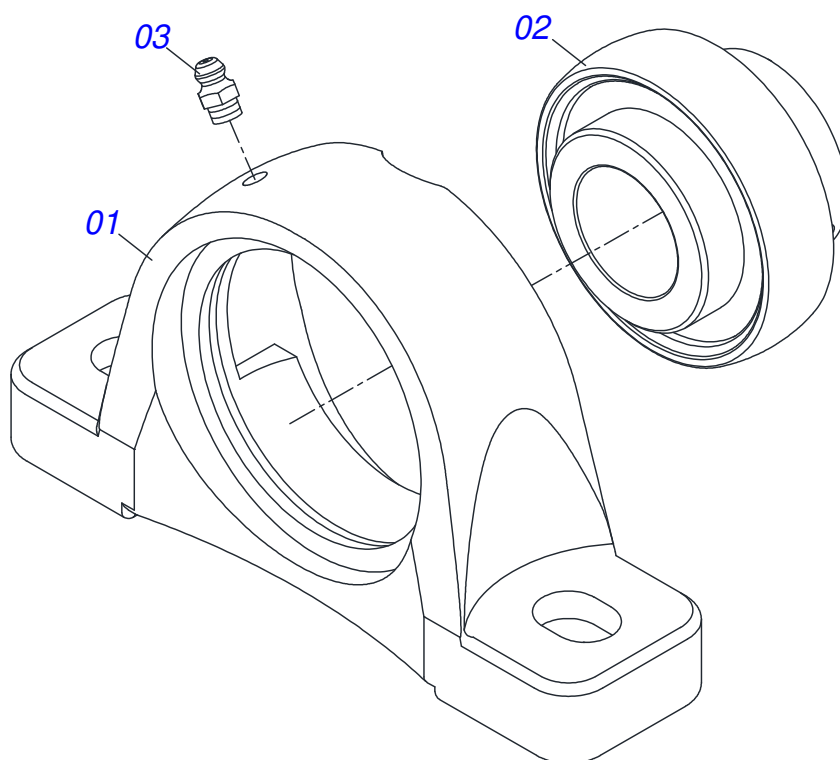
Item	Código	Descrição	Ver Pág.	QT
032	0502011361	CARRETEL 1C 140 X 28		01
033	0511014052	ARRUELA LISA 12 X 55 X 4,00		01
034	0503010355	PARAFUSO 7/16 UNC X 1 C S G.2 ZN		01
035	0503011446	ARRUELA PRESSAO 7/16 SA		01
036	0511062447	ENGRENAGEM 17Z P15,87		01
037	0511041213	MANCAL AGRICOLA AUTO COMPENSADOR 6 UCR207-300		01
038	0503011082	PARAFUSO 1/2 UNC X 1.3/4 CSRT G.5 ZN		02
039	0503010920	PARAFUSO 1/2 UNC X 1.1/2 C S G.5		11
040	0511062420	SUPORTE CABO ACO		01
041	0503011102	PARAFUSO 7/16 UNC X 1.1/4 C S G.5 ZN		02
042	0503011135	PARAFUSO 7/16 UNC X 1.1/2 C S G.5 ZN		02
043	0503011446	ARRUELA PRESSAO 7/16 SA		04
044	0503010244	PORCA SEXTAVADA 7/16 UNC G.5 ZN		04
045	0521011192	EIXO TRANSMISSÃO DIANTEIRA 1800		01
046	0501046802	ESTICADOR DE CORREIA COMPLETO	7	01
047	0503010361	PINO ELASTICO 701221 10 X 60		02
048	0521068793	ENGATE TRATOR COM ROTULA		01
049	0521010681	CORPO LUVA ENGATE TRATOR		01
050	0521010639	EIXO JUNCAO 20,30/20,20 X 90		01
051	0503010571	CONTRAPINO 1/4 X 1.1/2		01
052	0503011098	GRAXEIRA 1890 1/4		04
053	0503011445	ARRUELA PRESSAO 5/8		16
054	0501012140	ARRUELA LISA 16,50 X 40 X 4,00 ZN		08
055	0501069017	ENGRENAGEM 12Z P15,87		01
056	0501044308	MANCAL AGRICOLA COMPLETO	8	02
057	0501044308	MANCAL AGRICOLA COMPLETO	8	02
058	0531010168	EIXO MOTOR		01
059	0541016212	ENGATE CABO ACO		02
060	0502012327	ENGRENAGEM 10Z X 38,30		02
061	0502012340	ENGRENAGEM 10Z 38,30		02
062	0501053159	DISCO DISTRIBUIDOR DIREITO COMPLETO	9	01
063	0501053160	DISCO DISTRIBUIDOR ESQUERDO COMPLETO	10	01
064	0501056183	SUPORTE DISCO DIREITO COM MANCAL	11	01
065	0501056184	SUPORTE DISCO ESQUERDO COM MANCAL	12	01
066	0503012102	GRAXEIRA 1845-18		01
067	0501010536	CHAVETA QUADRADO 9,52 X 45		02
068	0531010253	ARRUELA LISA 38,50 X77 X 3,0		02
069	0503010391	ANEL RETENTOR PARA EIXO 501038		02
070	0511060909	SUPORTE FIXAÇÃO PROTEÇÃO TRASEIRA		01
071	0541016205	EIXO ARRASTADOR		02
072	0521068822	PROTECAO MANCAL		03
073	0503010237	PARAFUSO 3/8 UNC X 1 C S G.5		02
074	0503011443	ARRUELA PRESSAO 3/8		02
075	0501013518	ARRUELA LISA 10,50 X 24 X 1,50 ZN		02
076	0511016579	ARRUELA CALCO 40 X 31		01
077	0501010984	ARRUELA LISA 10,50 X 27 X 3,00		02
078	0521068821	SUPORTE PROTECAO CORREIA		01
079	0531060297	PROTETOR TRASEIRO		01
080	0501053163	ACIONADOR DIREITO ESTEIRA COMPLETA	13	01
081	0501053164	ACIONADOR ESQUERDA ESTEIRA COMPLETA	14	01
082	0511066454	CACAMBA		01
083	0501044306	MANCAL AGRICOLA F RCJY 30/SF 30 COMPLETO	15	01
084	0521053161	SUPORTE SUSTENTACAO CARDAN SEM MOLA	16	01



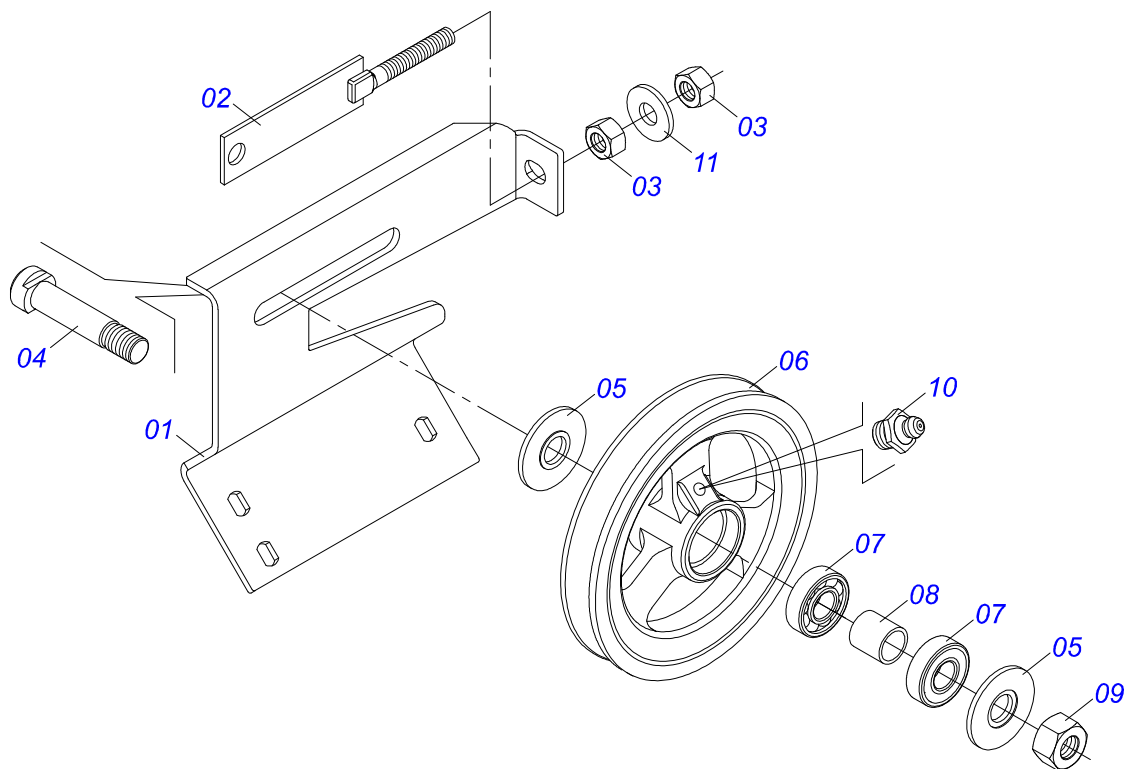
Item	Código	Descrição	Ver Pág.	QT
01	0502011456	CAIXA REDUCAO		01
02	0503011095	ROLAMENTO 6208 IMPORTADO		02
03	0501051774	COROA 38Z	5	01
04	0503011304	CHAVETA 1/2 X 1/2 X 60		01
05	0503010818	RETENTOR 02675-BRG		01
06	0521010996	EIXO COROA DCA2 5500 MC		01
07	0502020556	TAMPA MAIOR		01
08	0503010240	PARAFUSO 5/16 UNC X 3/4 C S G.2 ZN		10
09	0503010016	ROLAMENTO LM 48548/48510		02
10	0521010997	ROSCA SEM FIM		01
11	0503011171	RETENTOR 00912-BRG 1G119023		01
12	0502011457	TAMPA MENOR		01
13	0503030981	JUNTA VEDACAO 102 X 75,5 X 0,10		01
14	0521011023	BUJAO 1/2 BSP COM FURO		01
15	0513010009	VISOR NIVEL TIPO BUJAO R.1/2 NPT ACO CARBONO		01
16	0503010856	BUJAO R 3/8 BSPT		01



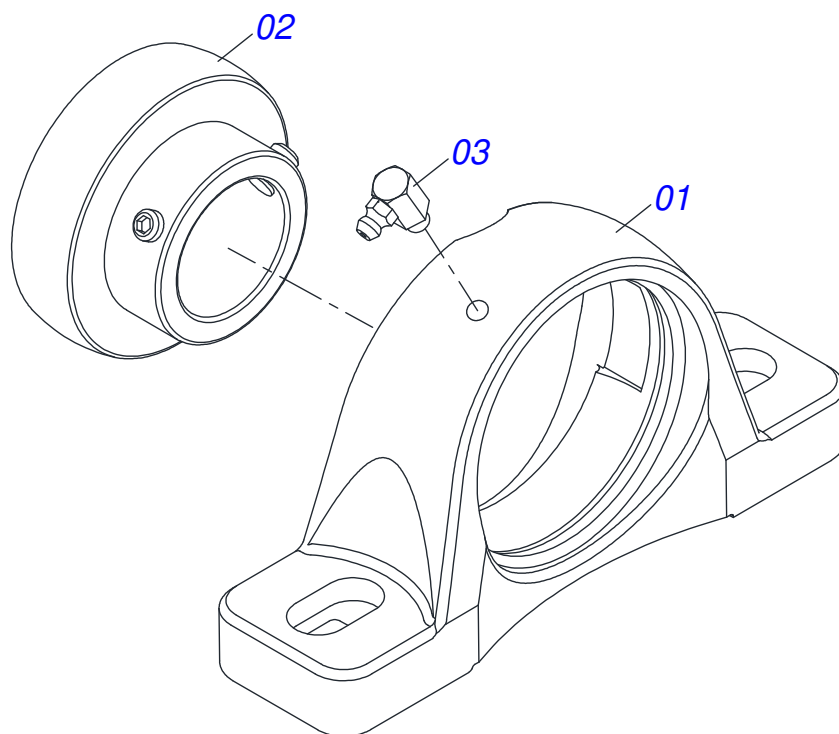
Item	Código	Descrição	Ver Pág.	QT
01	0501110280	COROA 38Z		01
02	0503010365	PARAFUSO 5/16 UNC X 1.1/4 C S G.5 ZN		03



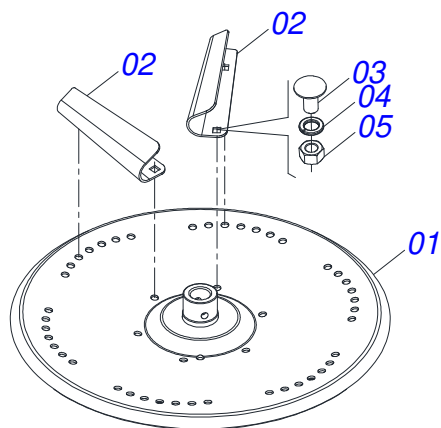
Item	Código	Descrição	Ver Pág.	QT
01	0502011954	CAIXA MANCAL AGRICOLA P-207		01
02	0503011884	ROLAMENTO AUTOCOMPENSADOR RADIAL DE ESFERA UCR 207-300		01
03	0503010691	GRAXEIRA 1/4 NF		01



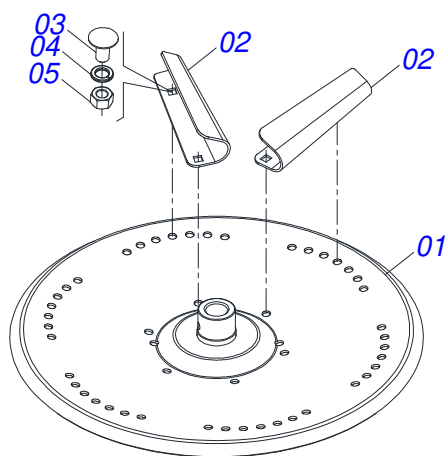
Item	Código	Descrição	Ver Pág.	QT
01	0501066100	SUPORTE POLIA 210 X 1 CANAL		01
02	0501065968	ESTICADOR DA POLIA 1C X 210		01
03	0503010013	PORCA SEXTAVADA 5/8 UNC G.5 ZN		02
04	0511012362	EIXO DA POLIA ESTICADOR		01
05	0501019288	ARRUELA ESPAÇADORA		02
06	0502011366	CARRETEL 1C 210 X 40		01
07	0503010690	ROLAMENTO 6204 RS		02
08	0521010497	LUVA ESPACADORA 22 X 27 X 28,0		01
09	0503010014	PORCA SEXTAVADA 3/4 UNC (PESADA) G.5 ZN		01
10	0503010002	GRAXEIRA 1800		01
11	0501012140	ARRUELA LISA 16,50 X 40 X 4,00 ZN		01



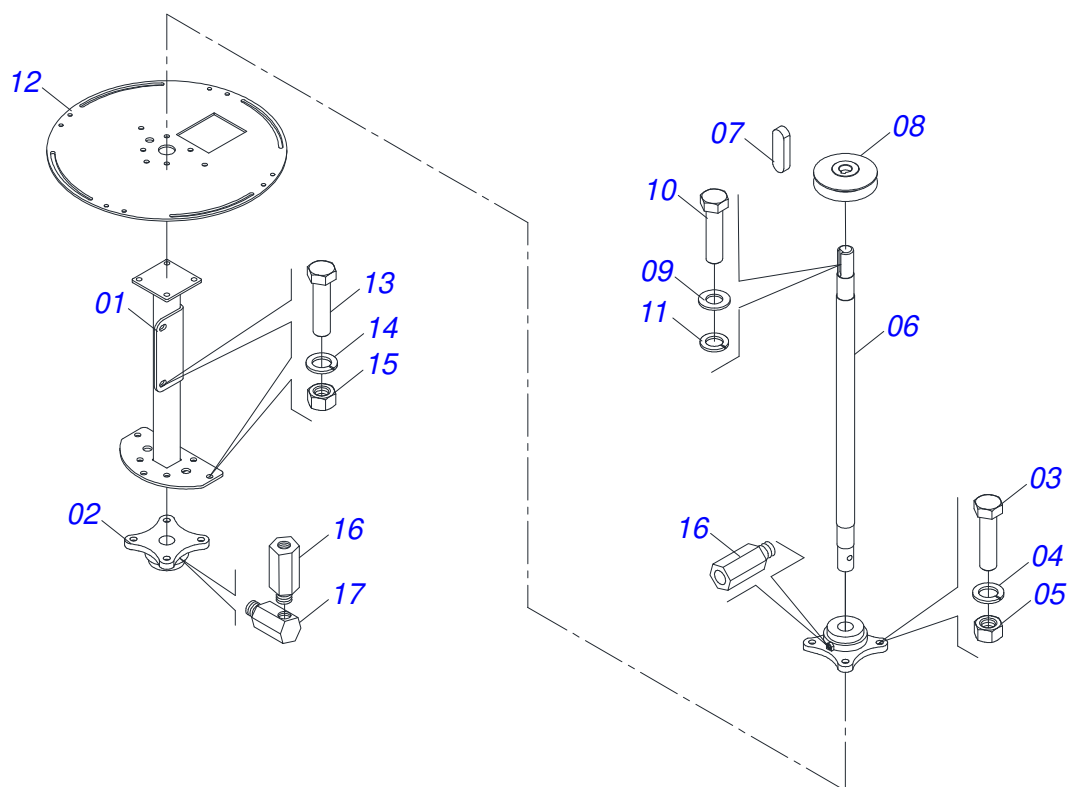
Item	Código	Descrição	Ver Pág.	QT
01	0502011050	CAIXA MANCAL AGR P-208		01
02	0503011163	ROLAMENTO AUTO COMPENSADOR GY 1108/UCR 208-24		01
03	0503010004	GRAXEIRA 1890 3/8 (1/8 BSP)		01



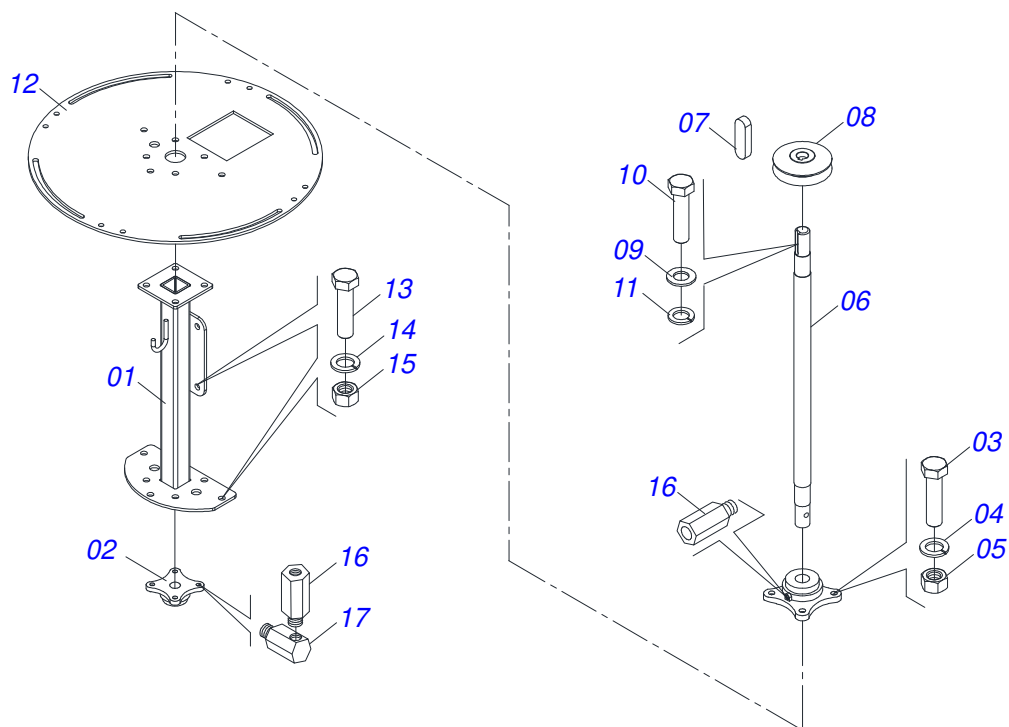
Item	Código	Descrição	Ver Pág.	QT
01	0511062433	DISCO DISTRIBUIDOR		01
02	0521018637	ALETA ESQUERDA		06
03	0503013029	PARAFUSO 3/8 UNC X 3/4 CAPQ G.5 ZN		12
04	0503011443	ARRUELA PRESSAO 3/8		12
05	0503010026	PORCA SEXTAVADA 3/8 UNC G.5 ZN		12



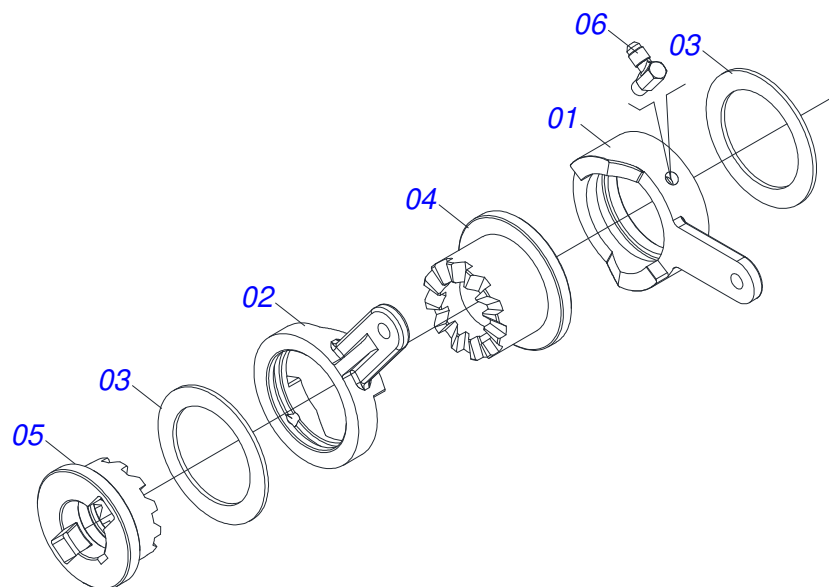
Item	Código	Descrição	Ver Pág.	QT
01	0511062433	DISCO DISTRIBUIDOR		01
02	0521018638	ALETA DIREITA		06
03	0503013029	PARAFUSO 3/8 UNC X 3/4 CAPQ G.5 ZN		12
04	0503011443	ARRUELA PRESSAO 3/8		12
05	0503010026	PORCA SEXTAVADA 3/8 UNC G.5 ZN		12



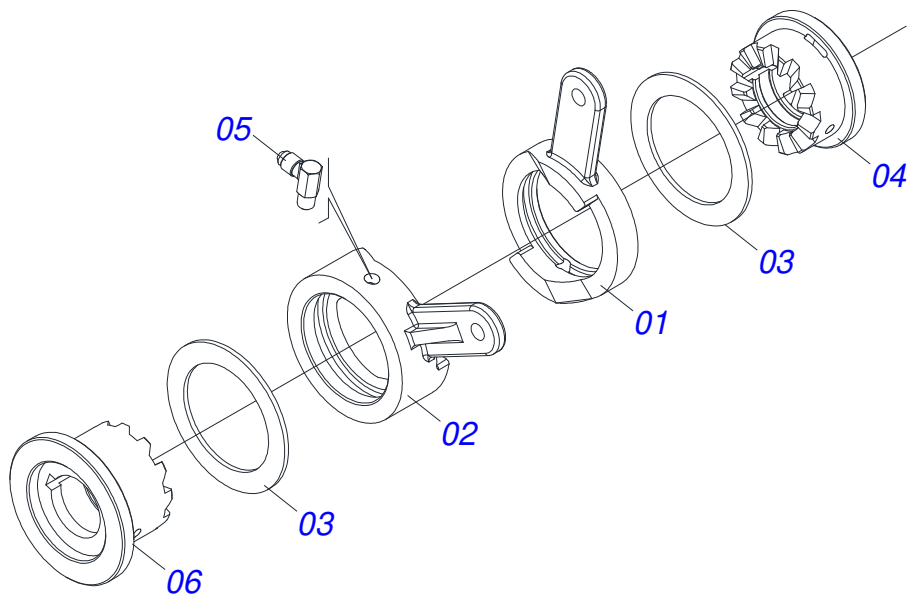
Item	Código	Descrição	Ver Pág.	QT
01	0511066462	SUPORTE DISCO DISTRIBUIDOR DIRETO		01
02	0501048000	MANCAL AGRICOLA		02
03	0503011102	PARAFUSO 7/16 UNC X 1.1/4 C S G.5 ZN		08
04	0503011446	ARRUELA PRESSAO 7/16 SA		08
05	0503010244	PORCA SEXTAVADA 7/16 UNC G.5 ZN		08
06	0531010187	EIXO CONDUTOR DISCO DISTRIBUIDOR 690		01
07	0501010536	CHAVETA QUADRADO 9,52 X 45		01
08	0502011361	CARRETEL 1C 140 X 28		01
09	0511014052	ARRUELA LISA 12 X 55 X 4,00		01
10	0503010355	PARAFUSO 7/16 UNC X 1 C S G.2 ZN		01
11	0503011446	ARRUELA PRESSAO 7/16 SA		01
12	0541016208	CORPO SUPORTE		01
13	0503010920	PARAFUSO 1/2 UNC X 1.1/2 C S G.5		02
14	0503010019	ARRUELA PRESSAO 1/2		03
15	0503010060	PORCA SEXTAVADA 1/2 UNC G.5		03
16	0501019757	PROLONGADOR GRAXEIRA 1/8 BSP X 58		01
17	0541016211	PROLONGADOR GRAXEIRA 1/8 BSP X 34 90G		01



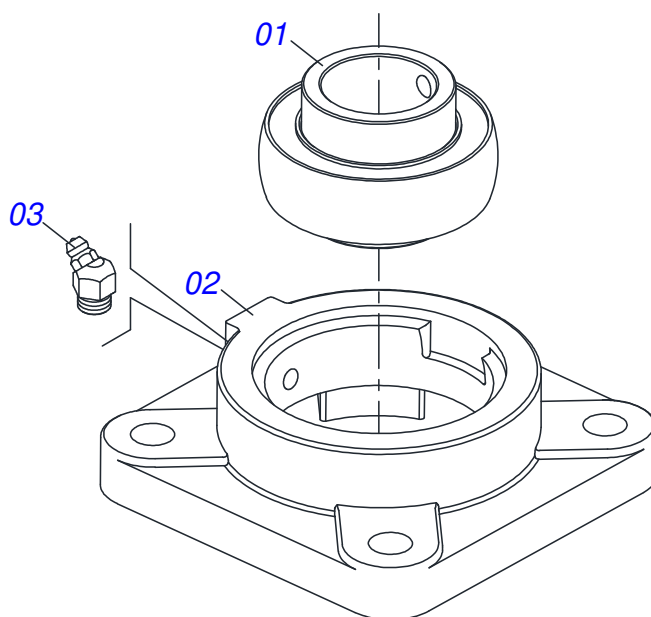
Item	Código	Descrição	Ver Pág.	QT
01	0511066461	SUPORTE DISCO DISTRIBUIDOR ESQUERDO	01	01
02	0501048000	MANCAL AGRICOLA	02	02
03	0503011102	PARAFUSO 7/16 UNC X 1.1/4 C S G.5 ZN	08	08
04	0503011446	ARRUELA PRESSAO 7/16 SA	08	08
05	0503010244	PORCA SEXTAVADA 7/16 UNC G.5 ZN	08	08
06	0531010187	EIXO CONDUTOR DISCO DISTRIBUIDOR 690	01	01
07	0501010536	CHAVETA QUADRADO 9,52 X 45	01	01
08	0502011361	CARRETEL 1C 140 X 28	01	01
09	0511014052	ARRUELA LISA 12 X 55 X 4,00	01	01
10	0503010355	PARAFUSO 7/16 UNC X 1 C S G.2 ZN	01	01
11	0503011446	ARRUELA PRESSAO 7/16 SA	01	01
12	0541016208	CORPO SUPORTE	01	01
13	0503011102	PARAFUSO 7/16 UNC X 1.1/4 C S G.5 ZN	02	02
14	0503011446	ARRUELA PRESSAO 7/16 SA	03	03
15	0503010244	PORCA SEXTAVADA 7/16 UNC G.5 ZN	03	03
16	0501019757	PROLONGADOR GRAXEIRA 1/8 BSP X 58	01	01
17	0541016211	PROLONGADOR GRAXEIRA 1/8 BSP X 34 90G	01	01



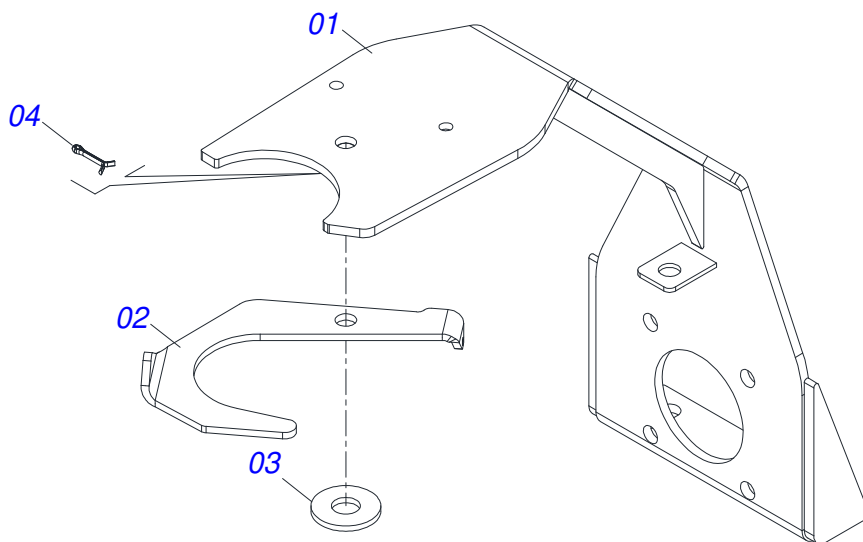
Item	Código	Descrição	Ver Pág.	QT
01	0502011962	CAME DESARME ESQUERDO MAIOR		01
02	0502011964	CAME DESARME ESQUERDO MENOR		01
03	0501019734	ARRUELA LISA 66,50 X 92 X 3,00 SA		02
04	0502011917	CATRACA MAIOR DIREITA		01
05	0502011916	CATRACA MENOR DIREITA		01
06	0503012777	COTOVELO 90G 1/8 NPT X 7/16		02



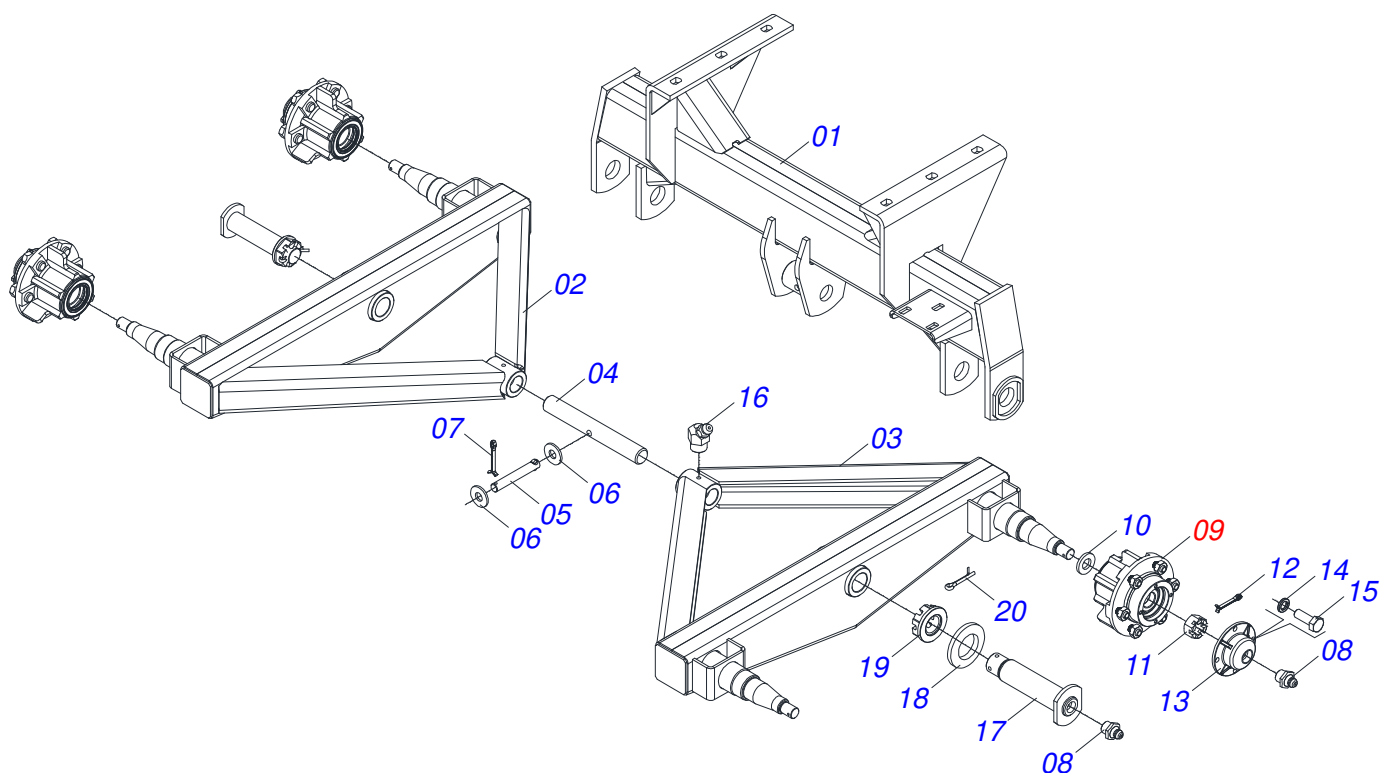
Item	Código	Descrição	Ver Pág.	QT
01	0502011963	CAME DESARME DIREITO MENOR		01
02	0502011961	CAME DESSARME DIREITO MAIOR		01
03	0501019734	ARRUELA LISA 66,50 X 92 X 3,00 SA		02
04	0502011955	CATRACA MENOR ESQUERDO		01
05	0503012777	COTOVELO 90G 1/8 NPT X 7/16		02
06	0502011956	CATRACA MAIOR ESQUERDO		01



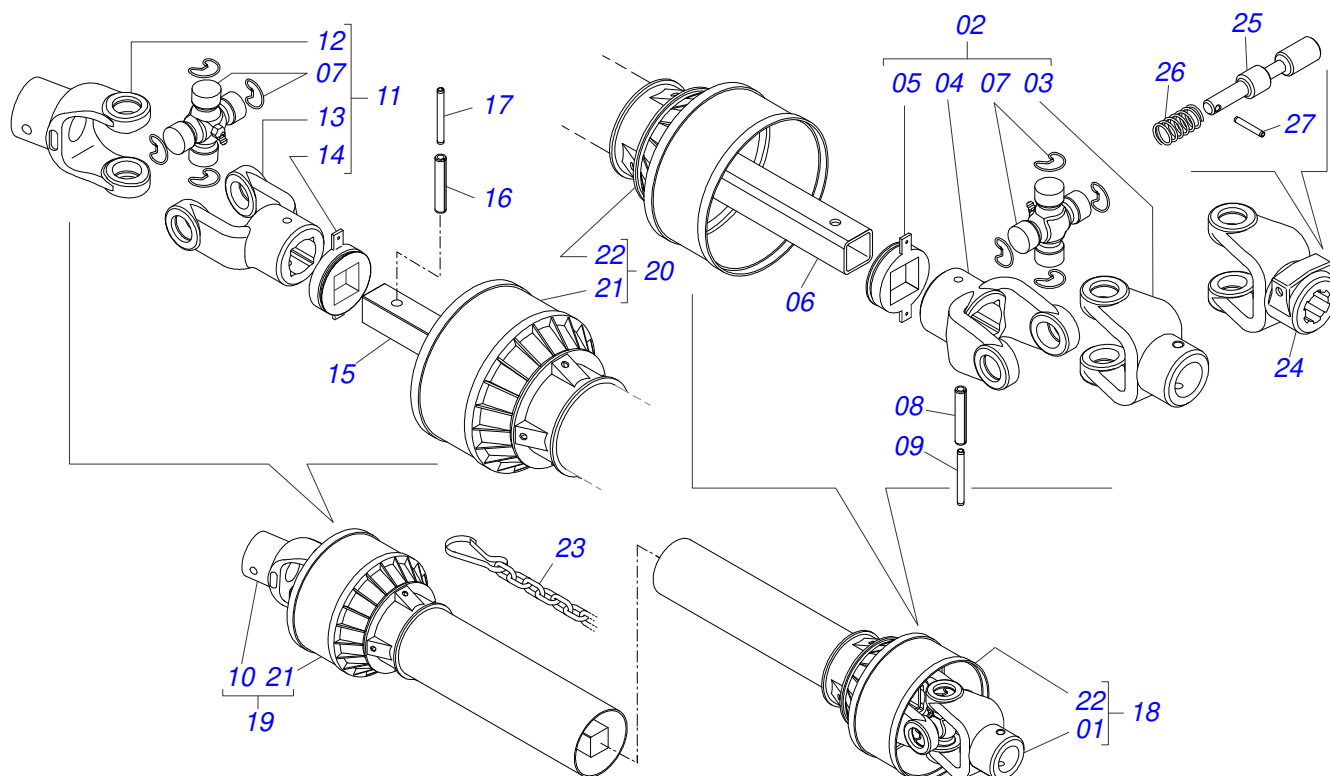
Item	Código	Descrição	Ver Pág.	QT
01	0503011162	ROLAMENTO AUTOCOMPENSADOR RADIAL DE ESFERA UCR 206		01
02	0503011146	CAIXA MANCAL AGRICOLA F-206		01
03	0503011099	GRAXEIRA 1845 1/4		01



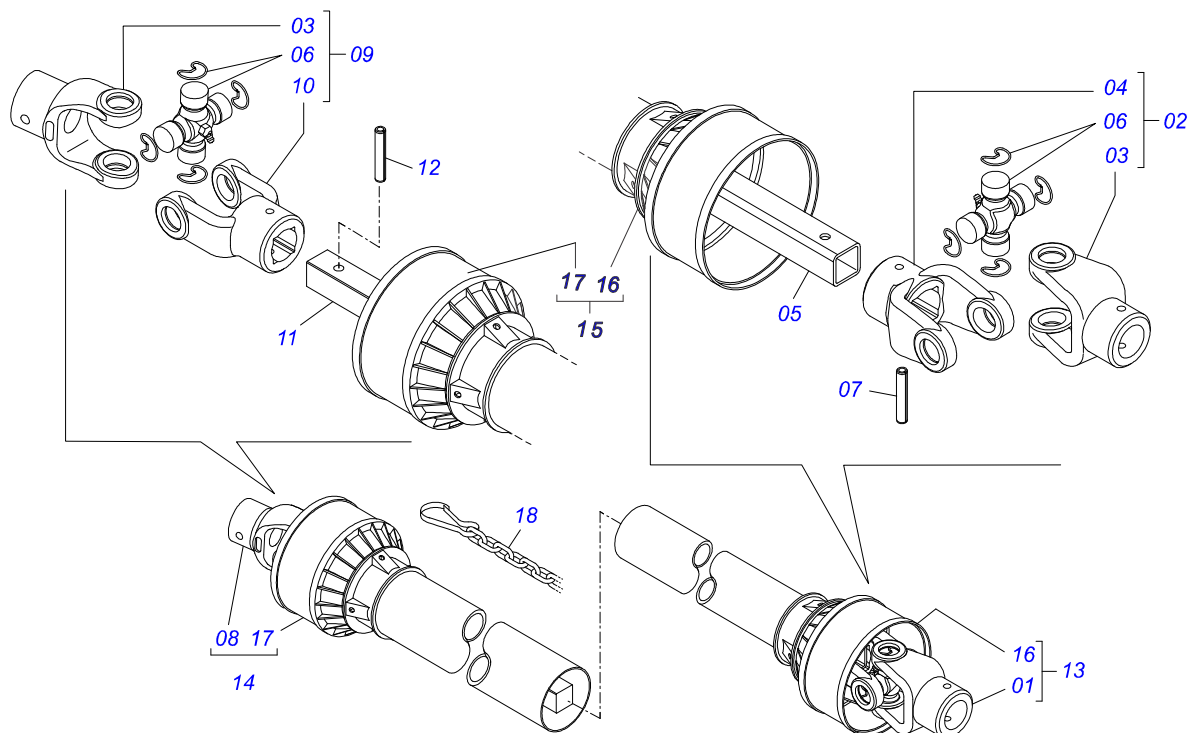
Item	Código	Descrição	Ver Pág.	QT
01	0521068817	SUPORTE SUSTENTAÇÃO CARDAN		01
02	0511014066	SUSTENTAÇÃO CARDAN MENOR		01
03	0511017302	ARRUELA LISA 13,50 X 32,50 X 3,0 ZN		01
04	0503010257	CONTRAPINO 1/8 X 1 SA 1G13310		01



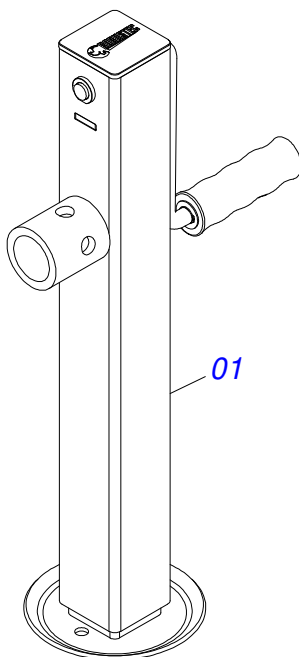
Item	Código	Descrição	Ver Pág.	QT
01	0521062814	SUPORTE DE FIXAÇÃO DO BALANCIM	01	01
02	0501069182	BALANCIM DIREITO	01	01
03	0501069183	BALANCIM ESQUERDO	01	01
04	0521011118	EIXO JUNCAO 38,10 X 250	01	01
05	0521010553	EIXO JUNCAO 12,70 X 76 ZN	01	01
06	0511017302	ARRUELA LISA 13,50 X 32,50 X 3,0 ZN	02	02
07	0503010577	CONTRAPINO 3/16 X 1.1/4	01	01
08	0503010002	GRAXEIRA 1800	06	06
09	0501051142	CAIXA RODADO COM ROLAMENTO	04	04
10	0501016545	ARRUELA LISA 26 X 50 X 6,30	04	04
11	0503030009	PORCA CASTELO 1 UNS 14 FPP X 22	04	04
12	0503010131	CONTRAPINO 3/16 X 1.1/2	04	04
13	0502020591	TAMPA PROTETORA	04	04
14	0503011444	ARRUELA PRESSAO 5/16	16	16
15	0503010358	PARAFUSO 5/16 UNC X 7/8 C S G.5	16	16
16	0503010003	GRAXEIRA 1845 3/8	02	02
17	0521069952	EIXO JUNCAO 37,5 X 148	02	02
18	0501010086	ARRUELA LISA 32,70 X 63 X 6,30 ZN	02	02
19	0503011052	PORCA CASTELO 1.1/4 UNFERIOR X 19,5 ZN	02	02
20	0503010010	CONTRAPINO 1/4 X 2.1/2	02	02



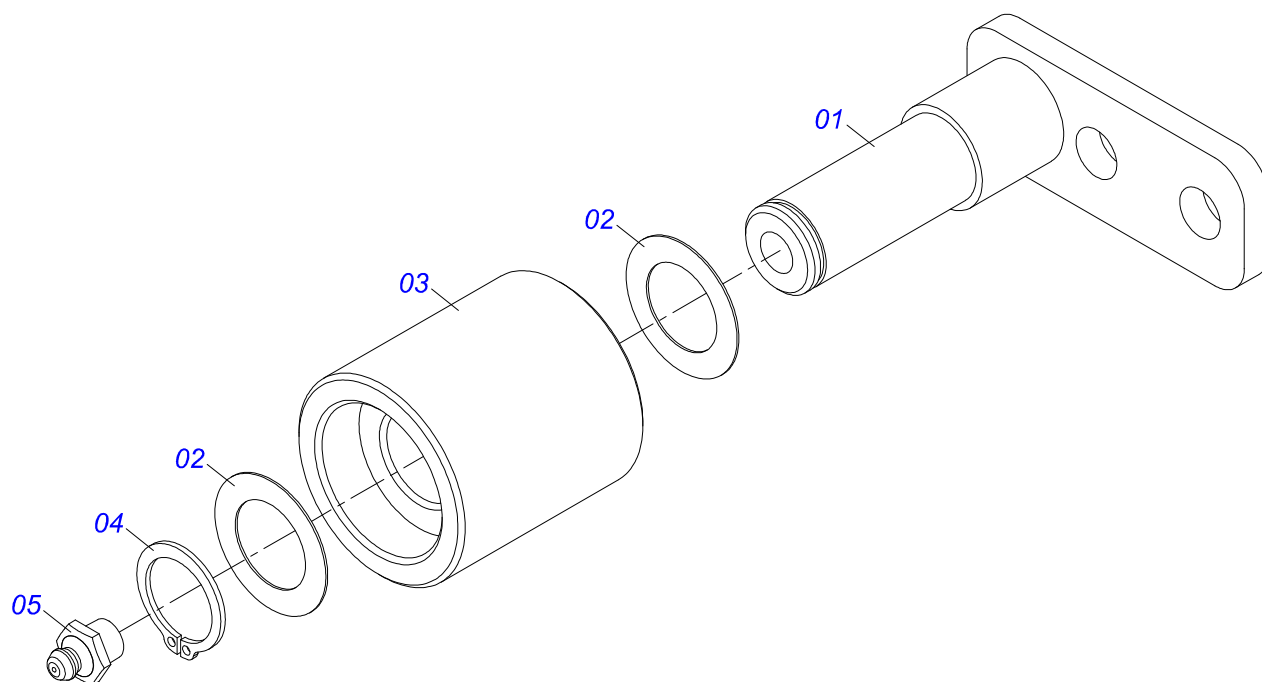
Item	Código	Descrição	Ver Pág.	QT
01	0501052176	JUNTA UNIVERSAL T1-40/T2-40 COM LUVA 400		01
02	0501050265	JUNTA UNIVERSAL T1-40/T2-40 CC 203621		01
03	0501050333	TERMINAL 1-40 COM ENGATE RAPIDO CC20		01
04	0502010565	TERMINAL 2-40 COM FQ 36,75/36,80		01
05	0503012069	ADAPTADOR PARA PROTECAO LUVA CCB21		01
06	0521013800	LUVA QUADRADA 36,8/36,9X30,3/30,4X400 CC28A		01
07	0503010836	CRUZETA CARDAN CC-36 1G35351		02
08	0503011069	PINO ELASTICO 701223 10 X 70		01
09	0503010510	PINO ELASTICO 701169 6 X 65		01
10	0501052177	JUNTA UNIVERSAL T3-40/T9-40 COM EIXO 400		01
11	0501052178	JUNTA UNIVERSAL T3-40/T9-40 CC2236202		01
12	0502011611	TERMINAL 9-40 COM FURO 30,3 COM CANAL CC202		01
13	0502010566	TERMINAL 3-40 COM FURO QUADRADO 29,95/30,00 CC-22		01
14	0503012070	ADAPTADOR PARA PROTECAO EIXO CCB22		01
15	0521013801	EIXO QUADRADO 30,16 X 400 CC-29A		01
16	0503010361	PINO ELASTICO 701221 10 X 60		01
17	0503010756	PINO ELASTICO 701168 6 X 60		01
18	0501052179	JUNTA UNIVERSAL COM LUVA E PROTEÇÃO		01
19	0501052180	JUNTA UNIVERSAL COM EIXO E PROTEÇÃO		01
20	0503012277	PROTEÇÃO COMPLETO CCP 2030/1		01
21	0503012279	PROTEÇÃO PLASTICA PARA JUNTA UNIVERSAL EIXO		01
22	0503012278	PROTEÇÃO PLASTICA PARA JUNTA UNIVERSAL LUVA		01
23	0503012023	CORRENTE PARA PROTECAO JUNTA UNIVERSAL		02
24	0502010563	TERMINAL 1-40 ENTALHADO 1.3/8 CC20		01
25	0521010638	PINO ENGATE RAPIDO 13,70 X 78		01
26	0503030518	MOLA COMPRIDA 13 X 25 X 1,2		01
27	0503010838	PINO ELASTICO 701060 3 X 20		01



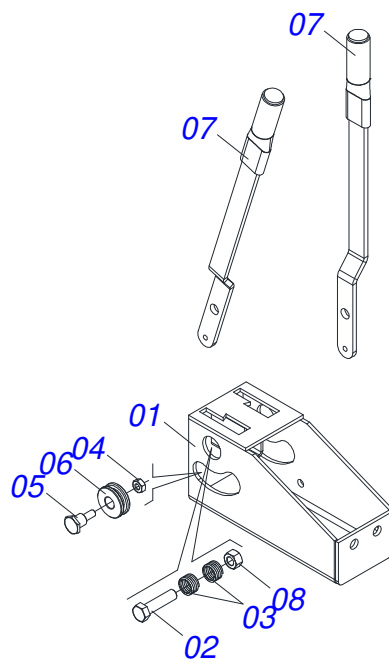
Item	Código	Descrição	Ver Pág.	QT
01	0501052166	JUNTA UNIVERSAL T4-20/T2-20 COM LUVA 900		01
02	0501051718	JUNTA UNIVERSAL T4-20/T2-20 CC130412C		01
03	0502010558	TERMINAL 4-20 COM FURO 30		02
04	0502011426	TERMINAL 2-20 COM CANAL CC12C		01
05	0521013798	LUVA Q 22,50/22,80X28,63/28,53X900		01
06	0503010835	CRUZETA CARDAN CC-04		02
07	0503010839	PINO ELASTICO 701192 8 X 50		01
08	0501052167	JUNTA UNIVERSAL T3-20/T4-20 COM EIXO 900		01
09	0501051720	JUNTA UNIVERSAL T3-20/T4-20 CC130411C		01
10	0502011427	TERMINAL 3-20 COM CANAL CC11C		01
11	0521013795	EIXO Q 22,23 X 900		01
12	0503010301	PINO ELASTICO 701191 8 X 45		01
13	0501052168	JUNTA UNIVERSAL COM LUVA E PROTEÇÃO		01
14	0501052169	JUNTA UNIVERSAL COM EIXO E PROTEÇÃO		01
15	0503012271	PROTEÇÃO COMPLETA CCP 1020/6		01
16	0503012272	PROTEÇÃO PLASTICA PARA JUNTA UNIVERSAL COM LUVA		01
17	0503012273	PROTEÇÃO PLASTICA PARA JUNTA UNIVERSAL COM EIXO		01
18	0503012023	CORRENTE PARA PROTECAO JUNTA UNIVERSAL		02



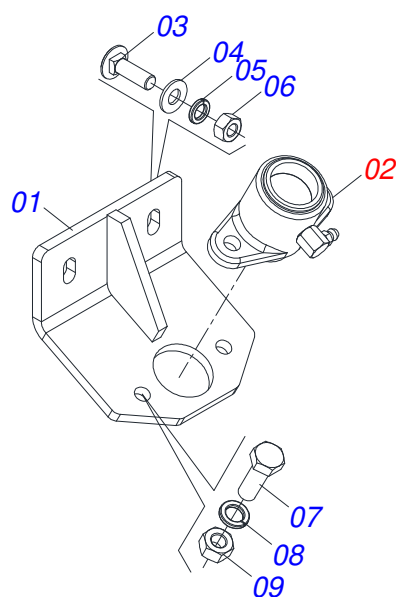
Item	Código	Descrição	Ver Pág.	QT
01	0503062157	MACACO COMPLETO (1259) ROBUSTEC	20	01



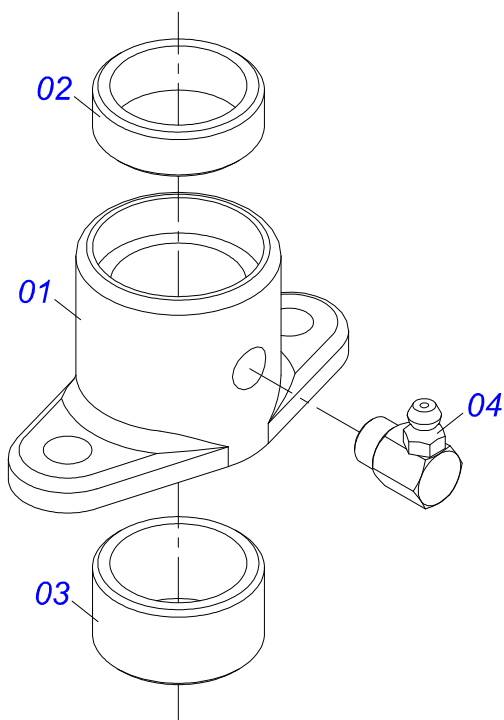
Item	Código	Descrição	Ver Pág.	QT
01	0501067692	CORPO ESTICADOR CORRENTE		01
02	0511015098	ARRUELA LISA 19 X 30 X 0,50 ZN		02
03	0511017041	ROLDANA ESTICADOR RECAMBIO		01
04	0503010302	ANEL RETENTOR PARA EIXO 501019		01
05	0503010002	GRAXEIRA 1800		01



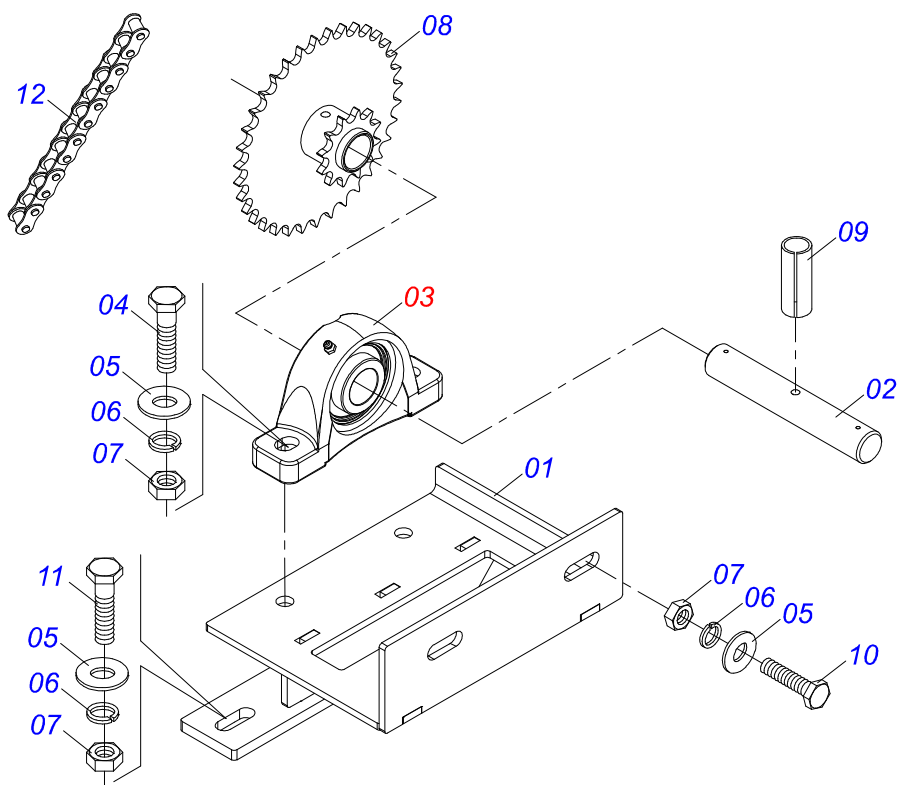
Item	Código	Descrição	Ver Pág.	QT
01	0511062435	CAIXA ALAVANCA CABO ACO		01
02	0503010547	PARAFUSO 1/2 UNC X 4 C S G.5		01
03	0503031719	MOLA COMPRESSÃO 18,8 X 2,4 X 30		02
04	0503013814	PORCA AUTOTRAVANTE 1/4 NC		02
05	0581018035	EIXO ROLDANA CABO ACO		02
06	0581018034	CARRETEL CABO ACO		02
07	0531061430	ALAVANCA CABO ACO		02
08	0503011336	PORCA SEXTAVADA AUTOTRAVANTE MEC/TORQUE 1/2 UNC G.5 ZN		01



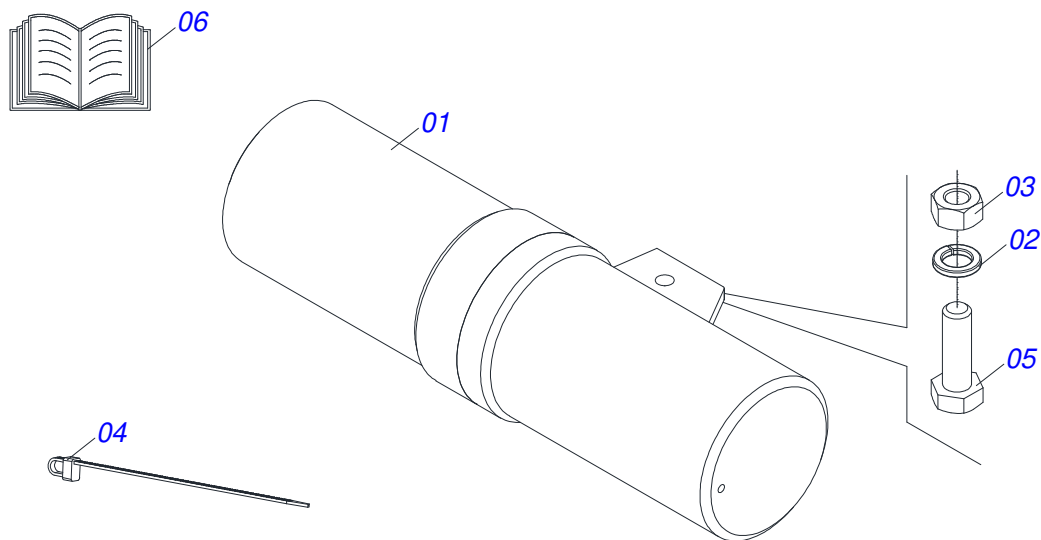
Item	Código	Descrição	Ver Pág.	QT
01	0511066452	FIXADOR MANCAL COMPORTA		01
02	0511059094	MANCAL VARAO COMPORTA LUVA	24	01
03	0503030796	PARAFUSO 5/16 UNC X 1 CAPQ ZN		02
04	0501010694	ARRUELA LISA 8,50 X 18 X 1,50 ZN		02
05	0503010179	ARRUELA PRESSAO 5/16 ZN 1K01528		02
06	0503010337	PORCA SEXTAVADA 5/16 UNC G.5 ZN		02
07	0503010371	PARAFUSO 5/16 UNC X 1 C S G.5		02
08	0503011444	ARRUELA PRESSAO 5/16		02
09	0503010337	PORCA SEXTAVADA 5/16 UNC G.5 ZN		02



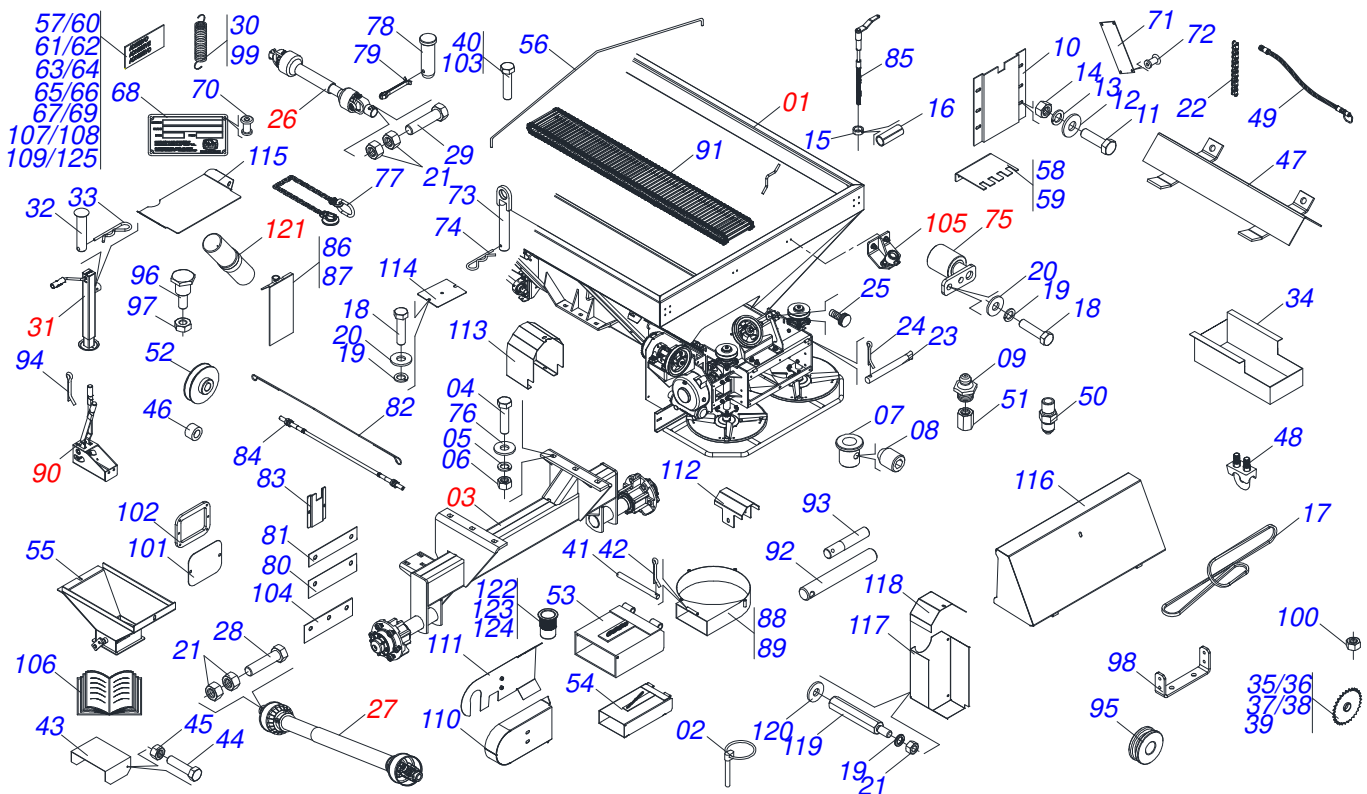
Item	Código	Descrição	Ver Pág.	QT
01	0502010581	MANCAL VARAO COMPORTA		01
02	0521010458	LUVA 25,3 X 31,70 X 10		01
03	0521010457	LUVA 25,3 X 31,7 X 17		01
04	0503010004	GRAXEIRA 1890 3/8 (1/8 BSP)		01



Item	Código	Descrição	Ver Pág.	QT
01	0511066460	SUPER REDUCAO		01
02	0531010272	EIXO SUPRA REDUCAO		01
03	0511041213	MANCAL AGRICOLA AUTO COMPENSADOR 6 UCR207-300		02
04	0503011082	PARAFUSO 1/2 UNC X 1.3/4 CSRT G.5 ZN		04
05	0511017302	ARRUELA LISA 13,50 X 32,50 X 3,0 ZN		08
06	0503010019	ARRUELA PRESSAO 1/2		08
07	0503010060	PORCA SEXTAVADA 1/2 UNC G.5		08
08	0511062364	ENGRENAGEM SUPER REDUCAO		01
09	0503011855	PINO ELASTICO 701143 5 X 45		01
10	0503010395	PARAFUSO 1/2 UNC X 1.1/4 CSRT G.5 ZN		02
11	0503010920	PARAFUSO 1/2 UNC X 1.1/2 C S G.5		02
12	0503012942	CORRENTE 50-1 X 46 ELOS + REDUCAO		01



Item	Código	Descrição	Ver Pág.	QT
01	0503060100	PORTA MANUAL INSTRUÇOES		01
02	0503010179	ARRUELA PRESSAO 5/16 ZN 1K01528		01
03	0503010337	PORCA SEXTAVADA 5/16 UNC G.5 ZN		01
04	0503010267	ABRACADEIRA NYLON 3,60 X 1,3 X 155 MM		01
05	0503010363	PARAFUSO 5/16 UNC X 1 C S G.2 ZN		01
06	0501090640	MANUAL INSTRUÇÕES		01



Item	Código	Descrição	Ver Pág.	QT
001	0501056181	CACAMBA SEMI MONTADA	3	01
002	0503030085	PINO TRAVA 5,7 X 40		12
003	0521046045	SUPORTE FIXADOR BALANCIM COMPLETO	17	01
004	0503010899	PARAFUSO 5/8 UNC X 2.1/4 C S G.5 ZN		06
005	0503010027	ARRUELA PRESSAO 5/8 ZN		06
006	0503010013	PORCA SEXTAVADA 5/8 UNC G.5 ZN		06
007	0541016204	PORCA REGULADORA		02
008	0503011148	PARAFUSO 3/8 UNC X 1/2 S C S I 12.9		02
009	0503010002	GRAXEIRA 1800		08
010	0531017187	GUIA TAMPA COMPORTA		02
011	0503011953	PARAFUSO 5/16 UNC X 1 CAPQ G.2 ZN		22
012	0501010694	ARRUELA LISA 8,50 X 18 X 1,50 ZN		22
013	0503010179	ARRUELA PRESSAO 5/16 ZN 1K01528		22
014	0503010337	PORCA SEXTAVADA 5/16 UNC G.5 ZN		22
015	0511013015	LUVA 1" X 35 X 13		02
016	0503010561	PINO ELASTICO 701163 6 X 36		02
017	0503010154	CORREIA C-128		01
018	0503010237	PARAFUSO 3/8 UNC X 1 C S G.5		17
019	0503010025	ARRUELA PRESSAO 3/8		37
020	0501010984	ARRUELA LISA 10,50 X 27 X 3,00		31
021	0503010026	PORCA SEXTAVADA 3/8 UNC G.5 ZN		35
022	0503013002	CORRENTE 50-1 X 81 ELOS +5EM+1RED		01
023	0501017574	EIXO 8,30 X 70		02
024	0503010140	CONTRAPINO 1/8 X 3/4		02
025	0503010386	CABO RECARTILHADO MBR 5/16		01
026	0501048241	CARDAN 40X 400 T1/T9 C/P CC2030/1P	18	01
027	0501048783	CARDAN 20X 900 T4/T4 C/P CC1020/5P	19	01
028	0503011268	PARAFUSO 3/8 UNC X 2.1/2 C S G.5 ZN		02
029	0503010765	PARAFUSO 3/8 UNC X 3 CS G.5 ZN		01
030	0503030198	MOLA TRACÃO 14,5 X 61,5 X 1,5		01
031	0503062157	MACACO COMPLETO (1259) ROBUSTEC	20	01



DCA DC 5500
CHASSI COMPLETO

Página 27
0511044474

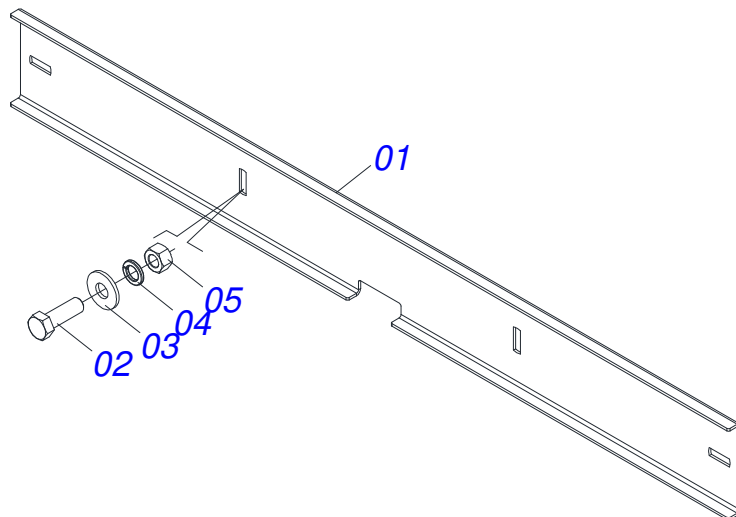
Item	Código	Descrição	Ver Pág.	QT
032	0521010549	EIXO JUNCAO 12,70 X 60		01
033	0503030168	CUPILHA 3 X 50		01
034	0511062421	CAIXA COLETORA		01
035	0511062447	ENGRENAGEM 17Z P15,87		01
036	0511062448	ENGRENAGEM 26Z P15,87		02
037	0501069020	ENGRENAGEM 35Z P15,87		02
038	0511062449	ENGRENAGEM 40Z P15,87		01
039	0511062450	ENGRENAGEM 47Z P15,87		01
040	0503010751	PARAFUSO 3/8 UNC X 1.1/4 CS G.5 ZN		04
041	0531010081	EIXO 14,20 X 275		02
042	0503010257	CONTRAPINO 1/8 X 1 SA 1G13310		04
043	0541016214	CORPO REGULADOR ALTURA		02
044	0503013813	PARAFUSO 1/4 UNC X 7/8 C S G.5 ZN		04
045	0503010144	PORCA SEXTAVADA 1/4 UNC G.5 ZN		08
046	0541015142	LUVA GUIA		02
047	0511066459	DEFLETOR		04
048	0503010431	GRAMPO PARA CABO ACO 1/8		08
049	0501081198	MANGUEIRA 1/4 X 390 TR-TR 7/16UNF JIC		04
050	0503012776	NIPLE 1/8 BSP X 7/16 UNF JIC		04
051	0531013919	FIXADOR GRAXEIRA 15		04
052	0502011953	CARRETEL 1C 93 X 28		01
053	0511066448	BICA DIRECIONADOR		02
054	0511067201	BICA LONGA DIRECIONADOR		02
055	0511066615	BOCAL DIRETO		02
056	0531010057	ARCO SUPORTE LONA		04
057	0503031427	ETIQUETA ADESIVA ATENCAO TOMADA FORCA ACT		01
058	0541016209	CHAPA DENTADA ESQUERDA		01
059	0541016210	CHAPA DENTADA DIREITA		01
060	0503031652	ETIQUETA ADESIVA TABELA ADUBO GRANULADO		01
061	0503031859	ETIQUETA ADESIVA PERIGO		02
062	0503031428	ETIQUETA ADESIVA ATENCAO LER MANUAL		01
063	0503031827	ETIQUETA ADESIVA LUBRIFICACAO E REAPERTO DIARIO		01
064	0503031087	ETIQUETA ADESIVA AUTO CONTROLE OK APROVADO		01
065	0503031688	ETIQUETA ADESIVA LUBRIFICAR		01
066	0503031818	ETIQUETA ADESIVA TROCA CORRENTE		01
067	0503031809	ETIQUETA ADESIVA ATENCAO DISTRIBUIDOR CALCARIO		01
068	0503034003	ETIQUETA IDENTIFICACAO ALUMINIO MARCHESAN 61 X 118		01
069	0503032949	ETIQUETA ADESIVA ATENCAO 3 IDIOMAS 540 RPM		01
070	0503010001	REBITE POP ADESIVA 423 3,2 X 5,5		04
071	0503030751	PLAQUETA REGULAGEM		01
072	0503012209	REBITE POP 3,2 X 8,0		04
073	0501068989	EIXO JUNCAO		01
074	0503031035	CUPILHA 6 X 88		01
075	0501050829	ESTICADOR CORRENTE	21	01
076	0501012140	ARRUELA LISA 16,50 X 40 X 4,00 ZN		12
077	0503013150	CORRENTE SEGURANCA 1300 X 3/8 COM GANCHO ARGOLA		01
078	0581011220	EIXO JUNCAO 22,30 X 28,58 X 61		01
079	0503010131	CONTRAPINO 3/16 X 1.1/2		01
080	0531010059	PROTEÇÃO 180 X 85 X 2,30		02
081	0531010273	SUPORTE FIXADOR MANTA BORRACHA		02
082	0531010467	CABO ACO 1/8 X 6500		02
083	0531017384	PROTECAO CATRACA		01
084	0503012779	CONDUTOR CABO ACO 1/8 TER M12X1,5X2400		02
085	0511066463	FUSO REGULADOR COMPORTA		02
086	0511066458	TAMPA COMPORTA ESQUERDA		01



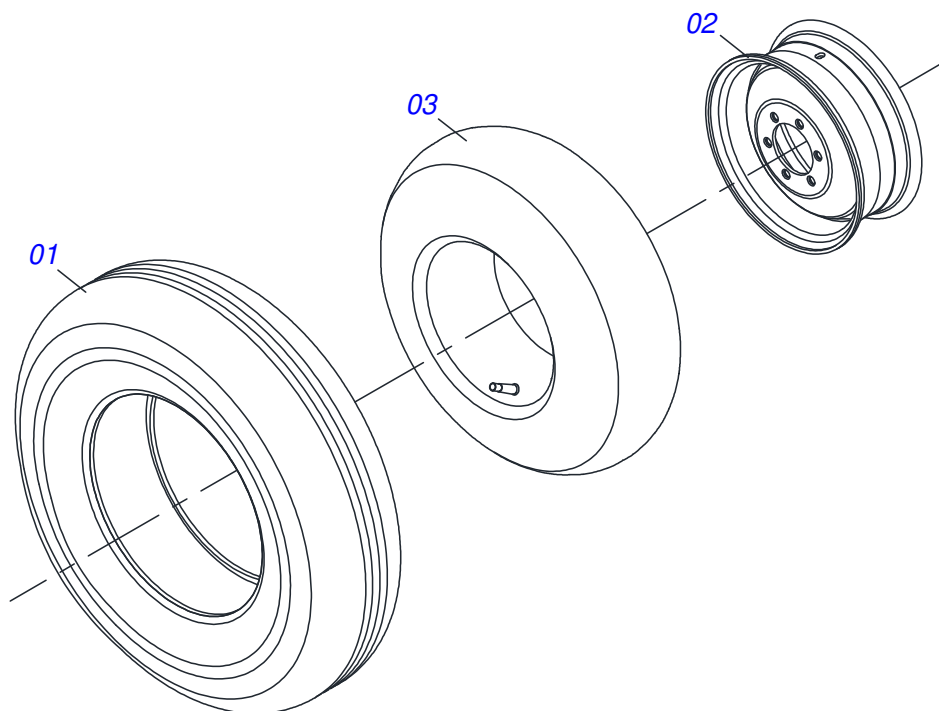
DCA DC 5500
CHASSI COMPLETO

Página 27
0511044474

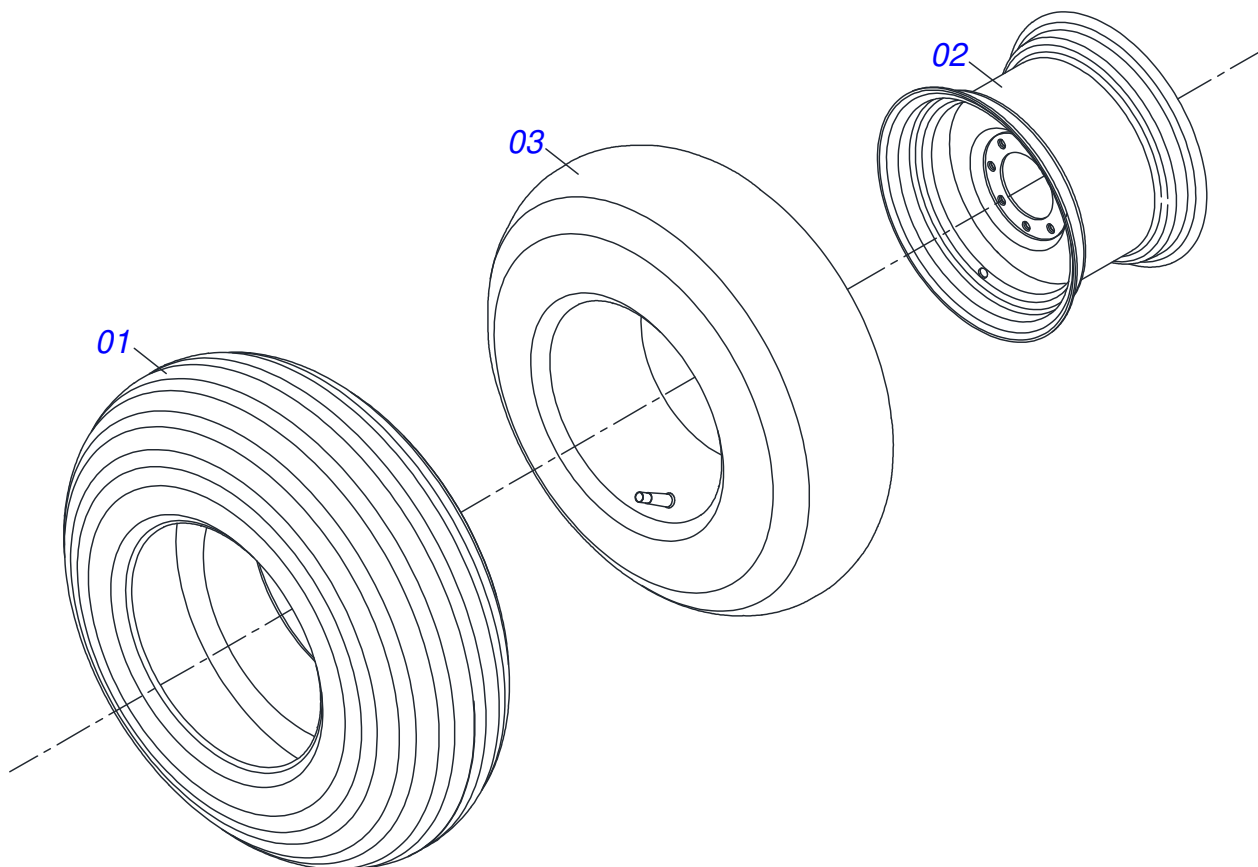
Item	Código	Descrição	Ver Pág.	QT
087	0511066457	TAMPA COMPORTA DIREITA		01
088	0511066450	DIRECIONADOR ESQUERDO		01
089	0511066449	DIRECIONADOR DIREITA		01
090	0501053157	CAIXA CABO ACO COM ALAVANCA	22	01
091	0511048562	ESTEIRA TRANSPORTE INOX 5600X170		02
092	0581016925	PRISIONEIRO 1/2 X 90		02
093	0581018030	EIXO DESARME 50		02
094	0503010140	CONTRAPINO 1/8 X 3/4		02
095	0581018034	CARRETEL CABO ACO		02
096	0581018035	EIXO ROLDANA CABO ACO		02
097	0503013814	PORCA AUTOTRAVANTE 1/4 NC		02
098	0581018047	FIXADOR FUSO ESTICADOR		01
099	0503030093	MOLA TRACAO 20 X 100 X 2,5		02
100	0503010060	PORCA SEXTAVADA 1/2 UNC G.5		04
101	0581018031	PROTECAO TRASEIRA		02
102	0581018033	SUPORTE FIXADOR PROTECAO TRASEIRA		02
103	0503010256	PARAFUSO 3/8 UNC X 3/4 C S G.2 ZN		10
104	0503034731	RASPADOR		02
105	0521053728	FIXADOR MANCAL COMPORTA COMPLETO	23	02
106	0511033355	SACO COM CATALOGO		01
107	0503034729	ETIQUETA ADESIVA DCA DC 5500		02
108	0503034727	ETIQUETA ADESIVA LOGO TATU MARCHESAN 110 X 147		02
109	0503034728	ETIQUETA ADESIVA LOGO TATU MARCHESAN 200 X 267		04
110	0581017500	PROTEÇÃO TRASEIRO LATERAL CORREIA		01
111	0521068820	PROTEÇÃO TRASEIRA LATERAL CORREIA		01
112	0591016133	CAPA PROTECAO EIXO		01
113	0581017468	CORPO PROTECAO JUNTA CARDAN		01
114	0581017488	PROTEÇÃO INFERIOR JUNTA CARDAN		01
115	0541018667	TAMPA DIANTEIRA		01
116	0501069840	CAPA DE PROTEÇÃO TRASEIRA		01
117	0591011524	CAPA PROTECAO		01
118	0591011525	TAMPA SUPERIOR CAPA CORRENTE		01
119	0521012365	PRISIONEIRO SEXTAVADO 3/8UNC X 3/8UNC X 219		03
120	0501013518	ARRUELA LISA 10,50 X 24 X 1,50 ZN		04
121	0531050025	CONJUNTO PORTA MANUAL	26	01
122	0503019416	REBITE ROSCA INTERNA RM 3/8 P35S		07
123	0503019729	REBITE ROSCA INTERNA RM 3/8		04
124	0503019413	REBITE ROSCA INTERNA RM 3/8 P55S		04
125	0503036144	ETIQUETA ADESIVA VELOCIDADE MAXIMA 10KM/H		01



Item	Código	Descrição	Ver Pág.	QT
01	0501019838	PARACHOQUE		01
02	0503010920	PARAFUSO 1/2 UNC X 1.1/2 C S G.5		02
03	0511017302	ARRUELA LISA 13,50 X 32,50 X 3,0 ZN		02
04	0503010019	ARRUELA PRESSAO 1/2		02
05	0503010060	PORCA SEXTAVADA 1/2 UNC G.5		02



Item	Código	Descrição	Ver Pág.	QT
01	0503010120	PNEU 7.50X 16 -10LONAS		01
02	0521062708	RODA AGRICOLA 5 5,5X16 OFFSET 27MM		01
03	0503010033	CAMARA AR 7.50 X 16		01



Item	Código	Descrição	Ver Pág.	QT
01	0503010858	PNEU 11L-15 10L		01
02	0503011468	RODA 10LB X 15 X 6F X 152,4		01
03	0503010860	CAMARA AR 11L 15		01

ANOTAÇÕES



A series of horizontal lines for writing notes.





MARCHESAN

Publicações Técnicas | Elaboração e Revisão

LORENA ROCHA ALVES

www.marchesan.com.br

