

DISTRIBUIDOR DE CAL Y ABONO

DCA DC 5500

Código: 0501093169
Serie: S-0205
Revisión: 01
Fecha de Revisión: FEVEREIRO/2023

CATALOGO DE PARTES



MARCHESAN



PRODUCTOS

Código	Descripción
0109090084	DCA DC 5500 S/OPCIONAIS S-0205
0109090068	DCA DC 5500 COMPLETO S-0205
0109090079	DCA DC 5500 COMPLETO PN11L15 S-0205

ATENCIÓN: IMPORTANTE

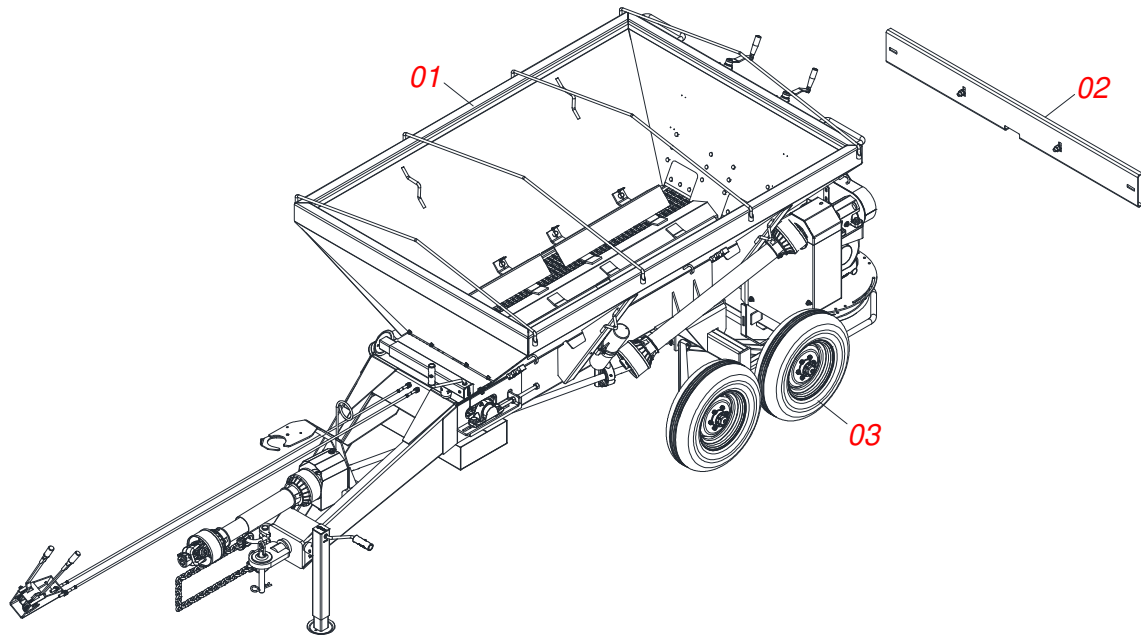
Marchesan S.A. se reserva el derecho de perfeccionar y/o cambiar las características técnicas de sus productos, sin previo aviso y sin la obligación de proceder con los ya comercializados y sin conocimiento previo del revendedor o consumidor. Las fotos son únicamente ilustrativas.



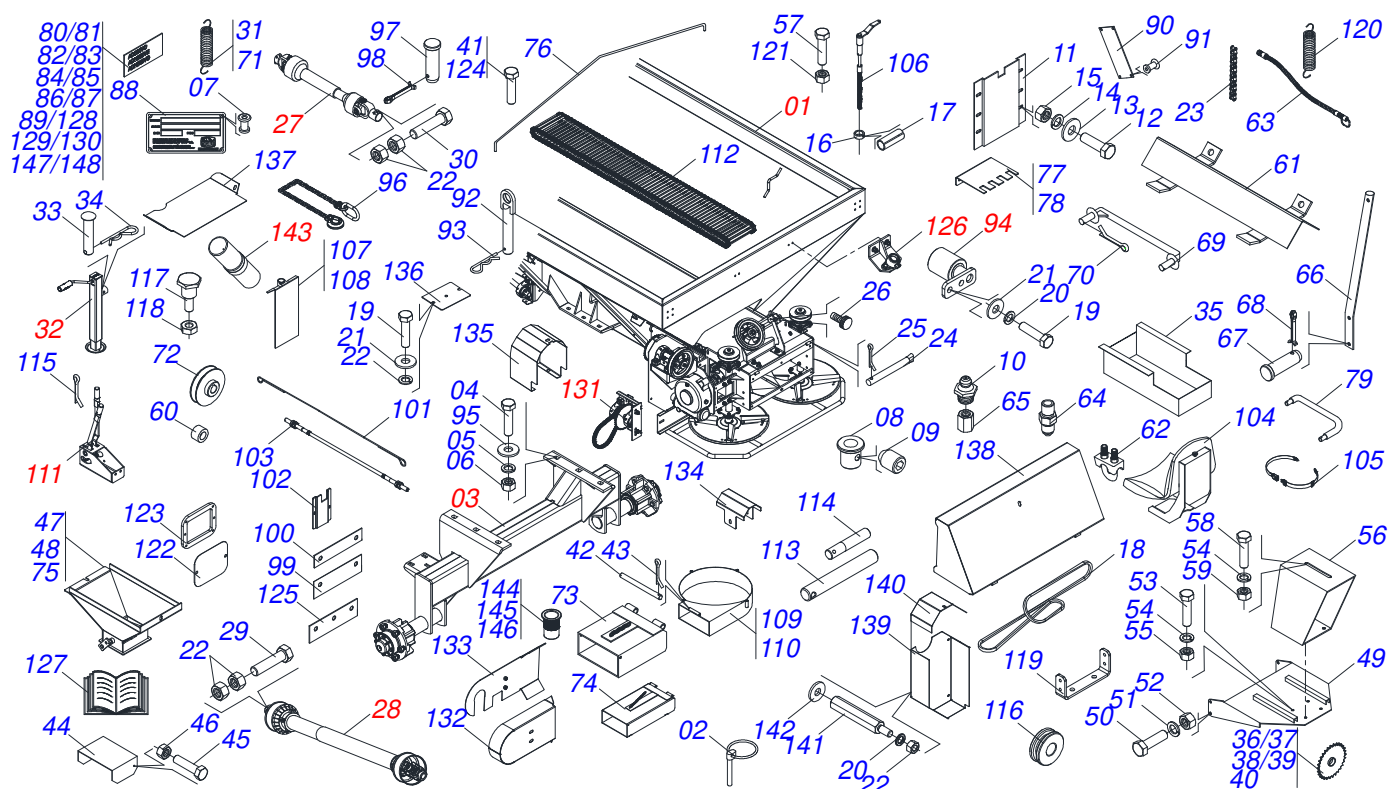
MARCHESAN

ÍNDICE

0909096098	CHASIS COMPLETO	1
0511043597	CHASIS COMPLETO	2
0501056181	TOLVA	3
0501047985	REDUCTOR	4
0501051774	ENGRANAJE 38Z	5
0511041213	CHUMACERA AGRIC.	6
0501046802	ESTIRADOR CORREA COMPLETO	7
0501044308	CHUMACERA AGRIC.	8
0501053159	DISCO DISTRIBUIDOR DERECHO COMPLETO	9
0501053160	DISCO DISTRIBUIDOR IZQUIERDO COMPLETO	10
0501056183	SOPORTE DISCO DERECHO CHUMACERA	11
0501056184	SOPORTE DISCO IZQUIERDO CHUMACERA	12
0501053163	ACCIONADOR DERECHO ESTERA COMPL	13
0501053164	ACCIONADOR IZQUIERDO ESTERA COMPL	14
0501044306	CHUMACERA AGRICOLA	15
0521053161	SOPORTE CARDAN SIN RESORTE	16
0521046045	SOPORTE FIJADOR BALANCE COMPLETO	17
0501048241	CARDAN 40 X 400	18
0501048783	CARDAN 20 X 900	19
0503062157	APOYO	20
0501050829	ESTIRADOR CADENA	21
0501053157	CAJA CABLE ACERA PALANCA	22
0521053728	FIJADOR CHUMACERA	23
0511059094	CHUMACERA DO EJE	24
0501056429	CONJUNTO SUPER REDUCCION	25
0531050025	CONJUNTO PORTA MANUAL	26
0511044474	CHASIS COMPLETO	27
0531050027	PARACHOQUE	28
0503060206	RUEDA CON NEUM 750 X 16- 10L COMP	29
0503060181	RUEDA CON NEUMATICO	30



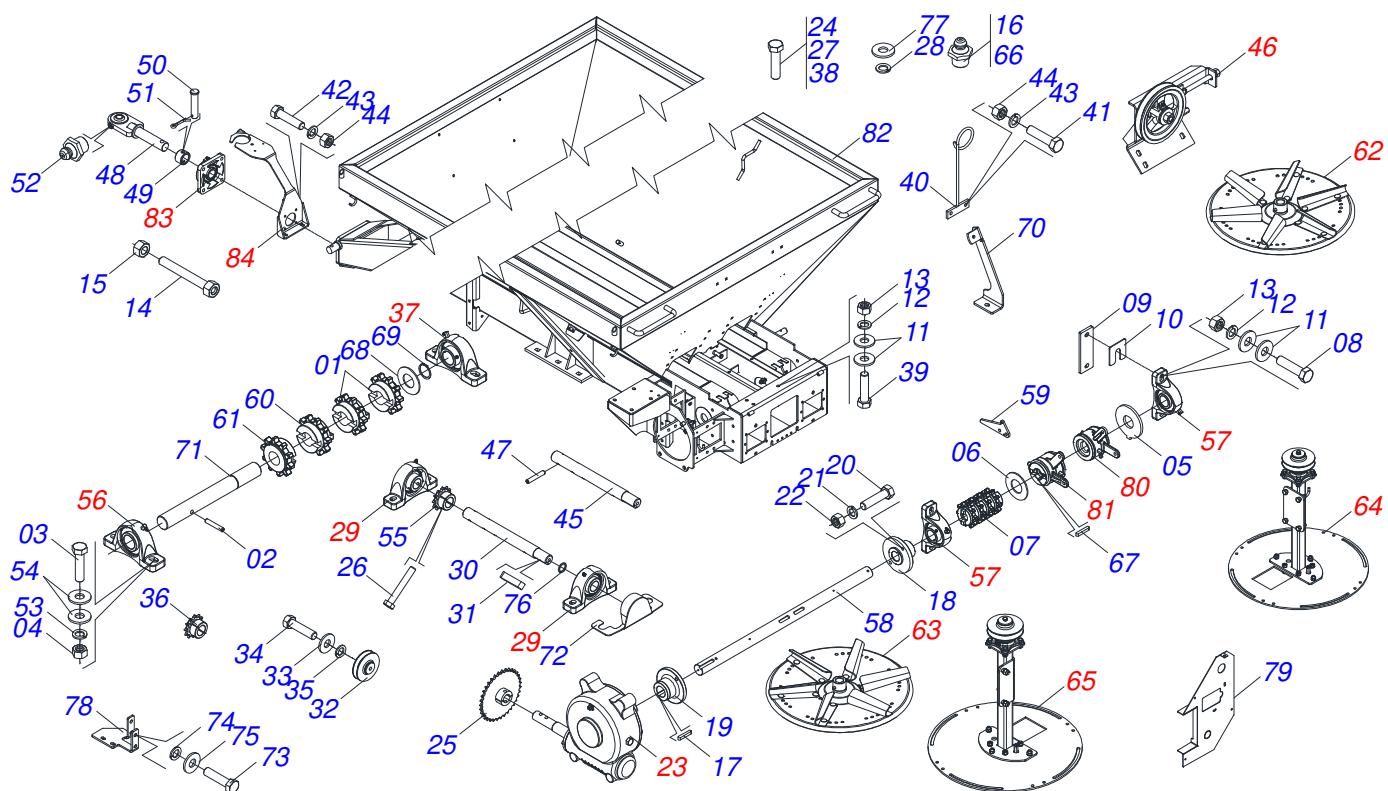
Artículo	Código	Descripción	Ver Pág.	QT
01	0511043597	CHASIS COMPLETO	2	01
01.	0511044474	CHASIS COMPLETO	27	01
02	0531050027	PARACHOQUE	28	01
03	0503060206	RUEDA CON NEUM 750 X 16- 10L COMP	29	04
03.	0503060181	RUEDA CON NEUMATICO	30	04



Artículo	Código	Descripción	Ver Pág.	QT
001	0501056181	TOLVA	3	01
002	0503030085	CLAVIJA TRABA		12
003	0521046045	SOPORTE FIJADOR BALANCE COMPLETO	17	01
004	0503010899	TORNILLO 5/8 UNC X 2.1/4		06
005	0503010027	ARANDELA PRESION 5/8		06
006	0503010013	TUERCA 5/8		06
007	0503010001	REMACHE POP		04
008	0541016204	TUERCA AJUSTE DCA-DC		02
009	0503011148	TORNILLO 3/8 UNC X 1/2		02
010	0503010002	GRASERA 1800		08
011	0531017187	GUIA TAPA COMPUERTA		02
012	0503011953	TORNILLO 5/16 UNC X 1		22
013	0501010694	ARANDELA PLANA		22
014	0503010179	ARANDELA PRESION 5/16 ZN 1K01528		22
015	0503010337	TUERCA 5/16		22
016	0511013015	BUJE		02
017	0503010561	PASADOR TENSION		02
018	0503010154	CORREA C-51		01
019	0503010237	TORNILLO 3/8 UNC X 1		19
020	0503010025	ARANDELA PRESION 3/8		40
021	0501010984	ARANDELA PLANA 10,50 X 27 X 3,00		35
022	0503010026	TUERCA 3/8		35
023	0503013002	CADENA 50-1 X 81 ESLABON + ENMIENDA + ESLABON		01
024	0501017574	EJE 8,30 X 70		02
025	0503010140	PASADOR ABIERTO 1/8" X 3/4"		02
026	0503010386	CABLE		01
027	0501048241	CARDAN 40 X 400	18	01
028	0501048783	CARDAN 20 X 900	19	01
029	0503011268	TORNILLO 3/8 UNC X 2.1/2		02
030	0503010765	TORNILLO 3/8" UNC X 3"		01
031	0503030198	RESORTE TRACCION 14,5 X 61,5 X 1,5		01

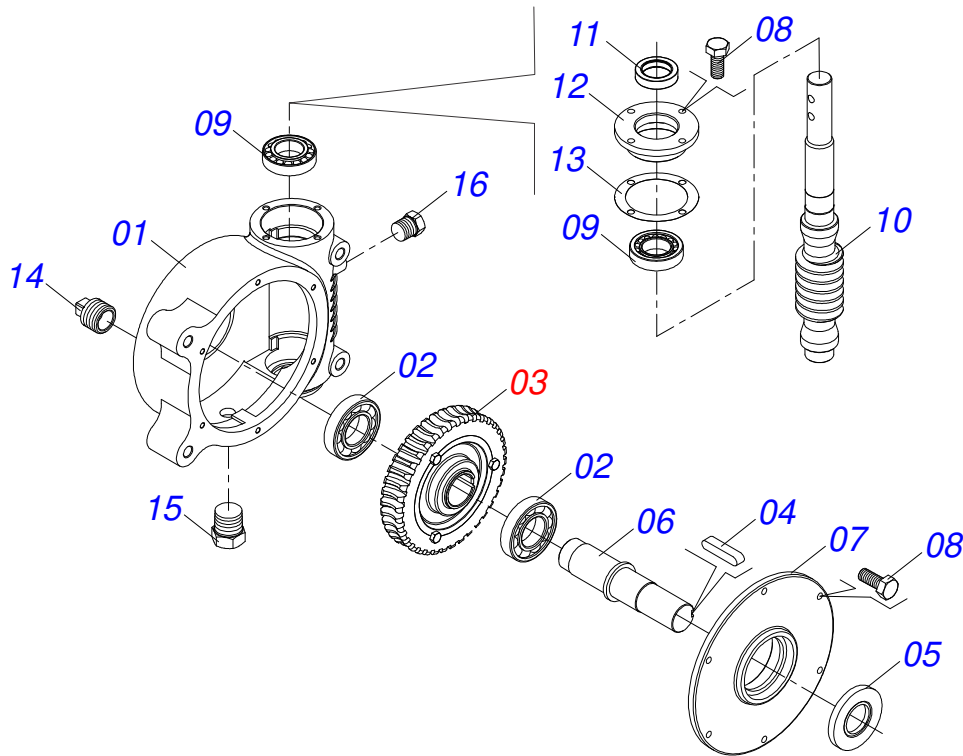
Artículo	Código	Descripción	Ver Pág.	QT
032	0503062157	APOYO	20	01
033	0521010549	EJE UNION		01
034	0503030168	PASADOR (GRAPA DE SUJECION)		01
035	0511062421	CAJA COLETORA		01
036	0511062447	ENGRAN17Z P15,87		01
037	0511062448	ENGRANAJE 26Z P 15,87		02
038	0501069020	ENGRANAJE 35Z		02
039	0511062449	ENGRANAJE 40Z P15,87		01
040	0511062450	ENGRANAJE 47Z P15.97		01
041	0503010751	TORNILLO 3/8" UNC X 1.1/4"		04
042	0531010081	EJE 14,20 X 275		02
043	0503010257	PASADOR ABIERTO 1/8" X 1"		04
044	0541016214	CUERPO REGULACION ALTURA		02
045	0503013813	TORNILLO 1/4" UNC X 7/8" C S		04
046	0503010144	TUERCA 1/4" UNC		08
047	0511066455	BOQUILLA DERECHO		01
048	0511066456	BOQUILLA IZQUIERDO		01
049	0511066451	BASE ASIENTO		01
050	0503010355	TORNILLO 7/16 UNC X 1		04
051	0503010180	ARANDELA PRESION 7/16"		04
052	0503010244	TUERCA 7/16		04
053	0503010395	TORNILLO 1/2" UNC X 1.1/4"		04
054	0503010019	ARANDELA PRESION 1/2"		10
055	0503010060	TUERCA HEXAGONAL 1/2 UNC G.5 ZN		08
056	0511062438	SOPORTE ASIENTO		01
057	0503010395	TORNILLO 1/2" UNC X 1.1/4"		04
058	0501011600	TORNILLO 1/2" BSW X 1.1/4"		02
059	0503012682	TUERCA HEXAGONAL BSW 1/2"		02
060	0541015142	BUJE GUIA		02
061	0511066459	DEFLECTOR		04
062	0503010431	GRAPA P/ CABLE ACERO 1/8"		08
063	0501081198	MANGUERA 1/4 X 390		04
064	0503012776	NIPLE 1 NF SEXT.1.1/8 X 37		04
065	0531013919	FIJADOR GRASERA		04
066	0541016207	CUERPO PALANCA		02
067	0531010630	EJE UNION 12,70 X 35		02
068	0503010300	PASADOR ABIERTO 5/32" X 1"		02
069	0511062436	ARME / DESARME INTER		02
070	0503010257	PASADOR ABIERTO 1/8" X 1"		04
071	0503030198	RESORTE TRACCION 14,5 X 61,5 X 1,5		02
072	0502011953	CARRETE 1C 93 X 28		01
073	0511066448	BICA CONDUCTORES		02
074	0511067201	BICA LONG CONDUCTORES		02
075	0511066615	BOQUILLA DIRECTO		02
076	0531010057	ESTRIBO DE PROTECCIÓN		04
077	0541016209	CHAPA DENTADA DERECHO		01
078	0541016210	CHAPA DENTADA IZQUIERDO		01
079	0541016206	ARME DESARME CATRACA		02
080	0503031652	ETIQUETA ADHESIVA		01
081	0503031859	ETIQUETA ADHESIVA PELIGRO		02
082	0503031428	ETIQUETA ADHESIVA ATENCIÓN		01
083	0503031827	LUBRICACIÓN ADHESIVA Y ETIQUETA DE REAPERTURA		01
084	0503031087	ETIQUETA ADHESIVA		01
085	0503031688	ETIQUETA ADHESIVA		01
086	0503031818	ETIQUETA ADHESIVO		01
087	0503031809	ETIQUETA ADHESIVA		01
088	0503034003	ETIQUETA IDENTIFICACIÓN ALUMINIO		01
089	0503032949	ETIQUETA ADHESIVA		01

Artículo	Código	Descripción	Ver Pág.	QT
090	0503030751	PLACA REGULACION		01
091	0503012209	REMACHE POP		04
092	0501068989	EJE UNION		01
093	0503031035	PASADOR (GRAPA DE SUJECION)		01
094	0501050829	ESTIRADOR CADENA	21	01
095	0501012140	ARANDELA PLANA		12
096	0503013150	CADENA 1300 X 3/8		01
097	0581011220	EJE UNION		01
098	0503010131	PASADOR ABIERTO 3/16 X 1.1/2		01
099	0531010059	PROTECCIÓN 180 X 85 X 2,30		02
100	0531010273	SOPORTE FIJADOR CAPA GOMA		02
101	0531010467	CABLE ACERO 1/8" X 6500		02
102	0531017384	PROTECCIÓN ACCIONADOR		01
103	0503012779	CONDUCTOR CABLE ACERO 1/8"		02
104	0503031651	ASIENTO COMPL C/ AMORT		01
105	0503032137	CINTURON DE SEGURIDAD		01
106	0511066463	HUSO REGULADOR COMPUERTA		02
107	0511066458	TAPA COMPUERTA IZQUIERDO		01
108	0511066457	TAPA COMPUERTA DERECHO		01
109	0511066450	DIRECCIONADOR IZQUIERDO		01
110	0511066449	DIRECCIONADOR DERECHO		01
111	0501053157	CAJA CABLE ACERA PALANCA	22	01
112	0511048562	ESTERA TRANSP 5600 X 170		02
113	0581016925	PRISIONERO		02
114	0581018030	EJE DESARME		02
115	0503010140	PASADOR ABIERTO 1/8" X 3/4"		02
116	0581018034	CARRETE		02
117	0581018035	EJE ROLDANA		02
118	0503013814	TUERCA 1/4" NC		02
119	0581018047	FIJADOR DE HUSILLO CAMILLA		01
120	0503030093	RESORTE TRACCION		02
121	0503010060	TUERCA HEXAGONAL 1/2 UNC G.5 ZN		04
122	0581018031	PROTECCIÓN TRASERO		02
123	0581018033	SOPORTE FIJADOR DE PROTECCIÓN TRASERA		02
124	0503010256	TORNILLO 3/8" UNC X 3/4"		10
125	0503034731	RASPADOR		02
126	0521053728	FIJADOR CHUMACERA	23	02
127	0511033355	BOLSA CON CATALOGO		01
128	0503034729	ETIQUETA ADHESIVA		02
129	0503034727	ETIQUETA ADHESIVA		02
130	0503034728	ETIQUETA ADHESIVA		04
131	0501056429	CONJUNTO SUPER REDUCCION	25	01
132	0581017500	PROTECCIÓN TRASERA LATERAL CORREA		01
133	0521068820	PROTECCIÓN TRASERA LATERAL CORREA		01
134	0591016133	CUBIERTA DE PROTECCIÓN EJE		01
135	0581017468	CUERPO PROTECCIÓN		01
136	0581017488	PROTECCIÓN INFERIOR JUNTA CARDAN		01
137	0541018667	DELANTERA TAPA		01
138	0501069840	CAPA PROTECCION TRASERA		01
139	0591011524	CAPA PROTECCION		01
140	0591011525	TAPA SUPERIOR		01
141	0521012365	PERNOS HEXAGONAL		03
142	0501013518	ARANDELA PLANA		04
143	0531050025	CONJUNTO PORTA MANUAL	26	01
144	0503019416	REMACHE		07
145	0503019729	TORNILLO DEL REMACHE INTERNO		04
146	0503019413	TORNILLO DEL REMACHE INTERNO		04
147	0503031427	ETIQUETA ADHESIVA ATENCIÓN		01
148	0503036144	ETIQUETA ADHESIVA VELOCIDAD MÁXIMA		01

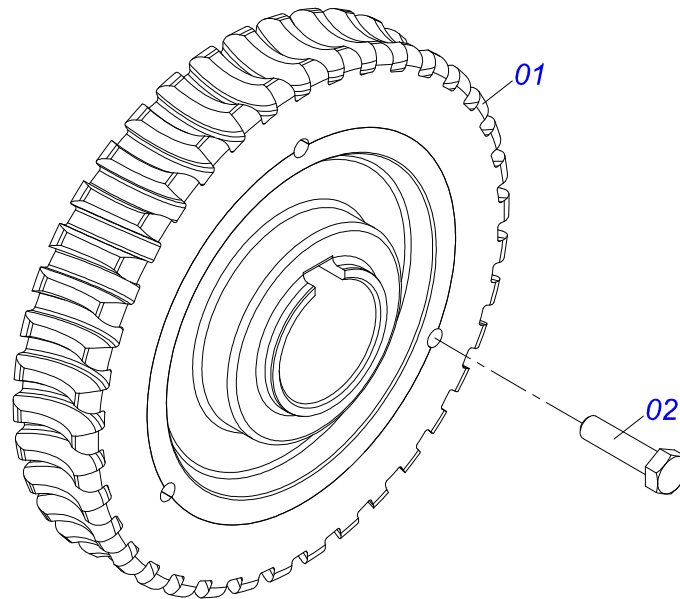


Artículo	Código	Descripción	Ver Pág.	QT
001	0502011959	ENGRANAJE 10Z 38,30		04
002	0503010361	PASADOR TENSION		04
003	0503010899	TORNILLO 5/8 UNC X 2.1/4		04
004	0503010013	TUERCA 5/8		04
005	0541018271	BRIDA EJE TRANSM		02
006	0501019734	ARANDELA PLANA		04
007	0501110334	CONJUNTO ENGRANAJE 10Z C/CANALES		02
008	0503010740	TORNILLO 1/2 UNC X 2 CS G.5 ZN		08
009	0541016213	CALZO CHUMACERA LAT TASERO		02
010	0501010794	CALCE REGULACION LEV HIDR		04
011	0511017302	ARANDELA PLANA 13,50 X 32,50 X 3,0 ZN		15
012	0503011440	ARANDELA PRESION		23
013	0503010060	TUERCA HEXAGONAL 1/2 UNC G.5 ZN		22
014	0501067853	PERNO ESTIRADOR		04
015	0503010013	TUERCA 5/8		04
016	0503010002	GRASERA 1800		01
017	0501010540	CHAVETA CUADRADO		02
018	0511016540	BRIDA ACOPLAMIENTO CADENA		01
019	0511016541	BRIDA ACOPLAMIENTO REDUCCION		01
020	0503010849	TORNILLO 3/8 UNC X 1.1/2		02
021	0503011443	ARANDELA PRESION		02
022	0503010026	TUERCA 3/8		10
023	0501047985	REDUCTOR	4	01
024	0503011167	TORNILLO M16 X 2" X 30		04
025	0511062450	ENGRANAJE 47Z P15.97		01
026	0503011268	TORNILLO 3/8 UNC X 2.1/2		03
027	0503010751	TORNILLO 3/8" UNC X 1.1/4"		02
028	0503011443	ARANDELA PRESION		02
029	0511041213	CHUMACERA AGRIC.	6	02
030	0521011063	EJE TRANSMISION		01
031	0501010536	CHAVETA CUADRADO		01

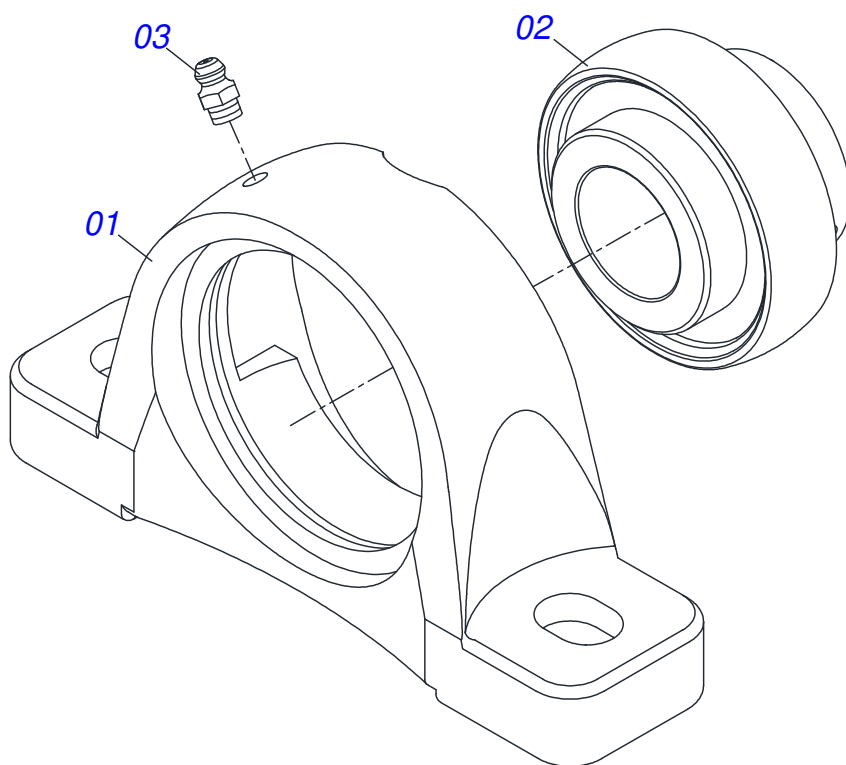
Artículo	Código	Descripción	Ver Pág.	QT
032	0502011361	CARRETE 1C 140 X 28		01
033	0511014052	ARANDELA PLANA		01
034	0503010355	TORNILLO 7/16 UNC X 1		01
035	0503011446	ARANDELA PRESION		01
036	0511062447	ENGRAN17Z P15,87		01
037	0511041213	CHUMACERA AGRIC.	6	01
038	0503011082	TORNILLO 1/2" UNC X 1.3/4"		02
039	0503010920	TORNILLO 1/2 UNC X 1.1/2 C S G.5 ZN		11
040	0511062420	SOPORTE CABLE ACERO		01
041	0503011102	TORNILLO 7/16 UNC X 1.1/4 C S G.5 ZN		02
042	0503011135	TORNILLO		02
043	0503011446	ARANDELA PRESION		04
044	0503010244	TUERCA 7/16		04
045	0521011192	EJE TRANSMISION DELANTERO		01
046	0501046802	ESTIRADOR CORREA COMPLETO	7	01
047	0503010361	PASADOR TENSION		02
048	0521068793	ENGATE TRACTOR CON ROTULA		01
049	0521010681	BUJE ENGANCHE TRACTOR		01
050	0521010639	EJE UNION		01
051	0503010571	PASADOR ABIERTO 1/4" X 1.1/2"		01
052	0503011098	GRASERA 1890 1/4"		04
053	0503011445	ARANDELA PRESION		16
054	0501012140	ARANDELA PLANA		08
055	0501069017	ENGRANAJE 12Z		01
056	0501044308	CHUMACERA AGRIC.	8	02
057	0501044308	CHUMACERA AGRIC.	8	02
058	0531010168	EJE MOTOR		01
059	0541016212	ENGANCHE CABLE DE ACERO		02
060	0502012327	ENGRANAJE 10Z		02
061	0502012340	ENGRANAJE 10Z		02
062	0501053159	DISCO DISTRIBUIDOR DERECHO COMPLETO	9	01
063	0501053160	DISCO DISTRIBUIDOR IZQUIERDO COMPLETO	10	01
064	0501056183	SOPORTE DISCO DERECHO CHUMACERA	11	01
065	0501056184	SOPORTE DISCO IZQUIERDO CHUMACERA	12	01
066	0503012102	GRASERA		01
067	0501010536	CHAVETA CUADRADO		02
068	0531010253	ARANDELA PLANA		02
069	0503010391	ANILLO TENSOR 501038 (PARA EJE)		02
070	0511060909	SOPORTE FIJADOR PROTECCION TRASERA		01
071	0541016205	EJE DCA-DC		02
072	0521068822	PROTECCIÓN DE LOS RODAMIENTOS		03
073	0503010237	TORNILLO 3/8 UNC X 1		02
074	0503011443	ARANDELA PRESION		02
075	0501013518	ARANDELA PLANA		02
076	0511016579	ARANDELA CALZO		01
077	0501010984	ARANDELA PLANA 10,50 X 27 X 3,00		02
078	0521068821	SOPORTE PROTECCIÓN CORREA		01
079	0531060297	PROTECCION TRASERO		01
080	0501053163	ACCIONADOR DERECHO ESTERA COMPL	13	01
081	0501053164	ACCIONADOR IZQUIERDO ESTERA COMPL	14	01
082	0511066454	TOLVA		01
083	0501044306	CHUMACERA AGRICOLA	15	01
084	0521053161	SOPORTE CARDAN SIN RESORTE	16	01



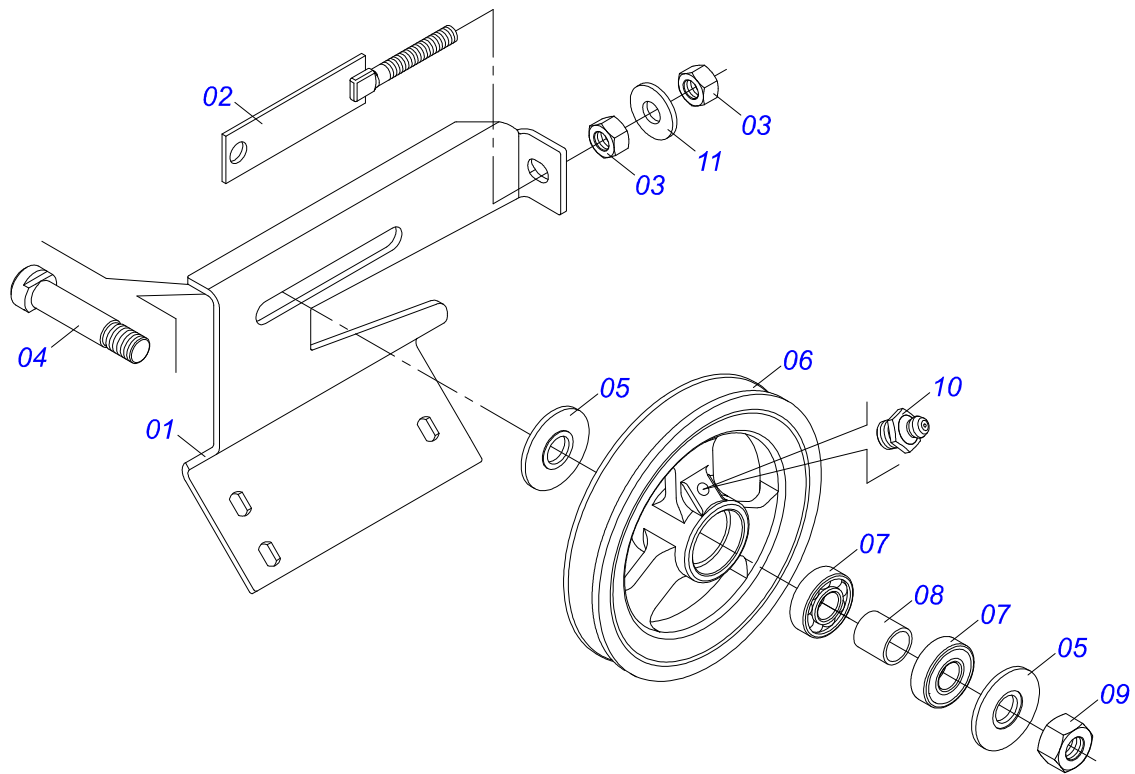
Artículo	Código	Descripción	Ver Pág.	QT
01	0502011456	CAJA REDUCCION		01
02	0503011095	RODAMIENTO 6208		02
03	0501051774	ENGRANAJE 38Z	5	01
04	0503011304	CHAVETA CUADRADO 1/2" X 60		01
05	0503010818	RETENES 02675-BRG		01
06	0521010996	EJE LA CORONA		01
07	0502020556	TAPA MAYOR		01
08	0503010240	TORNILLO		10
09	0503010016	RODAMIENTO LM		02
10	0521010997	ROSCA SEM FIN		01
11	0503011171	RETENES 00912-BRG		01
12	0502011457	TAPA MENOR		01
13	0503030981	EMPAQUETADURA 102 X 75,5 X 0,10		01
14	0521011023	TAPON		01
15	0513010009	PANTALLA DE NIVEL		01
16	0503010856	TAPON R 3/8 BSPT		01



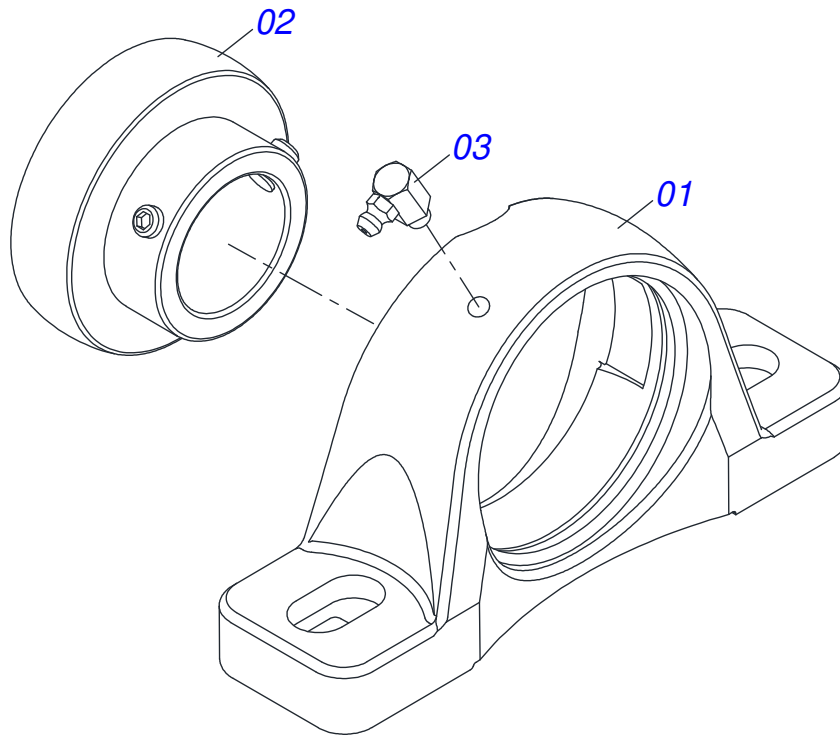
Artículo	Código	Descripción	Ver Pág.	QT
01	0501110280	ENGRANAJE 38Z		01
02	0503010365	TORNILLO 5/16 UNC X 1.1/4 C S G.5 ZN		03



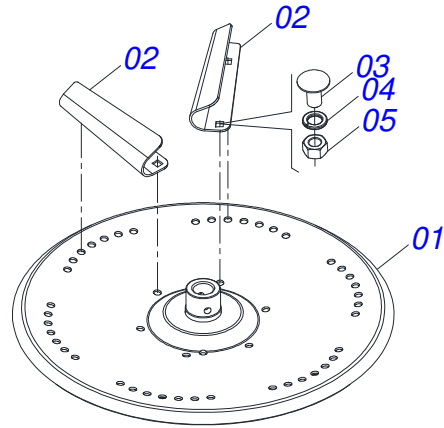
Artículo	Código	Descripción	Ver Pág.	QT
01	0502011954	CAJA CHUMACERA AGRIC.		01
02	0503011884	RODAMIENTO AUTOC		01
03	0503010691	GRASERA 1/4" NF		01



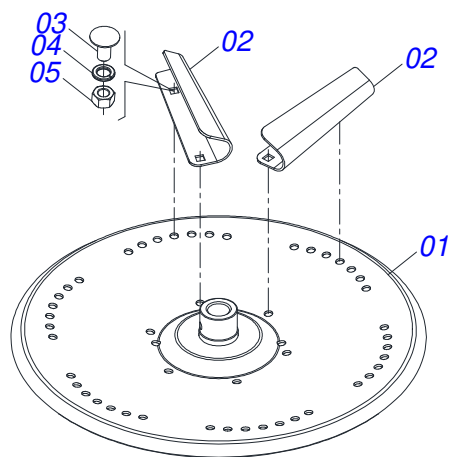
Artículo	Código	Descripción	Ver Pág.	QT
01	0501066100	SOPORTE		01
02	0501065968	ESTIRADOR POLIA		01
03	0503010013	TUERCA 5/8		02
04	0511012362	EJE POLEA ESTIRADOR		01
05	0501019288	ARANDELA ESPACIADOR		02
06	0502011366	CARRETE 1C 210 X 40		01
07	0503010690	RODAMIENTO 30204		02
08	0521010497	BUJE SEPARACION 22 X 27 X 28,0		01
09	0503010014	TUERCA 3/4" UNC		01
10	0503010002	GRASERA 1800		01
11	0501012140	ARANDELA PLANA		01



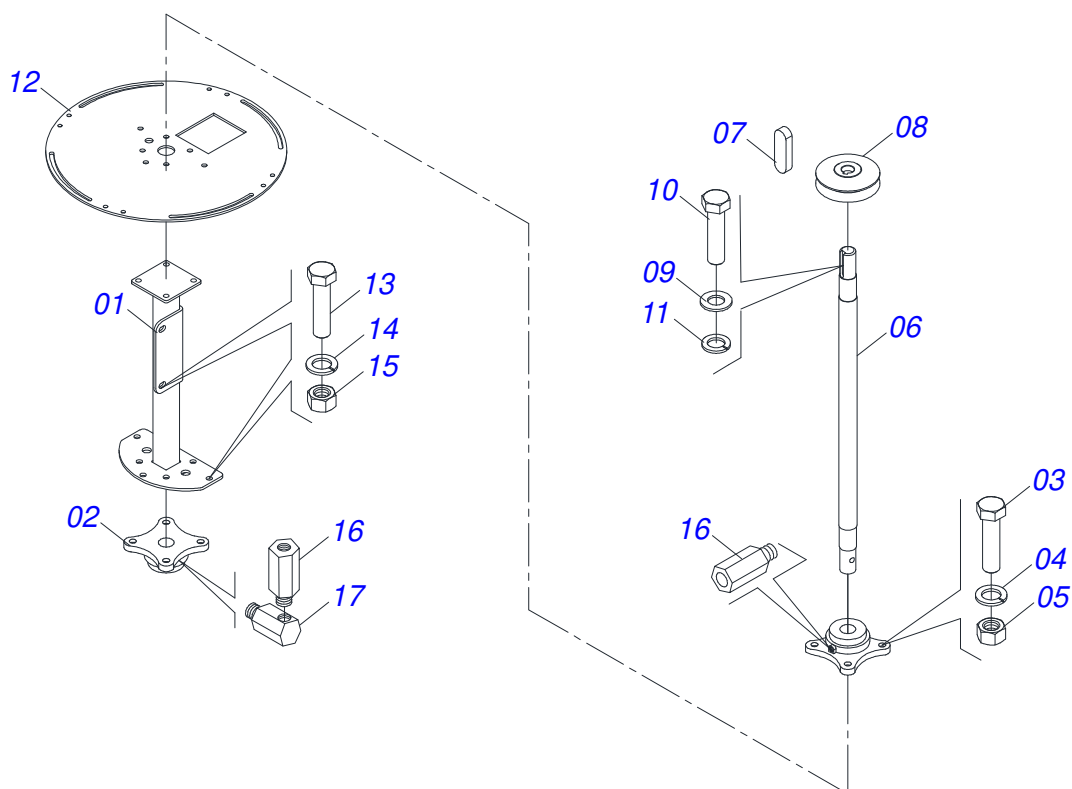
Artículo	Código	Descripción	Ver Pág.	QT
01	0502011050	CAJA CHUMACERA		01
02	0503011163	RODAMIENTO AUT COMPL		01
03	0503010004	GRASERA 1890 3/8"		01



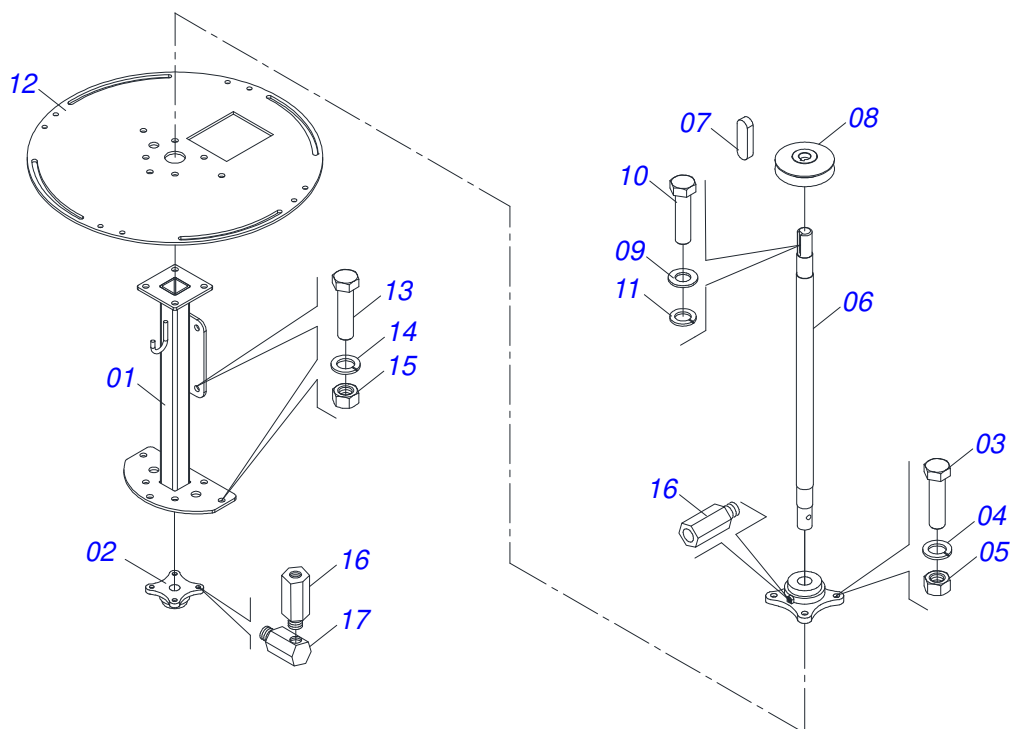
Artículo	Código	Descripción	Ver Pág.	QT
01	0511062433	DISCO DISTRIBUIDOR		01
02	0521018637	FLIP IZQUIERDO		06
03	0503013029	TORNILLO 3/8 UNC X 3/4		12
04	0503011443	ARANDELA PRESION		12
05	0503010026	TUERCA 3/8		12



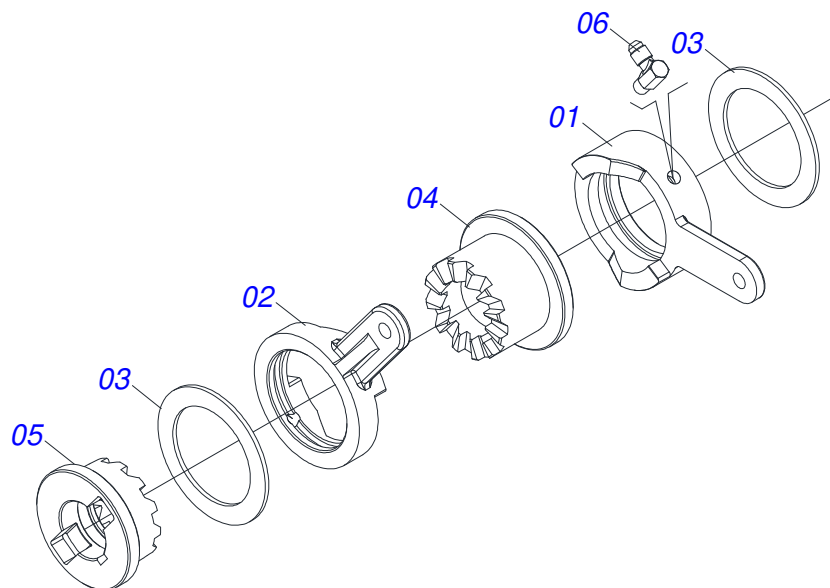
Artículo	Código	Descripción	Ver Pág.	QT
01	0511062433	DISCO DISTRIBUIDOR		01
02	0521018638	FLIP IZQUIERDA		06
03	0503013029	TORNILLO 3/8 UNC X 3/4		12
04	0503011443	ARANDELA PRESION		12
05	0503010026	TUERCA 3/8		12



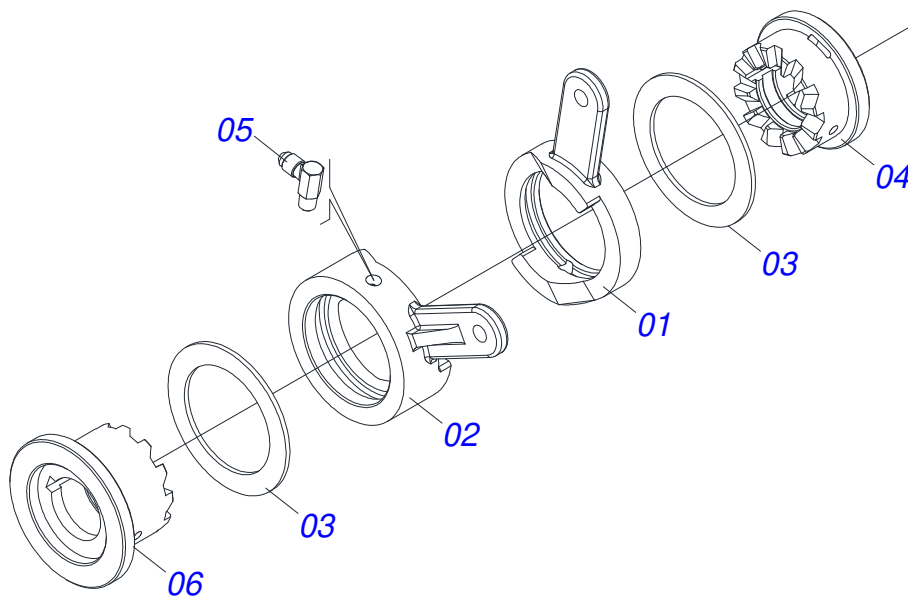
Artículo	Código	Descripción	Ver Pág.	QT
01	0511066462	SOPORTE DISCO DISTRIBUIDOR DERECHO		01
02	0501048000	CHUMACERA AGRIC.		02
03	0503011102	TORNILLO 7/16 UNC X 1.1/4 C S G.5 ZN		08
04	0503011446	ARANDELA PRESION		08
05	0503010244	TUERCA 7/16		08
06	0531010187	EJE CONDUCCION DISCO DISTR		01
07	0501010536	CHAVETA CUADRADO		01
08	0502011361	CARRETE 1C 140 X 28		01
09	0511014052	ARANDELA PLANA		01
10	0503010355	TORNILLO 7/16 UNC X 1		01
11	0503011446	ARANDELA PRESION		01
12	0541016208	CUERPO APOYO		01
13	0503010920	TORNILLO 1/2 UNC X 1.1/2 C S G.5 ZN		02
14	0503010019	ARANDELA PRESION 1/2"		03
15	0503010060	TUERCA HEXAGONAL 1/2 UNC G.5 ZN		03
16	0501019757	EXTENSION ENGRASADORA		01
17	0541016211	APOYO GRASERA 1/8 BSP X 34		01



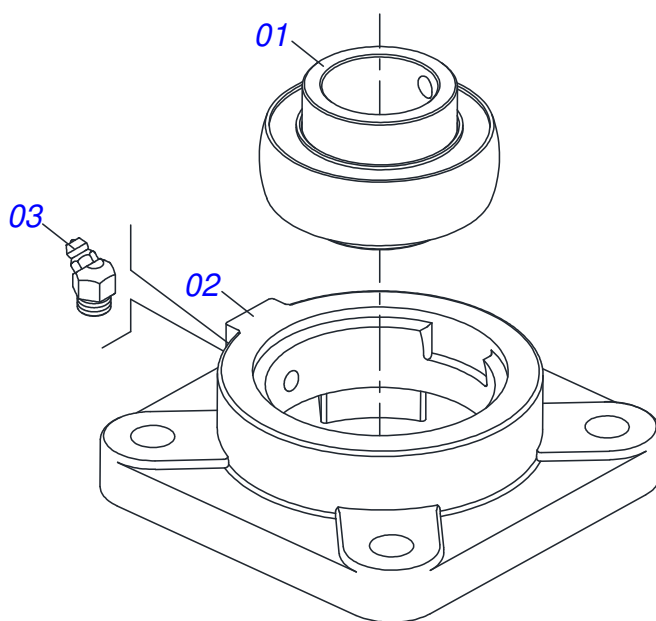
Artículo	Código	Descripción	Ver Pág.	QT
01	0511066461	SOPORTE DISCO DISTRIBUIDOR IZQUIERDO		01
02	0501048000	CHUMACERA AGRIC.		02
03	0503011102	TORNILLO 7/16 UNC X 1.1/4 C S G.5 ZN		08
04	0503011446	ARANDELA PRESION		08
05	0503010244	TUERCA 7/16		08
06	0531010187	EJE CONDUCCION DISCO DISTR		01
07	0501010536	CHAVETA CUADRADO		01
08	0502011361	CARRETE 1C 140 X 28		01
09	0511014052	ARANDELA PLANA		01
10	0503010355	TORNILLO 7/16 UNC X 1		01
11	0503011446	ARANDELA PRESION		01
12	0541016208	CUERPO APOYO		01
13	0503011102	TORNILLO 7/16 UNC X 1.1/4 C S G.5 ZN		02
14	0503011446	ARANDELA PRESION		03
15	0503010244	TUERCA 7/16		03
16	0501019757	EXTENSION ENGRASADORA		01
17	0541016211	APOYO GRASERA 1/8 BSP X 34		01



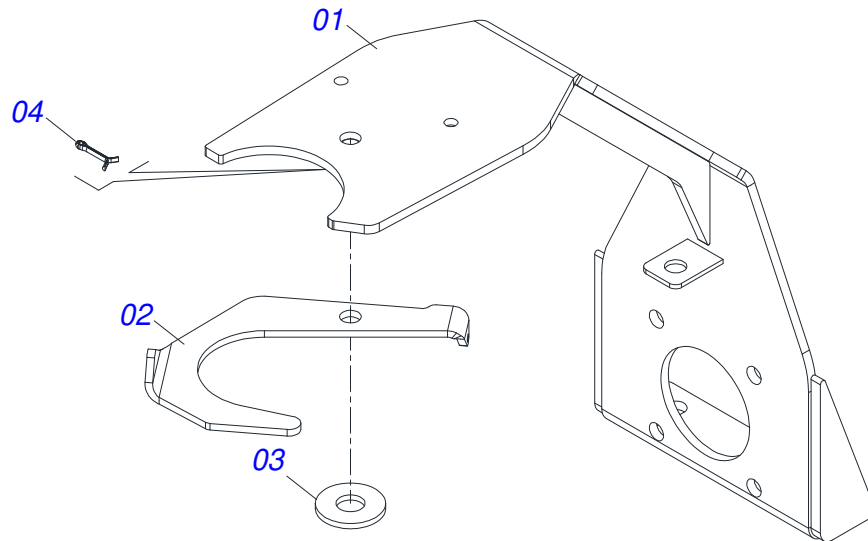
Artículo	Código	Descripción	Ver Pág.	QT
01	0502011962	LEVA DESARME IZQUIERDO MAYOR		01
02	0502011964	LEVA DESARME IZQUIERDO MENOR		01
03	0501019734	ARANDELA PLANA		02
04	0502011917	ACIONADOR MAYOR DERECHO		01
05	0502011916	ACCIONADOR MONO DIRECHO		01
06	0503012777	CODO 90G 1/8" NPT X 7/16"		02



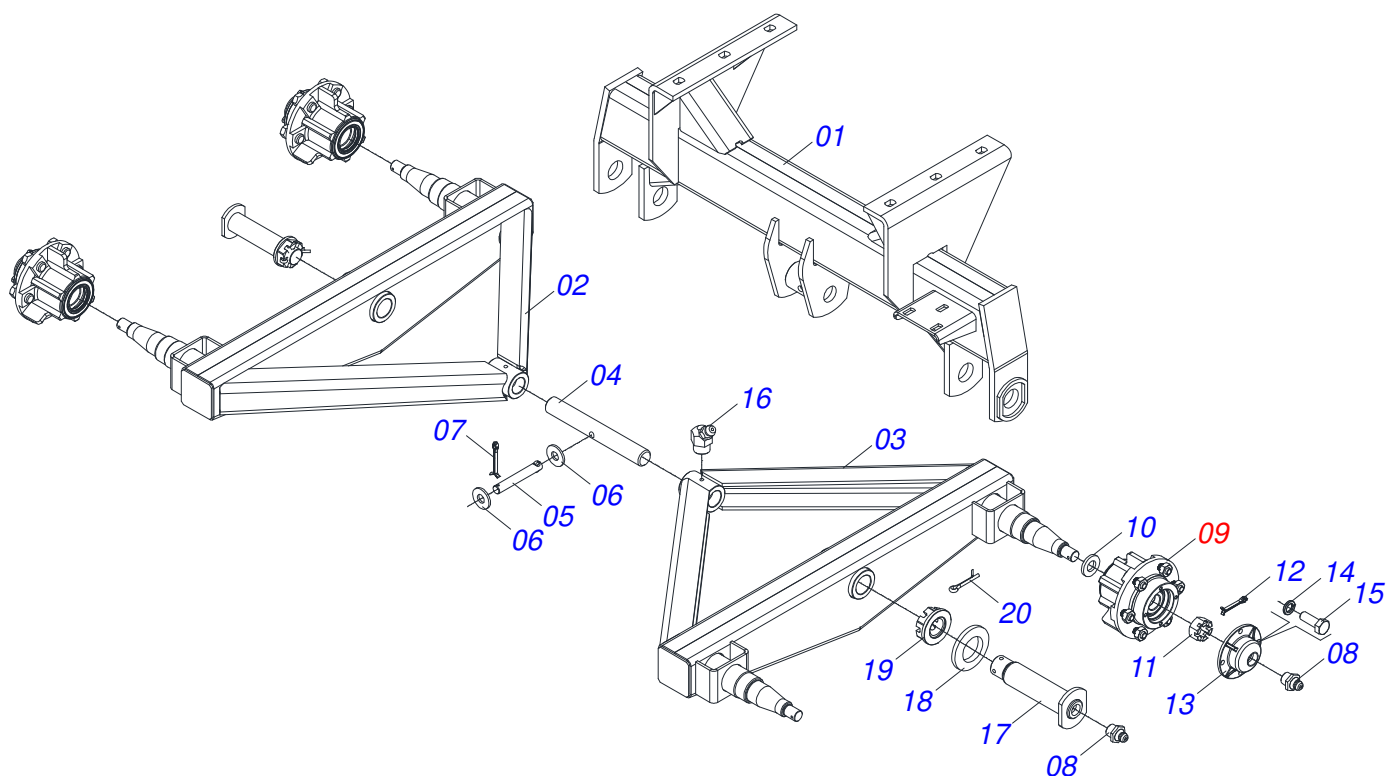
Artículo	Código	Descripción	Ver Pág.	QT
01	0502011963	LEVA DESARME DERECHO MENOR		01
02	0502011961	LEVA DESARME DERECHO MAYOR		01
03	0501019734	ARANDELA PLANA		02
04	0502011955	ACCIONADOR MENO IZQUIERDO		01
05	0503012777	CODO 90G 1/8" NPT X 7/16"		02
06	0502011956	ACIONADOR MAYOR IZQUIERDO		01



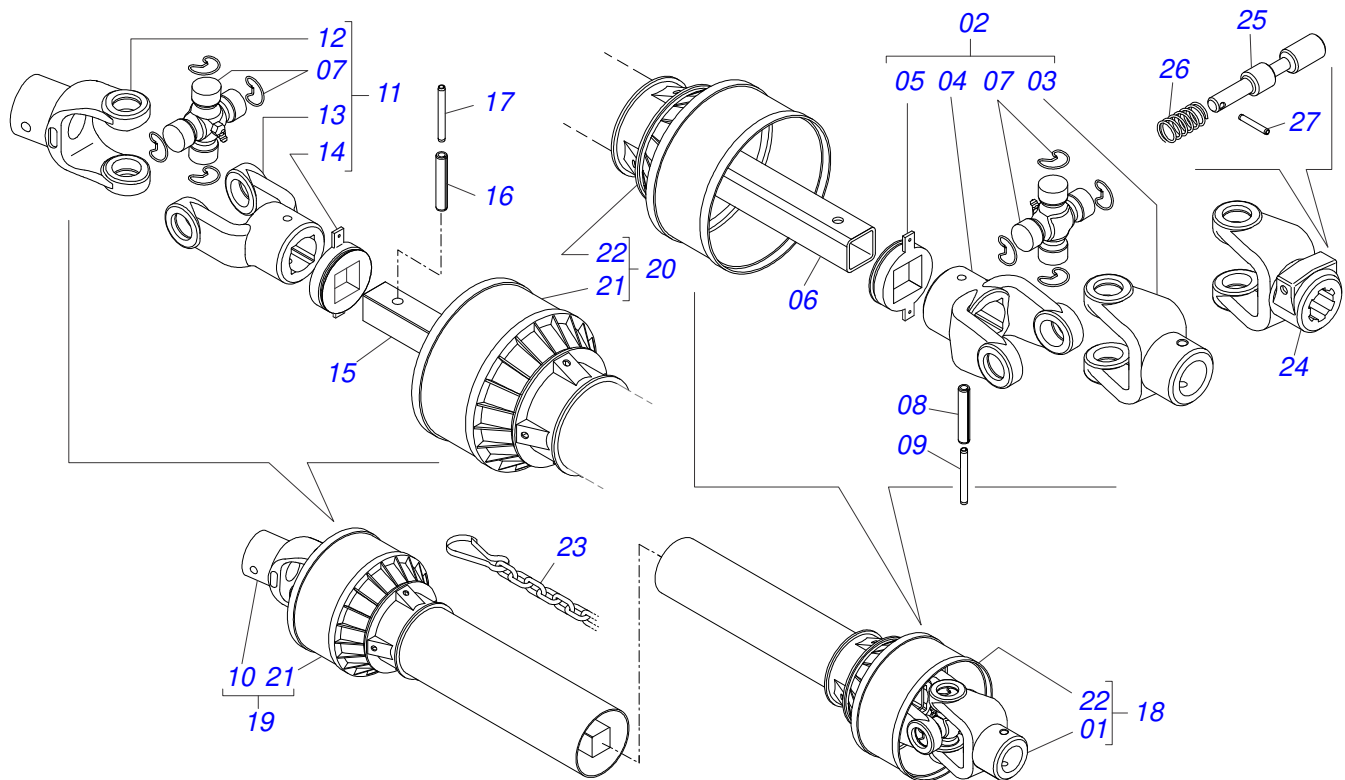
Artículo	Código	Descripción	Ver Pág.	QT
01	0503011162	RODAMIENTO AUTOC		01
02	0503011146	CAJA CHUMACERA AGRICOLA		01
03	0503011099	GRASERA 1845		01



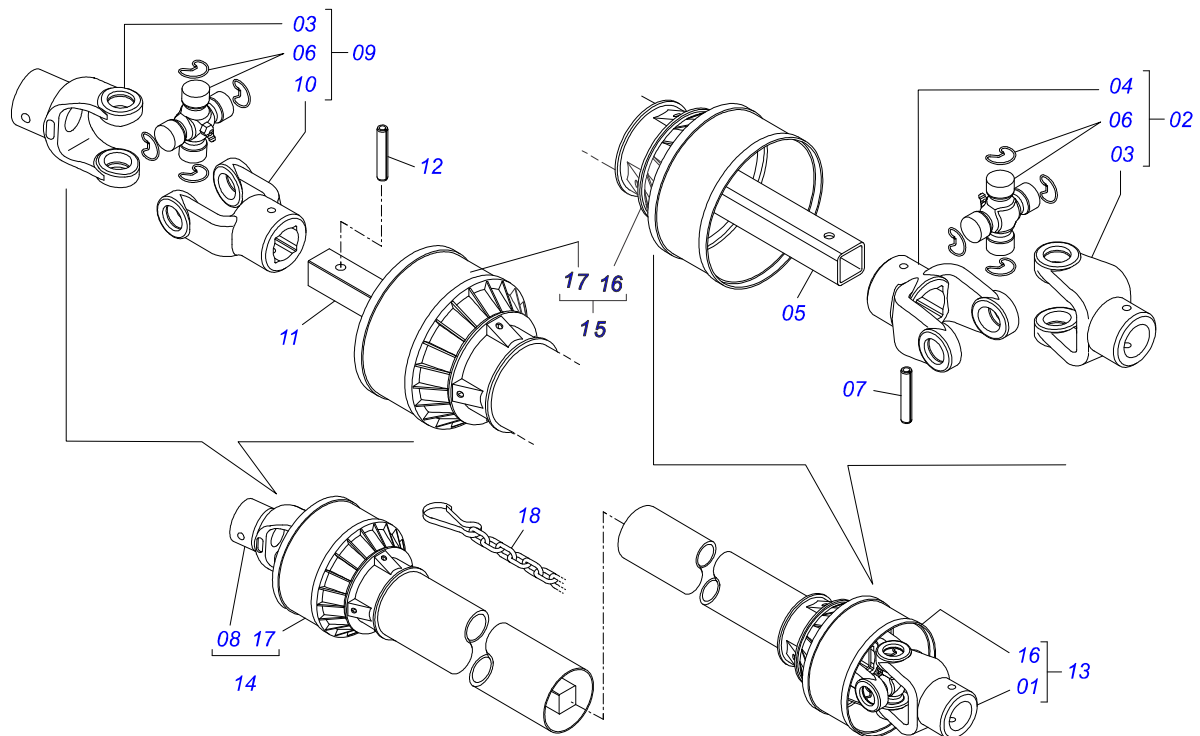
Artículo	Código	Descripción	Ver Pág.	QT
01	0521068817	SOPORTE SUSTENTACIÓN CARDAN		01
02	0511014066	SOPORTE CARDAN MENOR		01
03	0511017302	ARANDELA PLANA 13,50 X 32,50 X 3,0 ZN		01
04	0503010257	PASADOR ABIERTO 1/8" X 1"		01



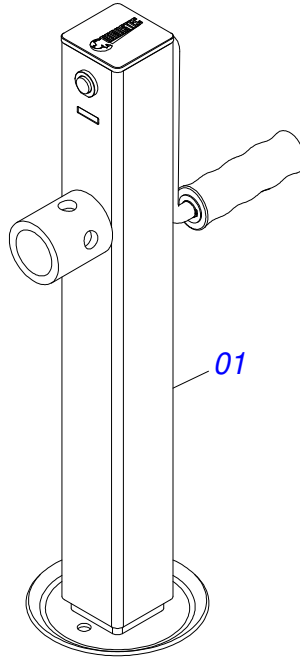
Artículo	Código	Descripción	Ver Pág.	QT
01	0521062814	SOPORTE FIJADOR BALANCIM		01
02	0501069182	BALANCIN DERECHO		01
03	0501069183	BALANCIN IZQUIERDO		01
04	0521011118	EJE UNION		01
05	0521010553	EJE UNION 12,70 X 76		01
06	0511017302	ARANDELA PLANA 13,50 X 32,50 X 3,0 ZN		02
07	0503010577	PASADOR ABIERTO 3/16 X 1.1/4		01
08	0503010002	GRASERA 1800		06
09	0501051142	CAJA RODADO CON RODILLO		04
10	0501016545	ARANDELA PLANA		04
11	0503030009	TUERCA CASTILLO 1		04
12	0503010131	PASADOR ABIERTO 3/16 X 1.1/2		04
13	0502020591	TAPA PROTECCION		04
14	0503011444	ARANDELA PRESION		16
15	0503010358	TORNILLO 5/16 UNC X 7/8		16
16	0503010003	GRASERA 1845 3/8		02
17	0521069952	EJE UNION		02
18	0501010086	ARANDELA PLANA		02
19	0503011052	TUERCA CASTILLO 1.1/4" UNF X 19,5		02
20	0503010010	PASADOR ABIERTO 1/4 X 2.1/2		02



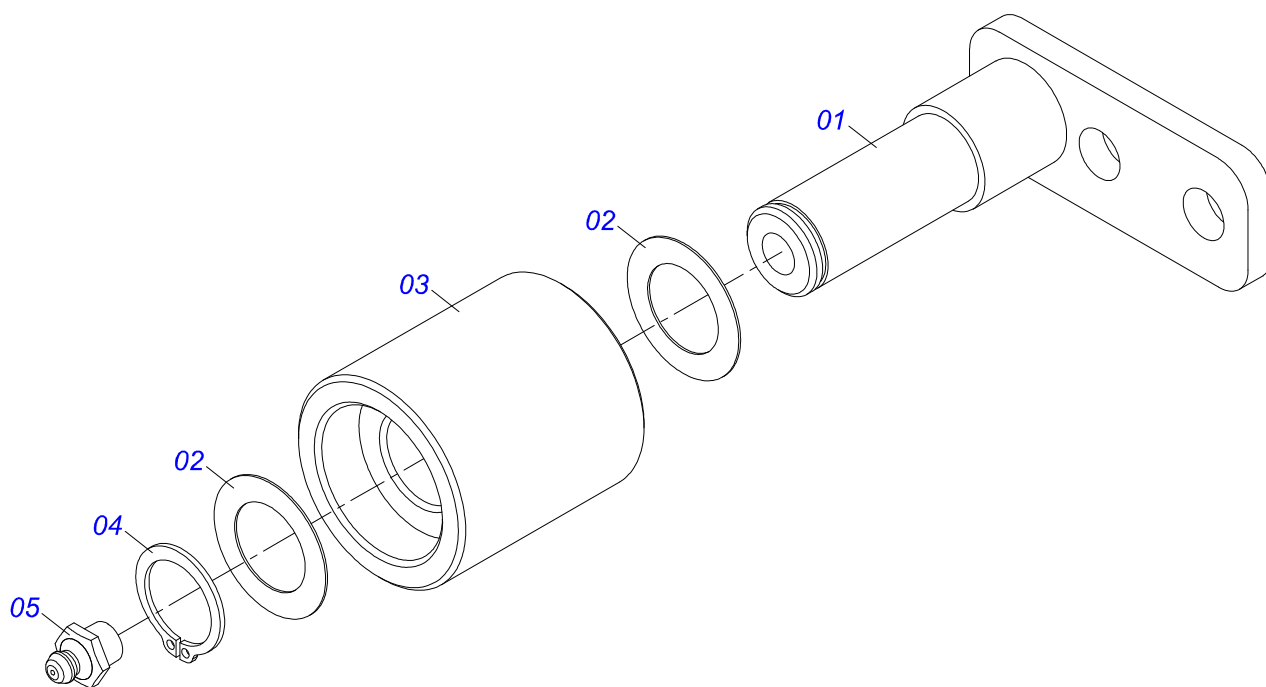
Artículo	Código	Descripción	Ver Pág.	QT
01	0501052176	JUNTA UNIVERSAL C/ BUJE	01	01
02	0501050265	JUNTA UNIVERSAL	01	01
03	0501050333	TERMINAL 1-40 CON ENGANCHE	01	01
04	0502010565	TERMINAL 2-40 CON AC 36,75/36,80	01	01
05	0503012069	ADAPTADOR P/ PROTECCION MANGUITO	01	01
06	0521013800	BUJE CUADRADA 36,8/36,9 X 30,3/30,4 X 400	01	01
07	0503010836	CRUCETA CARDAN	02	01
08	0503011069	PASADOR TENSION 10 X 70	01	01
09	0503010510	PASADOR TENSION 6 X 65	01	01
10	0501052177	JUNTA UNIVERSAL C/ EJE	01	01
11	0501052178	JUNTA UNIVERSAL	01	01
12	0502011611	TERMINAL 9-40	01	01
13	0502010566	TERMINAL 3-40 CON AC 29,95/30,00	01	01
14	0503012070	ADAPTADOR PARA PROTECCION PALANCA	01	01
15	0521013801	EJE CUADRADO 30,16 X 400	01	01
16	0503010361	PASADOR TENSION	01	01
17	0503010756	PASADOR TENSION 701168 6 X 60	01	01
18	0501052179	JUNTA UNIVERSAL C/ BUJE /PROT	01	01
19	0501052180	JUNTA UNIVERSAL C/EJE/PROT	01	01
20	0503012277	PROTECCION COMPL	01	01
21	0503012279	PROTECCION PARA JUNTA UNIV Y EJE	01	01
22	0503012278	PROTECCION PARA JUNTA UNIV BUJE	01	01
23	0503012023	CADENA PROTECCION	02	01
24	0502010563	TERMINAL 1-40 ESTRIADO 1.3/8"	01	01
25	0521010638	PASADOR ENGANCHE RAPIDO 13,70 X 78	01	01
26	0503030518	RESORTE COMPRESION 13 X 25 X 1,2	01	01
27	0503010838	PASADOR TENSION 3 X 20	01	01



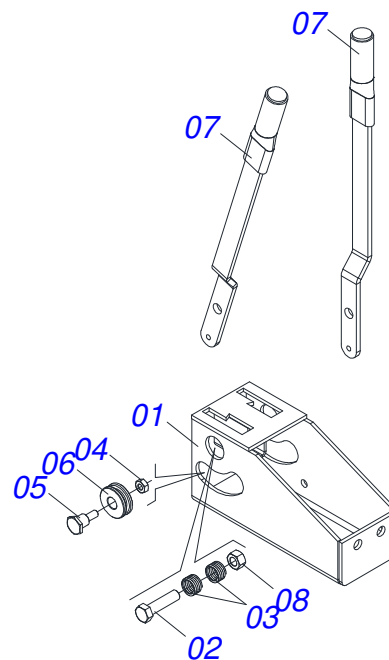
Artículo	Código	Descripción	Ver Pág.	QT
01	0501052166	JUNTA UNIVERSAL C/ BUJE		01
02	0501051718	JUNTA UNIVERSAL		01
03	0502010558	TERMINAL 4-20 C/ FURO		02
04	0502011426	TERMINAL 2-20 C/ CANAL CC12C		01
05	0521013798	BUJE CUADRADA 22,50 X 900		01
06	0503010835	CRUCETA CARDAN CC-04		02
07	0503010839	PASADOR TENSION 7011927		01
08	0501052167	JUNTA UNIVERSALC/EJE		01
09	0501051720	JUNTA UNIVERSAL		01
10	0502011427	TERMINAL 3-20		01
11	0521013795	EJE CUADRADO 22,23 X 900		01
12	0503010301	PASADOR TENSION 701191 8 X 45		01
13	0501052168	JUNTA UNIVERSAL C/ BUJE /PROT		01
14	0501052169	JUNTA UNIVERSAL C/EJE/PROT		01
15	0503012271	PROTECCION COMPL		01
16	0503012272	PROTECCION PARA JUNTA UNIV BUJE		01
17	0503012273	PROTECCION PARA JUNTA UNIV Y EJE		01
18	0503012023	CADENA PROTECCION		02



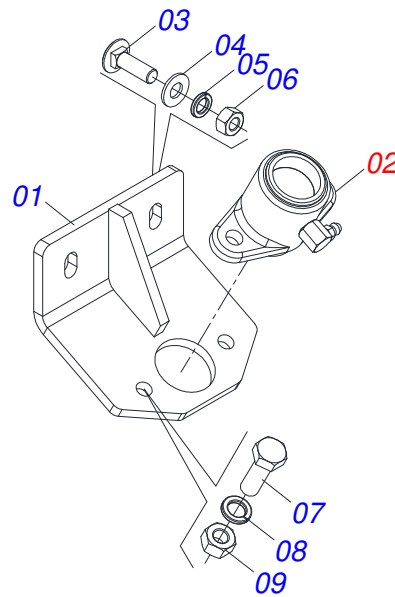
Artículo	Código	Descripción	Ver Pág.	QT
01	0503062157	APOYO	20	01



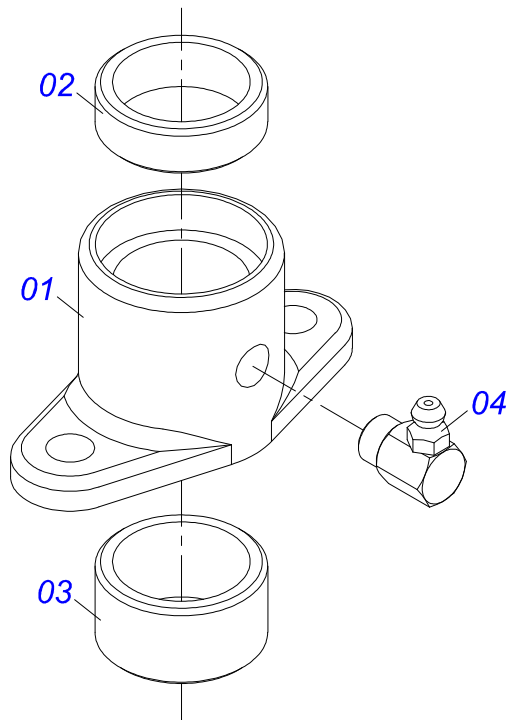
Artículo	Código	Descripción	Ver Pág.	QT
01	0501067692	CUERPO DEL ESTIRADOR CORREA		01
02	0511015098	ARANDELA PLANA		02
03	0511017041	ROLD ESTIRADOR		01
04	0503010302	ANILLO RETENCION EJE 501019		01
05	0503010002	GRASERA 1800		01



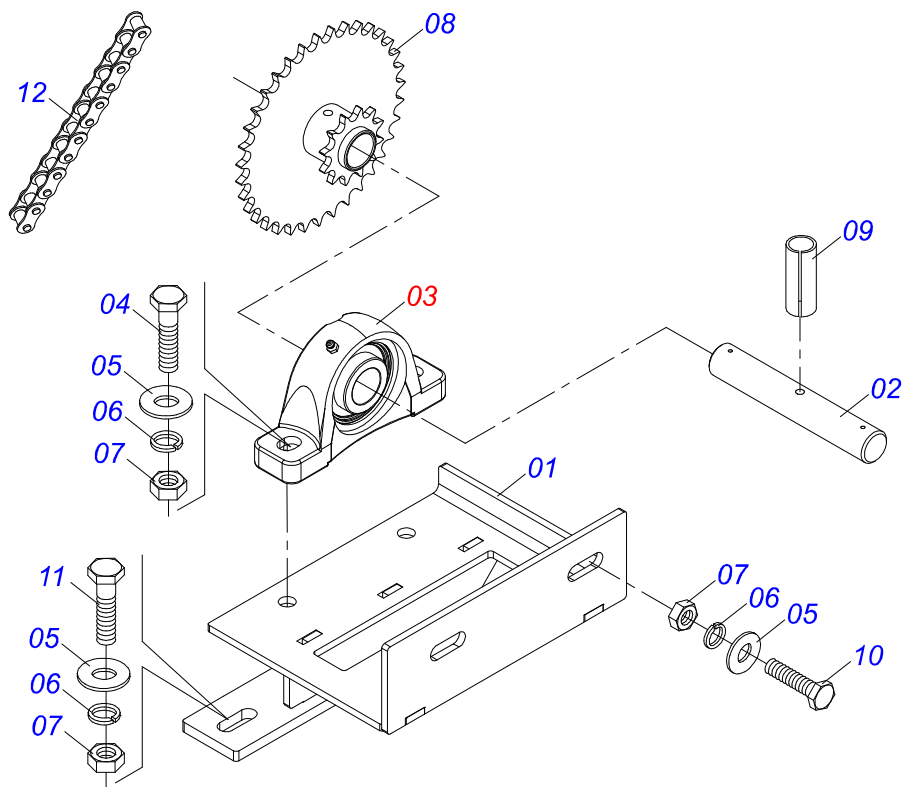
Artículo	Código	Descripción	Ver Pág.	QT
01	0511062435	CAJA PALANCA CABLE ACERO		01
02	0503010547	TORNILLO 1/2" UNC X 4"		01
03	0503031719	RESORTE COMPRESIÓN 18,8 X 2,4 X 30		02
04	0503013814	TUERCA 1/4" NC		02
05	0581018035	EJE ROLDANA		02
06	0581018034	CARRETE		02
07	0531061430	PALANCA		02
08	0503011336	TUERCA 1/2" UNC S		01



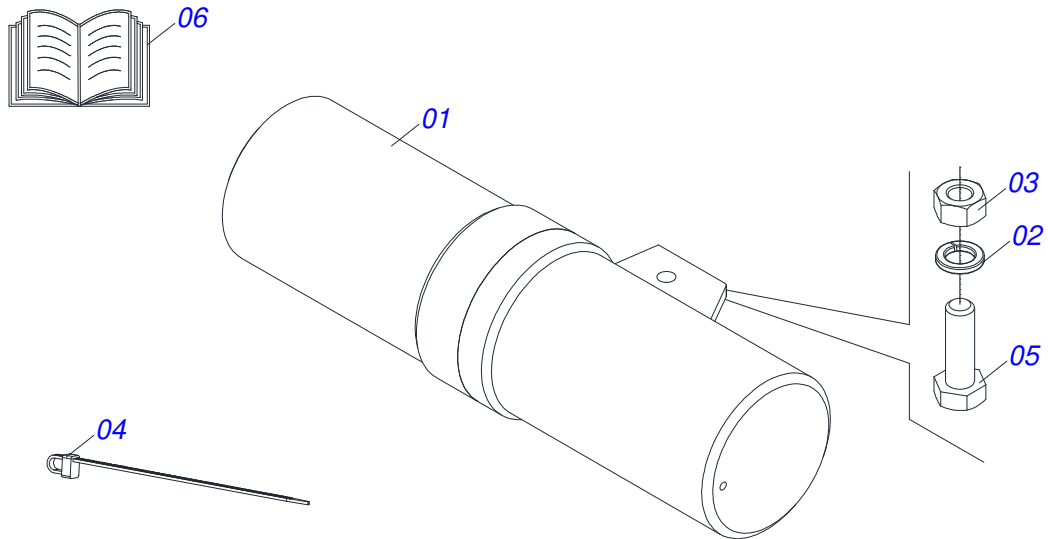
Artículo	Código	Descripción	Ver Pág.	QT
01	0511066452	FIJADOR CHUMACERA COMPUERTA		01
02	0511059094	CHUMACERA DO EJE	24	01
03	0503030796	TORNILLO 5/16" UNC X 1"		02
04	0501010694	ARANDELA PLANA		02
05	0503010179	ARANDELA PRESION 5/16 ZN 1K01528		02
06	0503010337	TUERCA 5/16		02
07	0503010371	TORNILLO 5/16 UNC X 1		02
08	0503011444	ARANDELA PRESION		02
09	0503010337	TUERCA 5/16		02



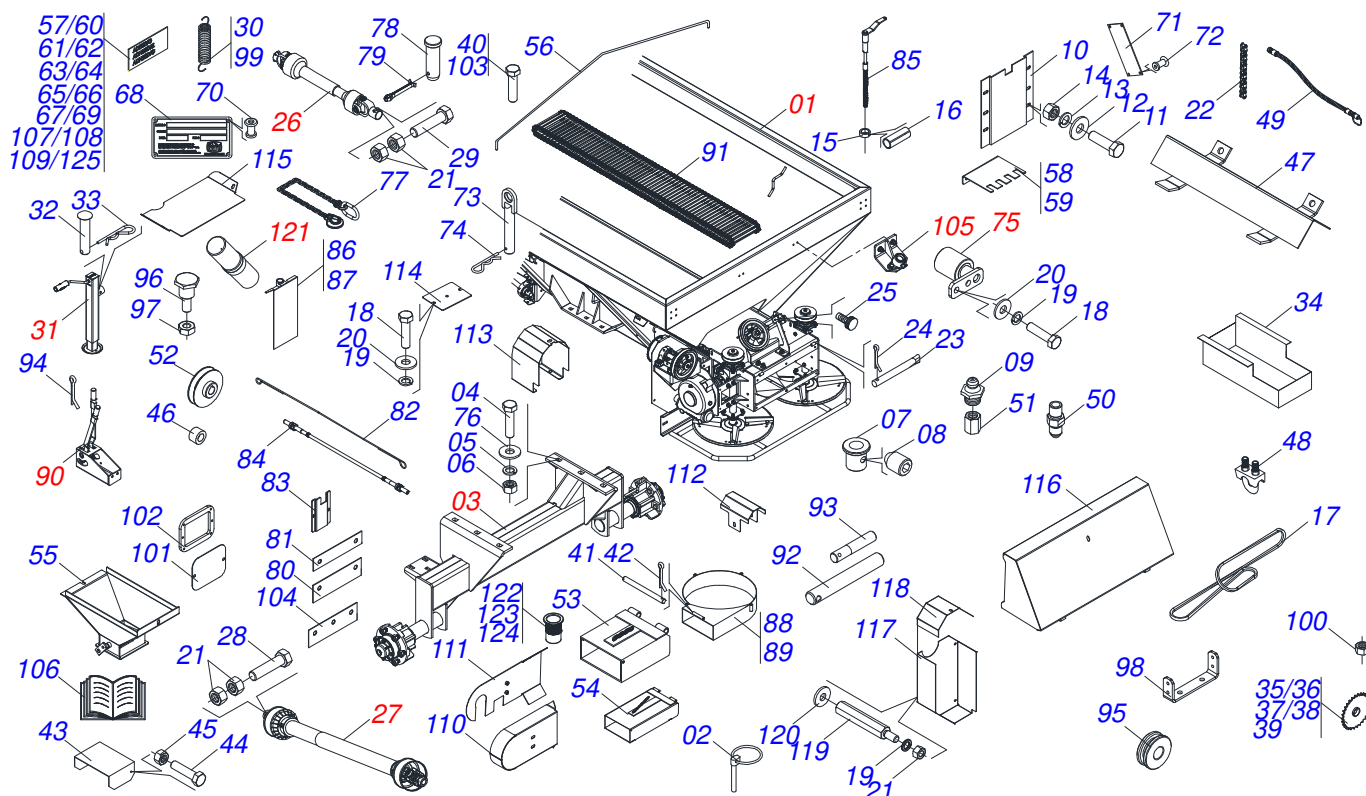
Artículo	Código	Descripción	Ver Pág.	QT
01	0502010581	CHUMACERA VARÓN COMPUERTA		01
02	0521010458	BUJE		01
03	0521010457	BUJE		01
04	0503010004	GRASERA 1890 3/8"		01



Artículo	Código	Descripción	Ver Pág.	QT
01	0511066460	SUPER REDUCCION DCA-DC		01
02	0531010272	EJE SUPER REDUCCION		01
03	0511041213	CHUMACERA AGRIC.	6	02
04	0503011082	TORNILLO 1/2" UNC X 1.3/4"		04
05	0511017302	ARANDELA PLANA 13,50 X 32,50 X 3,0 ZN		08
06	0503010019	ARANDELA PRESION 1/2"		08
07	0503010060	TUERCA HEXAGONAL 1/2 UNC G.5 ZN		08
08	0511062364	ENGRANAJE SUPER REDUCCION		01
09	0503011855	PASADOR TENSION 701143 5 X 45		01
10	0503010395	TORNILLO 1/2" UNC X 1.1/4"		02
11	0503010920	TORNILLO 1/2 UNC X 1.1/2 C S G.5 ZN		02
12	0503012942	CADENA 50-1 X 46 ESLABON + REDUCCION		01



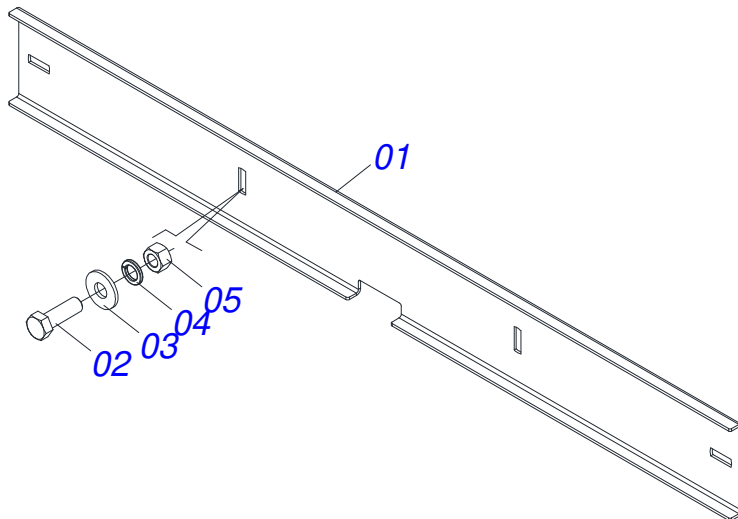
Artículo	Código	Descripción	Ver Pág.	QT
01	0503060100	PUERTA MANUAL INSTRUCCIONES		01
02	0503010179	ARANDELA PRESION 5/16 ZN 1K01528		01
03	0503010337	TUERCA 5/16		01
04	0503010267	ABRAZADERA NYLON		01
05	0503010363	TORNILLO 5/16 UNC X 1 C S G.2 ZN		01
06	0501090640	MANUAL INSTRUCCIONES		01



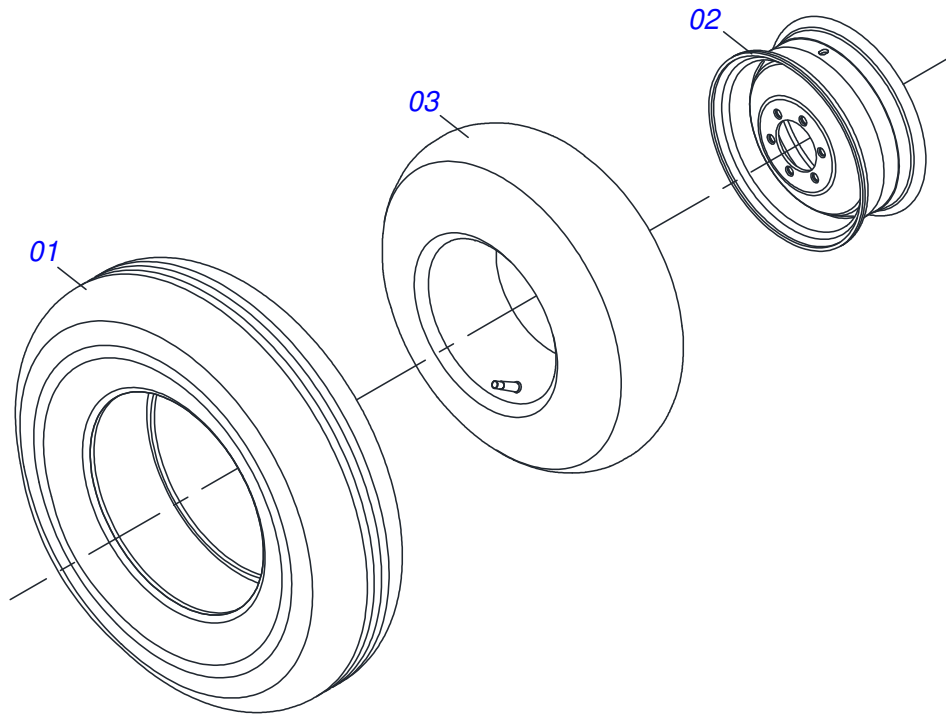
Artículo	Código	Descripción	Ver Pág.	QT
001	0501056181	TOLVA	3	01
002	0503030085	CLAVIJA TRABA		12
003	0521046045	SOPORTE FIJADOR BALANCE COMPLETO	17	01
004	0503010899	TORNILLO 5/8 UNC X 2.1/4		06
005	0503010027	ARANDELA PRESION 5/8		06
006	0503010013	TUERCA 5/8		06
007	0541016204	TUERCA AJUSTE DCA-DC		02
008	0503011148	TORNILLO 3/8 UNC X 1/2		02
009	0503010002	GRASERA 1800		08
010	0531017187	GUIA TAPA COMPUERTA		02
011	0503011953	TORNILLO 5/16 UNC X 1		22
012	0501010694	ARANDELA PLANA		22
013	0503010179	ARANDELA PRESION 5/16 ZN 1K01528		22
014	0503010337	TUERCA 5/16		22
015	0511013015	BUJE		02
016	0503010561	PASADOR TENSION		02
017	0503010154	CORREA C-51		01
018	0503010237	TORNILLO 3/8 UNC X 1		17
019	0503010025	ARANDELA PRESION 3/8		37
020	0501010984	ARANDELA PLANA 10,50 X 27 X 3,00		31
021	0503010026	TUERCA 3/8		35
022	0503013002	CADENA 50-1 X 81 ESLABON + ENMIENDA + ESLABON		01
023	0501017574	EJE 8,30 X 70		02
024	0503010140	PASADOR ABIERTO 1/8" X 3/4"		02
025	0503010386	CABLE		01
026	0501048241	CARDAN 40 X 400	18	01
027	0501048783	CARDAN 20 X 900	19	01
028	0503011268	TORNILLO 3/8 UNC X 2.1/2		02
029	0503010765	TORNILLO 3/8" UNC X 3"		01
030	0503030198	RESORTE TRACCION 14,5 X 61,5 X 1,5		01
031	0503062157	APOYO	20	01

Artículo	Código	Descripción	Ver Pág.	QT
032	0521010549	EJE UNION		01
033	0503030168	PASADOR (GRAPA DE SUJECION)		01
034	0511062421	CAJA COLETORA		01
035	0511062447	ENGRAN17Z P15,87		01
036	0511062448	ENGRANAJE 26Z P 15,87		02
037	0501069020	ENGRANAJE 35Z		02
038	0511062449	ENGRANAJE 40Z P15,87		01
039	0511062450	ENGRANAJE 47Z P15.97		01
040	0503010751	TORNILLO 3/8" UNC X 1.1/4"		04
041	0531010081	EJE 14,20 X 275		02
042	0503010257	PASADOR ABIERTO 1/8" X 1"		04
043	0541016214	CUERPO REGULACION ALTURA		02
044	0503013813	TORNILLO 1/4" UNC X 7/8" C S		04
045	0503010144	TUERCA 1/4" UNC		08
046	0541015142	BUJE GUIA		02
047	0511066459	DEFLECTOR		04
048	0503010431	GRAPA P/ CABLE ACERO 1/8"		08
049	0501081198	MANGUERA 1/4 X 390		04
050	0503012776	NIPLE 1 NF SEXT.1.1/8 X 37		04
051	0531013919	FIJADOR GRASERA		04
052	0502011953	CARRETE 1C 93 X 28		01
053	0511066448	BICA CONDUCTORES		02
054	0511067201	BICA LONG CONDUCTORES		02
055	0511066615	BOQUILLA DIRECTO		02
056	0531010057	ESTRIBO DE PROTECCIÓN		04
057	0503031427	ETIQUETA ADHESIVA ATENCIÓN		01
058	0541016209	CHAPA DENTADA DERECHO		01
059	0541016210	CHAPA DENTADA IZQUIERDO		01
060	0503031652	ETIQUETA ADHESIVA		01
061	0503031859	ETIQUETA ADHESIVA PELIGRO		02
062	0503031428	ETIQUETA ADHESIVA ATENCIÓN		01
063	0503031827	LUBRICACIÓN ADHESIVA Y ETIQUETA DE REAPERTURA		01
064	0503031087	ETIQUETA ADHESIVA		01
065	0503031688	ETIQUETA ADHESIVA		01
066	0503031818	ETIQUETA ADHESIVO		01
067	0503031809	ETIQUETA ADHESIVA		01
068	0503034003	ETIQUETA IDENTIFICACIÓN ALUMINIO		01
069	0503032949	ETIQUETA ADHESIVA		01
070	0503010001	REMACHE POP		04
071	0503030751	PLACA REGULACION		01
072	0503012209	REMACHE POP		04
073	0501068989	EJE UNION		01
074	0503031035	PASADOR (GRAPA DE SUJECION)		01
075	0501050829	ESTIRADOR CADENA	21	01
076	0501012140	ARANDELA PLANA		12
077	0503013150	CADENA 1300 X 3/8		01
078	0581011220	EJE UNION		01
079	0503010131	PASADOR ABIERTO 3/16 X 1.1/2		01
080	0531010059	PROTECCIÓN 180 X 85 X 2,30		02
081	0531010273	SOPORTE FIJADOR CAPA GOMA		02
082	0531010467	CABLE ACERO 1/8" X 6500		02
083	0531017384	PROTECCIÓN ACCIONADOR		01
084	0503012779	CONDUCTOR CABLE ACERO 1/8"		02
085	0511066463	HUSO REGULADOR COMPUERTA		02
086	0511066458	TAPA COMPUERTA IZQUIERDO		01
087	0511066457	TAPA COMPUERTA DERECHO		01
088	0511066450	DIRECCIONADOR IZQUIERDO		01
089	0511066449	DIRECCIONADOR DERECHO		01

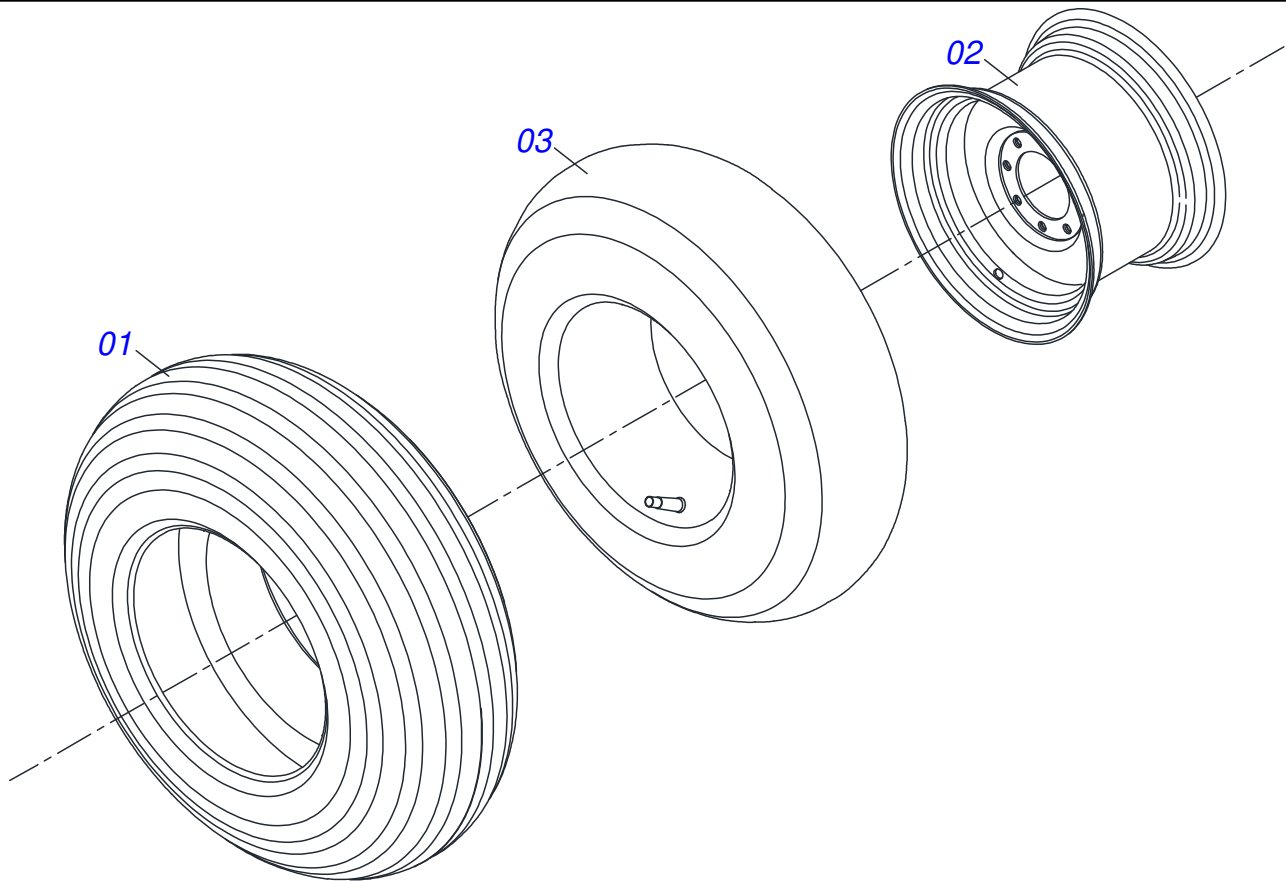
Artículo	Código	Descripción	Ver Pág.	QT
090	0501053157	CAJA CABLE ACERA PALANCA	22	01
091	0511048562	ESTERA TRANSP 5600 X 170		02
092	0581016925	PRISIONERO		02
093	0581018030	EJE DESARME		02
094	0503010140	PASADOR ABIERTO 1/8" X 3/4"		02
095	0581018034	CARRETE		02
096	0581018035	EJE ROLDANA		02
097	0503013814	TUERCA 1/4" NC		02
098	0581018047	FIJADOR DE HUSILLO CAMILLA		01
099	0503030093	RESORTE TRACCION		02
100	0503010060	TUERCA HEXAGONAL 1/2 UNC G.5 ZN		04
101	0581018031	PROTECCIÓN TRASERO		02
102	0581018033	SOPORTE FIJADOR DE PROTECCIÓN TRASERA		02
103	0503010256	TORNILLO 3/8" UNC X 3/4"		10
104	0503034731	RASPADOR		02
105	0521053728	FIJADOR CHUMACERA	23	02
106	0511033355	BOLSA CON CATALOGO		01
107	0503034729	ETIQUETA ADHESIVA		02
108	0503034727	ETIQUETA ADHESIVA		02
109	0503034728	ETIQUETA ADHESIVA		04
110	0581017500	PROTECCIÓN TRASERA LATERAL CORREA		01
111	0521068820	PROTECCIÓN TRASERA LATERAL CORREA		01
112	0591016133	CUBIERTA DE PROTECCIÓN EJE		01
113	0581017468	CUERPO PROTECCIÓN		01
114	0581017488	PROTECCIÓN INFERIOR JUNTA CARDAN		01
115	0541018667	DELANTERA TAPA		01
116	0501069840	CAPA PROTECCION TRASERA		01
117	0591011524	CAPA PROTECCION		01
118	0591011525	TAPA SUPERIOR		01
119	0521012365	PERNOS HEXAGONAL		03
120	0501013518	ARANDELA PLANA		04
121	0531050025	CONJUNTO PORTA MANUAL	26	01
122	0503019416	REMACHE		07
123	0503019729	TORNILLO DEL REMACHE INTERNO		04
124	0503019413	TORNILLO DEL REMACHE INTERNO		04
125	0503036144	ETIQUETA ADHESIVA VELOCIDAD MÁXIMA		01



Artículo	Código	Descripción	Ver Pág.	QT
01	0501019838	PARACHOQUES		01
02	0503010920	TORNILLO 1/2 UNC X 1.1/2 C S G.5 ZN		02
03	0511017302	ARANDELA PLANA 13,50 X 32,50 X 3,0 ZN		02
04	0503010019	ARANDELA PRESION 1/2"		02
05	0503010060	TUERCA HEXAGONAL 1/2 UNC G.5 ZN		02



Artículo	Código	Descripción	Ver Pág.	QT
01	0503010120	NEUMATICO 7.50X 16 -10LONAS		01
02	0521062708	RUEDA 5,50 X 16 X 118 X 6F 16,50 X 152,40		01
03	0503010033	CAMARA AIRE 7.50 X 16		01



Artículo	Código	Descripción	Ver Pág.	QT
01	0503010858	NEUMATICO 11L-15		01
02	0503011468	RUEDA		01
03	0503010860	CÁMARA DE AIRE 11L 15		01



MARCHESAN

Publicaciones Técnicas | Elaboración y Revisión

LORENA ROCHA ALVES

www.marchesan.com.br

