

DISTRIBUIDORES

DCA DC 2500

Código: 0501093168
Série: S-0205
Revisão: 01
Data da Revisão: FEVEREIRO/2023

CATÁLOGO DE PEÇAS



MARCHESAN



PRODUTOS

Código	Descrição
0109090077	DCA DC 2500 S/OPCIONAIS S-0205
0109090152	DCA DC 2500 C/PNEU 11L15 S/OPCIONAIS S-0205
0109090130	DCA DC 2500 COMPL CUBA S-0205
0109090069	DCA DC 2500 COMPLETO S-0205
0109090081	DCA DC 2500 COMPLETO PN11L15 S-0205

ATENÇÃO: IMPORTANTE

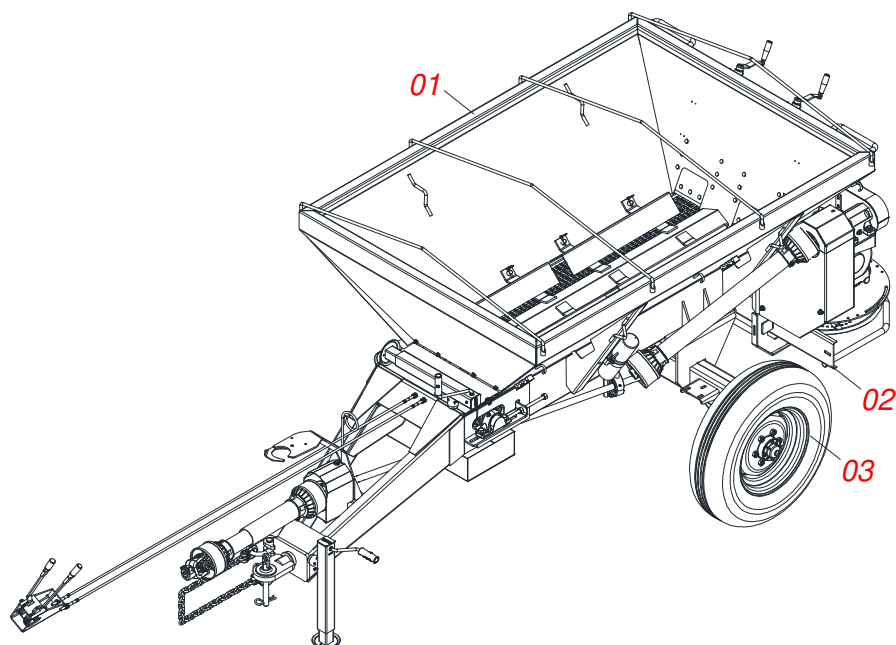
A Marchesan S.A. reserva o direito de aperfeiçoar e/ou alterar as características técnicas de seus produtos, sem a obrigação de assim proceder com os já comercializados e sem conhecimento prévio da revenda ou do consumidor. As fotos e desenhos são meramente ilustrativos.



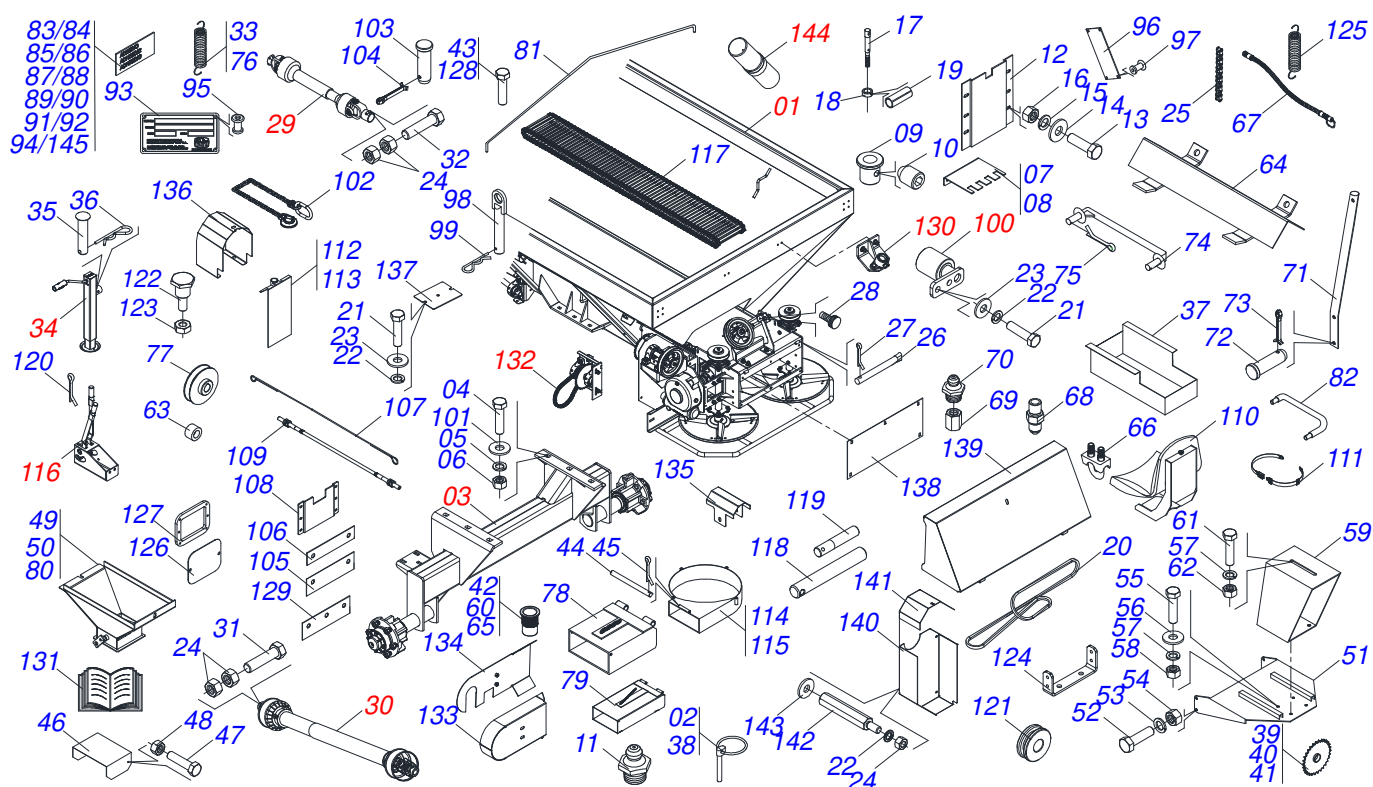
MARCHESAN

INDICE

0909096091	CHASSI COMPLETO	1
0511043753	CHASSI COMPLETO	2
0501056265	CACAMBA SEMI MONTADA	3
0501047985	REDUTOR SEM FIM	4
0501051774	COROA 38Z	5
0511041213	MANCAL AGRICOLA AUTO COMPENSADOR UCR207-300	6
0501046802	ESTICADOR DE CORREIA COMPLETO	7
0501044308	MANCAL AGRICOLA COMPLETO	8
0501053159	DISCO DISTRIBUIDOR DIREITO COMPLETO	9
0501053160	DISCO DISTRIBUIDOR ESQUERDO COMPLETO	10
0501056183	SUPORTE DISCO DIREITO COM MANCAL	11
0501056184	SUPORTE DISCO ESQUERDO COM MANCAL	12
0501048000	MANCAL AGRICOLA	13
0501053163	ACIONADOR DIREITO ESTEIRA COMPLETA	14
0501053164	ACIONADOR ESQUERDA ESTEIRA COMPLETA	15
0521053161	SUPORTE SUSTENTACAO CARDAN SEM MOLA	16
0501044306	MANCAL AGRICOLA F RCJY 30/SF 30 COMPLETO	17
0501049243	SUPORTE FIXADOR RODADO COMPLETO	18
0501051142	CAIXA RODADO COM ROLAMENTO	19
0501048241	CARDAN 40X 400 T1/T9 C/P CC2030/1P	20
0501048409	CARDAN 20X 800 T4/T4 C/P CC1020/7P	21
0503062157	MACACO COMPLETO (1259) ROBUSTEC	22
0501053157	CAIXA CABO ACO COM ALAVANCA	23
0521053728	FIXADOR MANCAL COMPORTA COMPLETO	24
0511059094	MANCAL VARAO COMPORTA LUVA	25
0501056429	CONJUNTO SUPER REDUCAO	26
0531050025	CONJUNTO PORTA MANUAL	27
0511043949	CHASSI COMPLETO SEM OPCIONAIS	28
0531050027	PARACHOQUE COMPLETO	29
0503060206	RODA COM PNEU 750 X 16-10L COMPLETO	30
0503060181	RODA COM PNEU 11L-15 10L 6F COMPLETO	31
0503061777	RODA COM PNEU W9,75 X16,5 6 FUIROS	32



Item	Código	Descrição	Ver Pág.	QT
01	0511043753	CHASSI COMPLETO	2	01
01.	0511043949	CHASSI COMPLETO SEM OPCIONAIS	28	01
02	0531050027	PARACHOQUE COMPLETO	29	01
03	0503060206	RODA COM PNEU 750 X 16-10L COMPLETO	30	02
03.	0503060181	RODA COM PNEU 11L-15 10L 6F COMPLETO	31	02
03..	0503061777	RODA COM PNEU W9,75 X16,5 6 FUIROS	32	02



Item	Código	Descrição	Ver Pág.	QT
001	0501056265	CACAMBA SEMI MONTADA	3	01
002	0503030085	PINO TRAVA 5,7 X 40		01
003	0501049243	SUPORTE FIXADOR RODADO COMPLETO	18	01
004	0503010899	PARAFUSO 5/8 UNC X 2.1/4 C S G.5 ZN		06
005	0503010027	ARRUELA PRESSAO 5/8 ZN		06
006	0503010013	PORCA SEXTAVADA 5/8 UNC G.5 ZN		06
007	0541016209	CHAPA DENTADA ESQUERDA		01
008	0541016210	CHAPA DENTADA DIREITA		01
009	0541016204	PORCA REGULADORA		02
010	0503011148	PARAFUSO 3/8 UNC X 1/2 S C S I 12.9		02
011	0503010002	GRAXEIRA 1800		04
012	0531017187	GUIA TAMPA COMPORTA		02
013	0503011953	PARAFUSO 5/16 UNC X 1 CAPQ G.2 ZN		22
014	0501010694	ARRUELA LISA 8,50 X 18 X 1,50 ZN		22
015	0503010179	ARRUELA PRESSAO 5/16 ZN 1K01528		22
016	0503010337	PORCA SEXTAVADA 5/16 UNC G.5 ZN		22
017	0511066468	FUSO REGULADOR COMPORTA		02
018	0511013015	LUVA 1" X 35 X 13		02
019	0503010561	PINO ELASTICO 701163 6 X 36		02
020	0503010154	CORREIA C-128		01
021	0503010237	PARAFUSO 3/8 UNC X 1 C S G.5		19
022	0503010025	ARRUELA PRESSAO 3/8		39
023	0501010984	ARRUELA LISA 10,50 X 27 X 3,00		36
024	0503010026	PORCA SEXTAVADA 3/8 UNC G.5 ZN		35
025	0503013002	CORRENTE 50-1 X 81 ELOS +5EM+1RED		01
026	0501017574	EIXO 8,30 X 70		02
027	0503010140	CONTRAPINO 1/8 X 3/4		02
028	0503010386	CABO RECARTILHADO MBR 5/16		01
029	0501048241	CARDAN 40X 400 T1/T9 C/P CC2030/1P	20	01
030	0501048409	CARDAN 20X 800 T4/T4 C/P CC1020/7P	21	01
031	0503011268	PARAFUSO 3/8 UNC X 2.1/2 C S G.5 ZN		02

Item	Código	Descrição	Ver Pág.	QT
032	0503010765	PARAFUSO 3/8 UNC X 3 CS G.5 ZN		01
033	0503030198	MOLA TRACÇÃO 14,5 X 61,5 X 1,5		01
034	0503062157	MACACO COMPLETO (1259) ROBUSTEC	22	01
035	0521010549	EIXO JUNCAO 12,70 X 60		01
036	0503030168	CUPILHA 3 X 50		01
037	0511062421	CAIXA COLETORA		01
038	0503030085	PINO TRAVA 5,7 X 40		02
039	0511062448	ENGRENAGEM 26Z P15,87		02
040	0501069020	ENGRENAGEM 35Z P15,87		02
041	0511062449	ENGRENAGEM 40Z P15,87		01
042	0503019729	REBITE ROSCA INTERNA RM 3/8		04
043	0503010751	PARAFUSO 3/8 UNC X 1.1/4 CS G.5 ZN		04
044	0531010081	EIXO 14,20 X 275		02
045	0503010257	CONTRAPINO 1/8 X 1 SA 1G13310		04
046	0541016214	CORPO REGULADOR ALTURA		02
047	0503013813	PARAFUSO 1/4 UNC X 7/8 C S G.5 ZN		04
048	0503010144	PORCA SEXTAVADA 1/4 UNC G.5 ZN		08
049	0511066455	BOCAL INTERMITENTE DIREITA		01
050	0511066456	BOCAL INTERMITENTE ESQUERDA		01
051	0511066451	BASE ASSENTO		01
052	0503010355	PARAFUSO 7/16 UNC X 1 C S G.2 ZN		04
053	0503010180	ARRUELA PRESSAO 7/16		04
054	0503010244	PORCA SEXTAVADA 7/16 UNC G.5 ZN		04
055	0503010395	PARAFUSO 1/2 UNC X 1.1/4 CSRT G.5 ZN		08
056	0511017302	ARRUELA LISA 13,50 X 32,50 X 3,0 ZN		04
057	0503010019	ARRUELA PRESSAO 1/2		10
058	0503010060	PORCA SEXTAVADA 1/2 UNC G.5		08
059	0511062438	SUPORTE ASSENTO		01
060	0503019416	REBITE ROSCA INTERNA RM 3/8 P35S		07
061	0501011600	PARAFUSO 1/2 BSW X 1.1/4 CAPQ G.2 ZN		02
062	0503012682	PORCA SEXTAVADA BSW 1/2 LEVE 1K02172 ZN		02
063	0541015142	LUVA GUIA		02
064	0511066467	DEFLETOR		04
065	0503019413	REBITE ROSCA INTERNA RM 3/8 P55S		04
066	0503010431	GRAMPO PARA CABO ACO 1/8		08
067	0501081198	MANGUEIRA 1/4 X 390 TR-TR 7/16UNF JIC		04
068	0503012776	NIPLE 1/8 BSP X 7/16 UNF JIC		04
069	0531013919	FIXADOR GRAXEIRA 15		04
070	0503010002	GRAXEIRA 1800		04
071	0541016207	CORPO ALAVANCA INTERMITENTE		02
072	0531010630	EIXO JUNCAO 12,70 X 35		02
073	0503010300	CONTRAPINO 5/32 X 1		02
074	0511062436	ARME/DESARME INTERMITENTE		02
075	0503010257	CONTRAPINO 1/8 X 1 SA 1G13310		04
076	0503030198	MOLA TRACÇÃO 14,5 X 61,5 X 1,5		02
077	0502011953	CARRETEL 1C 93 X 28		01
078	0511066448	BICA DIRECIONADOR		02
079	0511067201	BICA LONGA DIRECIONADOR		02
080	0511066615	BOCAL DIRETO		02
081	0531012562	ARCO SUPORTE LONA		04
082	0541016206	ARME DESARME CATRACA		02
083	0503060816	CONJUNTO ETIQUETA ADESIVA DCA DC 2500 PRATA		01
084	0503031859	ETIQUETA ADESIVA PERIGO		04
085	0503031428	ETIQUETA ADESIVA ATENCAO LER MANUAL		01
086	0503031827	ETIQUETA ADESIVA LUBRIFICACAO E REAPERTO DIARIO		01
087	0503031087	ETIQUETA ADESIVA AUTO CONTROLE OK APROVADO		01
088	0503031652	ETIQUETA ADESIVA TABELA ADUBO GRANULADO		01

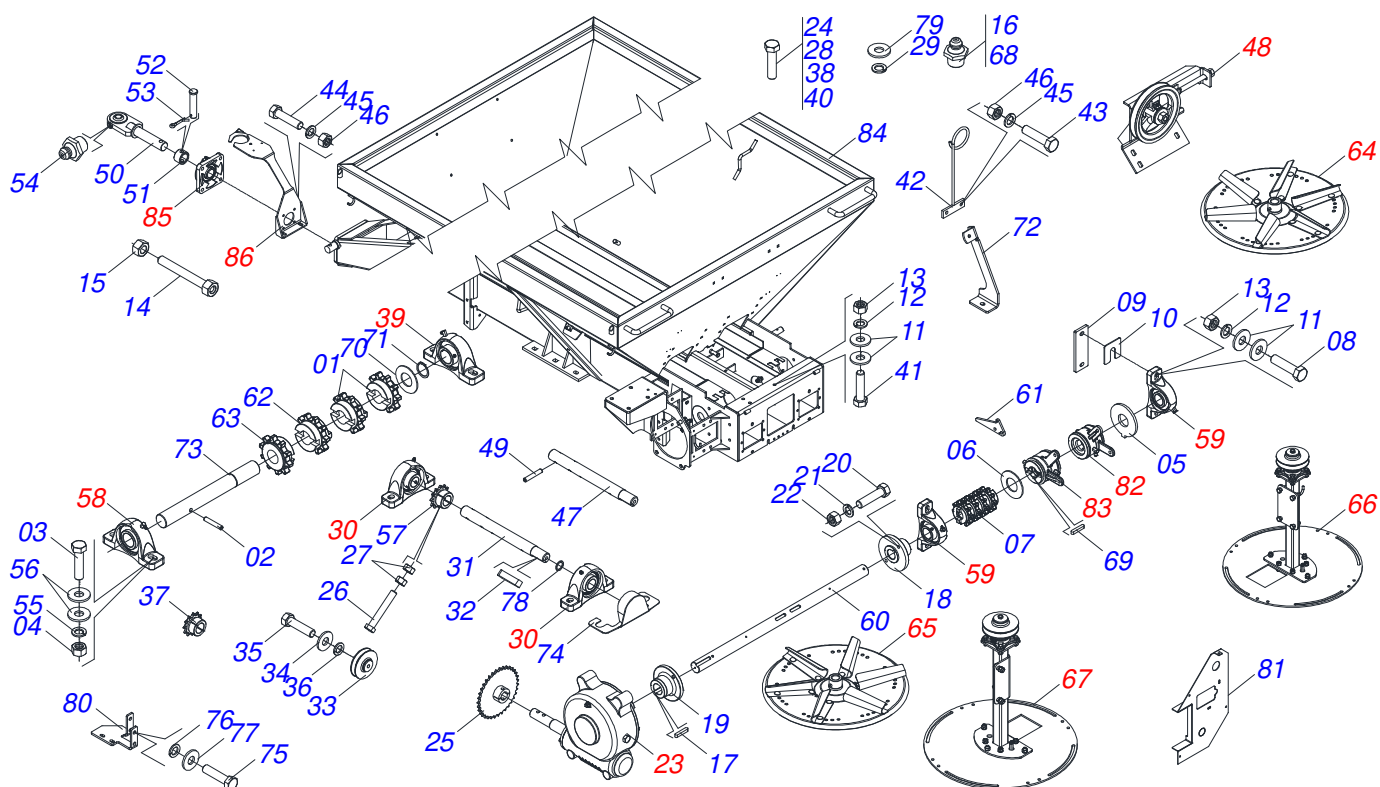
Item	Código	Descrição	Ver Pág.	QT
089	0503031688	ETIQUETA ADESIVA LUBRIFICAR		01
090	0503031818	ETIQUETA ADESIVA TROCA CORRENTE		01
091	0503031809	ETIQUETA ADESIVA ATENCAO DISTRIBUIDOR CALCARIO		01
092	0503031427	ETIQUETA ADESIVA ATENCAO TOMADA FORCA ACT		01
093	0503034003	ETIQUETA IDENTIFICACAO ALUMINIO MARCHESAN 61 X 118		01
094	0503032949	ETIQUETA ADESIVA ATENCAO 3 IDIOMAS 540 RPM		01
095	0503010001	REBITE POP ADESIVA 423 3,2 X 5,5		04
096	0503030751	PLAQUETA REGULAGEM		01
097	0503012209	REBITE POP 3,2 X 8,0		04
098	0501068989	EIXO JUNCAO		01
099	0503031035	CUPILHA 6 X 88		01
100	0501050829	ESTICADOR CORRENTE		01
101	0501012140	ARRUELA LISA 16,50 X 40 X 4,00 ZN		12
102	0503013150	CORRENTE SEGURANCA 1300 X 3/8 COM GANCHO ARGOLA		01
103	0581011220	EIXO JUNCAO 22,30 X 28,58 X 61		01
104	0503010131	CONTRAPINO 3/16 X 1.1/2		01
105	0531010059	PROTEÇÃO 180 X 85 X 2,30		02
106	0531010273	SUPORTE FIXADOR MANTA BORRACHA		02
107	0531010467	CABO ACO 1/8 X 6500		02
108	0531017384	PROTECAO CATRACA		01
109	0503012779	CONDUTOR CABO ACO 1/8 TER M12X1,5X2400		02
110	0503031651	ASSENTO COMPLETO COM AMORTECEDOR		01
111	0503032137	CINTO SEGURANCA		01
112	0511066458	TAMPA COMPORTA ESQUERDA		01
113	0511066457	TAMPA COMPORTA DIREITA		01
114	0511066450	DIRECIONADOR ESQUERDO		01
115	0511066449	DIRECIONADOR DIREITA		01
116	0501053157	CAIXA CABO ACO COM ALAVANCA	23	01
117	0511048566	ESTEIRA INOX 4600 X 170		02
118	0581016925	PRISIONEIRO 1/2 X 90		02
119	0581018030	EIXO DESARME 50		02
120	0503010140	CONTRAPINO 1/8 X 3/4		02
121	0581018034	CARRETEL CABO ACO		02
122	0581018035	EIXO ROLDANA CABO ACO		02
123	0503013814	PORCA AUTOTRAVANTE 1/4 NC		02
124	0581018047	FIXADOR FUSO ESTICADOR		01
125	0503030093	MOLA TRACAO 20 X 100 X 2,5		02
126	0581018031	PROTECAO TRASEIRA		02
127	0581018033	SUPORTE FIXADOR PROTECAO TRASEIRA		02
128	0503010256	PARAFUSO 3/8 UNC X 3/4 C S G.2 ZN		11
129	0503034731	RASPADOR		02
130	0521053728	FIXADOR MANCAL COMPORTA COMPLETO	24	02
131	0511033357	SACO COM CATALOGO		01
132	0501056429	CONJUNTO SUPER REDUCAO	26	01
133	0581017500	PROTEÇÃO TRASEIRO LATERAL CORREIA		01
134	0521068820	PROTEÇÃO TRASEIRA LATERAL CORREIA		01
135	0591016133	CAPA PROTECAO EIXO		01
136	0581017468	CORPO PROTECAO JUNTA CARDAN		01
137	0581017488	PROTEÇÃO INFERIOR JUNTA CARDAN		01
138	0541018667	TAMPA DIANTEIRA		01
139	0501069840	CAPA DE PROTEÇÃO TRASEIRA		01
140	0591011524	CAPA PROTECAO		01
141	0591011525	TAMPA SUPERIOR CAPA CORRENTE		01
142	0521012365	PRISIONEIRO SEXTAVADO 3/8UNC X 3/8UNC X 219		03
143	0501013518	ARRUELA LISA 10,50 X 24 X 1,50 ZN		04
144	0531050025	CONJUNTO PORTA MANUAL	27	01



DCA DC 2500
CHASSI COMPLETO

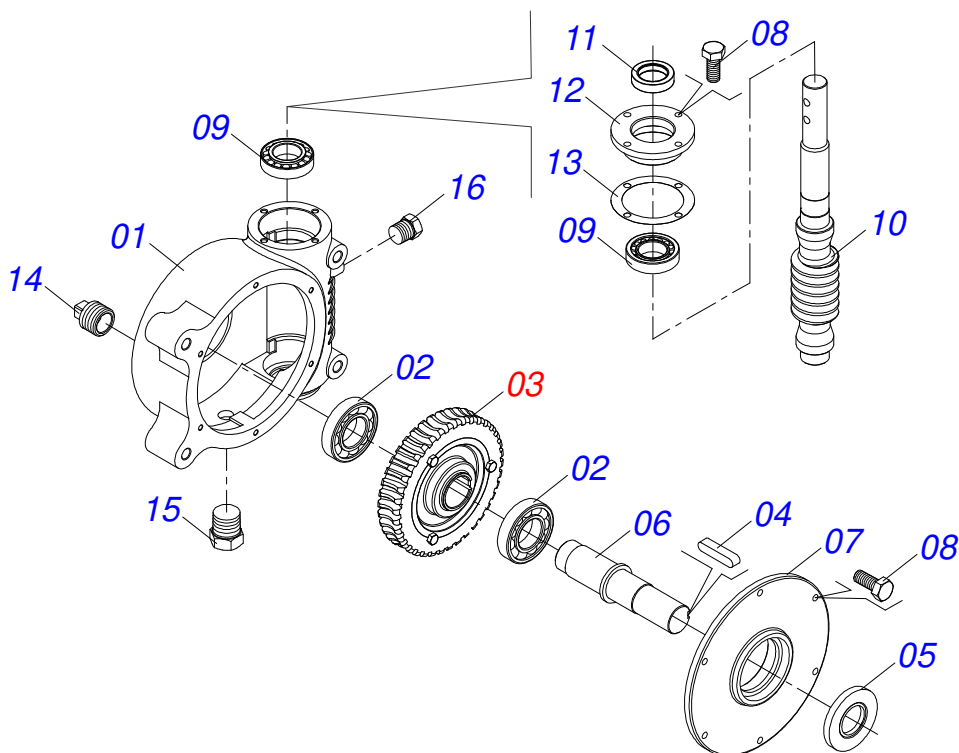
Página 2
0511043753

Item	Código	Descrição	Ver Pág.	QT
145	0503036144	ETIQUETA ADESIVA VELOCIDADE MAXIMA 10KM/H		01

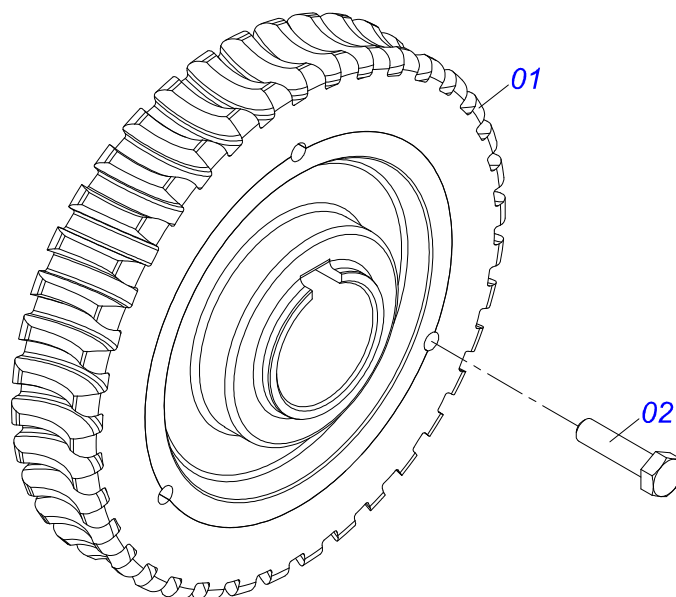


Item	Código	Descrição	Ver Pág.	QT
01	0502011959	ENGRENAGEM 10Z 38,30		04
02	0503010361	PINO ELASTICO 701221 10 X 60		04
03	0503010899	PARAFUSO 5/8 UNC X 2.1/4 C S G.5 ZN		04
04	0503010013	PORCA SEXTAVADA 5/8 UNC G.5 ZN		04
05	0541018271	FLANGE EIXO TRANSMISSAO		02
06	0501019734	ARRUELA LISA 66,50 X 92 X 3,00 SA		04
07	0501110334	CONJUNTO ENGRENAGEM 10Z COM CANAL		02
08	0503010740	PARAFUSO 1/2 UNC X 2 CS G.5 ZN		08
09	0541016213	CALCO MANCAL LATERAL TRASEIRA		02
10	0501010794	CALCO REGULADOR LEVANTE HIDRAULICO		04
11	0511017302	ARRUELA LISA 13,50 X 32,50 X 3,0 ZN		15
12	0503011440	ARRUELA PRESSAO 1/2 SA		23
13	0503010060	PORCA SEXTAVADA 1/2 UNC G.5		23
14	0501067853	VARAO DO ESTICADOR		04
15	0503010013	PORCA SEXTAVADA 5/8 UNC G.5 ZN		04
16	0503010002	GRAXEIRA 1800		01
17	0501010540	CHAVETA QUADRADA 9,52 X 57		02
18	0511016540	FLANGE ACOPLAMENTO ESTEIRA		01
19	0511016541	FLANGE ACOPLAMENTO REDUTOR		01
20	0503010849	PARAFUSO 3/8 UNC X 1.1/2 C S G.5 ZN		02
21	0503011443	ARRUELA PRESSAO 3/8		02
22	0503010026	PORCA SEXTAVADA 3/8 UNC G.5 ZN		02
23	0501047985	REDUTOR SEM FIM	4	01
24	0503011167	PARAFUSO M16 X 2 X 30 C S 10.9 ZN		04
25	0511062450	ENGRENAGEM 47Z P15,87		01
26	0503011268	PARAFUSO 3/8 UNC X 2.1/2 C S G.5 ZN		02
27	0503010026	PORCA SEXTAVADA 3/8 UNC G.5 ZN		10
28	0503010751	PARAFUSO 3/8 UNC X 1.1/4 CS G.5 ZN		02
29	0503011443	ARRUELA PRESSAO 3/8		04
30	0511041213	MANCAL AGRICOLA AUTO COMPENSADOR 6 UCR207-300		02
31	0521011063	EIXO TRANSMISSÃO 315		01

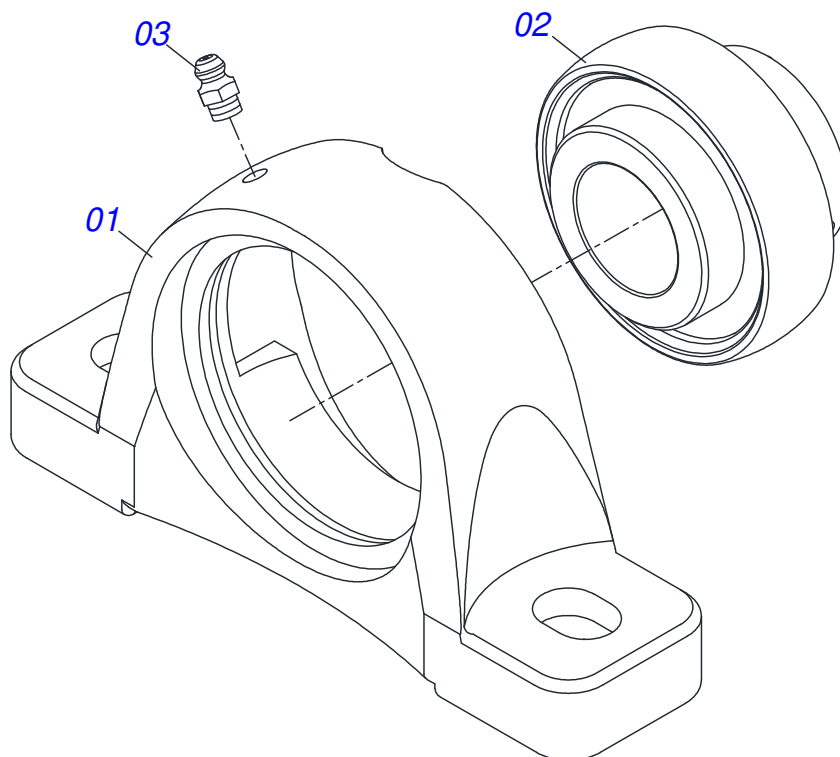
Item	Código	Descrição	Ver Pág.	QT
32	0501010536	CHAVETA QUADRADO 9,52 X 45		01
33	0502011361	CARRETEL 1C 140 X 28		01
34	0511014052	ARRUELA LISA 12 X 55 X 4,00		01
35	0503010355	PARAFUSO 7/16 UNC X 1 C S G.2 ZN		01
36	0503011446	ARRUELA PRESSAO 7/16 SA		01
37	0511062447	ENGRENAGEM 17Z P15,87		01
38	0503011268	PARAFUSO 3/8 UNC X 2.1/2 C S G.5 ZN		01
39	0511041213	MANCAL AGRICOLA AUTO COMPENSADOR 6 UCR207-300		01
40	0503011082	PARAFUSO 1/2 UNC X 1.3/4 CSRT G.5 ZN		02
41	0503010920	PARAFUSO 1/2 UNC X 1.1/2 C S G.5		13
42	0511062420	SUPORTE CABO ACO		01
43	0503011102	PARAFUSO 7/16 UNC X 1.1/4 C S G.5 ZN		02
44	0503011135	PARAFUSO 7/16 UNC X 1.1/2 C S G.5 ZN		02
45	0503011446	ARRUELA PRESSAO 7/16 SA		04
46	0503010244	PORCA SEXTAVADA 7/16 UNC G.5 ZN		04
47	0521012443	EIXO TRANSMISSÃO 1590		01
48	0501046802	ESTICADOR DE CORREIA COMPLETO	7	01
49	0503010361	PINO ELASTICO 701221 10 X 60		02
50	0521068793	ENGATE TRATOR COM ROTULA		01
51	0521010681	CORPO LUVA ENGATE TRATOR		01
52	0521010639	EIXO JUNCAO 20,30/20,20 X 90		01
53	0503010571	CONTRAPINO 1/4 X 1.1/2		01
54	0503011098	GRAXEIRA 1890 1/4		04
55	0503011445	ARRUELA PRESSAO 5/8		16
56	0501012140	ARRUELA LISA 16,50 X 40 X 4,00 ZN		08
57	0501069017	ENGRENAGEM 12Z P15,87		01
58	0501044308	MANCAL AGRICOLA COMPLETO	8	02
59	0501044308	MANCAL AGRICOLA COMPLETO	8	02
60	0531010168	EIXO MOTOR		01
61	0541016212	ENGATE CABO ACO		02
62	0502012327	ENGRENAGEM 10Z X 38,30		02
63	0502012340	ENGRENAGEM 10Z 38,30		02
64	0501053159	DISCO DISTRIBUIDOR DIREITO COMPLETO	9	01
65	0501053160	DISCO DISTRIBUIDOR ESQUERDO COMPLETO	10	01
66	0501056183	SUPORTE DISCO DIREITO COM MANCAL	11	01
67	0501056184	SUPORTE DISCO ESQUERDO COM MANCAL	12	01
68	0503012102	GRAXEIRA 1845-18		01
69	0501010536	CHAVETA QUADRADO 9,52 X 45		02
70	0531010253	ARRUELA LISA 38,50 X77 X 3,0		02
71	0503010391	ANEL RETENTOR PARA EIXO 501038		02
72	0511060909	SUPORTE FIXAÇÃO PROTEÇÃO TRASEIRA		01
73	0541016205	EIXO ARRASTADOR		02
74	0521068822	PROTECAO MANCAL		03
75	0503010237	PARAFUSO 3/8 UNC X 1 C S G.5		02
76	0503011443	ARRUELA PRESSAO 3/8		02
77	0501013518	ARRUELA LISA 10,50 X 24 X 1,50 ZN		02
78	0511016579	ARRUELA CALCO 40 X 31		01
79	0501010984	ARRUELA LISA 10,50 X 27 X 3,00		02
80	0521068821	SUPORTE PROTECAO CORREIA		01
81	0531060297	PROTETOR TRASEIRO		01
82	0501053163	ACIONADOR DIREITO ESTEIRA COMPLETA	14	01
83	0501053164	ACIONADOR ESQUERDA ESTEIRA COMPLETA	15	01
84	0511066466	CACAMBA		01
85	0501044306	MANCAL AGRICOLA F RCJY 30/SF 30 COMPLETO	17	01
86	0521053161	SUPORTE SUSTENTACAO CARDAN SEM MOLA	16	01



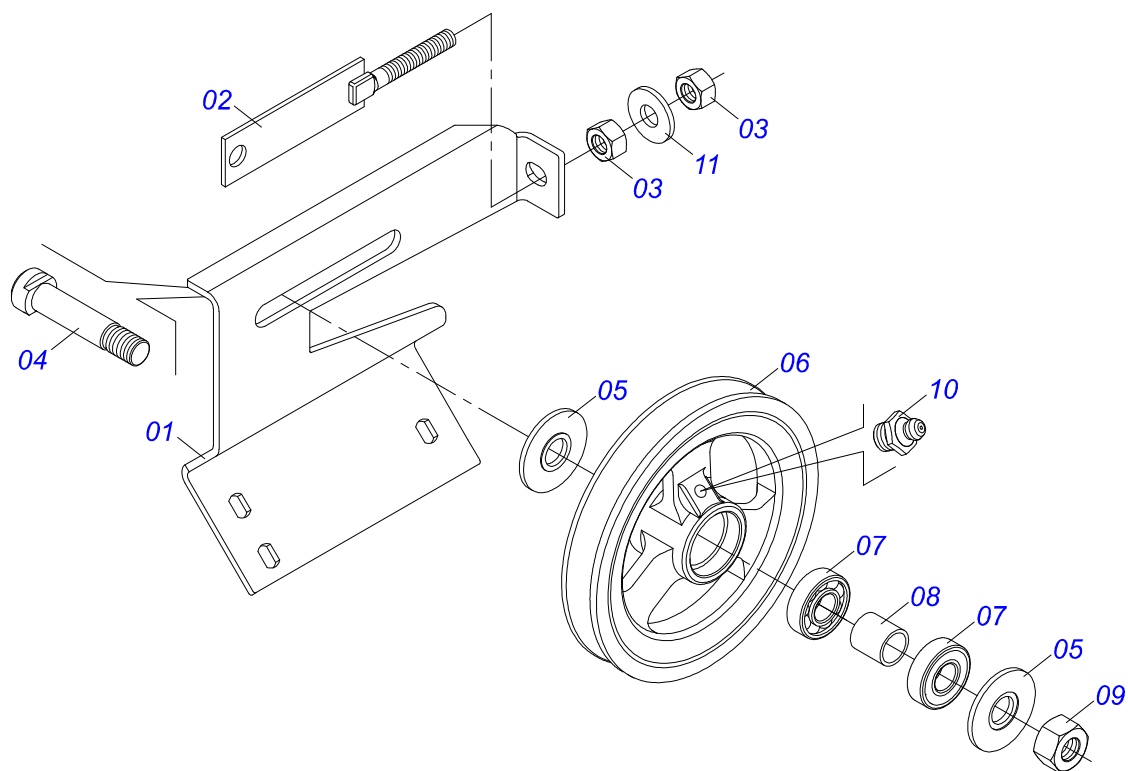
Item	Código	Descrição	Ver Pág.	QT
01	0502011456	CAIXA REDUCAO		01
02	0503011095	ROLAMENTO 6208 IMPORTADO		02
03	0501051774	COROA 38Z	5	01
04	0503011304	CHAVETA 1/2 X 1/2 X 60		01
05	0503010818	RETENTOR 02675-BRG		01
06	0521010996	EIXO COROA DCA2 5500 MC		01
07	0502020556	TAMPA MAIOR		01
08	0503010240	PARAFUSO 5/16 UNC X 3/4 C S G.2 ZN		10
09	0503010016	ROLAMENTO LM 48548/48510		02
10	0521010997	ROSCA SEM FIM		01
11	0503011171	RETENTOR 00912-BRG 1G119023		01
12	0502011457	TAMPA MENOR		01
13	0503030981	JUNTA VEDACAO 102 X 75,5 X 0,10		01
14	0521011023	BUJAO 1/2 BSP COM FURO		01
15	0513010009	VISOR NIVEL TIPO BUJAO R.1/2 NPT ACO CARBONO		01
16	0503010856	BUJAO R 3/8 BSPT		01



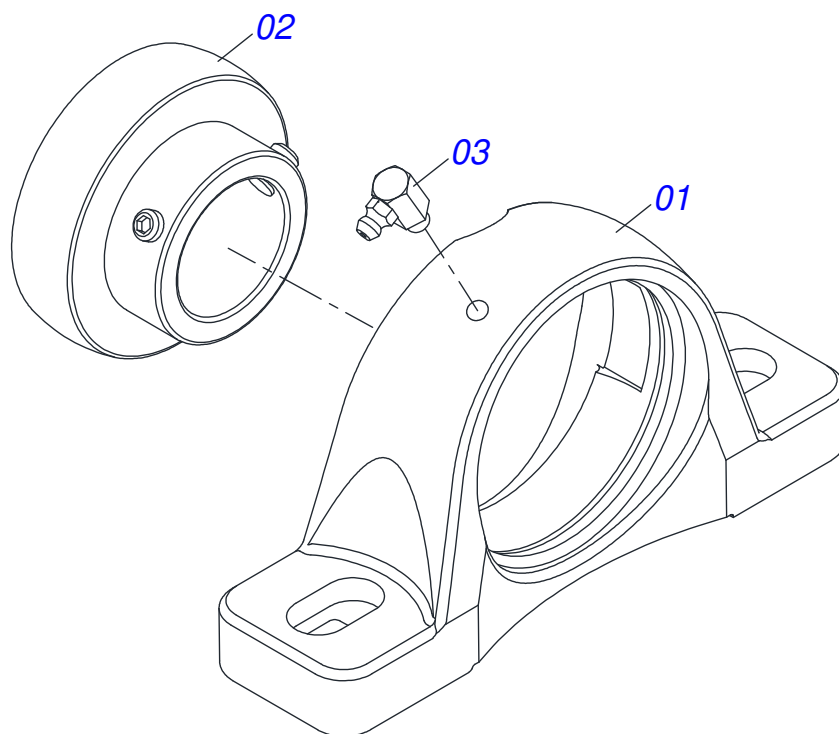
Item	Código	Descrição	Ver Pág.	QT
01	0501110280	COROA 38Z		01
02	0503010365	PARAFUSO 5/16 UNC X 1.1/4 C S G.5 ZN		03



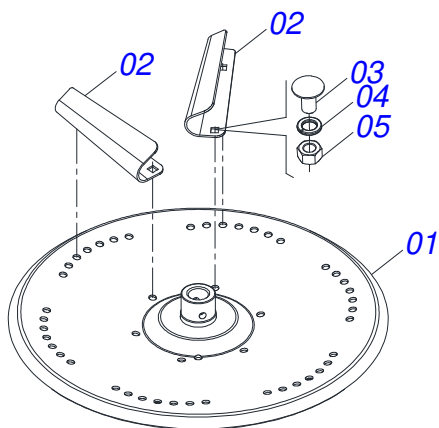
Item	Código	Descrição	Ver Pág.	QT
01	0502011954	CAIXA MANCAL AGRICOLA P-207		01
02	0503011884	ROLAMENTO AUTOCOMPENSADOR RADIAL DE ESFERA UCR 207-300		01
03	0503010691	GRAXEIRA 1/4 NF		01



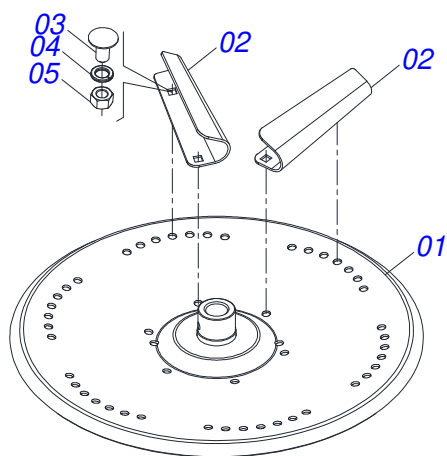
Item	Código	Descrição	Ver Pág.	QT
01	0501066100	SUPORTE POLIA 210 X 1 CANAL		01
02	0501065968	ESTICADOR DA POLIA 1C X 210		01
03	0503010013	PORCA SEXTAVADA 5/8 UNC G.5 ZN		02
04	0511012362	EIXO DA POLIA ESTICADOR		01
05	0501019288	ARRUELA ESPAÇADORA		02
06	0502011366	CARRETEL 1C 210 X 40		01
07	0503010690	ROLAMENTO 6204 RS		02
08	0521010497	LUVA ESPACADORA 22 X 27 X 28,0		01
09	0503010014	PORCA SEXTAVADA 3/4 UNC (PESADA) G.5 ZN		01
10	0503010002	GRAXEIRA 1800		01
11	0501012140	ARRUELA LISA 16,50 X 40 X 4,00 ZN		01



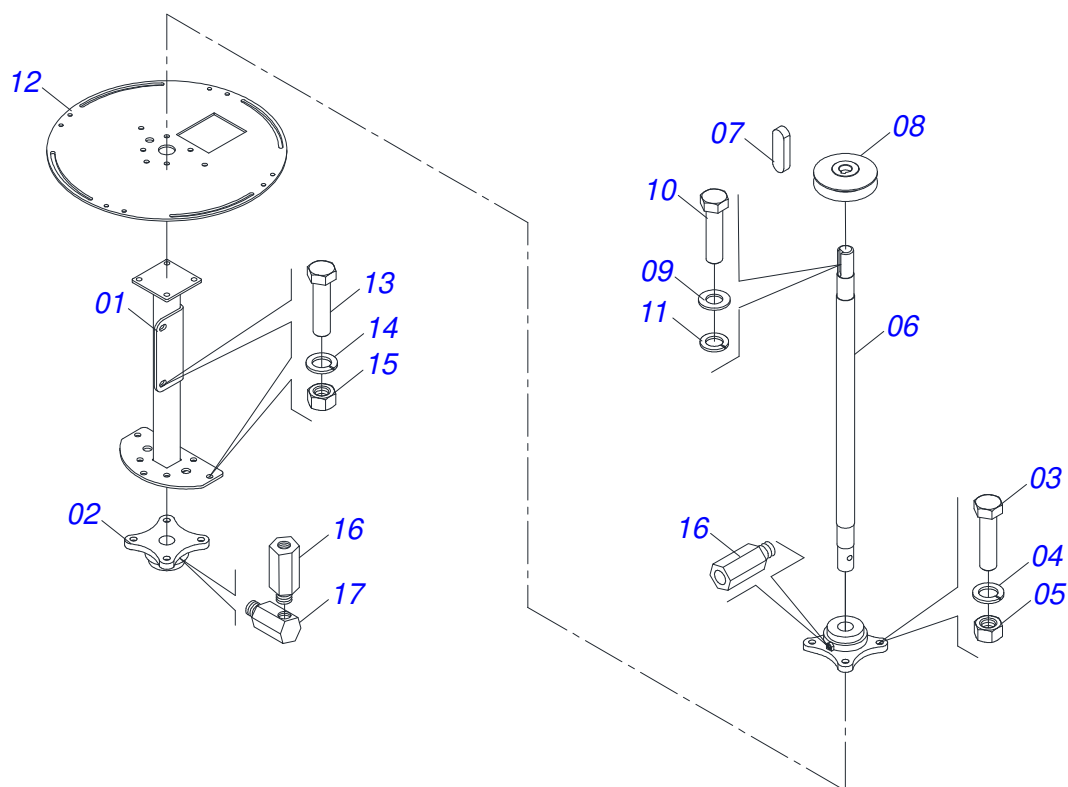
Item	Código	Descrição	Ver Pág.	QT
01	0502011050	CAIXA MANCAL AGR P-208		01
02	0503011163	ROLAMENTO AUTO COMPENSADOR GY 1108/UCR 208-24		01
03	0503010004	GRAXEIRA 1890 3/8 (1/8 BSP)		01



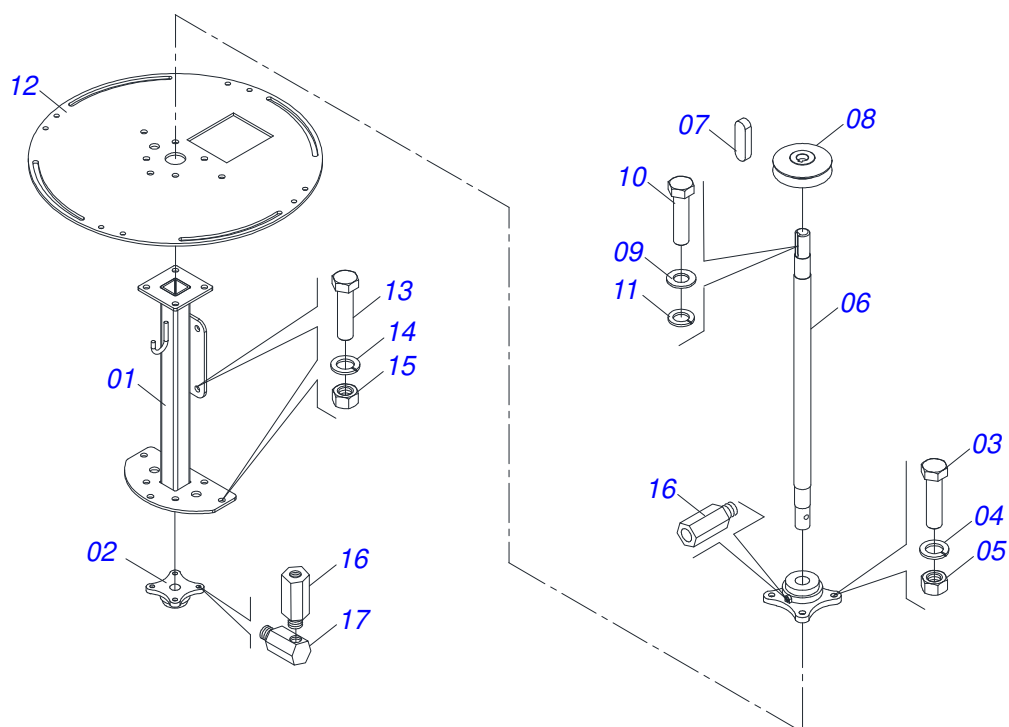
Item	Código	Descrição	Ver Pág.	QT
01	0511062433	DISCO DISTRIBUIDOR		01
02	0521018637	ALETA ESQUERDA		06
03	0503013029	PARAFUSO 3/8 UNC X 3/4 CAPQ G.5 ZN		12
04	0503011443	ARRUELA PRESSAO 3/8		12
05	0503010026	PORCA SEXTAVADA 3/8 UNC G.5 ZN		12



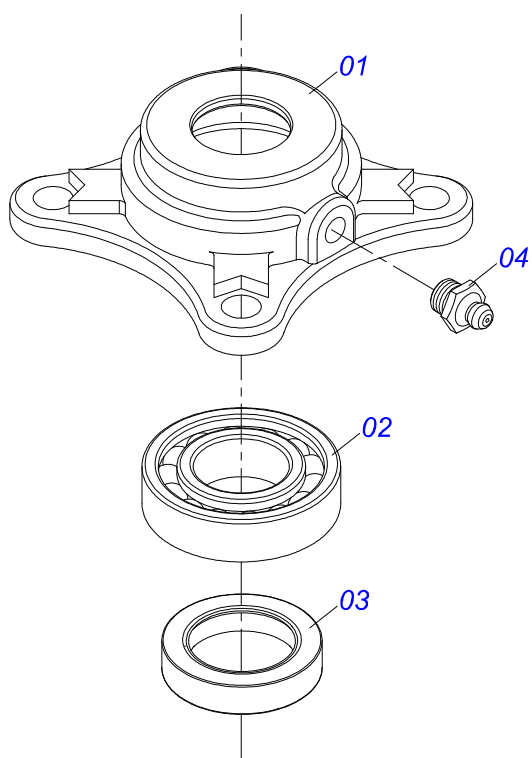
Item	Código	Descrição	Ver Pág.	QT
01	0511062433	DISCO DISTRIBUIDOR		01
02	0521018638	ALETA DIREITA		06
03	0503013029	PARAFUSO 3/8 UNC X 3/4 CAPQ G.5 ZN		12
04	0503011443	ARRUELA PRESSAO 3/8		12
05	0503010026	PORCA SEXTAVADA 3/8 UNC G.5 ZN		12



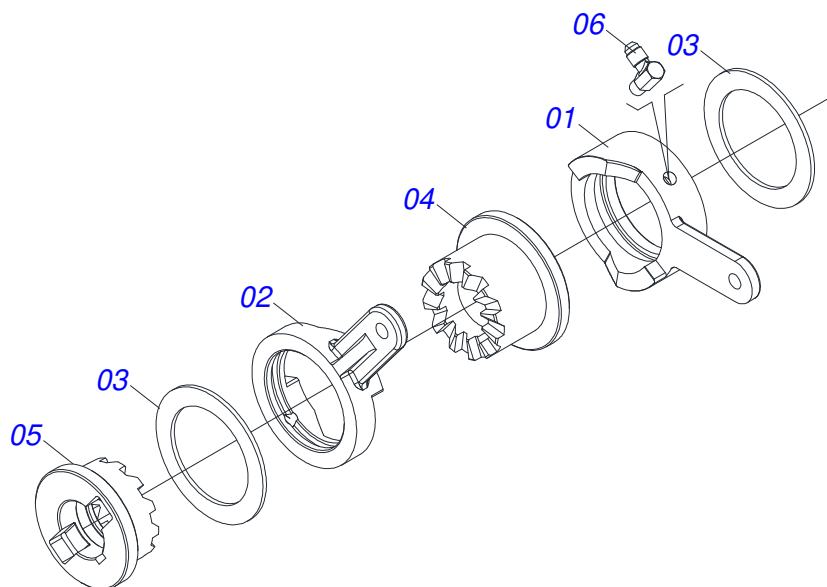
Item	Código	Descrição	Ver Pág.	QT
01	0511066462	SUPORTE DISCO DISTRIBUIDOR DIRETO		01
02	0501048000	MANCAL AGRICOLA	13	02
03	0503011102	PARAFUSO 7/16 UNC X 1.1/4 C S G.5 ZN		08
04	0503011446	ARRUELA PRESSAO 7/16 SA		08
05	0503010244	PORCA SEXTAVADA 7/16 UNC G.5 ZN		08
06	0531010187	EIXO CONDUTOR DISCO DISTRIBUIDOR 690		01
07	0501010536	CHAVETA QUADRADO 9,52 X 45		01
08	0502011361	CARRETEL 1C 140 X 28		01
09	0511014052	ARRUELA LISA 12 X 55 X 4,00		01
10	0503010355	PARAFUSO 7/16 UNC X 1 C S G.2 ZN		01
11	0503011446	ARRUELA PRESSAO 7/16 SA		01
12	0541016208	CORPO SUPORTE		01
13	0503010920	PARAFUSO 1/2 UNC X 1.1/2 C S G.5		02
14	0503010019	ARRUELA PRESSAO 1/2		03
15	0503010060	PORCA SEXTAVADA 1/2 UNC G.5		03
16	0501019757	PROLONGADOR GRAXEIRA 1/8 BSP X 58		01
17	0541016211	PROLONGADOR GRAXEIRA 1/8 BSP X 34 90G		01



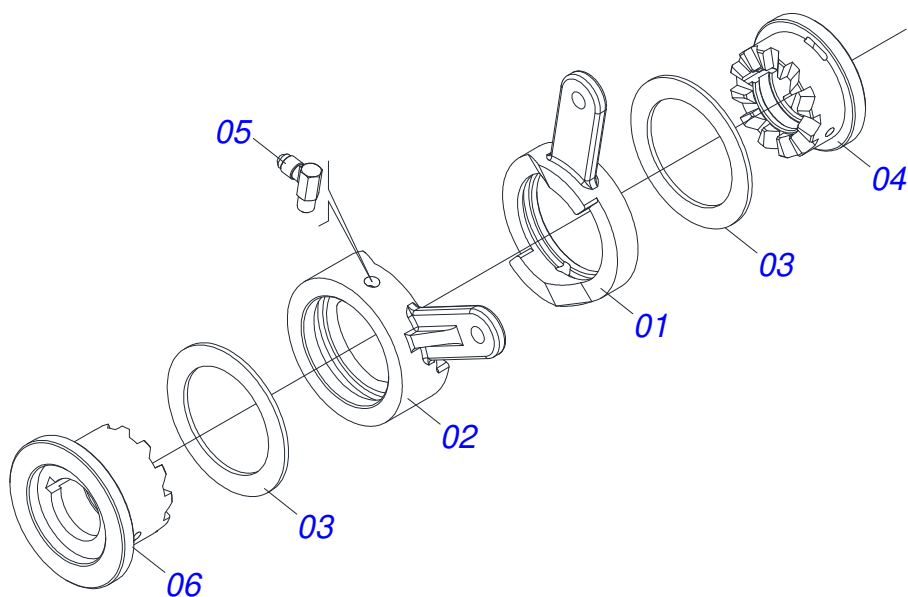
Item	Código	Descrição	Ver Pág.	QT
01	0511066461	SUPORTE DISCO DISTRIBUIDOR ESQUERDO		01
02	0501048000	MANCAL AGRICOLA	13	02
03	0503011102	PARAFUSO 7/16 UNC X 1.1/4 C S G.5 ZN		08
04	0503011446	ARRUELA PRESSAO 7/16 SA		08
05	0503010244	PORCA SEXTAVADA 7/16 UNC G.5 ZN		08
06	0531010187	EIXO CONDUTOR DISCO DISTRIBUIDOR 690		01
07	0501010536	CHAVETA QUADRADO 9,52 X 45		01
08	0502011361	CARRETEL 1C 140 X 28		01
09	0511014052	ARRUELA LISA 12 X 55 X 4,00		01
10	0503010355	PARAFUSO 7/16 UNC X 1 C S G.2 ZN		01
11	0503011446	ARRUELA PRESSAO 7/16 SA		01
12	0541016208	CORPO SUPORTE		01
13	0503011102	PARAFUSO 7/16 UNC X 1.1/4 C S G.5 ZN		02
14	0503011446	ARRUELA PRESSAO 7/16 SA		03
15	0503010244	PORCA SEXTAVADA 7/16 UNC G.5 ZN		03
16	0501019757	PROLONGADOR GRAXEIRA 1/8 BSP X 58		01
17	0541016211	PROLONGADOR GRAXEIRA 1/8 BSP X 34 90G		01



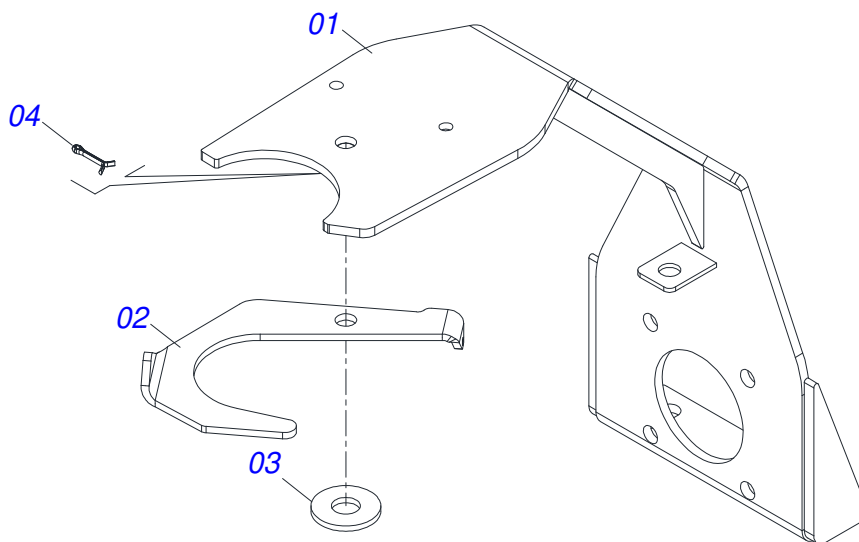
Item	Código	Descrição	Ver Pág.	QT
01	0502011442	CAIXA MANCAL AGRICOLA F-206		01
02	0503010276	ROLAMENTO 6206		01
03	0503011865	RETENTOR 00701B		01
04	0503010002	GRAXEIRA 1800		01



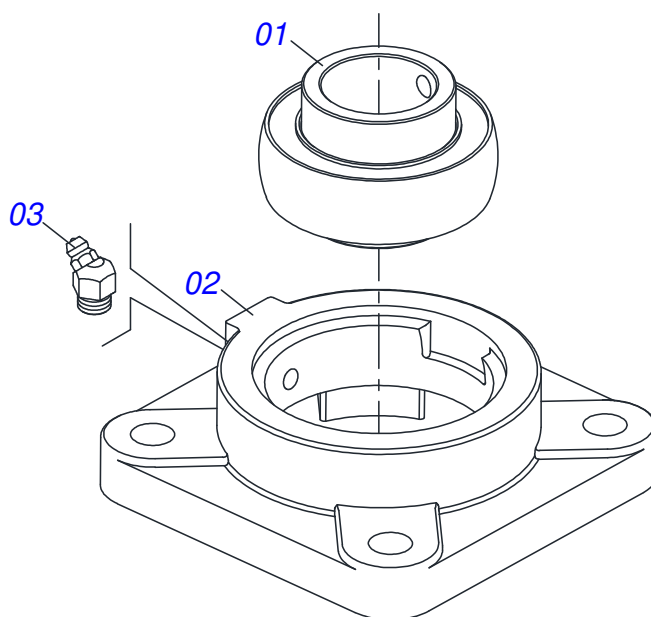
Item	Código	Descrição	Ver Pág.	QT
01	0502011962	CAME DESARME ESQUERDO MAIOR		01
02	0502011964	CAME DESARME ESQUERDO MENOR		01
03	0501019734	ARRUELA LISA 66,50 X 92 X 3,00 SA		02
04	0502011917	CATRACA MAIOR DIREITA		01
05	0502011916	CATRACA MENOR DIREITA		01
06	0503012777	COTOVELO 90G 1/8 NPT X 7/16		02



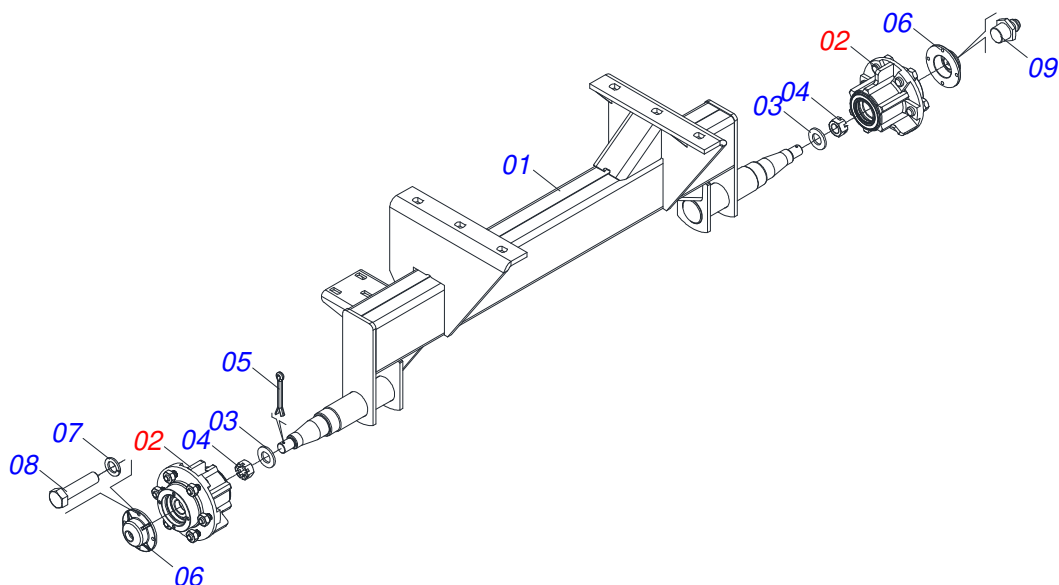
Item	Código	Descrição	Ver Pág.	QT
01	0502011963	CAME DESARME DIREITO MENOR		01
02	0502011961	CAME DESSARME DIREITO MAIOR		01
03	0501019734	ARRUELA LISA 66,50 X 92 X 3,00 SA		02
04	0502011955	CATRACA MENOR ESQUERDO		01
05	0503012777	COTOVELO 90G 1/8 NPT X 7/16		02
06	0502011956	CATRACA MAIOR ESQUERDO		01



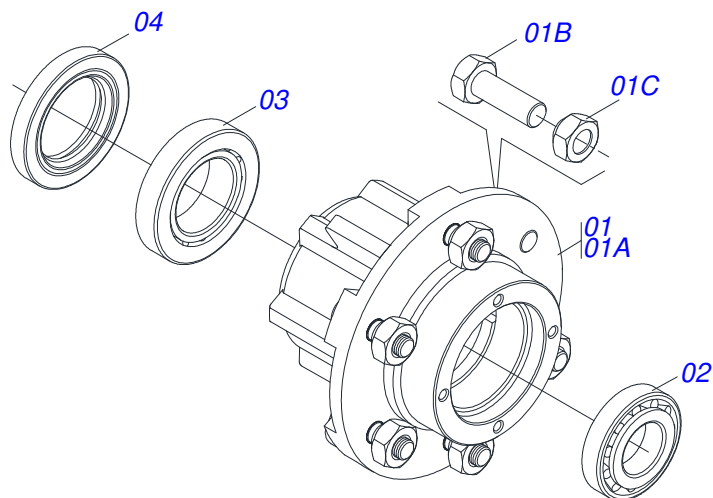
Item	Código	Descrição	Ver Pág.	QT
01	0521068817	SUPORTE SUSTENTAÇÃO CARDAN		01
02	0511014066	SUSTENTAÇÃO CARDAN MENOR		01
03	0511017302	ARRUELA LISA 13,50 X 32,50 X 3,0 ZN		01
04	0503010257	CONTRAPINO 1/8 X 1 SA 1G13310		01



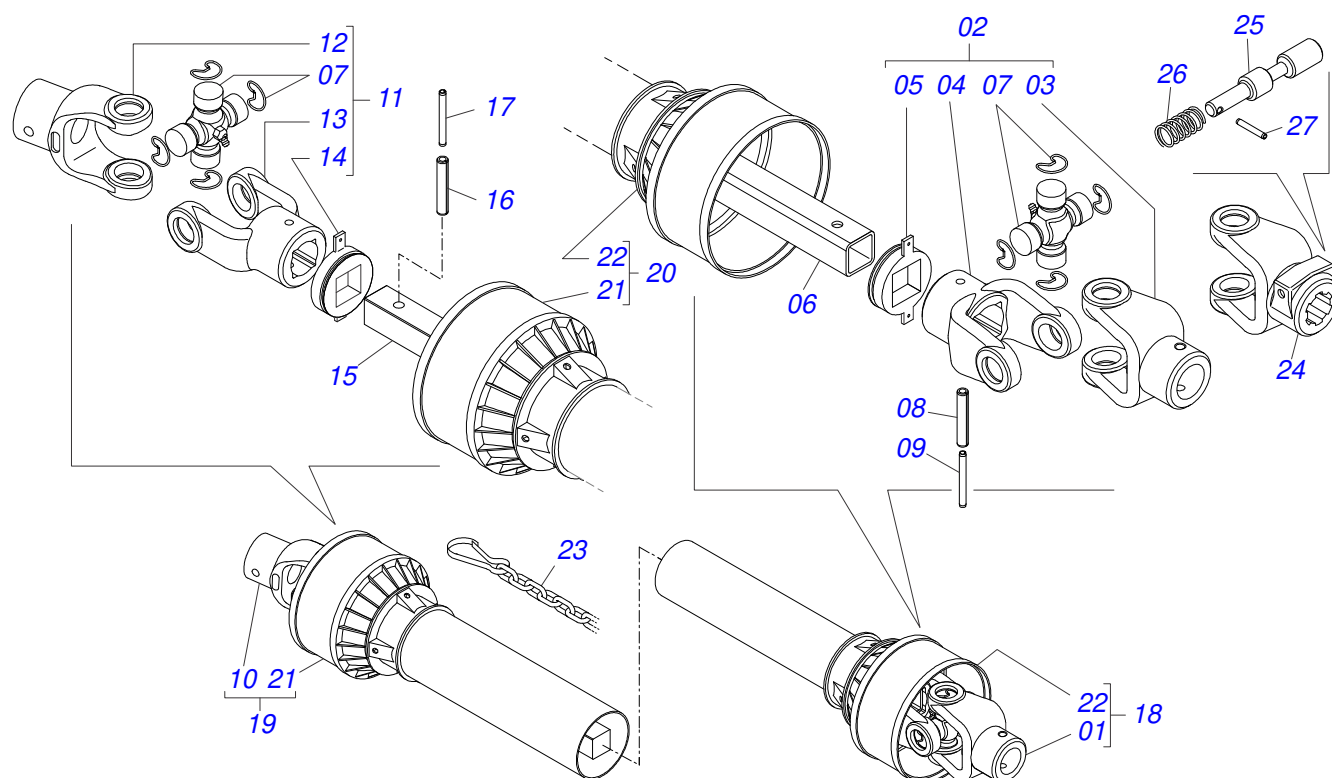
Item	Código	Descrição	Ver Pág.	QT
01	0503011162	ROLAMENTO AUTOCOMPENSADOR RADIAL DE ESFERA UCR 206		01
02	0503011146	CAIXA MANCAL AGRICOLA F-206		01
03	0503011099	GRAXEIRA 1845 1/4		01



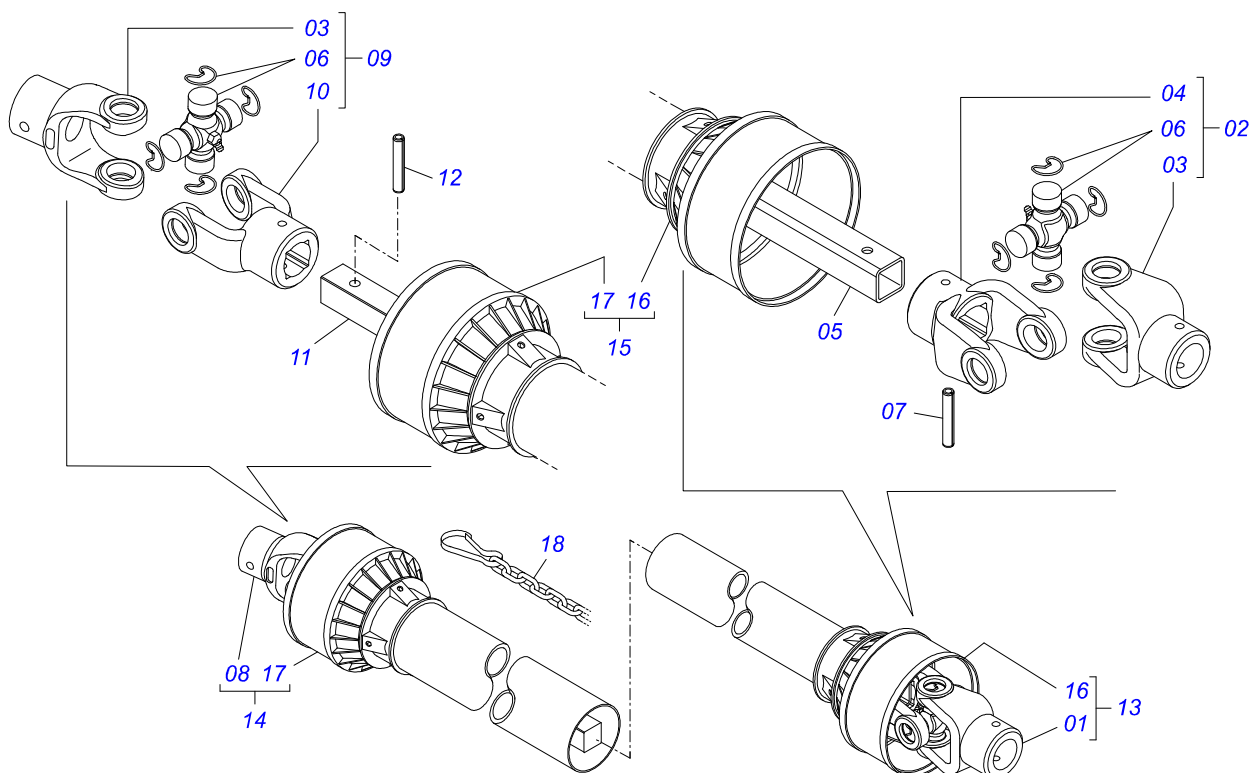
Item	Código	Descrição	Ver Pág.	QT
01	0511061233	SUPORTE FIXADOR RODADO		01
02	0501051142	CAIXA RODADO COM ROLAMENTO	19	02
03	0511017480	ARRUELA LISA 29 X 54 X 4,75 ZN		02
04	0503030009	PORCA CASTELO 1 UNS 14 FPP X 22		02
05	0503010018	CONTRAPINO 5/32 X 1.1/2		02
06	0502020591	TAMPA PROTETORA		02
07	0503010179	ARRUELA PRESSAO 5/16 ZN 1K01528		08
08	0503010358	PARAFUSO 5/16 UNC X 7/8 C S G.5		08
09	0503010002	GRAXEIRA 1800		02



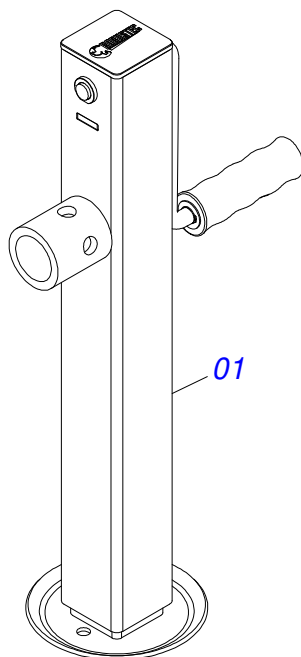
Item	Código	Descrição	Ver Pág.	QT
01	0501110728	CAIXA RODADO COM PARAFUSO		01
01A	0502011121	CAIXA RODADO		01
01B	0501010127	PARAFUSO RODEIRO 9/16UNFX1.7/8CR G.5 REC ZN		06
01C	0503010035	PORCA CONICA 9/16 UNF		06
02	0503010037	ROLAMENTO 30207		01
03	0503010006	ROLAMENTO 32210 IMPORTADO		01
04	0503012928	RETENTOR 5985-GB		01



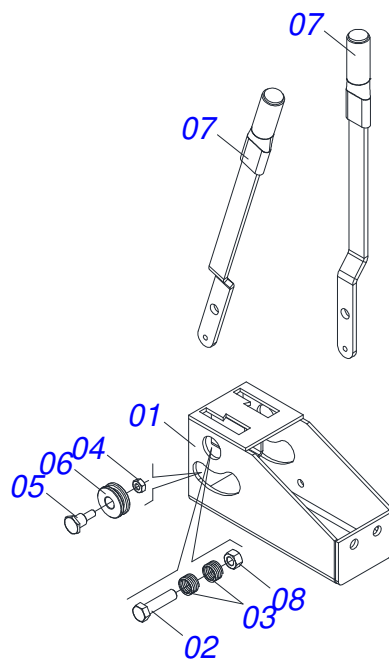
Item	Código	Descrição	Ver Pág.	QT
01	0501052176	JUNTA UNIVERSAL T1-40/T2-40 COM LUVA 400		01
02	0501050265	JUNTA UNIVERSAL T1-40/T2-40 CC 203621		01
03	0501050333	TERMINAL 1-40 COM ENGATE RAPIDO CC20		01
04	0502010565	TERMINAL 2-40 COM FQ 36,75/36,80		01
05	0503012069	ADAPTADOR PARA PROTECAO LUVA CCB21		01
06	0521013800	LUVA QUADRADA 36,8/36,9X30,3/30,4X400 CC28A		01
07	0503010836	CRUZETA CARDAN CC-36 1G35351		02
08	0503011069	PINO ELASTICO 701223 10 X 70		01
09	0503010510	PINO ELASTICO 701169 6 X 65		01
10	0501052177	JUNTA UNIVERSAL T3-40/T9-40 COM EIXO 400		01
11	0501052178	JUNTA UNIVERSAL T3-40/T9-40 CC2236202		01
12	0502011611	TERMINAL 9-40 COM FURO 30,3 COM CANAL CC202		01
13	0502010566	TERMINAL 3-40 COM FURO QUADRADO 29,95/30,00 CC-22		01
14	0503012070	ADAPTADOR PARA PROTECAO EIXO CCB22		01
15	0521013801	EIXO QUADRADO 30,16 X 400 CC-29A		01
16	0503010361	PINO ELASTICO 701221 10 X 60		01
17	0503010756	PINO ELASTICO 701168 6 X 60		01
18	0501052179	JUNTA UNIVERSAL COM LUVA E PROTEÇÃO		01
19	0501052180	JUNTA UNIVERSAL COM EIXO E PROTEÇÃO		01
20	0503012277	PROTEÇÃO COMPLETO CCP 2030/1		01
21	0503012279	PROTEÇÃO PLASTICA PARA JUNTA UNIVERSAL EIXO		01
22	0503012278	PROTEÇÃO PLASTICA PARA JUNTA UNIVERSAL LUVA		01
23	0503012023	CORRENTE PARA PROTECAO JUNTA UNIVERSAL		02
24	0502010563	TERMINAL 1-40 ENTALHADO 1.3/8 CC20		01
25	0521010638	PINO ENGATE RAPIDO 13,70 X 78		01
26	0503030518	MOLA COMPRIDA 13 X 25 X 1,2		01
27	0503010838	PINO ELASTICO 701060 3 X 20		01



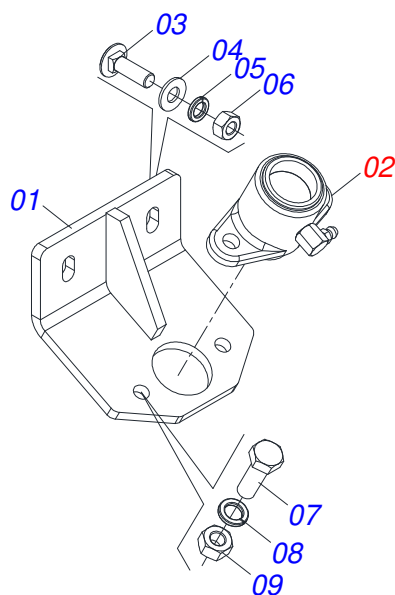
Item	Código	Descrição	Ver Pág.	QT
01	0501052160	JUNTA UNIVERSAL T4-20/T2-20 COM LUVA 800		01
02	0501051718	JUNTA UNIVERSAL T4-20/T2-20 CC130412C		01
03	0502010558	TERMINAL 4-20 COM FURO 30		02
04	0502011426	TERMINAL 2-20 COM CANAL CC12C		01
05	0521013797	LUVA QUADRADA 22,50/22,80X28,63/28,53X800		01
06	0503010835	CRUZETA CARDAN CC-04		02
07	0503010839	PINO ELASTICO 701192 8 X 50		01
08	0501052161	JUNTA UNIVERSAL T3-20/T4-20 COM EIXO 800		01
09	0501051720	JUNTA UNIVERSAL T3-20/T4-20 CC130411C		01
10	0502011427	TERMINAL 3-20 COM CANAL CC11C		01
11	0521013794	EIXO QUADRADO 22,23 X 800		01
12	0503010301	PINO ELASTICO 701191 8 X 45		01
13	0501052162	JUNTA UNIVERSAL COM LUVA DE PROTECAO		01
14	0501052163	JUNTA UNIVERSAL COM EIXO DE PROTECAO		01
15	0503012268	PROTECAO COMPLETA		01
16	0503012269	PROTECAO PLASTICA PARA JUNTA UNIVERSAL COM LUVA		01
17	0503012270	PROTECAO PLASTICA PARA JUNTA UNIVERSAL EIXO		01
18	0503012023	CORRENTE PARA PROTECAO JUNTA UNIVERSAL		01



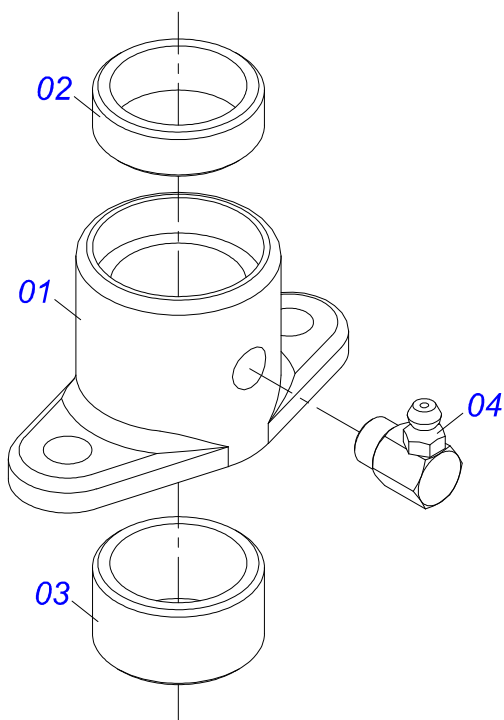
Item	Código	Descrição	Ver Pág.	QT
01	0503062157	MACACO COMPLETO (1259) ROBUSTEC	22	01



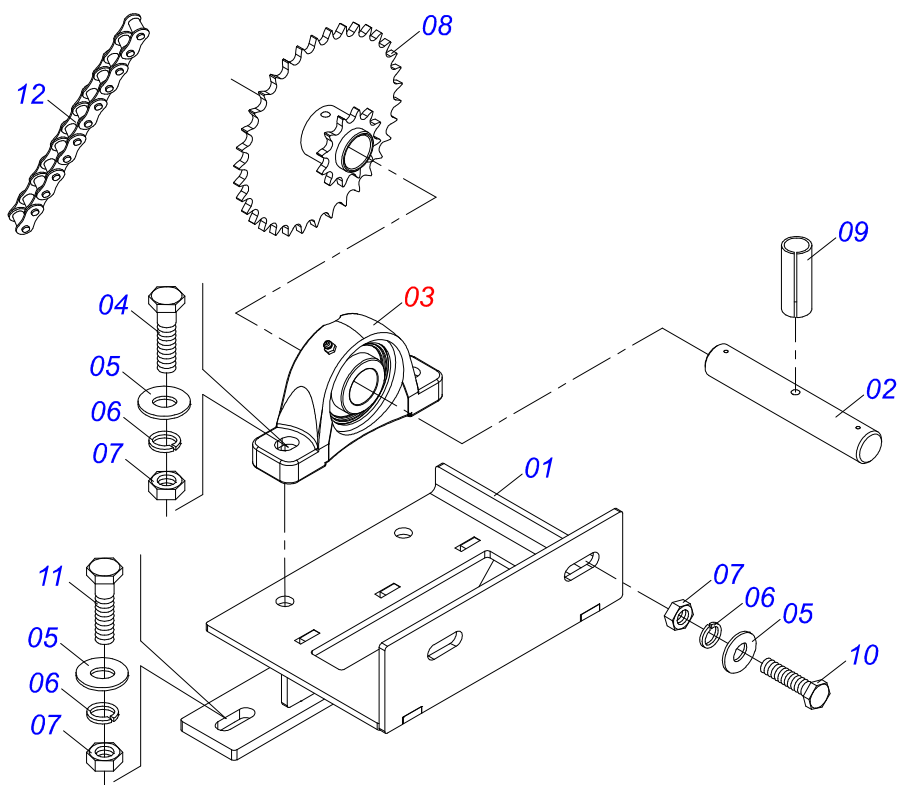
Item	Código	Descrição	Ver Pág.	QT
01	0511062435	CAIXA ALAVANCA CABO ACO		01
02	0503010547	PARAFUSO 1/2 UNC X 4 C S G.5		01
03	0503031719	MOLA COMPRESSÃO 18,8 X 2,4 X 30		02
04	0503013814	PORCA AUTOTRAVANTE 1/4 NC		02
05	0581018035	EIXO ROLDANA CABO ACO		02
06	0581018034	CARRETEL CABO ACO		02
07	0531061430	ALAVANCA CABO ACO		02
08	0503011336	PORCA SEXTAVADA AUTOTRAVANTE MEC/TORQUE 1/2 UNC G.5 ZN		01



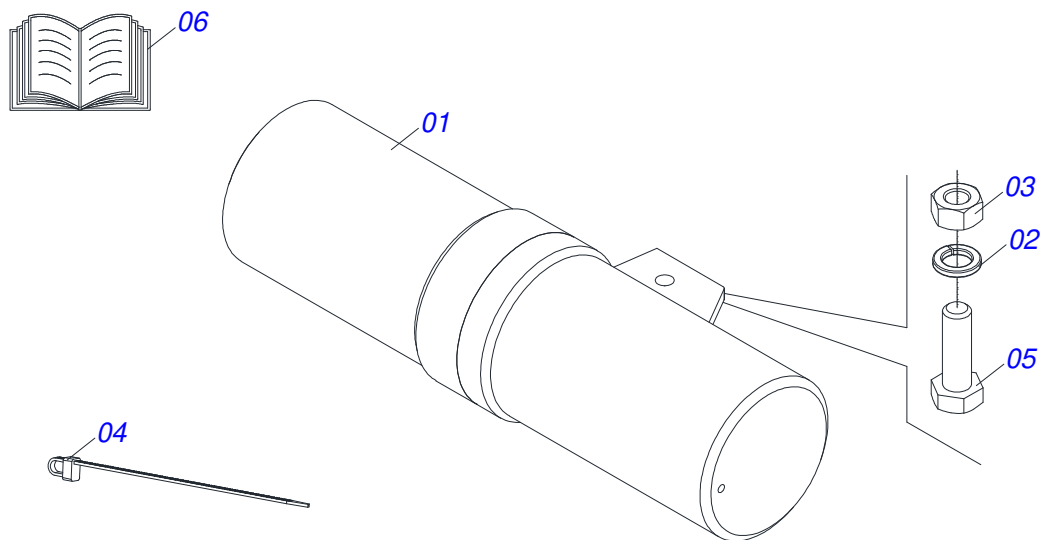
Item	Código	Descrição	Ver Pág.	QT
01	0511066452	FIXADOR MANCAL COMPORTA		01
02	0511059094	MANCAL VARAO COMPORTA LUVA	25	01
03	0503030796	PARAFUSO 5/16 UNC X 1 CAPQ ZN		02
04	0501010694	ARRUELA LISA 8,50 X 18 X 1,50 ZN		02
05	0503010179	ARRUELA PRESSAO 5/16 ZN 1K01528		02
06	0503010337	PORCA SEXTAVADA 5/16 UNC G.5 ZN		02
07	0503010371	PARAFUSO 5/16 UNC X 1 C S G.5		02
08	0503011444	ARRUELA PRESSAO 5/16		02
09	0503010337	PORCA SEXTAVADA 5/16 UNC G.5 ZN		02



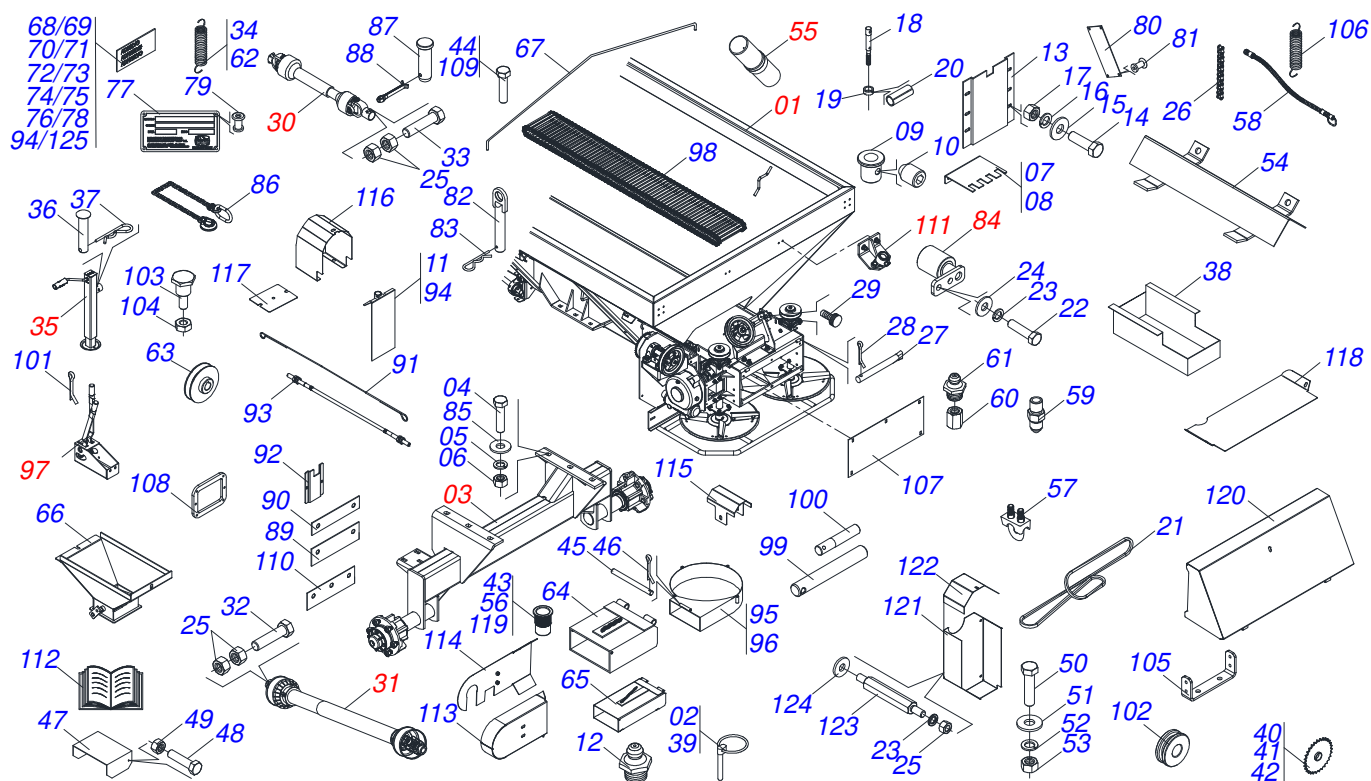
Item	Código	Descrição	Ver Pág.	QT
01	0502010581	MANCAL VARAO COMPORTA		01
02	0521010458	LUVA 25,3 X 31,70 X 10		01
03	0521010457	LUVA 25,3 X 31,7 X 17		01
04	0503010004	GRAXEIRA 1890 3/8 (1/8 BSP)		01



Item	Código	Descrição	Ver Pág.	QT
01	0511066460	SUPER REDUCAO		01
02	0531010272	EIXO SUPRA REDUCAO		01
03	0511041213	MANCAL AGRICOLA AUTO COMPENSADOR 6 UCR207-300		02
04	0503011082	PARAFUSO 1/2 UNC X 1.3/4 CSRT G.5 ZN		04
05	0511017302	ARRUELA LISA 13,50 X 32,50 X 3,0 ZN		08
06	0503010019	ARRUELA PRESSAO 1/2		08
07	0503010060	PORCA SEXTAVADA 1/2 UNC G.5		08
08	0511062364	ENGRENAGEM SUPER REDUCAO		01
09	0503011855	PINO ELASTICO 701143 5 X 45		01
10	0503010395	PARAFUSO 1/2 UNC X 1.1/4 CSRT G.5 ZN		02
11	0503010920	PARAFUSO 1/2 UNC X 1.1/2 C S G.5		02
12	0503012942	CORRENTE 50-1 X 46 ELLOS + REDUCAO		01



Item	Código	Descrição	Ver Pág.	QT
01	0503060100	PORTA MANUAL INSTRUÇOES		01
02	0503010179	ARRUELA PRESSAO 5/16 ZN 1K01528		01
03	0503010337	PORCA SEXTAVADA 5/16 UNC G.5 ZN		01
04	0503010267	ABRACADEIRA NYLON 3,60 X 1,3 X 155 MM		01
05	0503010363	PARAFUSO 5/16 UNC X 1 C S G.2 ZN		01
06	0501090640	MANUAL INSTRUÇÕES		01



Item	Código	Descrição	Ver Pág.	QT
001	0501056265	CACAMBA SEMI MONTADA	3	01
002	0503030085	PINO TRAVA 5,7 X 40		01
003	0501049243	SUPORTE FIXADOR RODADO COMPLETO	18	01
004	0503010899	PARAFUSO 5/8 UNC X 2.1/4 C S G.5 ZN		06
005	0503010027	ARRUELA PRESSAO 5/8 ZN		06
006	0503010013	PORCA SEXTAVADA 5/8 UNC G.5 ZN		06
007	0541016209	CHAPA DENTADA ESQUERDA		01
008	0541016210	CHAPA DENTADA DIREITA		01
009	0541016204	PORCA REGULADORA		02
010	0503011148	PARAFUSO 3/8 UNC X 1/2 S C S I 12.9		02
011	0511066457	TAMPA COMPORTA DIREITA		01
012	0503010002	GRAXEIRA 1800		04
013	0531017187	GUIA TAMPA COMPORTA		02
014	0503011953	PARAFUSO 5/16 UNC X 1 CAPQ G.2 ZN		22
015	0501010694	ARRUELA LISA 8,50 X 18 X 1,50 ZN		22
016	0503010179	ARRUELA PRESSAO 5/16 ZN 1K01528		22
017	0503010337	PORCA SEXTAVADA 5/16 UNC G.5 ZN		22
018	0511066468	FUSO REGULADOR COMPORTA		02
019	0511013015	LUVA 1" X 35 X 13		02
020	0503010561	PINO ELASTICO 701163 6 X 36		02
021	0503010154	CORREIA C-128		01
022	0503010237	PARAFUSO 3/8 UNC X 1 C S G.5		17
023	0503010025	ARRUELA PRESSAO 3/8		37
024	0501010984	ARRUELA LISA 10,50 X 27 X 3,00		25
025	0503010026	PORCA SEXTAVADA 3/8 UNC G.5 ZN		37
026	0503013002	CORRENTE 50-1 X 81 ELOS +5EM+1RED		01
027	0501017574	EIXO 8,30 X 70		02
028	0503010140	CONTRAPINO 1/8 X 3/4		02
029	0503010386	CABO RECARTILHADO MBR 5/16		01
030	0501048241	CARDAN 40X 400 T1/T9 C/P CC2030/1P	20	01
031	0501048409	CARDAN 20X 800 T4/T4 C/P CC1020/7P	21	01

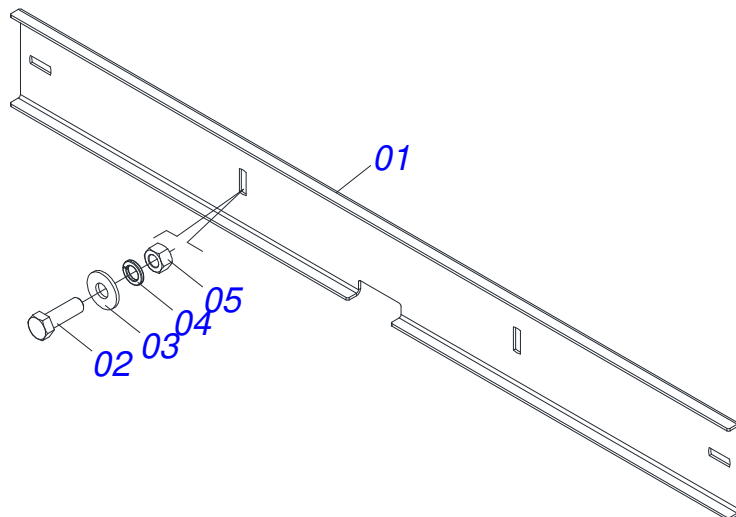
Item	Código	Descrição	Ver Pág.	QT
032	0503011268	PARAFUSO 3/8 UNC X 2.1/2 C S G.5 ZN		02
033	0503010765	PARAFUSO 3/8 UNC X 3 CS G.5 ZN		01
034	0503030198	MOLA TRACÇÃO 14,5 X 61,5 X 1,5		01
035	0503062157	MACACO COMPLETO (1259) ROBUSTEC	22	01
036	0521010549	EIXO JUNCAO 12,70 X 60		01
037	0503030168	CUPILHA 3 X 50		01
038	0511062421	CAIXA COLETORA		01
039	0503030085	PINO TRAVA 5,7 X 40		11
040	0511062448	ENGRENAGEM 26Z P15,87		02
041	0501069020	ENGRENAGEM 35Z P15,87		02
042	0511062449	ENGRENAGEM 40Z P15,87		01
043	0503019729	REBITE ROSCA INTERNA RM 3/8		04
044	0503010751	PARAFUSO 3/8 UNC X 1.1/4 CS G.5 ZN		04
045	0531010081	EIXO 14,20 X 275		02
046	0503010257	CONTRAPINO 1/8 X 1 SA 1G13310		04
047	0541016214	CORPO REGULADOR ALTURA		02
048	0503013813	PARAFUSO 1/4 UNC X 7/8 C S G.5 ZN		04
049	0503010144	PORCA SEXTAVADA 1/4 UNC G.5 ZN		08
050	0503010395	PARAFUSO 1/2 UNC X 1.1/4 CSRT G.5 ZN		04
051	0511017302	ARRUELA LISA 13,50 X 32,50 X 3,0 ZN		04
052	0503010019	ARRUELA PRESSAO 1/2		04
053	0503010060	PORCA SEXTAVADA 1/2 UNC G.5		08
054	0511066467	DEFLETOR		04
055	0531050025	CONJUNTO PORTA MANUAL	27	01
056	0503019413	REBITE ROSCA INTERNA RM 3/8 P55S		04
057	0503010431	GRAMPO PARA CABO ACO 1/8		08
058	0501081198	MANGUEIRA 1/4 X 390 TR-TR 7/16UNF JIC		04
059	0503012776	NIPLE 1/8 BSP X 7/16 UNF JIC		04
060	0531013919	FIXADOR GRAXEIRA 15		04
061	0503010002	GRAXEIRA 1800		04
062	0503030198	MOLA TRACÇÃO 14,5 X 61,5 X 1,5		02
063	0502011953	CARRETEL 1C 93 X 28		01
064	0511066448	BICA DIRECIONADOR		02
065	0511067201	BICA LONGA DIRECIONADOR		02
066	0511066615	BOCAL DIRETO		02
067	0531012562	ARCO SUPORTE LONA		04
068	0503060816	CONJUNTO ETIQUETA ADESIVA DCA DC 2500 PRATA		01
069	0503031859	ETIQUETA ADESIVA PERIGO		04
070	0503031428	ETIQUETA ADESIVA ATENCAO LER MANUAL		01
071	0503031827	ETIQUETA ADESIVA LUBRIFICACAO E REAPERTO DIARIO		01
072	0503031087	ETIQUETA ADESIVA AUTO CONTROLE OK APROVADO		01
073	0503031652	ETIQUETA ADESIVA TABELA ADUBO GRANULADO		01
074	0503031688	ETIQUETA ADESIVA LUBRIFICAR		01
075	0503031818	ETIQUETA ADESIVA TROCA CORRENTE		01
076	0503031809	ETIQUETA ADESIVA ATENCAO DISTRIBUIDOR CALCARIO		01
077	0503034003	ETIQUETA IDENTIFICACAO ALUMINIO MARCHESAN 61 X 118		01
078	0503032949	ETIQUETA ADESIVA ATENCAO 3 IDIOMAS 540 RPM		01
079	0503010001	REBITE POP ADESIVA 423 3,2 X 5,5		04
080	0503030751	PLAQUETA REGULAGEM		01
081	0503012209	REBITE POP 3,2 X 8,0		04
082	0501068989	EIXO JUNCAO		01
083	0503031035	CUPILHA 6 X 88		01
084	0501050829	ESTICADOR CORRENTE		01
085	0501012140	ARRUELA LISA 16,50 X 40 X 4,00 ZN		12
086	0503013150	CORRENTE SEGURANCA 1300 X 3/8 COM GANCHO ARGOLA		01



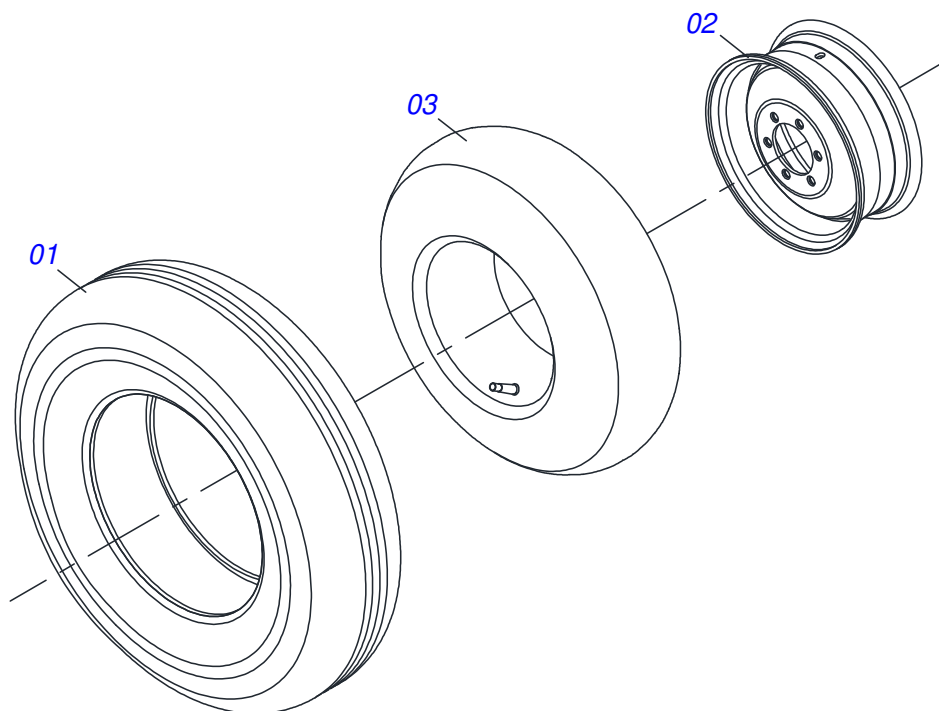
DCA DC 2500
CHASSI COMPLETO SEM OPCIONAIS

Página 28
0511043949

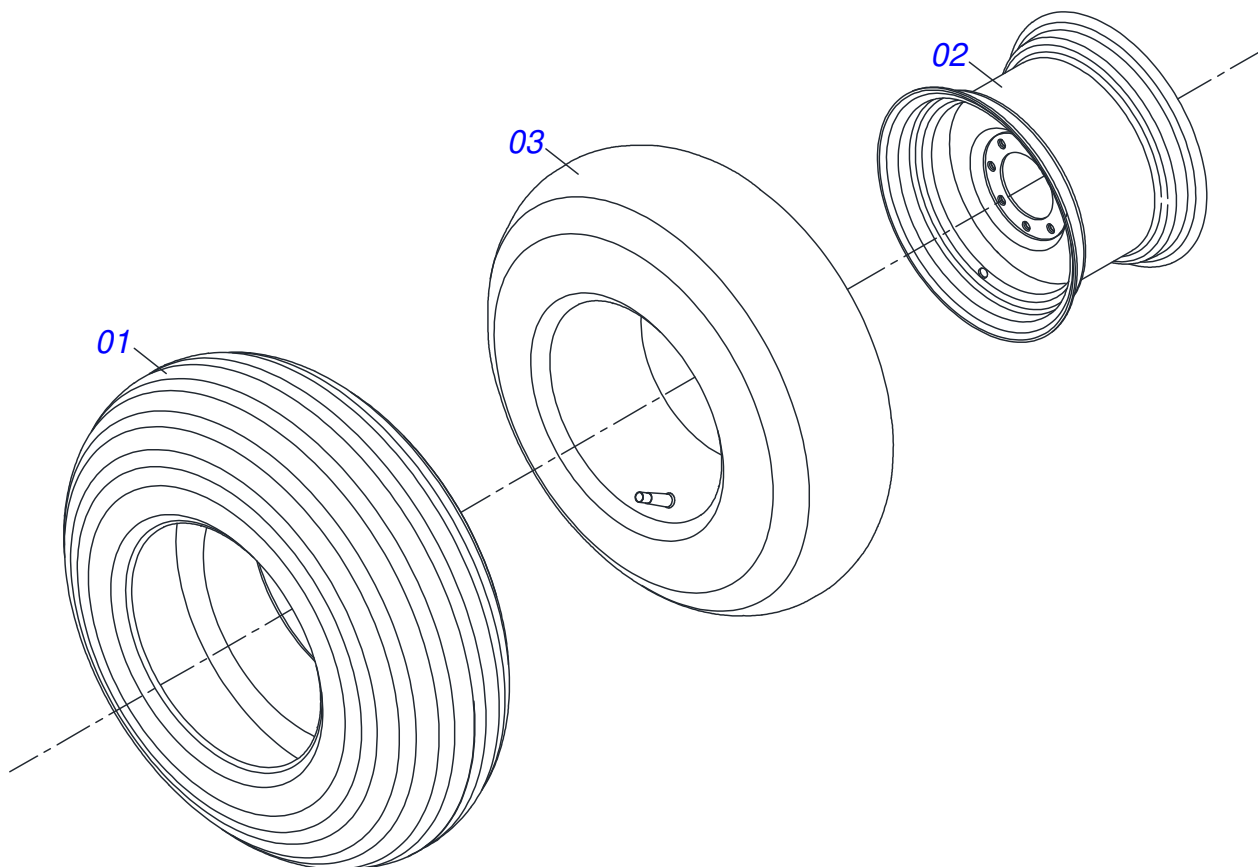
Item	Código	Descrição	Ver Pág.	QT
087	0581011220	EIXO JUNCAO 22,30 X 28,58 X 61		01
088	0503010131	CONTRAPINO 3/16 X 1.1/2		01
089	0531010059	PROTEÇÃO 180 X 85 X 2,30		02
090	0531010273	SUPORTE FIXADOR MANTA BORRACHA		02
091	0531010467	CABO ACO 1/8 X 6500		02
092	0531017384	PROTECAO CATRACA		01
093	0503012779	CONDUTOR CABO ACO 1/8 TER M12X1,5X2400		02
094	0511066458	TAMPA COMPORTA ESQUERDA		01
095	0511066450	DIRECIONADOR ESQUERDO		01
096	0511066449	DIRECIONADOR DIREITA		01
097	0501053157	CAIXA CABO ACO COM ALAVANCA	23	01
098	0511048566	ESTEIRA INOX 4600 X 170		02
099	0581016925	PRISIONEIRO 1/2 X 90		02
100	0581018030	EIXO DESARME 50		02
101	0503010140	CONTRAPINO 1/8 X 3/4		02
102	0581018034	CARRETEL CABO ACO		02
103	0581018035	EIXO ROLDANA CABO ACO		02
104	0503013814	PORCA AUTOTRAVANTE 1/4 NC		02
105	0581018047	FIXADOR FUSO ESTICADOR		01
106	0503030093	MOLA TRACAO 20 X 100 X 2,5		02
107	0581018031	PROTECAO TRASEIRA		02
108	0581018033	SUPORTE FIXADOR PROTECAO TRASEIRA		02
109	0503010256	PARAFUSO 3/8 UNC X 3/4 C S G.2 ZN		10
110	0503034731	RASPADOR		02
111	0521053728	FIXADOR MANCAL COMPORTA COMPLETO	24	02
112	0511033357	SACO COM CATALOGO		01
113	0581017500	PROTEÇÃO TRASEIRO LATERAL CORREIA		01
114	0521068820	PROTEÇÃO TRASEIRA LATERAL CORREIA		01
115	0591016133	CAPA PROTECAO EIXO		01
116	0581017468	CORPO PROTECAO JUNTA CARDAN		01
117	0581017488	PROTEÇÃO INFERIOR JUNTA CARDAN		01
118	0541018667	TAMPA DIANTEIRA		01
119	0503019416	REBITE ROSCA INTERNA RM 3/8 P35S		07
120	0501069840	CAPA DE PROTEÇÃO TRASEIRA		01
121	0591011524	CAPA PROTECAO		01
122	0591011525	TAMPA SUPERIOR CAPA CORRENTE		01
123	0521012365	PRISIONEIRO SEXTAVADO 3/8UNC X 3/8UNC X 219		03
124	0501013518	ARRUELA LISA 10,50 X 24 X 1,50 ZN		04
125	0503036144	ETIQUETA ADESIVA VELOCIDADE MAXIMA 10KM/H		01



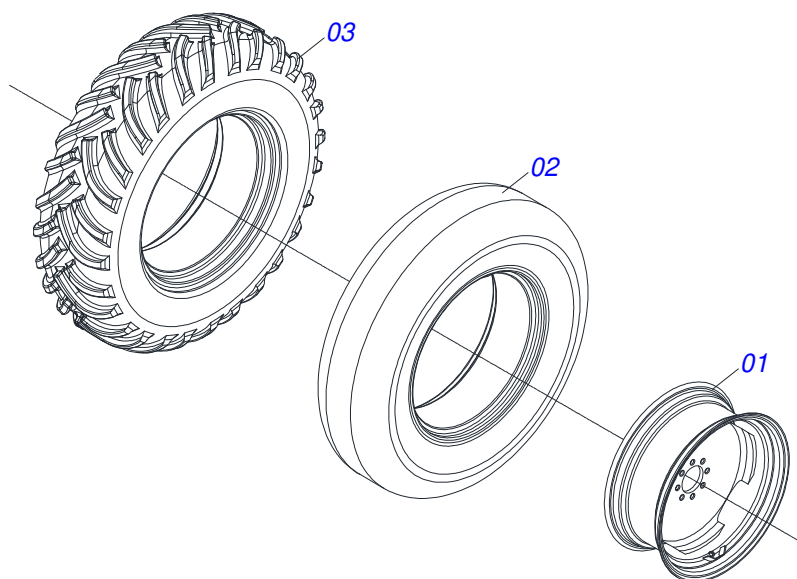
Item	Código	Descrição	Ver Pág.	QT
01	0501019838	PARACHOQUE		01
02	0503010920	PARAFUSO 1/2 UNC X 1.1/2 C S G.5		02
03	0511017302	ARRUELA LISA 13,50 X 32,50 X 3,0 ZN		02
04	0503010019	ARRUELA PRESSAO 1/2		02
05	0503010060	PORCA SEXTAVADA 1/2 UNC G.5		02



Item	Código	Descrição	Ver Pág.	QT
01	0503010120	PNEU 7.50X 16 -10LONAS		01
02	0521062708	RODA AGRICOLA 5 5,5X16 OFFSET 27MM		01
03	0503010033	CAMARA AR 7.50 X 16		01



Item	Código	Descrição	Ver Pág.	QT
01	0503010858	PNEU 11L-15 10L		01
02	0503011468	RODA 10LB X 15 X 6F X 152,4		01
03	0503010860	CAMARA AR 11L 15		01



Item	Código	Descrição	Ver Pág.	QT
01	0521060321	RODA COM CENTRO W9,75 X 16,5 6 FUROS		01
02	0503010860	CAMARA AR 11L 15		01
03	0503033713	PNEU 12 X 16,5/12L TR SK 900		01



MARCHESAN

Publicações Técnicas | Elaboração e Revisão

LORENA ROCHA ALVES

www.marchesan.com.br

