

DISTRIBUIDOR DE CAL Y ABONO

DCA DC 2500

Código: 0501093168
Serie: S-0205
Revisión: 01
Fecha de Revisión: FEVEREIRO/2023

CATALOGO DE PARTES



MARCHESAN



PRODUCTOS

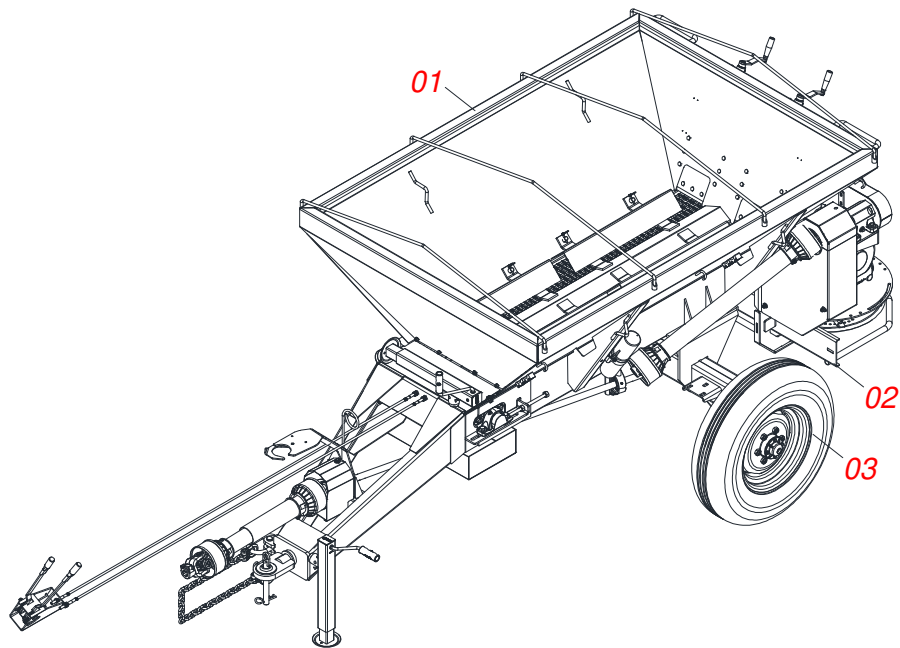
Código	Descripción
0109090077	DCA DC 2500 S/OPCIONAIS S-0205
0109090152	DCA DC 2500 C/PNEU 11L15 S/OPCIONAIS S-0205
0109090130	DCA DC 2500 COMPL CUBA S-0205
0109090069	DCA DC 2500 COMPLETO S-0205
0109090081	DCA DC 2500 COMPLETO PN11L15 S-0205

ATENCIÓN: IMPORTANTE

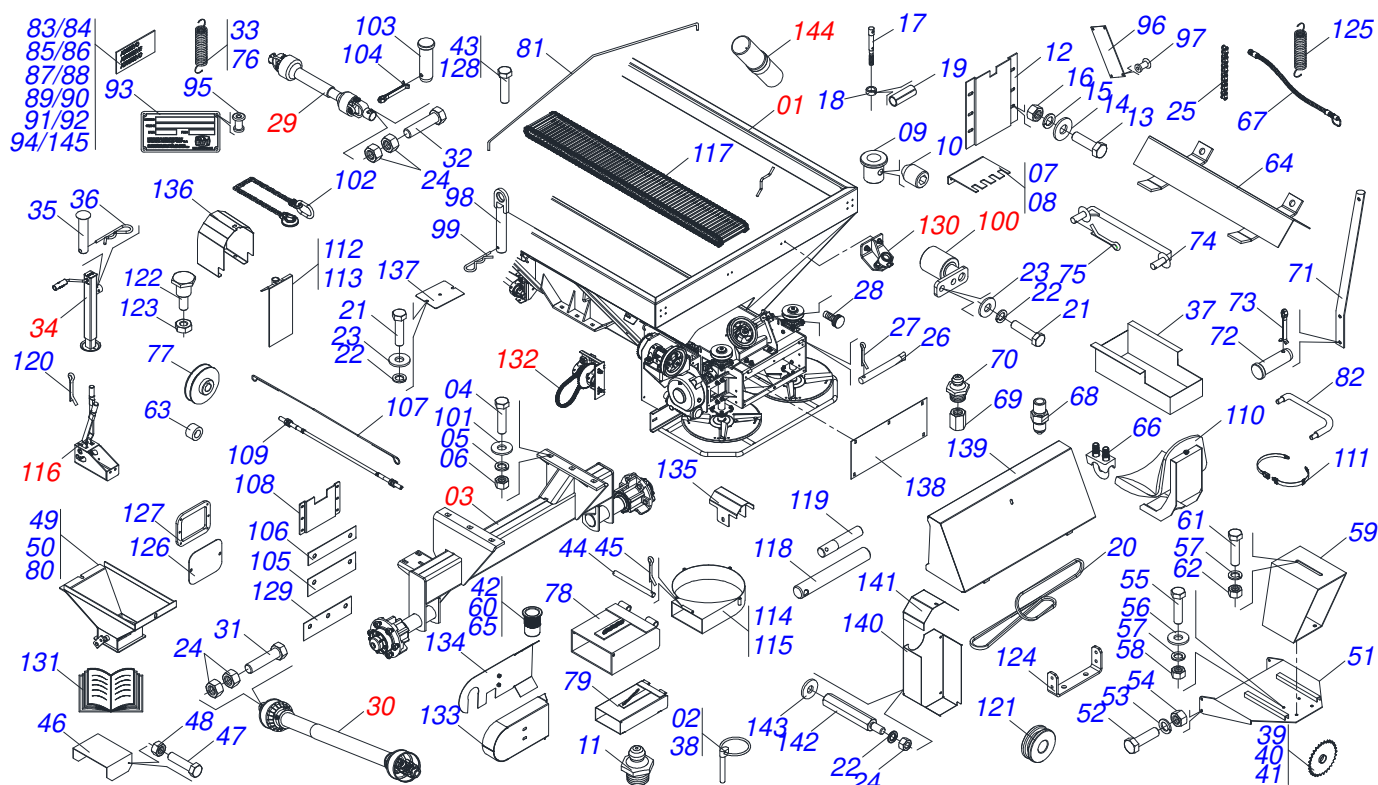
Marchesan S.A. se reserva el derecho de perfeccionar y/o cambiar las características técnicas de sus productos, sin previo aviso y sin la obligación de proceder con los ya comercializados y sin conocimiento previo del revendedor o consumidor. Las fotos son únicamente ilustrativas.

ÍNDICE

0909096091	CHASIS COMPLETO	1
0511043753	CHASIS COMPLETO	2
0501056265	TOLVA	3
0501047985	REDUCTOR	4
0501051774	ENGRANAJE 38Z	5
0511041213	CHUMACERA AGRIC.	6
0501046802	ESTIRADOR CORREA COMPLETO	7
0501044308	CHUMACERA AGRIC.	8
0501053159	DISCO DISTRIBUIDOR DERECHO COMPLETO	9
0501053160	DISCO DISTRIBUIDOR IZQUIERDO COMPLETO	10
0501056183	SOPORTE DISCO DERECHO CHUMACERA	11
0501056184	SOPORTE DISCO IZQUIERDO CHUMACERA	12
0501048000	CHUMACERA AGRIC.	13
0501053163	ACCIONADOR DERECHO ESTERA COMPL	14
0501053164	ACCIONADOR IZQUIERDO ESTERA COMPL	15
0521053161	SOPORTE CARDAN SIN RESORTE	16
0501044306	CHUMACERA AGRICOLA	17
0501049243	SOPORTE FIX RODADO COMPL	18
0501051142	CAJA RODADO CON RODILLO	19
0501048241	CARDAN 40 X 400	20
0501048409	CARDAN 20 X 800	21
0503062157	APOYO	22
0501053157	CAJA CABLE ACERA PALANCA	23
0521053728	FIJADOR CHUMACERA	24
0511059094	CHUMACERA DO EJE	25
0501056429	CONJUNTO SUPER REDUCCION	26
0531050025	CONJUNTO PORTA MANUAL	27
0511043949	CHASIS COMPLETO	28
0531050027	PARACHOQUE	29
0503060206	RUEDA CON NEUM 750 X 16- 10L COMP	30
0503060181	RUEDA CON NEUMATICO	31
0503061777	RUEDA CON NEUMATICO	32



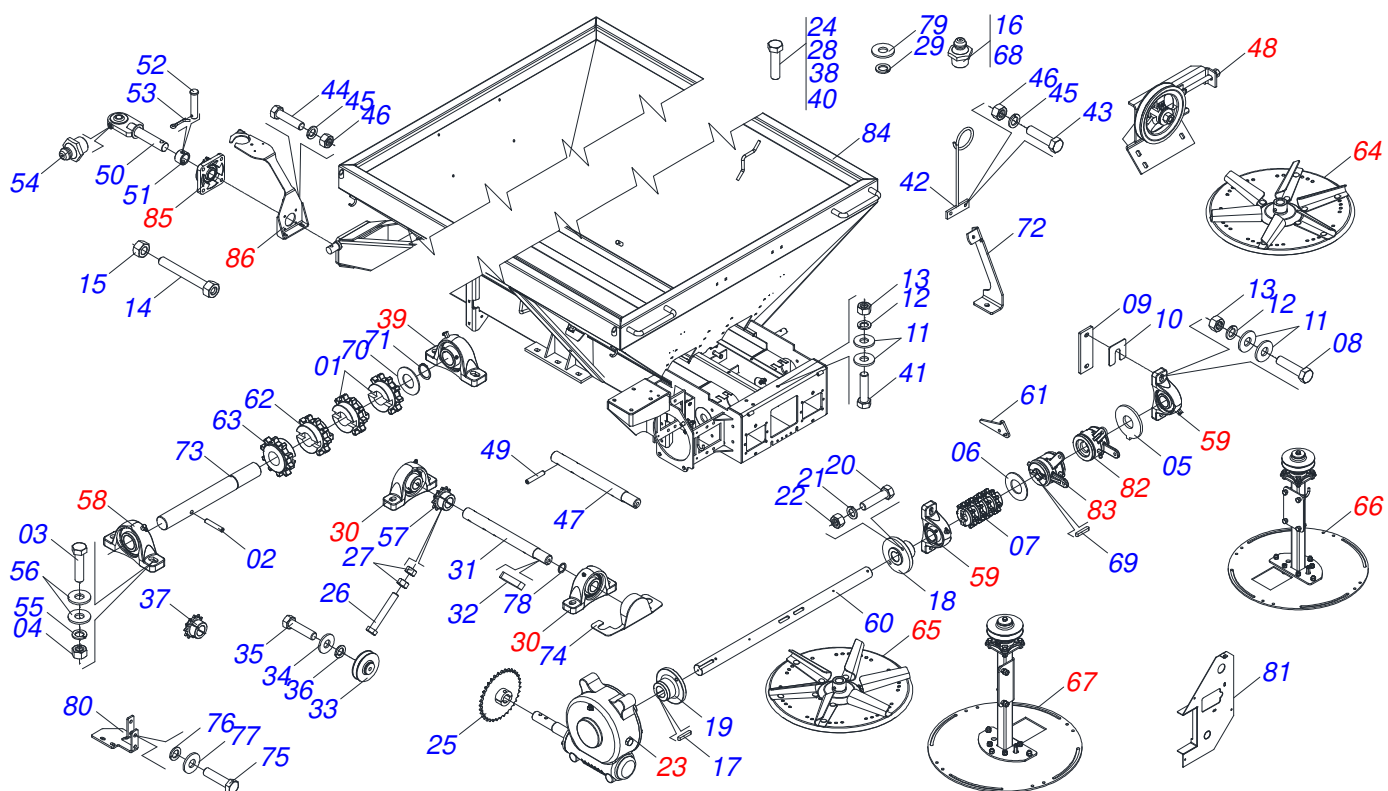
Artículo	Código	Descripción	Ver Pág.	QT
01	0511043753	CHASIS COMPLETO	2	01
01.	0511043949	CHASIS COMPLETO	28	01
02	0531050027	PARACHOQUE	29	01
03	0503060206	RUEDA CON NEUM 750 X 16- 10L COMP	30	02
03.	0503060181	RUEDA CON NEUMATICO	31	02
03..	0503061777	RUEDA CON NEUMATICO	32	02



Artículo	Código	Descripción	Ver Pág.	QT
001	0501056265	TOLVA	3	01
002	0503030085	CLAVIJA TRABA		01
003	0501049243	SOPORTE FIX RODADO COMPL	18	01
004	0503010899	TORNILLO 5/8 UNC X 2.1/4		06
005	0503010027	ARANDELA PRESION 5/8		06
006	0503010013	TUERCA 5/8		06
007	0541016209	CHAPA DENTADA DERECHO		01
008	0541016210	CHAPA DENTADA IZQUIERDO		01
009	0541016204	TUERCA AJUSTE DCA-DC		02
010	0503011148	TORNILLO 3/8 UNC X 1/2		02
011	0503010002	GRASERA 1800		04
012	0531017187	GUIA TAPA COMPUERTA		02
013	0503011953	TORNILLO 5/16 UNC X 1		22
014	0501010694	ARANDELA PLANA		22
015	0503010179	ARANDELA PRESION 5/16 ZN 1K01528		22
016	0503010337	TUERCA 5/16		22
017	0511066468	TORNILLO REGULADOR		02
018	0511013015	BUJE		02
019	0503010561	PASADOR TENSION		02
020	0503010154	CORREA C-51		01
021	0503010237	TORNILLO 3/8 UNC X 1		19
022	0503010025	ARANDELA PRESION 3/8		39
023	0501010984	ARANDELA PLANA 10,50 X 27 X 3,00		36
024	0503010026	TUERCA 3/8		35
025	0503013002	CADENA 50-1 X 81 ESLABON + ENMIENDA + ESLABON		01
026	0501017574	EJE 8,30 X 70		02
027	0503010140	PASADOR ABIERTO 1/8" X 3/4"		02
028	0503010386	CABLE		01
029	0501048241	CARDAN 40 X 400	20	01
030	0501048409	CARDAN 20 X 800	21	01
031	0503011268	TORNILLO 3/8 UNC X 2.1/2		02

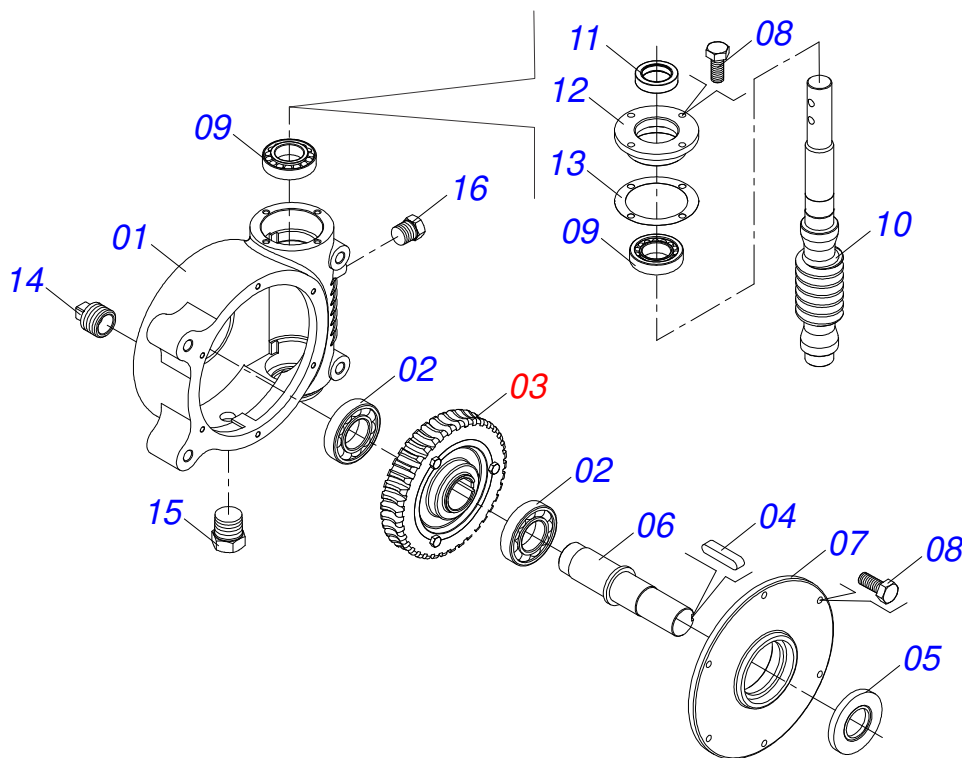
Artículo	Código	Descripción	Ver Pág.	QT
032	0503010765	TORNILLO 3/8" UNC X 3"		01
033	0503030198	RESORTE TRACCION 14,5 X 61,5 X 1,5		01
034	0503062157	APOYO	22	01
035	0521010549	EJE UNION		01
036	0503030168	PASADOR (GRAPA DE SUJECION)		01
037	0511062421	CAJA COLETORA		01
038	0503030085	CLAVIJA TRABA		02
039	0511062448	ENGRANAJE 26Z P 15,87		02
040	0501069020	ENGRANAJE 35Z		02
041	0511062449	ENGRANAJE 40Z P15,87		01
042	0503019729	TORNILLO DEL REMACHE INTERNO		04
043	0503010751	TORNILLO 3/8" UNC X 1.1/4"		04
044	0531010081	EJE 14,20 X 275		02
045	0503010257	PASADOR ABIERTO 1/8" X 1"		04
046	0541016214	CUERPO REGULACION ALTURA		02
047	0503013813	TORNILLO 1/4" UNC X 7/8" C S		04
048	0503010144	TUERCA 1/4" UNC		08
049	0511066455	BOQUILLA DERECHO		01
050	0511066456	BOQUILLA IZQUIERDO		01
051	0511066451	BASE ASIENTO		01
052	0503010355	TORNILLO 7/16 UNC X 1		04
053	0503010180	ARANDELA PRESION 7/16"		04
054	0503010244	TUERCA 7/16		04
055	0503010395	TORNILLO 1/2" UNC X 1.1/4"		08
056	0511017302	ARANDELA PLANA 13,50 X 32,50 X 3,0 ZN		04
057	0503010019	ARANDELA PRESION 1/2"		10
058	0503010060	TUERCA HEXAGONAL 1/2 UNC G.5 ZN		08
059	0511062438	SOPORTE ASIENTO		01
060	0503019416	REMACHE		07
061	0501011600	TORNILLO 1/2" BSW X 1.1/4"		02
062	0503012682	TUERCA HEXAGONAL BSW 1/2"		02
063	0541015142	BUJE GUIA		02
064	0511066467	DEFLECTOR		04
065	0503019413	TORNILLO DEL REMACHE INTERNO		04
066	0503010431	GRAPA P/ CABLE ACERO 1/8"		08
067	0501081198	MANGUERA 1/4 X 390		04
068	0503012776	NIPLE 1 NF SEXT.1.1/8 X 37		04
069	0531013919	FIJADOR GRASERA		04
070	0503010002	GRASERA 1800		04
071	0541016207	CUERPO PALANCA		02
072	0531010630	EJE UNION 12,70 X 35		02
073	0503010300	PASADOR ABIERTO 5/32" X 1"		02
074	0511062436	ARME / DESARME INTER		02
075	0503010257	PASADOR ABIERTO 1/8" X 1"		04
076	0503030198	RESORTE TRACCION 14,5 X 61,5 X 1,5		02
077	0502011953	CARRETE 1C 93 X 28		01
078	0511066448	BICA CONDUCTORES		02
079	0511067201	BICA LONG CONDUCTORES		02
080	0511066615	BOQUILLA DIRECTO		02
081	0531012562	ESTRIBO DE PROTECCIÓN		04
082	0541016206	ARME DESARME CATRACA		02
083	0503060816	CONJUNTO ETIQUETA ADHESIVA		01
084	0503031859	ETIQUETA ADHESIVA PELIGRO		04
085	0503031428	ETIQUETA ADHESIVA ATENCIÓN		01
086	0503031827	LUBRICACIÓN ADHESIVA Y ETIQUETA DE REAPERTURA		01
087	0503031087	ETIQUETA ADHESIVA		01
088	0503031652	ETIQUETA ADHESIVA		01
089	0503031688	ETIQUETA ADHESIVA		01

Artículo	Código	Descripción	Ver Pág.	QT
090	0503031818	ETIQUETA ADHESIVO		01
091	0503031809	ETIQUETA ADHESIVA		01
092	0503031427	ETIQUETA ADHESIVA ATENCIÓN		01
093	0503034003	ETIQUETA IDENTIFICACIÓN ALUMINIO		01
094	0503032949	ETIQUETA ADHESIVA		01
095	0503010001	REMACHE POP		04
096	0503030751	PLACA REGULACION		01
097	0503012209	REMACHE POP		04
098	0501068989	EJE UNION		01
099	0503031035	PASADOR (GRAPA DE SUJECION)		01
100	0501050829	ESTIRADOR CADENA		01
101	0501012140	ARANDELA PLANA		12
102	0503013150	CADENA 1300 X 3/8		01
103	0581011220	EJE UNION		01
104	0503010131	PASADOR ABIERTO 3/16 X 1.1/2		01
105	0531010059	PROTECCIÓN 180 X 85 X 2,30		02
106	0531010273	SOPORTE FIJADOR CAPA GOMA		02
107	0531010467	CABLE ACERO 1/8" X 6500		02
108	0531017384	PROTECCIÓN ACCIONADOR		01
109	0503012779	CONDUCTOR CABLE ACERO 1/8"		02
110	0503031651	ASIENTO COMPL C/ AMORT		01
111	0503032137	CINTURON DE SEGURIDAD		01
112	0511066458	TAPA COMPUERTA IZQUIERDO		01
113	0511066457	TAPA COMPUERTA DERECHO		01
114	0511066450	DIRECCIONADOR IZQUIERDO		01
115	0511066449	DIRECCIONADOR DERECHO		01
116	0501053157	CAJA CABLE ACERA PALANCA	23	01
117	0511048566	ESTERA INOX		02
118	0581016925	PRISIONERO		02
119	0581018030	EJE DESARME		02
120	0503010140	PASADOR ABIERTO 1/8" X 3/4"		02
121	0581018034	CARRETE		02
122	0581018035	EJE ROLDANA		02
123	0503013814	TUERCA 1/4" NC		02
124	0581018047	FIJADOR DE HUSILLO CAMILLA		01
125	0503030093	RESORTE TRACCION		02
126	0581018031	PROTECCIÓN TRASERO		02
127	0581018033	SOPORTE FIJADOR DE PROTECCIÓN TRASERA		02
128	0503010256	TORNILLO 3/8" UNC X 3/4"		11
129	0503034731	RASPADOR		02
130	0521053728	FIJADOR CHUMACERA	24	02
131	0511033357	BOLSA CON CATALOGO		01
132	0501056429	CONJUNTO SUPER REDUCCION	26	01
133	0581017500	PROTECCIÓN TRASERA LATERAL CORREA		01
134	0521068820	PROTECCIÓN TRASERA LATERAL CORREA		01
135	0591016133	CUBIERTA DE PROTECCIÓN EJE		01
136	0581017468	CUERPO PROTECCIÓN		01
137	0581017488	PROTECCIÓN INFERIOR JUNTA CARDAN		01
138	0541018667	DELANTERA TAPA		01
139	0501069840	CAPA PROTECCION TRASERA		01
140	0591011524	CAPA PROTECCION		01
141	0591011525	TAPA SUPERIOR		01
142	0521012365	PERNOS HEXAGONAL		03
143	0501013518	ARANDELA PLANA		04
144	0531050025	CONJUNTO PORTA MANUAL	27	01
145	0503036144	ETIQUETA ADHESIVA VELOCIDAD MÁXIMA		01

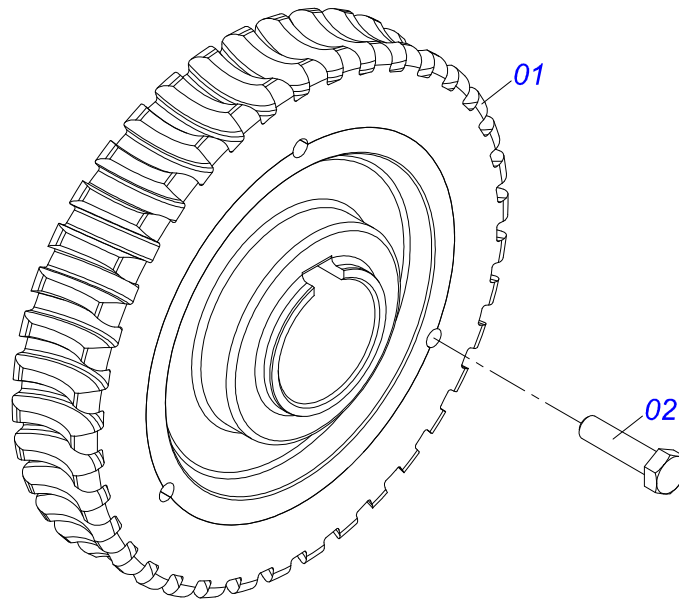


Artículo	Código	Descripción	Ver Pág.	QT
01	0502011959	ENGRANAJE 10Z 38,30		04
02	0503010361	PASADOR TENSION		04
03	0503010899	TORNILLO 5/8 UNC X 2.1/4		04
04	0503010013	TUERCA 5/8		04
05	0541018271	BRIDA EJE TRANSM		02
06	0501019734	ARANDELA PLANA		04
07	0501110334	CONJUNTO ENGRANAJE 10Z C/CANALES		02
08	0503010740	TORNILLO 1/2 UNC X 2 CS G.5 ZN		08
09	0541016213	CALZO CHUMACERA LAT TASERO		02
10	0501010794	CALCE REGULACION LEV HIDR		04
11	0511017302	ARANDELA PLANA 13,50 X 32,50 X 3,0 ZN		15
12	0503011440	ARANDELA PRESION		23
13	0503010060	TUERCA HEXAGONAL 1/2 UNC G.5 ZN		23
14	0501067853	PERNO ESTIRADOR		04
15	0503010013	TUERCA 5/8		04
16	0503010002	GRASERA 1800		01
17	0501010540	CHAVETA CUADRADO		02
18	0511016540	BRIDA ACOPLAMIENTO CADENA		01
19	0511016541	BRIDA ACOPLAMIENTO REDUCCION		01
20	0503010849	TORNILLO 3/8 UNC X 1.1/2		02
21	0503011443	ARANDELA PRESION		02
22	0503010026	TUERCA 3/8		02
23	0501047985	REDUCTOR	4	01
24	0503011167	TORNILLO M16 X 2" X 30		04
25	0511062450	ENGRANAJE 47Z P15.97		01
26	0503011268	TORNILLO 3/8 UNC X 2.1/2		02
27	0503010026	TUERCA 3/8		10
28	0503010751	TORNILLO 3/8" UNC X 1.1/4"		02
29	0503011443	ARANDELA PRESION		04
30	0511041213	CHUMACERA AGRIC.	6	02
31	0521011063	EJE TRANSMISION		01

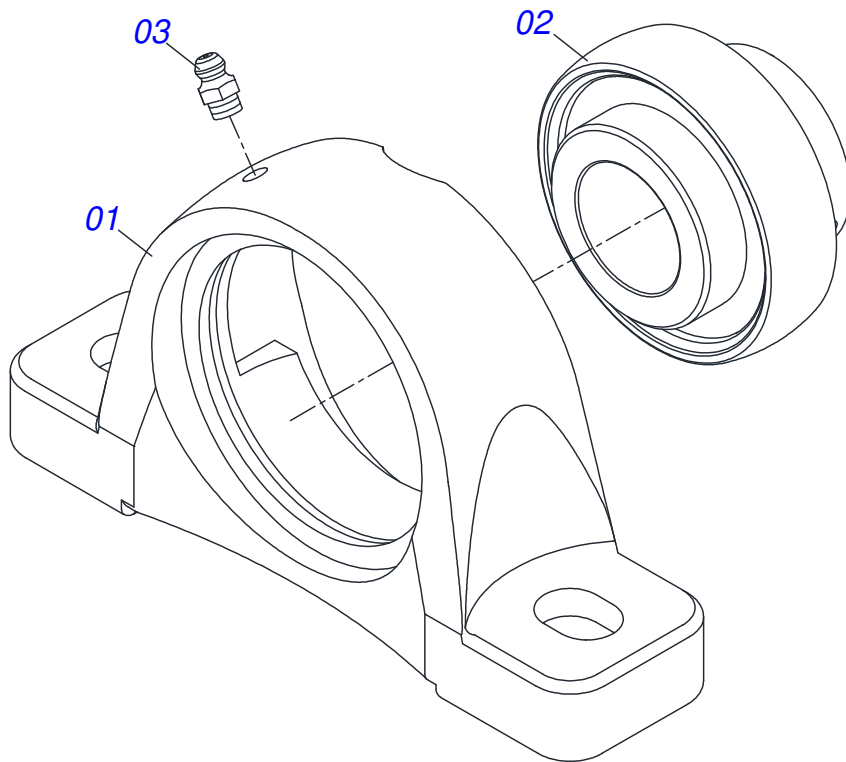
Artículo	Código	Descripción	Ver Pág.	QT
32	0501010536	CHAVETA CUADRADO		01
33	0502011361	CARRETE 1C 140 X 28		01
34	0511014052	ARANDELA PLANA		01
35	0503010355	TORNILLO 7/16 UNC X 1		01
36	0503011446	ARANDELA PRESION		01
37	0511062447	ENGRAN17Z P15,87		01
38	0503011268	TORNILLO 3/8 UNC X 2.1/2		01
39	0511041213	CHUMACERA AGRIC.	6	01
40	0503011082	TORNILLO 1/2" UNC X 1.3/4"		02
41	0503010920	TORNILLO 1/2 UNC X 1.1/2 C S G.5 ZN		13
42	0511062420	SOPORTE CABLE ACERO		01
43	0503011102	TORNILLO 7/16 UNC X 1.1/4 C S G.5 ZN		02
44	0503011135	TORNILLO		02
45	0503011446	ARANDELA PRESION		04
46	0503010244	TUERCA 7/16		04
47	0521012443	EJE TRANSMISION		01
48	0501046802	ESTIRADOR CORREA COMPLETO	7	01
49	0503010361	PASADOR TENSION		02
50	0521068793	ENGATE TRACTOR CON ROTULA		01
51	0521010681	BUJE ENGANCHE TRACTOR		01
52	0521010639	EJE UNION		01
53	0503010571	PASADOR ABIERTO 1/4" X 1.1/2"		01
54	0503011098	GRASERA 1890 1/4"		04
55	0503011445	ARANDELA PRESION		16
56	0501012140	ARANDELA PLANA		08
57	0501069017	ENGRANAJE 12Z		01
58	0501044308	CHUMACERA AGRIC.	8	02
59	0501044308	CHUMACERA AGRIC.	8	02
60	0531010168	EJE MOTOR		01
61	0541016212	ENGANCHE CABLE DE ACERO		02
62	0502012327	ENGRANAJE 10Z		02
63	0502012340	ENGRANAJE 10Z		02
64	0501053159	DISCO DISTRIBUIDOR DERECHO COMPLETO	9	01
65	0501053160	DISCO DISTRIBUIDOR IZQUIERDO COMPLETO	10	01
66	0501056183	SOPORTE DISCO DERECHO CHUMACERA	11	01
67	0501056184	SOPORTE DISCO IZQUIERDO CHUMACERA	12	01
68	0503012102	GRASERA		01
69	0501010536	CHAVETA CUADRADO		02
70	0531010253	ARANDELA PLANA		02
71	0503010391	ANILLO TENSOR 501038 (PARA EJE)		02
72	0511060909	SOPORTE FIJADOR PROTECCION TRASERA		01
73	0541016205	EJE DCA-DC		02
74	0521068822	PROTECCIÓN DE LOS RODAMIENTOS		03
75	0503010237	TORNILLO 3/8 UNC X 1		02
76	0503011443	ARANDELA PRESION		02
77	0501013518	ARANDELA PLANA		02
78	0511016579	ARANDELA CALZO		01
79	0501010984	ARANDELA PLANA 10,50 X 27 X 3,00		02
80	0521068821	SOPORTE PROTECCIÓN CORREA		01
81	0531060297	PROTECCION TRASERO		01
82	0501053163	ACCIONADOR DERECHO ESTERA COMPL	14	01
83	0501053164	ACCIONADOR IZQUIERDO ESTERA COMPL	15	01
84	0511066466	TOLVA		01
85	0501044306	CHUMACERA AGRICOLA	17	01
86	0521053161	SOPORTE CARDAN SIN RESORTE	16	01



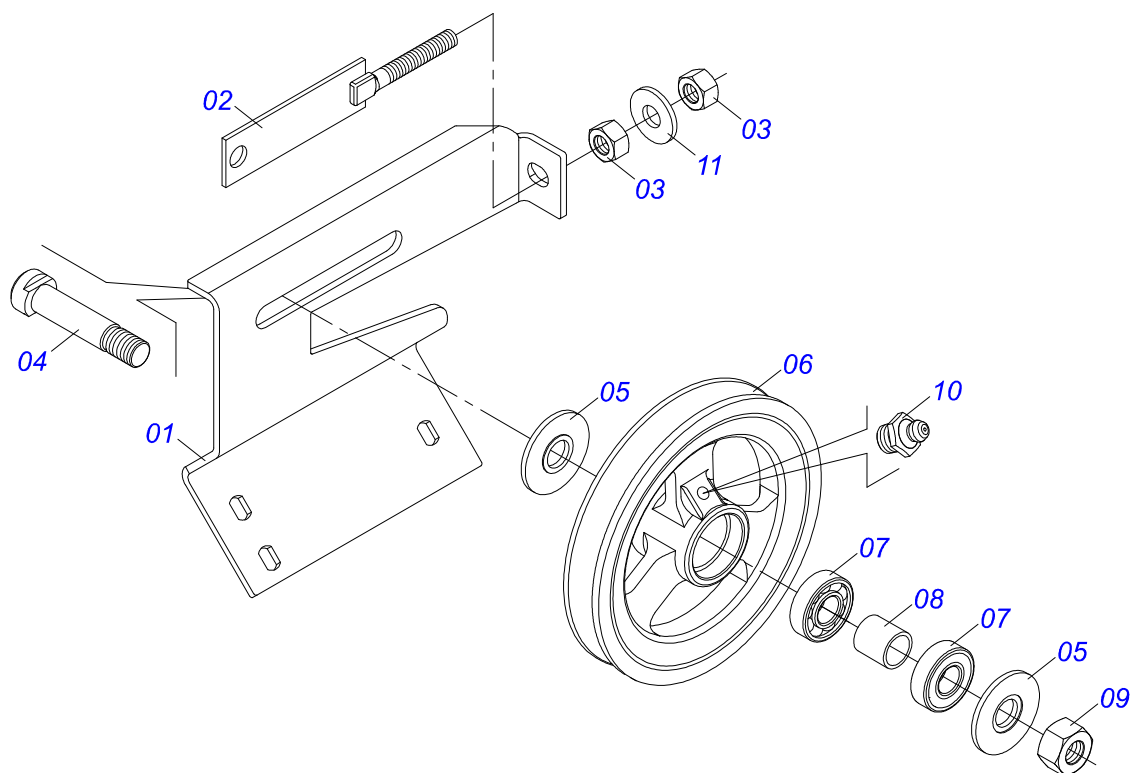
Artículo	Código	Descripción	Ver Pág.	QT
01	0502011456	CAJA REDUCCION		01
02	0503011095	RODAMIENTO 6208		02
03	0501051774	ENGRANAJE 38Z	5	01
04	0503011304	CHAVETA CUADRADO 1/2" X 60		01
05	0503010818	RETENES 02675-BRG		01
06	0521010996	EJE LA CORONA		01
07	0502020556	TAPA MAYOR		01
08	0503010240	TORNILLO		10
09	0503010016	RODAMIENTO LM		02
10	0521010997	ROSCA SEM FIN		01
11	0503011171	RETENES 00912-BRG		01
12	0502011457	TAPA MENOR		01
13	0503030981	EMPAQUETADURA 102 X 75,5 X 0,10		01
14	0521011023	TAPON		01
15	0513010009	PANTALLA DE NIVEL		01
16	0503010856	TAPON R 3/8 BSPT		01



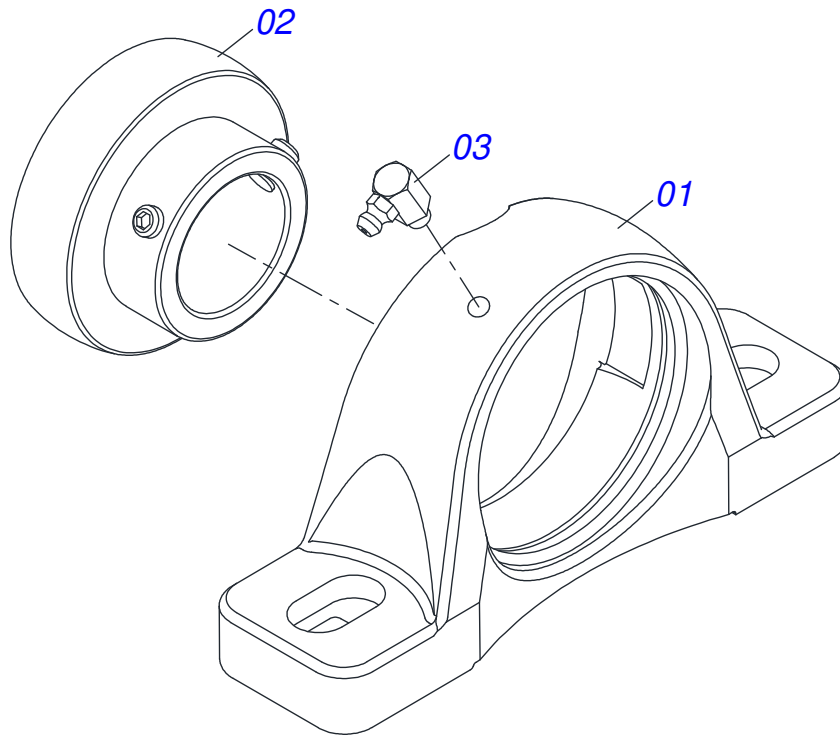
Artículo	Código	Descripción	Ver Pág.	QT
01	0501110280	ENGRANAJE 38Z		01
02	0503010365	TORNILLO 5/16 UNC X 1.1/4 C S G.5 ZN		03



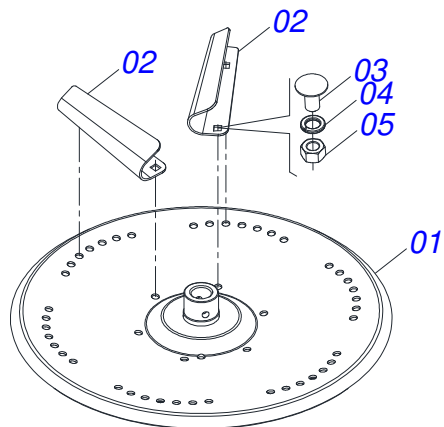
Artículo	Código	Descripción	Ver Pág.	QT
01	0502011954	CAJA CHUMACERA AGRIC.		01
02	0503011884	RODAMIENTO AUTOC		01
03	0503010691	GRASERA 1/4" NF		01



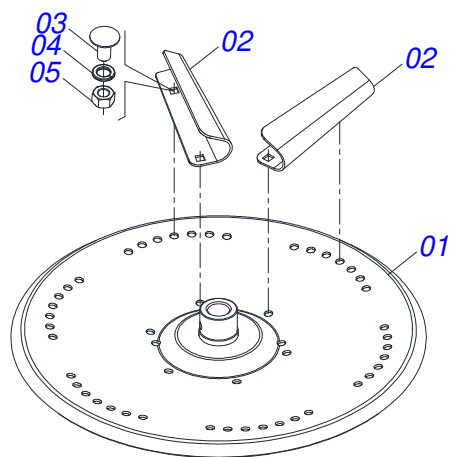
Artículo	Código	Descripción	Ver Pág.	QT
01	0501066100	SOPORTE		01
02	0501065968	ESTIRADOR POLIA		01
03	0503010013	TUERCA 5/8		02
04	0511012362	EJE POLEA ESTIRADOR		01
05	0501019288	ARANDELA ESPACIADOR		02
06	0502011366	CARRETE 1C 210 X 40		01
07	0503010690	RODAMIENTO 30204		02
08	0521010497	BUJE SEPARACION 22 X 27 X 28,0		01
09	0503010014	TUERCA 3/4" UNC		01
10	0503010002	GRASERA 1800		01
11	0501012140	ARANDELA PLANA		01



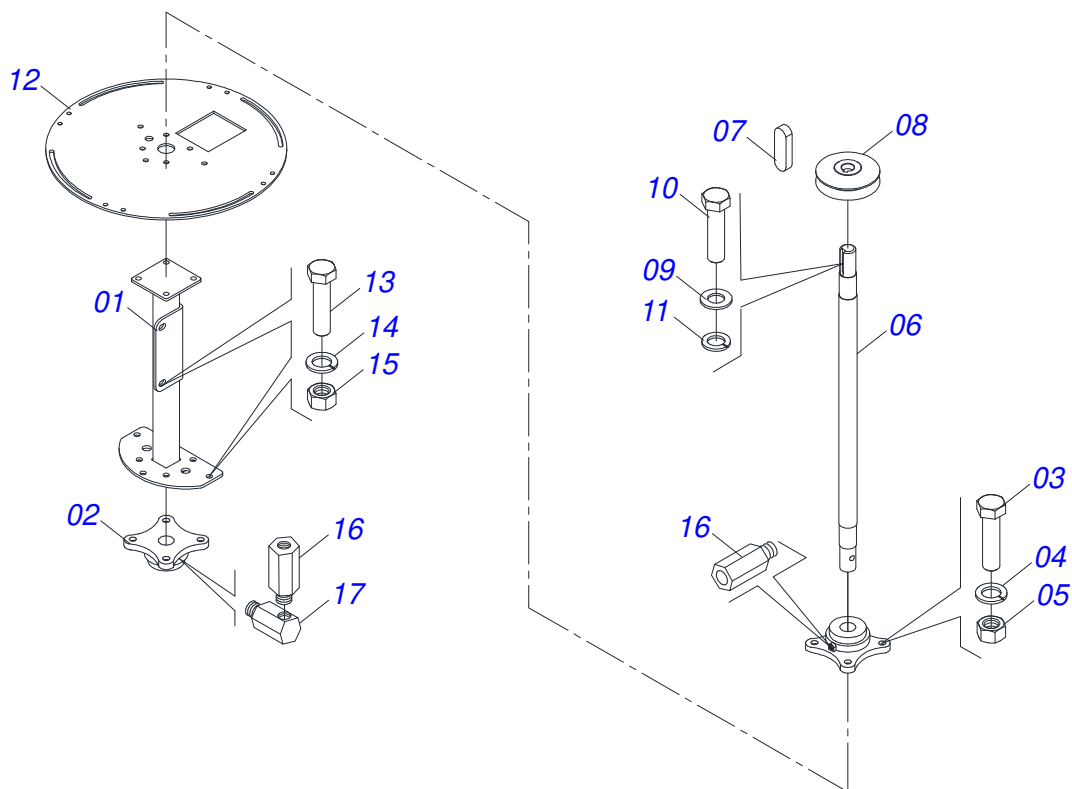
Artículo	Código	Descripción	Ver Pág.	QT
01	0502011050	CAJA CHUMACERA		01
02	0503011163	RODAMIENTO AUT COMPL		01
03	0503010004	GRASERA 1890 3/8"		01



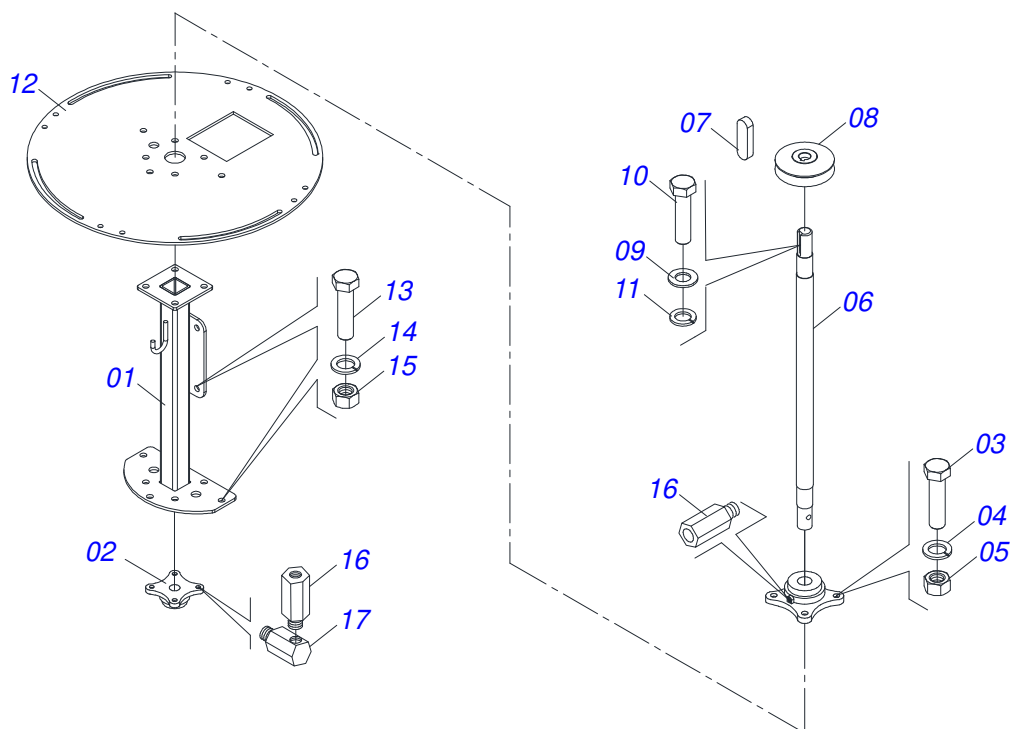
Artículo	Código	Descripción	Ver Pág.	QT
01	0511062433	DISCO DISTRIBUIDOR		01
02	0521018637	FLIP IZQUIERDO		06
03	0503013029	TORNILLO 3/8 UNC X 3/4		12
04	0503011443	ARANDELA PRESION		12
05	0503010026	TUERCA 3/8		12



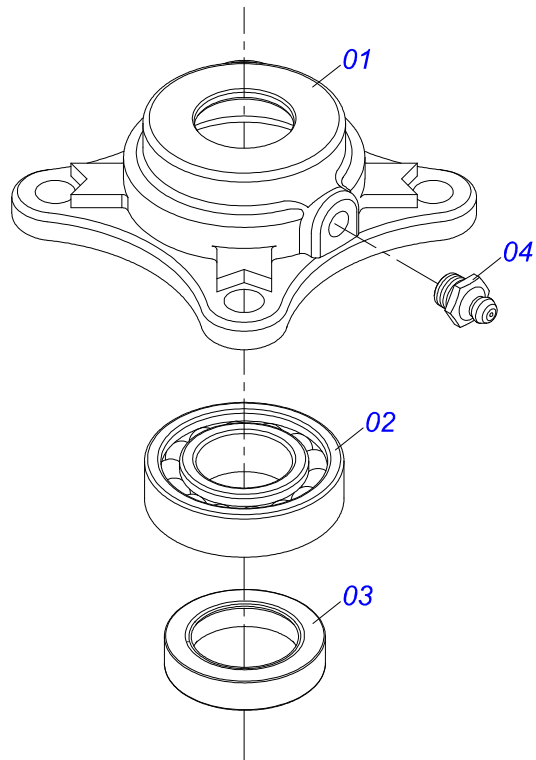
Artículo	Código	Descripción	Ver Pág.	QT
01	0511062433	DISCO DISTRIBUIDOR		01
02	0521018638	FLIP IZQUIERDA		06
03	0503013029	TORNILLO 3/8 UNC X 3/4		12
04	0503011443	ARANDELA PRESION		12
05	0503010026	TUERCA 3/8		12



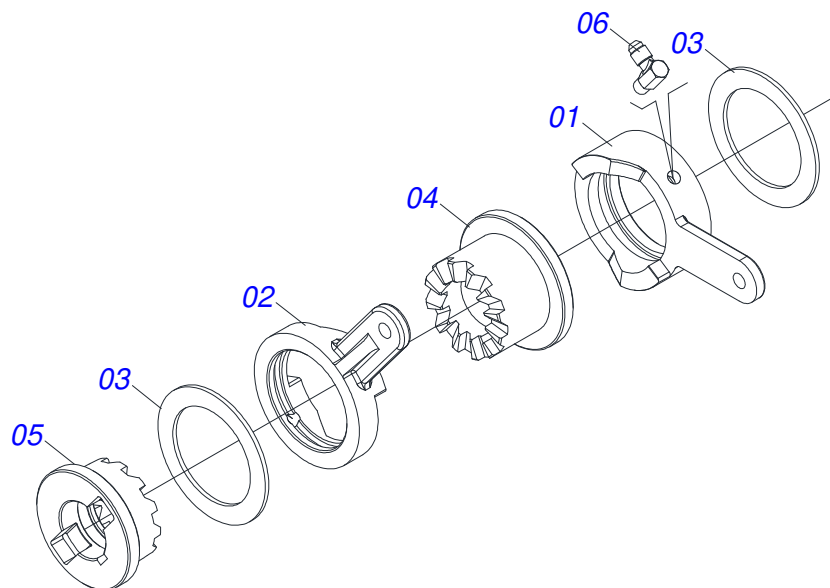
Artículo	Código	Descripción	Ver Pág.	QT
01	0511066462	SOPORTE DISCO DISTRIBUIDOR DERECHO		01
02	0501048000	CHUMACERA AGRIC.	13	02
03	0503011102	TORNILLO 7/16 UNC X 1.1/4 C S G.5 ZN		08
04	0503011446	ARANDELA PRESION		08
05	0503010244	TUERCA 7/16		08
06	0531010187	EJE CONDUCCION DISCO DISTR		01
07	0501010536	CHAVETA CUADRADO		01
08	0502011361	CARRETE 1C 140 X 28		01
09	0511014052	ARANDELA PLANA		01
10	0503010355	TORNILLO 7/16 UNC X 1		01
11	0503011446	ARANDELA PRESION		01
12	0541016208	CUERPO APOYO		01
13	0503010920	TORNILLO 1/2 UNC X 1.1/2 C S G.5 ZN		02
14	0503010019	ARANDELA PRESION 1/2"		03
15	0503010060	TUERCA HEXAGONAL 1/2 UNC G.5 ZN		03
16	0501019757	EXTENSION ENGRASADORA		01
17	0541016211	APOYO GRASERA 1/8 BSP X 34		01



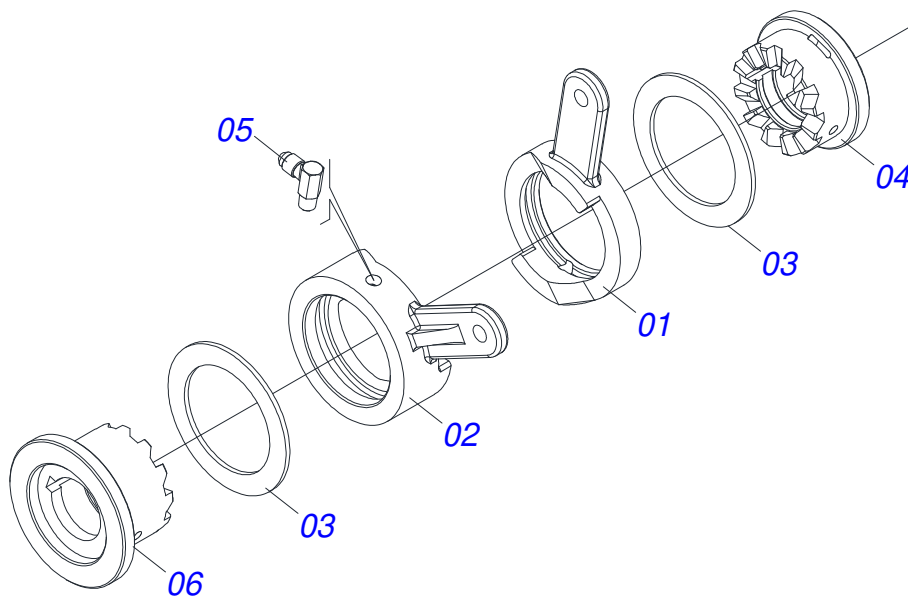
Artículo	Código	Descripción	Ver Pág.	QT
01	0511066461	SOPORTE DISCO DISTRIBUIDOR IZQUIERDO		01
02	0501048000	CHUMACERA AGRIC.	13	02
03	0503011102	TORNILLO 7/16 UNC X 1.1/4 C S G.5 ZN		08
04	0503011446	ARANDELA PRESION		08
05	0503010244	TUERCA 7/16		08
06	0531010187	EJE CONDUCCION DISCO DISTR		01
07	0501010536	CHAVETA CUADRADO		01
08	0502011361	CARRETE 1C 140 X 28		01
09	0511014052	ARANDELA PLANA		01
10	0503010355	TORNILLO 7/16 UNC X 1		01
11	0503011446	ARANDELA PRESION		01
12	0541016208	CUERPO APOYO		01
13	0503011102	TORNILLO 7/16 UNC X 1.1/4 C S G.5 ZN		02
14	0503011446	ARANDELA PRESION		03
15	0503010244	TUERCA 7/16		03
16	0501019757	EXTENSION ENGRASADORA		01
17	0541016211	APOYO GRASERA 1/8 BSP X 34		01



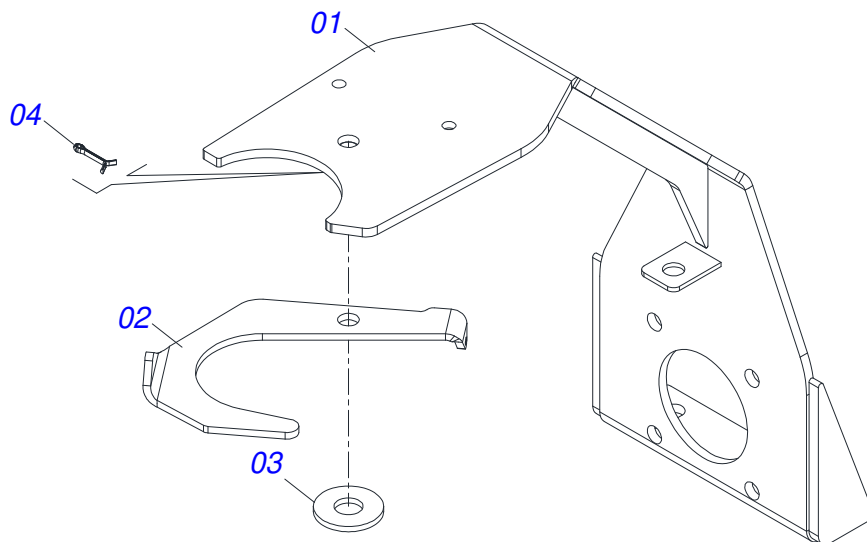
Artículo	Código	Descripción	Ver Pág.	QT
01	0502011442	CAJA CHUMACERA		01
02	0503010276	RODAMIENTO 6206		01
03	0503011865	RETENES		01
04	0503010002	GRASERA 1800		01



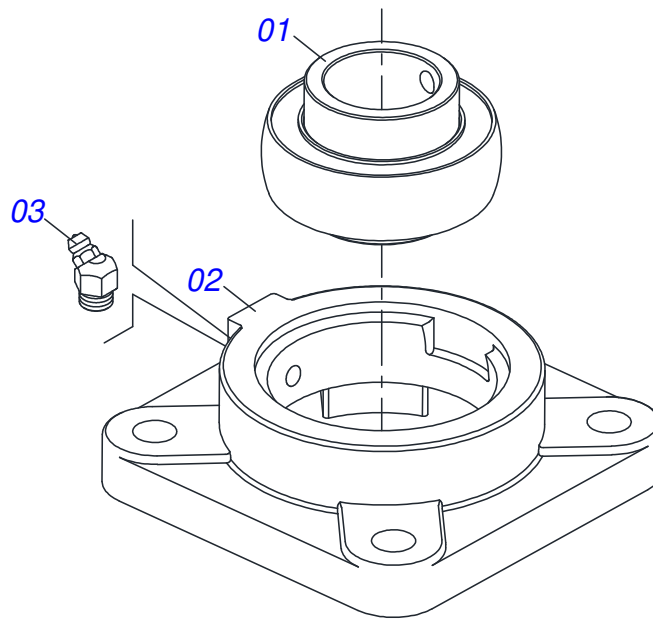
Artículo	Código	Descripción	Ver Pág.	QT
01	0502011962	LEVA DESARME IZQUIERDO MAYOR		01
02	0502011964	LEVA DESARME IZQUIERDO MENOR		01
03	0501019734	ARANDELA PLANA		02
04	0502011917	ACIONADOR MAYOR DERECHO		01
05	0502011916	ACCIONADOR MONO DIRECHO		01
06	0503012777	CODO 90G 1/8" NPT X 7/16"		02



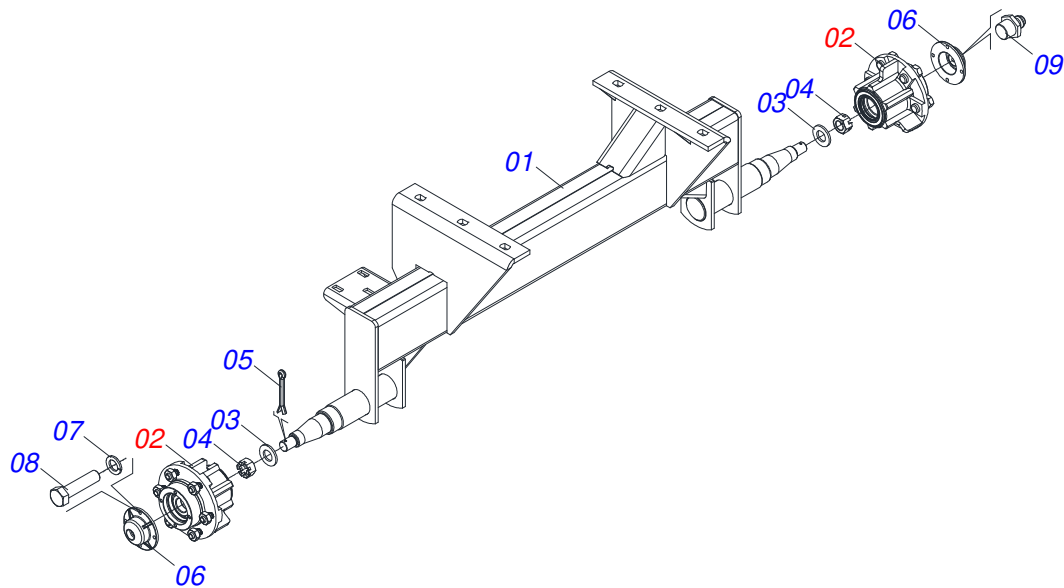
Artículo	Código	Descripción	Ver Pág.	QT
01	0502011963	LEVA DESARME DERECHO MENOR		01
02	0502011961	LEVA DESARME DERECHO MAYOR		01
03	0501019734	ARANDELA PLANA		02
04	0502011955	ACCIONADOR MENO IZQUIERDO		01
05	0503012777	CODO 90G 1/8" NPT X 7/16"		02
06	0502011956	ACIONADOR MAYOR IZQUIERDO		01



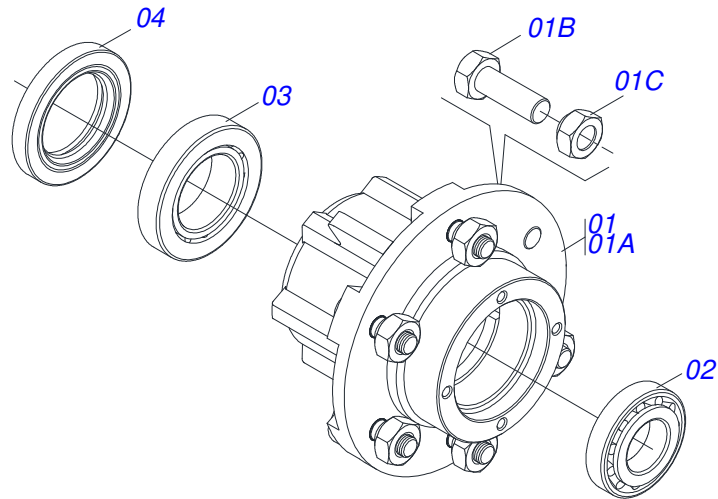
Artículo	Código	Descripción	Ver Pág.	QT
01	0521068817	SOPORTE SUSTENTACIÓN CARDAN		01
02	0511014066	SOPORTE CARDAN MENOR		01
03	0511017302	ARANDELA PLANA 13,50 X 32,50 X 3,0 ZN		01
04	0503010257	PASADOR ABIERTO 1/8" X 1"		01



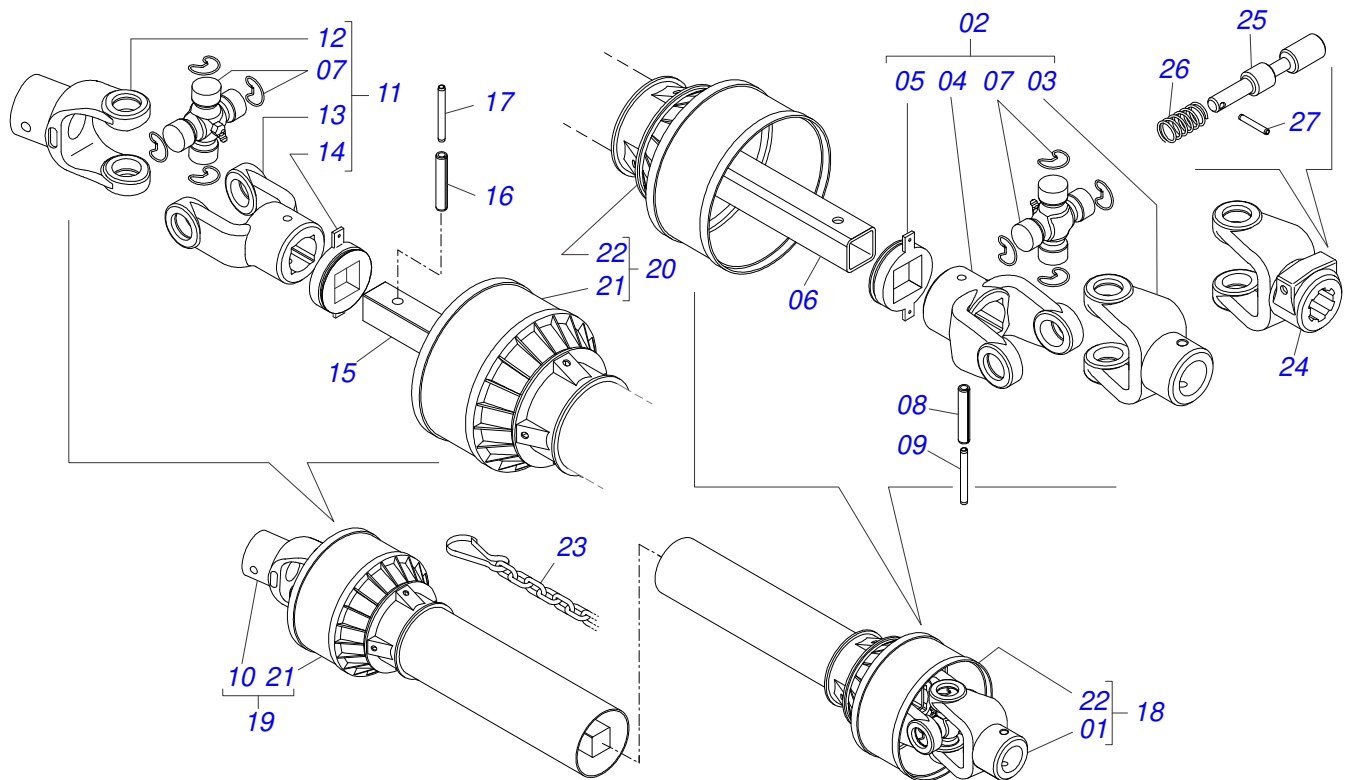
Artículo	Código	Descripción	Ver Pág.	QT
01	0503011162	RODAMIENTO AUTOC		01
02	0503011146	CAJA CHUMACERA AGRICOLA		01
03	0503011099	GRASERA 1845		01



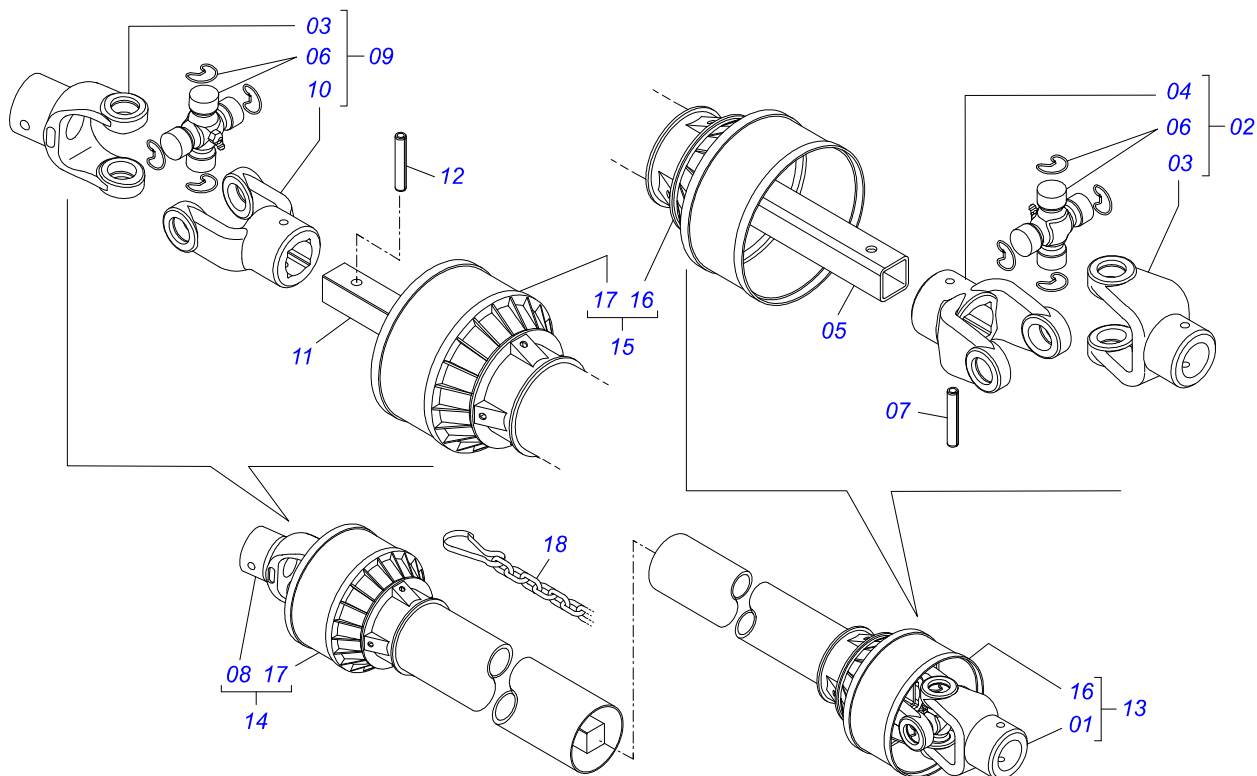
Artículo	Código	Descripción	Ver Pág.	QT
01	0511061233	SOPORTE FIX RODADO		01
02	0501051142	CAJA RODADO CON RODILLO	19	02
03	0511017480	ARANDELA PLANA		02
04	0503030009	TUERCA CASTILLO 1		02
05	0503010018	PASADOR ABIERTO 5/32 X 1.1/2		02
06	0502020591	TAPA PROTECCION		02
07	0503010179	ARANDELA PRESION 5/16 ZN 1K01528		08
08	0503010358	TORNILLO 5/16 UNC X 7/8		08
09	0503010002	GRASERA 1800		02



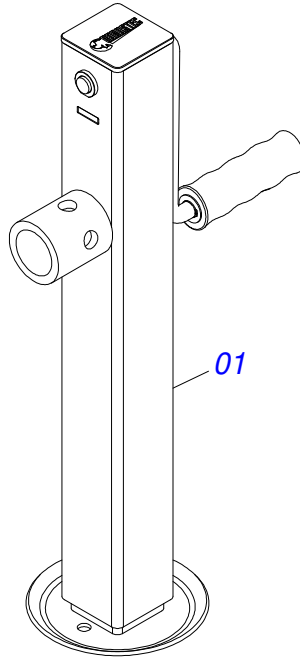
Artículo	Código	Descripción	Ver Pág.	QT
01	0501110728	CAJA RODADO		01
01A	0502011121	CAJA RODADO		01
01B	0501010127	TORNILLO ROD 9/16"UN X 1.7/8"		06
01C	0503010035	TUERCA CONICA 9/16		06
02	0503010037	RODAMIENTO 30207		01
03	0503010006	RODAMIENTO 32210		01
04	0503012928	RETENES		01



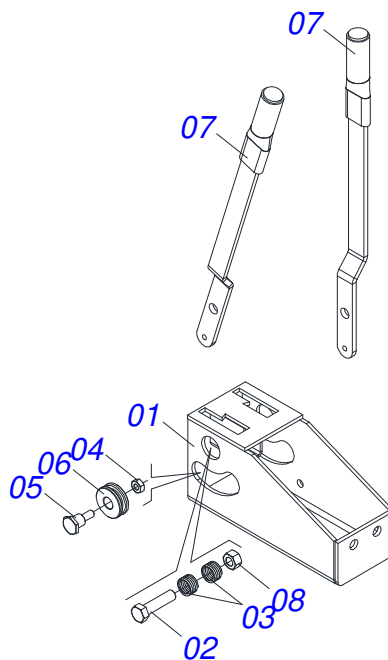
Artículo	Código	Descripción	Ver Pág.	QT
01	0501052176	JUNTA UNIVERSAL C/ BUJE	01	01
02	0501050265	JUNTA UNIVERSAL	01	01
03	0501050333	TERMINAL 1-40 CON ENGANCHE	01	01
04	0502010565	TERMINAL 2-40 CON AC 36,75/36,80	01	01
05	0503012069	ADAPTADOR P/ PROTECCION MANGUITO	01	01
06	0521013800	BUJE CUADRADA 36,8/36,9 X 30,3/30,4 X 400	01	01
07	0503010836	CRUCETA CARDAN	02	01
08	0503011069	PASADOR TENSION 10 X 70	01	01
09	0503010510	PASADOR TENSION 6 X 65	01	01
10	0501052177	JUNTA UNIVERSAL C/ EJE	01	01
11	0501052178	JUNTA UNIVERSAL	01	01
12	0502011611	TERMINAL 9-40	01	01
13	0502010566	TERMINAL 3-40 CON AC 29,95/30,00	01	01
14	0503012070	ADAPTADOR PARA PROTECCION PALANCA	01	01
15	0521013801	EJE CUADRADO 30,16 X 400	01	01
16	0503010361	PASADOR TENSION	01	01
17	0503010756	PASADOR TENSION 701168 6 X 60	01	01
18	0501052179	JUNTA UNIVERSAL C/ BUJE /PROT	01	01
19	0501052180	JUNTA UNIVERSAL C/EJE/PROT	01	01
20	0503012277	PROTECCION COMPL	01	01
21	0503012279	PROTECCION PARA JUNTA UNIV Y EJE	01	01
22	0503012278	PROTECCION PARA JUNTA UNIV BUJE	01	01
23	0503012023	CADENA PROTECCION	02	01
24	0502010563	TERMINAL 1-40 ESTRIADO 1.3/8"	01	01
25	0521010638	PASADOR ENGANCHE RAPIDO 13,70 X 78	01	01
26	0503030518	RESORTE COMPRESION 13 X 25 X 1,2	01	01
27	0503010838	PASADOR TENSION 3 X 20	01	01



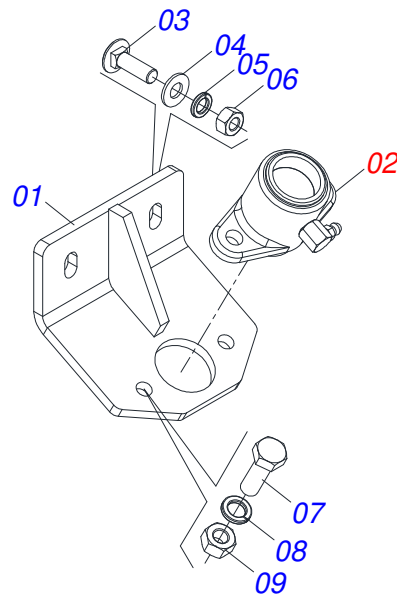
Artículo	Código	Descripción	Ver Pág.	QT
01	0501052160	JUNTA UNIVERSAL C/ BUJE		01
02	0501051718	JUNTA UNIVERSAL		01
03	0502010558	TERMINAL 4-20 C/ FURO		02
04	0502011426	TERMINAL 2-20 C/ CANAL CC12C		01
05	0521013797	BUJE CUADRADA 22,50/28,53		01
06	0503010835	CRUCETA CARDAN CC-04		02
07	0503010839	PASADOR TENSION 7011927		01
08	0501052161	JUNTA UNIVERSAL CON EJE		01
09	0501051720	JUNTA UNIVERSAL		01
10	0502011427	TERMINAL 3-20		01
11	0521013794	EJE CUADRADO 22,23 X 800		01
12	0503010301	PASADOR TENSION 701191 8 X 45		01
13	0501052162	JUNTA UNIVERSAL C/ BUJE/PROT		01
14	0501052163	JUNTA UNIVERSAL C/EJE/PROT		01
15	0503012268	PROTECCION COMPL		01
16	0503012269	PROTECCION PARA JUNTA UNIV BUJE		01
17	0503012270	PROTECCION PARA JUNTA UNIV Y EJE		01
18	0503012023	CADENA PROTECCION		01



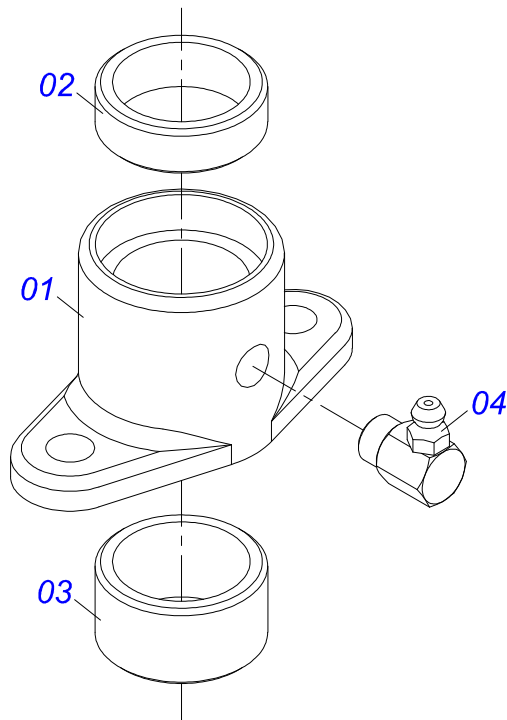
Artículo	Código	Descripción	Ver Pág.	QT
01	0503062157	APOYO	22	01



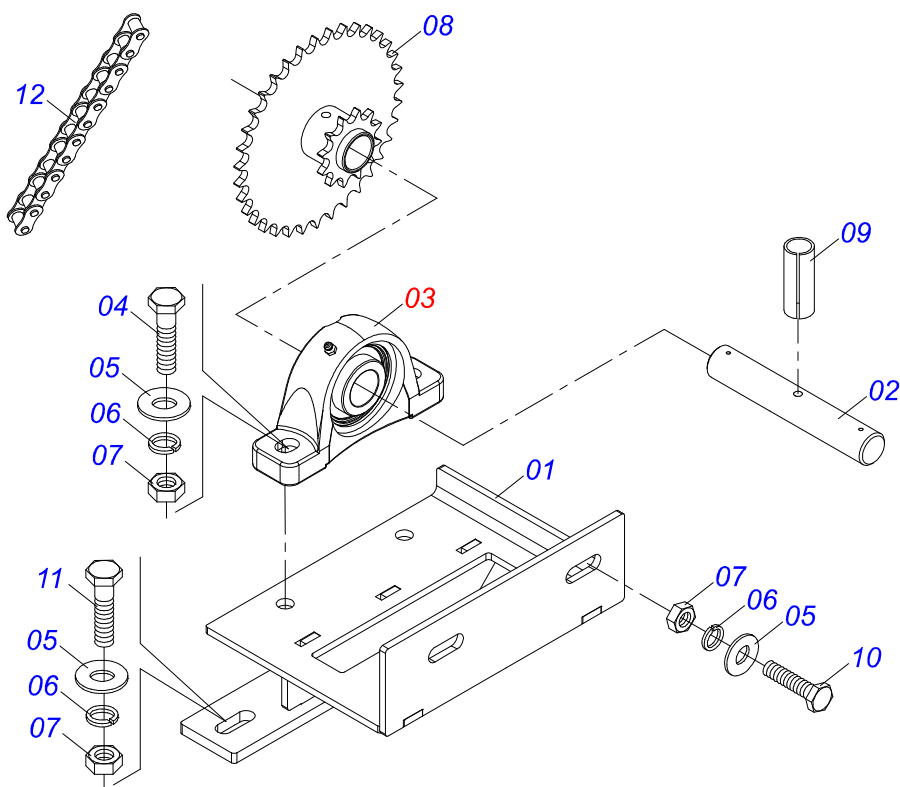
Artículo	Código	Descripción	Ver Pág.	QT
01	0511062435	CAJA PALANCA CABLE ACERO		01
02	0503010547	TORNILLO 1/2" UNC X 4"		01
03	0503031719	RESORTE COMPRESIÓN 18,8 X 2,4 X 30		02
04	0503013814	TUERCA 1/4" NC		02
05	0581018035	EJE ROLDANA		02
06	0581018034	CARRETE		02
07	0531061430	PALANCA		02
08	0503011336	TUERCA 1/2" UNC S		01



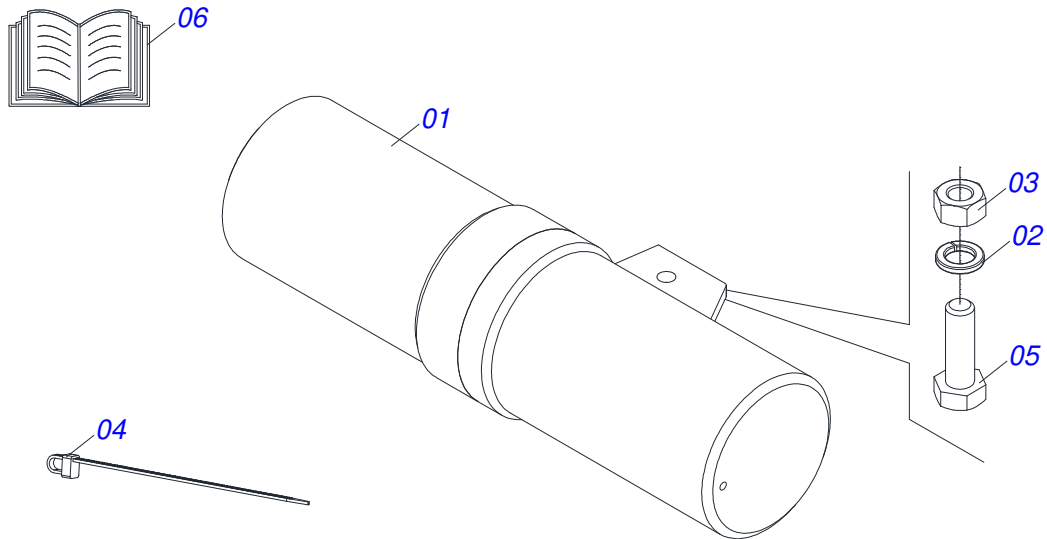
Artículo	Código	Descripción	Ver Pág.	QT
01	0511066452	FIJADOR CHUMACERA COMPUERTA		01
02	0511059094	CHUMACERA DO EJE	25	01
03	0503030796	TORNILLO 5/16" UNC X 1"		02
04	0501010694	ARANDELA PLANA		02
05	0503010179	ARANDELA PRESION 5/16 ZN 1K01528		02
06	0503010337	TUERCA 5/16		02
07	0503010371	TORNILLO 5/16 UNC X 1		02
08	0503011444	ARANDELA PRESION		02
09	0503010337	TUERCA 5/16		02



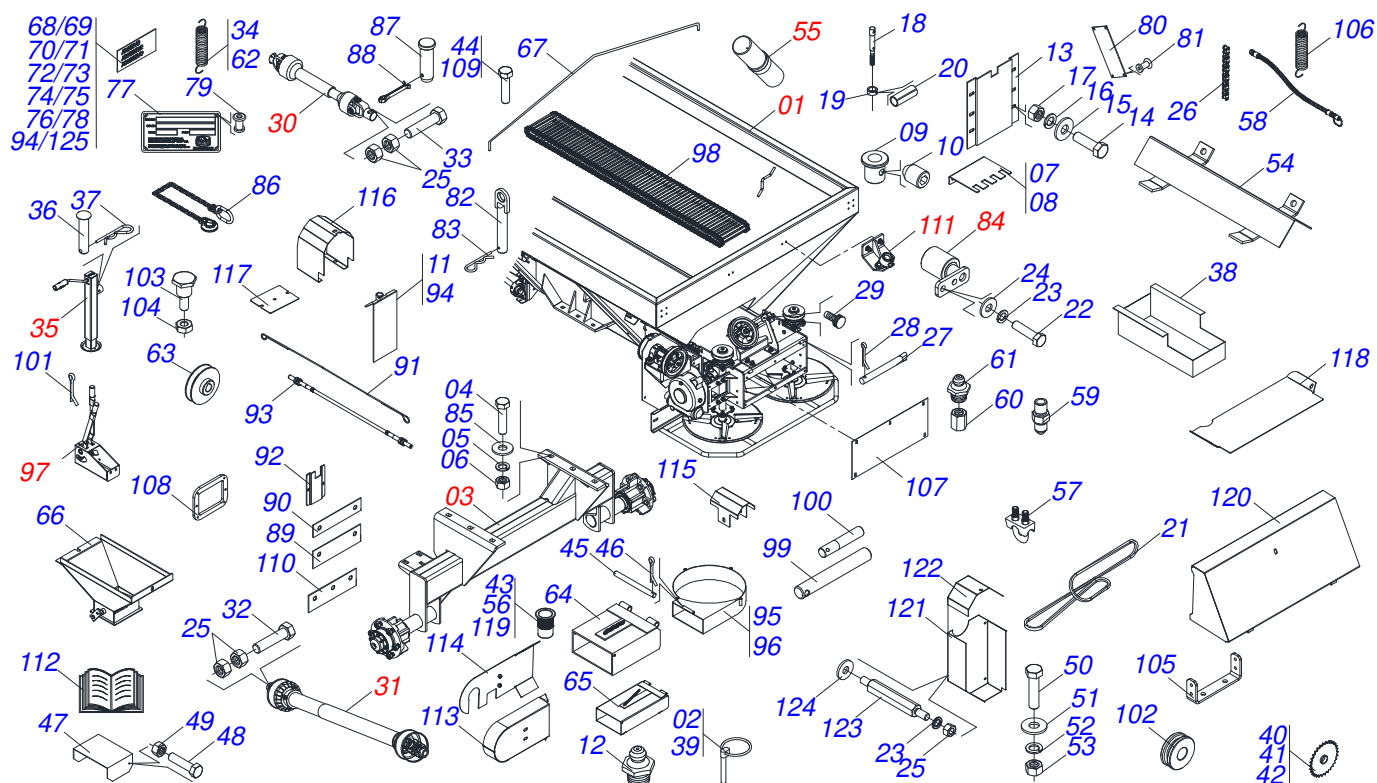
Artículo	Código	Descripción	Ver Pág.	QT
01	0502010581	CHUMACERA VARÓN COMPUERTA		01
02	0521010458	BUJE		01
03	0521010457	BUJE		01
04	0503010004	GRASERA 1890 3/8"		01



Artículo	Código	Descripción	Ver Pág.	QT
01	0511066460	SUPER REDUCCION DCA-DC		01
02	0531010272	EJE SUPER REDUCCION		01
03	0511041213	CHUMACERA AGRIC.	6	02
04	0503011082	TORNILLO 1/2" UNC X 1.3/4"		04
05	0511017302	ARANDELA PLANA 13,50 X 32,50 X 3,0 ZN		08
06	0503010019	ARANDELA PRESION 1/2"		08
07	0503010060	TUERCA HEXAGONAL 1/2 UNC G.5 ZN		08
08	0511062364	ENGRANAJE SUPER REDUCCION		01
09	0503011855	PASADOR TENSION 701143 5 X 45		01
10	0503010395	TORNILLO 1/2" UNC X 1.1/4"		02
11	0503010920	TORNILLO 1/2 UNC X 1.1/2 C S G.5 ZN		02
12	0503012942	CADENA 50-1 X 46 ESLABON + REDUCCION		01



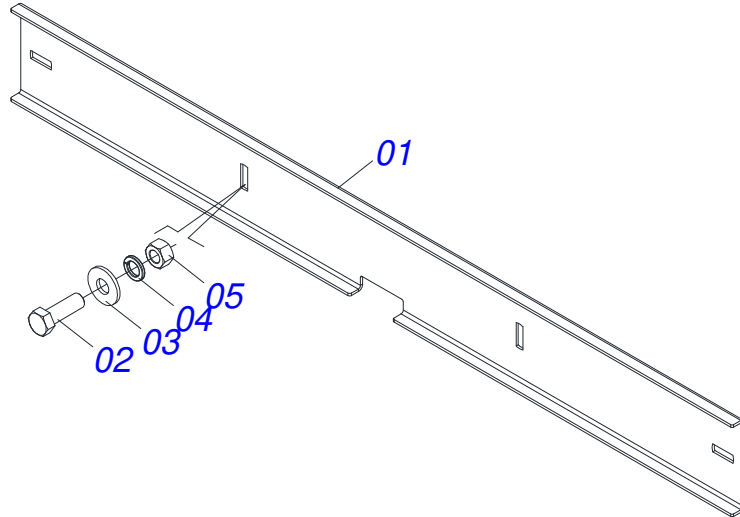
Artículo	Código	Descripción	Ver Pág.	QT
01	0503060100	PUERTA MANUAL INSTRUCCIONES		01
02	0503010179	ARANDELA PRESION 5/16 ZN 1K01528		01
03	0503010337	TUERCA 5/16		01
04	0503010267	ABRAZADERA NYLON		01
05	0503010363	TORNILLO 5/16 UNC X 1 C S G.2 ZN		01
06	0501090640	MANUAL INSTRUCCIONES		01



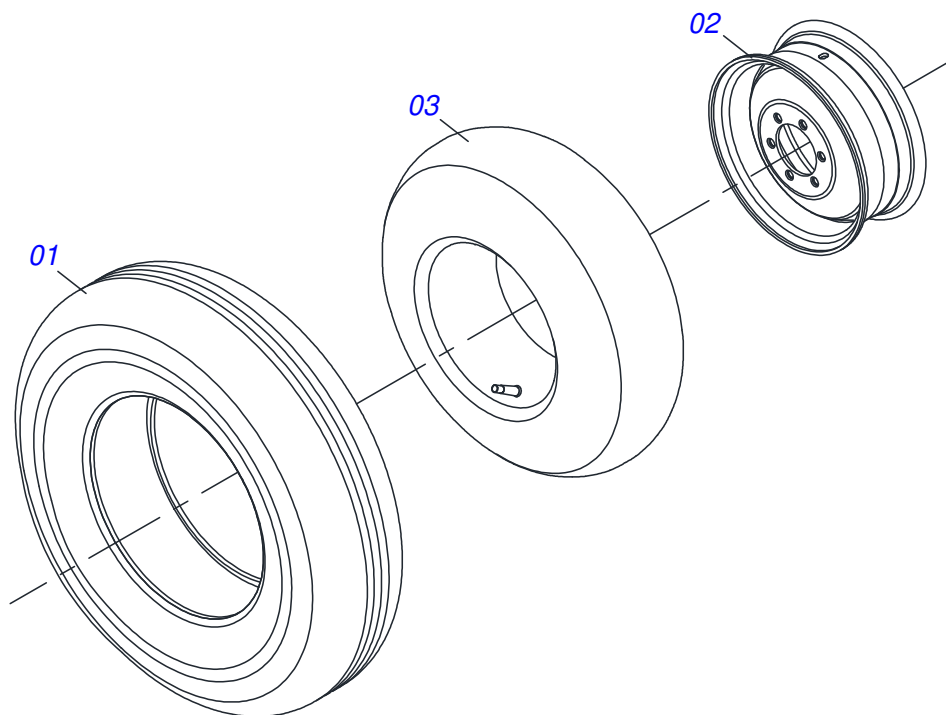
Artículo	Código	Descripción	Ver Pág.	QT
001	0501056265	TOLVA	3	01
002	0503030085	CLAVIJA TRABA		01
003	0501049243	SOPORTE FIX RODADO COMPL	18	01
004	0503010899	TORNILLO 5/8 UNC X 2.1/4		06
005	0503010027	ARANDELA PRESION 5/8		06
006	0503010013	TUERCA 5/8		06
007	0541016209	CHAPA DENTADA DERECHO		01
008	0541016210	CHAPA DENTADA IZQUIERDO		01
009	0541016204	TUERCA AJUSTE DCA-DC		02
010	0503011148	TORNILLO 3/8 UNC X 1/2		02
011	0511066457	TAPA COMPUERTA DERECHO		01
012	0503010002	GRASERA 1800		04
013	0531017187	GUIA TAPA COMPUERTA		02
014	0503011953	TORNILLO 5/16 UNC X 1		22
015	0501010694	ARANDELA PLANA		22
016	0503010179	ARANDELA PRESION 5/16 ZN 1K01528		22
017	0503010337	TUERCA 5/16		22
018	0511066468	TORNILLO REGULADOR		02
019	0511013015	BUJE		02
020	0503010561	PASADOR TENSION		02
021	0503010154	CORREA C-51		01
022	0503010237	TORNILLO 3/8 UNC X 1		17
023	0503010025	ARANDELA PRESION 3/8		37
024	0501010984	ARANDELA PLANA 10,50 X 27 X 3,00		25
025	0503010026	TUERCA 3/8		37
026	0503013002	CADENA 50-1 X 81 ESLABON + ENMIENDA + ESLABON		01
027	0501017574	EJE 8,30 X 70		02
028	0503010140	PASADOR ABIERTO 1/8" X 3/4"		02
029	0503010386	CABLE		01
030	0501048241	CARDAN 40 X 400	20	01
031	0501048409	CARDAN 20 X 800	21	01

Artículo	Código	Descripción	Ver Pág.	QT
032	0503011268	TORNILLO 3/8 UNC X 2.1/2		02
033	0503010765	TORNILLO 3/8" UNC X 3"		01
034	0503030198	RESORTE TRACCION 14,5 X 61,5 X 1,5		01
035	0503062157	APOYO	22	01
036	0521010549	EJE UNION		01
037	0503030168	PASADOR (GRAPA DE SUJECION)		01
038	0511062421	CAJA COLETORA		01
039	0503030085	CLAVIJA TRABA		11
040	0511062448	ENGRANAJE 26Z P 15,87		02
041	0501069020	ENGRANAJE 35Z		02
042	0511062449	ENGRANAJE 40Z P15,87		01
043	0503019729	TORNILLO DEL REMACHE INTERNO		04
044	0503010751	TORNILLO 3/8" UNC X 1.1/4"		04
045	0531010081	EJE 14,20 X 275		02
046	0503010257	PASADOR ABIERTO 1/8" X 1"		04
047	0541016214	CUERPO REGULACION ALTURA		02
048	0503013813	TORNILLO 1/4" UNC X 7/8" C S		04
049	0503010144	TUERCA 1/4" UNC		08
050	0503010395	TORNILLO 1/2" UNC X 1.1/4"		04
051	0511017302	ARANDELA PLANA 13,50 X 32,50 X 3,0 ZN		04
052	0503010019	ARANDELA PRESION 1/2"		04
053	0503010060	TUERCA HEXAGONAL 1/2 UNC G.5 ZN		08
054	0511066467	DEFLECTOR		04
055	0531050025	CONJUNTO PORTA MANUAL	27	01
056	0503019413	TORNILLO DEL REMACHE INTERNO		04
057	0503010431	GRAPA P/ CABLE ACERO 1/8"		08
058	0501081198	MANGUERA 1/4 X 390		04
059	0503012776	NIPLE 1 NF SEXT.1.1/8 X 37		04
060	0531013919	FIJADOR GRASERA		04
061	0503010002	GRASERA 1800		04
062	0503030198	RESORTE TRACCION 14,5 X 61,5 X 1,5		02
063	0502011953	CARRETE 1C 93 X 28		01
064	0511066448	BICA CONDUCTORES		02
065	0511067201	BICA LONG CONDUCTORES		02
066	0511066615	BOQUILLA DIRECTO		02
067	0531012562	ESTRIBO DE PROTECCIÓN		04
068	0503060816	CONJUNTO ETIQUETA ADHESIVA		01
069	0503031859	ETIQUETA ADHESIVA PELIGRO		04
070	0503031428	ETIQUETA ADHESIVA ATENCIÓN		01
071	0503031827	LUBRICACIÓN ADHESIVA Y ETIQUETA DE REAPERTURA		01
072	0503031087	ETIQUETA ADHESIVA		01
073	0503031652	ETIQUETA ADHESIVA		01
074	0503031688	ETIQUETA ADHESIVA		01
075	0503031818	ETIQUETA ADHESIVO		01
076	0503031809	ETIQUETA ADHESIVA		01
077	0503034003	ETIQUETA IDENTIFICACIÓN ALUMINIO		01
078	0503032949	ETIQUETA ADHESIVA		01
079	0503010001	REMACHE POP		04
080	0503030751	PLACA REGULACION		01
081	0503012209	REMACHE POP		04
082	0501068989	EJE UNION		01
083	0503031035	PASADOR (GRAPA DE SUJECION)		01
084	0501050829	ESTIRADOR CADENA		01
085	0501012140	ARANDELA PLANA		12
086	0503013150	CADENA 1300 X 3/8		01
087	0581011220	EJE UNION		01
088	0503010131	PASADOR ABIERTO 3/16 X 1.1/2		01
089	0531010059	PROTECCIÓN 180 X 85 X 2,30		02

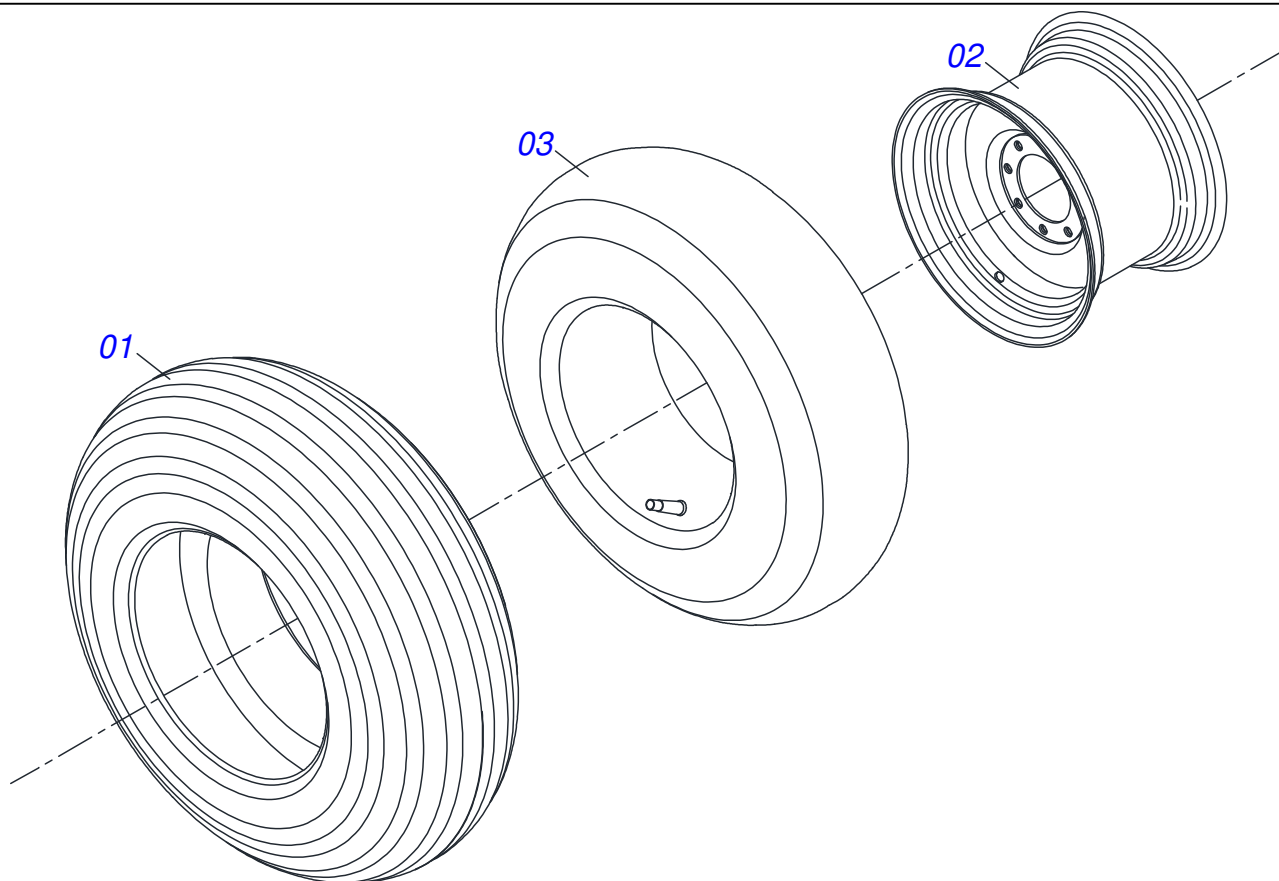
Artículo	Código	Descripción	Ver Pág.	QT
090	0531010273	SOPORTE FIJADOR CAPA GOMA		02
091	0531010467	CABLE ACERO 1/8" X 6500		02
092	0531017384	PROTECCIÓN ACCIONADOR		01
093	0503012779	CONDUCTOR CABLE ACERO 1/8"		02
094	0511066458	TAPA COMPUERTA IZQUIERDO		01
095	0511066450	DIRECCIONADOR IZQUIERDO		01
096	0511066449	DIRECCIONADOR DERECHO		01
097	0501053157	CAJA CABLE ACERA PALANCA	23	01
098	0511048566	ESTERA INOX		02
099	0581016925	PRISIONERO		02
100	0581018030	EJE DESARME		02
101	0503010140	PASADOR ABIERTO 1/8" X 3/4"		02
102	0581018034	CARRETE		02
103	0581018035	EJE ROLDANA		02
104	0503013814	TUERCA 1/4" NC		02
105	0581018047	FIJADOR DE HUSILLO CAMILLA		01
106	0503030093	RESORTE TRACCION		02
107	0581018031	PROTECCIÓN TRASERO		02
108	0581018033	SOPORTE FIJADOR DE PROTECCIÓN TRASERA		02
109	0503010256	TORNILLO 3/8" UNC X 3/4"		10
110	0503034731	RASPADOR		02
111	0521053728	FIJADOR CHUMACERA	24	02
112	0511033357	BOLSA CON CATALOGO		01
113	0581017500	PROTECCIÓN TRASERA LATERAL CORREA		01
114	0521068820	PROTECCIÓN TRASERA LATERAL CORREA		01
115	0591016133	CUBIERTA DE PROTECCIÓN EJE		01
116	0581017468	CUERPO PROTECCIÓN		01
117	0581017488	PROTECCIÓN INFERIOR JUNTA CARDAN		01
118	0541018667	DELANTERA TAPA		01
119	0503019416	REMACHE		07
120	0501069840	CAPA PROTECCION TRASERA		01
121	0591011524	CAPA PROTECCION		01
122	0591011525	TAPA SUPERIOR		01
123	0521012365	PERNOS HEXAGONAL		03
124	0501013518	ARANDELA PLANA		04
125	0503036144	ETIQUETA ADHESIVA VELOCIDAD MÁXIMA		01



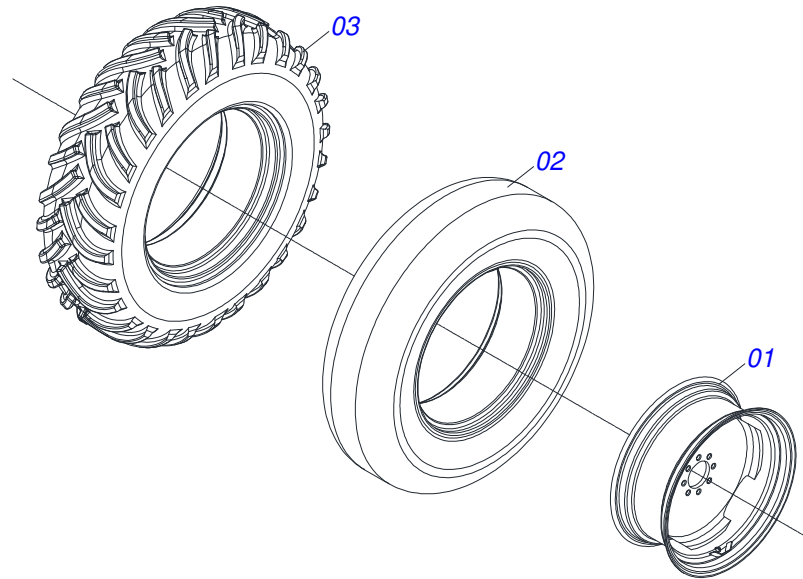
Artículo	Código	Descripción	Ver Pág.	QT
01	0501019838	PARACHOQUES		01
02	0503010920	TORNILLO 1/2 UNC X 1.1/2 C S G.5 ZN		02
03	0511017302	ARANDELA PLANA 13,50 X 32,50 X 3,0 ZN		02
04	0503010019	ARANDELA PRESION 1/2"		02
05	0503010060	TUERCA HEXAGONAL 1/2 UNC G.5 ZN		02



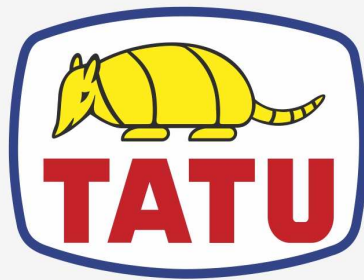
Artículo	Código	Descripción	Ver Pág.	QT
01	0503010120	NEUMATICO 7.50X 16 -10LONAS		01
02	0521062708	RUEDA 5,50 X 16 X 118 X 6F 16,50 X 152,40		01
03	0503010033	CAMARA AIRE 7.50 X 16		01



Artículo	Código	Descripción	Ver Pág.	QT
01	0503010858	NEUMATICO 11L-15		01
02	0503011468	RUEDA		01
03	0503010860	CÁMARA DE AIRE 11L 15		01



Artículo	Código	Descripción	Ver Pág.	QT
01	0521060321	RUEDA CON CENTRO		01
02	0503010860	CÁMARA DE AIRE 11L 15		01
03	0503033713	NEUMÁTICOS 12 X 16,5/12L TR SK 900		01



MARCHESAN

Publicaciones Técnicas | Elaboración y Revisión

LORENA ROCHA ALVES

www.marchesan.com.br

