

DISTRIBUIDORES

DCA2 7500 MC COM ACIONAMENTO HIDRAULICO

Código: 0501093165
Série: S-0114
Revisão: 01
Data da Revisão: FEVEREIRO/2023

CATÁLOGO DE PEÇAS



MARCHESAN



PRODUTOS

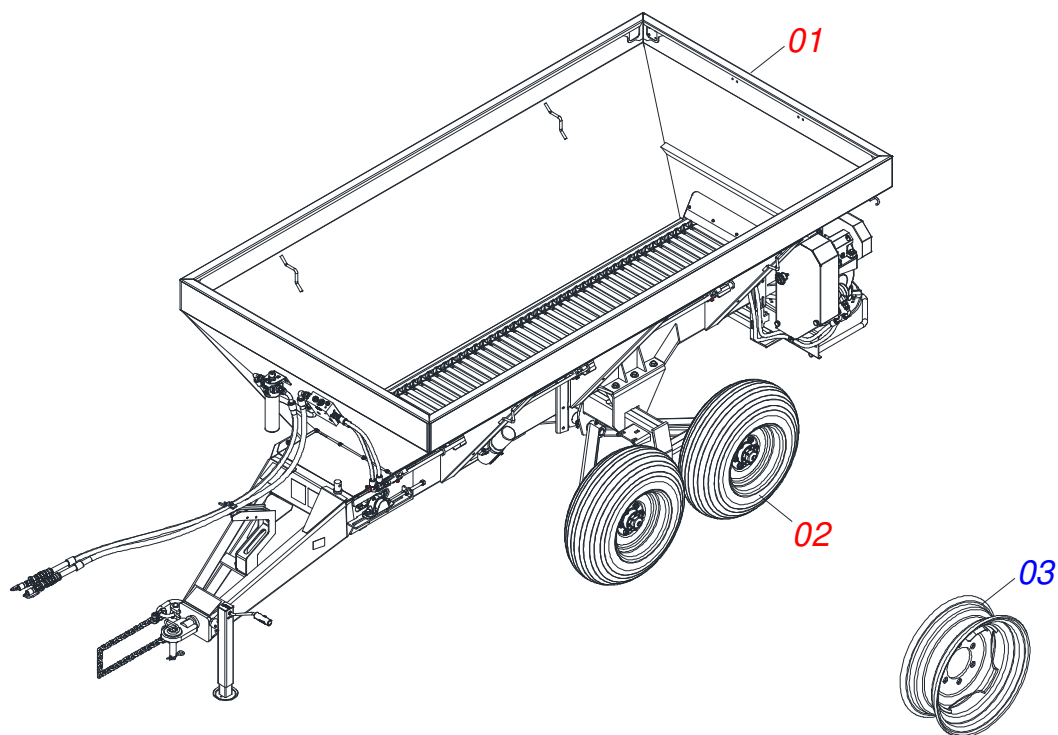
Código	Descrição
0109090210	DCA2 7500 MC C/ABAFADOR/ACION HIDR S-0114
0109090344	DCA2 7500 MC C/ACION HIDR C/ ABAF S/PNEU S-0114
0109090170	DCA2 7500 MC C/ACIONAM HIDR S-0114

ATENÇÃO: IMPORTANTE

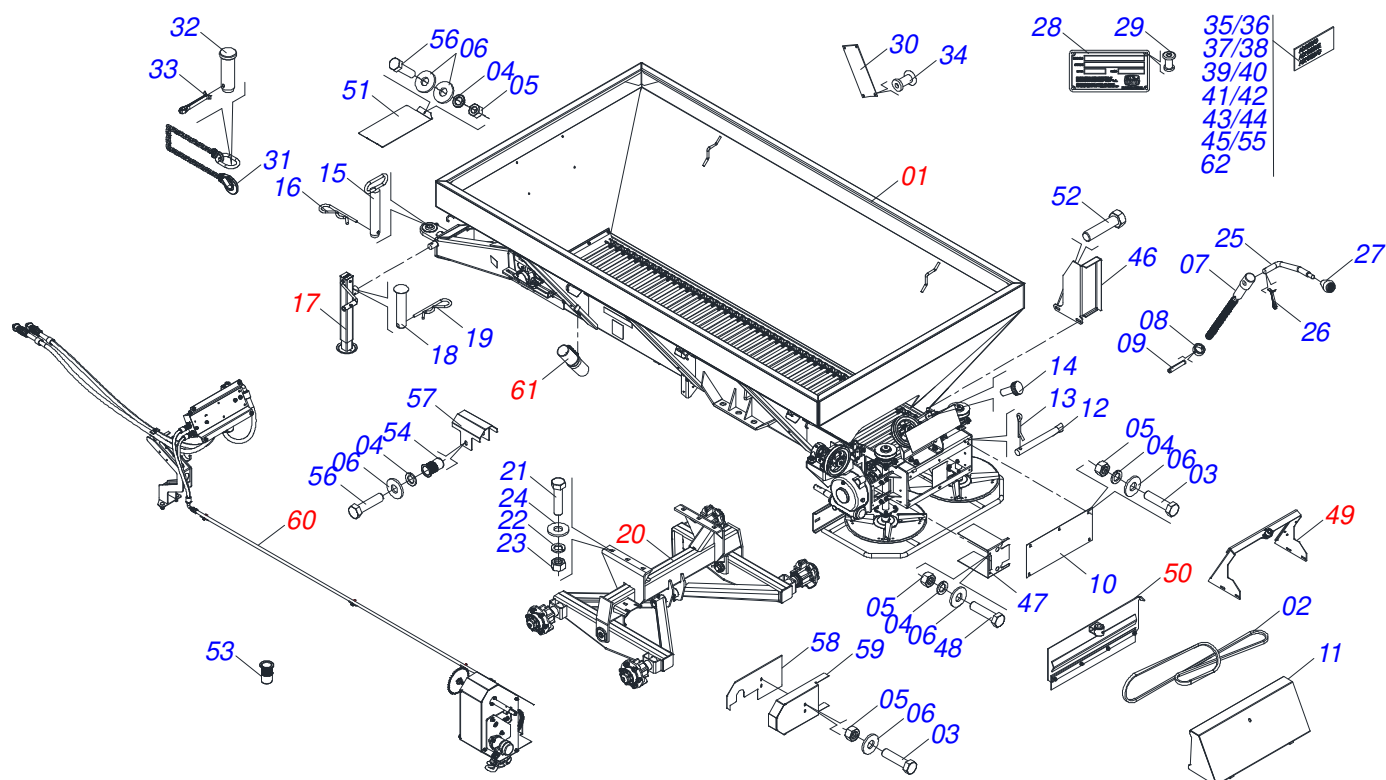
A Marchesan S.A. reserva o direito de aperfeiçoar e/ou alterar as características técnicas de seus produtos, sem a obrigação de assim proceder com os já comercializados e sem conhecimento prévio da revenda ou do consumidor. As fotos e desenhos são meramente ilustrativos.

INDICE

0909096086	CHASSI COMPLETO	1
0521043447	CHASSI COMPLETO COM ACIONAMENTO HIDRAULICO	2
0511054505	CACAMBA SEMI MONTADA COM ACIONAMENTO HIDRAULICO	3
0511059305	PROTETOR TRASEIRO COM PROTEÇÃO MENOR	4
0501044308	MANCAL AGRICOLA COMPLETO	5
0501047985	REDUTOR SEM FIM	6
0501051774	COROA 38Z	7
0501046802	ESTICADOR DE CORREIA COMPLETO	8
0501051782	SUPORTE DISCO DIREITO COM MANCAL	9
0501051783	SUPORTE DISCO ESQUERDO COM MANCAL	10
0501048000	MANCAL AGRICOLA	11
0501051972	DISCO DISTRIBUIDOR DIREITO COMPLETO	12
0501051973	DISCO DISTRIBUIDOR ESQUERDO COMPLETO	13
0511041213	MANCAL AGRICOLA AUTO COMPENSADOR UCR207-300	14
0531050244	PROTETOR DISCOS COMPLETO	15
0521057116	ENGATE COM ROTULA COMPLETO	16
0503062157	MACACO COMPLETO (1259) ROBUSTEC	17
0521046046	SUPORTE FIXADOR BALANCIM COMPLETO	18
0501051142	CAIXA RODADO COM ROLAMENTO	19
0501054846	SUPORTE COMPORTA COMPLETO	20
0511059094	MANCAL VARAO COMPORTA LUVA	21
0501054847	TAMPA COMPORTA COMPLETA	22
0521057956	CONJUNTO ACIONAMENTO HIDRAULICO	23
0511053588	MOTOR HIDRAULICO OMP 80 COM NIPLES 7/8	24
0511054496	ESTICADOR MENOR COMPLETO	25
0511054497	ESTICADOR MAIOR COMPLETO	26
0521057951	SUPORTE COMPLETO ACIONAMENTO HIDRAULICO SIMPLES	27
0521057953	BLOCO HYDAC HBF00945 COM NIPLES	28
0521057952	FILTRO PRESSAO PARKER HDA FP20 10FV 06B LV6 COMPLETO	29
0521057599	FILTRO PRESSAO PARKER HDA FP20 10FV 06B LV6 COM NIPLE	30
0521057978	JOGO MANGUEIRA ACIONAMENTO HIDRAULICO SIMPLES	31
0501053834	MACHO ENGATE RAPIDO 1/2 NPT	32
0521058094	SUPORTE MANGUEIRAS COMPLETO	33
0531050245	CONJUNTO PORTA MANUAL/CATALOGO	34
0521046544	CHASSI COMPLETO COM ACIONAMENTO HIDRAULICO	35
0511054498	CONJUNTO ACIONAMENTO HIDRAULICO	36
0531051665	ABAFADOR COMPLETO	37
0503060181	RODA COM PNEU 11L-15 10L 6F COMPLETO	38



Item	Código	Descrição	Ver Pág.	QT
01	0521043447	CHASSI COMPLETO COM ACIONAMENTO HIDRAULICO	2	01
01.	0521046544	CHASSI COMPLETO COM ACIONAMENTO HIDRAULICO	35	01
02	0503060181	RODA COM PNEU 11L-15 10L 6F COMPLETO	38	04
03	0503011468	RODA 10LB X 15 X 6F X 152,4		04



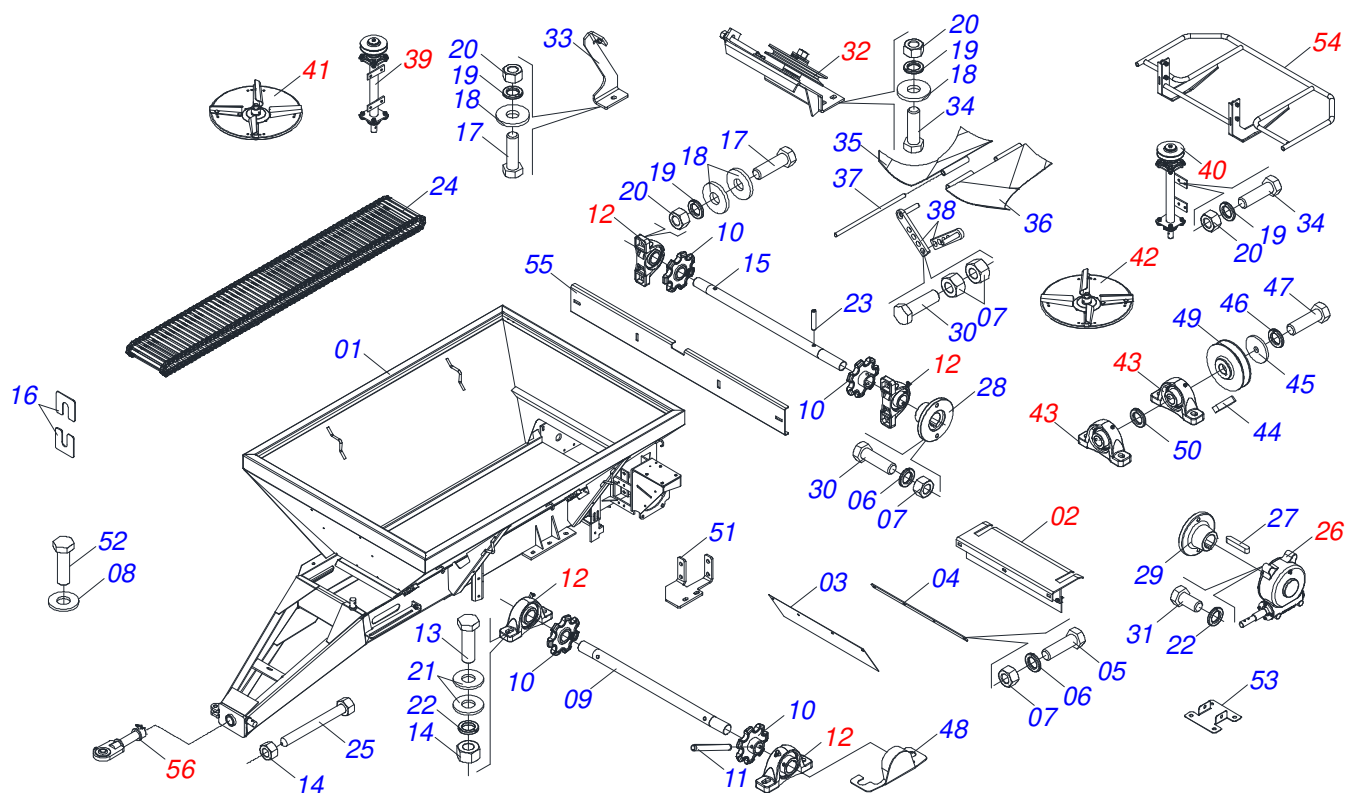
Item	Código	Descrição	Ver Pág.	QT
01	0511054505	CACAMBA SEMI MONTADA COM ACIONAMENTO 3 HIDRAULICO		01
02	0503019347	CORREIA C-136		01
03	0503010237	PARAFUSO 3/8 UNC X 1 C S G.5		11
04	0503010025	ARRUELA PRESSAO 3/8		19
05	0503010026	PORCA SEXTAVADA 3/8 UNC G.5 ZN		11
06	0501010984	ARRUELA LISA 10,50 X 27 X 3,00		22
07	0561014861	REGULADOR		01
08	0511013015	LUVA 1" X 35 X 13		01
09	0503010561	PINO ELASTICO 701163 6 X 36		01
10	0501019460	PROTEÇÃO TRASEIRA		01
11	0501069840	CAPA DE PROTEÇÃO TRASEIRA		01
12	0501017574	EIXO 8,30 X 70		02
13	0503010140	CONTRAPINO 1/8" X 3/4"		02
14	0503010386	CABO RECARTEILHADO MBR 5/16		01
15	0501069080	EIXO JUNCAO 31,75 X 165		01
16	0503031035	CUPILO 6 X 88		01
17	0503062157	MACACO COMPLETO (1259) ROBUSTEC	17	01
18	0521010549	EIXO JUNCAO 12,70 X 60		01
19	0503030168	CUPILO 3 X 50		01
20	0521046046	SUPORTE FIXADOR BALANCIM COMPLETO	18	01
21	0503010899	PARAFUSO 5/8 UNC X 2.1/4 C S G.5 ZN		06
22	0503010027	ARRUELA PRESSAO 5/8 ZN		06
23	0503010013	PORCA SEXTAVADA 5/8 UNC G.5 ZN		06
24	0501012140	ARRUELA LISA 16,50 X 40 X 4,00 ZN		12
25	0521011107	CORPO MANIVELA		01
26	0503010257	CONTRAPINO 1/8" X 1" SA 1G13310		01
27	0503030878	MANIPULO ALAVANCA		01
28	0503034003	ETIQUETA IDENTIFICACAO ALUMINIO MARCHESAN 61 X 118		01
29	0503010001	REBITE POP ADESIVA 423 3,2 X 5,5		04
30	0503030751	PLAQUETA REGULAGEM		01



DCA2 7500 MC COM ACIONAMENTO HIDRAULICO
CHASSI COMPLETO COM ACIONAMENTO HIDRAULICO

Página 2
0521043447

Item	Código	Descrição	Ver Pág.	QT
31	0503013150	CORRENTE SEGURANCA 1300 X 3/8 COM GANCHO ARGOLA		01
32	0581011220	EIXO JUNCAO 22,30 X 28,58 X 61		01
33	0503010131	CONTRAPINO 3/16" X 1.1/2"		01
34	0503012209	REBITE POP 3,2 X 8,0		04
35	0503031859	ETIQUETA ADESIVA PERIGO		01
36	0503031809	ETIQUETA ADESIVA ATENCAO DISTRIBUIDOR CALCARIO		01
37	0503031428	ETIQUETA ADESIVA ATENCAO LER MANUAL		01
38	0503031827	ETIQUETA ADESIVA LUBRIFICACAO E REAPERTO DIARIO		01
39	0503031818	ETIQUETA ADESIVA TROCA CORRENTE		01
40	0503031087	ETIQUETA ADESIVA AUTO CONTROLE OK APROVADO		01
41	0503032425	ETIQUETA ADESIVA ATENCAO CACAMBA		01
42	0503032949	ETIQUETA ADESIVA ATENCAO 3 IDIOMAS 540 RPM		01
43	0503031427	ETIQUETA ADESIVA ATENCAO TOMADA FORCA ACT		01
44	0503034640	ETIQUETA ADESIVA F/T		02
45	0503034641	ETIQUETA ADESIVA LATERAL		02
46	0581017492	PROTETOR LATERAL CORREIA		01
47	0581017497	PROTEÇÃO ACOPLAMENTO		01
48	0503010256	PARAFUSO 3/8 UNC X 3/4 C S G.2 ZN		02
49	0501054846	SUPORTE COMPORTA COMPLETO	20	01
50	0501054847	TAMPA COMPORTA COMPLETA	22	01
51	0581017493	PROTEÇÃO DIANTEIRA		01
52	0503010849	PARAFUSO 3/8 UNC X 1.1/2 C S G.5 ZN		04
53	0503019413	REBITE ROSCA INTERNA RM 3/8 P55S		04
54	0503019416	REBITE ROSCA INTERNA RM 3/8 P35S		02
55	0503035157	ETIQUETA ADESIVA DISTRIBUIDOR CALCARIO SECO		01
56	0501010942	PARAFUSO 3/8 UNC X 1.1/4 CAPQ G.2 ZN		02
57	0591016133	CAPA PROTECAO EIXO		01
58	0591016135	TAMPA TRASEIRA CAPA PROTECAO		01
59	0591016134	CAPA PROTECAO		01
60	0521057956	CONJUNTO ACIONAMENTO HIDRAULICO	23	01
61	0531050245	CONJUNTO PORTA MANUAL/CATALOGO	34	01
62	0503036144	ETIQUETA ADESIVA VELOCIDADE MAXIMA 10KM/H		01



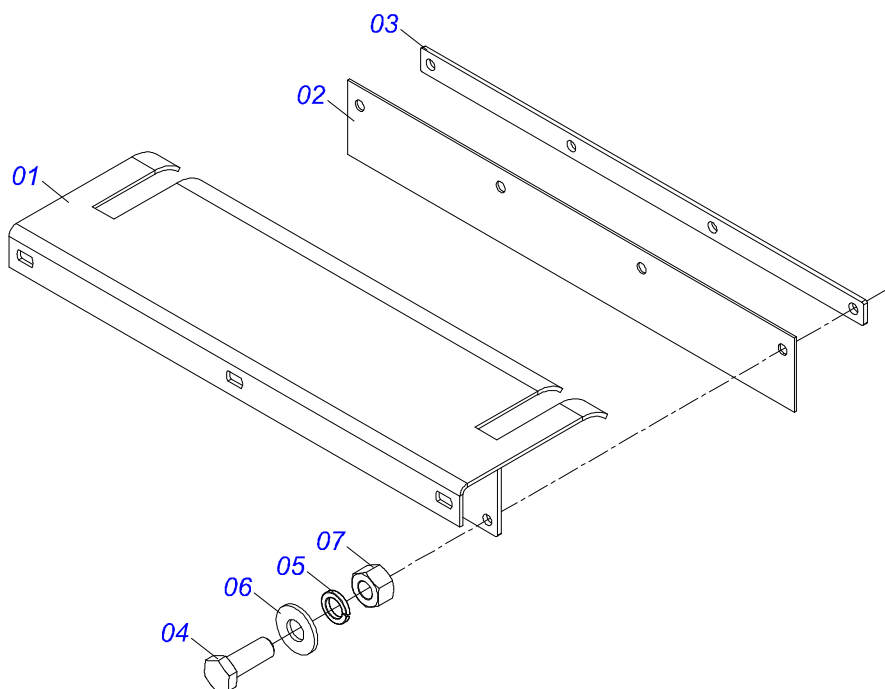
Item	Código	Descrição	Ver Pág.	QT
01	0501069575	CHASSI COM CACAMBA		01
02	0511059305	PROTECTOR TRASEIRO COM PROTEÇÃO MENOR	4	01
03	0511011866	PROTEÇÃO MAIOR 555 X 180 X 2,30		01
04	0511016575	FIXADOR MANTA BORRACHA		01
05	0503010237	PARAFUSO 3/8 UNC X 1 C S G.5		07
06	0503011443	ARRUELA PRESSAO 3/8		11
07	0503010026	PORCA SEXTAVADA 3/8 UNC G.5 ZN		13
08	0501010984	ARRUELA LISA 10,50 X 27 X 3,00		05
09	0511016482	EIXO MOVIDO		01
10	0502040728	ENGRENAGEM 7Z P 57,15 FR1.1/2		04
11	0503010361	PINO ELASTICO 701221 10 X 60		06
12	0501044308	MANCAL AGRICOLA COMPLETO	5	04
13	0503010233	PARAFUSO 5/8 UNC X 2.1/2 CS G.5 ZN		04
14	0503010013	PORCA SEXTAVADA 5/8 UNC G.5 ZN		06
15	0511016481	EIXO MOTOR		01
16	0501010794	CALCO REGULADOR LEVANTE HIDRAULICO		04
17	0503010740	PARAFUSO 1/2 UNC X 2 CS G.5 ZN		08
18	0511017302	ARRUELA LISA 13,50 X 32,50 X 3,0 ZN		17
19	0503011440	ARRUELA PRESSAO 1/2 SA		21
20	0503010060	PORCA SEXTAVADA 1/2 UNC G.5		21
21	0501012140	ARRUELA LISA 16,50 X 40 X 4,00 ZN		08
22	0503011445	ARRUELA PRESSAO 5/8		08
23	0503010756	PINO ELASTICO 701168 6 X 60		04
24	0501067378	ESTEIRA TRANSPORTE TALISCA		01
25	0501067853	VARAO DO ESTICADOR		02
26	0501047985	REDUTOR SEM FIM	6	01
27	0501010540	CHAVETA QUADRADA 9,52 X 57		02
28	0511016540	FLANGE ACOPLAMENTO ESTEIRA		01
29	0511016541	FLANGE ACOPLAMENTO REDUTOR		01
30	0503010849	PARAFUSO 3/8 UNC X 1.1/2 C S G.5 ZN		03
31	0503011167	PARAFUSO M16 X 2 X 30 C S 10.9 ZN		04



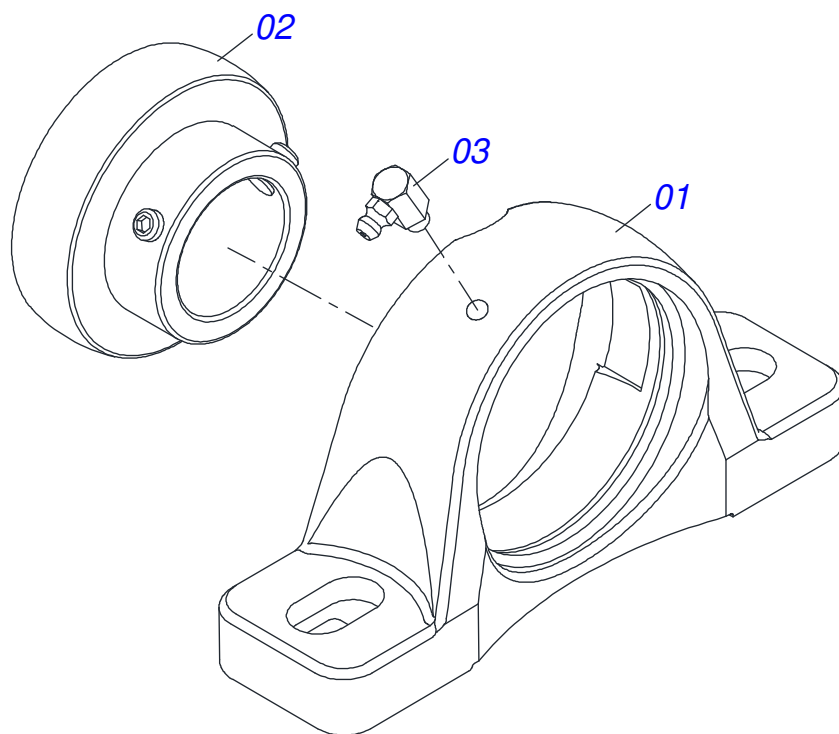
DCA2 7500 MC COM ACIONAMENTO HIDRAULICO
CACAMBA SEMI MONTADA COM ACIONAMENTO HIDRAULICO

Página 3
0511054505

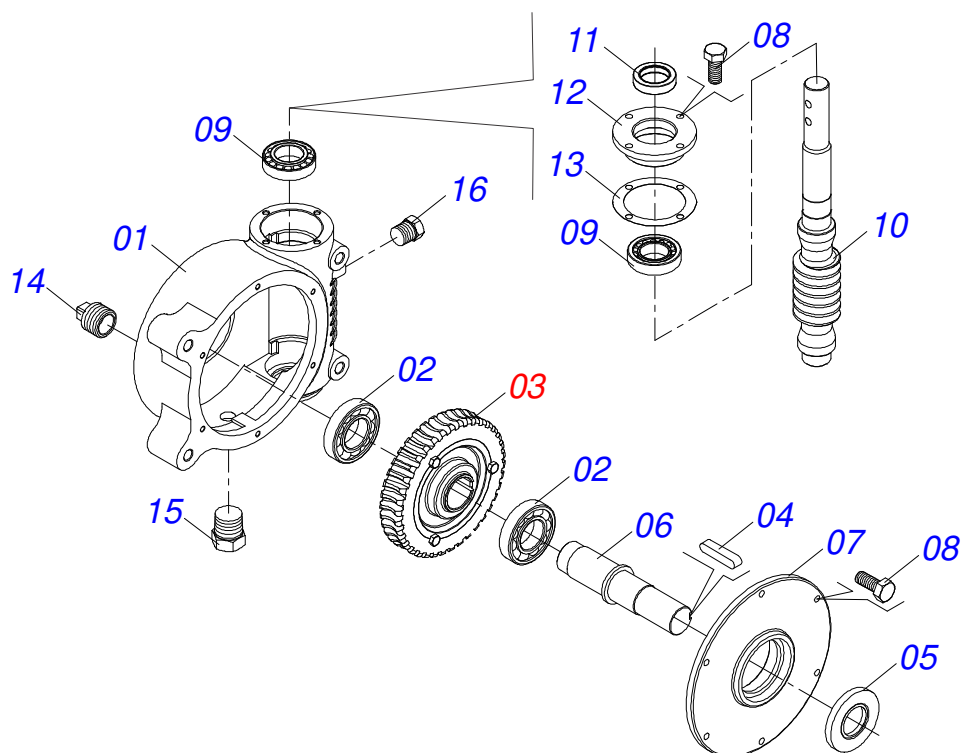
Item	Código	Descrição	Ver Pág.	QT
32	0501046802	ESTICADOR DE CORREIA COMPLETO	8	01
33	0511060909	SUPORTE FIXAÇÃO PROTEÇÃO TRASEIRA		01
34	0503010920	PARAFUSO 1/2 UNC X 1.1/2 C S G.5		13
35	0501067203	DIVISOR FLUXO DIREITO		01
36	0501067361	DIVISOR FLUXO ESQUERDO		01
37	0511016530	VARAO ABERTURA		01
38	0501067368	REGULADOR DE ABERTURA DIVISOR		02
39	0501051782	SUPORTE DISCO DIREITO COM MANCAL	9	01
40	0501051783	SUPORTE DISCO ESQUERDO COM MANCAL	10	01
41	0501051972	DISCO DISTRIBUIDOR DIREITO COMPLETO	12	01
42	0501051973	DISCO DISTRIBUIDOR ESQUERDO COMPLETO	13	01
43	0511041213	MANCAL AGRICOLA AUTO COMPENSADOR UCR207-300	14	02
44	0501010536	CHAVETA QUADRADA 9,52 X 45		01
45	0511014052	ARRUELA LISA 12 X 55 X 4,00		01
46	0503011446	ARRUELA PRESSAO 7/16 SA		01
47	0503010355	PARAFUSO 7/16 UNC X 1 C S G.2 ZN		01
48	0521068822	PROTECAO MANCAL		03
49	0502012936	POLIA 1 C X 219 X 30		01
50	0511016579	ARRUELA CALCO 40 X 31		01
51	0591016143	SUPORTE FIXADOR PROTECAO CORREIA		01
52	0503010751	PARAFUSO 3/8 UNC X 1.1/4 CS G.5 ZN		02
53	0591016132	CORPO FIXADOR CAPA PROTECAO		01
54	0531050244	PROTETOR DISCOS COMPLETO	15	01
55	0531061809	PARACHOQUE COM PRESILHA		01
56	0521057116	ENGATE COM ROTULA COMPLETO	16	01



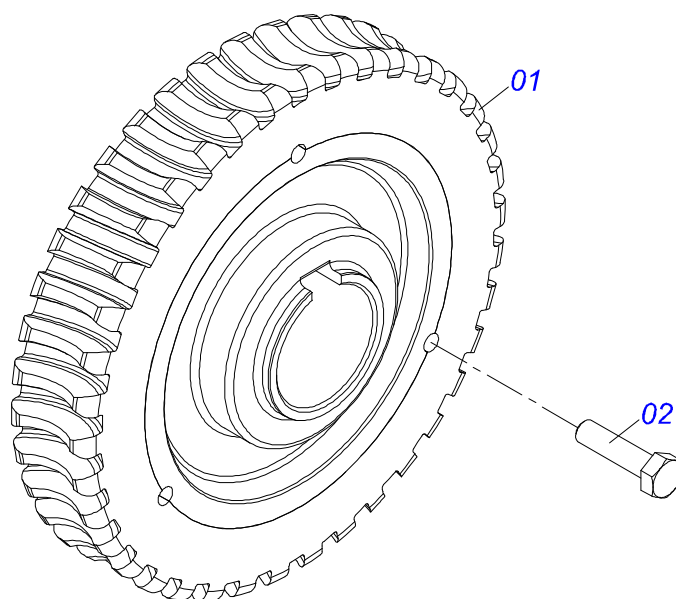
Item	Código	Descrição	Ver Pág.	QT
01	0501067379	PROTEÇÃO TRASEIRA ESTEIRA		01
02	0511014562	PROTEÇÃO MENOR 555 X 80 X 2,30		01
03	0511016575	FIXADOR MANTA BORRACHA		01
04	0503010237	PARAFUSO 3/8 UNC X 1 C S G.5		04
05	0503011443	ARRUELA PRESSAO 3/8		04
06	0501010984	ARRUELA LISA 10,50 X 27 X 3,00		04
07	0503010026	PORCA SEXTAVADA 3/8 UNC G.5 ZN		04



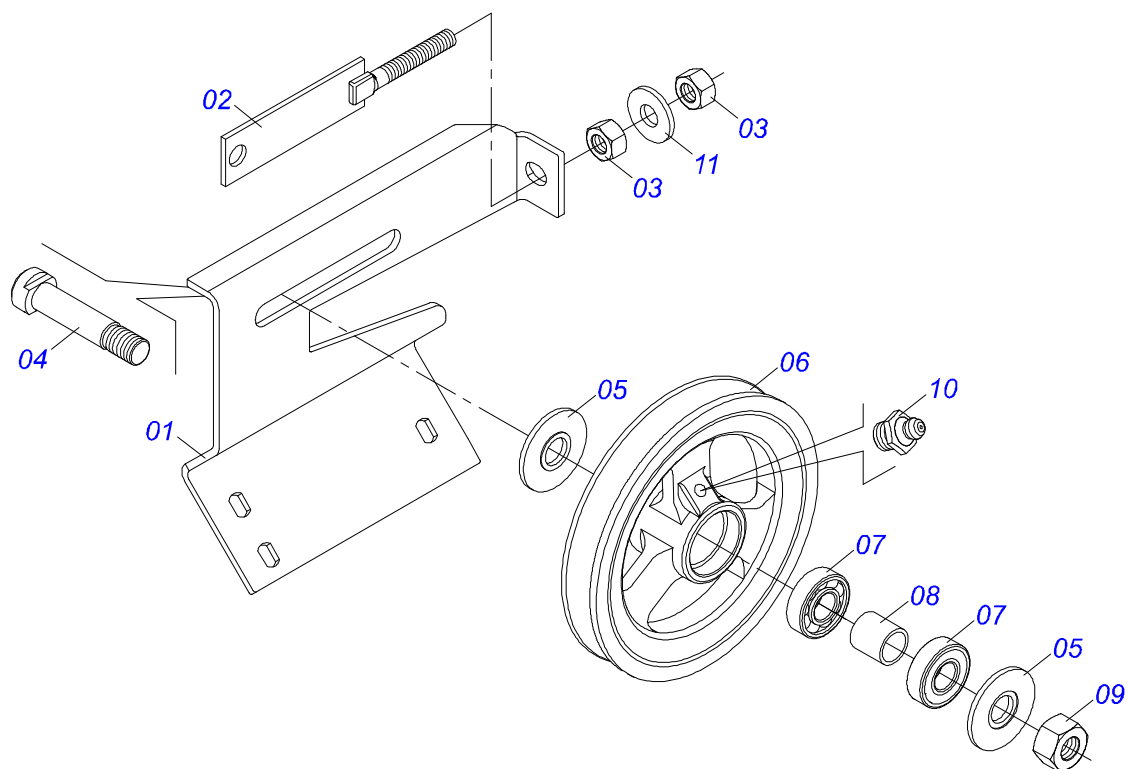
Item	Código	Descrição	Ver Pág.	QT
01	0502011050	CAIXA MANCAL AGR P-208		01
02	0503011163	ROLAMENTO AUTO COMPENSADOR GY 1108/UCR 208-24		01
03	0503010004	GRAXEIRA 1890 3/8 (1/8 BSP)		01



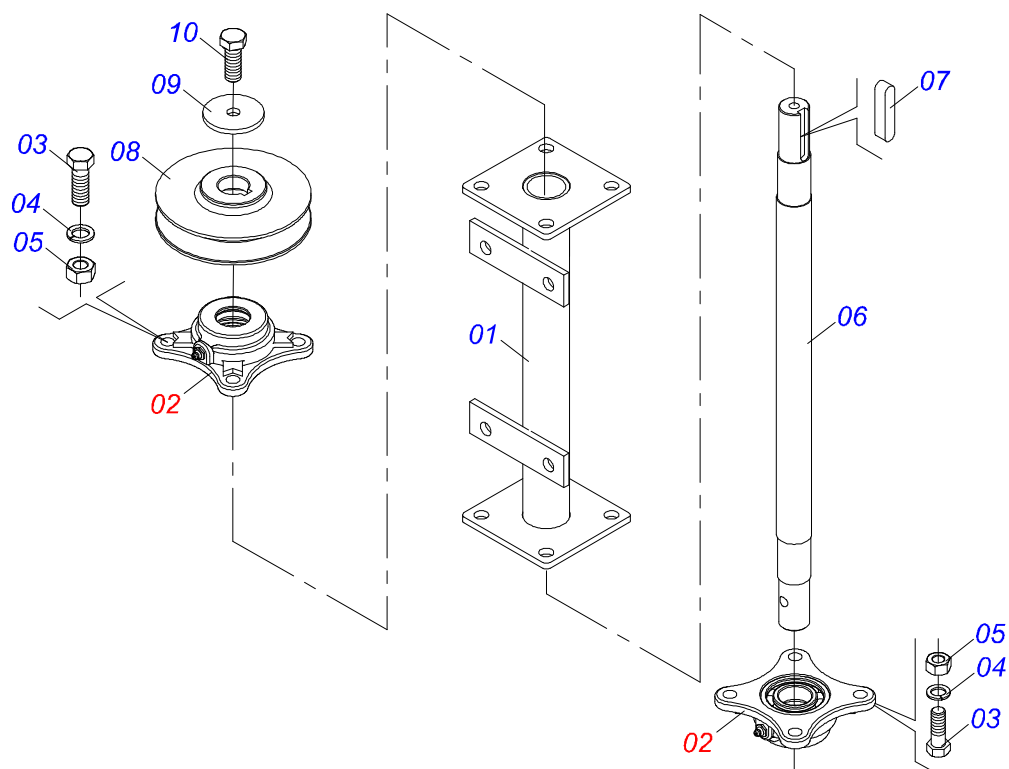
Item	Código	Descrição	Ver Pág.	QT
01	0502011456	CAIXA REDUCAO		01
02	0503011095	ROLAMENTO 6208 IMPORTADO		02
03	0501051774	COROA 38Z	7	01
04	0503011304	CHAVETA 1/2 X 1/2 X 60		01
05	0503010818	RETENTOR 02675-BRG		01
06	0521010996	EIXO COROA		01
07	0502020556	TAMPA MAIOR		01
08	0503010240	PARAFUSO 5/16 UNC X 3/4 C S G.2 ZN		10
09	0503010016	ROLAMENTO LM 48548/48510		02
10	0521010997	ROSCA SEM FIM		01
11	0503011171	RETENTOR 00912-BRG 1G119023		01
12	0502011457	TAMPA MENOR		01
13	0503030981	JUNTA VEDACAO 102 X 75,5 X 0,10		01
14	0521011023	BUJAO 1/2 BSP COM FURO		01
15	0513010009	VISOR NIVEL TIPO BUJAO R.1/2 NPT ACO CARBONO		01
16	0503010856	BUJAO R 3/8 BSPT		01



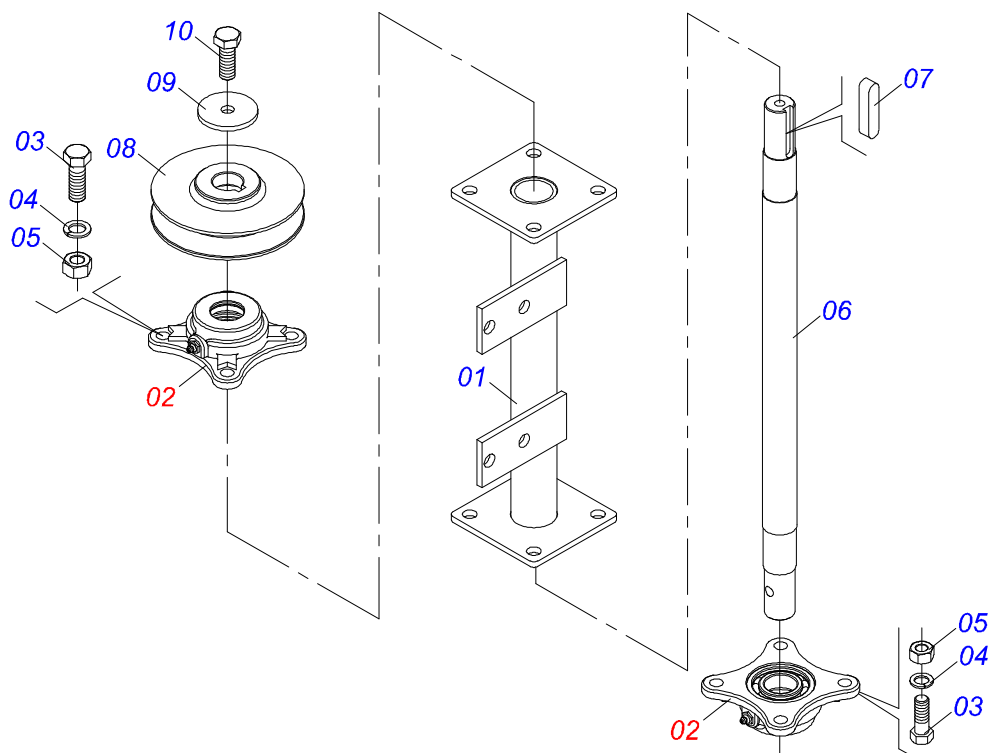
Item	Código	Descrição	Ver Pág.	QT
01	0501110280	COROA 38Z		01
02	0503010365	PARAFUSO 5/16 UNC X 1.1/4 C S G.5 ZN		03



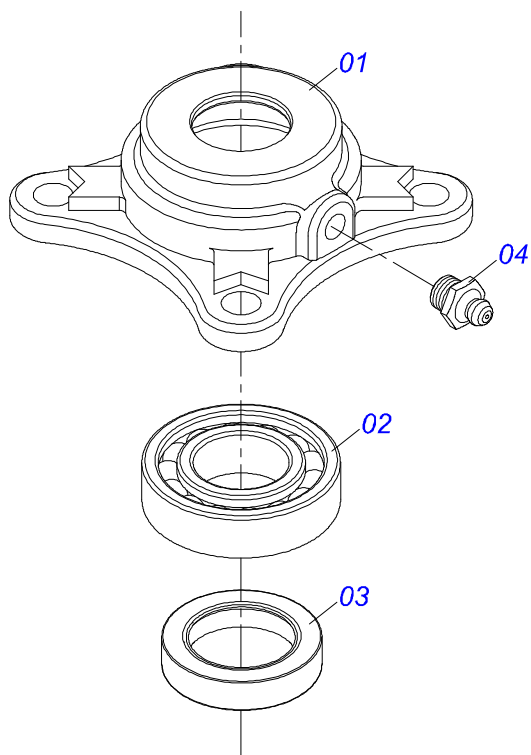
Item	Código	Descrição	Ver Pág.	QT
01	0501066100	SUPORTE POLIA 210 X 1 CANAL		01
02	0501065968	ESTICADOR DA POLIA 1C X 210		01
03	0503010013	PORCA SEXTAVADA 5/8 UNC G.5 ZN		02
04	0511012362	EIXO DA POLIA ESTICADOR		01
05	0501019288	ARRUELA ESPAÇADORA		02
06	0502011366	CARRETEL 1C 210 X 40		01
07	0503010690	ROLAMENTO 6204 RS		02
08	0521010497	LUVA ESPACADORA 22 X 27 X 28,0		01
09	0503010014	PORCA SEXTAVADA 3/4 UNC (PESADA) G.5 ZN		01
10	0503010002	GRAXEIRA 1800		01
11	0501012140	ARRUELA LISA 16,50 X 40 X 4,00 ZN		01



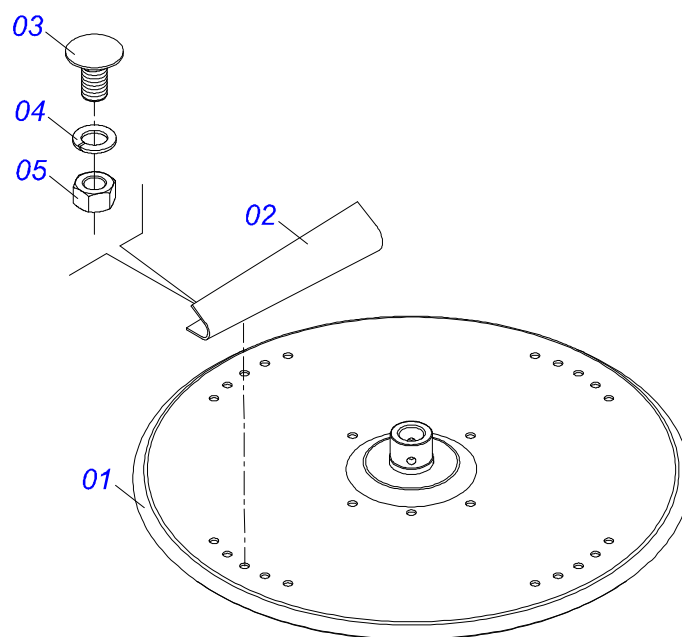
Item	Código	Descrição	Ver Pág.	QT
01	0501067387	SUPORTE DISCO DISTRIBUIDOR DIREITO		01
02	0501048000	MANCAL AGRICOLA	11	02
03	0503011102	PARAFUSO 7/16 UNC X 1.1/4 C S G.5 ZN		08
04	0503011446	ARRUELA PRESSAO 7/16 SA		08
05	0503010244	PORCA SEXTAVADA 7/16 UNC G.5 ZN		08
06	0511016489	EIXO CONDUTOR DISCO DISTRUIDOR		01
07	0501010536	CHAVETA QUADRADA 9,52 X 45		01
08	0502011361	CARRETEL 1C 140 X 28		01
09	0511014052	ARRUELA LISA 12 X 55 X 4,00		01
10	0503010355	PARAFUSO 7/16 UNC X 1 C S G.2 ZN		01



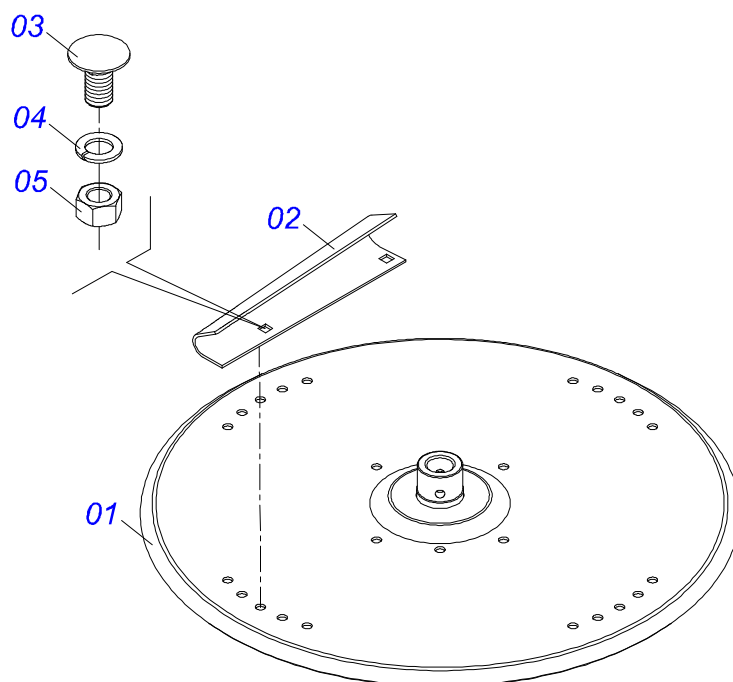
Item	Código	Descrição	Ver Pág.	QT
01	0501067388	SUPORTE DISCO DISTRUIDOR ESQUERDO		01
02	0501048000	MANCAL AGRICOLA	11	02
03	0503011102	PARAFUSO 7/16 UNC X 1.1/4 C S G.5 ZN		08
04	0503011446	ARRUELA PRESSAO 7/16 SA		08
05	0503010244	PORCA SEXTAVADA 7/16 UNC G.5 ZN		08
06	0511016489	EIXO CONDUTOR DISCO DISTRUIDOR		01
07	0501010536	CHAVETA QUADRADA 9,52 X 45		01
08	0502011361	CARRETEL 1C 140 X 28		01
09	0511014052	ARRUELA LISA 12 X 55 X 4,00		01
10	0503010355	PARAFUSO 7/16 UNC X 1 C S G.2 ZN		01



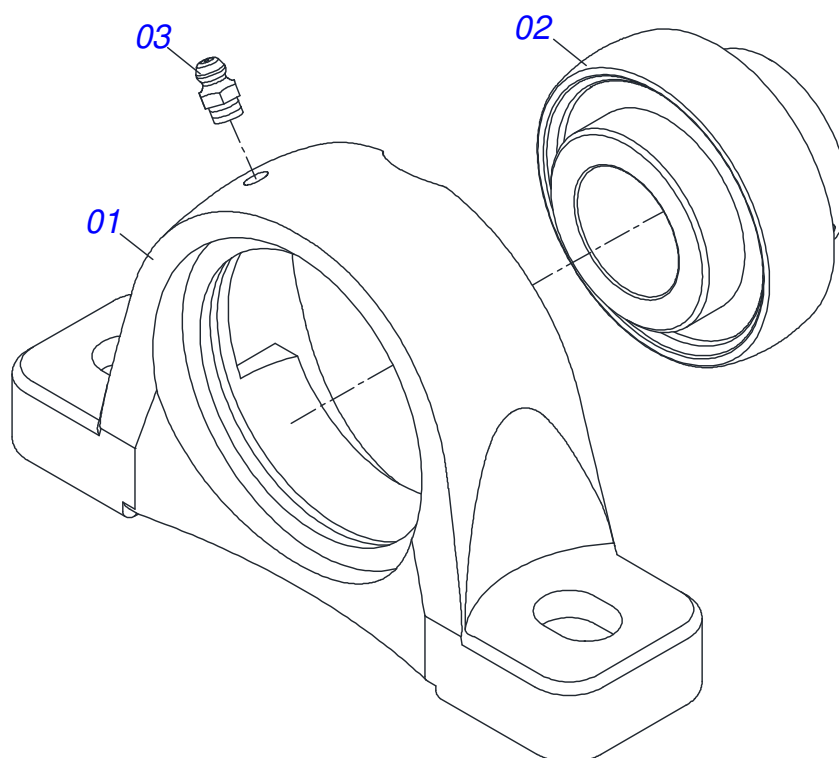
Item	Código	Descrição	Ver Pág.	QT
01	0502011442	CAIXA MANCAL AGRICOLA F-206		01
02	0503010276	ROLAMENTO 6206		01
03	0503011865	RETENTOR 00701B		01
04	0503010002	GRAXEIRA 1800		01



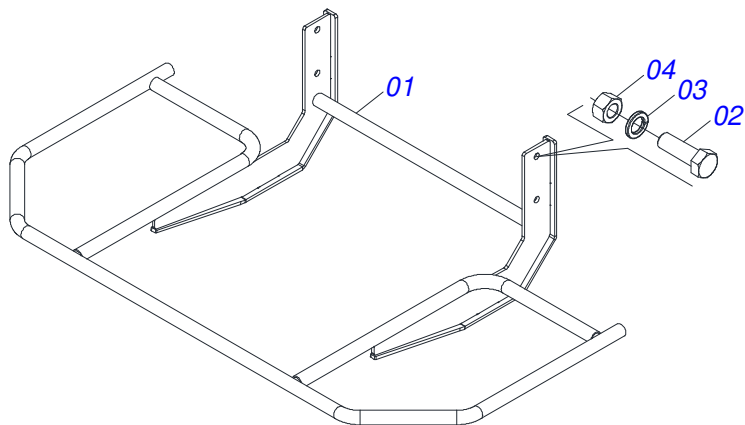
Item	Código	Descrição	Ver Pág.	QT
01	0501069605	DISCO DO DISTRIBUIDOR		01
02	0521018638	ALETA DIREITA		04
03	0503013029	PARAFUSO 3/8 UNC X 3/4 CAPQ G.5 ZN		08
04	0503011443	ARRUELA PRESSAO 3/8		08
05	0503010026	PORCA SEXTAVADA 3/8 UNC G.5 ZN		08



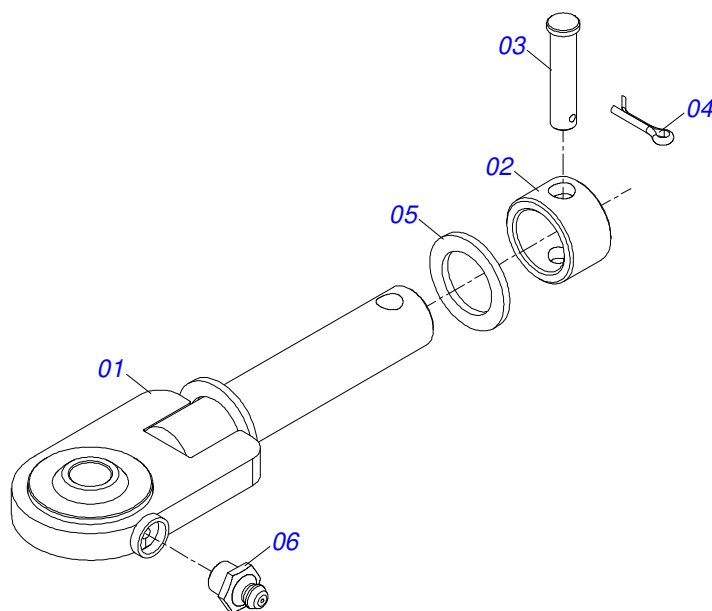
Item	Código	Descrição	Ver Pág.	QT
01	0501069605	DISCO DO DISTRIBUIDOR		01
02	0521018637	ALETA ESQUERDA		04
03	0503013029	PARAFUSO 3/8 UNC X 3/4 CAPQ G.5 ZN		08
04	0503011443	ARRUELA PRESSAO 3/8		08
05	0503010026	PORCA SEXTAVADA 3/8 UNC G.5 ZN		08



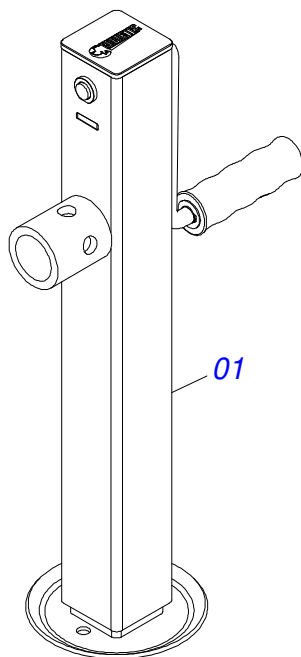
Item	Código	Descrição	Ver Pág.	QT
01	0502011954	CAIXA MANCAL AGRICOLA P-207		01
02	0503011884	ROLAMENTO AUTOCOMPENSADOR RADIAL DE ESFERA UCR 207-300		01
03	0503010691	GRAXEIRA 1/4 NF		01



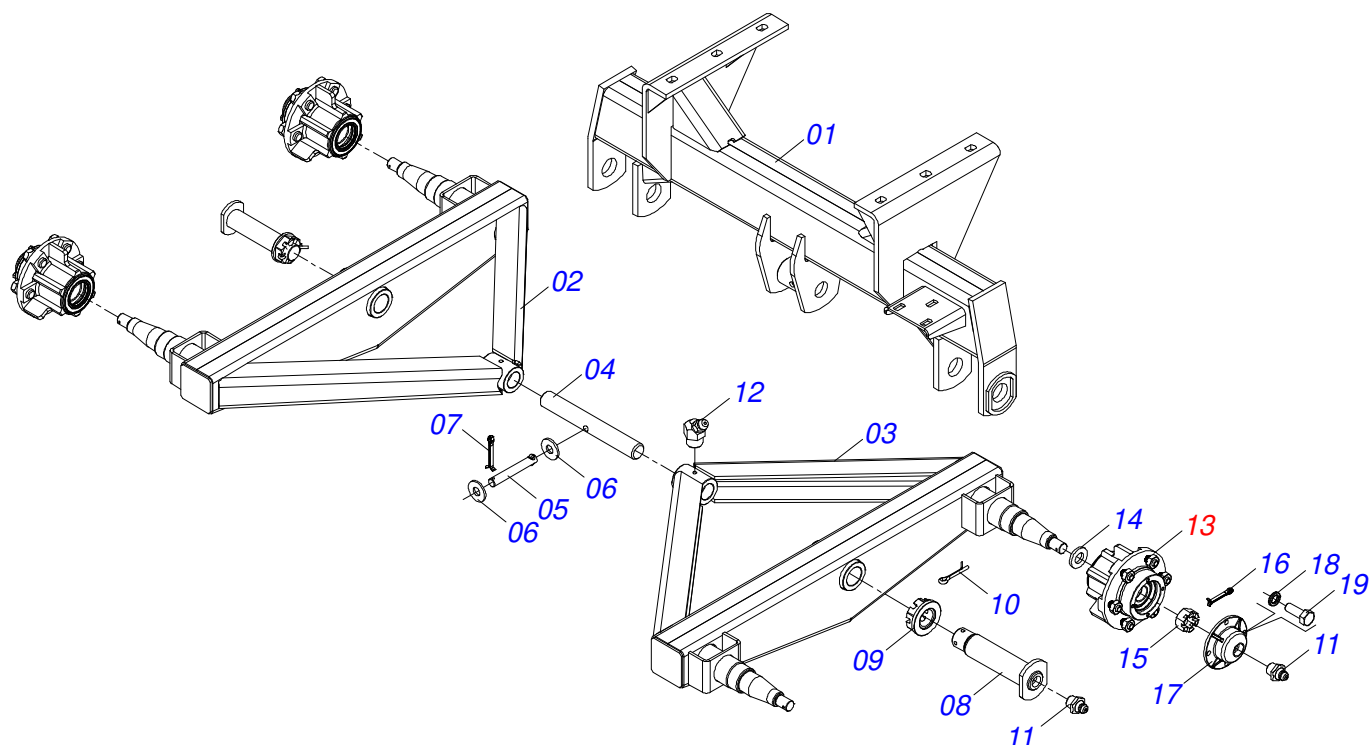
Item	Código	Descrição	Ver Pág.	QT
01	0531061810	PROTETOR DISCOS		01
02	0503010920	PARAFUSO 1/2 UNC X 1.1/2 C S G.5		04
03	0503011440	ARRUELA PRESSAO 1/2 SA		04
04	0503010060	PORCA SEXTAVADA 1/2 UNC G.5		04



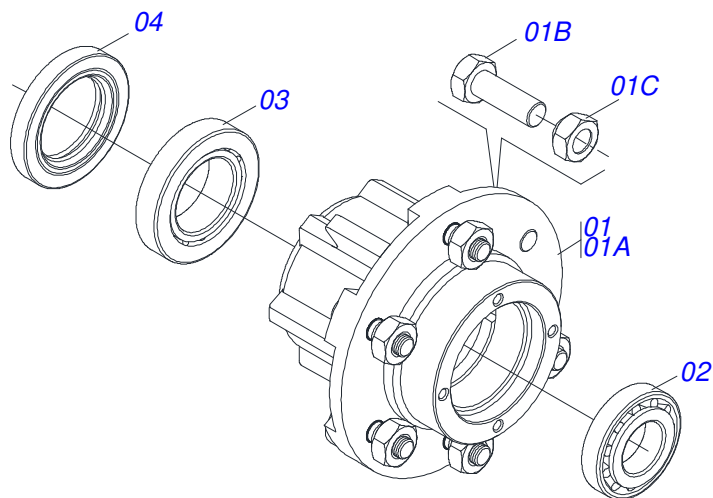
Item	Código	Descrição	Ver Pág.	QT
01	0521068793	ENGATE TRATOR COM ROTULA		01
02	0521010681	CORPO LUVA ENGATE TRATOR		01
03	0521010639	EIXO JUNCAO 20,30/20,20 X 90		01
04	0503010571	CONTRAPINO 1/4" X 1.1/2"		01
05	0501015875	ARRUELA LISA 53,2/53,7X80X6,3N GNF		01
06	0503010002	GRAXEIRA 1800		01



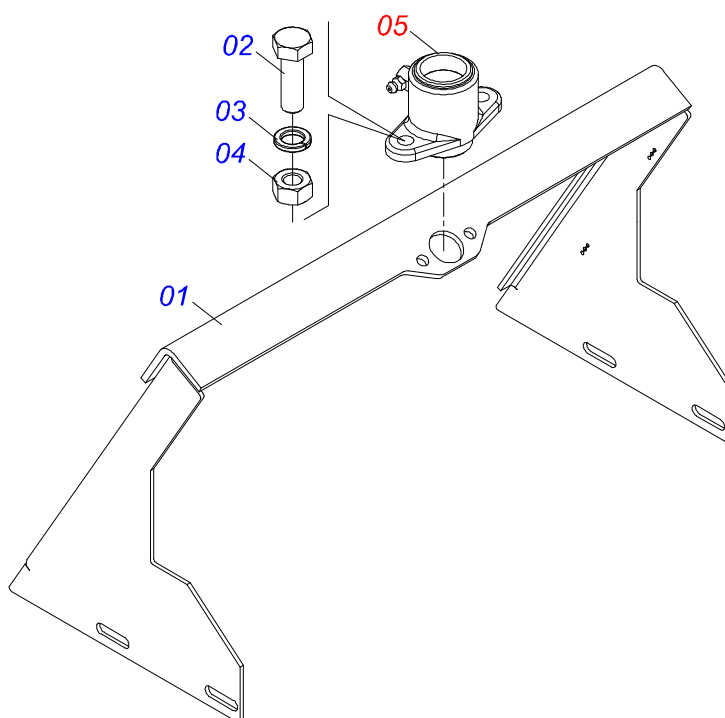
Item	Código	Descrição	Ver Pág.	QT
01	0503062157	MACACO COMPLETO (1259) ROBUSTEC	17	01



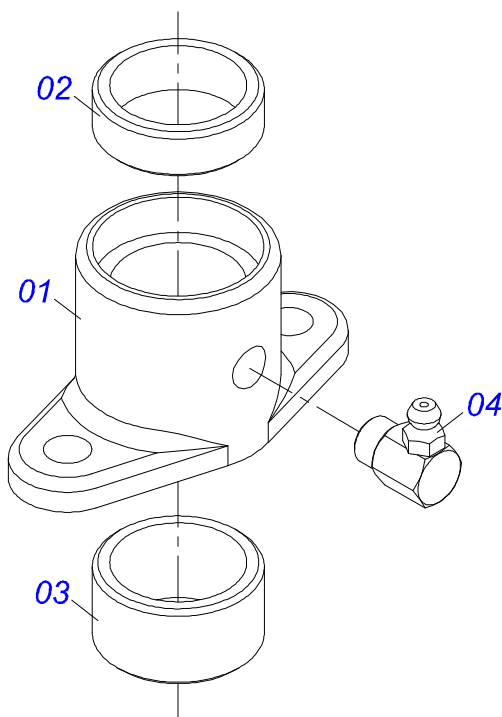
Item	Código	Descrição	Ver Pág.	QT
01	0521063773	SUPORTE FIXAÇÃO BALANCIM		01
02	0501069577	BALANCIM DIREITO		01
03	0501069578	BALANCIM ESQUERDO		01
04	0521012427	EIXO JUNCAO 38,10 X290		01
05	0521010553	EIXO JUNCAO 12,70 X 76 ZN		01
06	0511017302	ARRUELA LISA 13,50 X 32,50 X 3,0 ZN		02
07	0503010577	CONTRAPINO 3/16" X 1.1/4"		01
08	0521012431	EIXO ARTICULACAO 1.1/2 UNC X 195		02
09	0501011301	PORCA CASTELO 1.1/2 UNC 6 FPP SEXTAVADA 2.5/16 ZN		02
10	0503010010	CONTRAPINO 1/4" X 2.1/2"		02
11	0503010002	GRAXEIRA 1800		06
12	0503010003	GRAXEIRA 1845 3/8		02
13	0501051142	CAIXA RODADO COM ROLAMENTO	19	04
14	0501016545	ARRUELA LISA 26 X 50 X 6,30		04
15	0503030009	PORCA CASTELO 1 UNS 14 FPP X 22		04
16	0503010131	CONTRAPINO 3/16" X 1.1/2"		04
17	0502020591	TAMPA PROTETORA		04
18	0503011444	ARRUELA PRESSAO 5/16		16
19	0503010358	PARAFUSO 5/16 UNC X 7/8 C S G.5		16



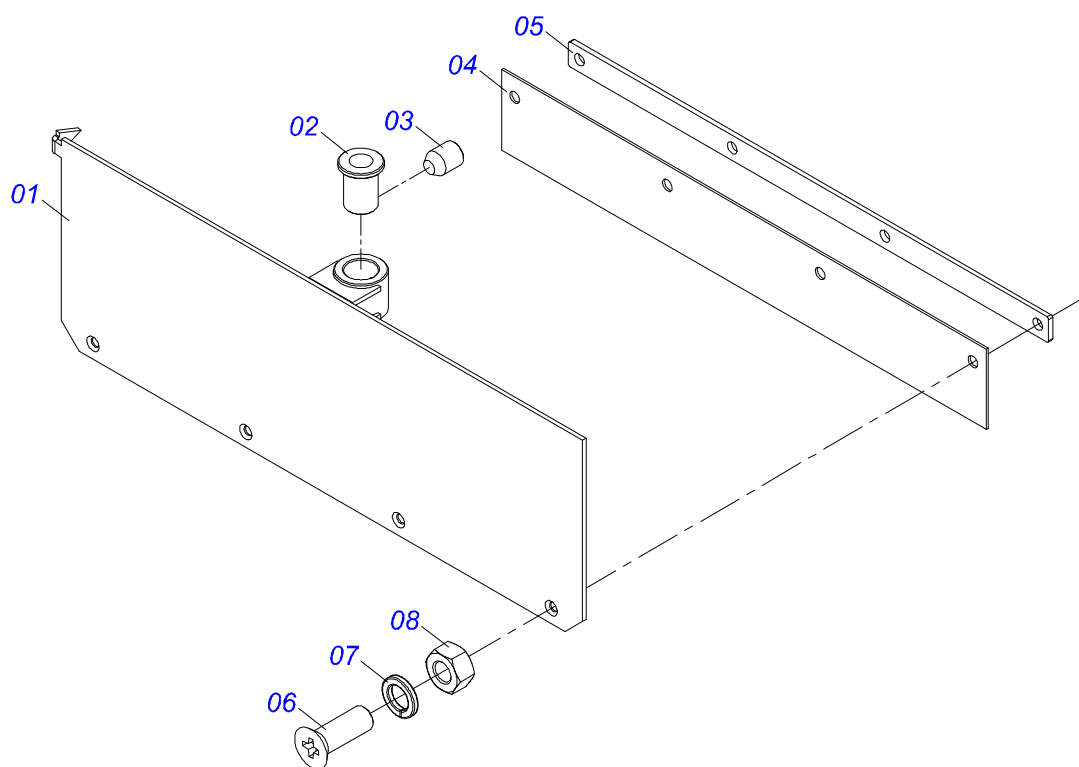
Item	Código	Descrição	Ver Pág.	QT
01	0501110728	CAIXA RODADO COM PARAFUSO		01
01A	0502011121	CAIXA RODADO		01
01B	0501010127	PARAFUSO RODEIRO 9/16UNFX1.7/8CR RECORTADO	G.5	06
01C	0503010035	PORCA CONICA 9/16 UNF		06
02	0503010037	ROLAMENTO 30207		01
03	0503010006	ROLAMENTO 32210 IMPORTADO		01
04	0503012928	RETENTOR 5985-GB		01



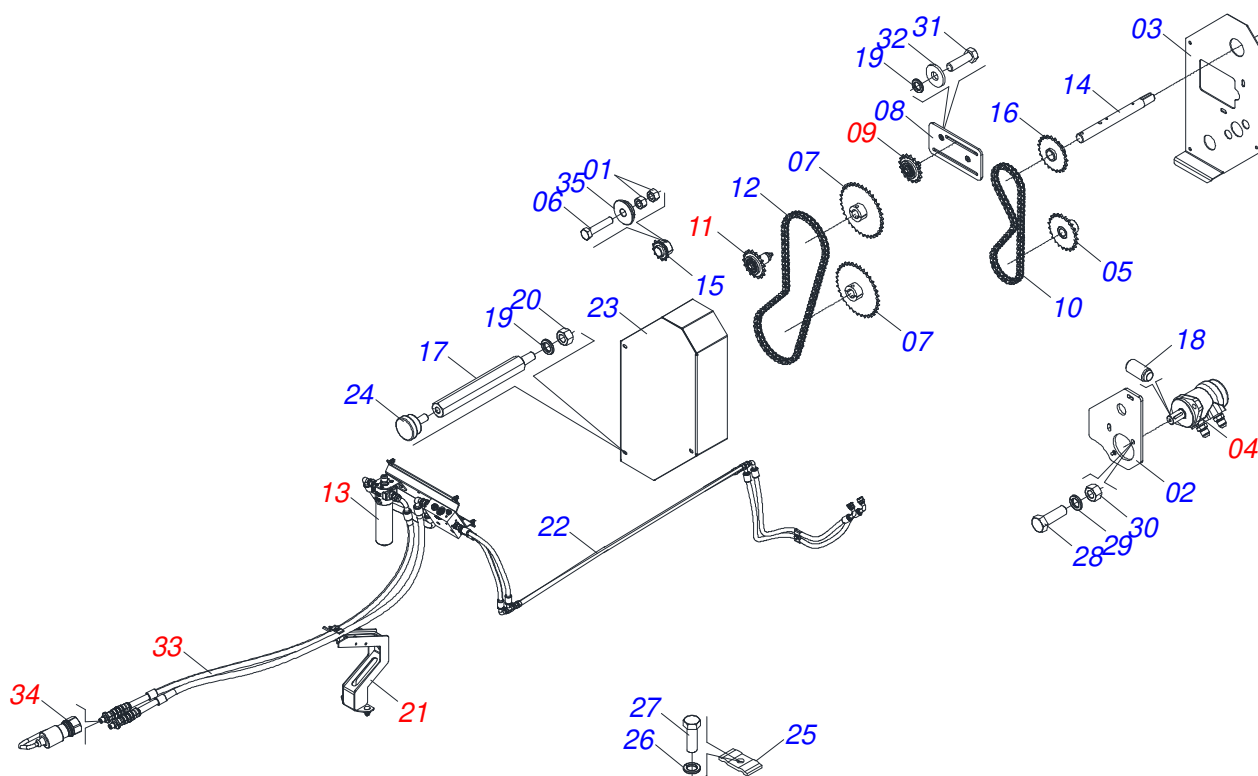
Item	Código	Descrição	Ver Pág.	QT
01	0501069841	SUPORTE COMPORTA		01
02	0503010371	PARAFUSO 5/16 UNC X 1 C S G.5		02
03	0503011444	ARRUELA PRESSAO 5/16		02
04	0503010337	PORCA SEXTAVADA 5/16 UNC G.5 ZN		02
05	0511059094	MANCAL VARAO COMPORTA LUVA	21	01



Item	Código	Descrição	Ver Pág.	QT
01	0502010581	MANCAL VARAO COMPORTA		01
02	0521010458	LUVA 25,3 X 31,70 X 10		01
03	0521010457	LUVA 25,3 X 31,7 X 17		01
04	0503010004	GRAXEIRA 1890 3/8 (1/8 BSP)		01



Item	Código	Descrição	Ver Pág.	QT
01	0501069181	TAMPA COMPORTA		01
02	0501019831	PORCA REGULADORA		01
03	0503011148	PARAFUSO 3/8 UNC X 1/2 S C S I 12.9		01
04	0511014562	PROTEÇÃO MENOR 555 X 80 X 2,30		01
05	0511016575	FIXADOR MANTA BORRACHA		01
06	0503010546	PARAFUSO 5/16 UNC X 7/8 CE PHILLIPS G5 ZN		04
07	0503011444	ARRUELA PRESSAO 5/16		04
08	0503010337	PORCA SEXTAVADA 5/16 UNC G.5 ZN		04



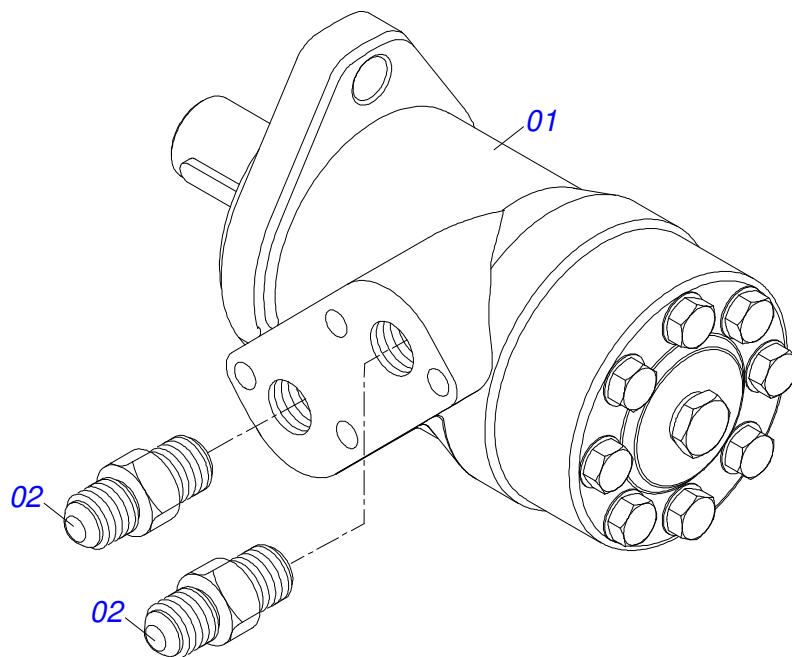
Item	Código	Descrição	Ver Pág.	QT
01	0503010026	PORCA SEXTAVADA 3/8 UNC G.5 ZN		08
02	0571015182	SUPORTE MOTOR HIDRAULICO		01
03	0571015447	PROTETOR TRASEIRO		01
04	0511053588	MOTOR HIDRAULICO OMP 80 COM NIPLES 7/8	24	01
05	0521064566	ENGRENAGEM MOTOR HIDRAULICO		01
06	0503011141	PARAFUSO 3/8 UNC X 2.3/4 C S G.5 ZN		04
07	0501069020	ENGRENAGEM 35Z P15,87		02
08	0521064691	SUPORTE ESTICADORES		01
09	0511054496	ESTICADOR MENOR COMPLETO	25	01
10	0503013061	CORRENTE 50-1 X 64 ELOS + REDUCAO		01
11	0511054497	ESTICADOR MAIOR COMPLETO	26	01
12	0503013003	CORRENTE 50-1X79ELOS+EM+10ELOS+RD		01
13	0521057951	SUPORTE COMPLETO ACIONAMENTO HIDRAULICO SIMPLES	27	01
14	0571015448	EIXO TRANSMISSÃO		01
15	0501069017	ENGRENAGEM 12Z P15,87		01
16	0521063041	ENGRENAGEM 23Z PASSO 15,87		01
17	0571015189	PRISION 3/8" UNC X 5/16" UNC X 150		03
18	0503017021	PARAFUSO ALLEN SEM CABECA M8 X 1,25 X 16		01
19	0503010025	ARRUELA PRESSAO 3/8		07
20	0503010026	PORCA SEXTAVADA 3/8 UNC G.5 ZN		05
21	0521058094	SUPORTE MANGUEIRAS COMPLETO	33	01
22	0521066606	DUTO OLEO 2700 R.7/8 UNF 14 FPP		02
23	0571015450	CAPA CORRENTE		01
24	0503010386	CABO RECARTEILHADO MBR 5/16		03
25	0531011180	CORPO SUPORTE PRESILHA		04
26	0503010180	ARRUELA PRESSAO 7/16		04
27	0503011102	PARAFUSO 7/16 UNC X 1.1/4 C S G.5 ZN		04
28	0503010920	PARAFUSO 1/2 UNC X 1.1/2 C S G.5		02
29	0503010019	ARRUELA PRESSAO 1/2		02
30	0503010060	PORCA SEXTAVADA 1/2 UNC G.5		02
31	0503010849	PARAFUSO 3/8 UNC X 1.1/2 C S G.5 ZN		04



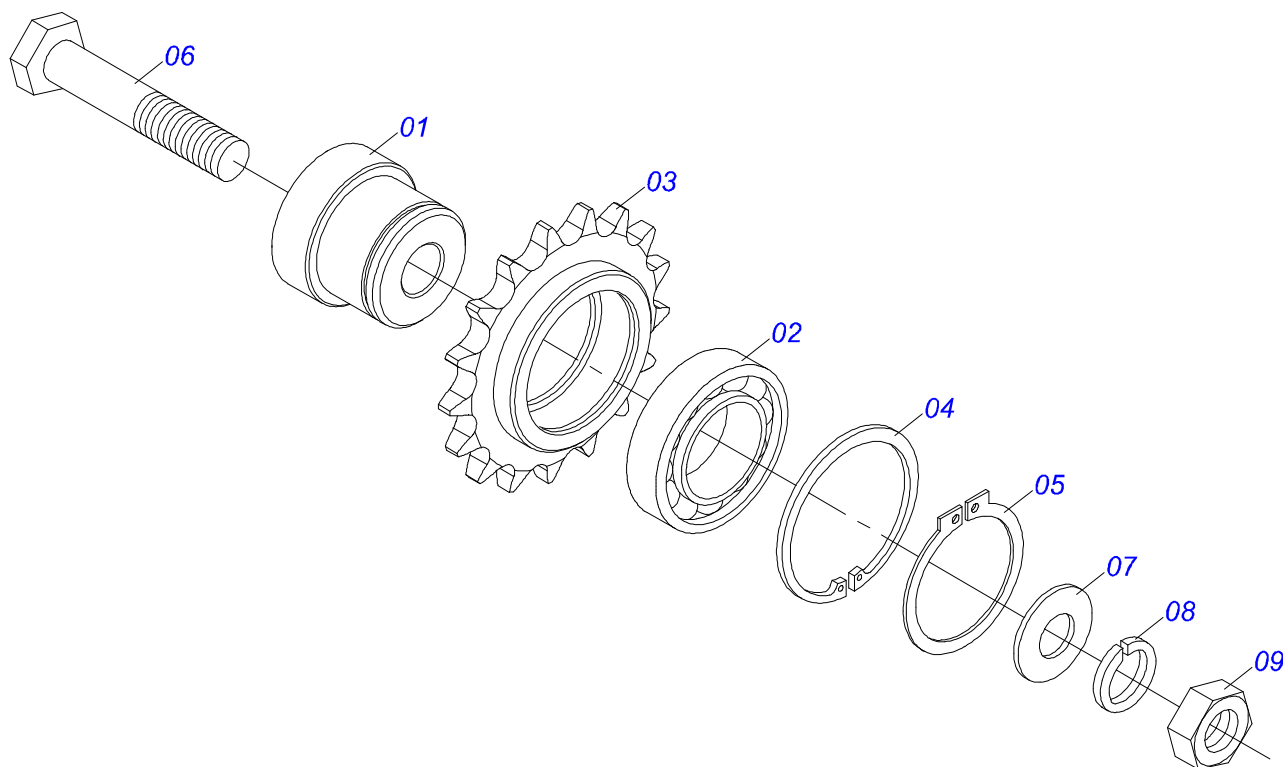
DCA2 7500 MC COM ACIONAMENTO HIDRAULICO
CONJUNTO ACIONAMENTO HIDRAULICO

Página 23
0521057956

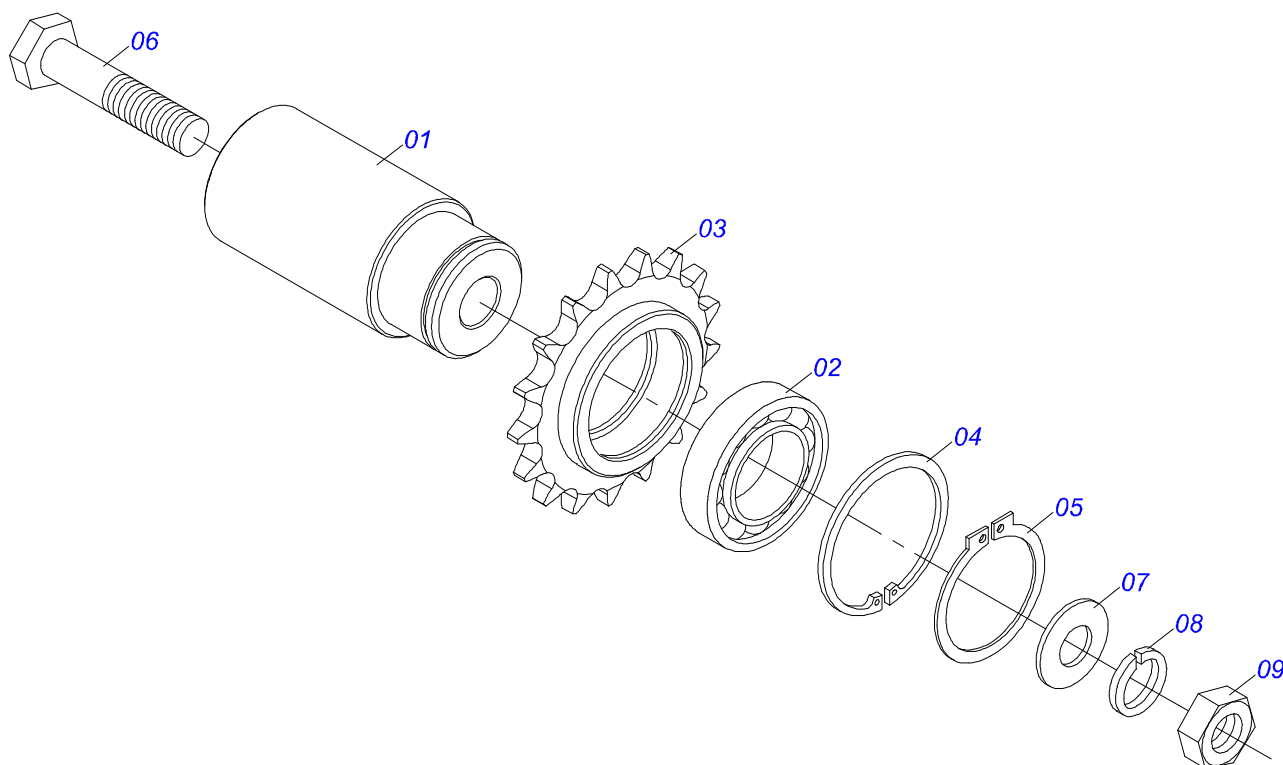
Item	Código	Descrição	Ver Pág.	QT
32	0501010984	ARRUELA LISA 10,50 X 27 X 3,00		06
33	0521057978	JOGO MANGUEIRA ACIONAMENTO HIDRAULICO SIMPLES	31	01
34	0501053834	MACHO ENGATE RAPIDO 1/2 NPT	32	02
35	0581011125	ARRUELA TRAVA ENGRENAGEM ZN		01



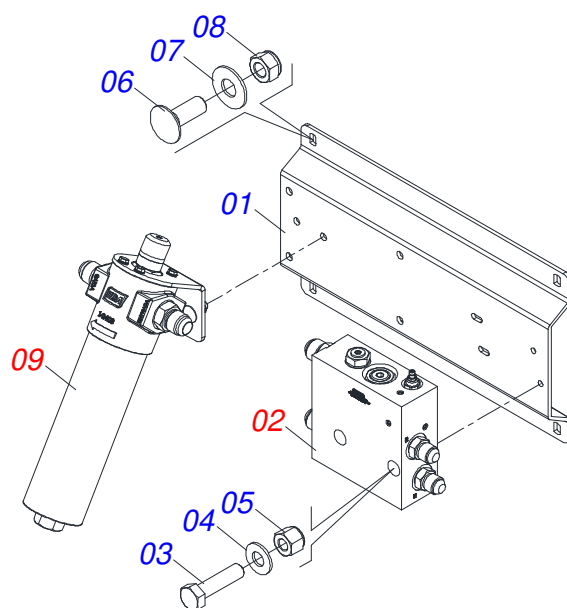
Item	Código	Descrição	Ver Pág.	QT
01	0503016055	MOTOR HIDRAULICO PARKER OMP 80 ISOBUS		01
02	0511014065	NIPLE R 7/8 NF X R1/2NPT X 52 ZN PDMF 292-4		02



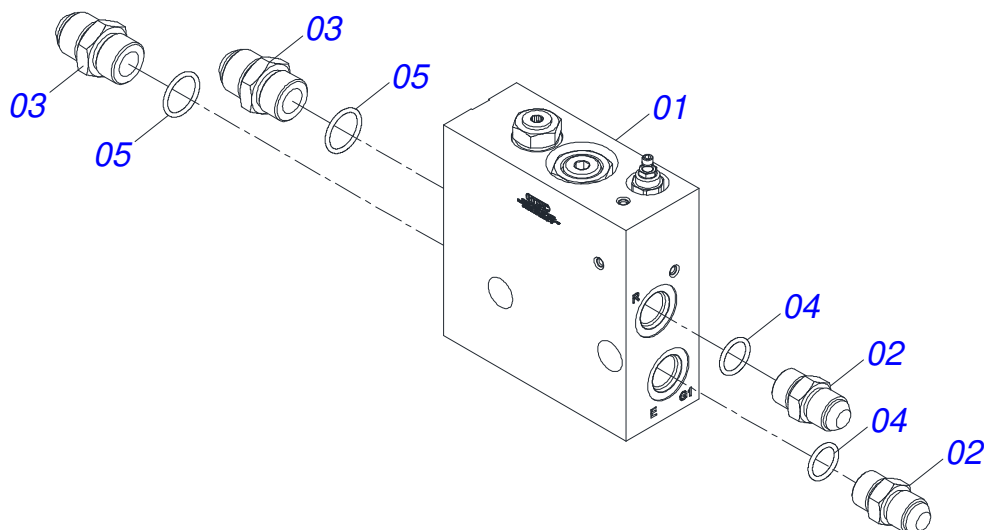
Item	Código	Descrição	Ver Pág.	QT
01	0571015185	EIXO ESTICADOR 26		01
02	0503011410	ROLAMENTO 6005 2RS1		01
03	0511061836	ENGRENAGEM 17Z P5/8		01
04	0503011105	ANEL RETENTOR PARA FURO 502047		01
05	0503010406	ANEL RETENTOR PARA EIXO 501025		01
06	0501010096	PARAFUSO 3/8 UNC X 2 C S G.2 ZN		01
07	0501010984	ARRUELA LISA 10,50 X 27 X 3,00		01
08	0503010025	ARRUELA PRESSAO 3/8		01
09	0503010026	PORCA SEXTAVADA 3/8 UNC G.5 ZN		01



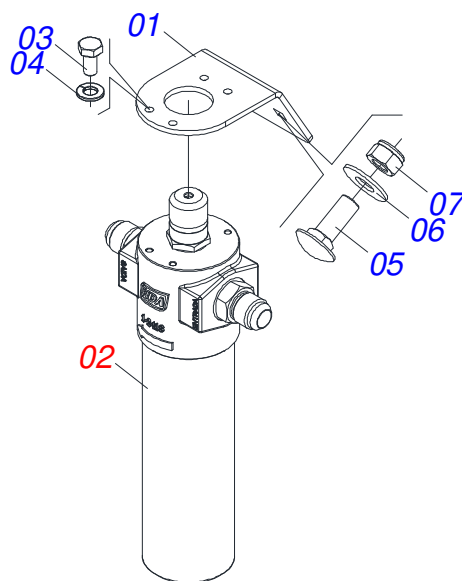
Item	Código	Descrição	Ver Pág.	QT
01	0571015186	EIXO ESTICADOR 62		01
02	0503011410	ROLAMENTO 6005 2RS1		01
03	0511061836	ENGRENAGEM 17Z P5/8		01
04	0503011105	ANEL RETENTOR PARA FURO 502047		01
05	0503010406	ANEL RETENTOR PARA EIXO 501025		01
06	0503010718	PARAFUSO 3/8 UNC X 3.1/2 C S G.2 ZN		01
07	0501010984	ARRUELA LISA 10,50 X 27 X 3,00		01
08	0503010025	ARRUELA PRESSAO 3/8		01
09	0503010026	PORCA SEXTAVADA 3/8 UNC G.5 ZN		01



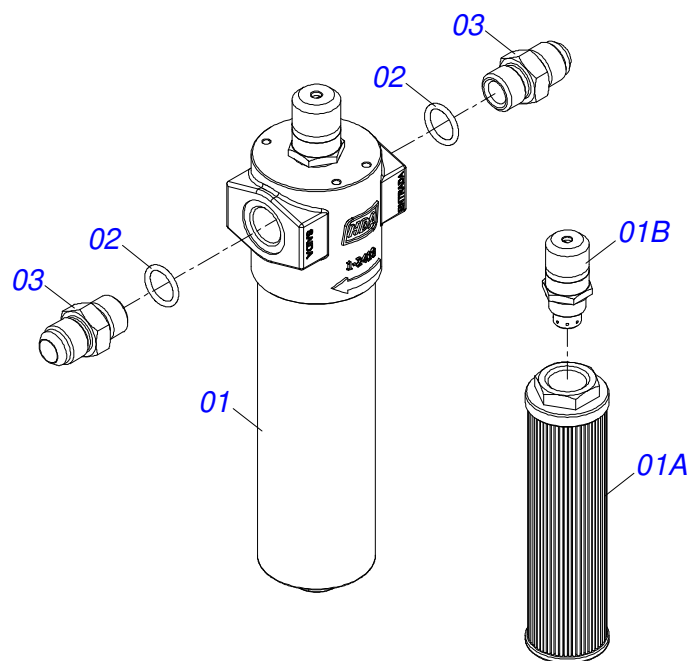
Item	Código	Descrição	Ver Pág.	QT
01	0591013644	SUPORTE CONJUNTO HIDRAULICO		01
02	0521057953	BLOCO HYDAC HBF00945 COM NIPLES	28	01
03	0503011766	PARAFUSO 5/16 UNC X 2.1/2 CS G.2 ZN		02
04	0501010694	ARRUELA LISA 8,50 X 18 X 1,50 ZN		02
05	0503013759	PORCA SEXTAVADA AUTOTRAVANTE COM NYLON 5/16 UNC ALTA G.5 ZN		02
06	0501011643	PARAFUSO 3/8 UNC X 1 CAPQ G.2 ZN		04
07	0501013518	ARRUELA LISA 10,50 X 24 X 1,50 ZN		04
08	0503013357	PORCA SEXTAVADA AUTOTRAVANTE COM NYLON 3/8 UNC BAIXA G.5 ZN		04
09	0521057952	FILTRO PRESSAO PARKER HDA FP20 10FV 06B LV6 29 COMPLETO		01



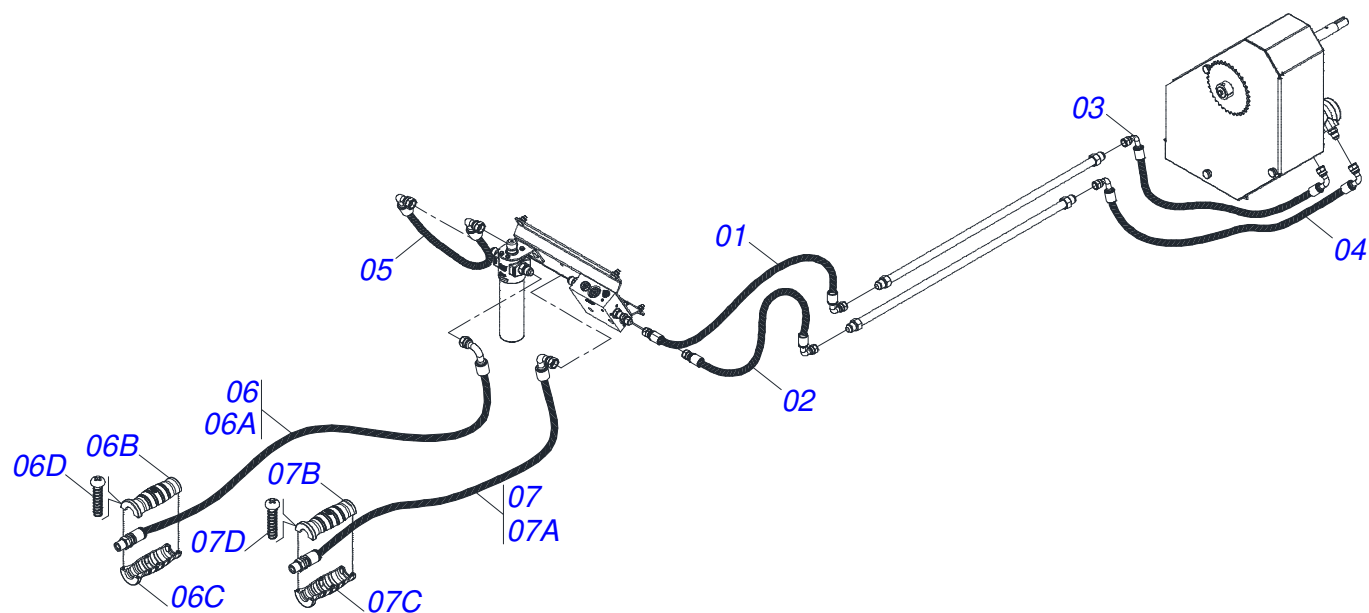
Item	Código	Descrição	Ver Pág.	QT
01	0503063271	BLOCO HYDAC HBF00945		01
02	0501010590	NIPLE R 7/8 NF SEXTAVADO 1 X 48 1G21300		02
03	0501010589	NIPLE R. 1.1/16UN SEXTAVADA 1.1/4 X 52		02
04	0503010045	ANEL O RING 2-116 N 3006-9B 1G05420		02
05	0503011109	ANEL O RING 2-119 N 3006 9B		02



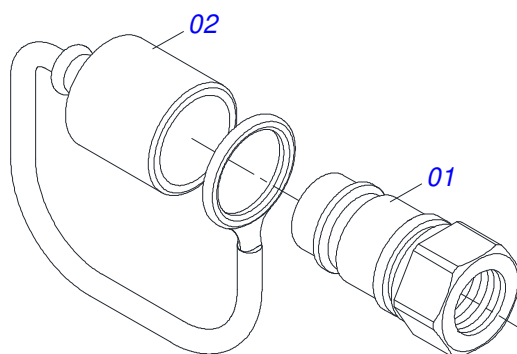
Item	Código	Descrição	Ver Pág.	QT
01	0591013645	SUORTE FILTRO PRESSAO		01
02	0521057599	FILTRO PRESSAO PARKER HDA FP20 10FV 06B LV6 30 COM NIPLE		01
03	0503011812	PARAFUSO M6 X 1 X 12 CS 8.8 ZN		04
04	0503010143	ARRUELA PRESSAO 1/4 ZN		04
05	0501011643	PARAFUSO 3/8 UNC X 1 CAPQ G.2 ZN		02
06	0501013518	ARRUELA LISA 10,50 X 24 X 1,50 ZN		02
07	0503013357	PORCA SEXTAVADA AUTOTRAVANTE COM NYLON 3/8 UNC BAIXA G.5 ZN		02



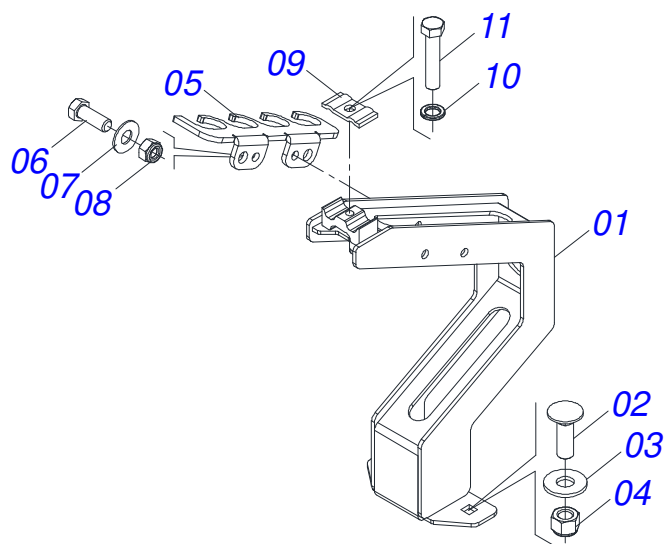
Item	Código	Descrição	Ver Pág.	QT
01	0503063077	FILTRO PRESSAO PARKER HDA FP20 10FV 06B LV6		01
01A	0503035357	ELEMENTO FILTRANTE PARA FILTRO PRESSAO		01
01B	0503019963	INDICADOR SUJEIRA LINHA PRESSAO		01
02	0503010605	ANEL O RING 2-212 N 3000-9B		02
03	0591012696	NIPLE 3/4 BSP X 1.1/16 UNF		02



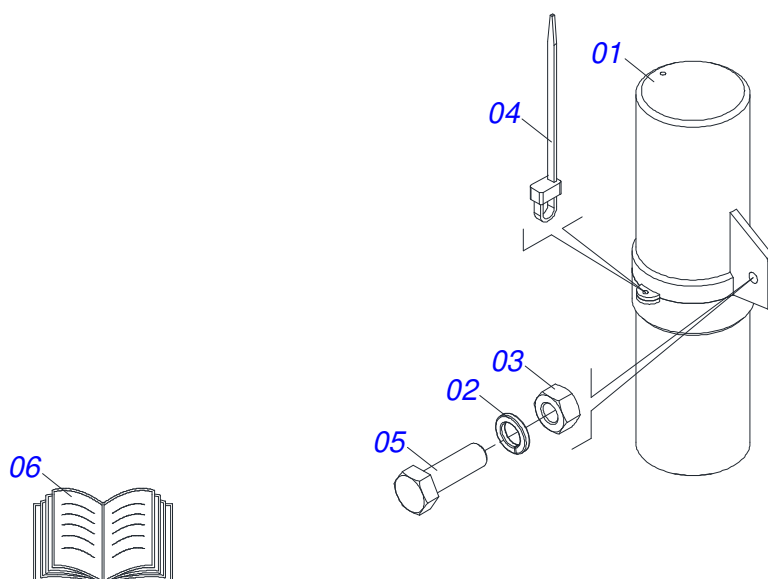
Item	Código	Descrição	Ver Pág.	QT
01	0501081235	MANGUEIRA 1/2 X 650 TR-TC		01
02	0501080218	MANGUEIRA 1/2 X 750 TR-TC		01
03	0501082303	MANGUEIRA 1/2 X 930 TC-TC 90G		01
04	0501082304	MANGUEIRA 1/2 X 1000 TC-TC 90G		01
05	0501081365	MANGUEIRA 3/4 X 680 TC-TC 180G		01
06	0521057977	MANGUEIRA 3/4 X 2100 TC-TM AMARELO/AZUL		01
06A	0501082295	MANGUEIRA 3/4 X 2100 TC - TM R.1/2NPT		01
06B	0503034493	MANOPLA MANGUEIRA HIDRAULICA (AMARELO)		01
06C	0503034494	MANOPLA MANGUEIRA HIDRAULICA (AZUL)		01
06D	0503018952	PARAFUSO PLASTICO PANELA PH 2,5 X 10 ZB		06
07	0521057976	MANGUEIRA 3/4 X 2100 TC-TM AMARELO/VERMELHO		01
07A	0501082295	MANGUEIRA 3/4 X 2100 TC - TM R.1/2NPT		01
07B	0503034493	MANOPLA MANGUEIRA HIDRAULICA (AMARELO)		01
07C	0503034495	MANOPLA MANGUEIRA HIDRAULICA (VERMELHO)		01
07D	0503018952	PARAFUSO PLASTICO PANELA PH 2,5 X 10 ZB		06



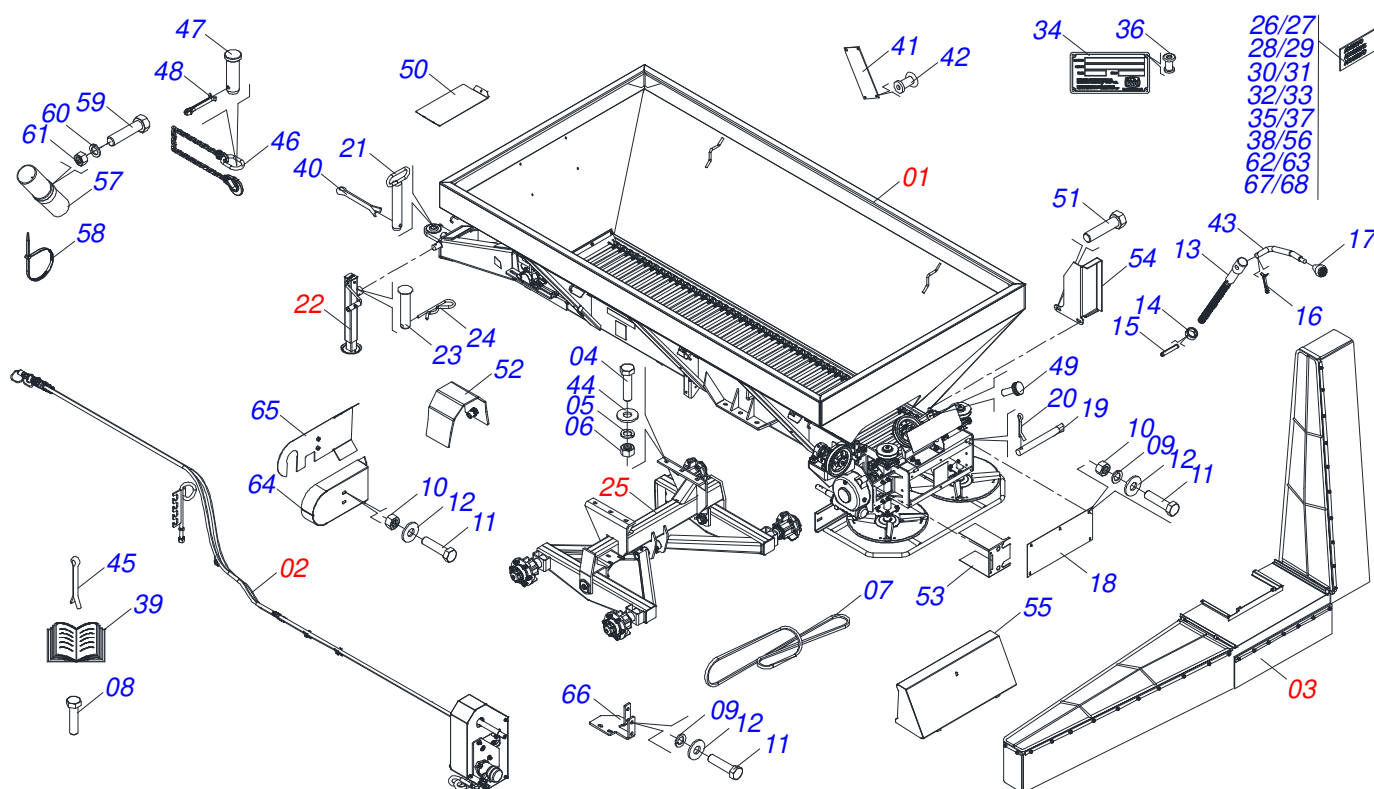
Item	Código	Descrição	Ver Pág.	QT
01	0503011627	MACHO ENGATE RAPIDO AGRICOLA 1/2 NPT		01
02	0503011882	TAMPA PLASTICA PARA ENGATE RAPIDO MACHO		01



Item	Código	Descrição	Ver Pág.	QT
01	0531060944	SUPORTE MANGUEIRAS		01
02	0503014378	PARAFUSO 1/2 UNC X 1.1/2 CAPQ G.5 ZN		02
03	0511017302	ARRUELA LISA 13,50 X 32,50 X 3,0 ZN		02
04	0503010589	PORCA SEXTAVADA AUTOTRAVANTE COM NYLON 1/2 UNC ALTA G.5 ZN		02
05	0591018556	FIXADOR MANGUEIRAS 3/4		01
06	0503011087	PARAFUSO 3/8 UNC X 1 C S G.2 ZN		02
07	0501013518	ARRUELA LISA 10,50 X 24 X 1,50 ZN		02
08	0503013357	PORCA SEXTAVADA AUTOTRAVANTE COM NYLON 3/8 UNC BAIXA G.5 ZN		02
09	0531011180	CORPO SUPORTE PRESILHA		01
10	0503010180	ARRUELA PRESSAO 7/16		01
11	0503011173	PARAFUSO 7/16 UNC X 2 CSRT G.5 ZN		01



Item	Código	Descrição	Ver Pág.	QT
01	0503060100	PORTA MANUAL INSTRUÇOES		01
02	0503010179	ARRUELA PRESSAO 5/16 ZN 1K01528		01
03	0503010337	PORCA SEXTAVADA 5/16 UNC G.5 ZN		01
04	0503010267	ABRACADEIRA NYLON 3,60 X 1,3 X 155 MM		01
05	0503010363	PARAFUSO 5/16 UNC X 1 C S G.2 ZN		01
06	0501032417	SACO COM MANUAL INSTRUÇÕES/CATALOGO		01



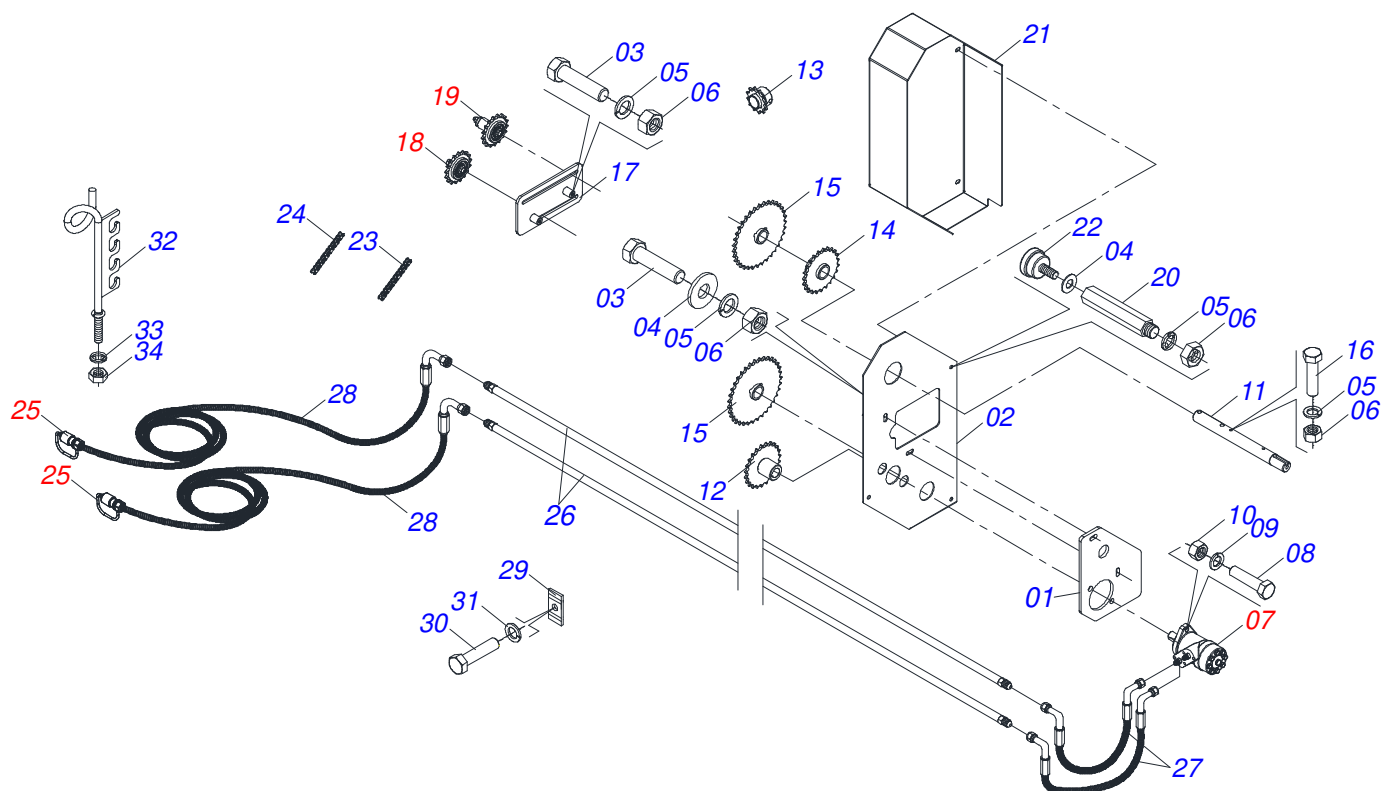
Item	Código	Descrição	Ver Pág.	QT
01	0511054505	CACAMBA SEMI MONTADA COM ACIONAMENTO HIDRAULICO	3	01
02	0511054498	CONJUNTO ACIONAMENTO HIDRAULICO	36	01
03	0531051665	ABAFADOR COMPLETO	37	01
04	0503010899	PARAFUSO 5/8 UNC X 2.1/4 C S G.5 ZN		06
05	0503010027	ARRUELA PRESSAO 5/8 ZN		06
06	0503010013	PORCA SEXTAVADA 5/8 UNC G.5 ZN		06
07	0503010154	CORREIA C-128		01
08	0503010751	PARAFUSO 3/8 UNC X 1.1/4 CS G.5 ZN		02
09	0503010025	ARRUELA PRESSAO 3/8		14
10	0503010026	PORCA SEXTAVADA 3/8 UNC G.5 ZN		12
11	0503010237	PARAFUSO 3/8 UNC X 1 C S G.5		12
12	0501010984	ARRUELA LISA 10,50 X 27 X 3,00		15
13	0561014861	REGULADOR		01
14	0511013015	LUVA 1" X 35 X 13		01
15	0503010561	PINO ELASTICO 701163 6 X 36		01
16	0503010257	CONTRAPINO 1/8" X 1" SA 1G13310		01
17	0503030878	MANIPULO ALAVANCA		01
18	0501019460	PROTEÇÃO TRASEIRA		01
19	0501017574	EIXO 8,30 X 70		02
20	0503010140	CONTRAPINO 1/8" X 3/4"		02
21	0501069080	EIXO JUNCAO 31,75 X 165		01
22	0503062157	MACACO COMPLETO (1259) ROBUSTEC	17	01
23	0521010549	EIXO JUNCAO 12,70 X 60		01
24	0503030168	CUPILHA 3 X 50		01
25	0521046046	SUPORTE FIXADOR BALANCIM COMPLETO	18	01
26	0503034641	ETIQUETA ADESIVA LATERAL		02
27	0503031859	ETIQUETA ADESIVA PERIGO		02
28	0503031809	ETIQUETA ADESIVA ATENCAO DISTRIBUIDOR CALCARIO		01
29	0503031428	ETIQUETA ADESIVA ATENCAO LER MANUAL		01



DCA2 7500 MC COM ACIONAMENTO HIDRAULICO
CHASSI COMPLETO COM ACIONAMENTO HIDRAULICO

Página 35
0521046544

Item	Código	Descrição	Ver Pág.	QT
30	0503031827	ETIQUETA ADESIVA LUBRIFICACAO E REAPERTO DIARIO		01
31	0503031818	ETIQUETA ADESIVA TROCA CORRENTE		01
32	0503031087	ETIQUETA ADESIVA AUTO CONTROLE OK APROVADO		01
33	0503032425	ETIQUETA ADESIVA ATENCAO CACAMBA		01
34	0503034003	ETIQUETA IDENTIFICACAO ALUMINIO MARCHESAN 61 X 118		01
35	0503032949	ETIQUETA ADESIVA ATENCAO 3 IDIOMAS 540 RPM		01
36	0503010001	REBITE POP ADESIVA 423 3,2 X 5,5		04
37	0503031427	ETIQUETA ADESIVA ATENCAO TOMADA FORCA ACT		01
38	0503031565	ETIQUETA ADESIVA CUIDADOS TRABALHO/TRANSPORTE		01
39	0501032417	SACO COM MANUAL INSTRUÇÕES/CATALAGO		01
40	0503010534	CONTRAPINO 3/8" X 2.1/2" ZN		01
41	0503030751	PLAQUETA REGULAGEM		01
42	0503012209	REBITE POP 3,2 X 8,0		04
43	0521011107	CORPO MANIVELA		01
44	0501012140	ARRUELA LISA 16,50 X 40 X 4,00 ZN		12
45	0503010131	CONTRAPINO 3/16" X 1.1/2"		04
46	0503013150	CORRENTE SEGURANCA 1300 X 3/8 COM GANCHO ARGOLA		01
47	0581011220	EIXO JUNCAO 22,30 X 28,58 X 61		01
48	0503010131	CONTRAPINO 3/16" X 1.1/2"		01
49	0503010386	CABO RECARTEILHADO MBR 5/16		01
50	0581017493	PROTEÇÃO DIANTEIRA		01
51	0503010849	PARAFUSO 3/8 UNC X 1.1/2 C S G.5 ZN		06
52	0521068819	PROTEÇÃO EIXO POLIA		01
53	0581017497	PROTEÇÃO ACOPLAMENTO		01
54	0581017492	PROTETOR LATERAL CORREIA		01
55	0501069840	CAPA DE PROTEÇÃO TRASEIRA		01
56	0503034648	ETIQUETA ADESIVA MANOPLA CORES (DISTRIBUIDORES)		01
57	0503060100	PORTA MANUAL INSTRUCOES		01
58	0503010267	ABRACADEIRA NYLON 3,60 X 1,3 X 155 MM		01
59	0503010363	PARAFUSO 5/16 UNC X 1 C S G.2 ZN		01
60	0503010179	ARRUELA PRESSAO 5/16 ZN 1K01528		01
61	0503010337	PORCA SEXTAVADA 5/16 UNC G.5 ZN		01
62	0503031739	ETIQUETA ADESIVA PERIGO 11,7 X 7		01
63	0503034640	ETIQUETA ADESIVA F/T		02
64	0581017500	PROTEÇÃO TRASEIRO LATERAL CORREIA		01
65	0521068820	PROTEÇÃO TRASEIRA LATERAL CORREIA		01
66	0521068821	SUPORTE PROTECAO CORREIA		01
67	0503035157	ETIQUETA ADESIVA DISTRIBUIDOR CALCARIO SECO		01
68	0503036144	ETIQUETA ADESIVA VELOCIDADE MAXIMA 10KM/H		01



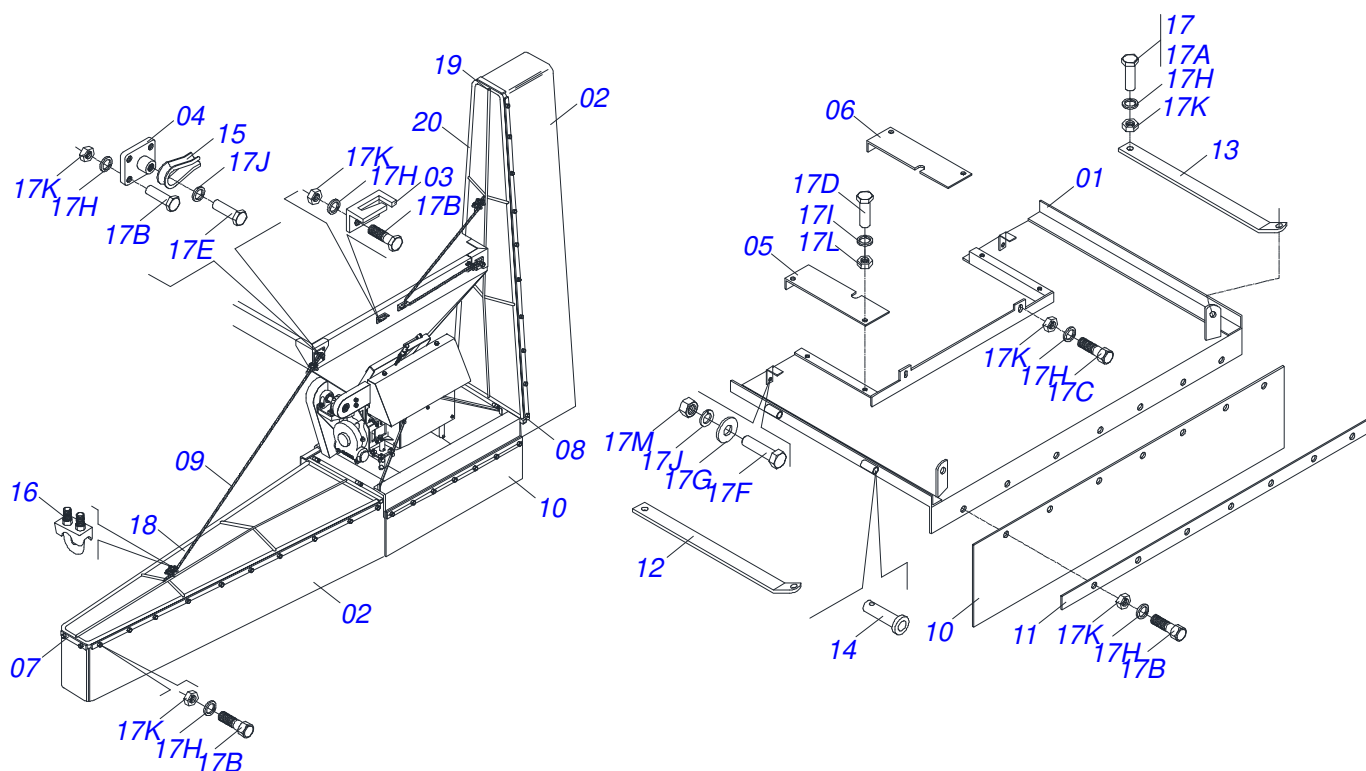
Item	Código	Descrição	Ver Pág.	QT
01	0571015182	SUPORTE MOTOR HIDRAULICO		01
02	0571015447	PROTETOR TRASEIRO		01
03	0503010751	PARAFUSO 3/8 UNC X 1.1/4 CS G.5 ZN		05
04	0501010984	ARRUELA LISA 10,50 X 27 X 3,00		08
05	0503010025	ARRUELA PRESSAO 3/8		10
06	0503010026	PORCA SEXTAVADA 3/8 UNC G.5 ZN		07
07	0511053588	MOTOR HIDRAULICO OMP 80 COM NIPLES 7/8	24	01
08	0503010920	PARAFUSO 1/2 UNC X 1.1/2 C S G.5		02
09	0503010019	ARRUELA PRESSAO 1/2		02
10	0503010060	PORCA SEXTAVADA 1/2 UNC G.5		02
11	0571015448	EIXO TRANSMISSÃO		01
12	0521064566	ENGRENAGEM MOTOR HIDRAULICO		01
13	0501069017	ENGRENAGEM 12Z P15,87		01
14	0521063041	ENGRENAGEM 23Z PASSO 15,87		01
15	0501069020	ENGRENAGEM 35Z P15,87		02
16	0503011268	PARAFUSO 3/8 UNC X 2.1/2 C S G.5 ZN		03
17	0521064691	SUPORTE ESTICADORES		01
18	0511054496	ESTICADOR MENOR COMPLETO	25	01
19	0511054497	ESTICADOR MAIOR COMPLETO	26	01
20	0571015189	PRISION 3/8" UNC X 5/16" UNC X 150		03
21	0571015450	CAPA CORRENTE		01
22	0503010386	CABO RECARTILHADO MBR 5/16		03
23	0503011233	CORRENTE 50-1 X 65 ELOS+EM		01
24	0503013003	CORRENTE 50-1X79ELOS+EM+10ELOS+RD		01
25	0501053834	MACHO ENGATE RAPIDO 1/2 NPT	32	02
26	0521064594	DUTO DISTRIB OLEO 2670 SDA FLEX 29		02
27	0501081512	MANGUEIRA 1/2 X 800 TC-TC 90G		02
28	0501080246	MANGUEIRA 1/2 X 2600 TR-TM		02
29	0531011180	CORPO SUPORTE PRESILHA		04
30	0503012555	PARAFUSO 7/16 UNC X 2 CS RT G.7		04
31	0503010180	ARRUELA PRESSAO 7/16		04



DCA2 7500 MC COM ACIONAMENTO HIDRAULICO
CONJUNTO ACIONAMENTO HIDRAULICO

Página 36
0511054498

Item	Código	Descrição	Ver Pág.	QT
32	0501060409	SUORTE MANGUEIRA 3/4 X 640		01
33	0503010023	ARRUELA PRESSAO 3/4 ZN		01
34	0503010014	PORCA SEXTAVADA 3/4 UNC (PESADA) G.5 ZN		01



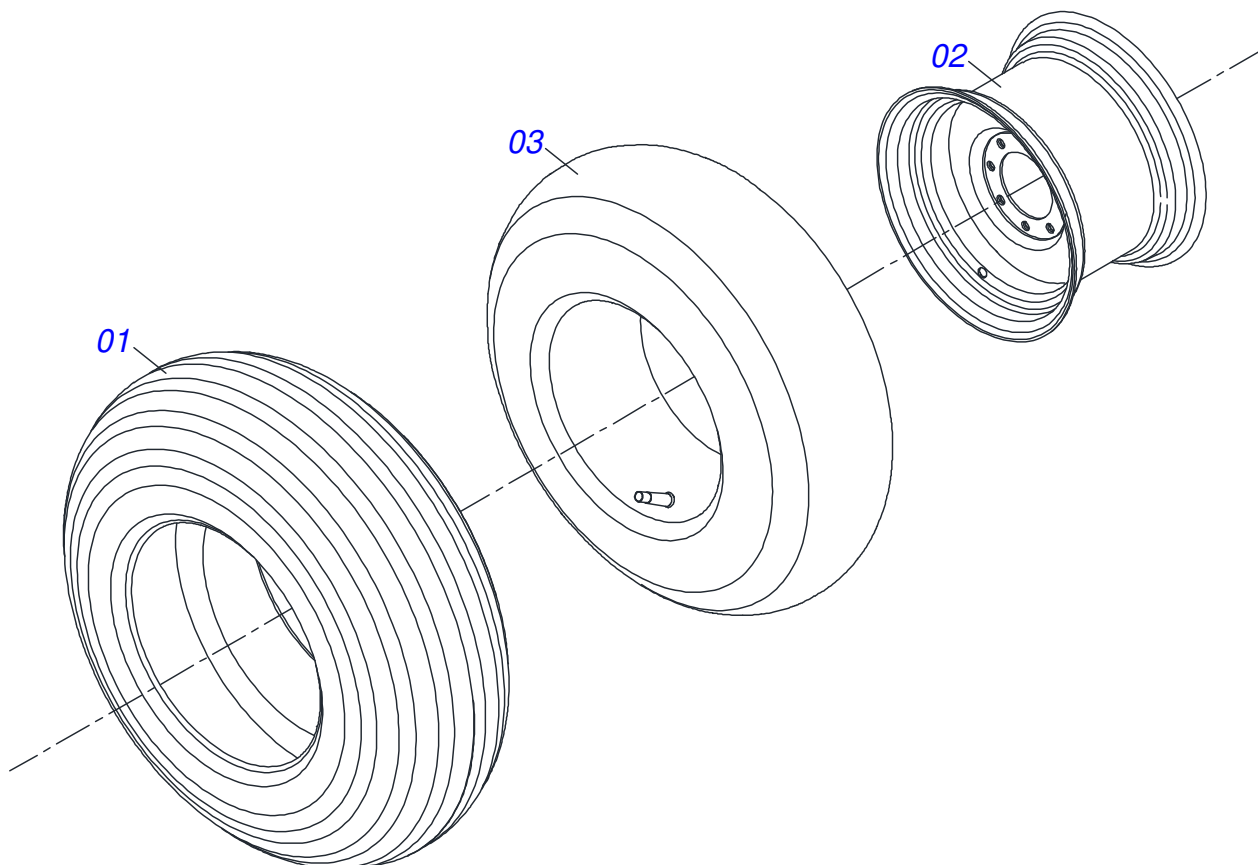
Item	Código	Descrição	Ver Pág.	QT
01	0501067801	QUADRO CENTRAL ABAFADOR		01
02	0511013808	MANTA BORRACHA 508 X 6300 X 2,30 2L		02
03	0501066514	GUIA CABO DO AÇO		02
04	0501066515	SUSTENTADOR DO CABO DE AÇO		02
05	0511017104	TAMPA LATERAL DIREITA		01
06	0511017105	TAMPA LATERAL ESQUERDA		01
07	0511013806	CINTA FIXADORA DA LONA 2,00 X 25 X 230		02
08	0511013793	SUPORTE FIXADORA DA LONA 2830 X 25 X 4,75		04
09	0511013817	CABO AÇO 5/16 2700		02
10	0511013810	PROTEÇÃO TRASEIRA 1500 X 400 X 2,30		01
11	0511013804	CINTA FIXADORA MANTA TRASEIRA 1490X25X4,75		01
12	0511017465	MÃO FRANCESA DIREITA DO ABAFADOR		01
13	0511017466	MÃO FRANCESA ESQUERDA DO ABAFADOR		01
14	0511013803	PINO 15,0 X 90		04
15	0503011202	SAPATILHA 3/8 LEVE		04
16	0503010165	GRAMPO PARA CABO AÇO 5/16"		08
17	0501032349	PEÇAS EMBALADAS		01
17A	0503010256	PARAFUSO 3/8 UNC X 3/4 C S G.2 ZN		04
17B	0503010237	PARAFUSO 3/8 UNC X 1 C S G.5		65
17C	0501010080	PARAFUSO SEXTAVADO NC 3/8X1 1/2 G2 ZN 1K04470		02
17D	0503011102	PARAFUSO 7/16 UNC X 1.1/4 C S G.5 ZN		04
17E	0503010834	PARAFUSO 1/2 UNC X 1 C S G.5 ZN		02
17F	0501010063	PARAFUSO 1/2 UNC X 1.1/2 C S G.2 ZN		02
17G	0511017302	ARRUELA LISA 13,50 X 32,50 X 3,0 ZN		04
17H	0503010025	ARRUELA PRESSAO 3/8		71
17I	0503010180	ARRUELA PRESSAO 7/16		04
17J	0503010019	ARRUELA PRESSAO 1/2		04
17K	0503010026	PORCA SEXTAVADA 3/8 UNC G.5 ZN		71
17L	0503010244	PORCA SEXTAVADA 7/16 UNC G.5 ZN		04
17M	0503010060	PORCA SEXTAVADA 1/2 UNC G.5		02
18	0501066442	ASA DIREITA		01



**DCA2 7500 MC COM ACIONAMENTO HIDRAULICO
ABAFADOR COMPLETO**

Página 37
0531051665

Item	Código	Descrição	Ver Pág.	QT
19	0501066443	ASA ESQUERDA		01
20	0511013809	PROTEÇÃO SUPERIOR		02



Item	Código	Descrição	Ver Pág.	QT
01	0503010858	PNEU 11L-15 10L		01
02	0503011468	RODA 10LB X 15 X 6F X 152,4		01
03	0503010860	CAMARA AR 11L 15		01



MARCHESAN

Publicações Técnicas | Elaboração e Revisão

LORENA ROCHA ALVES

www.marchesan.com.br

