

**SEBRADORAS**

**PSA3 - 15L/E175**

**Código:** 0501093152  
**Serie:** S-0499  
**Revisión:** 00  
**Fecha de Revisión:** SETEMBRO/2021

# CATALOGO DE PARTES



**MARCHESAN**



# PRODUCTOS

Código	Descripción
0112030257	PSA3 15/15 DD PN COM LARGO CXF S499

## ATENCIÓN: IMPORTANTE

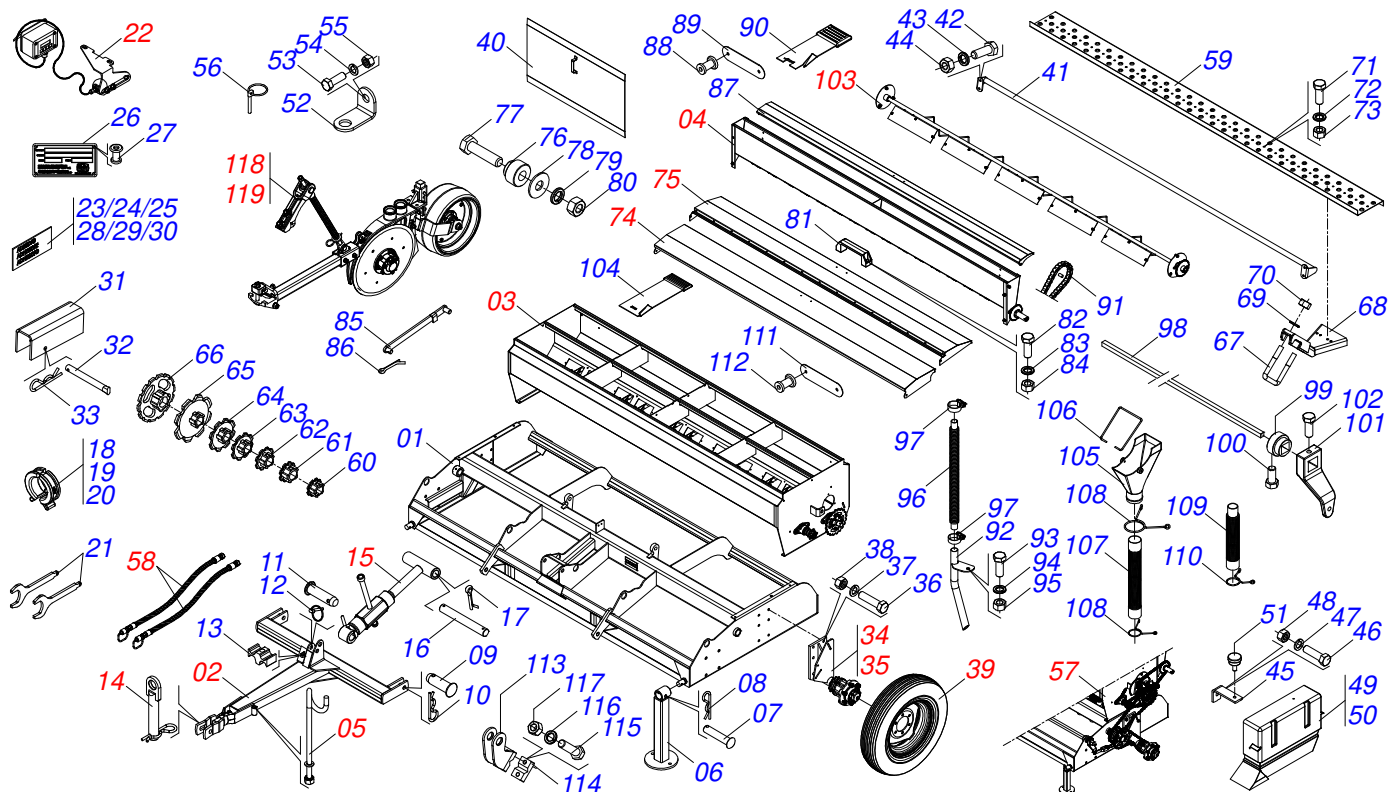
Marchesan S.A. se reserva el derecho de perfeccionar y/o cambiar las características técnicas de sus productos, sin previo aviso y sin la obligación de proceder con los ya comercializados y sin conocimiento previo del revendedor o consumidor.



**MARCHESAN**

# ÍNDICE

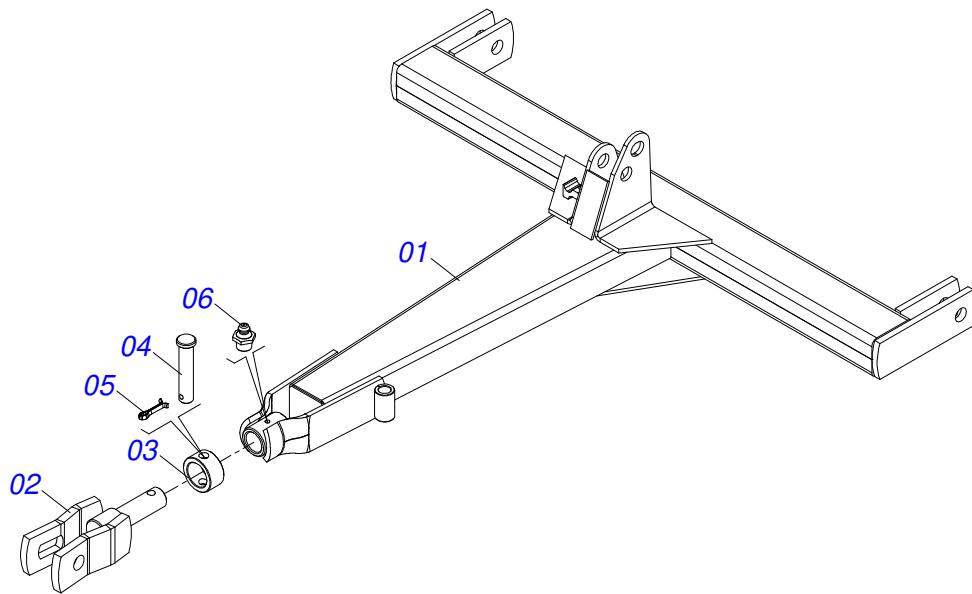
0909096008	CHASIS COMPLETO	.....	1
0501047956	CABEZAL COMPLETO	.....	2
0501048758	CAJA CONJUNTO ABONO/SEMILLAS COMPLETO	.....	3
0501051392	EJE DEL SISTEMA DE ABONO SEMI ENSAMBLADO	.....	4
0501051366	CHUMACERA AGRICOLA	.....	5
0501051393	SISTEMA SEMILLA COMPLETO	.....	6
0501053462	CHUMACERA IZQUIERDA CAJA PARA SEMILLA FINA	.....	7
0501051536	CAJA DE SEMILLAS FINAS SEMI MONTADA	.....	8
0501049170	SOPORTE MANGUERA COMPLETO	.....	9
0501047881	EJE UNION COMPLETO	.....	10
0501048668	ESTABILIZADOR COMPLETO	.....	11
0511058833	CONJUNTO D'HECTARES	.....	12
0501051401	RODADO DERECHO SIN NEUMATICO	.....	13
0501051402	RODADO IZQUIERDO SIN NEUMATICO	.....	14
0501051142	CAJA RODADO CON RODILLO	.....	15
0503060094	RUEDA CON NEUM	.....	16
0909096009	CONJUNTO TRANSMISION DERECHO	.....	17
0501047420	ACCIONADOR TRANSMISION DERECHO	.....	18
0511056594	REGULADOR DE TRINQUETE	.....	19
0501043283	ESTIRADOR CADENA IZQUIERDA COMPLETO	.....	20
0501052014	EJE ESTIRADOR CADENA COMPLETO	.....	21
0909096011	CONJUNTO HIDRAULICO	.....	22
0511058421	CILINDRO HIDRÁULICO 38,10X63,50X405X170	.....	23
0501053834	ACOPLAMIENTO RAPIDO MACHO AGRICOLA CON TAPA - 1/2 NPT	.....	24
0501052195	TAPA CAJA ABONO COMPLETO	.....	25
0501052203	TAPA CAJA SEMILLA COMPLETA	.....	26
0909096012	CONJUNTO MEZCLADOR	.....	27
0501052652	LÍNEA LARGA SEMI ENSAMBLADO COMPLETO	.....	28
0501052651	LINEA CORTA SEMI MONTADA COMPLETA	.....	29
0501050993	DISCO DOBLE COMPLETO	.....	30
0501052614	CONJUNTO COMPACTADORA RUEDA LARGA	.....	31
0521055431	RUEDA COMPACTADORA LARGA	.....	32



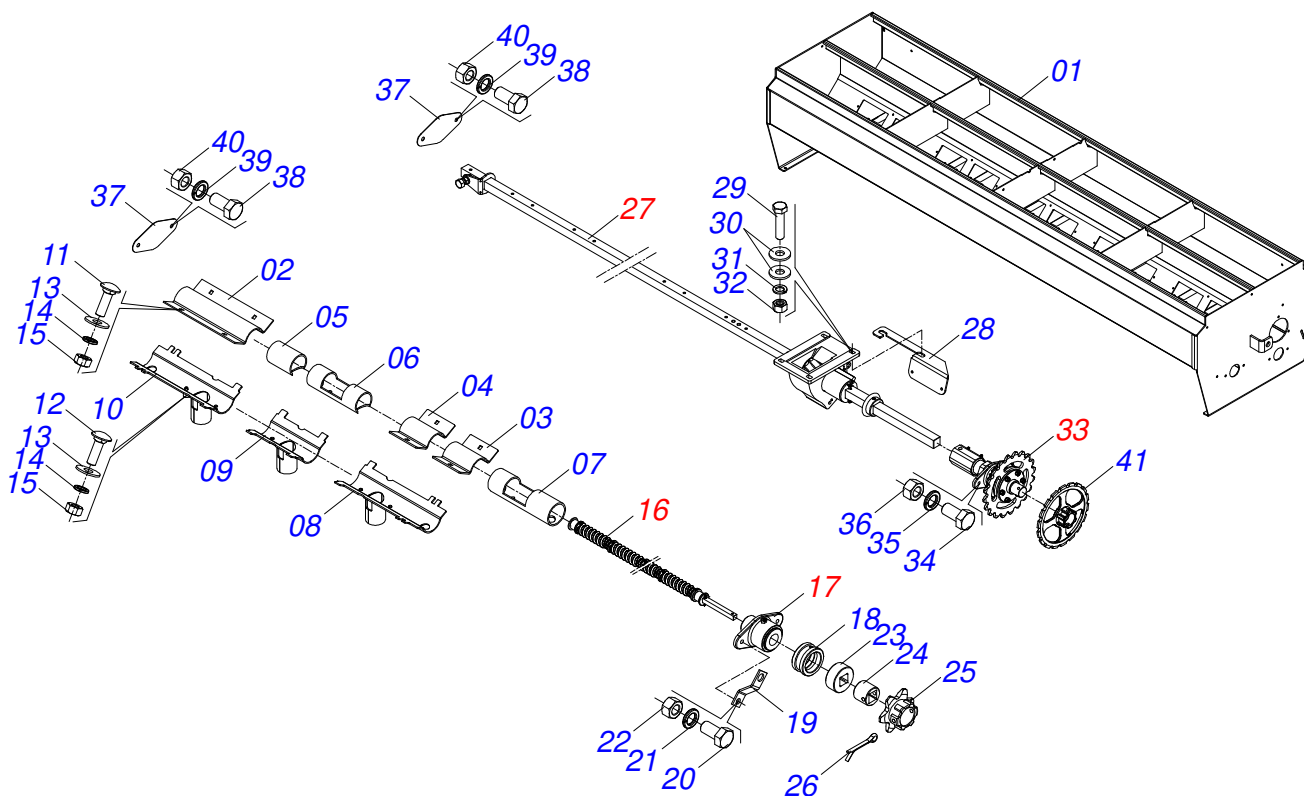
Artículo	Código	Descripción	Ver Pág.	QT
001	0511060498	CHASIS		01
002	0501047956	CABEZAL COMPLETO	2	01
003	0501048758	CAJA CONJUNTO ABONO/SEMILLAS COMPLETO	3	01
004	0501051536	CAJA DE SEMILLAS FINAS SEMI MONTADA	8	01
005	0501049170	SOPORTE MANGUERA COMPLETO	9	01
006	0511060374	DESCANSO 365		02
007	0521010549	EJE UNION		02
008	0503030168	PASADOR ABIERTO 3 X 50		02
009	0521010572	EJE UNION 25 X 75		02
010	0503031035	PASADOR ABIERTO 6 X 88		02
011	0521010575	EJE UNION 25 X 85		01
012	0503030085	CLAVIJA TRABA		01
013	0502012702	SOPORTE CUERPO PRESILHA		01
014	0501047881	EJE UNION COMPLETO	10	01
015	0501048668	ESTABILIZADOR COMPLETO	11	01
016	0521014192	EJE 25,4 X 215		01
017	0503010571	PASADOR ABIERTO 1/4" X 1.1/2"		02
018	0501047895	TOPE		04
019	0501047885	TOPE		02
020	0501047887	TOPE		02
021	0531017911	CLAVE REGULADORA SEMILLA		02
022	0511058833	CONJUNTO D'HECTARES	12	01
023	0503033884	ETIQUETA ADHESIVA		01
024	0503033883	ETIQUETA ADHESIVA		01
025	0503033853	ETIQUETA ADHESIVA		02
026	0503034003	ETIQUETA IDENTIFICACIÓN ALUMINIO		01
027	0503010001	REMACHE POP		04
028	0503032061	ETIQUETA ADHESIVA PELIGRO DE PLATAFORMA		01
029	0503031141	ETIQUETA ADHESIVA		01
030	0503034647	ETIQUETA ADHESIVA COLOR		01
031	0511019182	TRABA TRANSPORTE 167 X 40		02

Artículo	Código	Descripción	Ver Pág.	QT
032	0501017574	EJE 8,30 X 70		02
033	0503030168	PASADOR ABIERTO 3 X 50		02
034	0501051401	RODADO DERECHO SIN NEUMATICO	13	01
035	0501051402	RODADO IZQUIERDO SIN NEUMATICO	14	01
036	0503010762	TORNILLO 5/8 UNC X 3.1/2 CS G.5 ZN		08
037	0503010027	ARANDELA PRESION		08
038	0503010013	TUERCA 5/8		08
039	0503060094	RUEDA CON NEUM	16	02
040	0501068570	FONDO FALSO ABONO/SEMILLA		04
041	0501069929	PASAMANOS 2470		01
042	0503010358	TORNILLO 5/16 UNC X 7/8		04
043	0503010179	ARANDELA PRESION		04
044	0503010337	TUERCA 5/16		04
045	0511016005	L FIJADOR CAPA INTERNO/EXTERNO		04
046	0503011087	TORNILLO 3/8 UNC X 1		04
047	0503010025	ARANDELA PRESION 3/8		04
048	0503010026	TUERCA 3/8		04
049	0521014097	CAPA PROTECCIÓN CADENA		01
050	0521014096	CUBIERTA CADENA IZQUIERDA		01
051	0503010386	CABLE		04
052	0511015423	SOPORTE LLAVE		01
053	0503010256	TORNILLO 3/8" UNC X 3/4"		01
054	0503010025	ARANDELA PRESION 3/8		01
055	0503010026	TUERCA 3/8		01
056	0503030119	CLAVIJA TRABA		01
057	0909096009	CONJUNTO TRANSMISION DERECHO	17	01
058	0909096011	CONJUNTO HIDRAULICO	22	01
059	0511019180	PLATAFORMA 2850		01
060	0502011306	ENGRANAJE 6Z P 31,75 AR35,20		01
061	0502011317	ENGRANAJE 10Z P 31,75 AR1.3/8		01
062	0502011322	ENGRANAJE 11Z P 31,75 AR1.3/8		01
063	0502011324	ENGRANAJE 12Z P 31,75 AR35,20		02
064	0502011334	ENGRANAJE 14Z P 31,75 AR35,20		01
065	0502011341	ENGRANAJE 16Z P 31,75 AR35,20		01
066	0501069780	ENGRANAJE 24Z		01
067	0521010669	PERNO CURVO 5/8" UNC X 110 X 88		03
068	0511060519	SOPORTE FIJADOR PLATAFORMA		03
069	0503010027	ARANDELA PRESION		06
070	0503010013	TUERCA 5/8		06
071	0503010237	TORNILLO 3/8 UNC X 1		04
072	0503010025	ARANDELA PRESION 3/8		04
073	0503010026	TUERCA 3/8		04
074	0501052195	TAPA CAJA ABONO COMPLETO	25	01
075	0501052203	TAPA CAJA SEMILLA COMPLETA	26	01
076	0521010223	BUJE TAPA CAJA		05
077	0503010365	TORNILLO		08
078	0501010694	ARANDELA PLANA		04
079	0503010179	ARANDELA PRESION		08
080	0503010337	TUERCA 5/16		08
081	0503011907	ALCA NYLON PMC 594-S		03
082	0503010358	TORNILLO 5/16 UNC X 7/8		08
083	0503010179	ARANDELA PRESION		04
084	0503010337	TUERCA 5/16		04
085	0501069301	ARTICULACION TAPA		02
086	0503010140	PASADOR ABIERTO 1/8" X 3/4"		04
087	0501068867	TAPA CAJA SEMILLA FINA		01
088	0503010001	REMACHE POP		02
089	0503030885	ESCALA DOSAGEM SEMILLA		01
090	0503050042	INTERR CAJA DISTR SEMILA FINA		15

Artículo	Código	Descripción	Ver Pág.	QT
091	0503011954	CADENA 40-1 X 91 ESLABON + ENMIENDA		01
092	0511060950	BOQUILLA DE SEMILLAS FINAS		15
093	0503010256	TORNILLO 3/8" UNC X 3/4"		15
094	0503010025	ARANDELA PRESION 3/8		15
095	0503010026	TUERCA 3/8		15
096	0503030616	MANGUERA 17 X 17 X 400		15
097	0503011342	ABRAZADERA 3/4" A 1"		15
098	0511019374	EJE ALZAMIENTO LINEA		01
099	0511019257	BUJE CON FURO CUADRADA		05
100	0503010237	TORNILLO 3/8 UNC X 1		01
101	0502010884	ACCIONADOR TRINQUETE		01
102	0503010834	TORNILLO 1/2 UNC X 1		01
103	0909096012	CONJUNTO MEZCLADOR	27	01
104	0503050060	INTERRUPTOR CAJA DISTRIB SEMILLA		15
105	0503010369	BOQUILLA SEMILLA		15
106	0503030756	FIJADOR BOQUILLA		15
107	0503030408	MANGUERA 2X2X390		15
108	0503031076	PRESILLA MANGUERA 2		30
109	0503010368	MANGUERA 1.1/2" X 2" X 310		15
110	0503030887	PESILLA MANGUERA 1.1/2"		15
111	0503030886	ESCALA DOSIFICACIÓN		01
112	0503010001	REMACHE POP		04
113	0501068492	SOPORTE REGULADOR PROFUNDIDAD		02
114	0511019752	ZAPATA SOPORTE REGULACIÓN PROFUNDIDAD		02
115	0503010479	TORNILLO		04
116	0503010019	ARANDELA PRESION 1/2"		04
117	0503010060	TUERCA 1/2" UNC		04
118	0501052652	LÍNEA LARGA SEMI ENSAMBLADO COMPLETO	28	08
119	0501052651	LINEA CORTA SEMI MONTADA COMPLETA	29	07



Artículo	Código	Descripción	Ver Pág.	QT
01	0501069104	CABEZAL		01
02	0501064967	ENGANCHE TRACTOR		01
03	0521016397	BUJE 38,5 X 55 X 28		01
04	0521016396	EJE UNION 14 X 60		01
05	0503010071	PASADOR ABIERTO 3/16 X 1		01
06	0503010002	GRASERA 1800		01
07	1882970002	GRASERA JABÓN		0,001Kg



Artículo	Código	Descripción	Ver Pág.	QT
01	0511060532	CAJA SEMILLA ABONO		01
02	0511019115	FIJADOR CONDUCTOR ABONO 257		01
03	0511019233	FIJADOR CONDUCTOR ABONO 78		01
04	0511019234	FIJADOR CONDUCTOR ABONO 100		14
05	0511019238	TUBO DISTRIBUIDOR ABONO 84		01
06	0511019239	TUBO DISTRIBUIDOR ABONO 175		14
07	0511019237	TUBO DISTRIBUIDOR ABONO 198		01
08	0501068547	CONDUCTOR ABONO LATERAL IZQUIERDO		01
09	0501068533	CONDUCTOR ABONO IZQUIERDO		13
10	0501068823	CONDUCTOR ABONO LATERAL DERECHO		01
11	0503011953	TORNILLO 5/16 UNC X 1		04
12	0503011952	TORNILLO 5/16" UNC X 3/4"		60
13	0521011039	ARANDELA PLANA		64
14	0503011444	ARANDELA PRESION		64
15	0503010337	TUERCA 5/16		64
16	0501051392	EJE DEL SISTEMA DE ABONO SEMI ENSAMBLADO	4	01
17	0501051366	CHUMACERA AGRICOLA	5	01
18	0511019183	BUJE 38,5 X 52,95 X 27		01
19	0501011768	FIJADOR RESORTE		01
20	0503010751	TORNILLO 3/8" UNC X 1.1/4"		02
21	0503011443	ARANDELA PRESION		02
22	0503010026	TUERCA 3/8		02
23	0503032078	BUJE SEPARADORA		01
24	0502011300	BUJE ENGRANAJE		01
25	0502011314	ENGRANAJE 8Z P 1.1/4 AR35,20		01
26	0503010010	PASADOR ABIERTO 1/4 X 2.1/2		01
27	0501051393	SISTEMA SEMILLA COMPLETO	6	01
28	0531014907	SOPORTE ESCALA		02
29	0503010461	TORNILLO 1/4" UNC X 1"		60
30	0503010357	ARANDELA PLANA		120
31	0503011441	ARANDELA PRESION		60

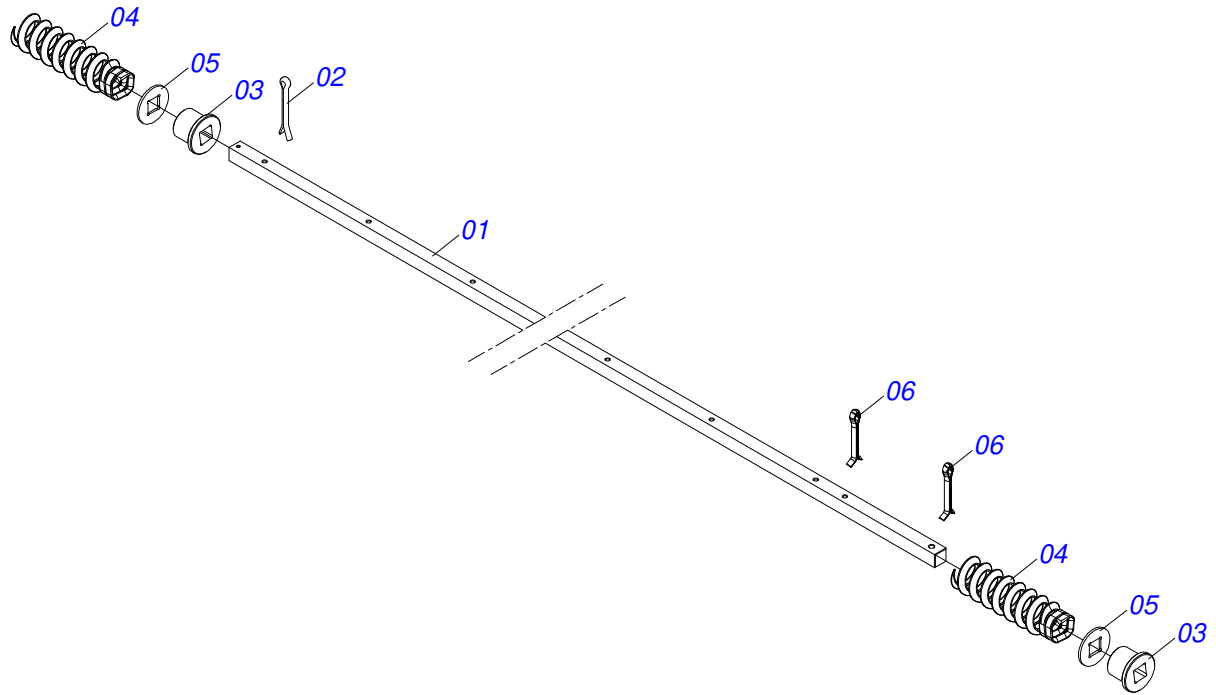




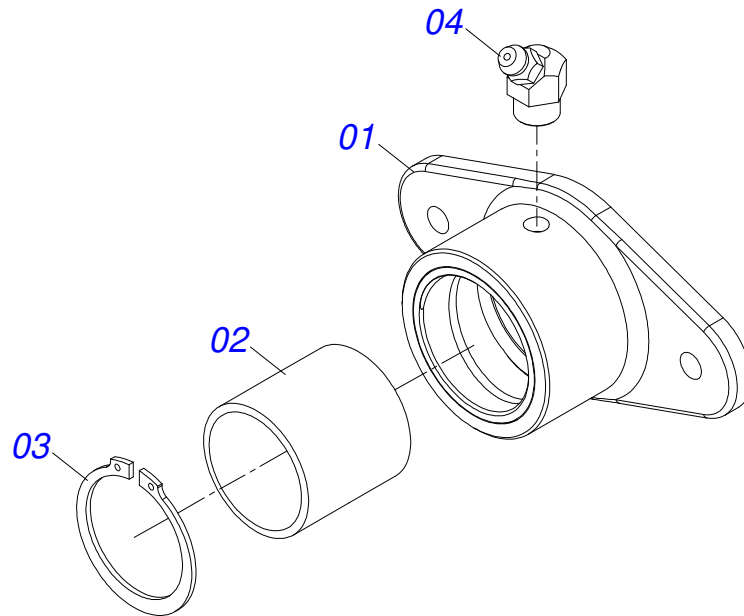
## CAJA CONJUNTO ABONO/SEMILLAS COMPLETO

0501048758

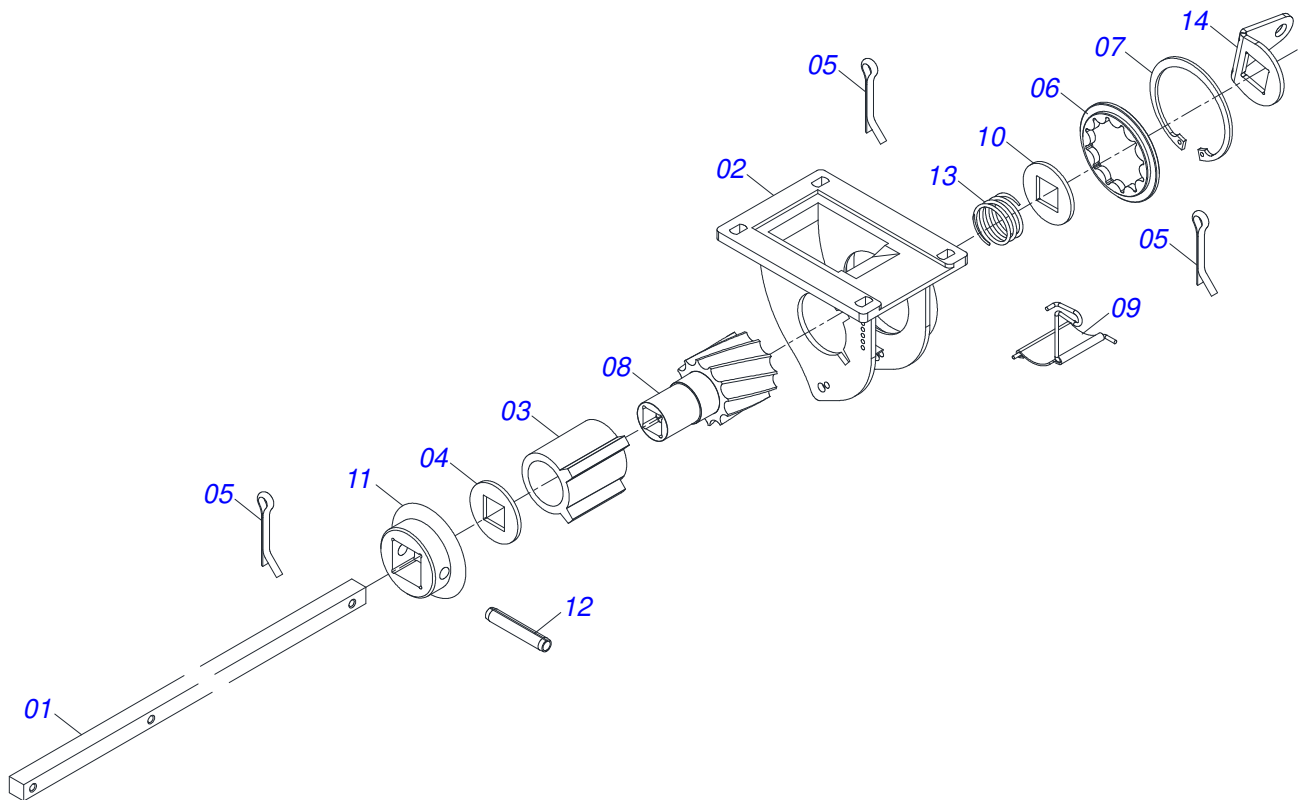
Artículo	Código	Descripción	Ver Pág.	QT
32	0503010144	TUERCA 1/4" UNC		60
33	0501053462	CHUMACERA IZQUIERDA CAJA PARA SEMILLA 7 FINA		01
34	0503010237	TORNILLO 3/8 UNC X 1		02
35	0503011443	ARANDELA PRESION		02
36	0503010026	TUERCA 3/8		02
37	0521010190	TAPA CAJA		02
38	0503010256	TORNILLO 3/8" UNC X 3/4"		04
39	0503010025	ARANDELA PRESION 3/8		04
40	0503010026	TUERCA 3/8		04
41	0502011345	ENGRANAJE 18Z P 31,75 AR1.3/8		01
42	3914503056	CALAFATEADOR		0,001Tubo



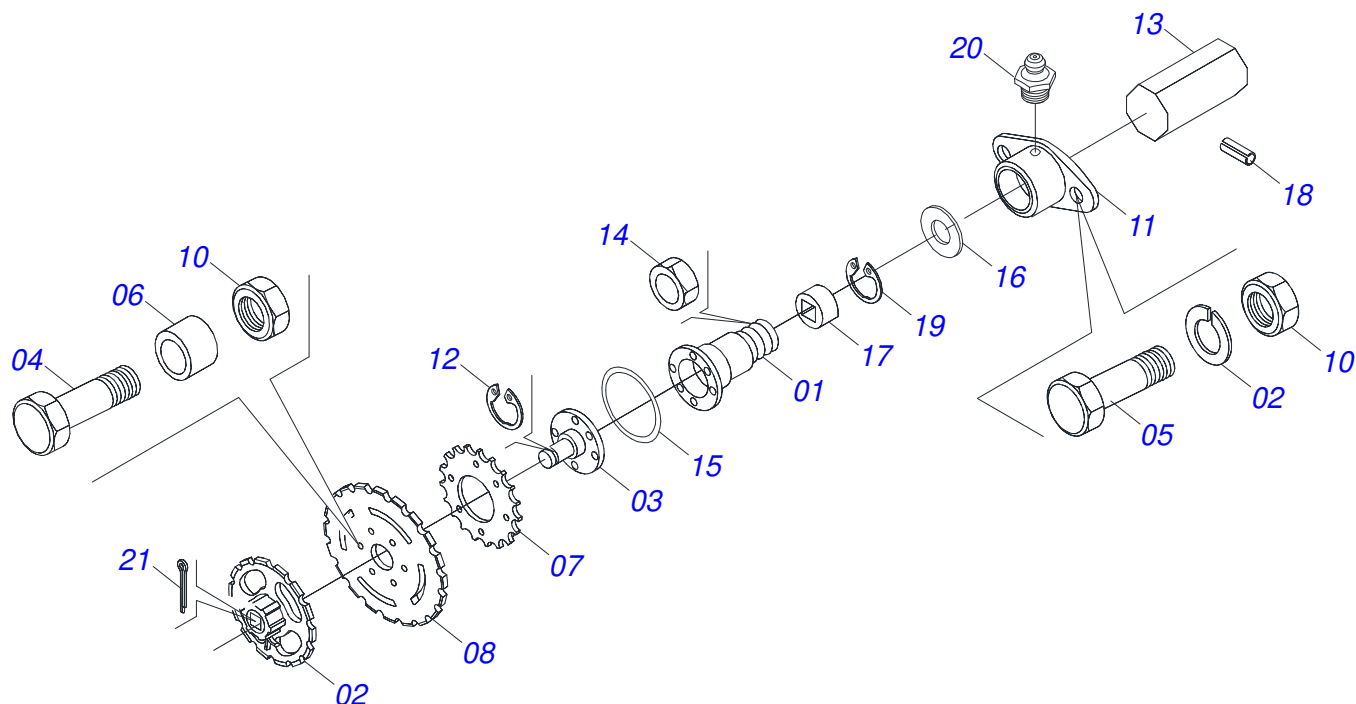
Artículo	Código	Descripción	Ver Pág.	QT
01	0511019375	EJE CAJA ABONO		01
02	0503010362	PASADOR ABIERTO 1/8 X 1.1/4		01
03	0503030275	CHUMACERA AGRICOLA		02
04	0503031174	CONDUCTOR HELICOIDAL DERECHO		15
05	0511019256	ARANDELA DE BLOQUEO		17
06	0503010577	PASADOR ABIERTO 3/16 X 1.1/4		17



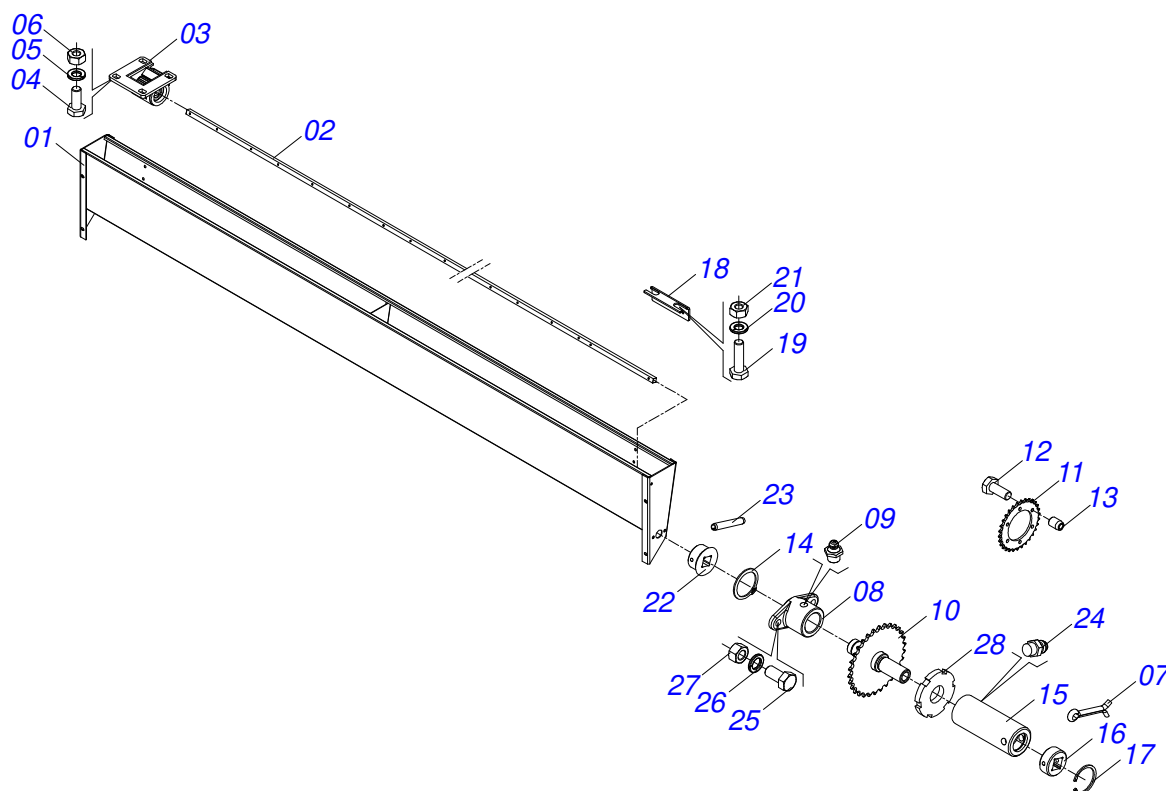
Artículo	Código	Descripción	Ver Pág.	QT
01	0501110250	CHUMACERA CAJA		01
02	0511019194	CARRETE CHUMACERA		01
03	0503010372	ANILLO TENSOR 501050 (PARA EJE)		01
04	0503010003	GRASERA 1845 3/8		01



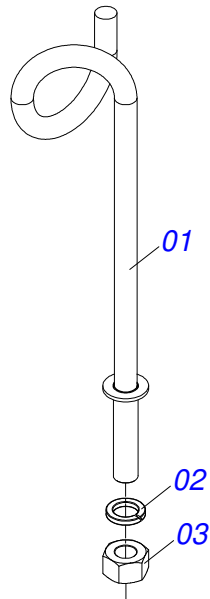
Artículo	Código	Descripción	Ver Pág.	QT
01	0511019376	EJE CAJA SEMILLA		01
02	0503030180	CAJA DISTRIBUIDORA SEMILLA		15
03	0503010366	GUIA ROTOR		15
04	0501010637	ARANDELA PLANA		15
05	0503010297	PASADOR ABIERTO 5/32" X 1.1/4"		31
06	0501011064	ARANDELA ROTOR		15
07	0503010370	ANILLO TENSOR 502072 (PARA EJE)		15
08	0502010950	ROTOR		15
09	0501040236	LIMITADOR SEMILLA		15
10	0501010637	ARANDELA PLANA		01
11	0503032077	DOSIFICACION MAYOR		01
12	0503010838	PASADOR TENSION 3 X 20		01
13	0503030189	RESORTE COMPRESION		15
14	0571017623	FIJADOR IMÁN CONTADOR HECTAREA		01



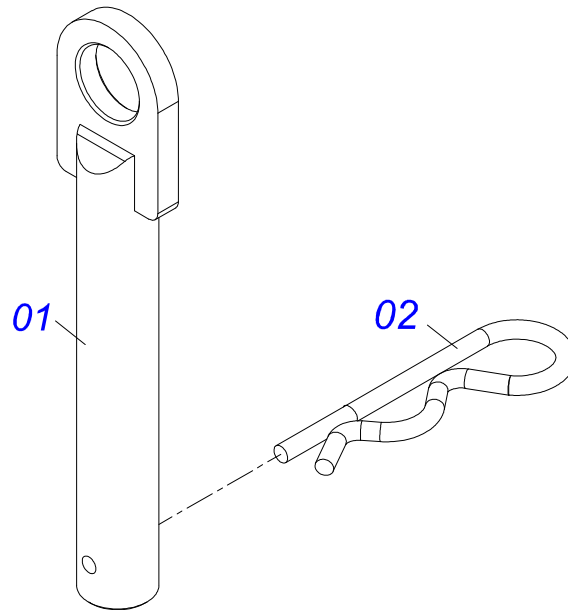
Artículo	Código	Descripción	Ver Pág.	QT
01	0502040527	CARRETE CHUMACERA CAJA SEMILLA FINA		01
02	0561011361	RUEDA ENGRANAJE		01
03	0511011139	BRIDA ENGRANAJE		01
04	0503010365	TORNILLO		03
05	0503011766	TORNILLO 5/16" UNC X 2.1/2"		03
06	0521010743	BUJE 8,5 X 16 X 22		03
07	0511013557	ENGRANAJE 30Z P 12,70 AR1.75		01
08	0502011352	ENGRANAJE 20Z		01
09	0503011444	ARANDELA PRESION		06
10	0503010337	TUERCA 5/16		06
11	0501110250	CHUMACERA CAJA		01
12	0503010372	ANILLO TENSOR 501050 (PARA EJE)		01
13	0502012130	REGULADOR SEMILLA IZQUIERDA		01
14	0502012131	REGULADOR SEMILLA IZQUIERDA		01
15	0503012918	ANILLO O'RING 2-327 N 3006-9B		01
16	0541010247	ARANDELA PLANA		01
17	0502012197	BUJE CUADRADA 19,3 X 46 X 14		01
18	0503010561	PASADOR TENSION		01
19	0503011105	ANILLO RETENCION AGUJERO		01
20	0503010691	GRASERA 1/4" NF		02
21	0503010010	PASADOR ABIERTO 1/4 X 2.1/2		01



Artículo	Código	Descripción	Ver Pág.	QT
01	0501068866	CAJA SEMILLA FINA		01
02	0511019377	EJE CAJA SEMILLA FINA		01
03	0503060150	DISTRIBUIDOR SEMILLA FINA		15
04	0503013815	TORNILLO 1/4" UNC X 5/8"		60
05	0503010143	ARANDELA PRESION		60
06	0503010144	TUERCA 1/4" UNC		60
07	0503010140	PASADOR ABIERTO 1/8" X 3/4"		31
08	0502010901	CHUMACERA AGRIC CAJA SEMILLA FINA		01
09	0503010002	GRASERA 1800		01
10	0501066928	CARRETE C/ RUEDA DENT R DERECHO		01
11	0511013557	ENGRANAJE 30Z P 12,70 AR1.75		01
12	0503010675	TORNILLO 5/16" UNC X 2.1/4"		03
13	0521010743	BUJE 8,5 X 16 X 22		03
14	0503010406	ANILLO TENSOR 501025 (PARA EJE)		01
15	0511015161	REGULADOR SEMILLA FINA RD		01
16	0502011081	BUJE ARRASTRE P/ EJE Q 3/8"		01
17	0503011335	ANILLO TENSOR 502024 (PARA EJE)		01
18	0531018938	SOPORTE SCALA SEMILLA FINA		01
19	0503010282	TORNILLO 1/4" X 3/4"		02
20	0503010143	ARANDELA PRESION		02
21	0503010144	TUERCA 1/4" UNC		02
22	0503032076	DOSADOR MENOR		01
23	0503010838	PASADOR TENSION 3 X 20		01
24	0503010691	GRASERA 1/4" NF		01
25	0503010240	TORNILLO 5/16" UNC X 3/4"		02
26	0503011444	ARANDELA PRESION		02
27	0503010337	TUERCA 5/16		02
28	0521010769	REGULADOR SEMILLA FINA DERECHO		01

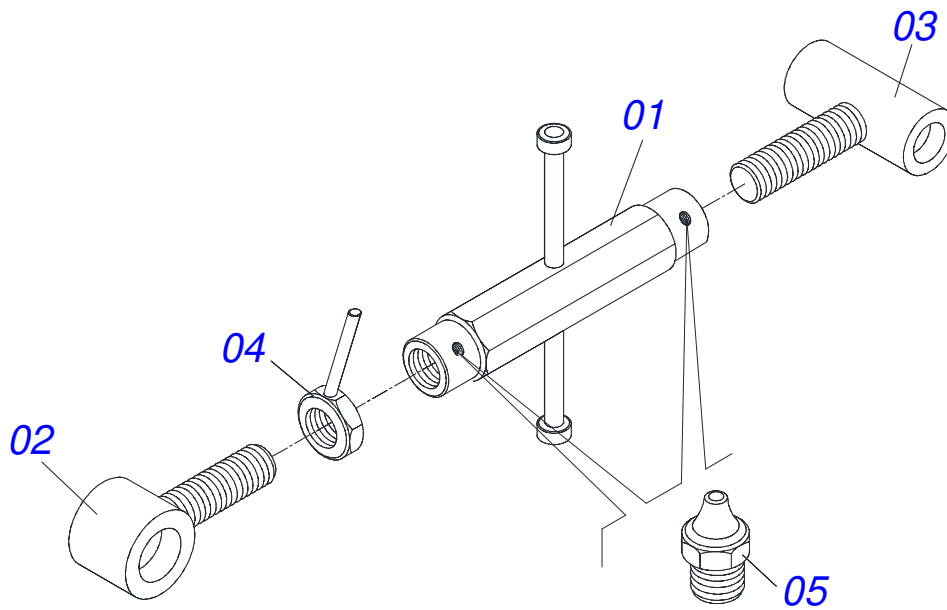


Artículo	Código	Descripción	Ver Pág.	QT
01	0511061446	SOPORTE MANGUERA		01
02	0503010023	ARANDELA PRESION		01
03	0503010014	TUERCA 3/4" UNC		01

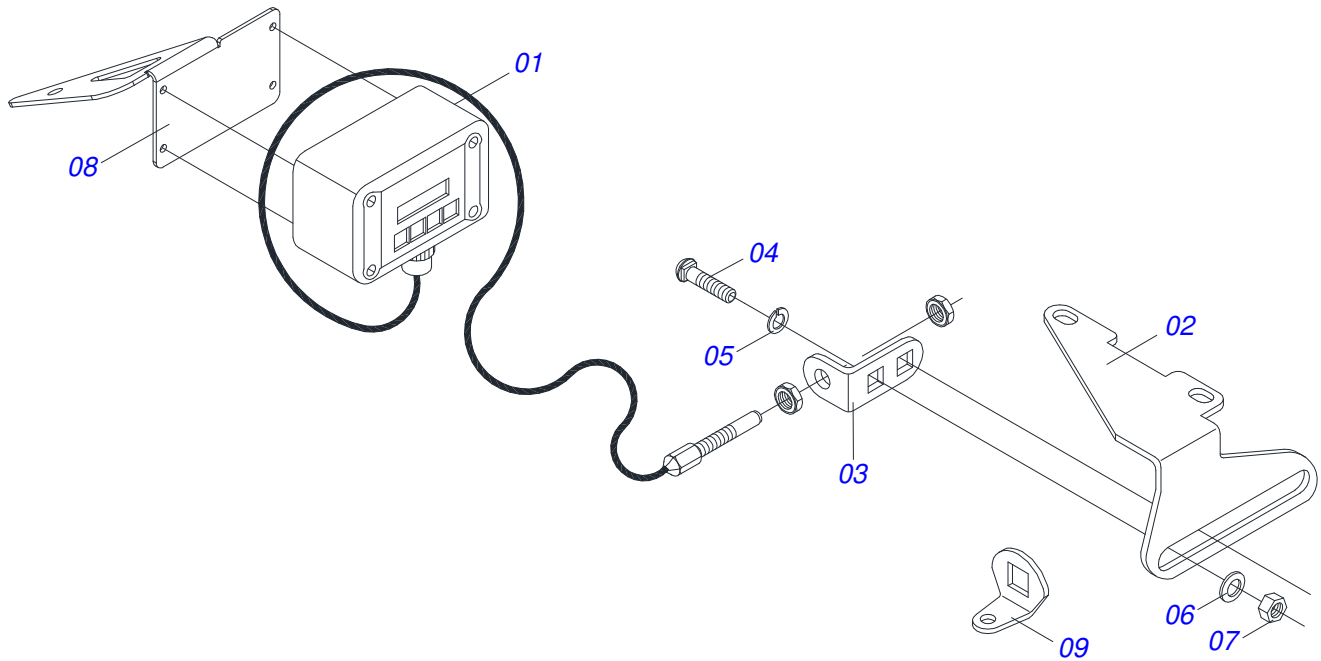


Artículo	Código	Descripción	Ver Pág.	QT
01	0501068989	EJE UNION		01
03	0503031035	PASADOR ABIERTO 6 X 88		01

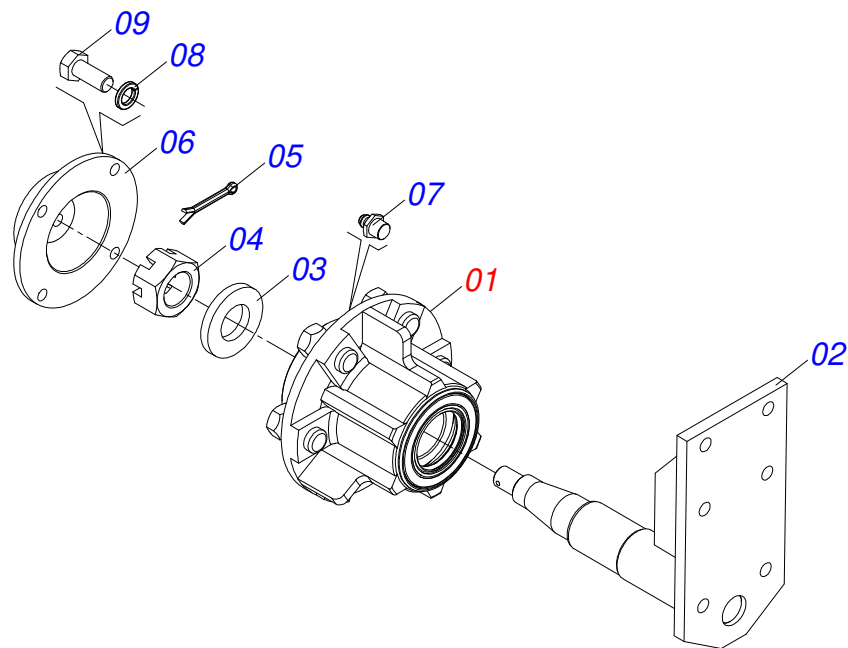




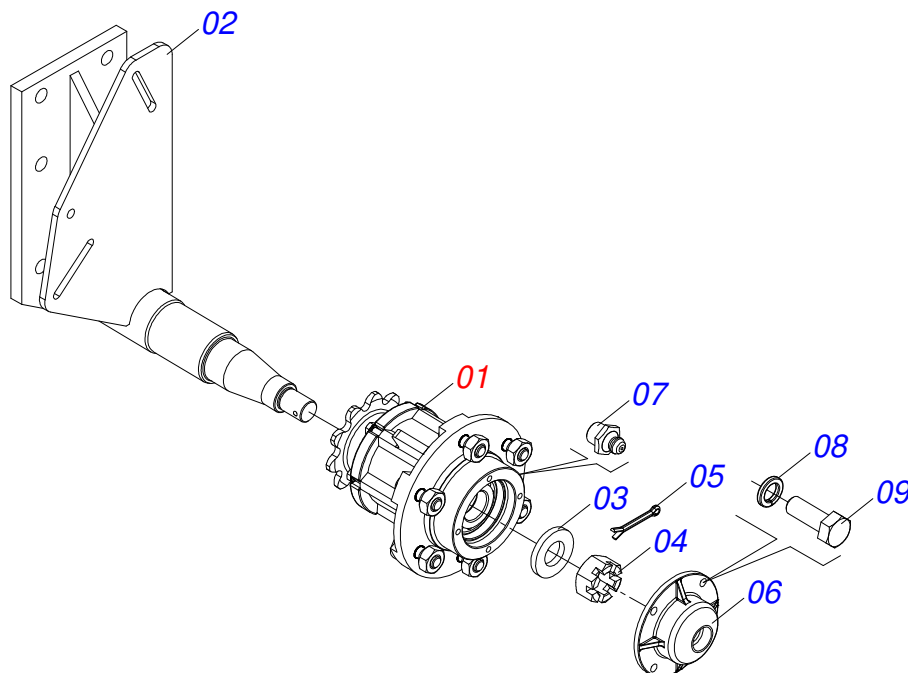
Artículo	Código	Descripción	Ver Pág.	QT
01	0501110252	TUERCA AJUSTE 185		01
02	0511060373	HUSO EXTENSOR IZQUIERDO		01
03	0501068525	EXTENSOR DERECHO		01
04	0501064974	CONTRA TUERCA CON MANIPLO		01
05	0503010002	GRASERA 1800		02



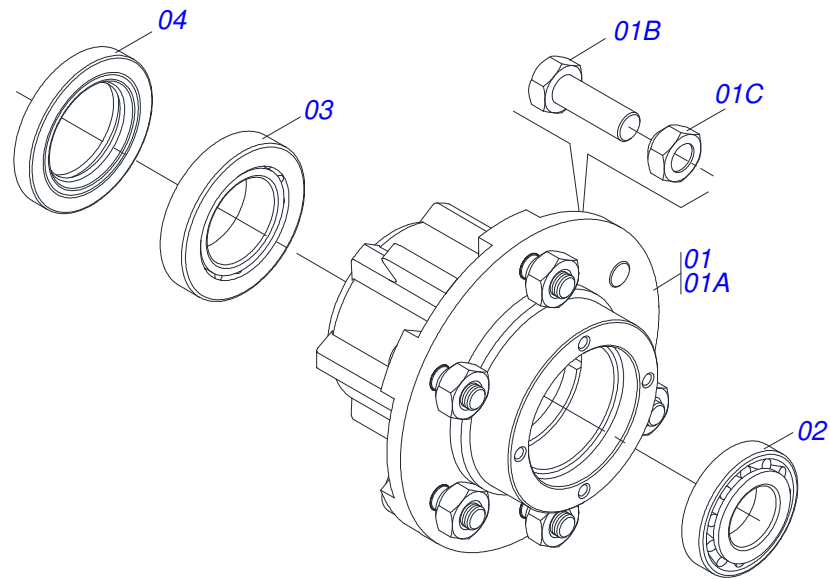
Artículo	Código	Descripción	Ver Pág.	QT
01	0503060718	CONTADOR HECTAREA ELECTRÓNICO		01
02	0541013032	FIJADOR CONTADOR HECTAREA		01
03	0541015265	SOPORTE RECEPTOR MAGNETICO		01
04	0503011952	TORNILLO 5/16" UNC X 3/4"		02
05	0503010179	ARANDELA PRESION		02
06	0501010694	ARANDELA PLANA		02
07	0503010337	TUERCA 5/16		02
08	0581011031	FIJADOR CONTADOR DE HECTÁREAS		01
09	0571017623	FIJADOR IMÁN CONTADOR HECTAREA		01



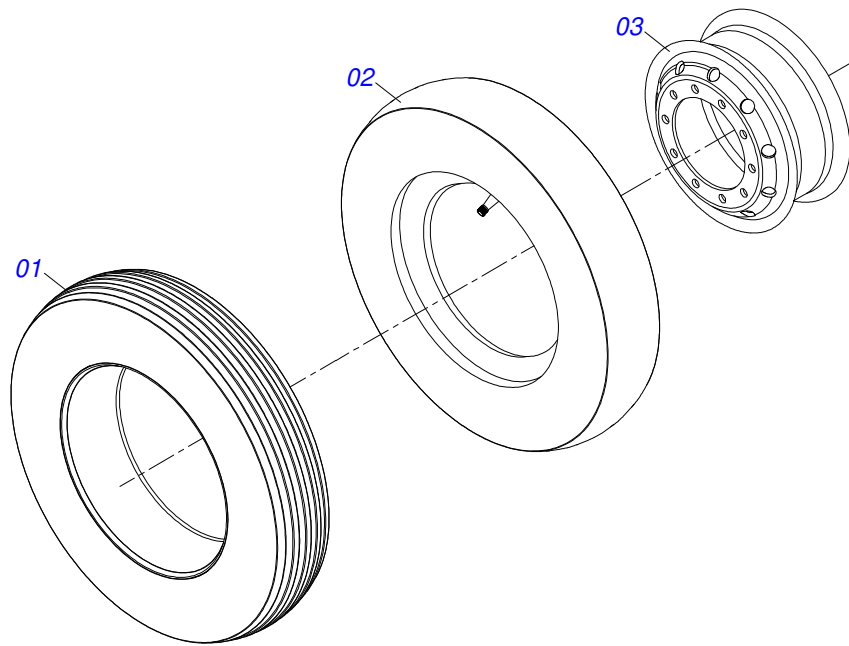
Artículo	Código	Descripción	Ver Pág.	QT
01	0501051142	CAJA RODADO CON RODILLO	15	01
02	0501068568	EJE RODADO DERECHO		01
03	0501016545	ARANDELA PLANA		01
04	0503030009	TUERCA CASTILLO 1		01
05	0503010018	PASADOR ABIERTO 5/32 X 1.1/2		01
06	0502020591	TAPA PROTECCION		01
07	0503010002	GRASERA 1800		01
08	0503011444	ARANDELA PRESION		04
09	0503010358	TORNILLO 5/16 UNC X 7/8		04
10	1882970002	GRASERA JABÓN		0,23Kg



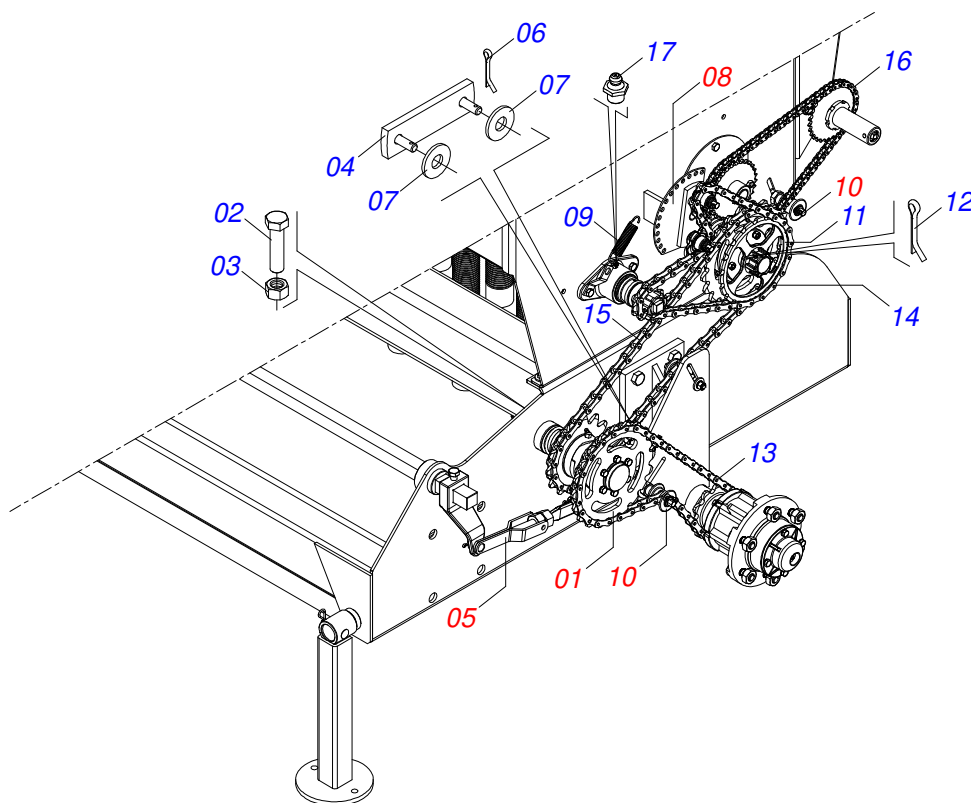
Artículo	Código	Descripción	Ver Pág.	QT
01	0511050886	CAJA DE RUEDA COMPLETA		01
02	0501068569	EJE RODADO IZQUIERDO		01
03	0501016545	ARANDELA PLANA		01
04	0503030009	TUERCA CASTILLO 1		01
05	0503010018	PASADOR ABIERTO 5/32 X 1.1/2		01
06	0502020591	TAPA PROTECCION		01
07	0503010002	GRASERA 1800		01
08	0503011444	ARANDELA PRESION		04
09	0503010358	TORNILLO 5/16 UNC X 7/8		04
10	1882970002	GRASERA JABÓN		0,001Kg



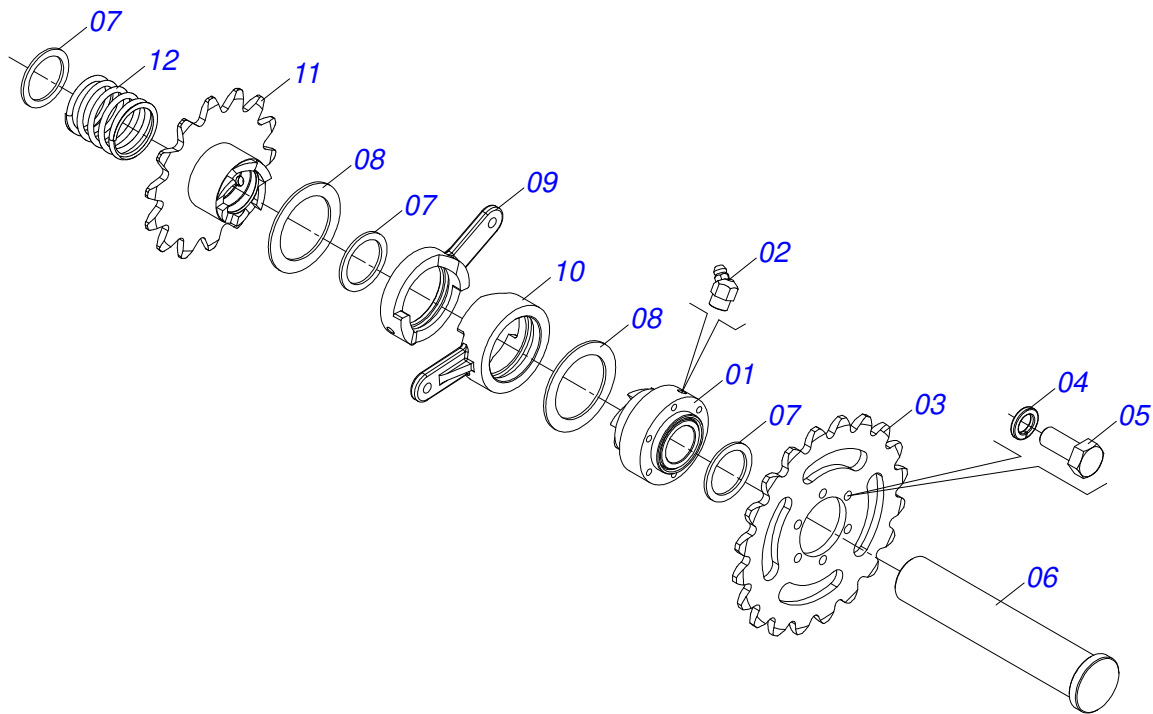
Artículo	Código	Descripción	Ver Pág.	QT
01	0501110728	CAJA RODADO		01
01A	0502011121	CAJA RODADO		01
01B	0501010127	TORNILLO ROD 9/16"UN X 1.7/8"		06
01C	0503010035	TUERCA CONICA 9/16		06
02	0503010037	RODAMIENTO 30207		01
03	0503010006	RODAMIENTO 32210		01
04	0503012928	RETENES		01



Artículo	Código	Descripción	Ver Pág.	QT
01	0503010065	NEUMATICO 6.00X 16 - 6 LONAS		01
02	0503010068	CAMARA AIRE 6.00 X 16		01
03	0503010894	RUEDA 4,50X16X118X6F16,5X152,4		01

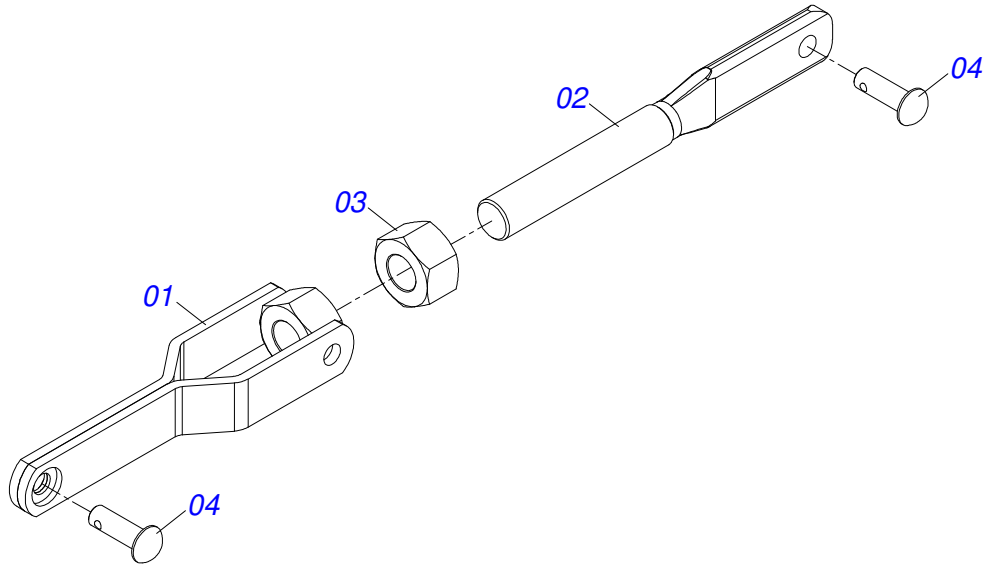


Artículo	Código	Descripción	Ver Pág.	QT
01	0501047420	ACCIONADOR TRANSMISION DERECHO	18	01
02	0503010920	TORNILLO 1/2 UNC X 1.1/2		01
03	0503010060	TUERCA 1/2" UNC		01
04	0501065167	BRAZO ARTICUL DESARME ACCIONADOR		01
05	0511056594	REGULADOR DE TRINQUETE	19	01
06	0503010140	PASADOR ABIERTO 1/8" X 3/4"		04
07	0501010984	ARANDELA PLANA		02
08	0501043283	ESTIRADOR CADENA IZQUIERDA COMPLETO	20	01
09	0503030093	RESORTE TRACCION		01
10	0501052014	EJE ESTIRADOR CADENA COMPLETO	21	02
11	0502011345	ENGRANAJE 18Z P 31,75 AR1.3/8		01
12	0503010010	PASADOR ABIERTO 1/4 X 2.1/2		01
13	0503010578	CADENA 2050 X 39 ESLABON + ENMIENDA		01
14	0503010987	CADENA 2050 X 38 ESLABON + REDUCCIÓN		01
15	0503012142	CADENA 40-1 X 61 ESLABON + ENMIENDA		01
16	0503012125	CADENA 2050 X 49 ESLABON + ENMIENDA		01
17	0503010002	GRASERA 1800		02

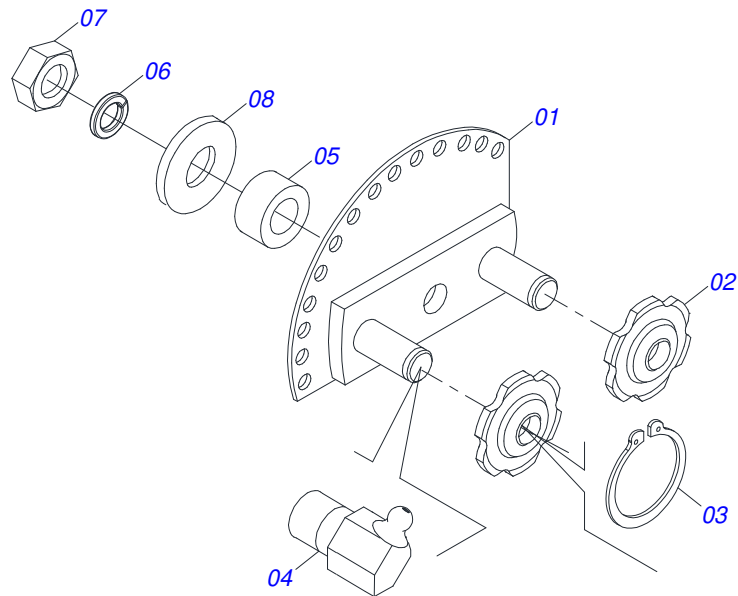


Artículo	Código	Descripción	Ver Pág.	QT
01	0501110166	BRAZO ARRASTRE TRINQUETE DERECHO		01
02	0503010003	GRASERA 1845 3/8		03
03	0561011362	RUEDA DENTADA 20Z P 1.1/4 FR 61		01
04	0503011444	ARANDELA PRESION		06
05	0503010240	TORNILLO 5/16" UNC X 3/4"		06
06	0511019179	EJE ACCIONADOR		01
07	0501019735	ARANDELA PLANA		03
08	0501019734	ARANDELA PLANA		02
09	0502010710	LEVA DESARME DERECHO MENOR		01
10	0502010711	LEVA DESARME DERECHO MAYOR		01
11	0501110268	ENGRENAJE 14Z CON ARRASTRADOR DERECHA		01
12	0503030553	RESORTE COMPRESION		01

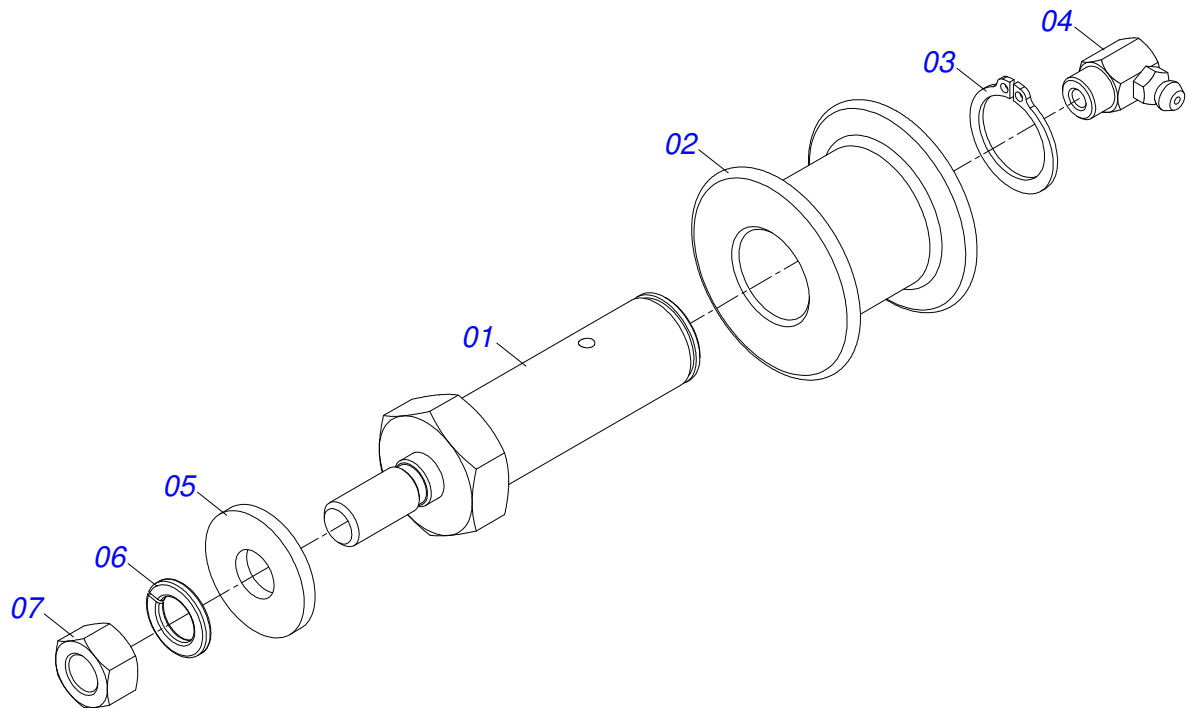




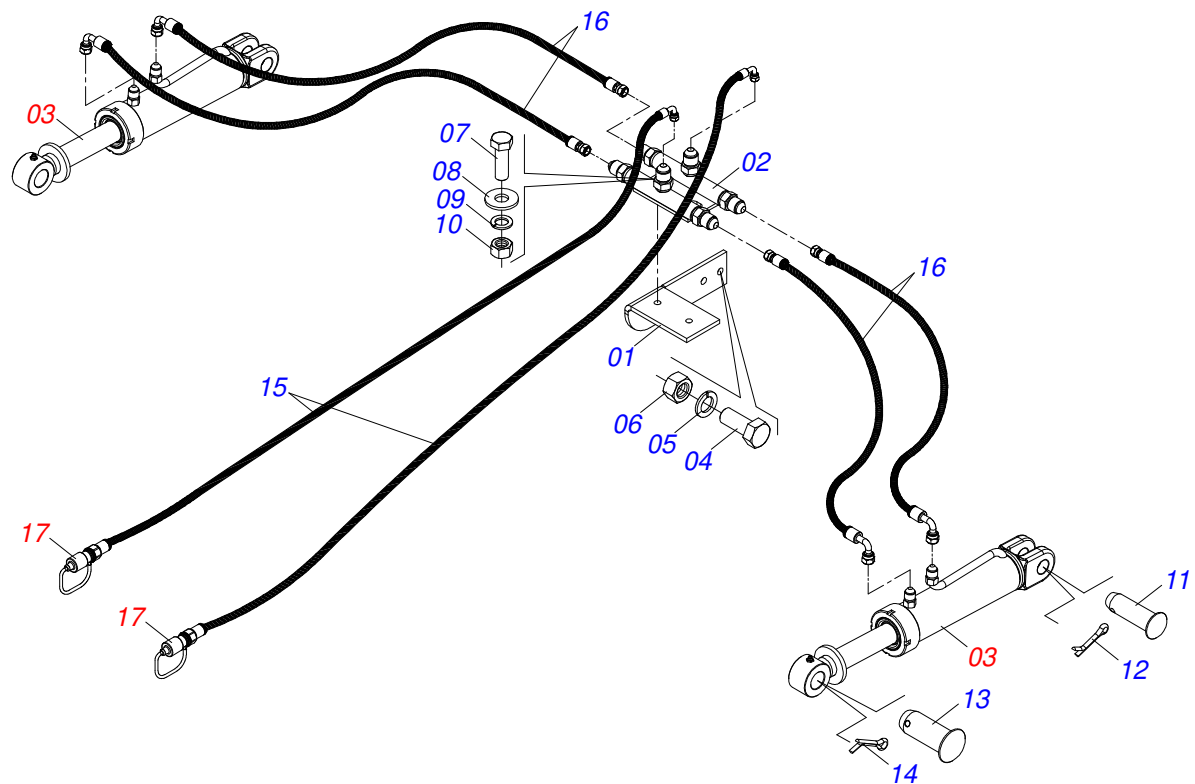
Artículo	Código	Descripción	Ver Pág.	QT
01	0501067130	BARRA REGULACION CON TUERCA		01
02	0541015404	REGULADOR 3/4" UNC 200		01
03	0503010014	TUERCA 3/4" UNC		01
04	0521010773	EJE UNION 9,53 X 30		02



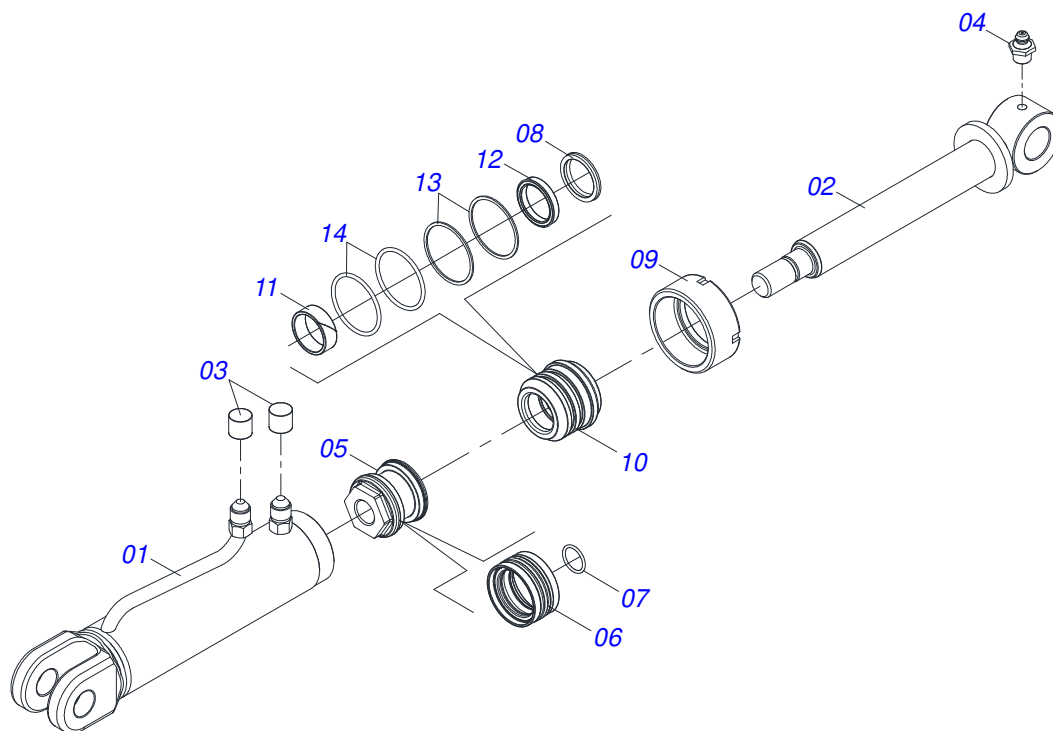
Artículo	Código	Descripción	Ver Pág.	QT
01	0501064951	ESTIRADOR CADENA IZQUIERDA		01
02	0502012317	RUEDA ENGRANAJE		02
03	0503010302	ANILLO RETENCION EJE 501019		02
04	0503010004	GRASERA 1890 3/8"		02
05	0511014513	BUJE ARTICULACION 25,40X16,67X10,6		01
06	0503010027	ARANDELA PRESION		01
07	0503010013	TUERCA 5/8		01
08	0501012140	ARANDELA PLANA		01



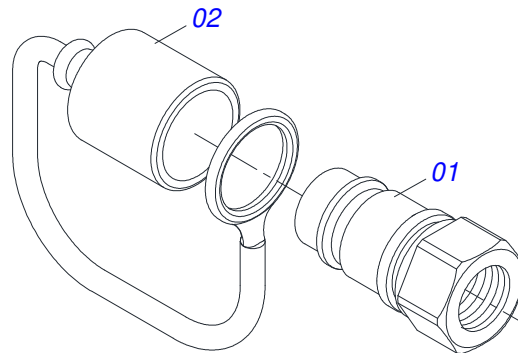
Artículo	Código	Descripción	Ver Pág.	QT
01	0511010919	EJE ESTIRADOR CADENA		01
02	0503030402	ROLDANA		01
03	0503010302	ANILLO RETENCION EJE 501019		01
04	0503010004	GRASERA 1890 3/8"		01
05	0501010984	ARANDELA PLANA		01
06	0503010025	ARANDELA PRESION 3/8		01
07	0503010026	TUERCA 3/8		01



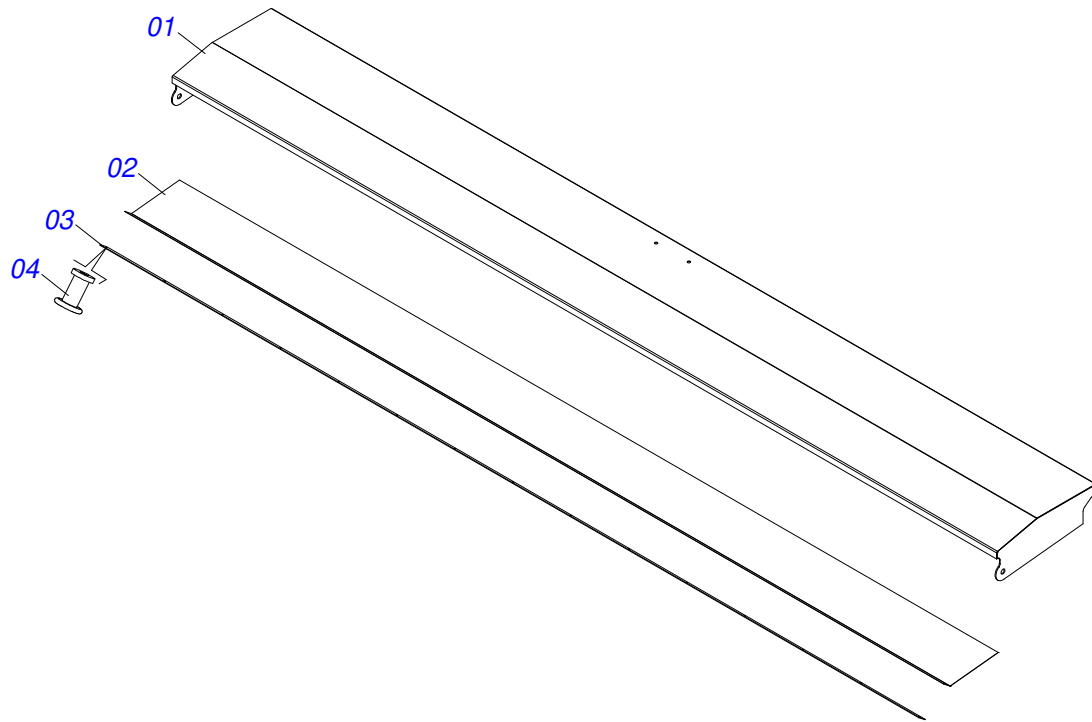
Artículo	Código	Descripción	Ver Pág.	QT
01	0521014707	SOPORTE DISTRIBUIDOR DOBLE		01
02	0501068706	CONEXION DOBLE		01
03	0511058421	CILINDRO HIDRÁULICO 38,10X63,50X405X170	23	02
04	0503010237	TORNILLO 3/8 UNC X 1		02
05	0503010025	ARANDELA PRESION 3/8		02
06	0503010026	TUERCA 3/8		02
07	0503010358	TORNILLO 5/16 UNC X 7/8		02
08	0521011039	ARANDELA PLANA		02
09	0503010179	ARANDELA PRESION		02
10	0503010337	TUERCA 5/16		02
11	0521010573	EJE UNION 25 X 80		02
12	0503010571	PASADOR ABIERTO 1/4" X 1.1/2"		02
13	0521010778	EJE UNION 31,75 X 80		02
14	0503010523	PASADOR ABIERTO 1/4" X 2"		02
15	0501080473	MANGUERA 3/8 X 3000 TC-TM		02
16	0501080192	MANGUERA 3/8 X 480 TR-TC		04
17	0501053834	ACOPLAMIENTO RAPIDO MACHO AGRICOLA CON TAPA - 1/2 NPT	24	02



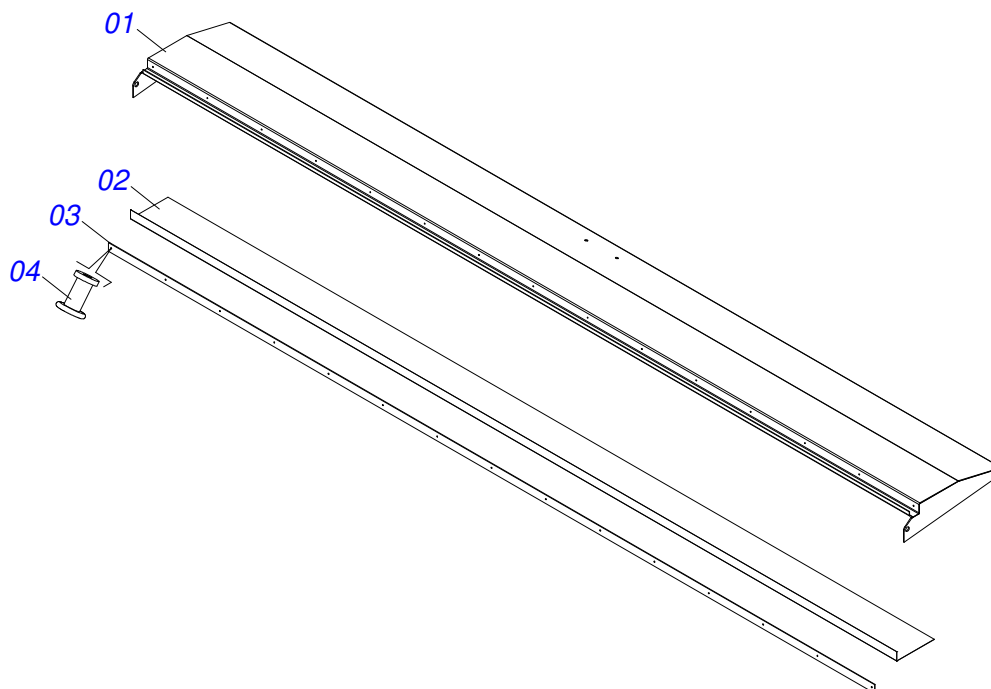
Artículo	Código	Descripción	Ver Pág.	QT
01	0501068493	CAMISA 63,50 X 272		01
02	0521066630	VARA 38,10 X 313		01
03	0503030385	PLUG CILINDRICO N-002		02
04	0503010002	GRASERA 1800		01
05	0502012837	EMBOLO		01
06	0503018005	ANILLO		01
07	0503011109	ANILLO O-RING 2-119 N 3006-9B		01
08	0503010163	ANILLO RASPADOR D-1500		01
09	0502010471	TAPA MOVIL 63,50		01
10	0581010668	SOPORTE ANILLOS		01
11	0503018004	ANILLO		01
12	0503018003	ANILLO		01
13	0503018163	ANILLO BACK-UP		02
14	0503018162	ANILLO O-RING		02



Artículo	Código	Descripción	Ver Pág.	QT
01	0503011627	MACHO ENGANCHE RAP AGR 1/2 NPT		01
02	0503011882	TAPA PLASTICA P/ ENG RAP		01

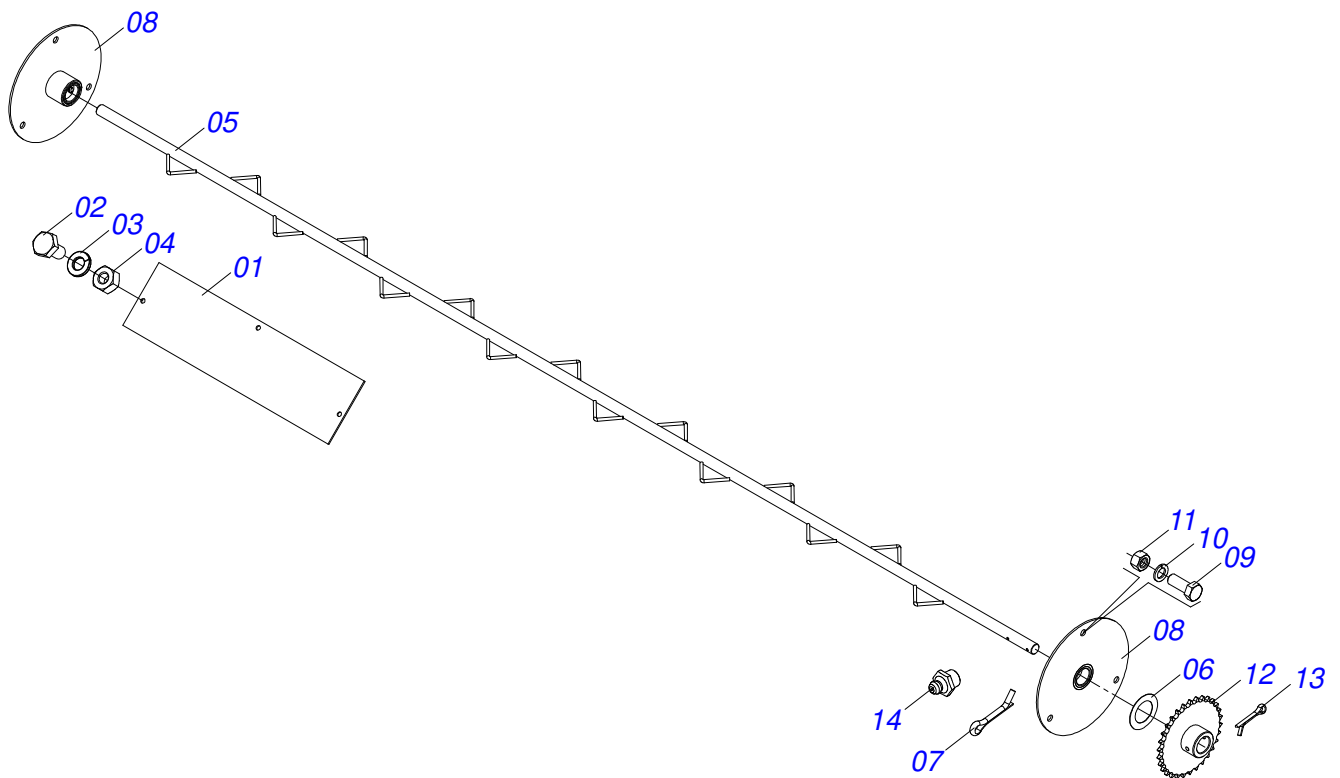


Artículo	Código	Descripción	Ver Pág.	QT
01	0501069656	EJE ARTICULACION TAPA		01
02	0521013808	PROTECCIÓN CAJA ABONO		01
03	0521013807	PLACA FIJADORA LONA 2877		01
04	0503012209	REMACHE POP		15

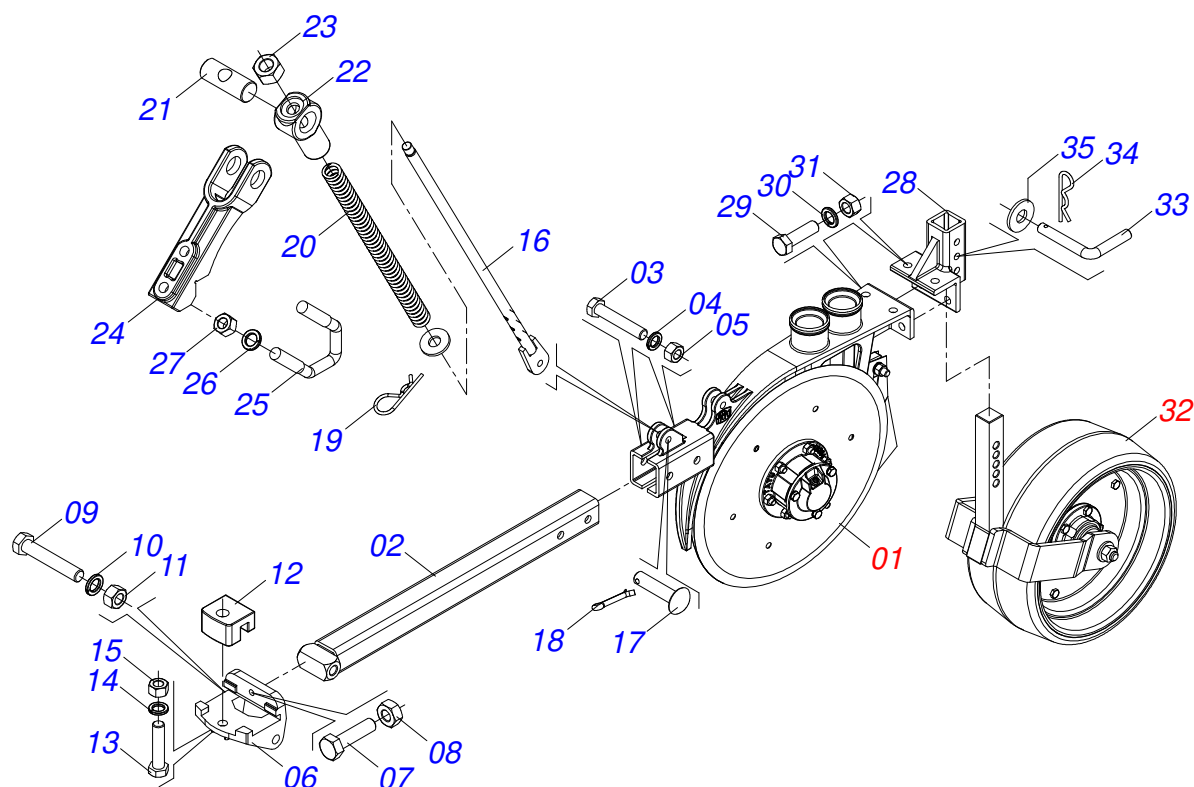


Artículo	Código	Descripción	Ver Pág.	QT
01	0501069657	TAPA CAJA SEMILLA		01
02	0521013809	PROTECCIÓN CAJA ABONO DERECHO		01
03	0521013807	PLACA FIJADORA LONA 2877		01
04	0503012209	REMACHE POP		15





Artículo	Código	Descripción	Ver Pág.	QT
01	0521012954	TAPA DIVISORA CAJA		05
02	0503013758	TORNILLO 1/4 UNC X 1.1/2		15
03	0503010143	ARANDELA PRESION		15
04	0503010144	TUERCA 1/4" UNC		15
05	0501068631	MEZCLADOR		01
06	0521815818	ARANDELA LISA 26 X 41,50 X 0,50		03
07	0503010571	PASADOR ABIERTO 1/4" X 1.1/2"		01
08	0501068514	CHUMACERA MEZCLADOR LATERAL		02
09	0503010256	TORNILLO 3/8" UNC X 3/4"		06
10	0503010025	ARANDELA PRESION 3/8		06
11	0503010026	TUERCA 3/8		06
12	0501068515	ENGRANAJE 30Z		01
13	0503010523	PASADOR ABIERTO 1/4" X 2"		01
14	0503010002	GRASERA 1800		02



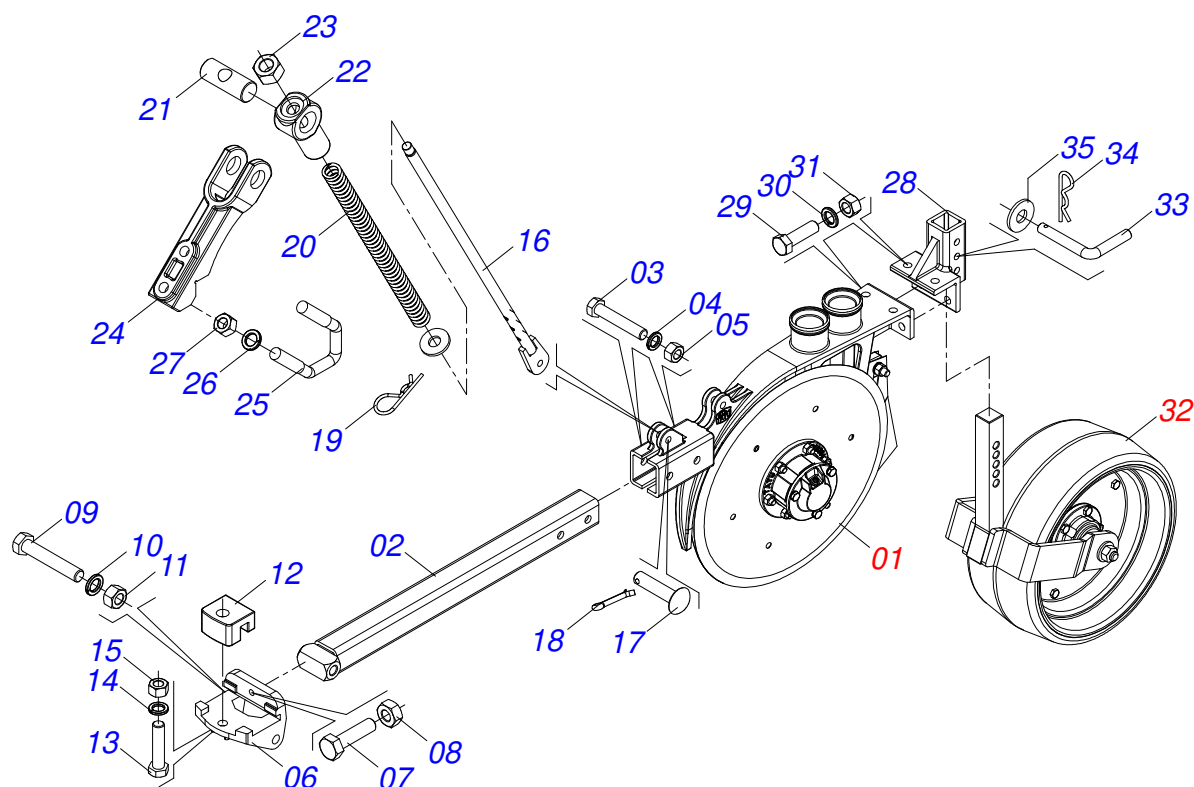
Artículo	Código	Descripción	Ver Pág.	QT
01	0501050993	DISCO DOBLE COMPLETO	30	01
02	0511060425	BRAZO LINEA MAYOR		01
03	0503011268	TORNILLO 3/8 UNC X 2.1/2		02
04	0503010025	ARANDELA PRESION 3/8		02
05	0503010026	TUERCA 3/8		02
06	0502010693	SOPORTE ARTICULACION LINEA		01
07	0503013082	TORNILLO M10 X 1,5 X 70		01
08	0503011051	TUERCA M10 X 1,50		01
09	0503010706	TORNILLO 1/2 UNC X 4.1/2 C S G.5 ZN		01
10	0503010019	ARANDELA PRESION 1/2"		01
11	0503010060	TUERCA 1/2" UNC		01
12	0502011210	FIJADOR LINEA		01
13	0503010752	TORNILLO 1/2" UNC X 3.1/2"		01
14	0503010019	ARANDELA PRESION 1/2"		01
15	0503010060	TUERCA 1/2" UNC		01
16	0511064181	REGULADOR RESORTE		01
17	0521010539	EJE UNION 8.30 X 31 CA		01
18	0503010140	PASADOR ABIERTO 1/8" X 3/4"		01
19	0503030285	PASADOR ABIERTO		01
20	0503031516	RESORTE 25 X 360 X 4,00		01
21	0531016737	GUIA VARÓN REGULADOR LINEA		01
22	0502012123	GUIA SUPERIOR RESORTE		01
23	0503010060	TUERCA 1/2" UNC		01
24	0502011675	GUIA SOPORTE FIJADOR RESORTE		01
25	0521010655	PERNO 1/2" X 85 X 54		01
26	0503010019	ARANDELA PRESION 1/2"		02
27	0503010060	TUERCA 1/2" UNC		02
28	0502011682	FIJADOR RUEDA COMPACTADORA		01
29	0503012444	TORNILLO 3/8" UN X 1.1/4"		04
30	0503010025	ARANDELA PRESION 3/8		04
31	0503010208	TUERCA HEXAGONAL 3/8 UNF G.5 ZN		04



LÍNEA LARGA SEMI ENSAMBLADO COMPLETO

0501052652

Artículo	Código	Descripción	Ver Pág.	QT
32	0501052614	CONJUNTO COMPACTADORA RUEDA LARGA	31	01
33	0521014193	TRABA RUEDA COMPACTADORA		01
34	0503030168	PASADOR ABIERTO 3 X 50		01
35	0501012140	ARANDELA PLANA		01



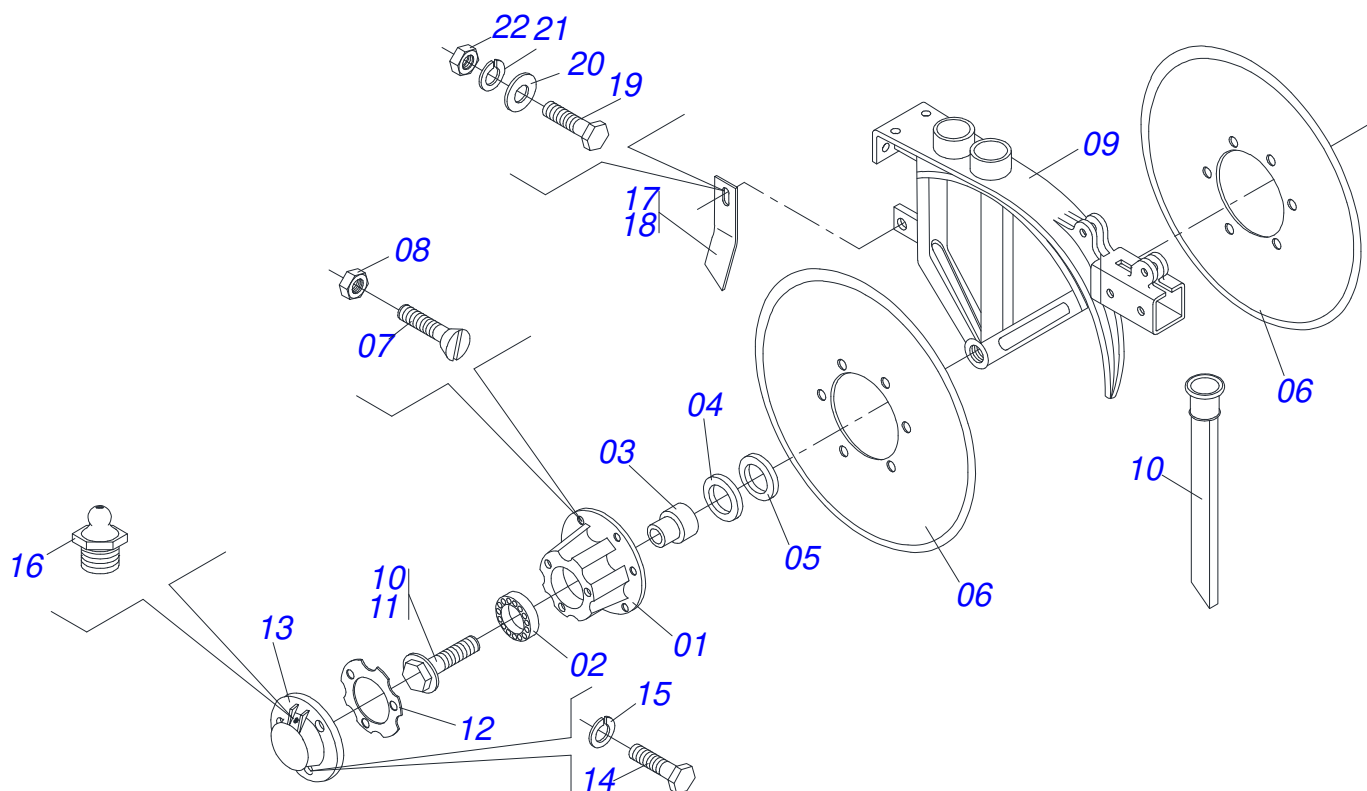
Artículo	Código	Descripción	Ver Pág.	QT
01	0501050993	DISCO DOBLE COMPLETO	30	01
02	0501066678	BRAZO LINEA MENOR		01
03	0503011268	TORNILLO 3/8 UNC X 2.1/2		02
04	0503010025	ARANDELA PRESION 3/8		02
05	0503010026	TUERCA 3/8		02
06	0502010693	SOPORTE ARTICULACION LINEA		01
07	0503013082	TORNILLO M10 X 1,5 X 70		01
08	0503011051	TUERCA M10 X 1,50		01
09	0503010706	TORNILLO 1/2 UNC X 4.1/2 C S G.5 ZN		01
10	0503010019	ARANDELA PRESION 1/2"		01
11	0503010060	TUERCA 1/2" UNC		01
12	0502011210	FIJADOR LINEA		01
13	0503010752	TORNILLO 1/2" UNC X 3.1/2"		01
14	0503010019	ARANDELA PRESION 1/2"		01
15	0503010060	TUERCA 1/2" UNC		01
16	0511064181	REGULADOR RESORTE		01
17	0521010539	EJE UNION 8.30 X 31 CA		01
18	0503010140	PASADOR ABIERTO 1/8" X 3/4"		01
19	0503030285	PASADOR ABIERTO		01
20	0503031516	RESORTE 25 X 360 X 4,00		01
21	0531016737	GUIA VARÓN REGULADOR LINEA		01
22	0502012123	GUIA SUPERIOR RESORTE		01
23	0503010060	TUERCA 1/2" UNC		01
24	0502011675	GUIA SOPORTE FIJADOR RESORTE		01
25	0521010655	PERNO 1/2" X 85 X 54		01
26	0503010019	ARANDELA PRESION 1/2"		02
27	0503010060	TUERCA 1/2" UNC		02
28	0502011682	FIJADOR RUEDA COMPACTADORA		01
29	0503012444	TORNILLO 3/8" UN X 1.1/4"		04
30	0503010025	ARANDELA PRESION 3/8		04
31	0503010208	TUERCA HEXAGONAL 3/8 UNF G.5 ZN		04



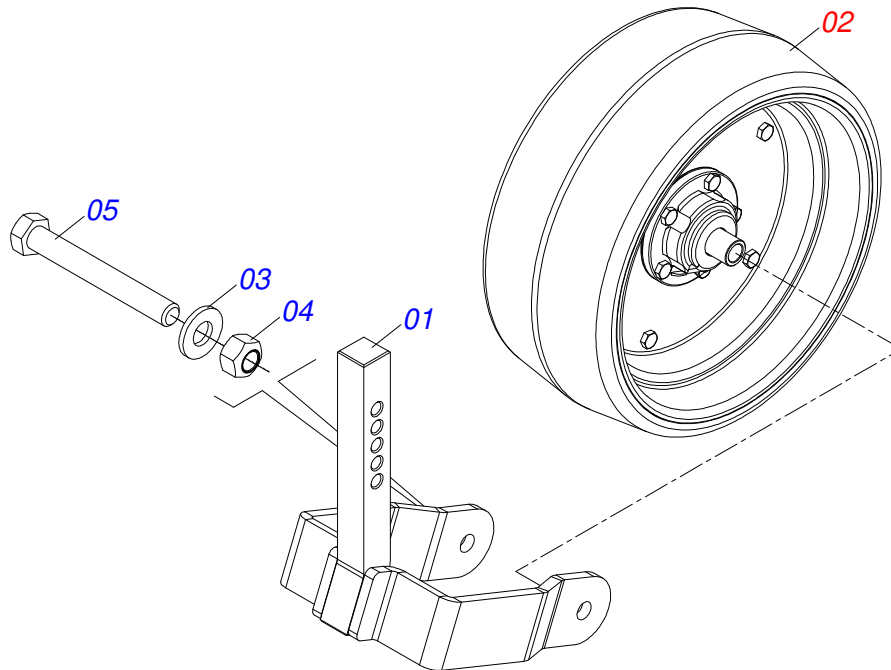
LINEA CORTA SEMI MONTADA COMPLETA

0501052651

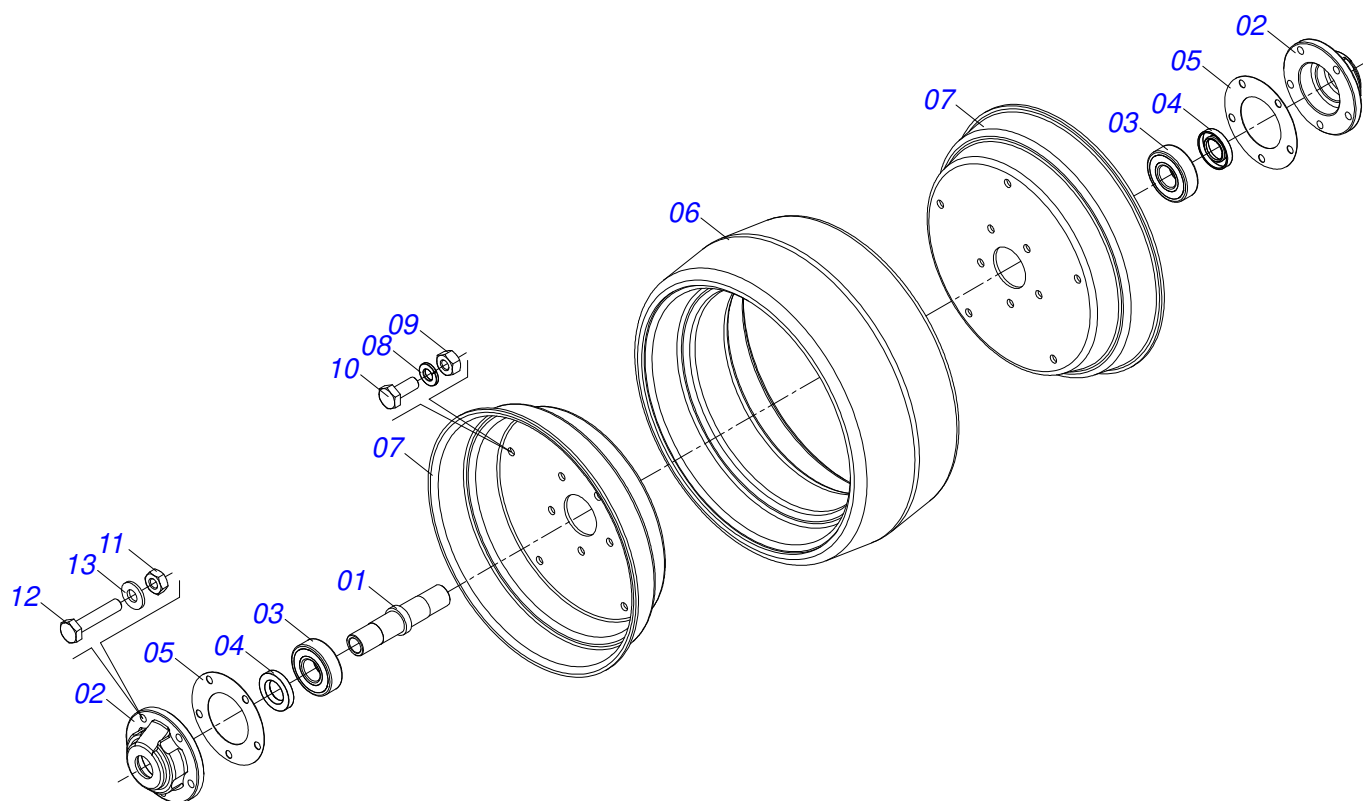
Artículo	Código	Descripción	Ver Pág.	QT
32	0501052614	CONJUNTO COMPACTADORA RUEDA LARGA	31	01
33	0521014193	TRABA RUEDA COMPACTADORA		01
34	0503030168	PASADOR ABIERTO 3 X 50		01
35	0501012140	ARANDELA PLANA		01



Artículo	Código	Descripción	Ver Pág.	QT
01	0502011273	CAJA DISCO CORTE		02
02	0503010276	RODAMIENTO 6206		02
03	0501011832	EJE PASANTE CUBO DISCO DOBLE		02
04	0503010526	ANILLO RETENCION 3011		02
05	0503010525	RETENES 00797-BA		02
06	0603020040	DISCO PLANO LISO D 12" X 3		02
07	0503010546	TORNILLO 5/16 UNC X 7/8		12
08	0503010337	TUERCA 5/16		12
09	0502010977	SOPORTE DISC DOBLE		01
10	0501011989	TORNILLO 5/8" UNC X 48		01
11	0501011988	TORNILLO 5/8" UNC X 48		01
12	0503030757	EMPAQUETA DURA 71,50 X 50 X 0,50		02
13	0502020599	TAPA PROTECCION		02
14	0503010282	TORNILLO 1/4" X 3/4"		06
15	0503010143	ARANDELA PRESION		06
16	0503010002	GRASERA 1800		02
17	0501017541	LIMPIADOR DISCO DOBLO DERECHO		01
18	0501017542	LIMPIADOR DISCO DOBLO IZQ		01
19	0503010751	TORNILLO 3/8" UNC X 1.1/4"		01
20	0501010984	ARANDELA PLANA		01
21	0503010025	ARANDELA PRESION 3/8		01
22	0503010026	TUERCA 3/8		01



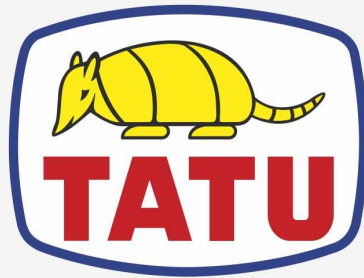
Artículo	Código	Descripción	Ver Pág.	QT
01	0521068996	HORQUILLA DE RUEDA		01
02	0521055431	RUEDA COMPACTADORA LARGA	32	01
03	0501010937	ARANDELA PLANA		01
04	0503011336	TUERCA 1/2" UNC S		01
05	0503011411	TORNILLO 1/2" UNC X 5.1/2"		01



Artículo	Código	Descripción	Ver Pág.	QT
01	0581018311	GUANTE RUEDA COMPACTADORA LARGA		01
02	0581018337	CUBO DE RUEDA COMPACTOR		02
03	0503019309	RODAMIENTO 6204-2RLD -V2		02
04	0503010272	RETENES 00715-BA		02
05	0503030143	JUNTA VEDAMIENTO 85 X 47,5 X 0,3		02
06	0503031514	BANDA COMPACTADORA		01
07	0521014107	SEMI ARO		02
08	0503010143	ARANDELA PRESION		05
09	0503010144	TUERCA 1/4" UNC		05
10	0503013815	TORNILLO 1/4" UNC X 5/8"		05
11	0503013814	TUERCA 1/4" NC		05
12	0503010743	TORNILLO 1/4" UNC X 1.1/4"		05
13	0511017303	ARANDELA PLANA		05







**MARCHESAN**

**Publicaciones Técnicas | Elaboración y Revisión**

ALESSANDRA PATRICIA KAWAHARA CARRILI

[www.marchesan.com.br](http://www.marchesan.com.br)

