

ARADOS SUBSOLADORES

AST/MATIC E550 - 05/07/09 ASTAS

Código: 0501093148

Serie: S-0319

Revisión: 01

Fecha de Revisión: JANEIRO/2022

CATALOGO DE PARTES



MARCHESAN



PRODUCTOS

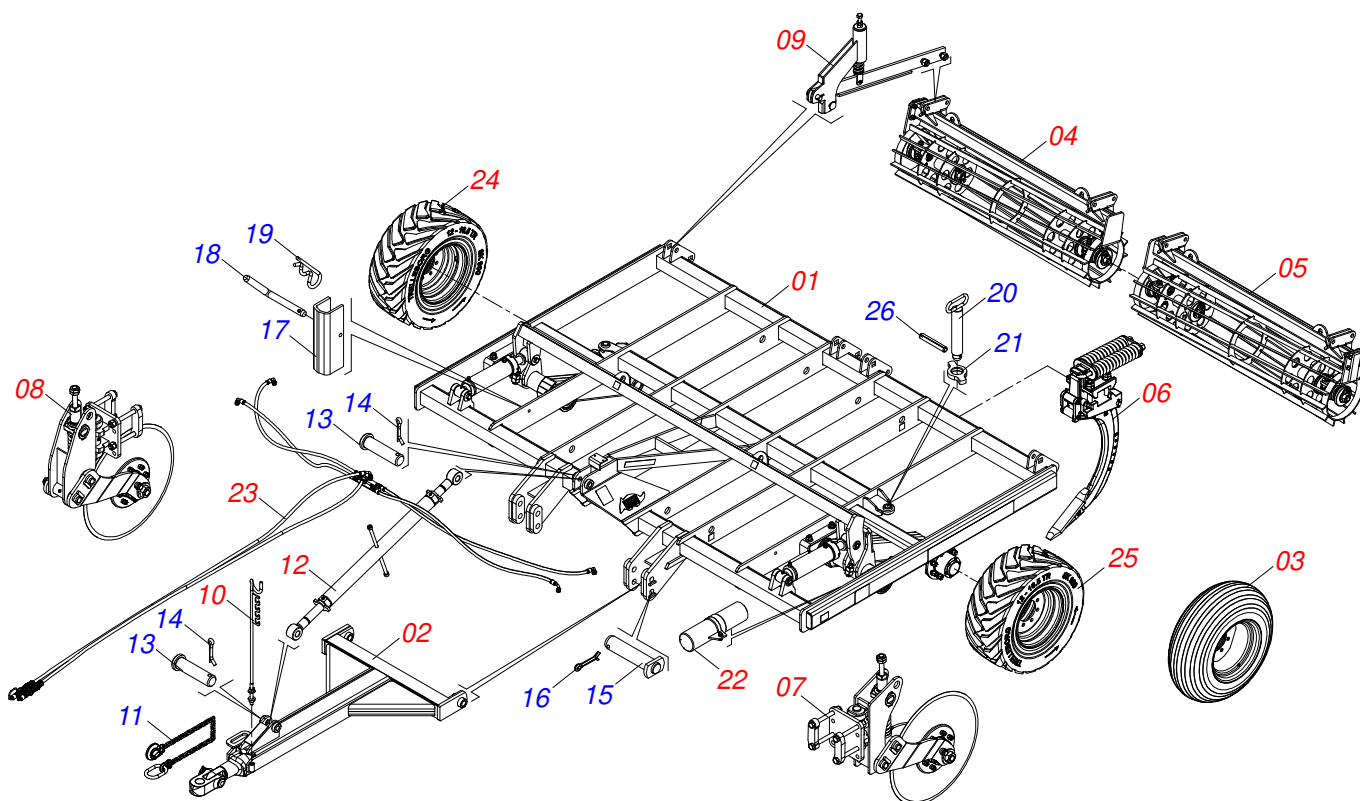
Código	Descripción	
0101170233	AST/MATIC E 550 5H	S-0319
0101170232	AST/MATIC E 550 5H DC	S-0319
0101170231	AST/MATIC E 550 5H DC RD	S-0319
0101170234	AST/MATIC E 550 5H RD	S-0319
0101170241	AST/MATIC E 550 7H	S-0319
0101170240	AST/MATIC E 550 7H DC	S-0319
0101170239	AST/MATIC E 550 7H DC RD	S-0319
0101170239C	AST/MATIC E 550 7H DC RD EXP	S-0319
0101170242	AST/MATIC E 550 7H RD	S-0319
0101170249	AST/MATIC E 550 9H	S-0319
0101170248	AST/MATIC E 550 9H DC	S-0319
0101170247	AST/MATIC E 550 9H DC RD	S-0319
0101170247C	AST/MATIC E 550 9H DC RD EXP	S-0319
0101170250	AST/MATIC E 550 9H RD	S-0319

ATENCIÓN: IMPORTANTE

Marchesan S.A. se reserva el derecho de perfeccionar y/o cambiar las características técnicas de sus productos, sin previo aviso y sin la obligación de proceder con los ya comercializados y sin conocimiento previo del revendedor o consumidor.

ÍNDICE

0909096102	CHASIS COMPLETO	1
0521055448	CHASIS SEMI MONTADO 5H	2
0521055482	CHASIS SEMI MONTADO 7H	3
0521055487	CHASIS SEMI MONTADO 9H	4
0521055451	SOPORTE IZQUIERDO RUEDA CON CUBO	5
0521055485	SOPORTE IZQUIERDO RUEDA CON CUBO	6
0521055452	SOPORTE DERECHO RUEDA CON CUBO	7
0521055486	SOPORTE DERECHO RUEDA CON CUBO	8
0521055518	RUEDA SIN NEUMÁTICOS	9
0511059615	CUBO COMPLETO	10
0521053332	CILINDRO HIDRÁULICO 50,8 X 101,6 X 566,5 X 251,5	11
0511041101	CABEZAL COMPLETO	12
0511059186	CABEZAL COMPLETO	13
0503060414	RUEDA CON NEUMÁTICO	14
0531053205	ROLLO DESTORROADOR COMPLETO DERECHO - 5H	15
0531053211	ROLLO DESTORROADOR COMPLETO DERECHO 1800 - 7H	16
0531053208	ROLLO DESTORROADOR COMPLETO DERECHO 2315 - 9H	17
0531053206	ROLLO DESTORROADOR COMPLETO IZQUIERDO - 5H	18
0531053209	ROLLO DESTORROADOR IZQUIERDO COMPLETO 1800 - 7H	19
0531053207	ROLLO DESTORROADOR IZQUIERDO COMPLETO 2315 - 9H	20
0501046922	CHUMACERA AGRICOLA DM OL 192,5 X 1.1/4 IMPLEMENTO	21
0511045977	SISTEMA ASTA COMPLETO	22
0501057701	SISTEMA ASTA SIN RESORTE	23
0531053661	VARILLA CON DESARME MONTADO	24
0501052884	TORNILLO 1 UNF X 585	25
0521055495	CONJUNTO DC TRASERO	26
0521055494	CONJUNTO DC DELANTERO	27
0521044567	DISCO CORTE	28
0521044568	DISCO CORTE DELANTERO	29
0511053370	DISCO CORTE 24" X 7,5 COMPLETO	30
0501057526	CAJA DISCO CORTE	31
0531053212	BRAZO COMPLETO ROLLO DESTORROADOR	32
0501040257	SOPORTE MANGUERA 3/4" X 1200	33
0531040996	EXTENSOR COMPLETO (1122-1592)	34
0521055450	CONJUNTO PUERTA MANUAL	35
0909096103	CIRCUITO HIDRAULICO	36
0501053834	ACOPLAMIENTO RAPIDO MACHO AGRICOLA CON TAPA - 1/2 NPT	37
0521054068	RUEDA CON NEUMÁTICO 12 X 16.5 - 12 LONA (DERECHA)	38
0521055484	RUEDA CON NEUMÁTICO 12X16,5 -12 LONAS (IZQUIERDA)	39



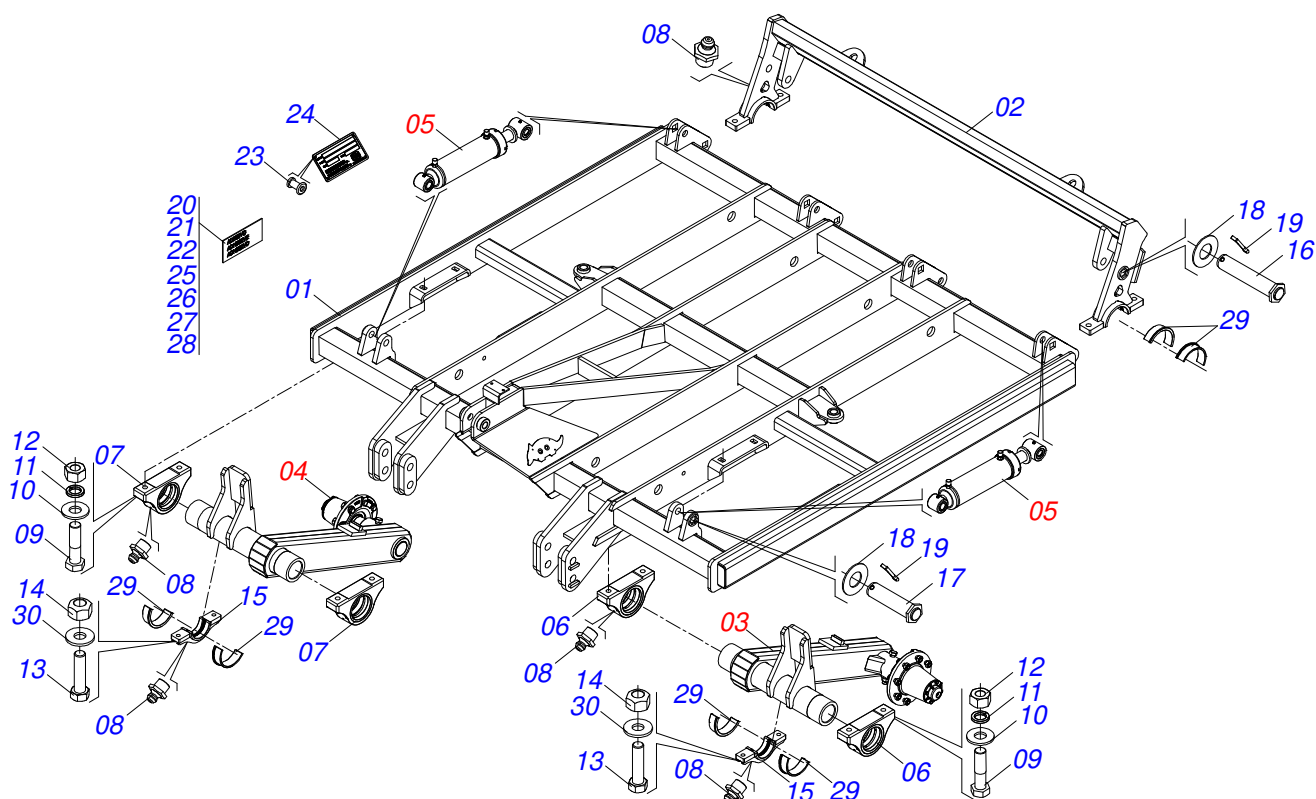
Artículo	Código	Descripción	Ver Pág.	05	07	09
01	0521055448	CHASIS SEMI MONTADO 5H	2	01	00	00
01.	0521055482	CHASIS SEMI MONTADO 7H	3	00	01	00
01..	0521055487	CHASIS SEMI MONTADO 9H	4	00	00	01
02	0511041101	CABEZAL COMPLETO	12	01	00	00
02.	0511059186	CABEZAL COMPLETO	13	00	01	01
03	0503060414	RUEDA CON NEUMATICO	14	02	00	00
04	0531053205	ROLLO DESTORROADOR COMPLETO DERECHO - 5H	15	01	00	00
04.	0531053211	ROLLO DESTORROADOR COMPLETO DERECHO 1800 - 7H	16	00	01	00
04..	0531053208	ROLLO DESTORROADOR COMPLETO DERECHO 2315 - 9H	17	00	00	01
05	0531053206	ROLLO DESTORROADOR COMPLETO IZQUIERDO - 5H	18	01	00	00
05.	0531053209	ROLLO DESTORROADOR IZQUIERDO COMPLETO 1800 - 7H	19	00	01	00
05..	0531053207	ROLLO DESTORROADOR IZQUIERDO COMPLETO 2315 - 9H	20	00	00	01
06	0511045977	SISTEMA ASTA COMPLETO	22	05	07	09
07	0521055495	CONJUNTO DC TRASERO	26	03	05	07
08	0521055494	CONJUNTO DC DELANTERO	27	02	02	02
09	0531053212	BRAZO COMPLETO ROLLO DESTORROADOR	32	04	04	04
10	0501040257	SOPORTE MANGUERA 3/4" X 1200	33	01	01	01
11	0503013150	CADENA 1300 X 3/8		01	01	01
12	0531040996	EXTENSOR COMPLETO (1122-1592)	34	01	01	01
13	0531017716	EJE EXTENSOR		02	02	02
14	0503010523	PASADOR ABIERTO 1/4" X 2"		02	02	02
15	0521069764	EJE DE BLOQUEO Ø36,5 X 257 (AGUJERO 227)		02	02	02
16	0503010534	PASADOR ABIERTO 3/8 X 2.1/2		02	02	02
17	0551010280	TRABA PARA TRANSPORTE 253		02	02	02
18	0541016844	FIJADOR TRABA		02	02	02
19	0503030012	PASADOR ABIERTO		02	02	02
20	0531060370	EJE REGULADOR 300		02	02	02



AST/MATIC E550 - 05/07/09 ASTAS
CHASIS COMPLETO

Página 1
0909096102

Artículo	Código	Descripción	Ver Pág.	05	07	09
21	0541018672	CONTRA TUERCA		02	02	02
22	0521055450	CONJUNTO PUERTA MANUAL	35	01	01	01
23	0909096103	CIRCUITO HIDRAULICO	36	01	01	01
24	0521054068	RUEDA CON NEUMÁTICO 12 X 16.5 - 12 LONA (DERECHA)	38	00	01	01
25	0521055484	RUEDA CON NEUMÁTICO 12X16,5 -12 LONAS (IZQUIERDA)	39	00	01	01
26	0503010839	PASADOR TENSION 7011927		02	02	02



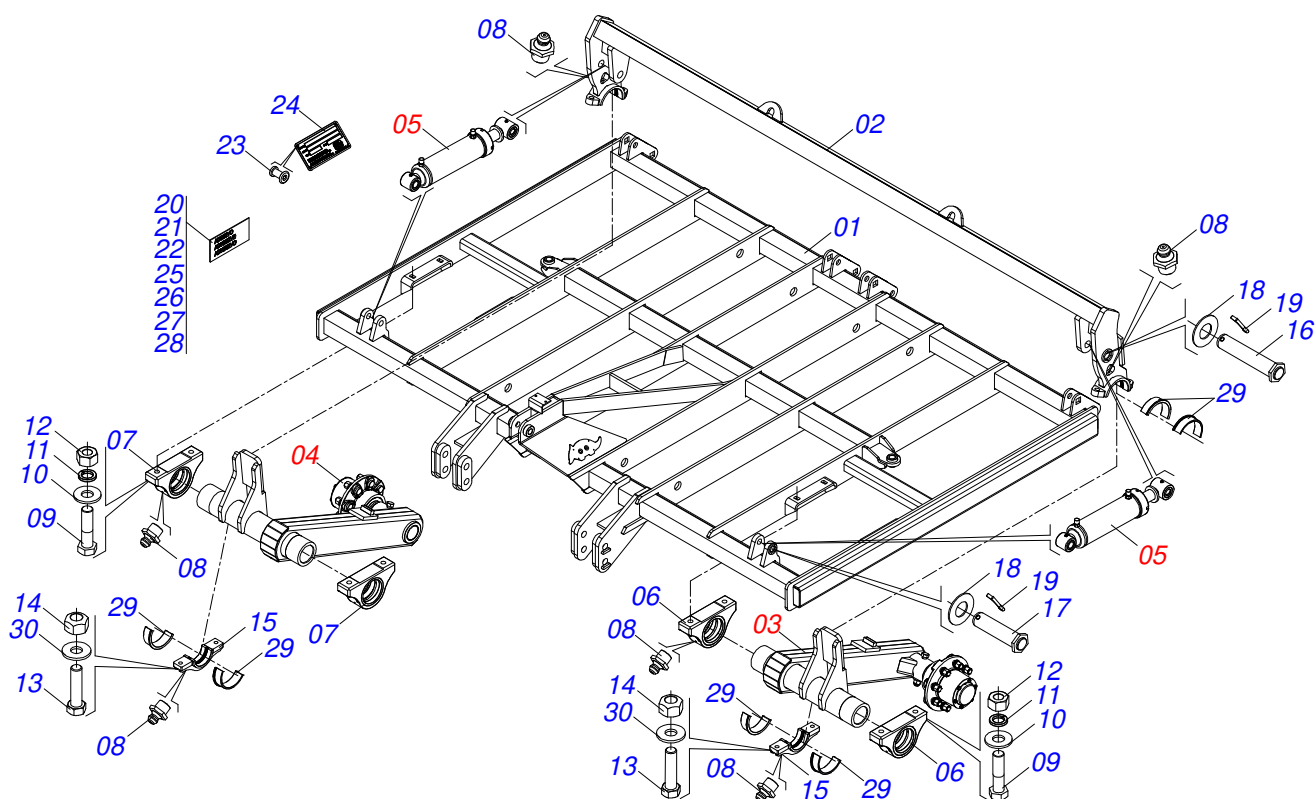
Artículo	Código	Descripción	Ver Pág.	QT
01	0511063808	CHASIS 5H		01
02	0531062077	SOPORTE CONEXION RUEDA 2085 - 5H		01
03	0521055451	SOPORTE IZQUIERDO RUEDA CON CUBO	5	01
04	0521055452	SOPORTE DERECHO RUEDA CON CUBO	7	01
05	0521053332	CILINDRO HIDRÁULICO 50,8 X 101,6 X 566,5 X 11251,5		02
06	0501110563	CHUMACERA ARTICULACION IZQUIERDO		02
07	0501110568	CHUMACERA ARTICULACION RODADO		02
08	0503010002	GRASERA 1800		08
09	0503010901	TORNILLO 3/4 UNC X3.1/2		08
10	0501010322	ARANDELA PLANA 20.50 X 46 X 4.75		08
11	0503011442	ARANDELA PRESION 3/4"		08
12	0503010014	TUERCA 3/4" UNC		08
13	0501010500	TORNILLO 3/4"UNC X3"		04
14	0503011255	TUERCA DE CIERRE 3/4" UNC S		04
15	0531061742	SEMI CHUMACERA SOPORTE DE CONEXIÓN RUEDA		02
16	0521068984	EJE TRABA 31,75 X 170 FURO 150		02
17	0521068987	EJE TRABA 31,75 X 150 FURO 130		02
18	0521013442	ARANDELA PLANA		04
19	0503010523	PASADOR ABIERTO 1/4" X 2"		04
20	0503031827	LUBRICACIÓN ADHESIVA Y ETIQUETA DE REAPERTURA		01
21	0503031428	ETIQUETA ADHESIVA ATENCIÓN		01
22	0503031087	ETIQUETA ADHESIVA		01
23	0503010001	REMACHE POP		04
24	0503034003	ETIQUETA IDENTIFICACIÓN ALUMINIO		01
25	0503034720	ETIQUETA ADHESIVA		02
26	0503034499	ETIQUETA ADHESIVA		01
27	0503034078	ETIQUETA ADHESIVA PUNTOS DE ELEVACIÓN		04
28	0503033795	ETIQUETA ADHESIVA		02
29	0591012235	MEDIO GUANTE NYLON 124 X 114.4 X 87		08



AST/MATIC E550 - 05/07/09 ASTAS
CHASIS SEMI MONTADO 5H

Página 2
0521055448

Artículo	Código	Descripción	Ver Pág.	QT
30	0511815175	ARANDELA PLANA 22 X 40,50 X 4,00 SA		04



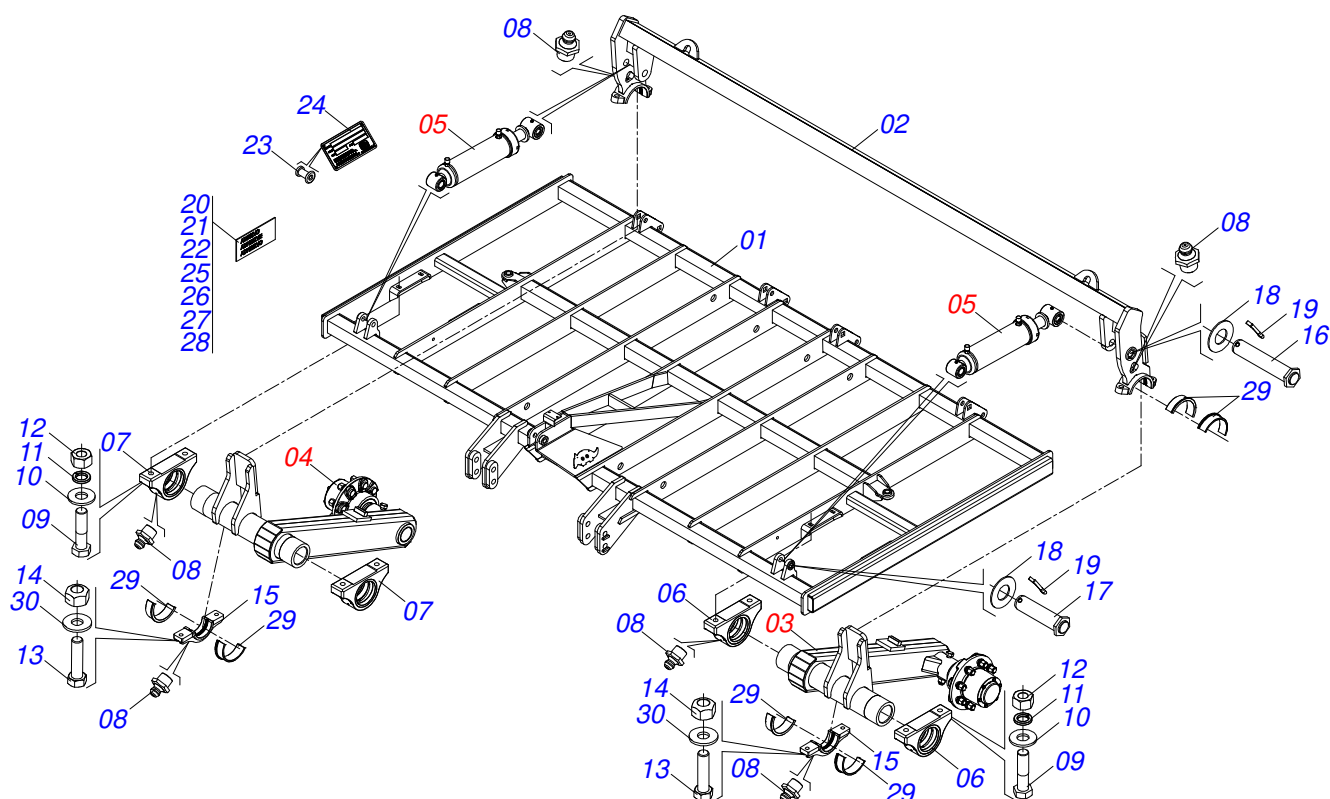
Artículo	Código	Descripción	Ver Pág.	QT
01	0511063809	CHASIS 7H		01
02	0531061743	SOPORTE DE CONEXIÓN RUEDAS		01
03	0521055485	SOPORTE IZQUIERDO RUEDA CON CUBO	6	01
04	0521055486	SOPORTE DERECHO RUEDA CON CUBO	8	01
05	0521053332	CILINDRO HIDRÁULICO 50,8 X 101,6 X 566,5 X 11251,5		02
06	0501110563	CHUMACERA ARTICULACION IZQUIERDO		02
07	0501110568	CHUMACERA ARTICULACION RODADO		02
08	0503010002	GRASERA 1800		08
09	0503010901	TORNILLO 3/4 UNC X3.1/2		08
10	0501010322	ARANDELA PLANA 20.50 X 46 X 4.75		08
11	0503011442	ARANDELA PRESION 3/4"		08
12	0503010014	TUERCA 3/4" UNC		08
13	0503013394	TORNILLO 3/4" UN X 3"		04
14	0503011255	TUERCA DE CIERRE 3/4" UNC S		04
15	0531061742	SEMI CHUMACERA SOPORTE DE CONEXIÓN RUEDA		02
16	0521068984	EJE TRABA 31,75 X 170 FURO 150		02
17	0521068987	EJE TRABA 31,75 X 150 FURO 130		02
18	0521013442	ARANDELA PLANA		04
19	0503010523	PASADOR ABIERTO 1/4" X 2"		04
20	0503031827	LUBRICACIÓN ADHESIVA Y ETIQUETA DE REAPERTURA		01
21	0503031428	ETIQUETA ADHESIVA ATENCIÓN		01
22	0503031087	ETIQUETA ADHESIVA		01
23	0503010001	REMACHE POP		04
24	0503034003	ETIQUETA IDENTIFICACIÓN ALUMINIO		01
25	0503034720	ETIQUETA ADHESIVA		02
26	0503034499	ETIQUETA ADHESIVA		01
27	0503034078	ETIQUETA ADHESIVA PUNTOS DE ELEVACIÓN		04
28	0503033795	ETIQUETA ADHESIVA		02
29	0591012235	MEDIO GUANTE NYLON 124 X 114.4 X 87		08



AST/MATIC E550 - 05/07/09 ASTAS
CHASIS SEMI MONTADO 7H

Página 3
0521055482

Artículo	Código	Descripción	Ver Pág.	QT
30	0511815175	ARANDELA PLANA 22 X 40,50 X 4,00 SA		04



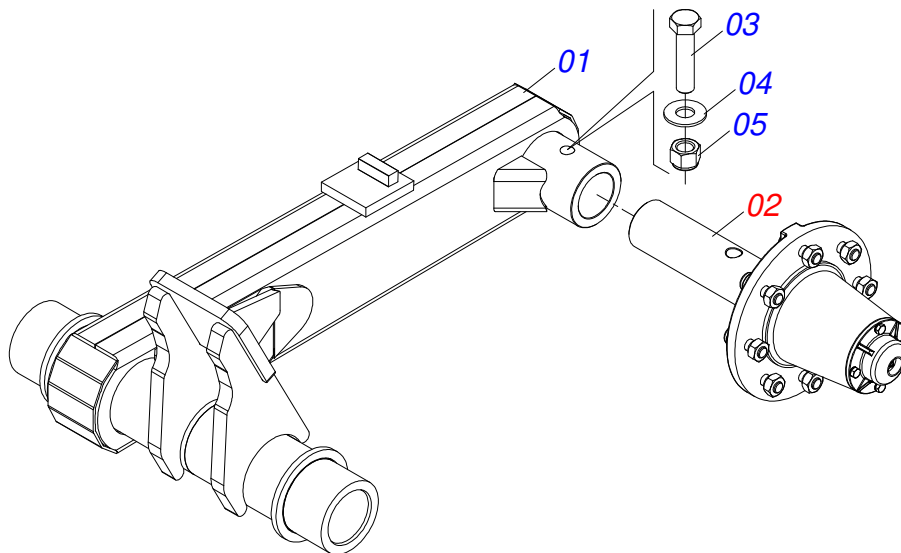
Artículo	Código	Descripción	Ver Pág.	QT
01	0521069795	CHASIS 9H		01
02	0531062078	SOPORTE CONEXION RUEDA 4065 - 9H		01
03	0521055485	SOPORTE IZQUIERDO RUEDA CON CUBO	6	01
04	0521055486	SOPORTE DERECHO RUEDA CON CUBO	8	01
05	0521053332	CILINDRO HIDRÁULICO 50,8 X 101,6 X 566,5 X 11251,5		02
06	0501110563	CHUMACERA ARTICULACION IZQUIERDO		02
07	0501110568	CHUMACERA ARTICULACION RODADO		02
08	0503010002	GRASERA 1800		08
09	0503010901	TORNILLO 3/4 UNC X3.1/2		08
10	0501010322	ARANDELA PLANA 20.50 X 46 X 4.75		08
11	0503011442	ARANDELA PRESION 3/4"		08
12	0503010014	TUERCA 3/4" UNC		08
13	0501010500	TORNILLO 3/4"UNC X3"		04
14	0503011255	TUERCA DE CIERRE 3/4" UNC S		04
15	0531061742	SEMI CHUMACERA SOPORTE DE CONEXIÓN RUEDA		02
16	0521068984	EJE TRABA 31,75 X 170 FURO 150		02
17	0521068987	EJE TRABA 31,75 X 150 FURO 130		02
18	0521013442	ARANDELA PLANA		04
19	0503010523	PASADOR ABIERTO 1/4" X 2"		04
20	0503031827	LUBRICACIÓN ADHESIVA Y ETIQUETA DE REAPERTURA		01
21	0503031428	ETIQUETA ADHESIVA ATENCIÓN		01
22	0503031087	ETIQUETA ADHESIVA		01
23	0503010001	REMACHE POP		04
24	0503034003	ETIQUETA IDENTIFICACIÓN ALUMINIO		01
25	0503034720	ETIQUETA ADHESIVA		02
26	0503034499	ETIQUETA ADHESIVA		01
27	0503034078	ETIQUETA ADHESIVA PUNTOS DE ELEVACIÓN		04
28	0503033795	ETIQUETA ADHESIVA		02
29	0591012235	MEDIO GUANTE NYLON 124 X 114.4 X 87		08



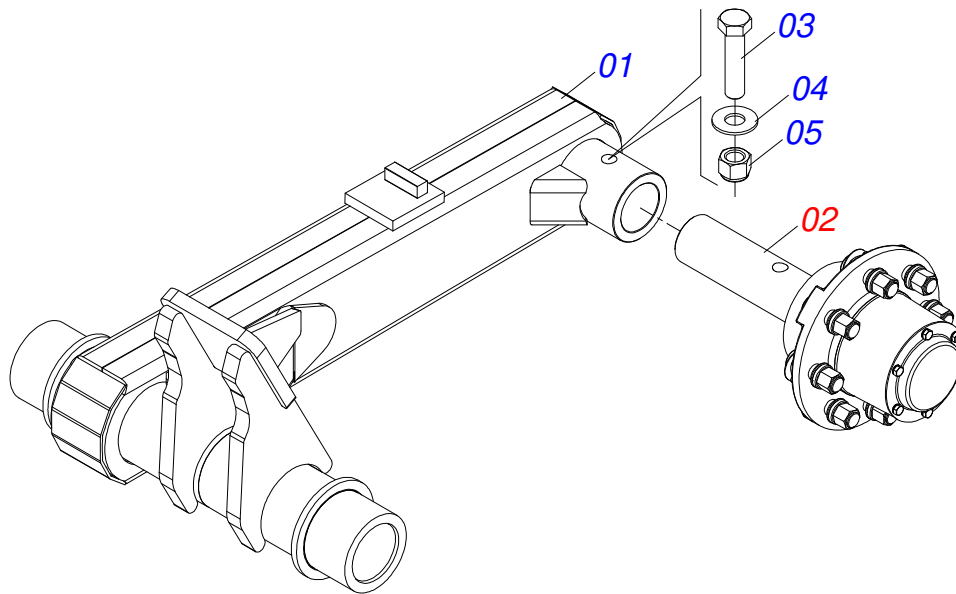
AST/MATIC E550 - 05/07/09 ASTAS
CHASIS SEMI MONTADO 9H

Página 4
0521055487

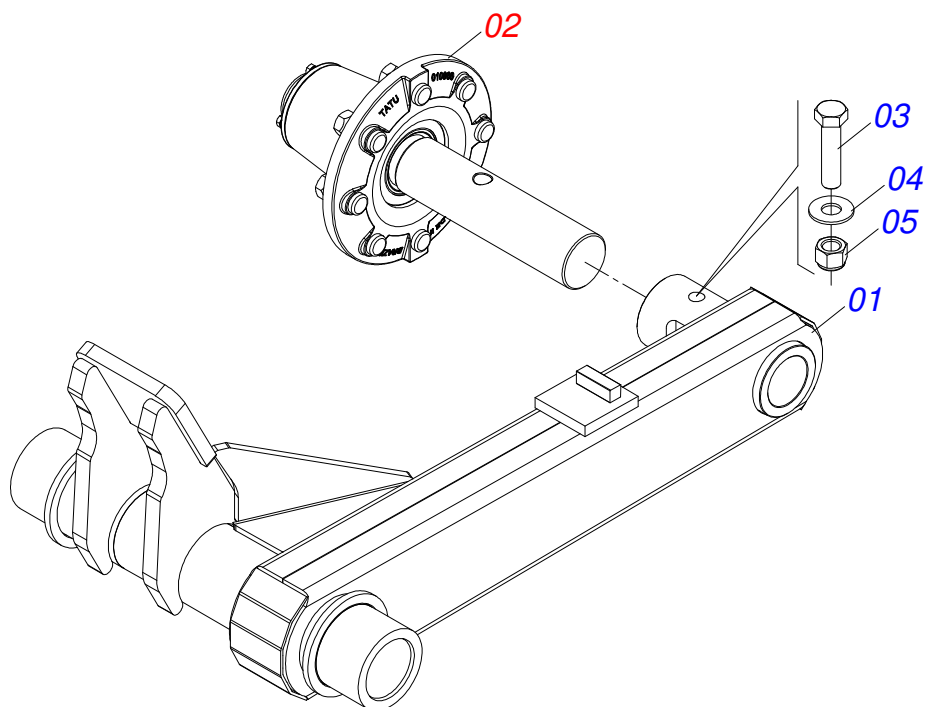
Artículo	Código	Descripción	Ver Pág.	QT
30	0511815175	ARANDELA PLANA 22 X 40,50 X 4,00 SA		04



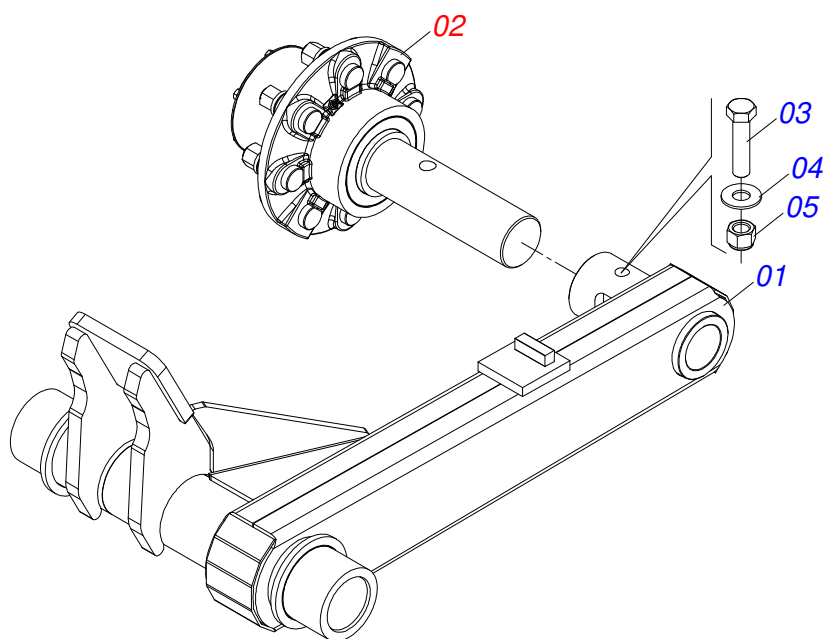
Artículo	Código	Descripción	Ver Pág.	QT
01	0531061744	SOPORTE IZQUIERDA RUEDA		01
02	0521055518	RUEDA SIN NEUMÁTICOS	9	01
03	0503013185	TORNILLO 3/4" UNC X 5.1/2"		01
04	0501017065	ARANDELA PLANA		01
05	0503011255	TUERCA DE CIERRE 3/4" UNC S		01



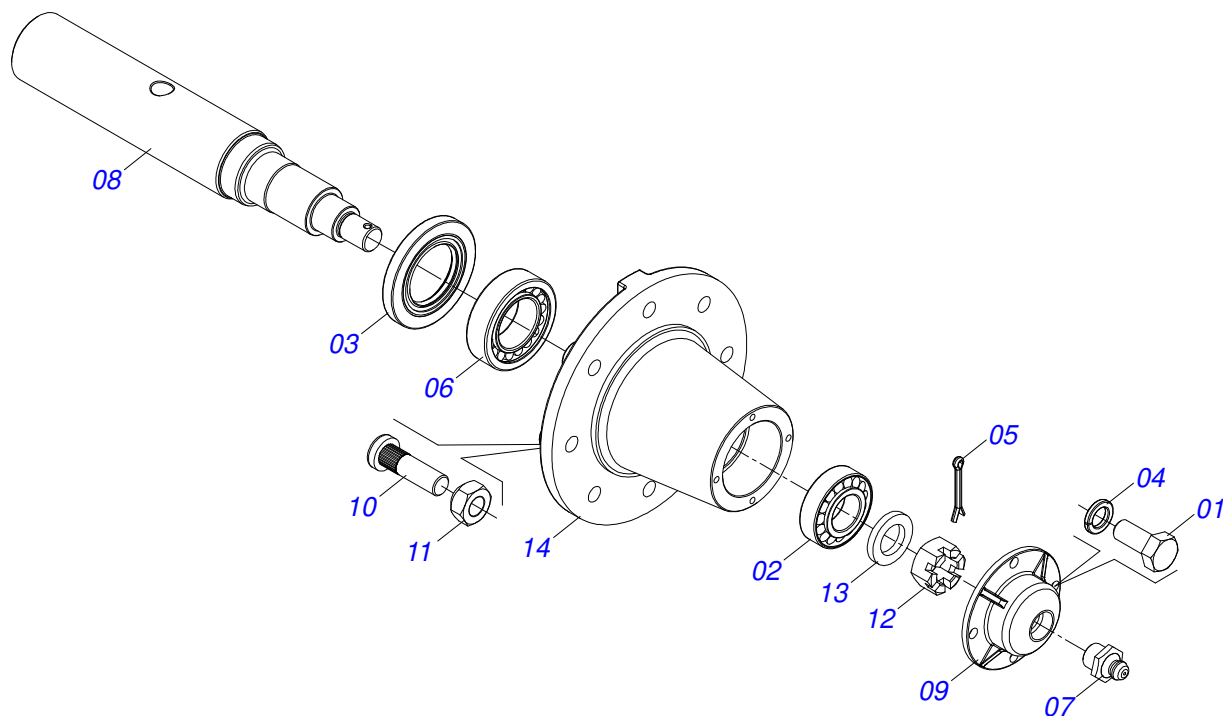
Artículo	Código	Descripción	Ver Pág.	QT
01	0531061744	SOPORTE IZQUIERDA RUEDA		01
02	0511059615	CUBO COMPLETO	10	01
03	0503013185	TORNILLO 3/4" UNC X 5.1/2"		01
04	0501017065	ARANDELA PLANA		01
05	0503010152	TUERCA 3/4" UNF		01



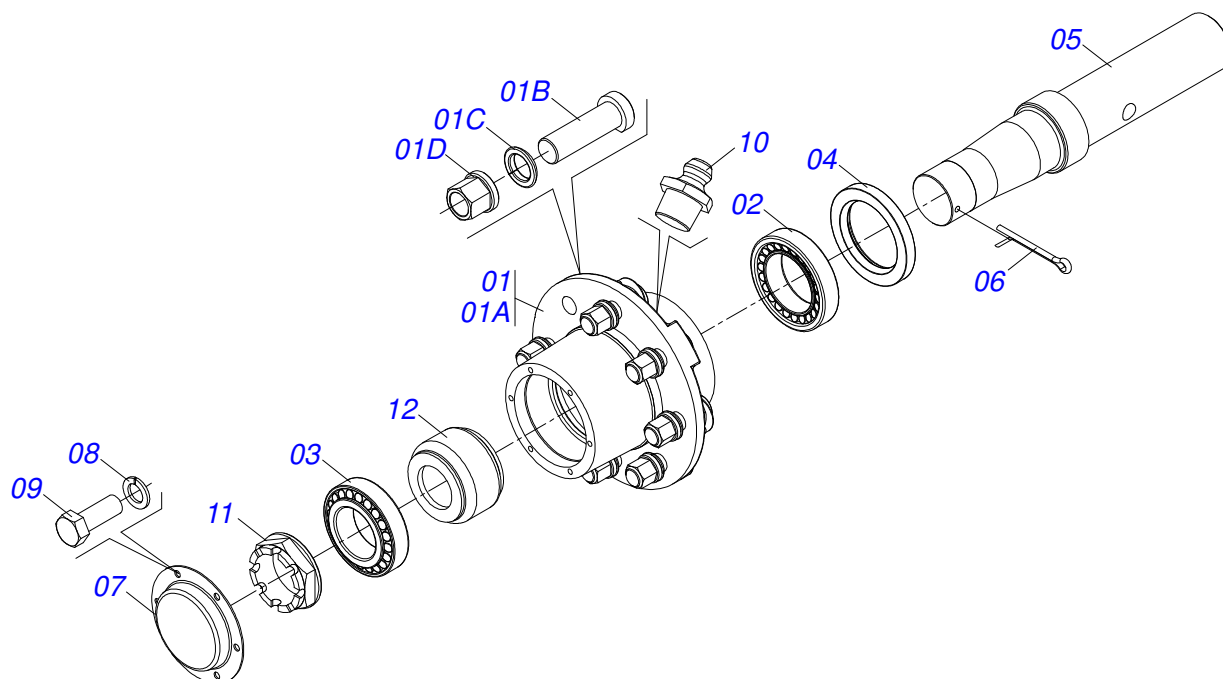
Artículo	Código	Descripción	Ver Pág.	QT
01	0531061745	SOPORTE DERECHA RUEDA		01
02	0521055518	RUEDA SIN NEUMÁTICOS	9	01
03	0503013185	TORNILLO 3/4" UNC X 5.1/2"		01
04	0501017065	ARANDELA PLANA		01
05	0503011255	TUERCA DE CIERRE 3/4" UNC S		01



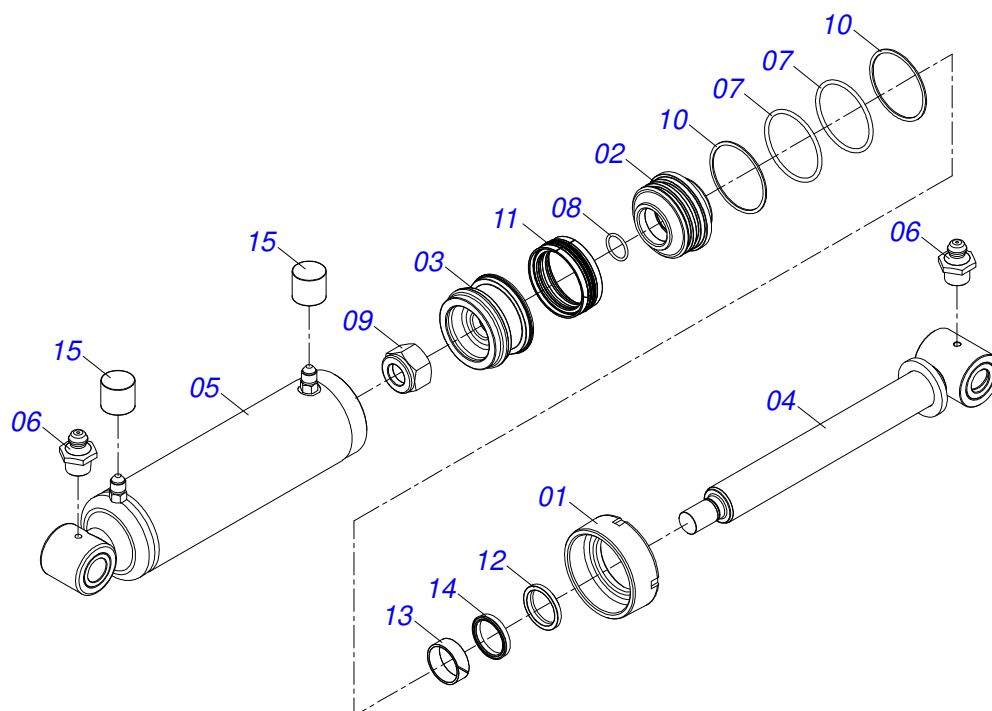
Artículo	Código	Descripción	Ver Pág.	QT
01	0531061745	SOPORTE DERECHA RUEDA		01
02	0511059615	CUBO COMPLETO	10	01
03	0503013185	TORNILLO 3/4" UNC X 5.1/2"		01
04	0501017065	ARANDELA PLANA		01
05	0503010152	TUERCA 3/4" UNF		01



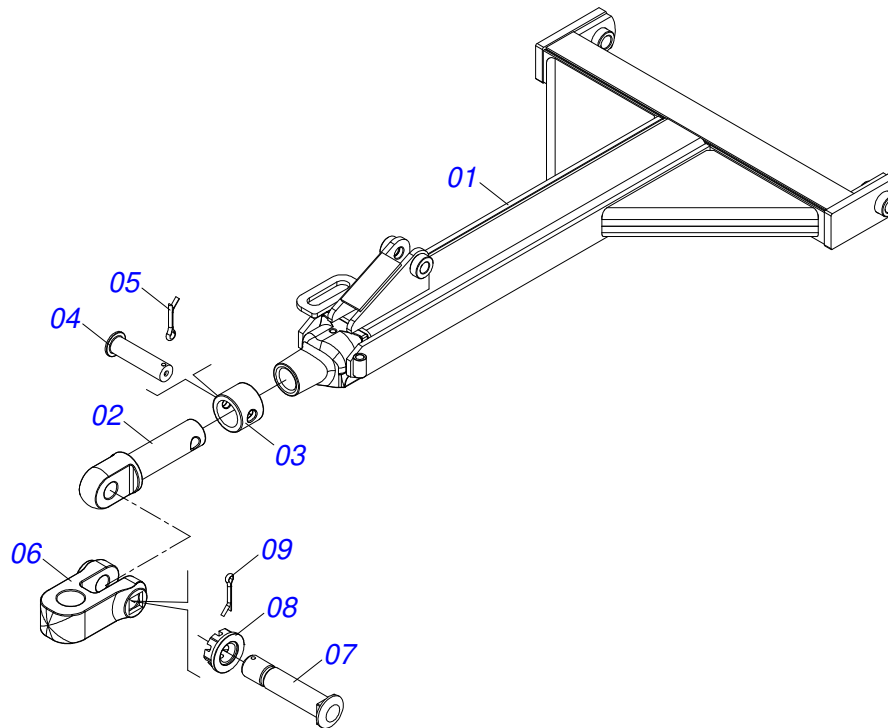
Artículo	Código	Descripción	Ver Pág.	QT
01	0503010358	TORNILLO 5/16 UNC X 7/8		04
02	0503014821	RODAMIENTO		01
03	0503013314	RETEN 5166-GB 63.5 X 110 X 13		01
04	0503011444	ARANDELA PRESION		04
05	0503010018	PASADOR ABIERTO 5/32 X 1.1/2		01
06	0503010008	RODAMIENTO 3780/3720		01
07	0503010002	GRASERA 1800		01
08	0591010027	PUNTA DEL EJE		01
09	0502020591	TAPA PROTECCION		01
10	0501010186	TORNILLO RUEDA 5/8"UN X 2.1/8"		08
11	0503010064	TUERCA CONICA 5/8" UNF		08
12	0503030009	TUERCA CASTILLO 1		01
13	0511012492	ARANDELA PLANA		01
14	0502012260	CAJA RODADO TRANSPORTE		01



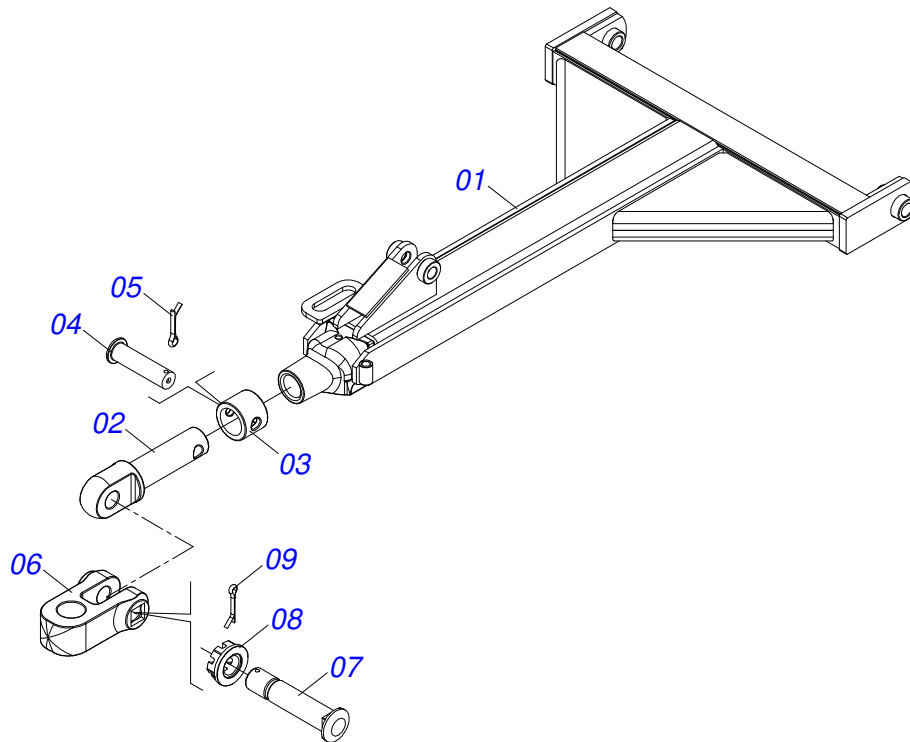
Artículo	Código	Descripción	Ver Pág.	QT
01	0501110751	CAJA RODADO CON TORNILHO		01
01A	0502040522	CAJA RODADO		01
01B	0503011339	TORNILLO M22 X 1,5 X 72		08
01C	0503011340	ARANDELA PRESION SPHERIQUE		08
01D	0503011341	TUERCA M22 X 1,50 BRIDAGR8		08
02	0503010059	RODAMIENTO 33287/33462		01
03	0503010007	RODAMIENTO 3982/3920		01
04	0503010050	RETENES 00085-B		01
05	0581012926	EJE COMPL		01
06	0503011345	PASADOR ABIERTO 1/4 X 3.1/2		01
07	0541013225	TAPA CAJA RODADO		01
08	0503011444	ARANDELA PRESION		06
09	0503010240	TORNILLO 5/16" UNC X 3/4"		06
10	0503010002	GRASERA 1800		01
11	0502040080	TUERCA R.2.1/2 UN		01
12	1882970002	GRASERA JABÓN		2,237Kg



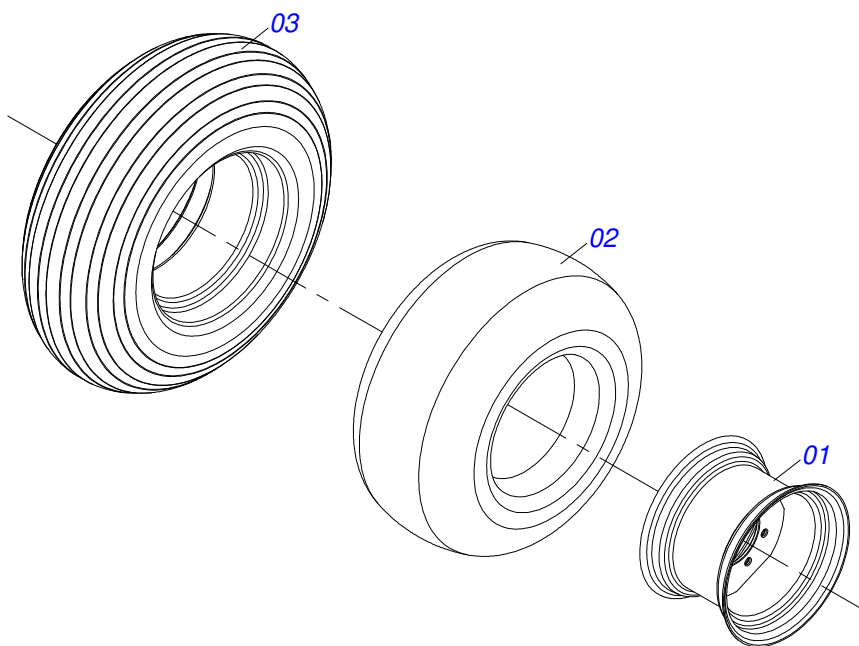
Artículo	Código	Descripción	Ver Pág.	QT
01	0502012822	TAPA MOVIL 101,60		01
02	0581010678	SOPORTE ANILLOS 50,80 X 85,72		01
03	0502012842	EMBOLO 50,80 X 101,60		01
04	0521066898	EXTENSOR 50,80 X 492,50		01
05	0511071442	CAMISA 101,6 X 447,5		01
06	0503010002	GRASERA 1800		02
07	0503010338	ANILLO O'RING 2-342 N 3006-9B		02
08	0503010345	ANILLO O'RING 2-218 N 3006-9B		01
09	0503010817	TUERCA 1.1/4		01
10	0503011061	ANILLO BACK-UP 8-342		02
11	0503015633	SELLADO SELEMASTER		01
12	0503015636	RASCADOR DE CIERRE		01
13	0503018025	ANILLO GUIA		01
14	0503018026	ANILLO 1870-2000-375 B		01
15	0503030385	PLUG CILINDRICO N-002		02
16	0511032511	JUEGO DE REPARACIÓN COMPLETO CILINDRO 50.8X101.6		01



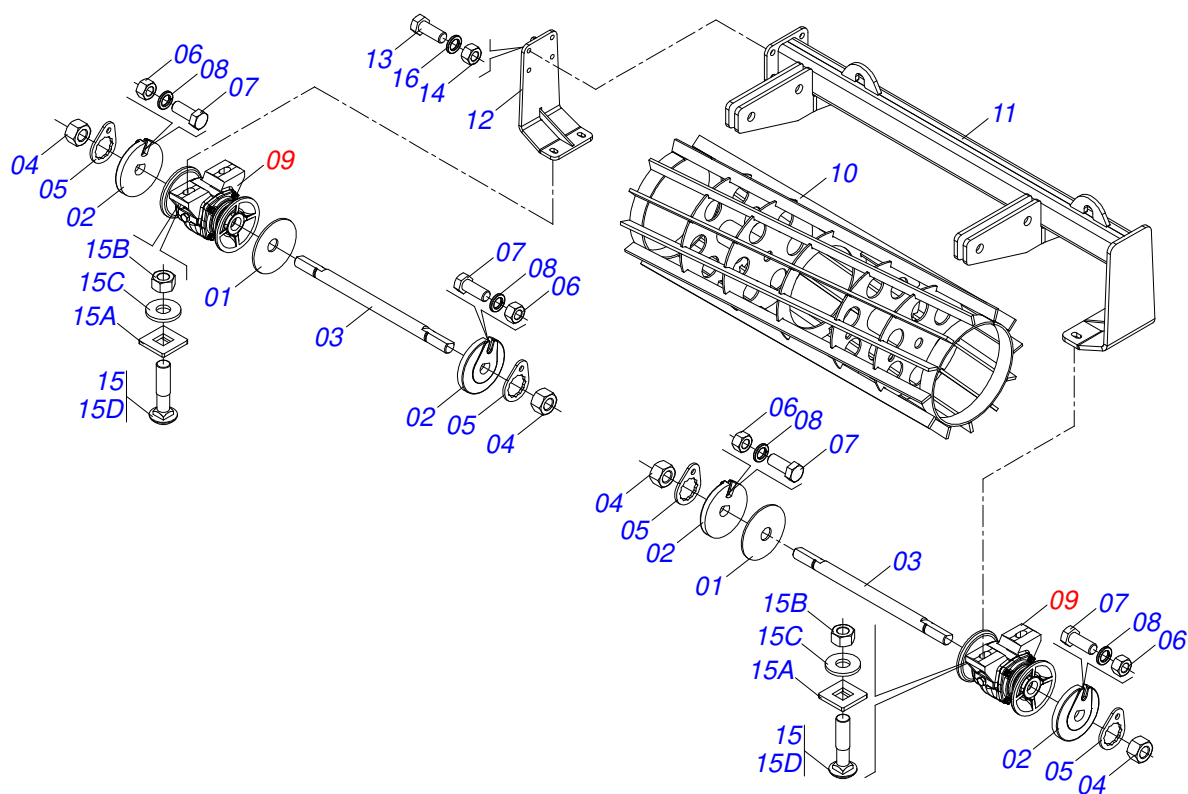
Artículo	Código	Descripción	Ver Pág.	QT
01	0511063767	CABEZAL		01
02	0502040223	CLAVIJA ENGANCHE		01
03	1902040327	BUJE TRABA		01
04	0511014902	EJE UNION		01
05	0503010571	PASADOR ABIERTO 1/4" X 1.1/2"		01
06	1902040732	U ENGANCHE		01
07	0521012545	EJE UNION		01
08	0501011301	TUERCA 1.1/2 UNC 6FPP 2.5/16		01
09	0503010010	PASADOR ABIERTO 1/4 X 2.1/2		01



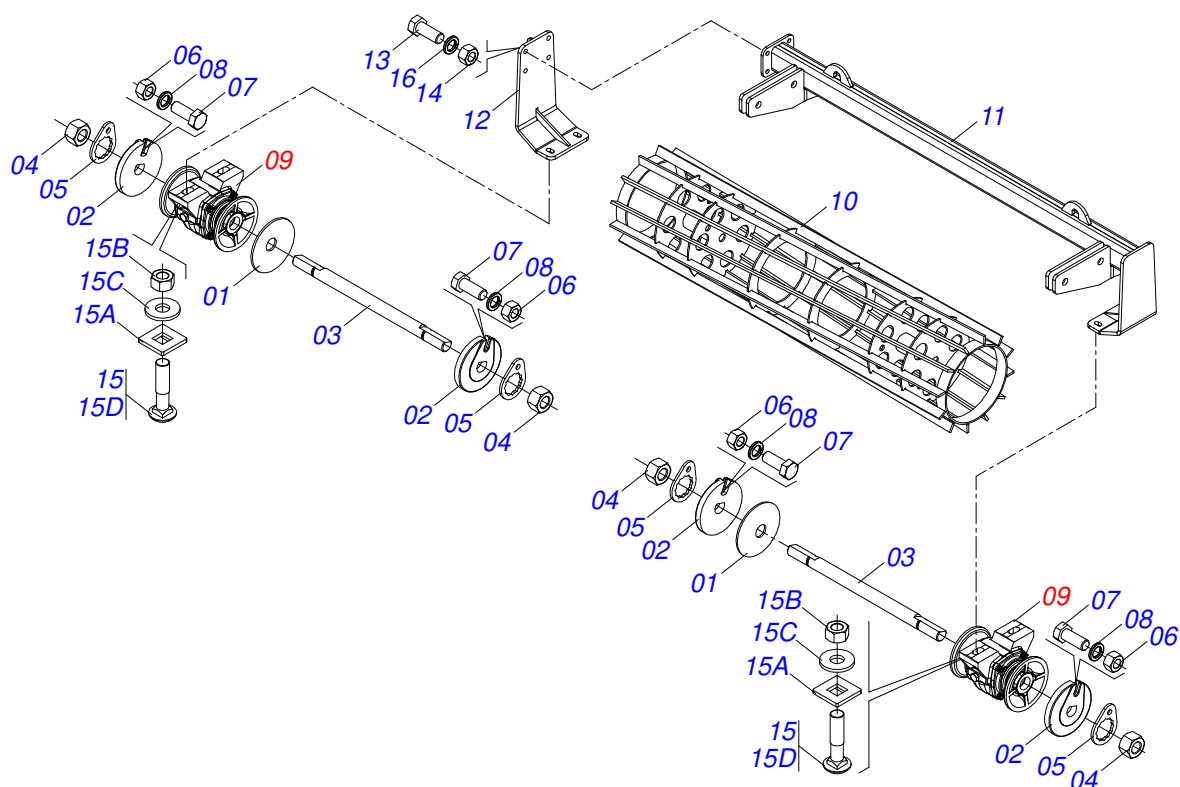
Artículo	Código	Descripción	Ver Pág.	QT
01	0511063767	CABEZAL		01
02	0502040223	CLAVIJA ENGANCHE		01
03	1902040327	BUJE TRABA		01
04	0511014902	EJE UNION		01
05	0503010571	PASADOR ABIERTO 1/4" X 1.1/2"		01
06	1902040733	U ENGANCHE		01
07	0521012545	EJE UNION		01
08	0501011301	TUERCA 1.1/2 UNC 6FPP 2.5/16		01
09	0503010010	PASADOR ABIERTO 1/4 X 2.1/2		01



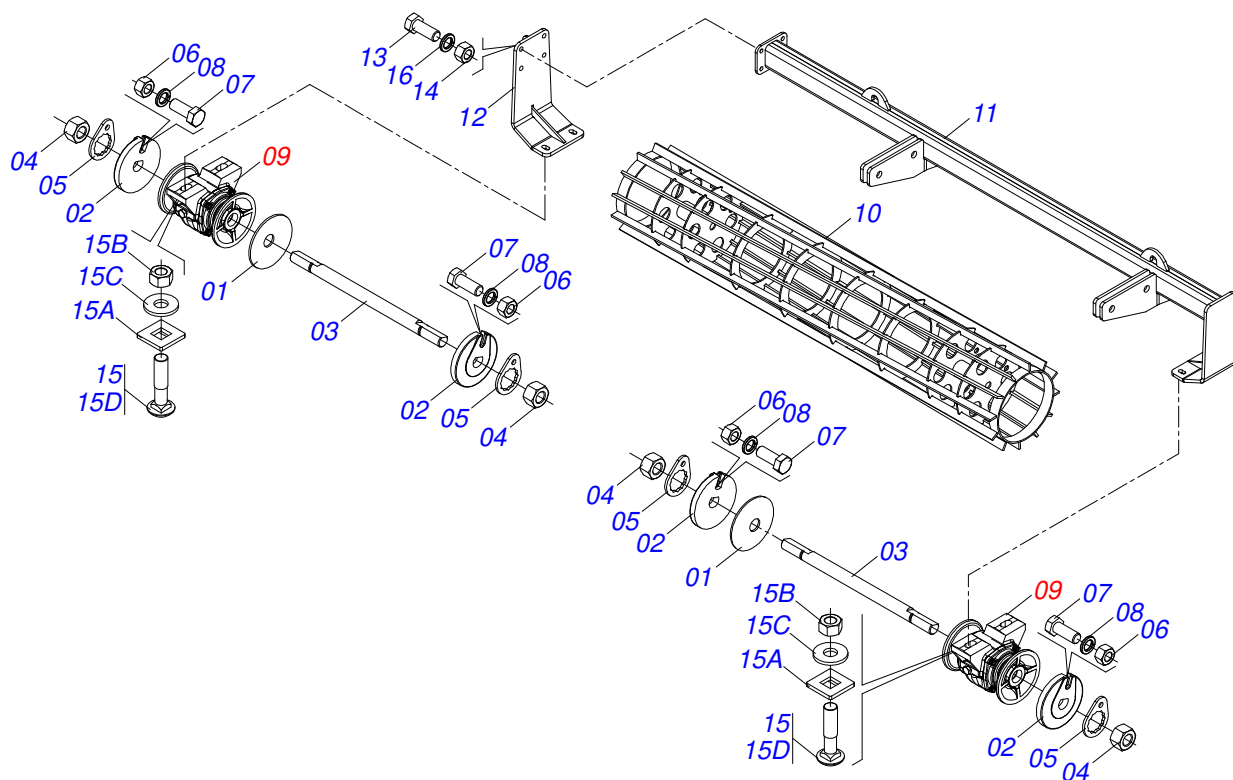
Artículo	Código	Descripción	Ver Pág.	QT
01	0503012108	RUEDA 10 LB X 15 X 8F X 203		01
02	0503010860	CÁMARA DE AIRE 11L 15		01
03	0503011469	NEUMATICO 11-15 RAYADO BL - 12L		01



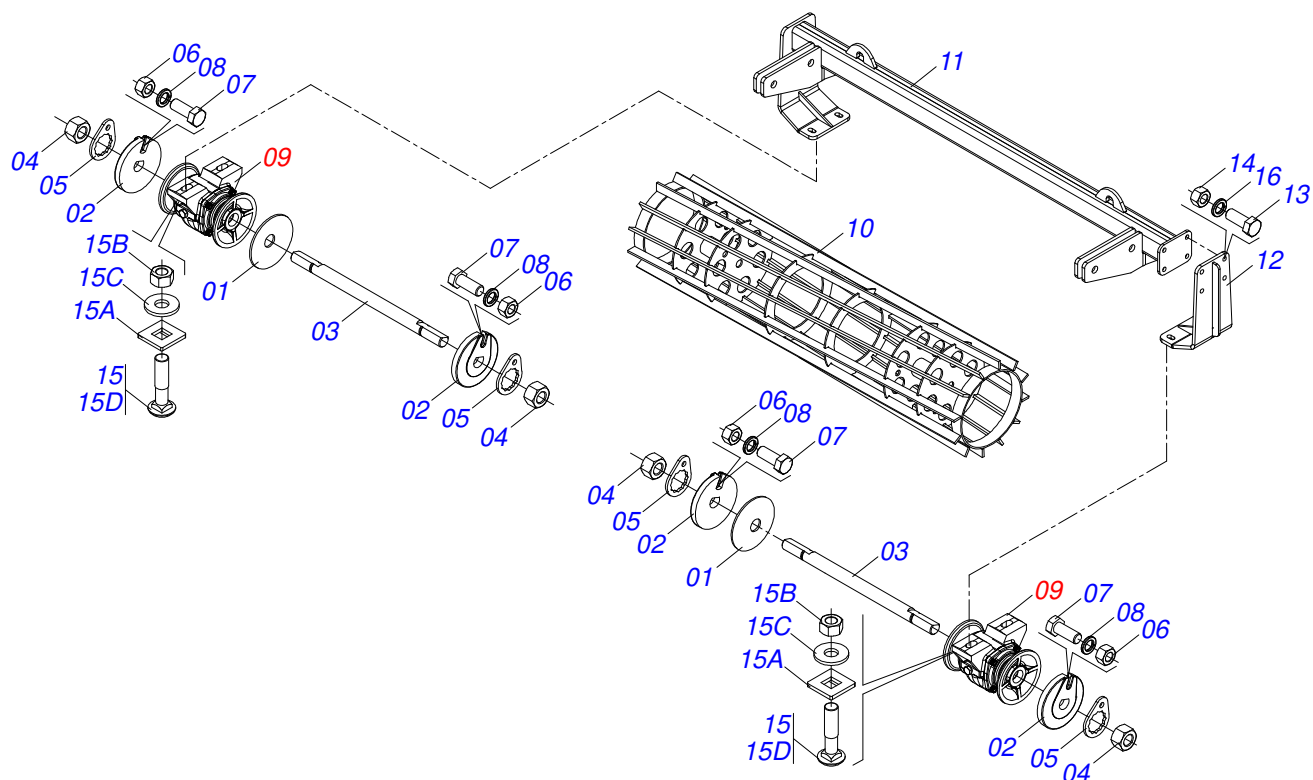
Artículo	Código	Descripción	Ver Pág.	QT
01	0531018575	ARANDELA CONCAVA		02
02	1902010835	TRABA EJE EXT 1.1/4"		04
03	0501010752	EJE 1.1/4" X 500		02
04	0501010087	TUERCA 1.1/4"		04
05	0501010455	TRABA TUERCA 1.1/4"		04
06	0503010060	TUERCA 1/2" UNC		04
07	0501010161	TORNILLO 1/2 UNC X 1.1/4		04
08	0503011440	ARANDELA PRESION		04
09	0501046922	CHUMACERA AGRICOLA DM OL 192,5 X 1.1/4 21 IMPLEMENTO		02
10	0521069761	ROLLO DESTORROADOR 1265 5H		01
11	0531063083	SOPORTE ROLLO DESTORROADOR DERECHO 1280 - 5H		01
12	0531063091	SOPORTE ROLLO DESTORROADOR		01
13	0503010232	TORNILLO 5/8 UNC X 1.3/4		04
14	0503010013	TUERCA 5/8		04
15	0501058802	CONJ PIEZAS IMPL 5/8 UNC X 2.3/4		04
15A	0501010947	TRABA TORNILLO 5/8"		01
15B	0503010013	TUERCA 5/8		02
15C	0501012140	ARANDELA PLANA		01
15D	0503015154	TORNILLO 5/8" X 2.3/4"		01
16	0503011445	ARANDELA PRESION		04



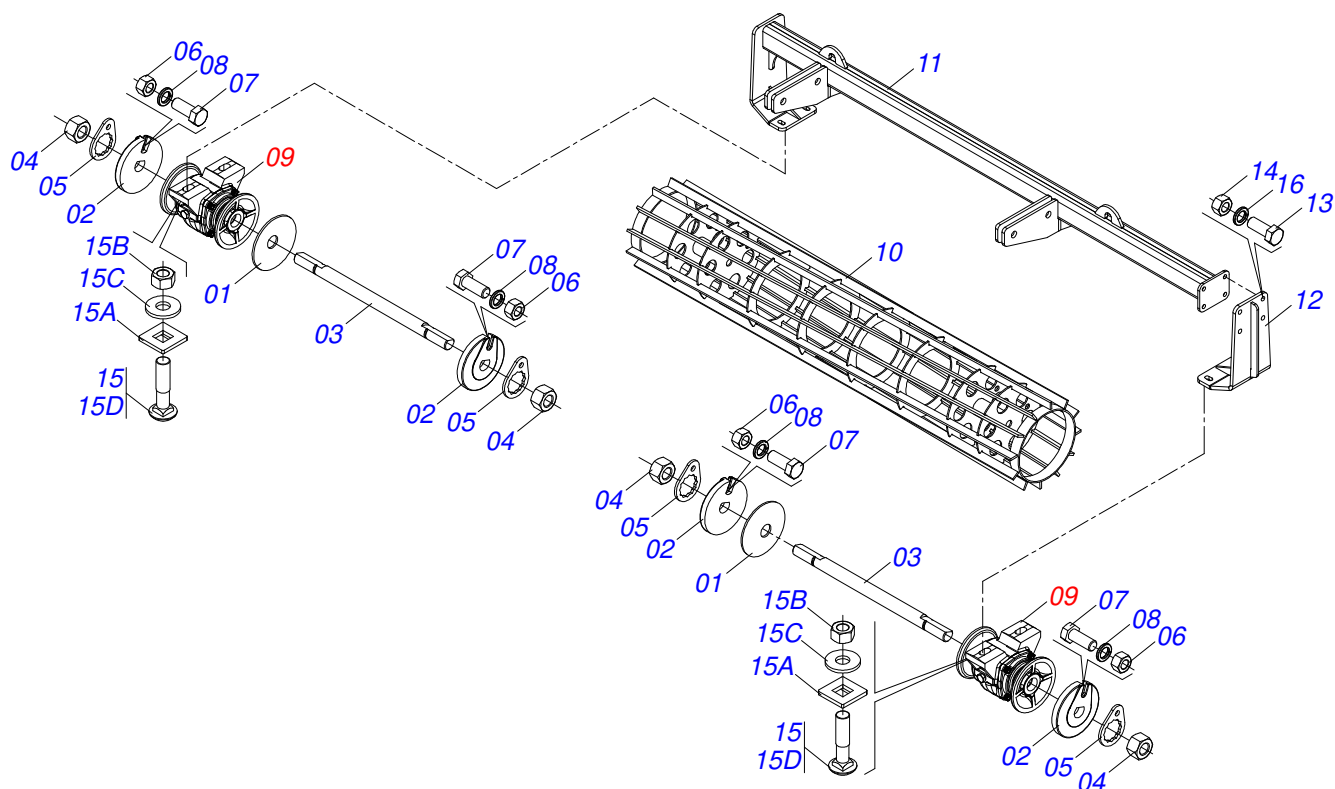
Artículo	Código	Descripción	Ver Pág.	QT
01	0531018575	ARANDELA CONCAVA		02
02	1902010835	TRABA EJE EXT 1.1/4"		04
03	0501010752	EJE 1.1/4" X 500		02
04	0501010087	TUERCA 1.1/4"		04
05	0501010455	TRABA TUERCA 1.1/4"		04
06	0503010060	TUERCA 1/2" UNC		04
07	0501010161	TORNILLO 1/2 UNC X 1.1/4		04
08	0503011440	ARANDELA PRESION		04
09	0501046922	CHUMACERA AGRICOLA DM OL 192,5 X 1.1/4 21 IMPLEMENTO		02
10	0521069790	ROLLO DESTORROADOR 1800		01
11	0531063088	SOPORTE DERECHO ROLLO DESTORROADOR 1815 - 7H		01
12	0531063091	SOPORTE ROLLO DESTORROADOR		01
13	0503010232	TORNILLO 5/8 UNC X 1.3/4		04
14	0503010013	TUERCA 5/8		04
15	0501058802	CONJ PIEZAS IMPL 5/8 UNC X 2.3/4		04
15A	0501010947	TRABA TORNILLO 5/8"		01
15B	0503010013	TUERCA 5/8		02
15C	0501012140	ARANDELA PLANA		01
15D	0503015154	TORNILLO 5/8" X 2.3/4"		01
16	0503011445	ARANDELA PRESION		04



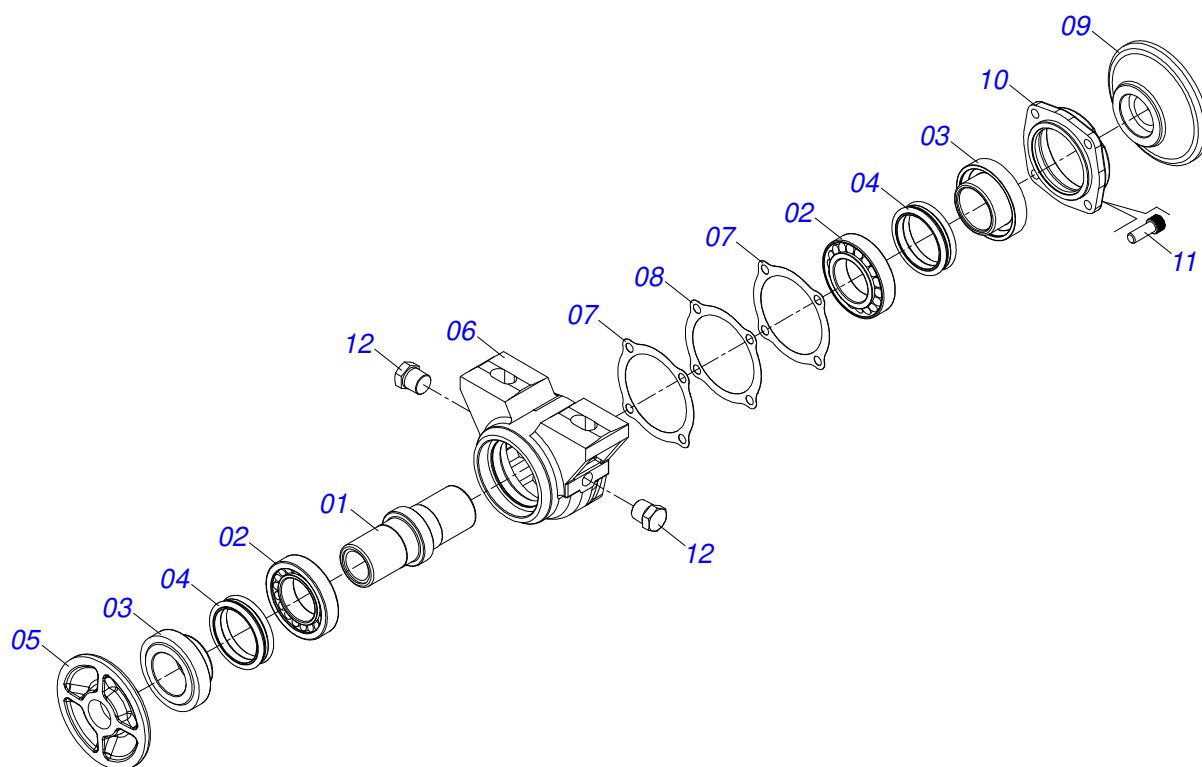
Artículo	Código	Descripción	Ver Pág.	QT
01	0531018575	ARANDELA CONCAVA		02
02	1902010835	TRABA EJE EXT 1.1/4"		04
03	0501010752	EJE 1.1/4" X 500		02
04	0501010087	TUERCA 1.1/4"		04
05	0501010455	TRABA TUERCA 1.1/4"		04
06	0503010060	TUERCA 1/2" UNC		04
07	0501010161	TORNILLO 1/2 UNC X 1.1/4		04
08	0503011440	ARANDELA PRESION		04
09	0501046922	CHUMACERA AGRICOLA DM OL 192,5 X 1.1/4 21 IMPLEMENTO		02
10	0521065479	ROLLO DESTORROADOR 2290		01
11	0531063086	SOPORTE DERECHO ROLLO DESTORROADOR 2315 - 9H		01
12	0531063091	SOPORTE ROLLO DESTORROADOR		01
13	0503010232	TORNILLO 5/8 UNC X 1.3/4		04
14	0503010013	TUERCA 5/8		04
15	0501058802	CONJ PIEZAS IMPL 5/8 UNC X 2.3/4		04
15A	0501010947	TRABA TORNILLO 5/8"		01
15B	0503010013	TUERCA 5/8		02
15C	0501012140	ARANDELA PLANA		01
15D	0503015154	TORNILLO 5/8" X 2.3/4"		01
16	0503011445	ARANDELA PRESION		04



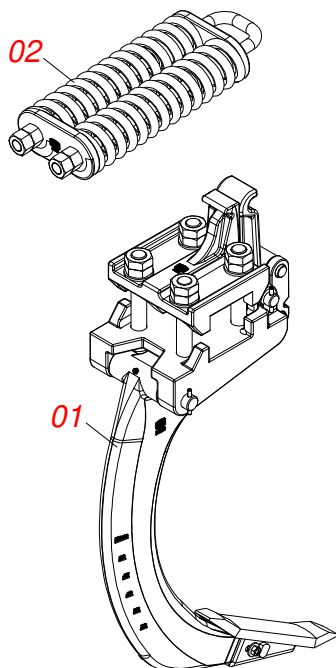
Artículo	Código	Descripción	Ver Pág.	QT
01	0531018575	ARANDELA CONCAVA		02
02	1902010835	TRABA EJE EXT 1.1/4"		04
03	0501010752	EJE 1.1/4" X 500		02
04	0501010087	TUERCA 1.1/4"		04
05	0501010455	TRABA TUERCA 1.1/4"		04
06	0503010060	TUERCA 1/2" UNC		04
07	0501010161	TORNILLO 1/2 UNC X 1.1/4		04
08	0503011440	ARANDELA PRESION		04
09	0501046922	CHUMACERA AGRICOLA DM OL 192,5 X 1.1/4 21 IMPLEMENTO		02
10	0521069790	ROLLO DESTORROADOR 1800		01
11	0531063087	SUPORTE IZQUIERDO ROLLO DESTORROADOR 1815 - 7H		01
12	0531063091	SOPORTE ROLLO DESTORROADOR		01
13	0503010232	TORNILLO 5/8 UNC X 1.3/4		04
14	0503010013	TUERCA 5/8		04
15	0501058802	CONJ PIEZAS IMPL 5/8 UNC X 2.3/4		04
15A	0501010947	TRABA TORNILLO 5/8"		01
15B	0503010013	TUERCA 5/8		02
15C	0501012140	ARANDELA PLANA		01
15D	0503015154	TORNILLO 5/8" X 2.3/4"		01
16	0503011445	ARANDELA PRESION		04



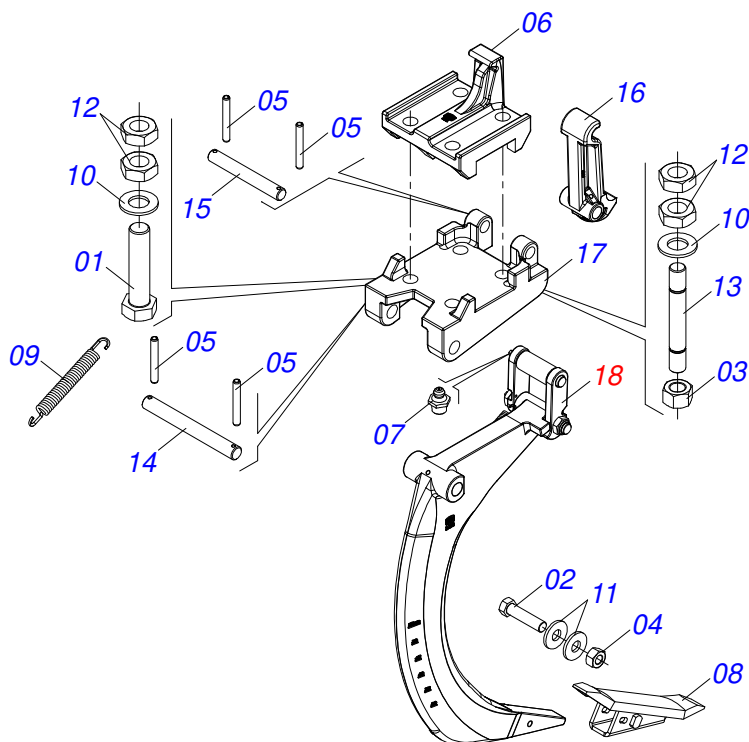
Artículo	Código	Descripción	Ver Pág.	QT
01	0531018575	ARANDELA CONCAVA		02
02	1902010835	TRABA EJE EXT 1.1/4"		04
03	0501010752	EJE 1.1/4" X 500		02
04	0501010087	TUERCA 1.1/4"		04
05	0501010455	TRABA TUERCA 1.1/4"		04
06	0503010060	TUERCA 1/2" UNC		04
07	0501010161	TORNILLO 1/2 UNC X 1.1/4		04
08	0503011440	ARANDELA PRESION		04
09	0501046922	CHUMACERA AGRICOLA DM OL 192,5 X 1.1/4 21 IMPLEMENTO		02
10	0521065479	ROLLO DESTORROADOR 2290		01
11	0531063085	SOPORTE IZQUIERDO ROLLO DESTORROADOR 2315 - 9H		01
12	0531063091	SOPORTE ROLLO DESTORROADOR		01
13	0503010232	TORNILLO 5/8 UNC X 1.3/4		04
14	0503010013	TUERCA 5/8		04
15	0501058802	CONJ PIEZAS IMPL 5/8 UNC X 2.3/4		04
15A	0501010947	TRABA TORNILLO 5/8"		01
15B	0503010013	TUERCA 5/8		02
15C	0501012140	ARANDELA PLANA		01
15D	0503015154	TORNILLO 5/8" X 2.3/4"		01
16	0503011445	ARANDELA PRESION		04



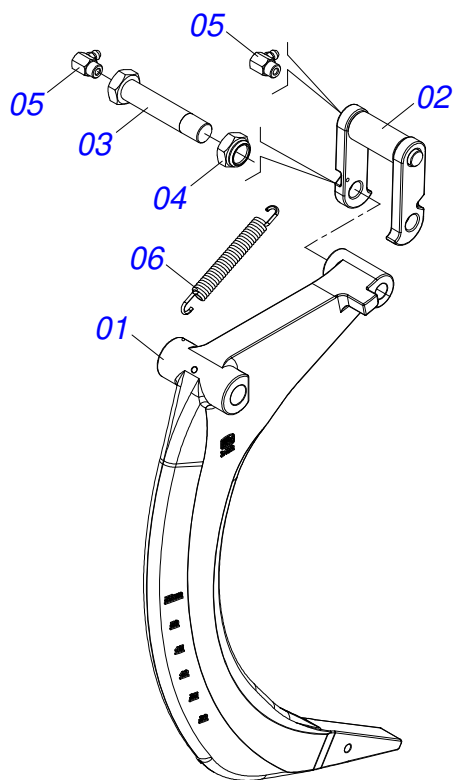
Artículo	Código	Descripción	Ver Pág.	QT
01	0502040218	EJE		01
02	0503010111	RODAMIENTO 30210		02
03	0502010541	ALOJAMIENTO DEL RETENES C/ BUCHA		02
04	0503030026	RETENES LP JB-253		02
05	0502010071	APOYO INT DEL DISCO		01
06	0502010540	CAJA DEL CHUMACERA DM		01
07	0503030013	EMPAQUETADURA 112 X 90,5 X 0,3		02
08	0503030684	EMPAQUETADURA 112 X 90,5 X 0,1		01
09	0502010070	APOYO EXT DEL DISCO		01
10	0502020424	TAPA CAJA DM		01
11	0503010134	TORNILLO 3/8" UNC X 1"		04
12	0503010856	TAPON R3/8" BSPT		02
13	3402301247	OLEO MINERALES		0,11Lts



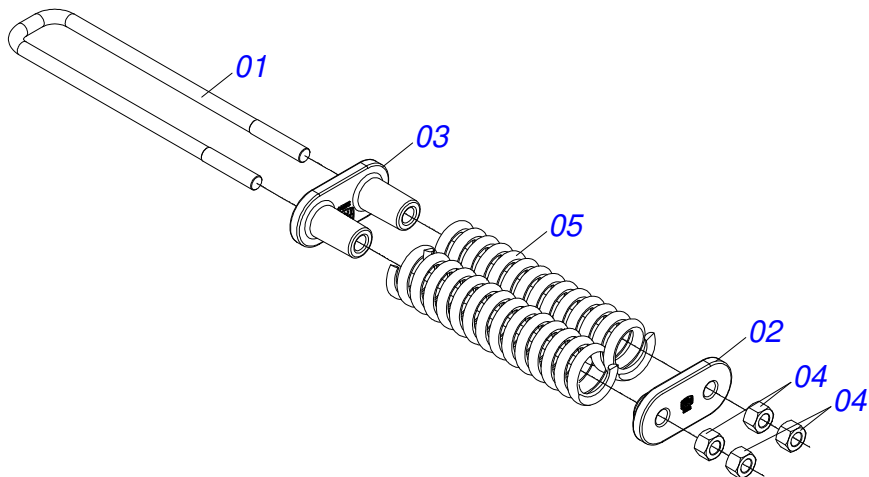
Artículo	Código	Descripción	Ver Pág.	QT
01	0501057701	SISTEMA ASTA SIN RESORTE	23	01
02	0501052884	TORNILLO 1 UNF X 585	25	01



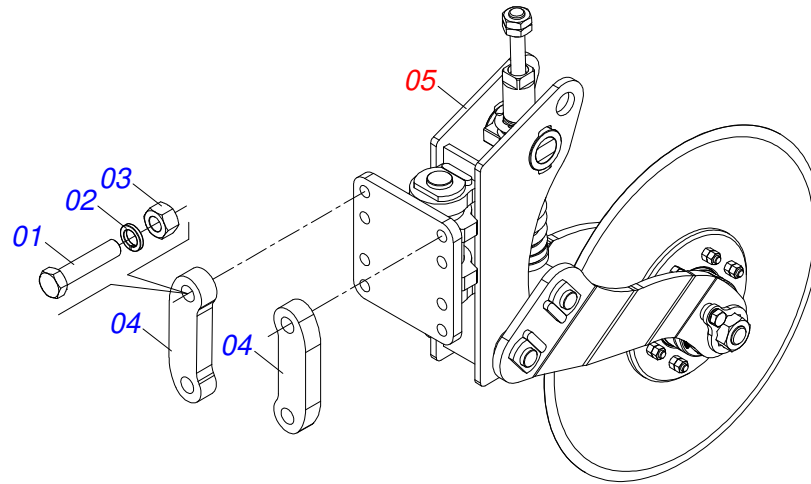
Artículo	Código	Descripción	Ver Pág.	QT
01	0521017351	TORNILLO 1.1/4" UN X 8"		02
02	0503010850	TORNILLO 7/16 UNC X 3 CS G.5 ZN		01
03	0503010352	TUERCA 1.1/4" UNF 12FPP		02
04	0503010244	TUERCA 7/16		01
05	0503011877	PASADOR TENSION 701194 8,0 X 60		04
06	1902011821	BASE SUPERIOR		01
07	0503010002	GRASERA 1800		02
08	0511068435	PUNTA SUBSOLADORA		01
09	0503031574	RESORTE TRACCION 175 X 20 X 3,8		01
10	0501017779	ARANDELA PLANA		04
11	0501012803	ARANDELA PLANA		02
12	0503013094	TUERCA 1.1/4"		08
13	0541010119	PERNO 1.1/4 UNF 240		02
14	0521017367	EJE 31,75 X 258		01
15	0521017366	EJE 28,58 X 197		01
16	0502011823	BRAZO FIJADOR RESORTE		01
17	0502011822	BASE INFERIOR		01
18	0531053661	VARILLA CON DESARME MONTADO	24	01



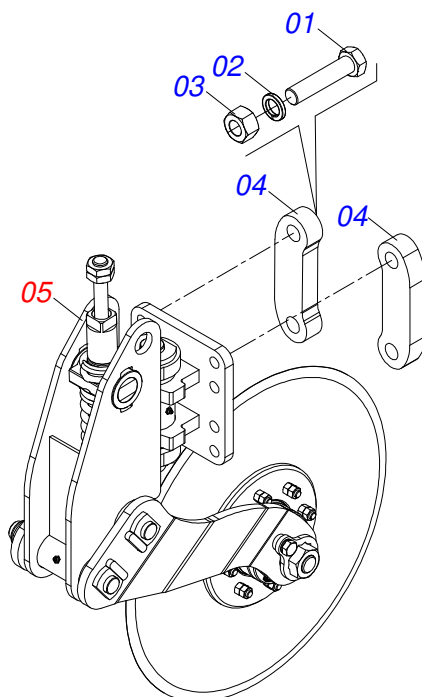
Artículo	Código	Descripción	Ver Pág.	QT
01	0502012452	ASTAS		01
02	0531062682	FIJACIÓN DE POLEA		01
03	0591019809	TORNILLO 1 UNC X 6.1/2		01
04	0503014182	TUERCA		01
05	0503010004	GRASERA 1890 3/8"		02
06	0503031574	RESORTE TRACCION 175 X 20 X 3,8		01



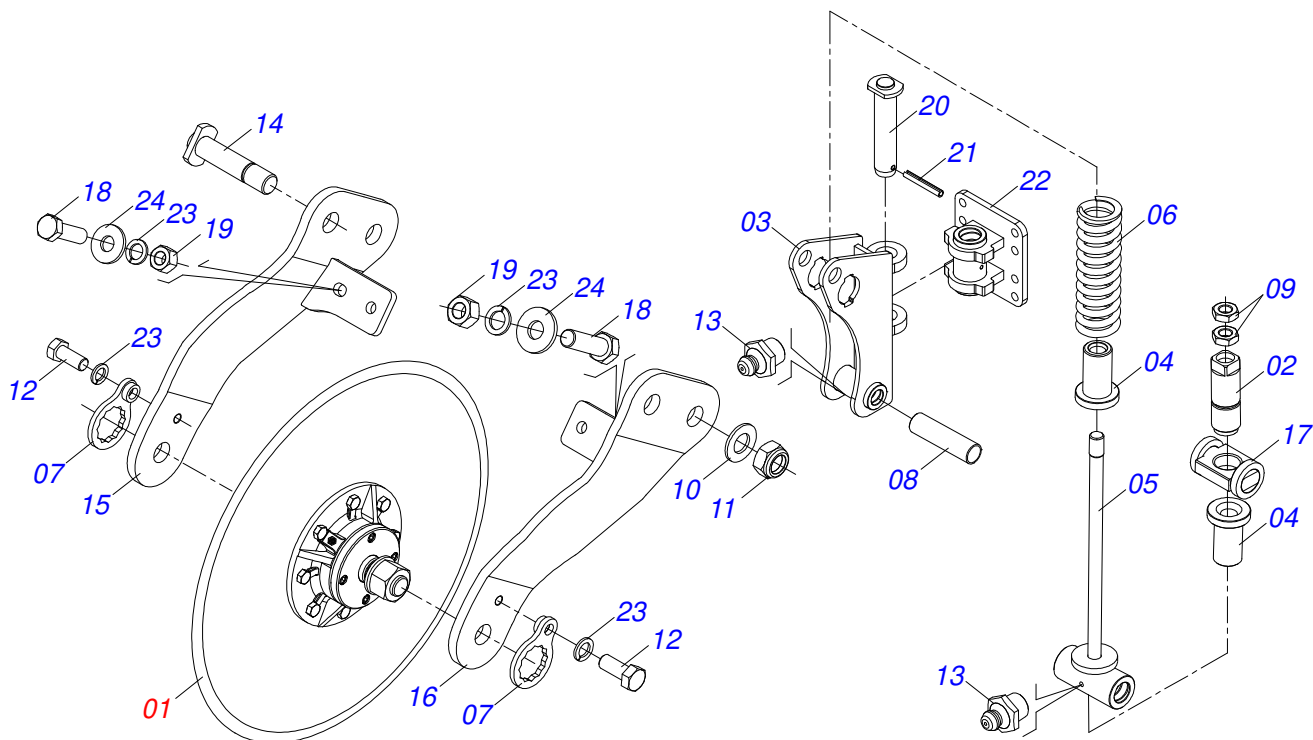
Artículo	Código	Descripción	Ver Pág.	QT
01	0521017662	U FIJADOR R.1 UNF X 115 X 585		01
02	0502011825	FIJADOR TRASERO RESORTE		01
03	0502011824	FIJADOR DELANTERO RESORTE		01
04	0503010340	TUERCA 1		04
05	0503031603	RESORTE COMPRESION		02



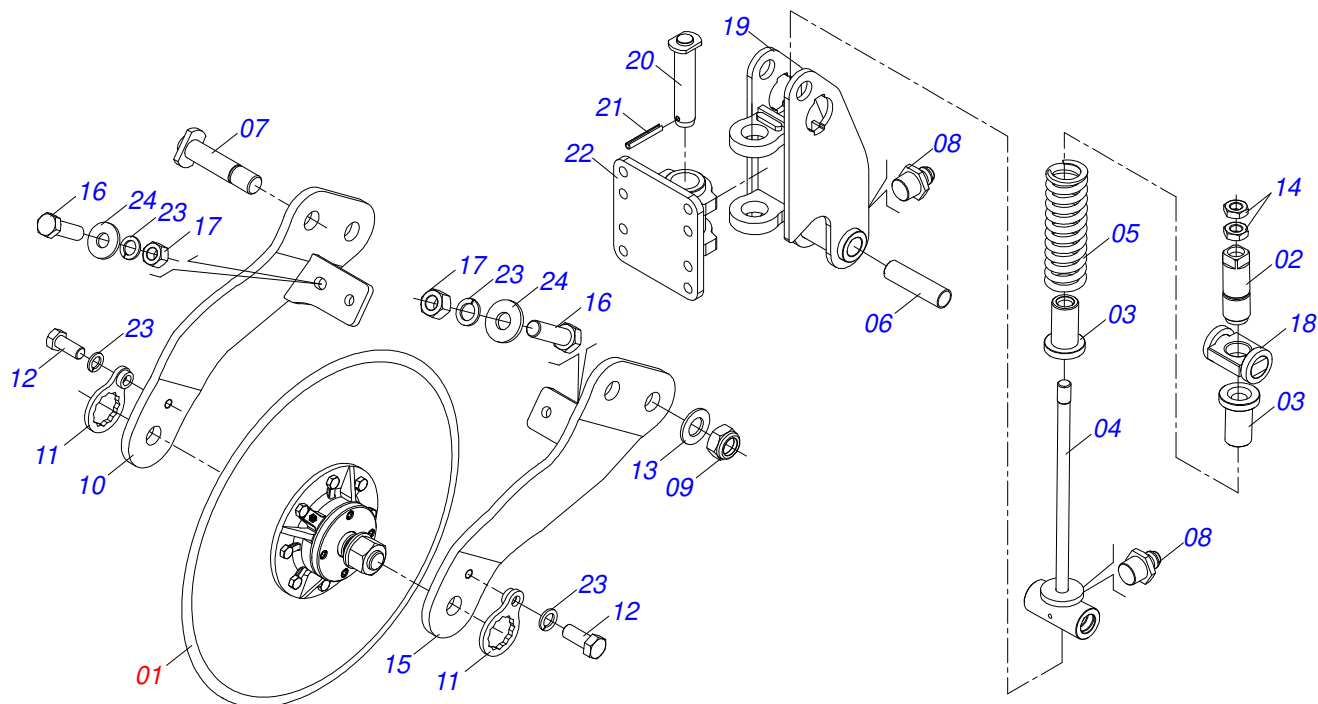
Artículo	Código	Descripción	Ver Pág.	QT
01	0503014744	TORNILLO 3/4 UNC X 7.1/2		04
02	0503010023	ARANDELA PRESION		04
03	0503019294	TUERCA S. 3/4 UNF G.8 ZN		04
04	0571011609	PLACA FIJADORA DISCO DE CORTE		02
05	0521044567	DISCO CORTE	28	01



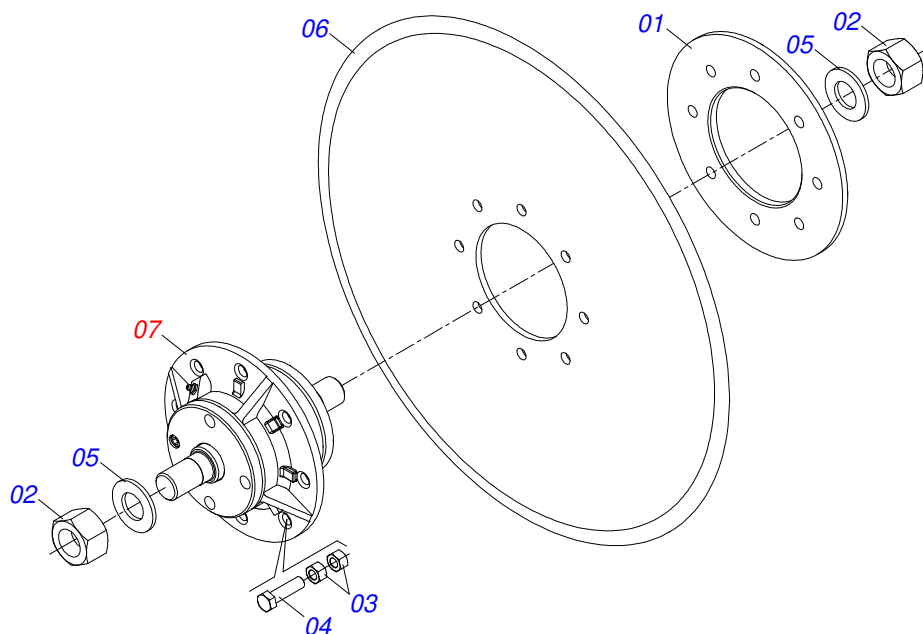
Artículo	Código	Descripción	Ver Pág.	QT
01	0503014744	TORNILLO 3/4 UNC X 7.1/2		04
02	0503010023	ARANDELA PRESION		04
03	0503019294	TUERCA S. 3/4 UNF G.8 ZN		04
04	0571011609	PLACA FIJADORA DISCO DE CORTE		02
05	0521044568	DISCO CORTE DELANTERO	29	01



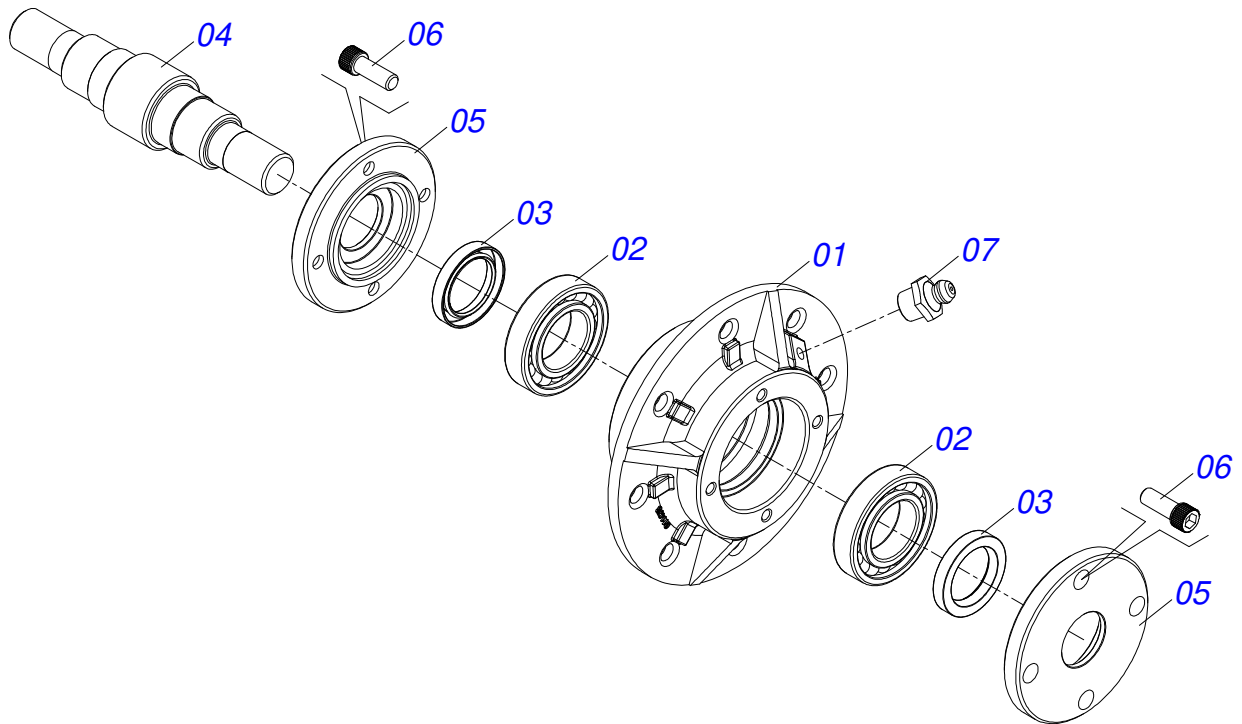
Artículo	Código	Descripción	Ver Pág.	QT
01	0511053370	DISCO CORTE 24" X 7,5 COMPLETO	30	01
02	0571010668	PINO REGULADOR 2"		01
03	0521065137	FIJADOR TRASERO		01
04	0571010669	BUJE Ø28,58 X Ø50 X 105		02
05	0521062925	VARON RESORTE		01
06	0503031390	RESORTE COMPRESION 52.50X247X1/2		01
07	0501069637	TRABA TUERCA EJE		02
08	0551014549	BUJE 32,54 X 37,80 X 140		02
09	0503013635	TUERCA 1 NC (SEXT 1.5/8) BAIXA ZN		02
10	0501017779	ARANDELA PLANA		02
11	0503010044	TUERCA 1.1/4		02
12	0503011267	TORNILLO 5/8 UNC X 1.1/2 C S G.5 ZN		02
13	0503010002	GRASERA 1800		03
14	0521062926	EJE UNION		02
15	0521062924	BRAZO DER DEL DISCO CORTE		01
16	0521064686	BRAZO DER DEL DISCO CORTE		01
17	0521064687	CONTRA TUERCA DEL RESORTE		01
18	0501010100	TORNILLO 5/8 UNC X 2 CS G.5 ZN		02
19	0503010013	TUERCA 5/8		02
20	0521065131	EJE UNION		01
21	0503016184	PASADOR TENSION		01
22	0521065132	SOPORTE FIJADOR		01
23	0503810027	ARANDELA PRESIÓN 5/8 SA		08
24	0501012140	ARANDELA PLANA		02



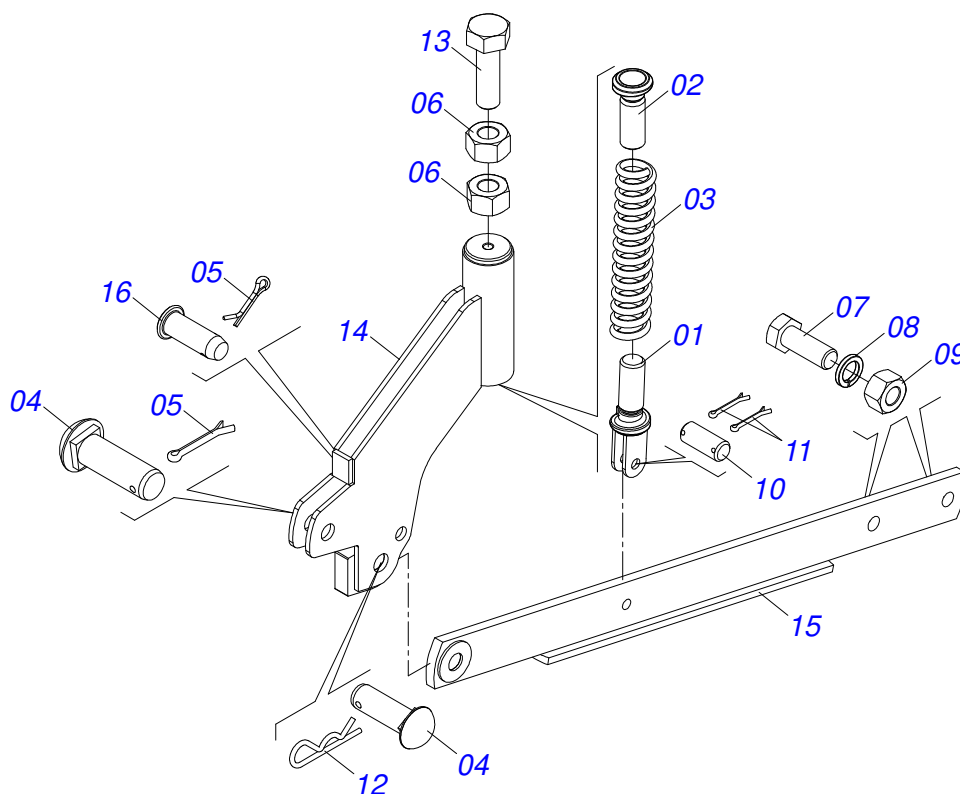
Artículo	Código	Descripción	Ver Pág.	QT
01	0511053370	DISCO CORTE 24" X 7,5 COMPLETO	30	01
02	0571010668	PINO REGULADOR 2"		01
03	0571010669	BUJE Ø28,58 X Ø50 X 105		02
04	0521062925	VARON RESORTE		01
05	0503031390	RESORTE COMPRESION 52.50X247X1/2		01
06	0551014549	BUJE 32,54 X 37,80 X 140		02
07	0521062926	EJE UNION		02
08	0503010002	GRASERA 1800		03
09	0503010044	TUERCA 1.1/4		02
10	0521062924	BRAZO DER DEL DISCO CORTE		01
11	0501069637	TRABA TUERCA EJE		02
12	0503011267	TORNILLO 5/8 UNC X 1.1/2 C S G.5 ZN		02
13	0501017779	ARANDELA PLANA		02
14	0503013635	TUERCA 1 NC (SEXT 1.5/8) BAIXA ZN		02
15	0521064686	BRAZO DER DEL DISCO CORTE		01
16	0501010100	TORNILLO 5/8 UNC X 2 CS G.5 ZN		02
17	0503010013	TUERCA 5/8		02
18	0521064687	CONTRA TUERCA DEL RESORTE		01
19	0521065138	FIJADOR DELANTERO		01
20	0521065131	EJE UNION		01
21	0503016184	PASADOR TENSION		01
22	0521065132	SOPORTE FIJADOR		01
23	0503810027	ARANDELA PRESIÓN 5/8 SA		08
24	0501012140	ARANDELA PLANA		02



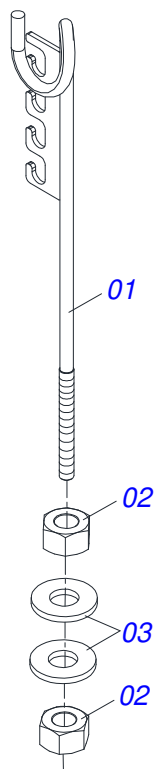
Artículo	Código	Descripción	Ver Pág.	QT
01	0521011824	BRIDA APOYO DISCO CORTE		01
02	0501010087	TUERCA 1.1/4"		02
03	0503010060	TUERCA 1/2" UNC		16
04	0503010905	TORNILLO 1/2" UNC X 2.1/4"		08
05	0501017779	ARANDELA PLANA		02
06	0603030067	DISCO PLANO LISO 24" X 7,5		01
07	0501057526	CAJA DISCO CORTE	31	01



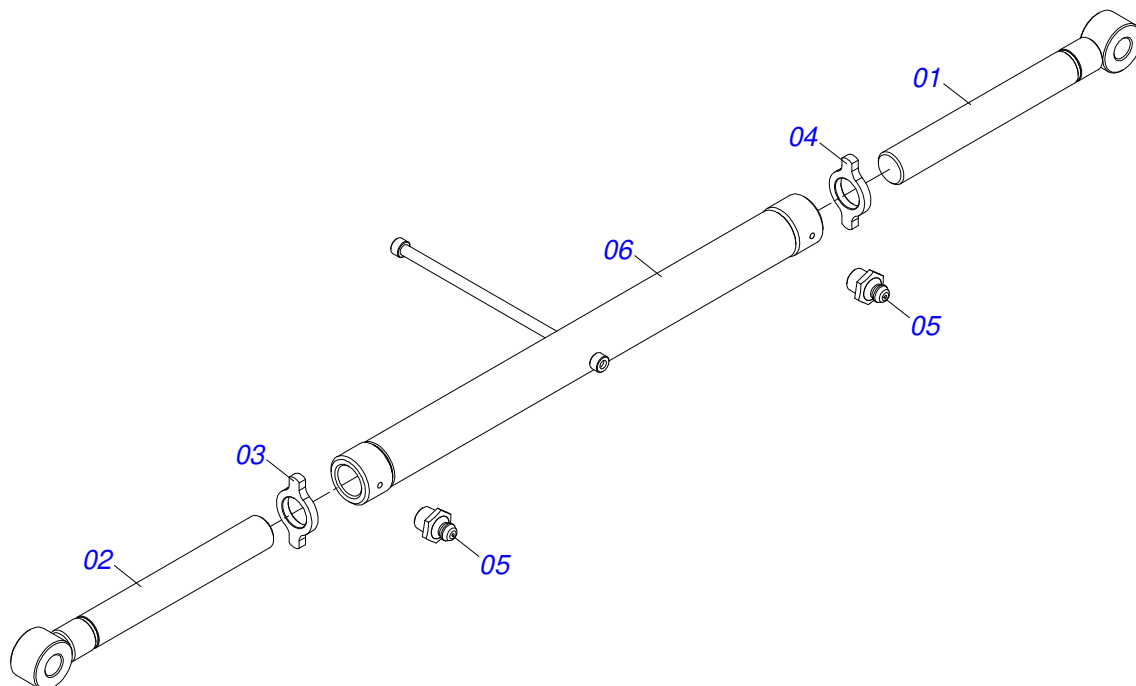
Artículo	Código	Descripción	Ver Pág.	QT
01	0502011478	CAJA DISCO CORTE		01
02	0503011291	RODAMIENTO 6209		02
03	0503012106	RETENES 00521-BR		02
04	0521012661	EJE CUBO DISCO CORTE		01
05	0502011477	TAPA CAJA DISCO CORTE		02
06	0503010134	TORNILLO 3/8" UNC X 1"		08
07	0503010002	GRASERA 1800		01
08	1882970002	GRASERA JABÓN		0,03Kg



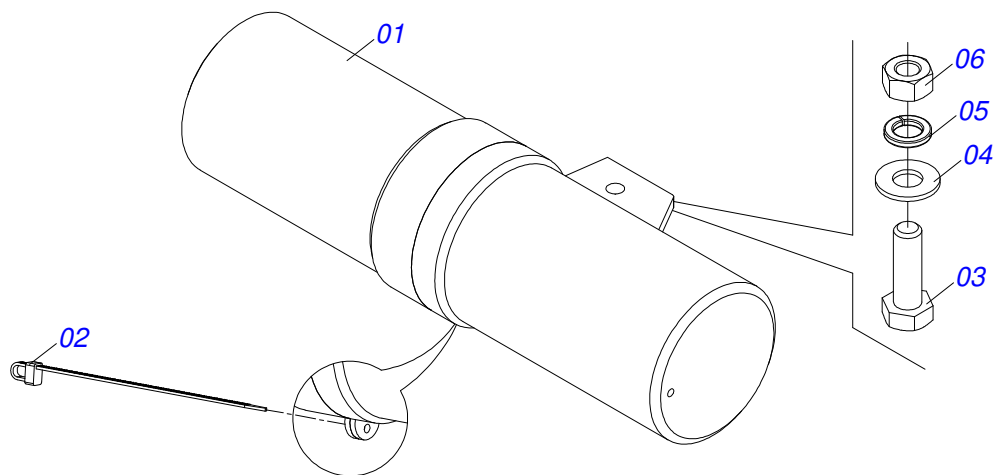
Artículo	Código	Descripción	Ver Pág.	QT
01	0511064546	APOYO INFERIOR RESORTE		01
02	0511064547	APOYO SUPERIOR RESORTE		01
03	0503031560	RESORTE COMPRESION 68 X 350X 12,7		01
04	0531017715	EJE ARTIC 31.75 X 82.50		02
05	0503010523	PASADOR ABIERTO 1/4" X 2"		02
06	0503010014	TUERCA 3/4" UNC		01
07	0501010171	TORNILLO 1" UNC X 3.1/2"		02
08	0503010012	ARANDELA PRESION 1"		02
09	0501010059	TUERCA 1.5/8		02
10	0531016610	EJE UNION 3/4 X 45		01
11	0503010362	PASADOR ABIERTO 1/8 X 1.1/4		02
12	0503031035	PASADOR ABIERTO 6 X 88		01
13	0503013135	TORNILLO 3/4" UNC X 4"		01
14	0531063089	SOPORTE ARTICULADOR ROLLO		01
15	0531063090	BRAZO ROLLO DESTORROADOR		01
16	0521010571	EJE UNION		01



Artículo	Código	Descripción	Ver Pág.	QT
01	0511067334	SOPORTE MANGUERA		01
02	0503010014	TUERCA 3/4" UNC		02
03	0501010322	ARANDELA PLANA 20.50 X 46 X 4.75		02



Artículo	Código	Descripción	Ver Pág.	QT
01	0521068329	EJE R 2 UNC 8FPP DERECHO EXTENSOR		01
02	0521068330	EJE R 2 UNC 8FPP IZQUIERDO EXTENSOR		01
03	0561019304	CONTRA TUERCA IZQUIERDO		01
04	0561019303	CONTRA TUERCA DERECHO		01
05	0503010002	GRASERA 1800		02
06	0521068697	EXTENSOR R. 2 UNC 8FPP (908)		01



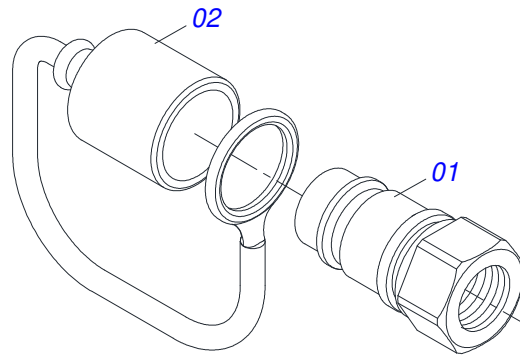
Artículo	Código	Descripción	Ver Pág.	QT
01	0503060100	COMPARTIMIENTO DEL MANUAL		01
02	0503010267	ABRAZADERA NYLON		01
03	0503010363	TORNILLO 5/16 UNC X 1		01
04	0501010694	ARANDELA PLANA		01
05	0503010179	ARANDELA PRESION		01
06	0503010337	TUERCA 5/16		01
07	0511033689	BOLSA CON MANUAL DE INSTRUCCIONES		01



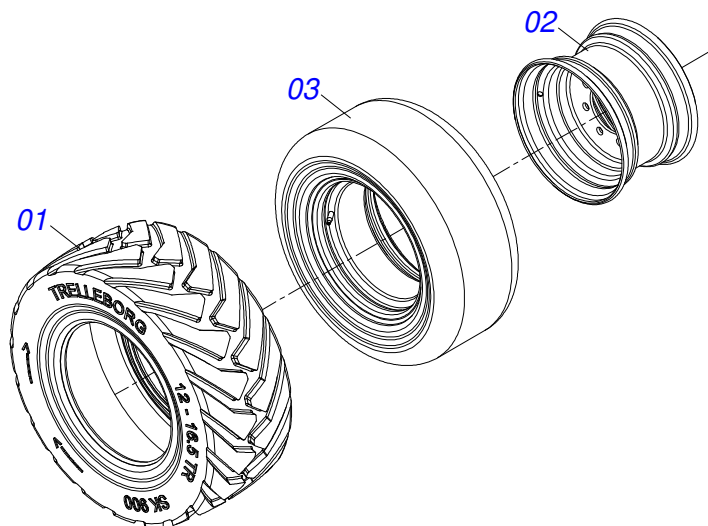
AST/MATIC E550 - 05/07/09 ASTAS
CIRCUITO HIDRAULICO

Página 36
0909096103

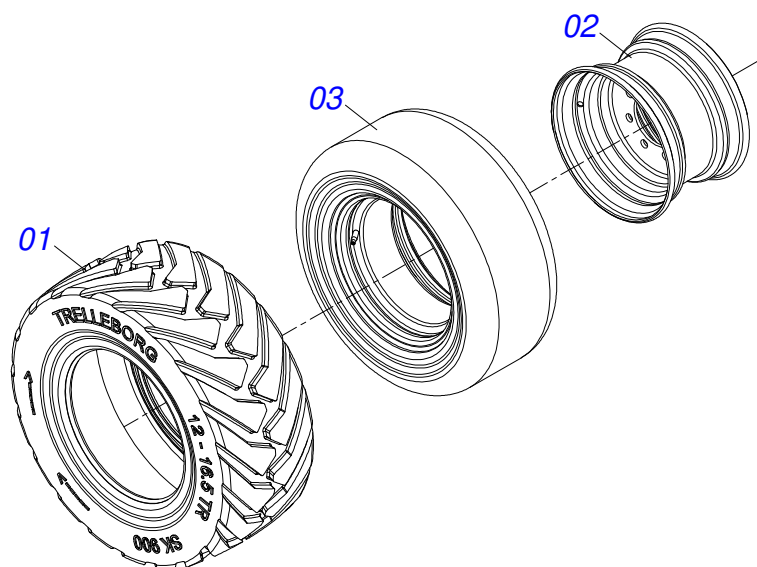
Artículo	Código	Descripción	Ver Pág.	05	07	09
03CB	0503034492	MANOPA MANGUERA HIDRAULICA		00	00	01
03CC	0503034495	MANOPA MANGUERA HIDRAULICA (ROJO)		00	00	01
03CD	0503018952	TORNILLO PLASTICO		00	00	06
03D	0521052595	MANGUERA 3/8 X 3500 TC-TM NEGRO / AZUL		00	00	01
03DA	0501080365	MANGUERA 3/8 X 3500 TC-TM		00	00	01
03DB	0503034492	MANOPA MANGUERA HIDRAULICA		00	00	01
03DC	0503034494	MANOPA MANGUERA HIDRAULICA (AZUL)		00	00	01
03DD	0503018952	TORNILLO PLASTICO		00	00	06
04	0501068706	CONEXION DOBLE		01	01	01
05	0503010237	TORNILLO 3/8 UNC X 1		02	02	02
06	0501010984	ARANDELA PLANA		02	02	02
07	0503010025	ARANDELA PRESION 3/8		02	02	02
08	0503010026	TUERCA 3/8		02	02	02
09	0501053834	ACOPLAMIENTO RAPIDO MACHO AGRICOLA CON TAPA - 1/2 NPT	37	02	02	02



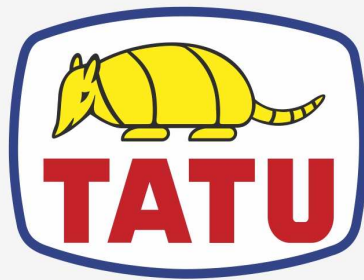
Artículo	Código	Descripción	Ver Pág.	QT
01	0503011627	MACHO ENGANCHE RAP AGR 1/2 NPT		01
02	0503011882	TAPA PLASTICA P/ ENG RAP		01



Artículo	Código	Descripción	Ver Pág.	QT
01	0503033713	NEUMÁTICOS 12 X 16,5/12L TR SK 900		01
02	0503015029	RUEDA		01
03	0503015355	CAMARA ARE		01



Artículo	Código	Descripción	Ver Pág.	QT
01	0503033713	NEUMÁTICOS 12 X 16,5/12L TR SK 900		01
02	0503015029	RUEDA		01
03	0503015355	CAMARA ARE		01



MARCHESAN

Publicaciones Técnicas | Elaboración y Revisión

ALESSANDRA PATRICIA KAWAHARA CARRILI

www.marchesan.com.br

