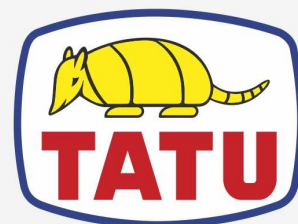


ROÇADEIRAS

RC2/E 1500 - COM 03 RODAS E PROTECAO CORRENTE

Código: 0501093147
Série: S-0220
Revisão: 00
Data da Revisão: SETEMBRO/2021

CATÁLOGO DE PEÇAS



MARCHESAN



PRODUTOS

Código	Descrição
0104120087	RC2/E 1500 CENT/DIR/ESQ C/3R C/PRT S-0220

ATENÇÃO: IMPORTANTE

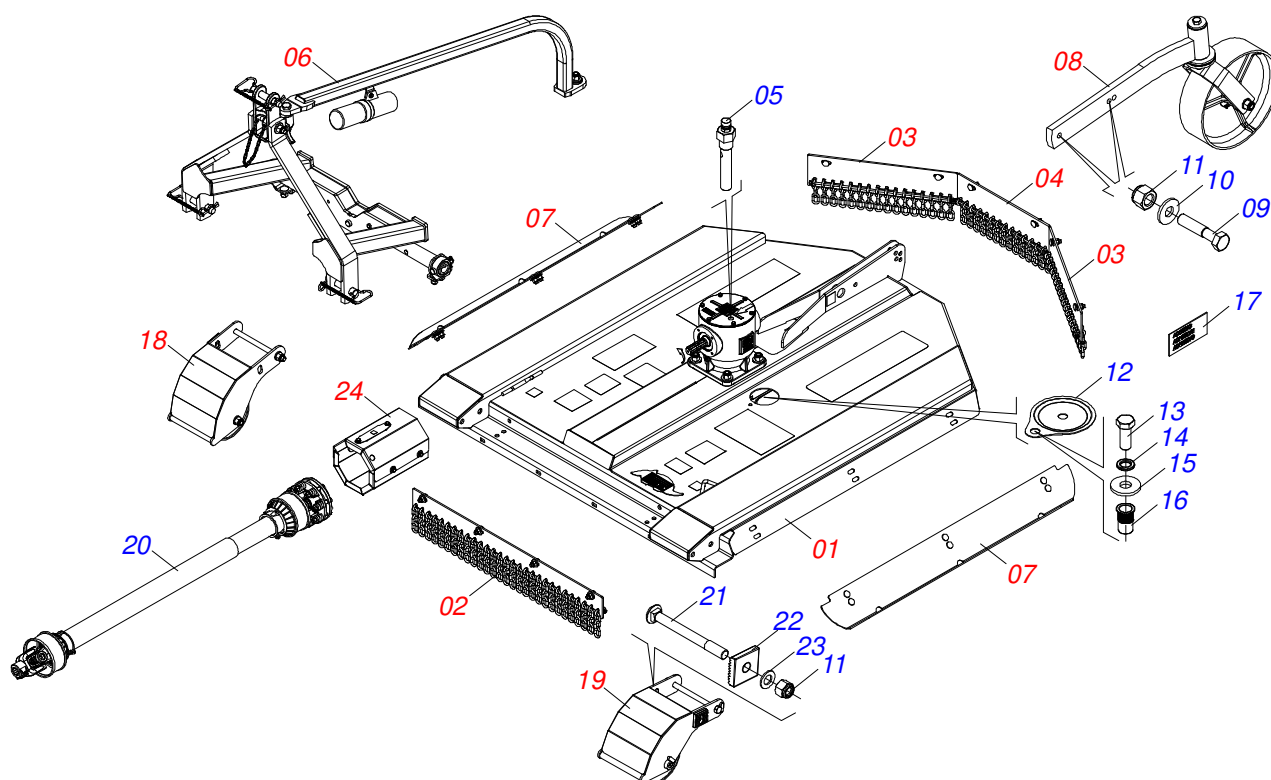
A Marchesan S.A. reserva o direito de aperfeiçoar e/ou alterar as características técnicas de seus produtos, sem a obrigação de assim proceder com os já comercializados e sem conhecimento prévio da revenda ou do consumidor. As fotos e desenhos são meramente ilustrativos.



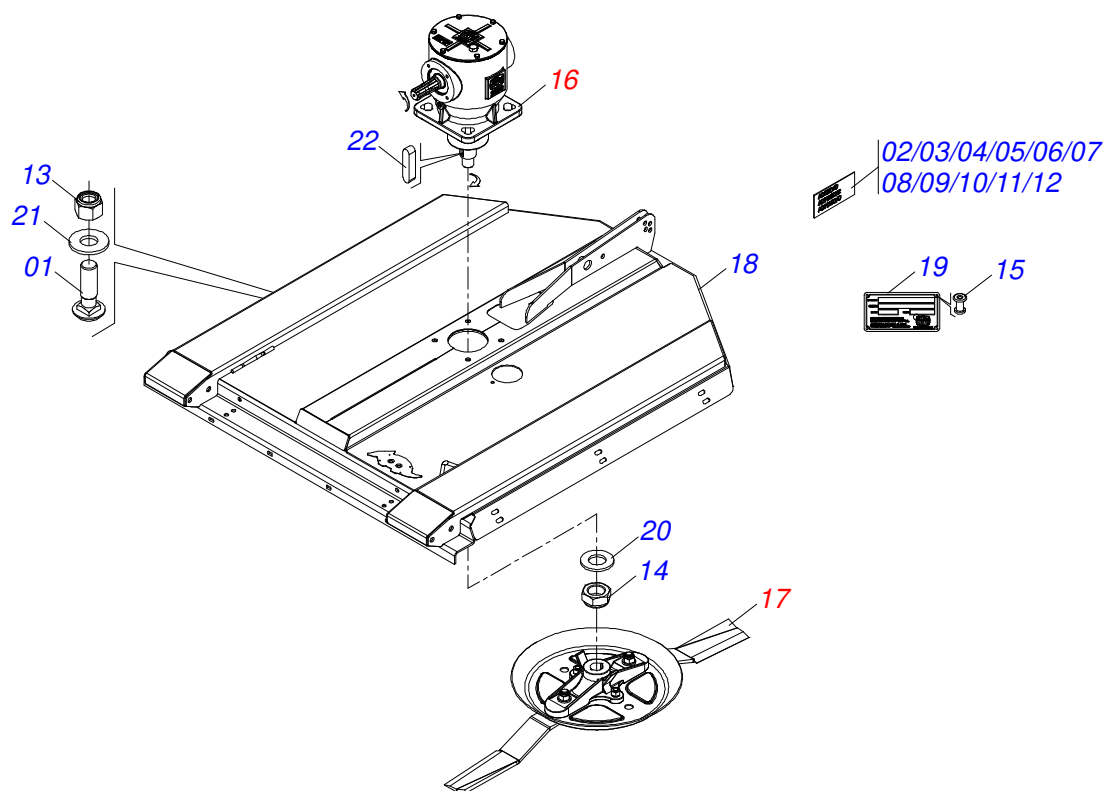
MARCHESAN

INDICE

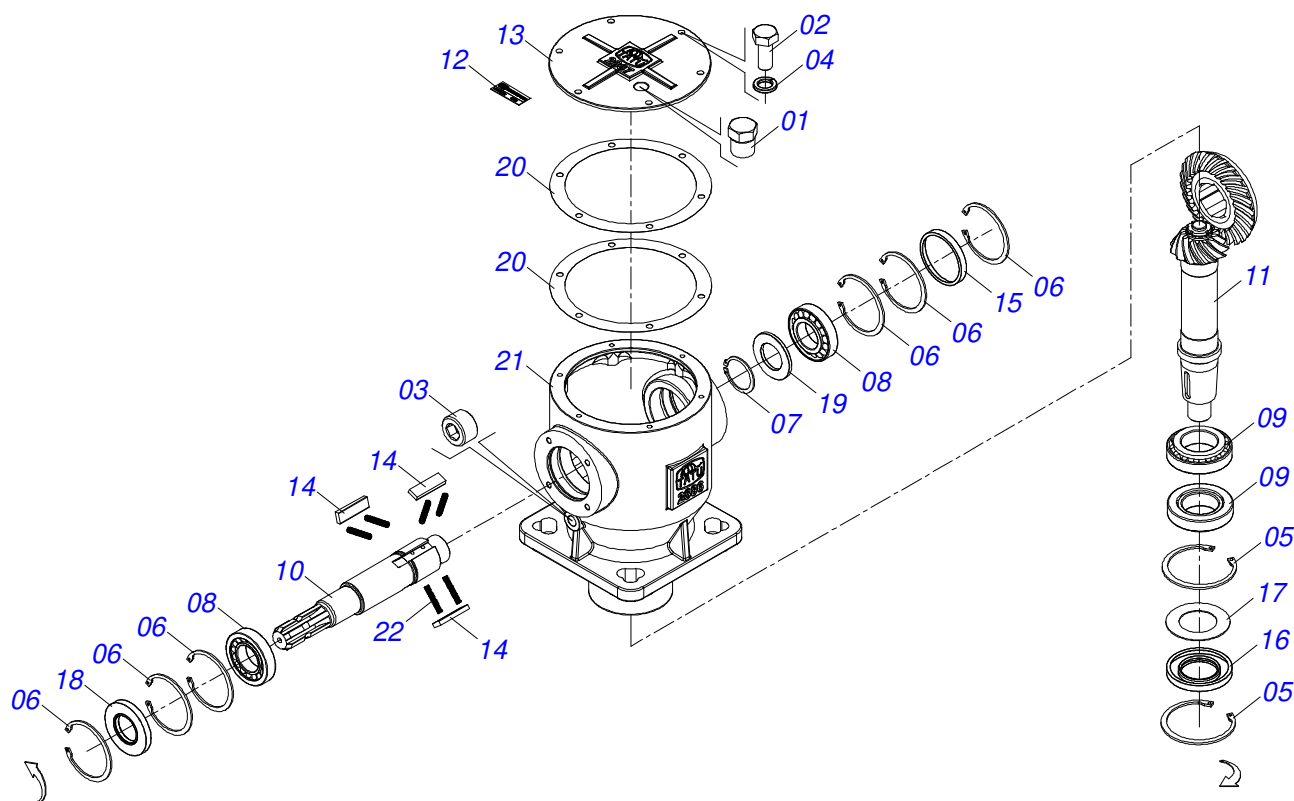
0531040153	CHASSI COMPLETO	1
0521058166	CHASSI SEMI MONTADO	2
0503063419	MULTIPLICADOR ANTI-HORARIO P0XX-MLD (1.3/8)	3
0521058361	SUORTE (340) COM ROCADOR E DEFLETOR	4
0521058164	PROTECAO CORRENTE DIANTEIRA	5
0521058165	PROTECAO CORRENTE LATERAL TRASEIRA	6
0521058158	PROTECAO CORRENTE CENTRAL TRASEIRA	7
0909096005	CONJUNTO CABEÇALHO	8
0521054328	EIXO 27,80 X EC 130 COMPLETO	9
0521054135	EIXO 25,00 X EC 130 COMPLETO	10
0521051872	CONJUNTO PORTA MANUAL INSTRUÇÃO	11
0909096006	CONJUNTO PROTECAO LATERAL	12
0521058159	RODA OSCILANTE COMPLETA	13
0501058460	RODA OSCILANTE COM GARFO	14
0521058162	RODA DIANTEIRA 202 COM PROTECAO COMPLETA DIREITA	15
0521058161	RODA DIANTEIRA 202 COM PROTECAO COMPLETA ESQUERDA	16
0521058163	RODA DIANTEIRA 202 SEM BRACO	17
0909096007	CONJUNTO CAPA MULTIPLICADOR	18



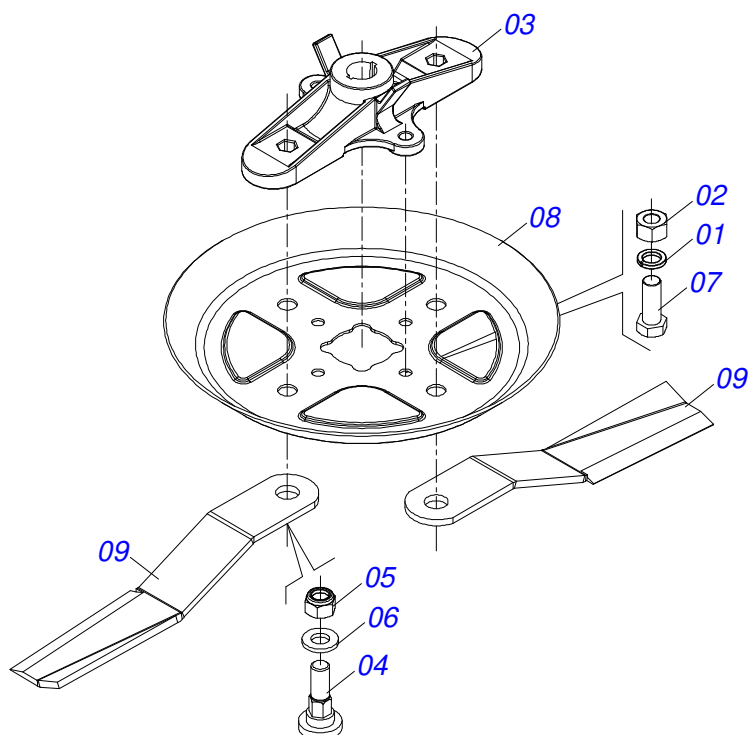
Item	Código	Descrição	Ver Pág.	QT
01	0521058166	CHASSI SEMI MONTADO	2	01
02	0521058164	PROTECAO CORRENTE DIANTEIRA	5	01
03	0521058165	PROTECAO CORRENTE LATERAL TRASEIRA	6	02
04	0521058158	PROTECAO CORRENTE CENTRAL TRASEIRA	7	01
05	0501110186	MARCADOR NIVEL OLEO		01
06	0909096005	CONJUNTO CABEÇALHO	8	01
07	0909096006	CONJUNTO PROTECAO LATERAL	12	01
08	0521058159	RODA OSCILANTE COMPLETA	13	01
09	0501011541	PARAFUSO 5/8 UNC X 3 CS G.5 ZN1K28066		02
10	0501012140	ARRUELA LISA 16,50 X 40 X 4,00 ZN		02
11	0503011075	PORCA SEXTAVADA AUTOTRAVANTE COM NYLON 3/4 UNC ALTA G.5 ZN		04
12	0591012025	TAMPA ACESSO ROCADOR		01
13	0503010237	PARAFUSO 3/8 UNC X 1 C S G.5		01
14	0503010025	ARRUELA PRESSAO 3/8		01
15	0501010984	ARRUELA LISA 10,50 X 27 X 3,00		01
16	0503019413	REBITE ROSCA INTERNA RM 3/8 P55S		01
17	0503031087	ETIQUETA ADESIVA AUTO CONTROLE OK APROVADO		01
18	0521058162	RODA DIANTEIRA 202 COM PROTECAO COMPLETA DIREITA	15	01
19	0521058161	RODA DIANTEIRA 202 COM PROTECAO COMPLETA ESQUERDA	16	01
20	0501049322	CARDAN 40X 1100 T1/FRI CP CC2026/14PE		01
21	0503019836	PARAFUSO 3/4 - 10 UNC - 2A X 12 CAPQ RP G.5 ZN		02
22	0581019983	CREMALHEIRA PARAFUSO 3/4 GR		02
23	0501010941	ARRUELA LISA 20 X 36 X 3,00 ZN		02
24	0909096007	CONJUNTO CAPA MULTIPLICADOR	18	01



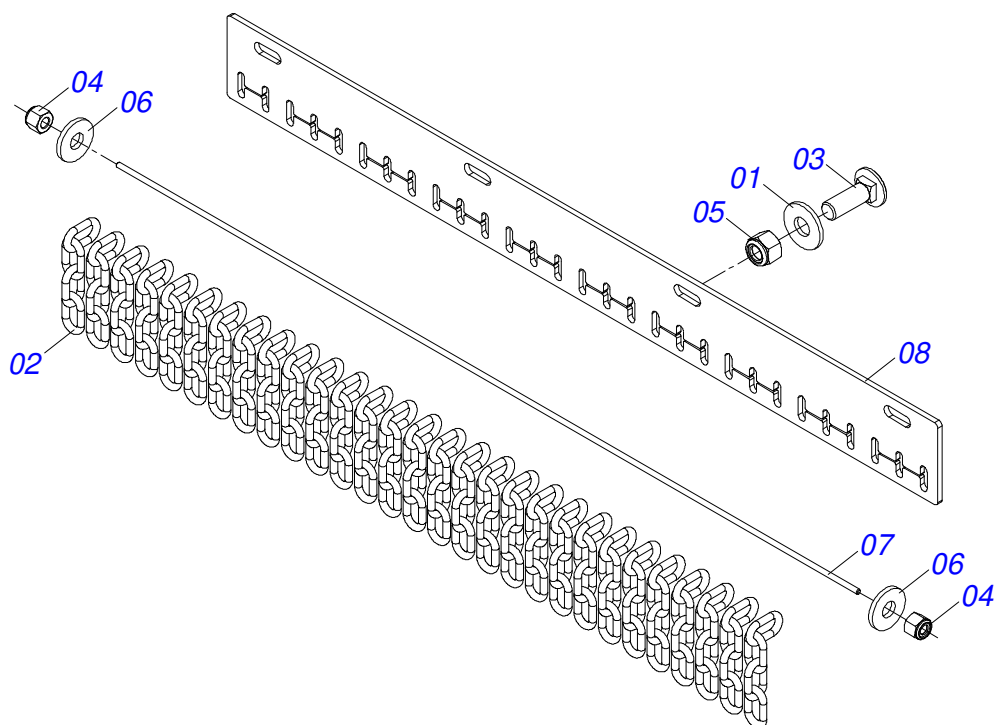
Item	Código	Descrição	Ver Pág.	QT
01	0503014249	PARAFUSO 3/4 UNC X 2.1/2 CAPQ G.7 ZN		04
02	0503035102	ETIQUETA ADESIVA RC2E1500		01
03	0503034333	ETIQUETA LOGO TATU MARCHESAN 110 X 440		01
04	0503034078	ETIQUETA ADESIVA PONTOS PARA ICAMENTO		03
05	0503032949	ETIQUETA ADESIVA ATENCAO 3 IDIOMAS 540 RPM		01
06	0503032534	ETIQUETA ADESIVA IMPORTANTE AJUSTE FRICCAO		01
07	0503031931	ETIQUETA ADESIVA LUBRIFICANTE E REAPERTAR GIRO L		01
08	0503031930	ETIQUETA ADESIVA PERIGO FACAS ROTATIVAS		01
09	0503031929	ETIQUETA ADESIVA EQUIPAMENTO FACAS ESPECIAIS DM		01
10	0503031428	ETIQUETA ADESIVA ATENCAO LER MANUAL		01
11	0503031427	ETIQUETA ADESIVA ATENCAO TOMADA FORCA ACT		01
12	0503031127	ETIQUETA ADESIVA RESPIRO		01
13	0503011075	PORCA SEXTAVADA AUTOTRAVANTE COM NYLON 3/4 UNC ALTA G.5 ZN		04
14	0503010044	PORCA SEXTAVADA AUTOTRAVANTE COM NYLON 1.1/4 UNF BAIXA G.5 ZN		01
15	0503010001	REBITE POP ADESIVA 423 3,2 X 5,5		04
16	0503063419	MULTIPLICADOR ANTI-HORARIO P0XX-MLD (1.3/8)	3	01
17	0521058361	SUPORTE (340) COM ROCADOR E DEFLETOR	4	01
18	0531061008	CHASSI		01
19	0503034003	ETIQUETA IDENTIFICACAO ALUMINIO MARCHESAN 61 X 118		01
20	0501017779	ARRUELA LISA 32 X 60 X 4,75		01
21	0501010322	ARRUELA LISA 20,50 X 46 X 4,00 ZN		04
22	0501010536	CHAVETA QUADRADA 9,52 X 45		02



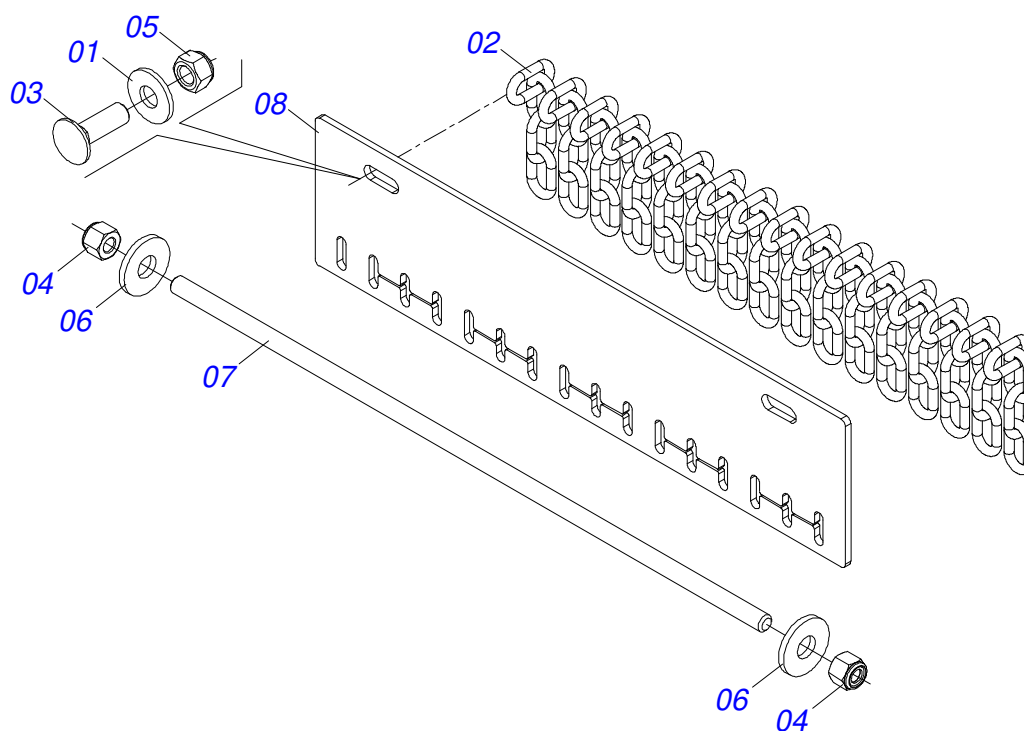
Item	Código	Descrição	Ver Pág.	QT
01	0503031604	BUJAO 1/2 BSP X 17		01
02	0503010240	PARAFUSO 5/16 UNC X 3/4 C S G.2 ZN		06
03	0503012151	BUJAO 3/8 BSP SEXTAVADO INTERNO		01
04	0503011444	ARRUELA PRESSAO 5/16		06
05	0503011190	ANEL RETENTOR PARA FURO 502090		02
06	0503011100	ANEL RETENTOR PARA FURO 502080		06
07	0503010372	ANEL RETENTOR PARA EIXO 501050		01
08	0503010360	ROLAMENTO 30208		02
09	0503010006	ROLAMENTO 32210 IMPORTADO		02
10	0503034949	EIXO SUPERIOR MULTIPLICADOR MLD (1.3/8)		01
11	0503063076	CONJUNTO COROA / PINHAO 13Z/25Z		01
12	0503034951	PLAQUETA IDENTIFICACAO BPN		01
13	0502012887	TAMPA MULTIPLICADOR CORPO UNICO		01
14	0503018042	CHAVETA GIRO LIVRE BPN 298700009		03
15	0503018039	RETENTOR TAMPA 6735NR ARCA 80 X 10		01
16	0503018040	RETENTOR 5140 ARCA 50 X 90 X 10 BRG		01
17	0571019968	ARRUELA 52 X 88 X 1,50		01
18	0503018041	RETENTOR 6882 ARCA 40 X 80 X 10 BRG		01
19	0571019967	ARRUELA 40,4 X 70 X 5,00		01
20	0503034254	JUNTA VEDACAO 221,5 X 180 X 0,20 - MULTIPLICADOR		02
21	0502012886	CAIXA MULTIPLICADOR CORPO UNICO		01
22	0503030051	MOLA COMPRIDA 4,6 X 25 X 0,5		06
23	3402301247	OLEO LUBRIFICANTE MINERAL SAE 90 APIGL4		03



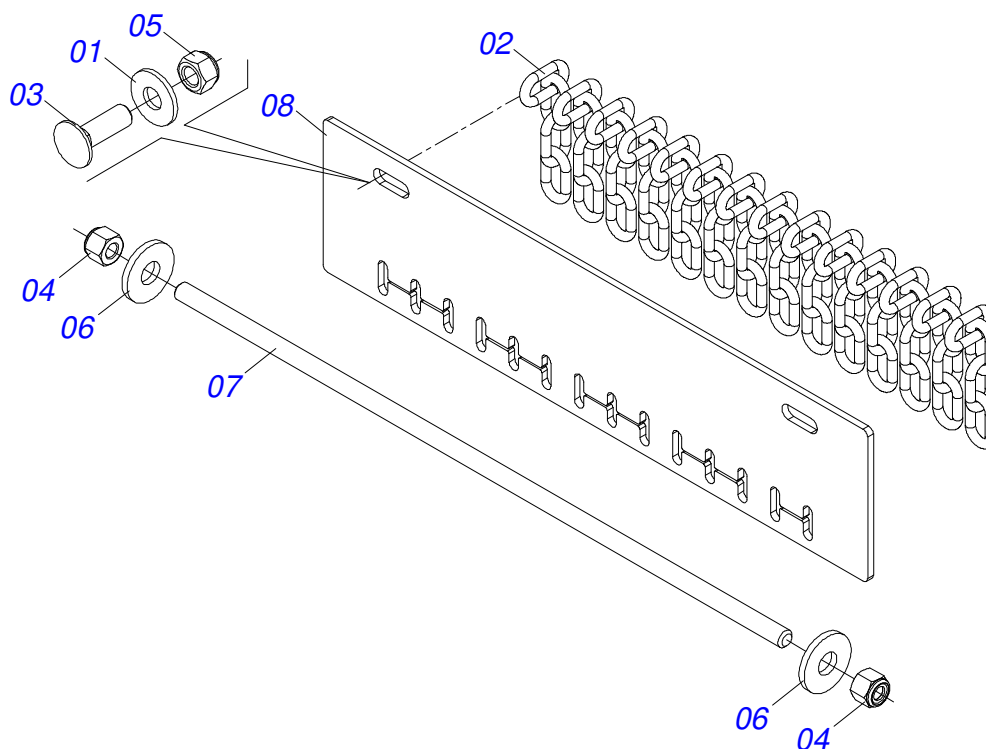
Item	Código	Descrição	Ver Pág.	QT
01	0503011442	ARRUELA PRESSAO 3/4 SA		02
02	0503010014	PORCA SEXTAVADA 3/4 UNC (PESADA) G.5 ZN		02
03	0502012275	SUPORTE ROCADOR 340		01
04	0541013328	PRENDEDOR		02
05	0503010063	PORCA SEXTAVADO AUTOTRAVANTE COM NYLON 1 UNS ALTA G.5 ZN		02
06	0501016545	ARRUELA LISA 26 X 50 X 6,30		02
07	0501010098	PARAFUSO 3/4 UNC X 2 C S G.5 ZN		02
08	0591010130	DEFLETOR SUPORTE (340)		01
09	0622340051	ROCADOR CM 622X100X12 DIREITO VENTILADOR		02



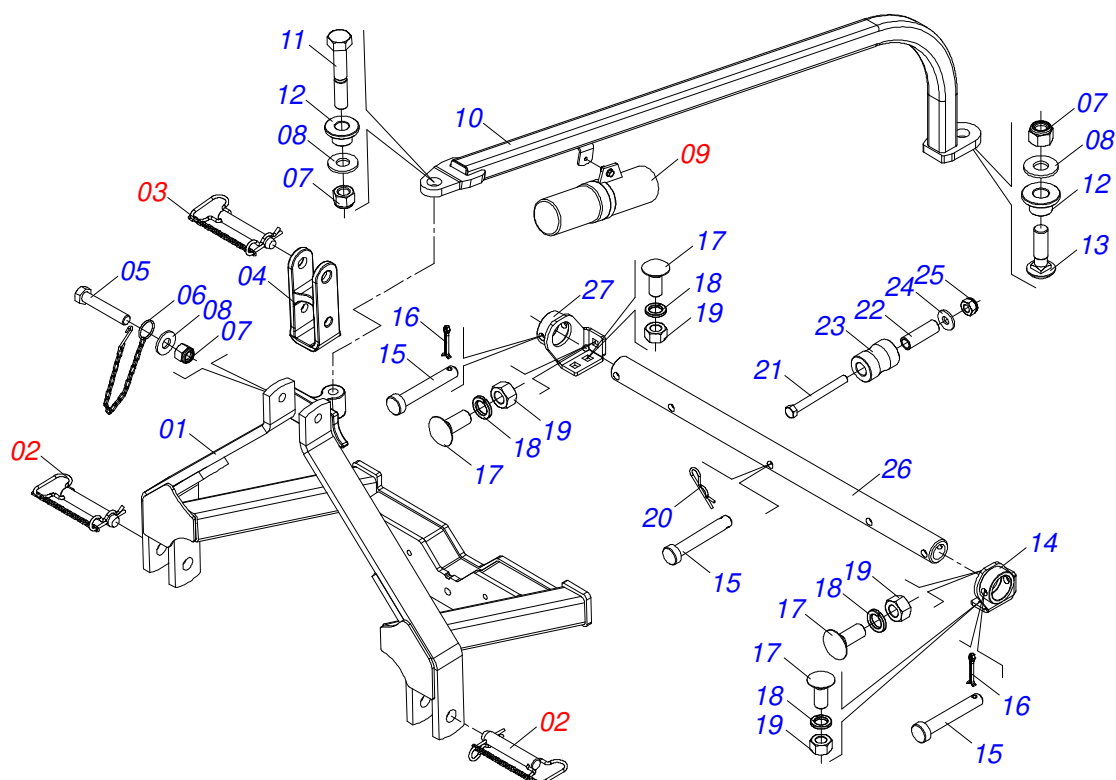
Item	Código	Descrição	Ver Pág.	QT
01	0511017302	ARRUELA LISA 13,50 X 32,50 X 3,0 ZN		04
02	0511011774	CORRENTE 8,00 X 4 ELOS		29
03	0503014378	PARAFUSO 1/2 UNC X 1.1/2 CAPQ G.5 ZN		04
04	0503013759	PORCA SEXTAVADA AUTOTRAVANTE COM NYLON 5/16 UNC ALTA G.5 ZN		02
05	0503010589	PORCA SEXTAVADA AUTOTRAVANTE COM NYLON 1/2 UNC ALTA G.5 ZN		04
06	0501010984	ARRUELA LISA 10,50 X 27 X 3,00		02
07	0591014152	VARAO PROTECAO CORRENTE DIANTEIRA		01
08	0591014153	CORPO PROTECAO CORRENTE DIANTEIRA		01



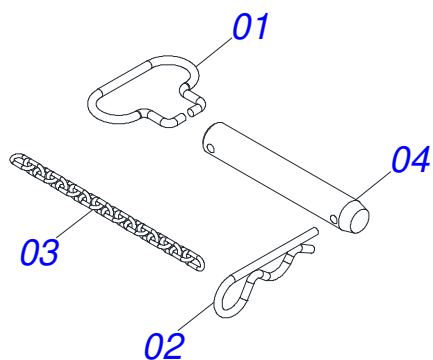
Item	Código	Descrição	Ver Pág.	QT
01	0511017302	ARRUELA LISA 13,50 X 32,50 X 3,0 ZN		02
02	0511011774	CORRENTE 8,00 X 4 ELOS		16
03	0503014378	PARAFUSO 1/2 UNC X 1.1/2 CAPQ G.5 ZN		02
04	0503013759	PORCA SEXTAVADA AUTOTRAVANTE COM NYLON 5/16 UNC ALTA G.5 ZN		02
05	0503010589	PORCA SEXTAVADA AUTOTRAVANTE COM NYLON 1/2 UNC ALTA G.5 ZN		02
06	0501010984	ARRUELA LISA 10,50 X 27 X 3,00		02
07	0591014154	VARAO PROTECAO CORRENTE LATERAL TRASEIRA 580		01
08	0591014155	CORPO PROTECAO CORRENTE LATERAL TRASEIRA		01



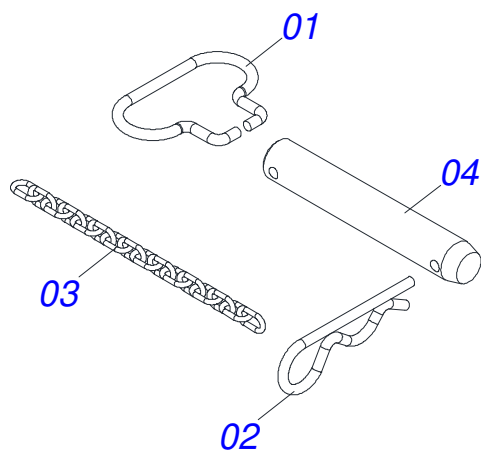
Item	Código	Descrição	Ver Pág.	QT
01	0511017302	ARRUELA LISA 13,50 X 32,50 X 3,0 ZN		02
02	0511011774	CORRENTE 8,00 X 4 ELOS		14
03	0503014378	PARAFUSO 1/2 UNC X 1.1/2 CAPQ G.5 ZN		02
04	0503013759	PORCA SEXTAVADA AUTOTRAVANTE COM NYLON 5/16 UNC ALTA G.5 ZN		02
05	0503010589	PORCA SEXTAVADA AUTOTRAVANTE COM NYLON 1/2 UNC ALTA G.5 ZN		02
06	0501010984	ARRUELA LISA 10,50 X 27 X 3,00		02
07	0591014145	VARAO PROTECAO CORRENTE CENTRAL TRASEIRA 510		01
08	0591014144	CORPO PROTECAO CORRENTE CENTRAL TRASEIRA		01



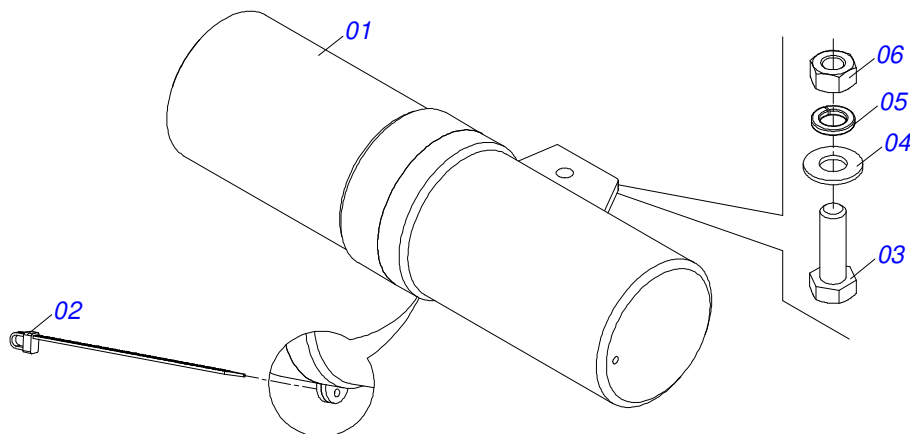
Item	Código	Descrição	Ver Pág.	QT
01	0531061010	CABECALHO		01
02	0521054328	EIXO 27,80 X EC 130 COMPLETO	9	02
03	0521054135	EIXO 25,00 X EC 130 COMPLETO	10	01
04	1902040922	SUPLEMENTO CABECALHO ROCADREIRAS		01
05	0501011545	PARAFUSO 3/4 UNC X 6.1/2 C S G.5 ZN		01
06	0503011981	CORRENTE 450 COM GANCHO/ARGOLA		01
07	0503011075	PORCA SEXTAVADA AUTOTRAVANTE COM NYLON 3/4 UNC ALTA G.5 ZN		03
08	0501010104	ARRUELA LISA 45 X 20 X 4,00 ZN		03
09	0521051872	CONJUNTO PORTA MANUAL INSTRUÇÃO	11	01
10	0531061009	MAO FRANCESA		01
11	0501010216	PARAFUSO 3/4 UNC X 4.1/2 C S G.5 ZN		01
12	0591014147	LUVA GUIA MAO FRANCESA		02
13	0503014249	PARAFUSO 3/4 UNC X 2.1/2 CAPQ G.7 ZN		01
14	0531061002	MANCAL ESQUERDO TUBO CABECALHO		01
15	0551011714	EIXO JUNCAO 16,00 X 92 RC2 1300 CDE		03
16	0503010131	CONTRAPINO 3/16" X 1.1/2"		02
17	0503012407	PARAFUSO 5/8 UNC X 1.1/2 CAPQ G.5 ZN		06
18	0503010027	ARRUELA PRESSAO 5/8 ZN		06
19	0503010013	PORCA SEXTAVADA 5/8 UNC G.5 ZN		06
20	0503030168	CUPIILHA 3 X 50		01
21	0503010723	PARAFUSO 7/16 UNC X 4 C S G.5 ZN1K19920		02
22	0591014142	ESPAÇADOR CARRETEL CABECALHO		02
23	0591014143	CARRETEL NYLON CABECALHO		02
24	0501012803	ARRUELA LISA 12 X 30 X 3,00 ZN		02
25	0503015490	PORCA AUTOFRENAANTE 7/16 NC 1K02811		02
26	0591014146	TUBO FIXACAO CABECALHO		01
27	0531061003	MANCAL DIREITO TUBO CABECALHO		01



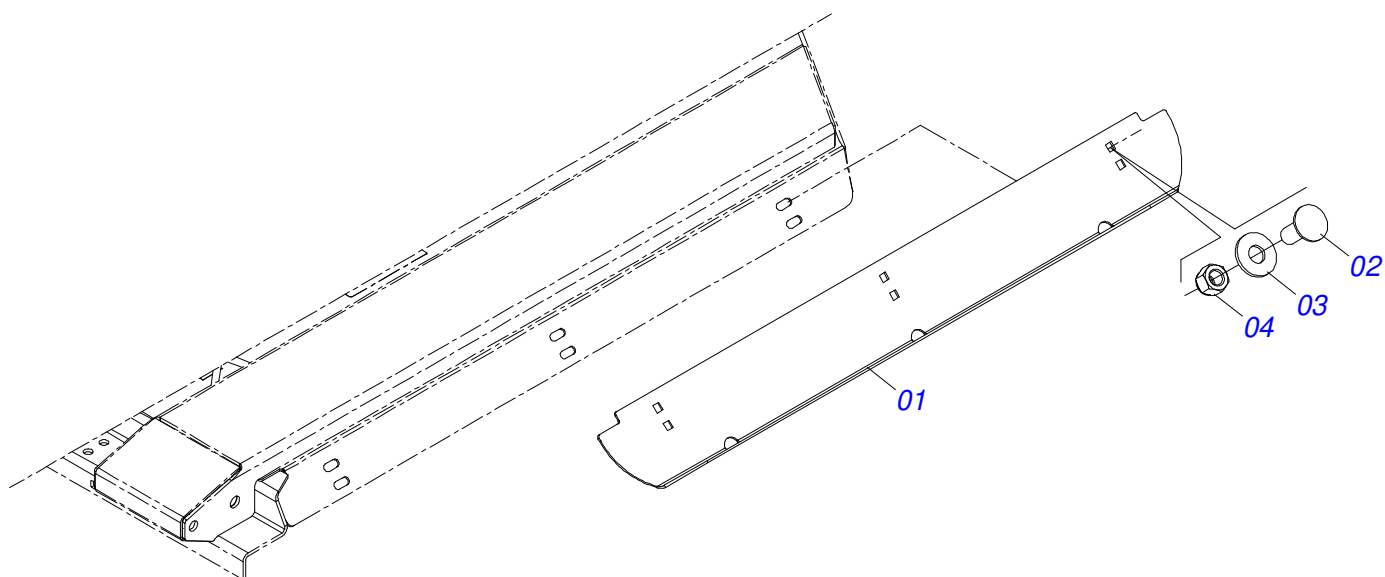
Item	Código	Descrição	Ver Pág.	QT
01	0503034755	PUXADOR PINO ENGATE 1/4		01
02	0503031035	CUPILHA 6 X 88		01
03	0503034756	CORRENTE 3,00 X 16 ELOS		01
04	0581018636	EIXO 27,80 X 155 X EC 130 FR 7,14		01



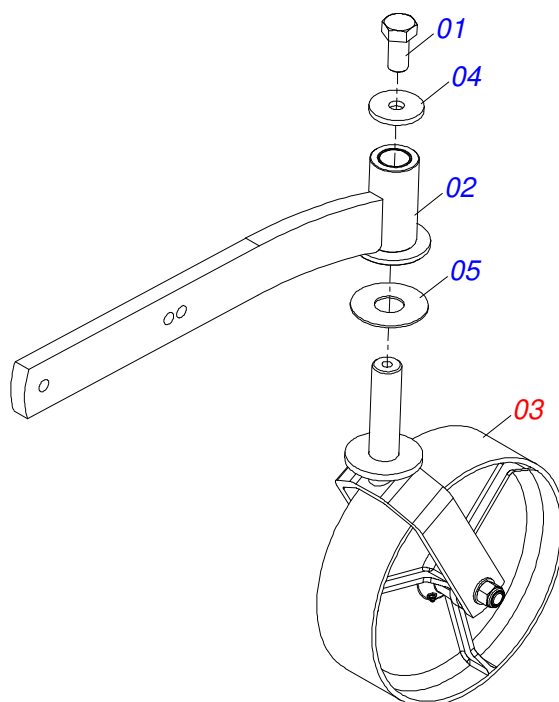
Item	Código	Descrição	Ver Pág.	QT
01	0503034755	PUXADOR PINO ENGATE 1/4		01
02	0503031035	CUPILHA 6 X 88		01
03	0503034756	CORRENTE 3,00 X 16 ELOS		01
04	0581018637	EIXO 25 X 155 X EC 130 FR 7,14		01



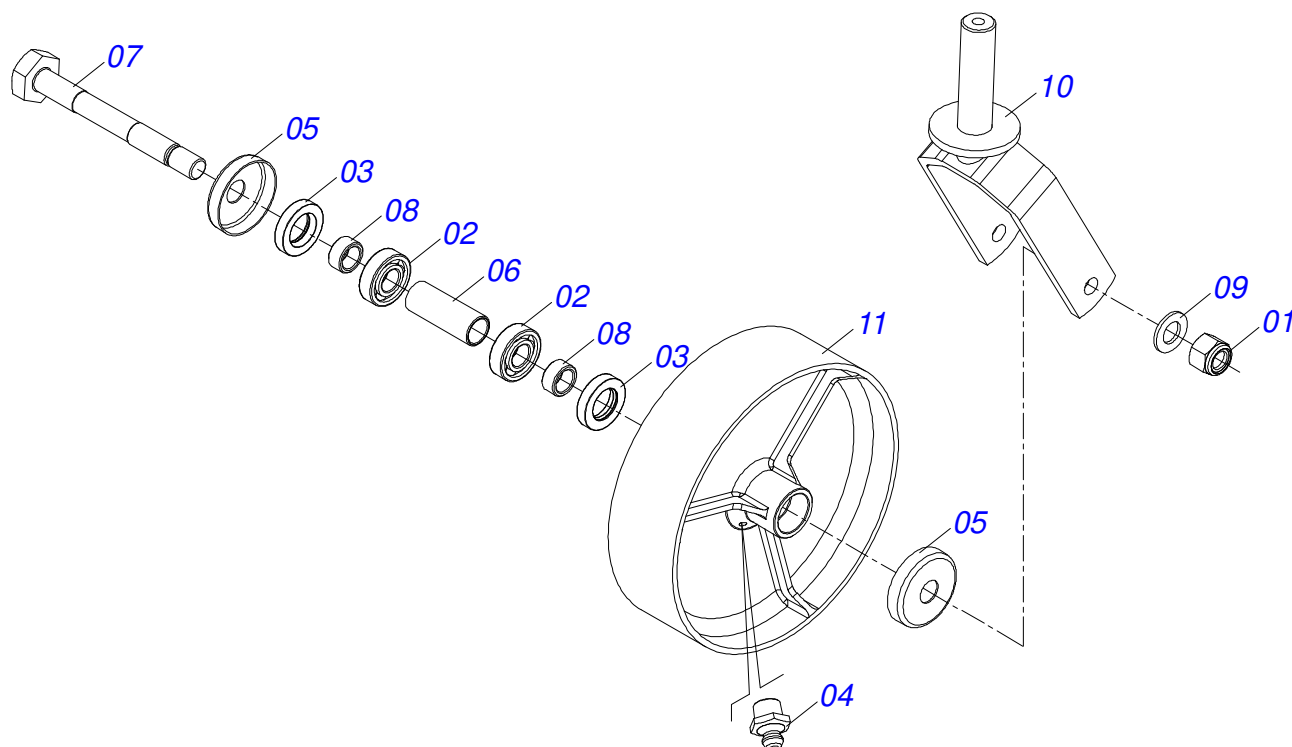
Item	Código	Descrição	Ver Pág.	QT
01	0503060100	PORTA MANUAL INSTRUÇÕES		01
02	0503010267	ABRACADEIRA NYLON 3,60 X 1,3 X 155 MM		01
03	0503010363	PARAFUSO 5/16 UNC X 1 C S G.2 ZN		01
04	0501010694	ARRUELA LISA 8,50 X 18 X 1,50 ZN		01
05	0503010179	ARRUELA PRESSAO 5/16 ZN 1K01528		01
06	0503010337	PORCA SEXTAVADA 5/16 UNC G.5 ZN		01



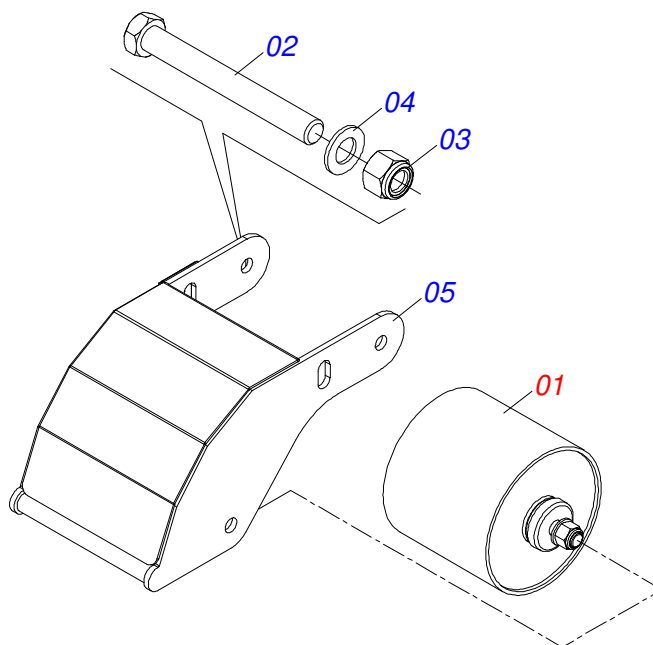
Item	Código	Descrição	Ver Pág.	QT
01	0591014166	PROTECAO LATERAL		02
02	0503014734	PARAFUSO 1/2 UNC X 1.1/4 CAPQ G.2 ZN		12
03	0511017302	ARRUELA LISA 13,50 X 32,50 X 3,0 ZN		12
04	0503010589	PORCA SEXTAVADA AUTOTRAVANTE COM NYLON 1/2 UNC ALTA G.5 ZN		12



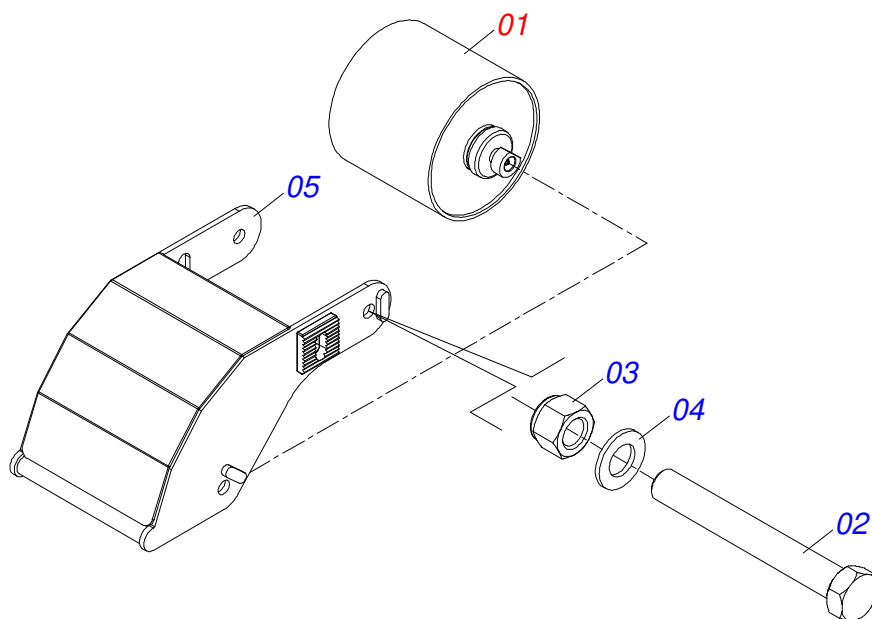
Item	Código	Descrição	Ver Pág.	QT
01	0503010962	PARAFUSO 5/8 UNC X 1.1/4 C S G.5 ZN		01
02	0501111029	BRACO RODA OSCILANTE COM LUVA		01
03	0501058460	RODA OSCILANTE COM GARFO	14	01
04	0511010721	ARRUELA LISA 17 X 60 X 6,30 ZN		01
05	0511013239	ARRUELA LISA 38,50 X100 X 3,0 RC ZN		01



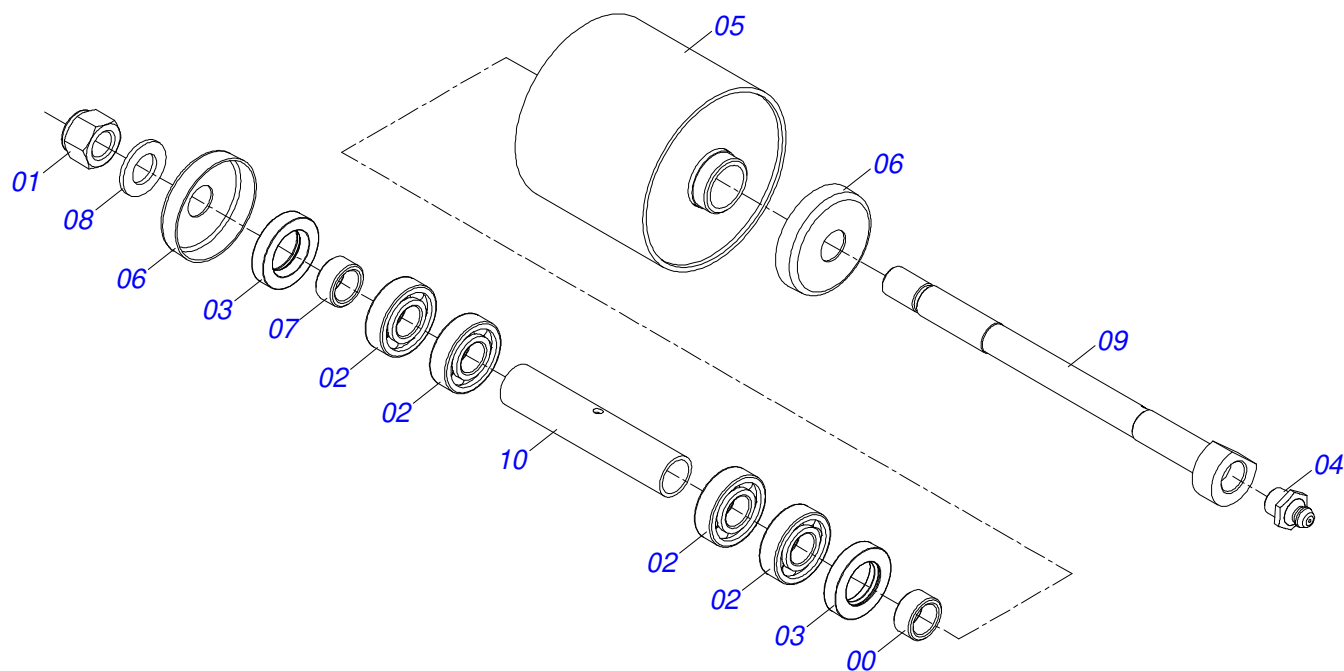
Item	Código	Descrição	Ver Pág.	QT
01	0503011075	PORCA SEXTAVADA AUTOTRAVANTE COM NYLON 3/4 UNC ALTA G.5 ZN		01
02	0503010269	ROLAMENTO 6204		02
03	0503010268	RETENTOR 00262-B		02
04	0503010002	GRAXEIRA 1800		01
05	0511014254	PORTA PO		02
06	0521010460	LUVA 22 X 27 X 72		01
07	0501017143	EIXO RODA		01
08	0521010487	LUVA ENCOSTO		02
09	0501010941	ARRUELA LISA 20 X 36 X 3,00 ZN		01
10	0501065266	GARFO RODA		01
11	0502012519	RODA 350 X 100		01



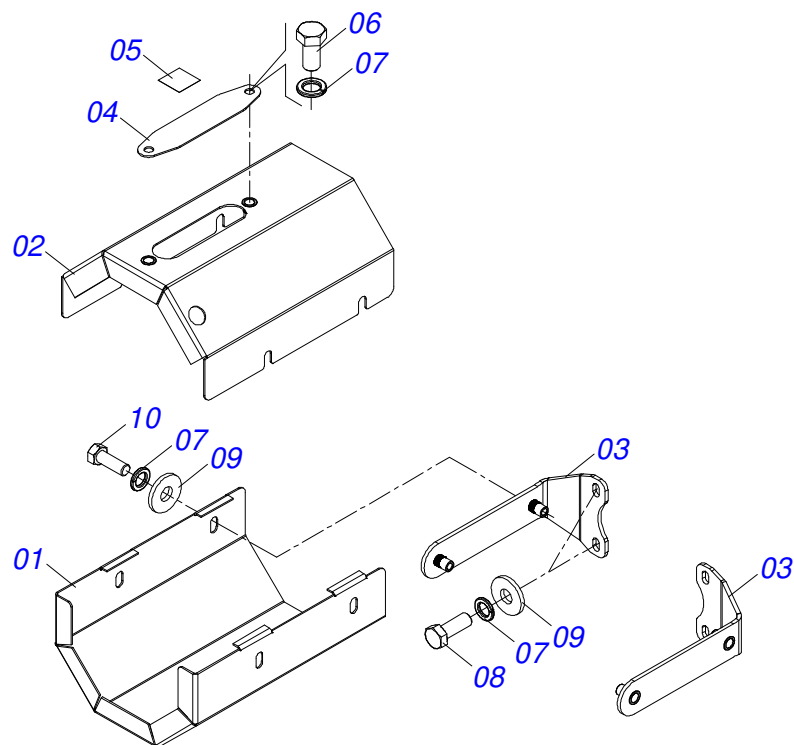
Item	Código	Descrição	Ver Pág.	QT
01	0521058163	RODA DIANTEIRA 202 SEM BRACO	17	01
02	0503012951	PARAFUSO 3/4 UNC X 10.1/2 CS G.5 ZN		01
03	0503011075	PORCA SEXTAVADA AUTOTRAVANTE COM NYLON 3/4 UNC ALTA G.5 ZN		01
04	0501010941	ARRUELA LISA 20 X 36 X 3,00 ZN		01
05	0531061006	SUPORTE RODA DIANTEIRA DIREITA		01
06	1882970002	GRAXA SABAO LITIO NLGI2-EP 1J27010		01



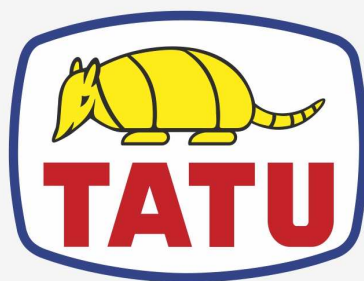
Item	Código	Descrição	Ver Pág.	QT
01	0521058163	RODA DIANTEIRA 202 SEM BRACO	17	01
02	0503012951	PARAFUSO 3/4 UNC X 10.1/2 CS G.5 ZN		01
03	0503011075	PORCA SEXTAVADA AUTOTRAVANTE COM NYLON 3/4 UNC ALTA G.5 ZN		01
04	0501010941	ARRUELA LISA 20 X 36 X 3,00 ZN		01
05	0531061005	SUPORTE RODA DIANTEIRA ESQUERDA COM CAPA		01
06	1882970002	GRAXA SABAO LITIO NLGI2-EP 1J27010		01



Item	Código	Descrição	Ver Pág.	QT
01	0503011075	PORCA SEXTAVADA AUTOTRAVANTE COM NYLON 3/4 UNC ALTA G.5 ZN		01
02	0503010269	ROLAMENTO 6204		04
03	0503010268	RETENTOR 00262-B		02
04	0503010002	GRAXEIRA 1800		01
05	0531061007	RODA DIANTEIRA 202 X 180		01
06	0511014254	PORTA PO		02
07	0521010487	LUVA ENCOSTO		02
08	0501010941	ARRUELA LISA 20 X 36 X 3,00 ZN		01
09	0591019520	EIXO RODA DIANTEIRA		01
10	0531014502	LUVA 22 X 27 X 133,90		01



Item	Código	Descrição	Ver Pág.	QT
01	0581011777	CORPO CAPA PROTECAO INFERIOR CARDAN		01
02	0501110998	CAPA PROTECAO SUPERIOR CARDAN COM REBITE		01
03	0501110997	SUPORTE MAIOR CAPA PROTECAO COM REBITE		02
04	0581012546	PORTA LUBRIFICACAO EIXO TRANSMISSAO		01
05	0503034247	ETIQUETA ADESIVA PONTO LUBRIFICACAO		01
06	0503010256	PARAFUSO 3/8 UNC X 3/4 C S G.2 ZN		02
07	0503010025	ARRUELA PRESSAO 3/8		10
08	0503010237	PARAFUSO 3/8 UNC X 1 C S G.5		04
09	0501010984	ARRUELA LISA 10,50 X 27 X 3,00		08
10	0503010751	PARAFUSO 3/8 UNC X 1.1/4 CS G.5 ZN		04



MARCHESAN

Publicações Técnicas | Elaboração e Revisão

ALESSANDRA PATRICIA KAWAHARA CARRILI

www.marchesan.com.br

