

CORTADORAS ROTATIVAS

RC2/E 1500 - CON 03 RUEDAS Y PROTECCIÓN DE CORRIENTE

Código: 0501093147
Serie: S-0220
Revisión: 00
Fecha de Revisión: SEPTIEMBRE/2021

CATALOGO DE PARTES



MARCHESAN



PRODUCTOS

Código	Descripción
0104120087	RC2/E 1500 CENT/DIR/ESQ C/3R C/PRT S-0220

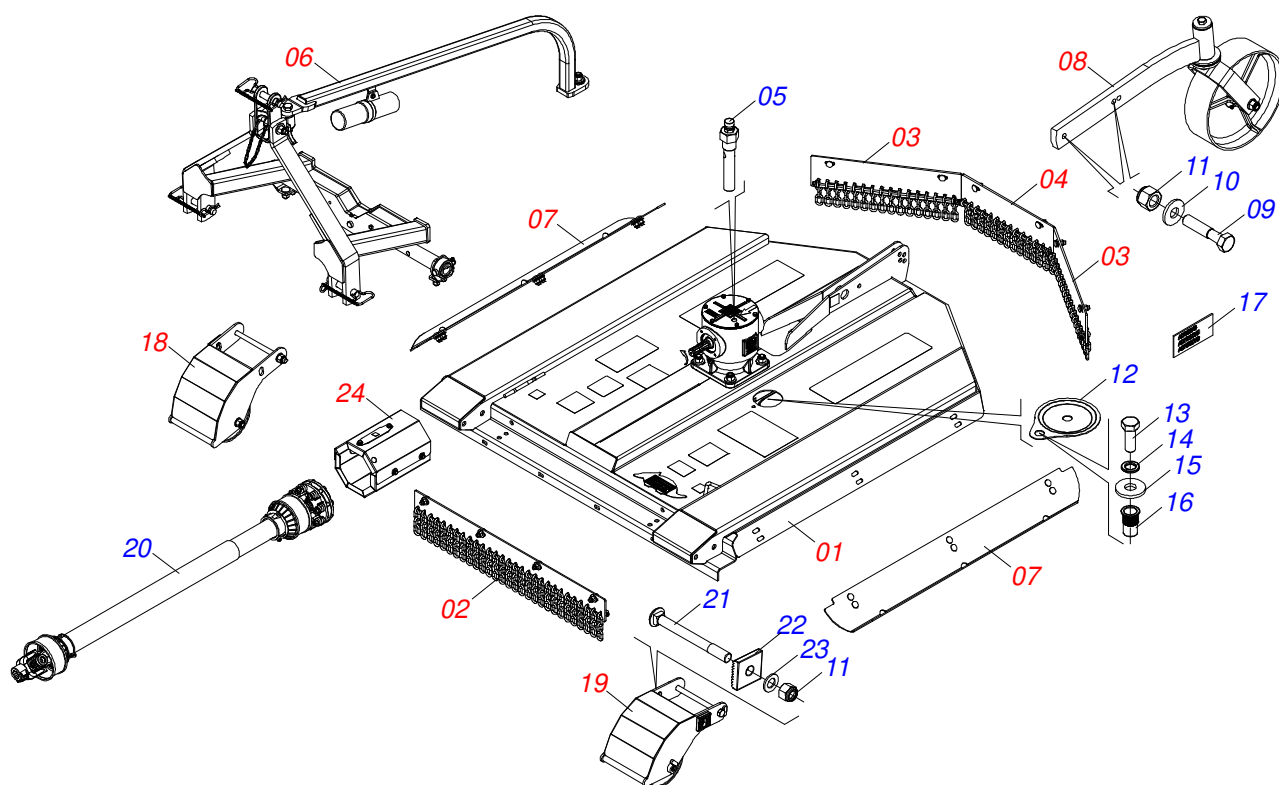
ATENCIÓN: IMPORTANTE

Marchesan S.A. se reserva el derecho de perfeccionar y/o cambiar las características técnicas de sus productos, sin previo aviso y sin la obligación de proceder con los ya comercializados y sin conocimiento previo del revendedor o consumidor. Las fotos son únicamente ilustrativas.

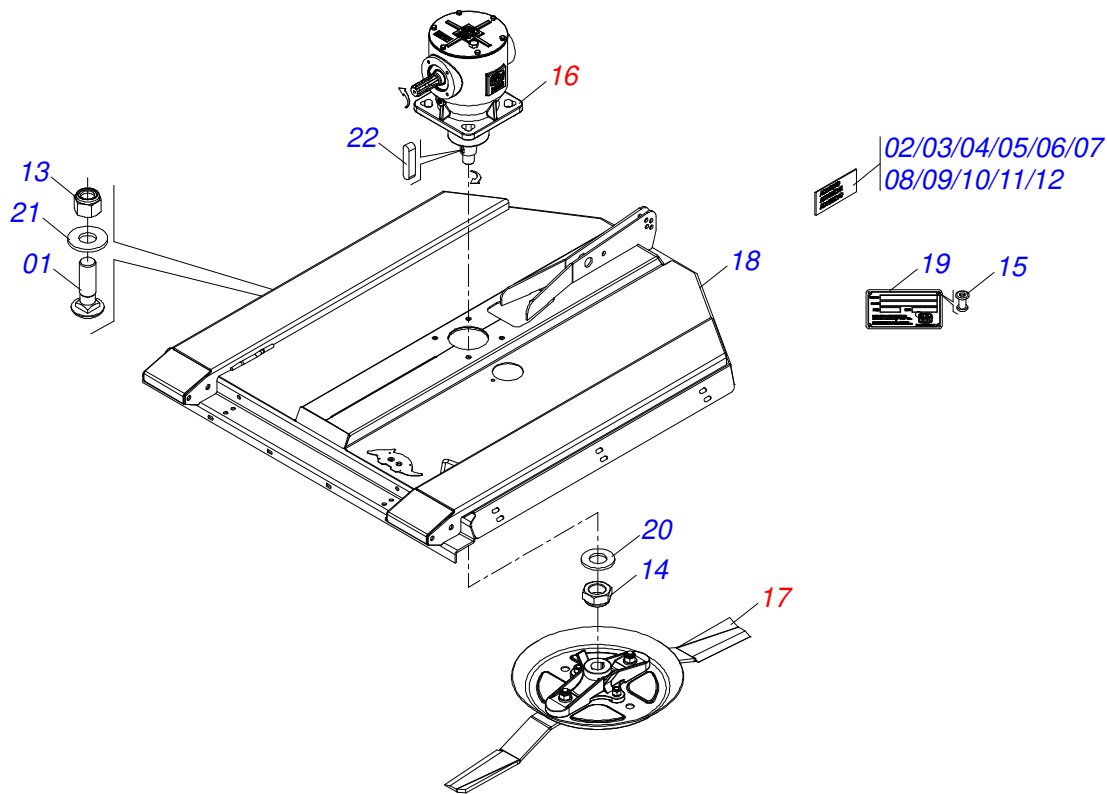


ÍNDICE

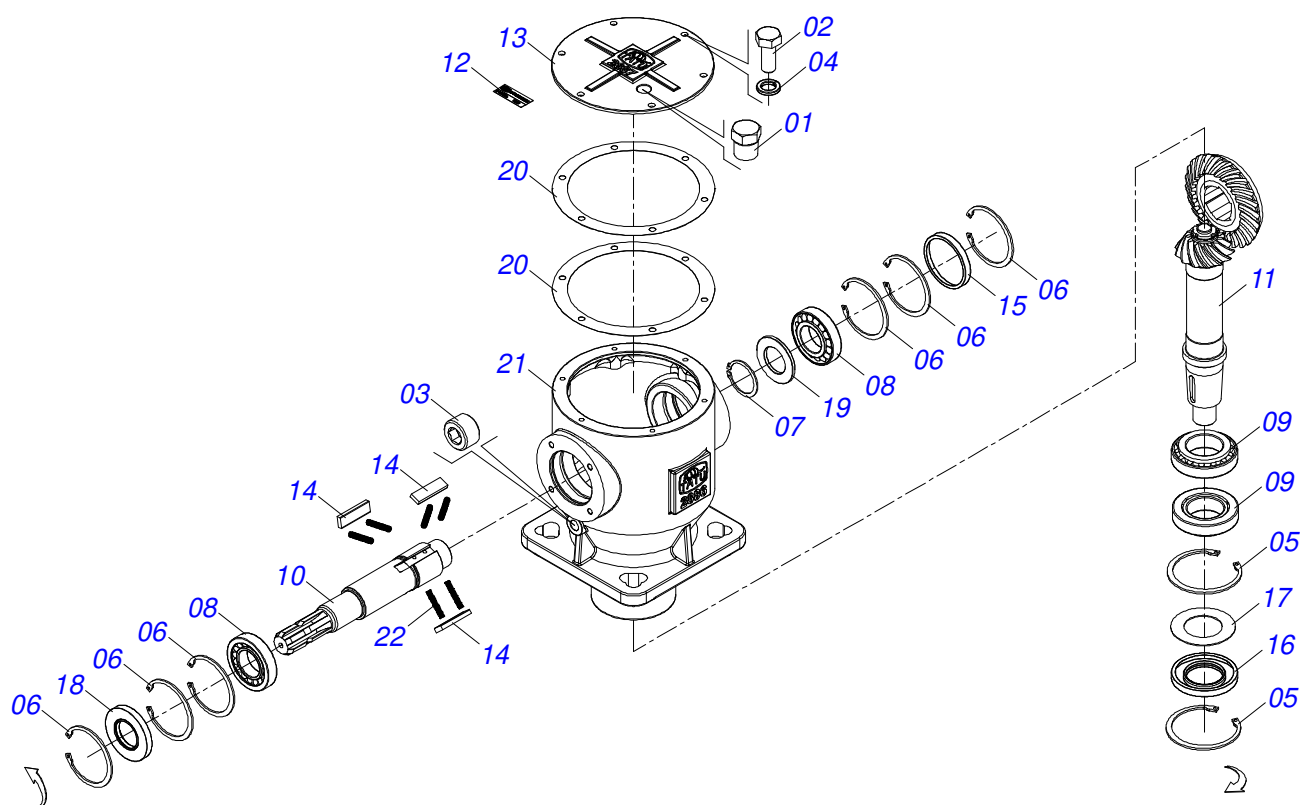
0531040153	CHASIS COMPLETO	1
0521058166	CHASIS SEMI MONTADO	2
0503063419	MULTIPLICADOR ANTI-HORARIO P0XX-MLD (1.3/8)	3
0521058361	SUPORE (340) CON CORTADOR Y DEFLECTOR	4
0521058164	PROTECCIÓN DE CORRIENTE DELANTERA	5
0521058165	PROTECCIÓN DE CORRIENTE LADO TRASERO	6
0521058158	PROTECCIÓN CORRIENTE CENTRAL TRASERA	7
0909096005	CONJUNTO CABEZAL	8
0521054328	EJE 27,80 X EC 130 COMPLETO	9
0521054135	EJE 25,00 X EC 130 COMPLETO	10
0521051872	CONJUNTO PUERTA MANUAL INSTRUCCIÓN	11
0909096006	CONJUNTO DE PROTECCIÓN LATERAL	12
0521058159	RUEDA GIRATORIA COMPLETA	13
0501058460	RUEDA OSCILANTE	14
0521058162	RUEDA DELANTERA 202 CON PROTECCIÓN COMPLETA DERECHA	15
0521058161	RUEDA DELANTERA 202 CON PROTECCIÓN COMPLETA IZQUIERDA	16
0521058163	RUEDA DELANTERA 202 SIN BRAZO	17
0909096007	CONJUNTO CUBIERTA MULTIPLICADOR	18



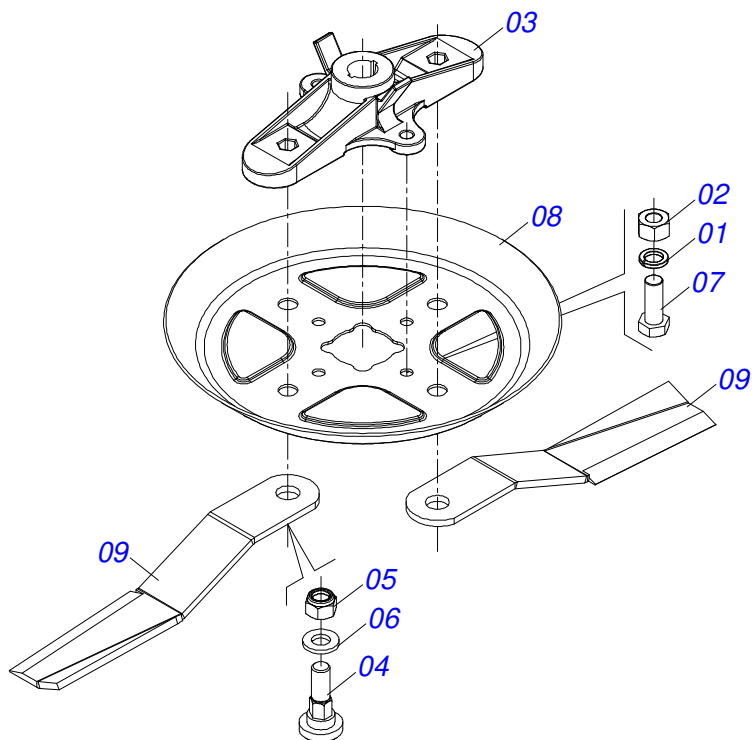
Artículo	Código	Descripción	Ver Pág.	QT
01	0521058166	CHASIS SEMI MONTADO	2	01
02	0521058164	PROTECCIÓN DE CORRIENTE DELANTERA	5	01
03	0521058165	PROTECCIÓN DE CORRIENTE LADO TRASERO	6	02
04	0521058158	PROTECCIÓN CORRIENTE CENTRAL TRASERA	7	01
05	0501110186	INDICADOR NIVEL MENOR ACEITE		01
06	0909096005	CONJUNTO CABEZAL	8	01
07	0909096006	CONJUNTO DE PROTECCIÓN LATERAL	12	01
08	0521058159	RUEDA GIRATORIA COMPLETA	13	01
09	0501011541	TORNILLO 5/8 UNC X 3		02
10	0501012140	ARANDELA PLANA 16,50 X 40 X 4,00 ZN		02
11	0503011075	TUERCA 3/4		04
12	0591012025	CUBIERTA DE ACCESO		01
13	0503010237	TORNILLO 3/8 UNC X 1		01
14	0503010025	ARANDELA PRESION 3/8		01
15	0501010984	ARANDELA PLANA 10,50 X 27 X 3,00		01
16	0503019413	TORNILLO DEL REMACHE INTERNO		01
17	0503031087	ETIQUETA ADHESIVA AUTO CONTROLE APROBADO		01
18	0521058162	RUEDA DELANTERA 202 CON PROTECCIÓN COMPLETA DERECHA	15	01
19	0521058161	RUEDA DELANTERA 202 CON PROTECCIÓN COMPLETA IZQUIERDA	16	01
20	0501049322	CARDAN 40X 1100 T1/FRI CP CC2026/14PE		01
21	0503019836	TORNILLO 3/4 -10 UNC - 2A X 12 CAPQ RP G.5 ZN		02
22	0581019983	TORNILLO RACK 3/4 GR		02
23	0501010941	ARANDELA PLANA		02
24	0909096007	CONJUNTO CUBIERTA MULTIPLICADOR	18	01



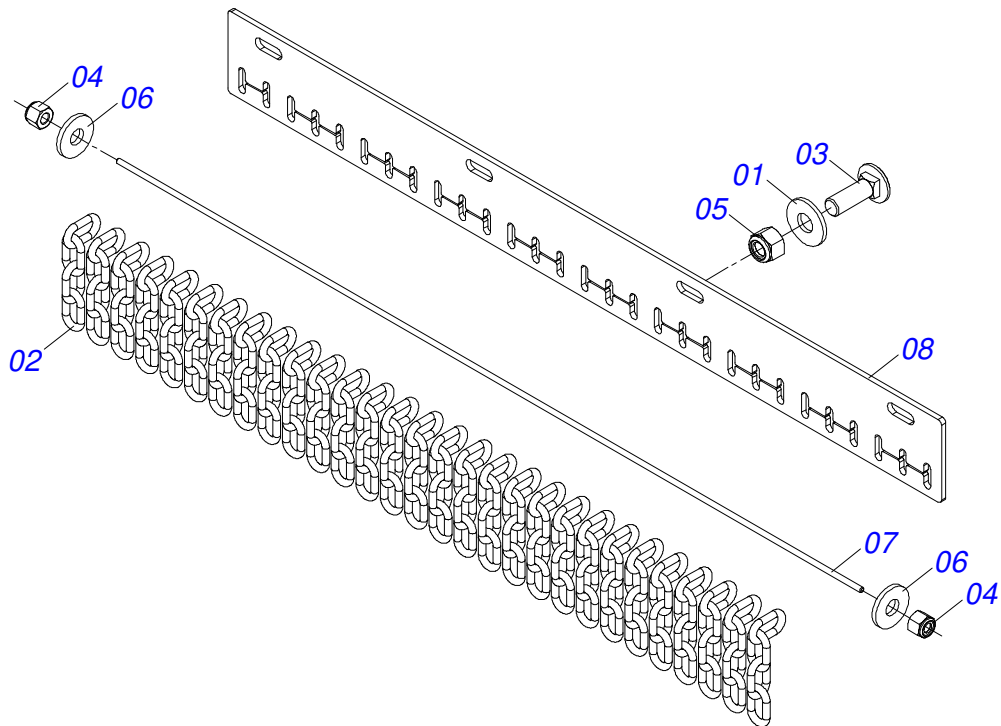
Artículo	Código	Descripción	Ver Pág.	QT
01	0503014249	TORNILLO 3/4 UNC X 2.1/2		04
02	0503035102	ETIQUETA ADHESIVA		01
03	0503034333	ETIQUETA LOGO TATU MARCHESAN		01
04	0503034078	ETIQUETA ADHESIVA PUNTOS DE ELEVACIÓN		03
05	0503032949	ETIQUETA ADHESIVA ATENCIÓN 3 IDIOMAS		01
06	0503032534	ETIQUETA ADHESIVA IMPORTANTE AJUSTE FRICCIÓN		01
07	0503031931	ETIQUETA ADHESIVA		01
08	0503031930	ETIQUETA ADHESIVA PELIGRO CUCHILLAS GIRATORIAS		01
09	0503031929	ETIQUETA ADHESIVA EQUIPO CUCHILLAS ESPECIALES		01
10	0503031428	ETIQUETA ADHESIVA ATENCIÓN		01
11	0503031427	ETIQUETA ADHESIVA ATENCION PUNTO ENERGIA		01
12	0503031127	ETIQUETA ADHESIVA RESPIRO		01
13	0503011075	TUERCA 3/4		04
14	0503010044	TUERCA 1.1/4		01
15	0503010001	REMACHE POP		04
16	0503063419	MULTIPLICADOR ANTI-HORARIO P0XX-MLD (1.3/8)	3	01
17	0521058361	SUPORTE (340) CON CORTADOR Y DEFLECTOR	4	01
18	0531061008	CHASIS		01
19	0503034003	ETIQUETA IDENTIFICACIÓN ALUMINIO		01
20	0501017779	ARANDELA PLANA		01
21	0501010322	ARANDELA PLANA 20,50 X 46 X 4,00 ZN		04
22	0501010536	CHAVETA CUADRADO		02



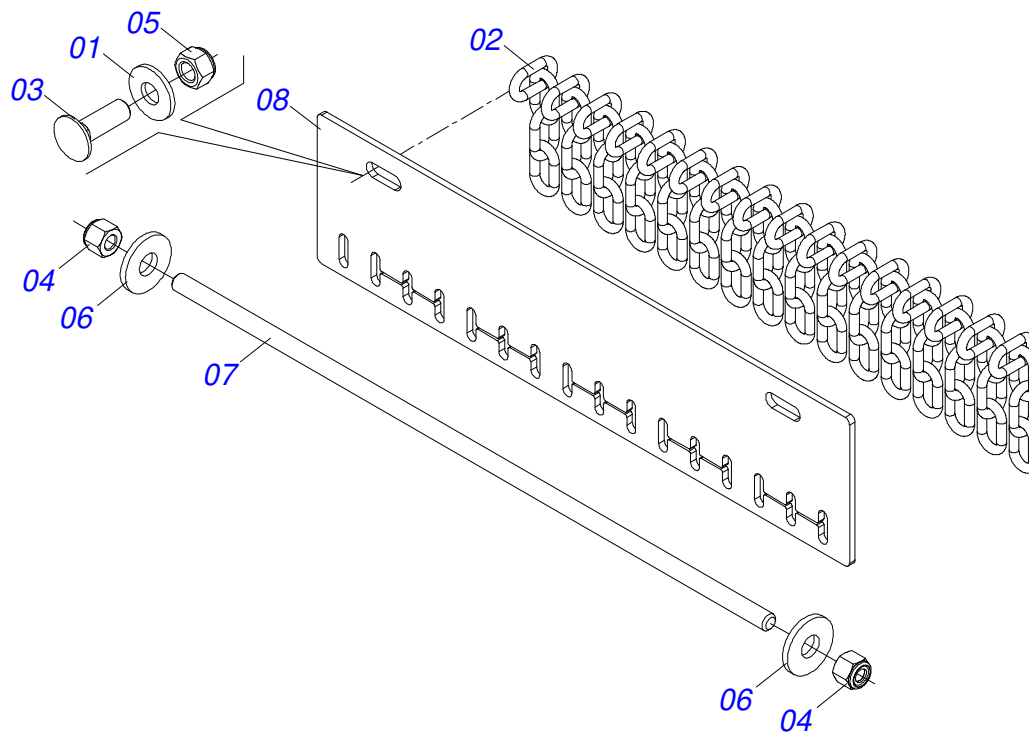
Artículo	Código	Descripción	Ver Pág.	QT
01	0503031604	TAPON 1/2 BSP		01
02	0503010240	TORNILLO		06
03	0503012151	TAPON 3/8 BSP		01
04	0503011444	ARANDELA PRESION		06
05	0503011190	ANILLO RETENCION AGUJERO		02
06	0503011100	ANILLO TENSOR 502080 (PARA EJE)		06
07	0503010372	ANILLO TENSOR 501050 (PARA EJE)		01
08	0503010360	RODAMIENTO 30208		02
09	0503010006	RODAMIENTO 32210		02
10	0503034949	EJE SUPERIOR MULTIPLICADOR		01
11	0503063076	CONJUNTO DE CORONA / PIÑÓN		01
12	0503034951	PLACA DE IDENTIFICACIÓN		01
13	0502012887	CUBIERTA MULTIPLICADOR DE CUERPO SIMPLE		01
14	0503018042	SOPORTE		03
15	0503018039	RETENEDOR CUBIERTA 6735 NR ARCA 80 X 10		01
16	0503018040	RETENEDOR 5140 ARCA 50 X 90 X 10 BRG		01
17	0571019968	ARANDELA 52 X 88 X 1.50		01
18	0503018041	RETENEDOR 6882 ARCA 40 X 80 X 10 BRG		01
19	0571019967	ARANDELA 40.4 X 70 X 5.00		01
20	0503034254	JUNTA 221,5 X 180 X 0,20 - MULTIPLICADOR		02
21	0502012886	CAJA MULTIPLICADOR DE CUERPO SIMPLE		01
22	0503030051	RESORTE COMPRESION 4,6 X 25 X 0,		06
23	3402301247	OLEO MINERALES		03



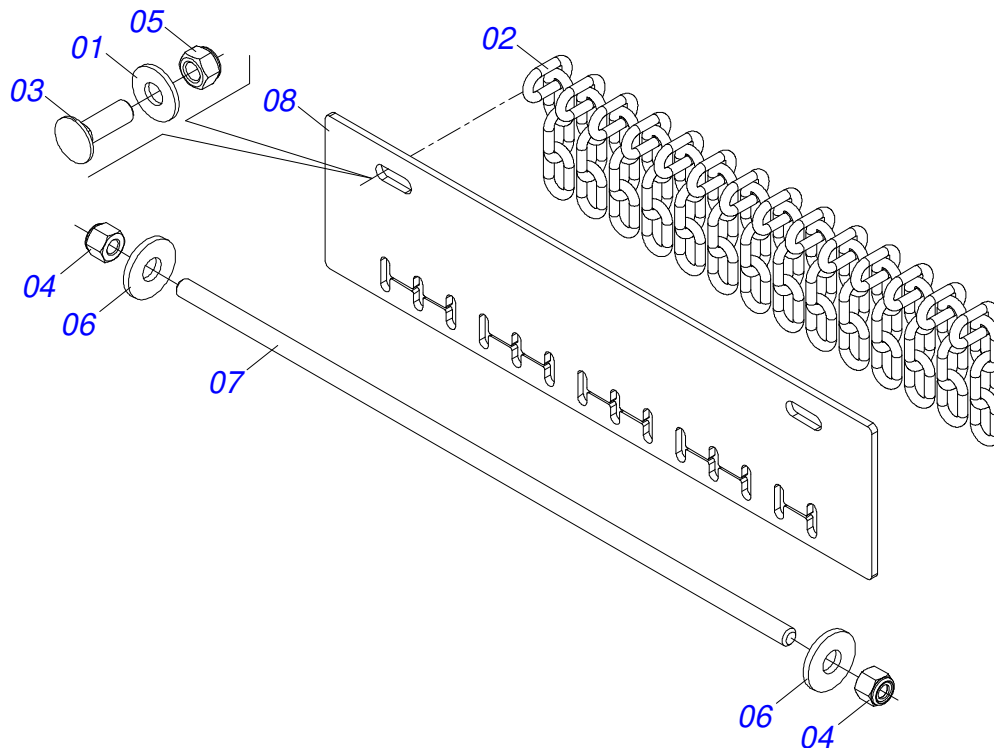
Artículo	Código	Descripción	Ver Pág.	QT
01	0503011442	ARANDELA PRESION 3/4"		02
02	0503010014	TUERCA HEXAGONAL 3/4 UNC (PESADA) G.5 ZN		02
03	0502012275	SOPORTE ROCADOR 340		01
04	0541013328	CIERRE		02
05	0503010063	TUERCA 1" UNF		02
06	0501016545	ARANDELA PLANA		02
07	0501010098	TORNILLO 3/4 UNC X 2		02
08	0591010130	DEFLECTOR DE SOPORTE (340)		01
09	0622340051	CUCHILLAS DERECHO 622 X 100 X 12		02



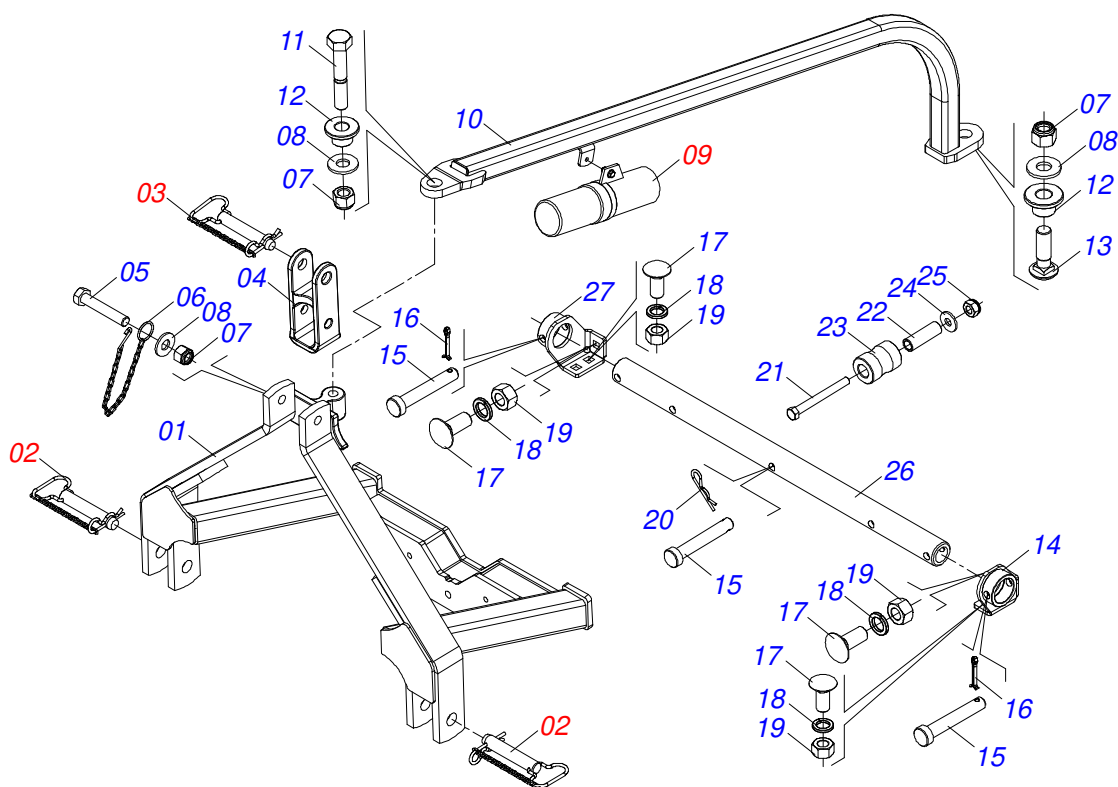
Artículo	Código	Descripción	Ver Pág.	QT
01	0511017302	ARANDELA PLANA 13,50 X 32,50 X 3,0 ZN		04
02	0511011774	CADENA 8,00 X 4 ESLABON		29
03	0503014378	TORNILHO 1/2" X 1.1/2"		04
04	0503013759	TUERCA		02
05	0503010589	TUERCA 1/2 UNC		04
06	0501010984	ARANDELA PLANA 10,50 X 27 X 3,00		02
07	0591014152	VARILLA DE PROTECCIÓN DE CORRIENTE DELANTERA		01
08	0591014153	CUERPO DE PROTECCIÓN DE CORRIENTE DELANTERO		01



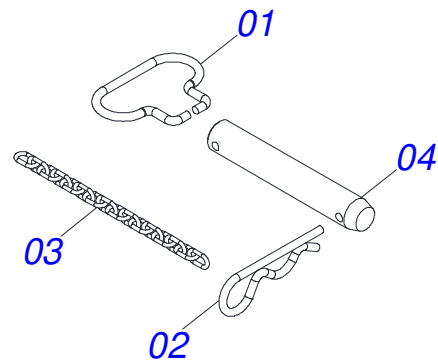
Artículo	Código	Descripción	Ver Pág.	QT
01	0511017302	ARANDELA PLANA 13,50 X 32,50 X 3,0 ZN		02
02	0511011774	CADENA 8,00 X 4 ESLABON		16
03	0503014378	TORNILHO 1/2" X 1.1/2"		02
04	0503013759	TUERCA		02
05	0503010589	TUERCA 1/2 UNC		02
06	0501010984	ARANDELA PLANA 10,50 X 27 X 3,00		02
07	0591014154	VARILLA DE PROTECCIÓN DE CORRIENTE LATERAL TRASERA 580		01
08	0591014155	CUERPO PROTECCIÓN CORRIENTE LADO TRASERO		01



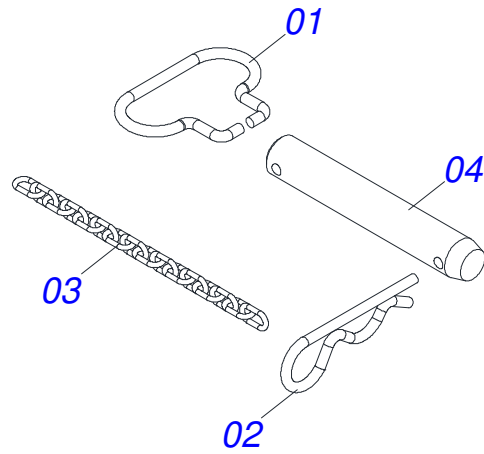
Artículo	Código	Descripción	Ver Pág.	QT
01	0511017302	ARANDELA PLANA 13,50 X 32,50 X 3,0 ZN		02
02	0511011774	CADENA 8,00 X 4 ESLABON		14
03	0503014378	TORNILHO 1/2" X 1.1/2"		02
04	0503013759	TUERCA		02
05	0503010589	TUERCA 1/2 UNC		02
06	0501010984	ARANDELA PLANA 10,50 X 27 X 3,00		02
07	0591014145	VARILLA DE PROTECCIÓN CORRIENTE CENTRAL TRASERA 510		01
08	0591014144	CUERPO PROTECCIÓN CORRIENTE CENTRAL TRASERA		01



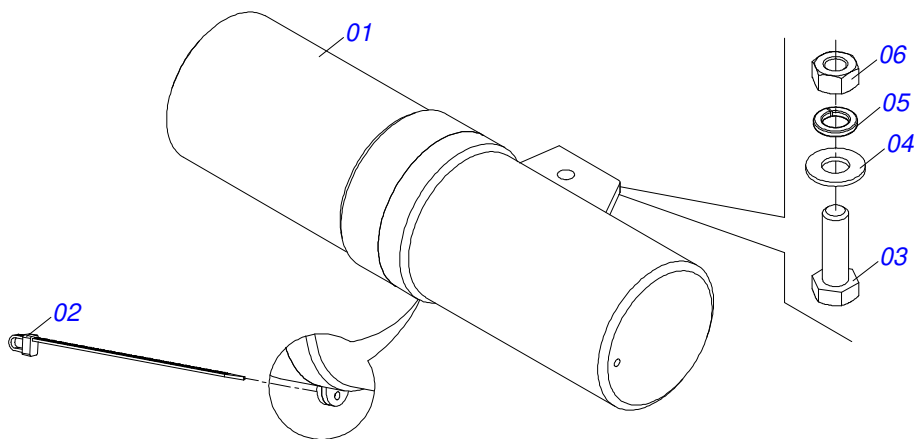
Artículo	Código	Descripción	Ver Pág.	QT
01	0531061010	CABEZAL		01
02	0521054328	EJE 27,80 X EC 130 COMPLETO	9	02
03	0521054135	EJE 25,00 X EC 130 COMPLETO	10	01
04	1902040922	SUPLEMENTO CABEZAL CORTADORA ROTATIVA		01
05	0501011545	TORNILLO 3/4" UNC X 6.1/2"		01
06	0503011981	CADENA CON GANCHO/ARGOLA		01
07	0503011075	TUERCA 3/4		03
08	0501010104	ARANDELA PLANA		03
09	0521051872	CONJUNTO PUERTA MANUAL INSTRUCCIÓN	11	01
10	0531061009	MANO FRANCESA		01
11	0501010216	TORNILLO 3/4 UNC X 4.1/2 C S G.5 ZN		01
12	0591014147	BUJE GUIA APOYO LATERAL		02
13	0503014249	TORNILLO 3/4 UNC X 2.1/2		01
14	0531061002	CHUMACERA IZQUIERDA TUBO CABEZAL		01
15	0551011714	EJE UNION		03
16	0503010131	PASADOR ABIERTO 3/16" X 1.1/2"		02
17	0503012407	TORNILLO 5/8" UNC X 1.1/2"		06
18	0503010027	ARANDELA PRESION 5/8		06
19	0503010013	TUERCA HEXAGONAL 5/8 UNC G.5 ZN		06
20	0503030168	PASADOR (GRAPA DE SUJECION)		01
21	0503010723	TORNILLO 7/16UNC X 4 C SG.5 ZN1K19920		02
22	0591014142	ESPACIADOR DE CARRETE DE CABEZAL		02
23	0591014143	CARRETE NYLON CABEZAL		02
24	0501012803	ARANDELA PLANA		02
25	0503015490	TUERCA AUTOMOTRIZ 7/16		02
26	0591014146	TUBO DE FIJACIÓN DE CABEZAL		01
27	0531061003	CHUMACERA DERECHA TUBO CABEZAL		01



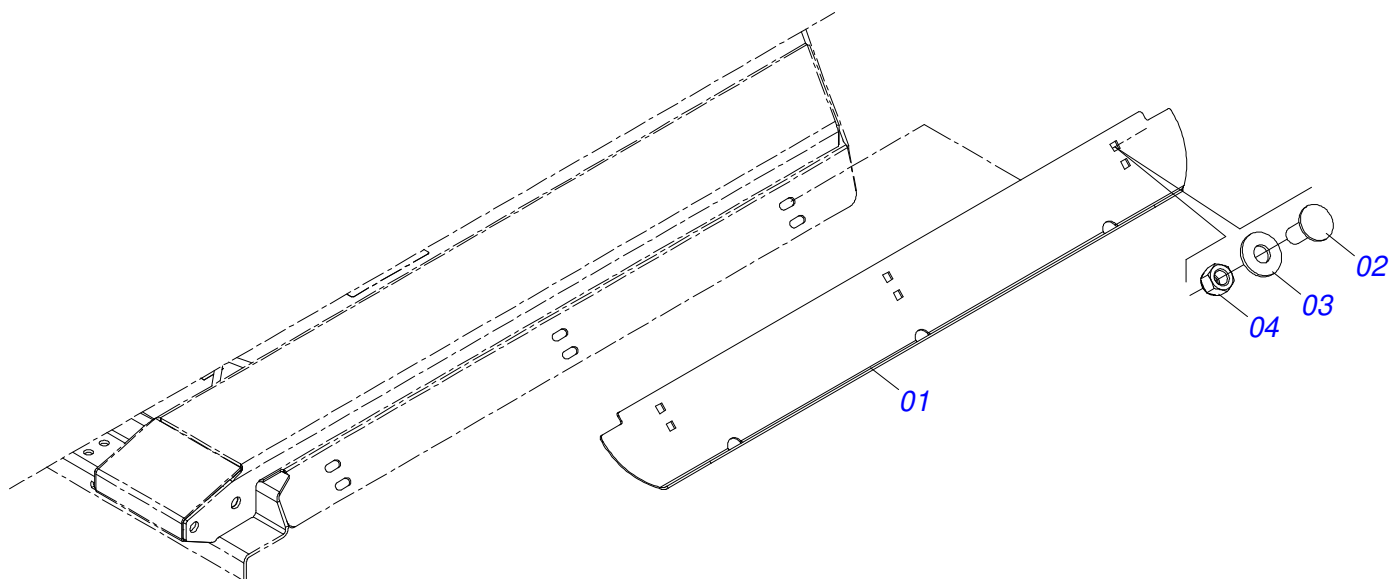
Artículo	Código	Descripción	Ver Pág.	QT
01	0503034755	PASADOR DE ENGANCHE		01
02	0503031035	PASADOR (GRAPA DE SUJECION)		01
03	0503034756	CADENA 3,00 X 16		01
04	0581018636	EJE 27,80 X 155 X EC 130 FR 7,14		01



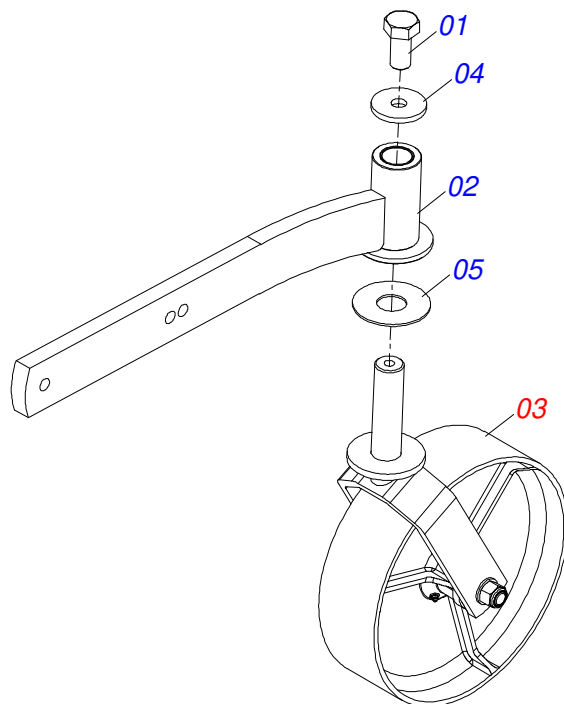
Artículo	Código	Descripción	Ver Pág.	QT
01	0503034755	PASADOR DE ENGANCHE		01
02	0503031035	PASADOR (GRAPA DE SUJECION)		01
03	0503034756	CADENA 3,00 X 16		01
04	0581018637	EJE 25 X 155 X EC 130 FR 7,14		01



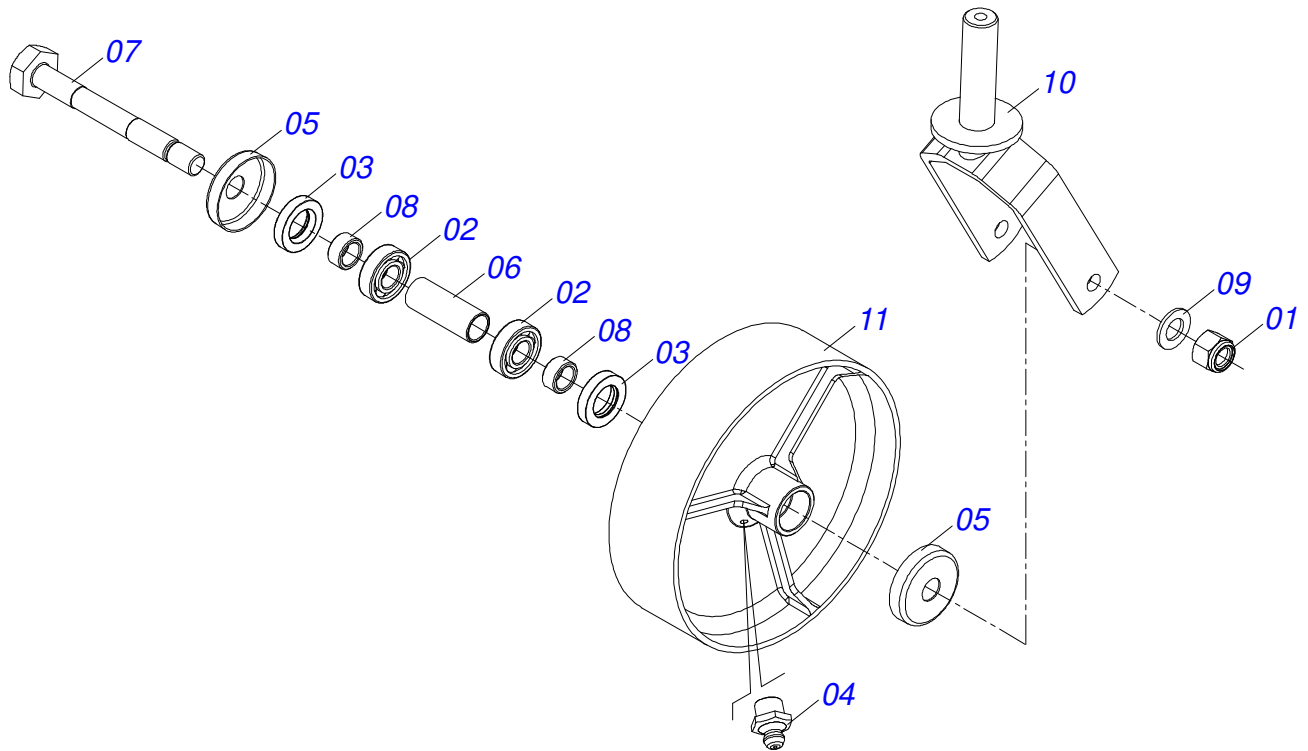
Artículo	Código	Descripción	Ver Pág.	QT
01	0503060100	PUERTA MANUAL INSTRUCCIONES		01
02	0503010267	ABRAZADERA NYLON		01
03	0503010363	TORNILLO 5/16 UNC X 1 C S G.2 ZN		01
04	0501010694	ARANDELA PLANA		01
05	0503010179	ARANDELA PRESSION 5/16 ZN 1K01528		01
06	0503010337	TUERCA 5/16		01



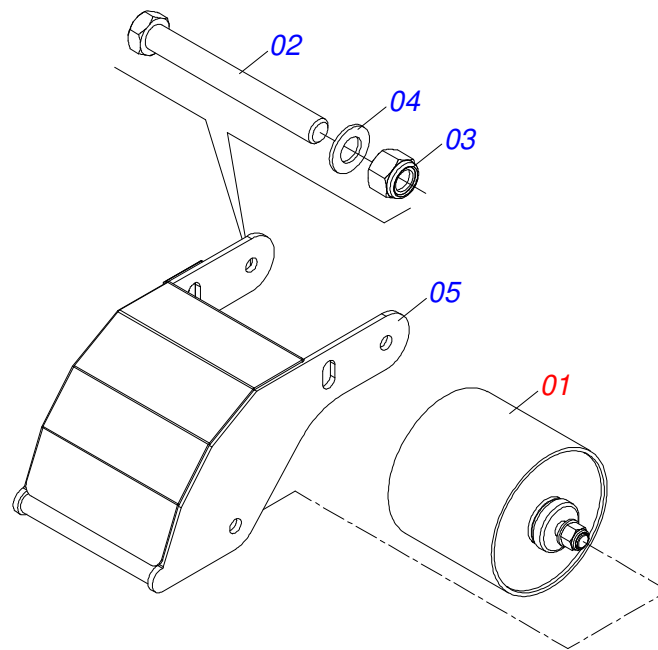
Artículo	Código	Descripción	Ver Pág.	QT
01	0591014166	PROTECCION LATERAL		02
02	0503014734	TORNILLO		12
03	0511017302	ARANDELA PLANA 13,50 X 32,50 X 3,0 ZN		12
04	0503010589	TUERCA 1/2 UNC		12



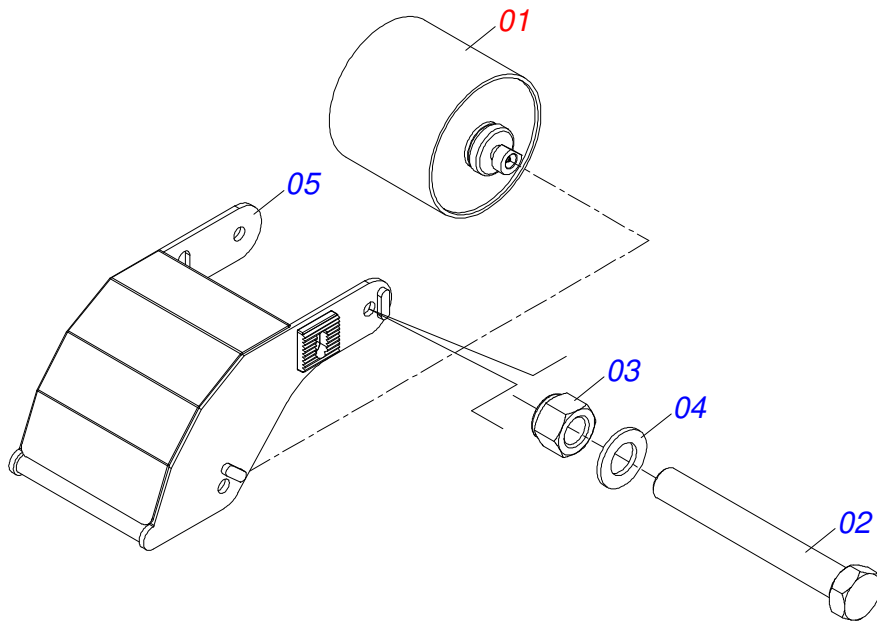
Artículo	Código	Descripción	Ver Pág.	QT
01	0503010962	TORNILLO 5/8" UNC X 1.1/4"		01
02	0501111029	BRAZO DE RUEDA GIRATORIO CON GUANTE		01
03	0501058460	RUEDA OSCILANTE	14	01
04	0511010721	ARANDELA PLANA		01
05	0511013239	ARANDELA PLANA		01



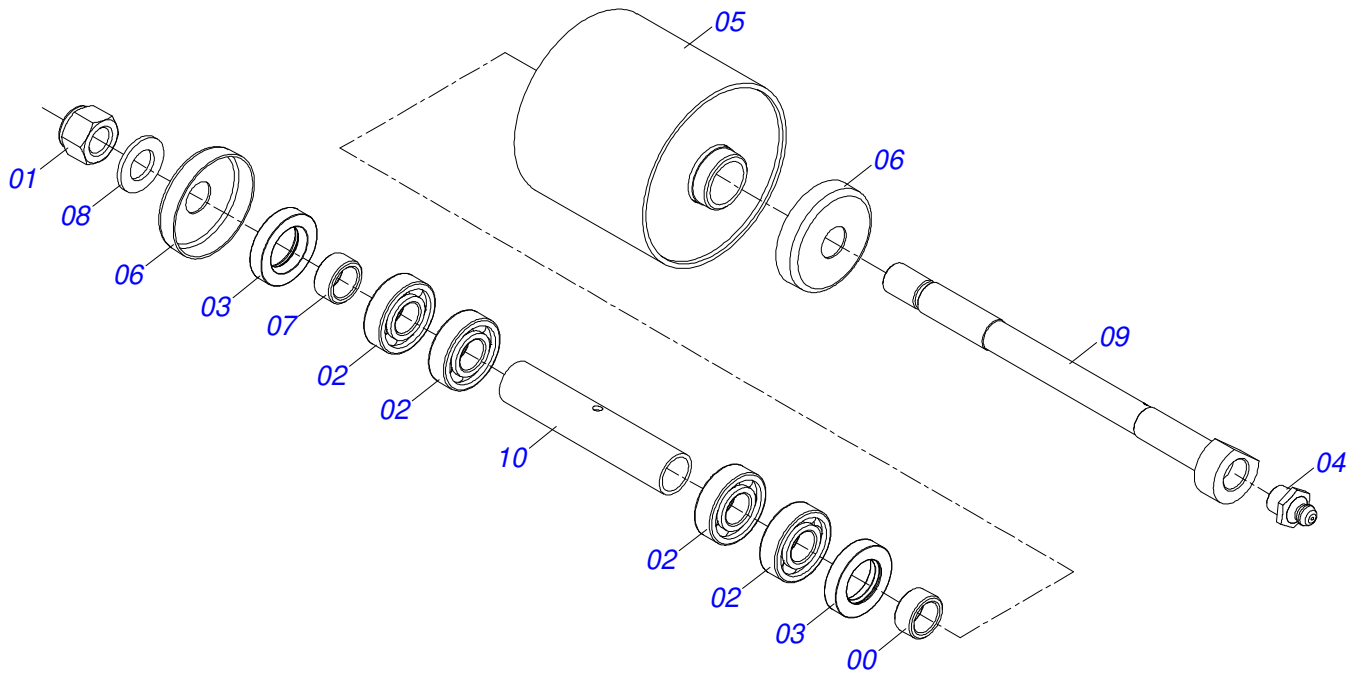
Artículo	Código	Descripción	Ver Pág.	QT
01	0503011075	TUERCA 3/4		01
02	0503010269	RODAMIENTO 6204		02
03	0503010268	RETENES 00262-B		02
04	0503010002	GRASERA 1800		01
05	0511014254	GUARDAPOLVO		02
06	0521010460	BUJE 22 X 27 X 72		01
07	0501017143	EJE RUEDA		01
08	0521010487	BUJE ESPACAMIENTO		02
09	0501010941	ARANDELA PLANA		01
10	0501065266	HORQUILLA RUEDA		01
11	0502012519	RUEDA 350 X 110		01



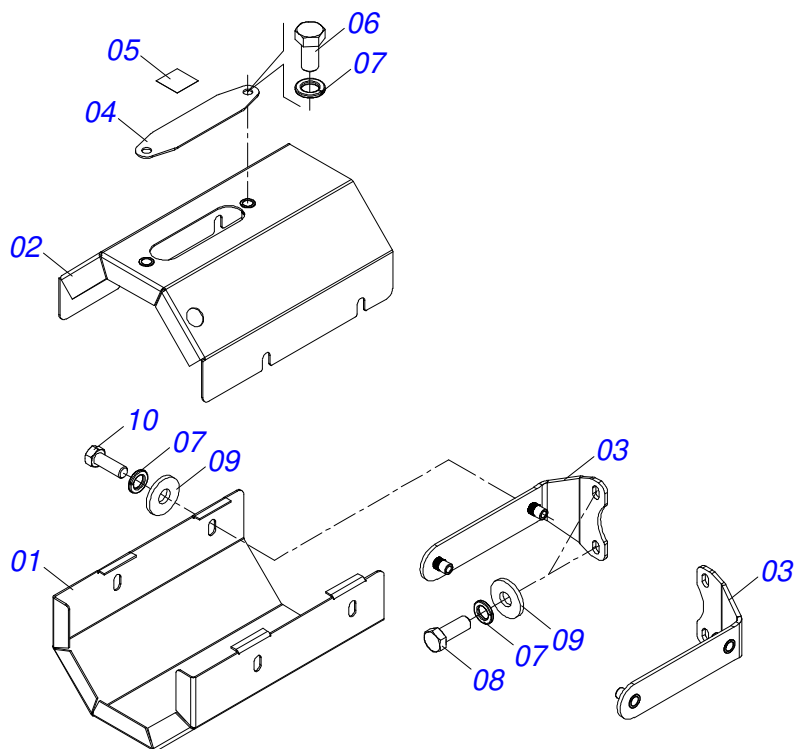
Artículo	Código	Descripción	Ver Pág.	QT
01	0521058163	RUEDA DELANTERA 202 SIN BRAZO	17	01
02	0503012951	TORNILLO 3/4" UNC X 10.1/2"		01
03	0503011075	TUERCA 3/4		01
04	0501010941	ARANDELA PLANA		01
05	0531061006	SOPORTE RUEDA DELANTERA DERECHA		01
06	1882970002	GRASERA JABÓN		01



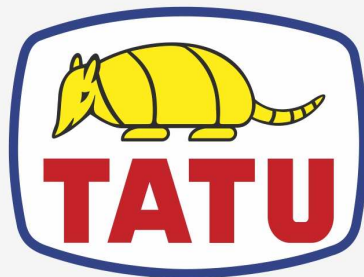
Artículo	Código	Descripción	Ver Pág.	QT
01	0521058163	RUEDA DELANTERA 202 SIN BRAZO	17	01
02	0503012951	TORNILLO 3/4" UNC X 10.1/2"		01
03	0503011075	TUERCA 3/4		01
04	0501010941	ARANDELA PLANA		01
05	0531061005	SOPORTE RUEDAS DELANTERO IZQUIERDO CON TAPA		01
06	1882970002	GRASERA JABÓN		01



Artículo	Código	Descripción	Ver Pág.	QT
01	0503011075	TUERCA 3/4		01
02	0503010269	RODAMIENTO 6204		04
03	0503010268	RETENES 00262-B		02
04	0503010002	GRASERA 1800		01
05	0531061007	RUEDA DELANTERA 202 X 180		01
06	0511014254	GUARDAPOLVO		02
07	0521010487	BUJE ESPACAMIENTO		02
08	0501010941	ARANDELA PLANA		01
09	0591019520	EJE DE RUEDA DELANTERA		01
10	0531014502	BUJE 22 X 27 X 161.95		01



Artículo	Código	Descripción	Ver Pág.	QT
01	0581011777	CUERPO CAPA PROTECCIÓN INFERIOR		01
02	0501110998	CUBIERTA DE PROTECCIÓN SUPERIOR CARDAN		01
03	0501110997	SOPORTE MAYOR CUBIERTA PROTECCIÓN		02
04	0581012546	PUERTA LUBRICACIÓN EJE TRANSMISIÓN		01
05	0503034247	ETIQUETA ADHESIVA PUNTO LUBRICACION		01
06	0503010256	TORNILLO 3/8" UNC X 3/4"		02
07	0503010025	ARANDELA PRESION 3/8		10
08	0503010237	TORNILLO 3/8 UNC X 1		04
09	0501010984	ARANDELA PLANA 10,50 X 27 X 3,00		08
10	0503010751	TORNILLO 3/8" UNC X 1.1/4"		04



MARCHESAN

Publicaciones Técnicas | Elaboración y Revisión
ALESSANDRA PATRICIA KAWAHARA CARRILI

www.marchesan.com.br

