

GRADES ARADORAS

GAICR 30D - EIXO 1.5/8" - RODADO DUPLO

Código: 0501093146
Série: S-1106
Revisão: 00
Data da Revisão: SETEMBRO/2021

CATÁLOGO DE PEÇAS



MARCHESAN



PRODUTOS

| Código | Descrição |
|------------|-------------------------------------|
| 0102260454 | GAICR 30 X28X7,50 DM ROD DUPL S1106 |

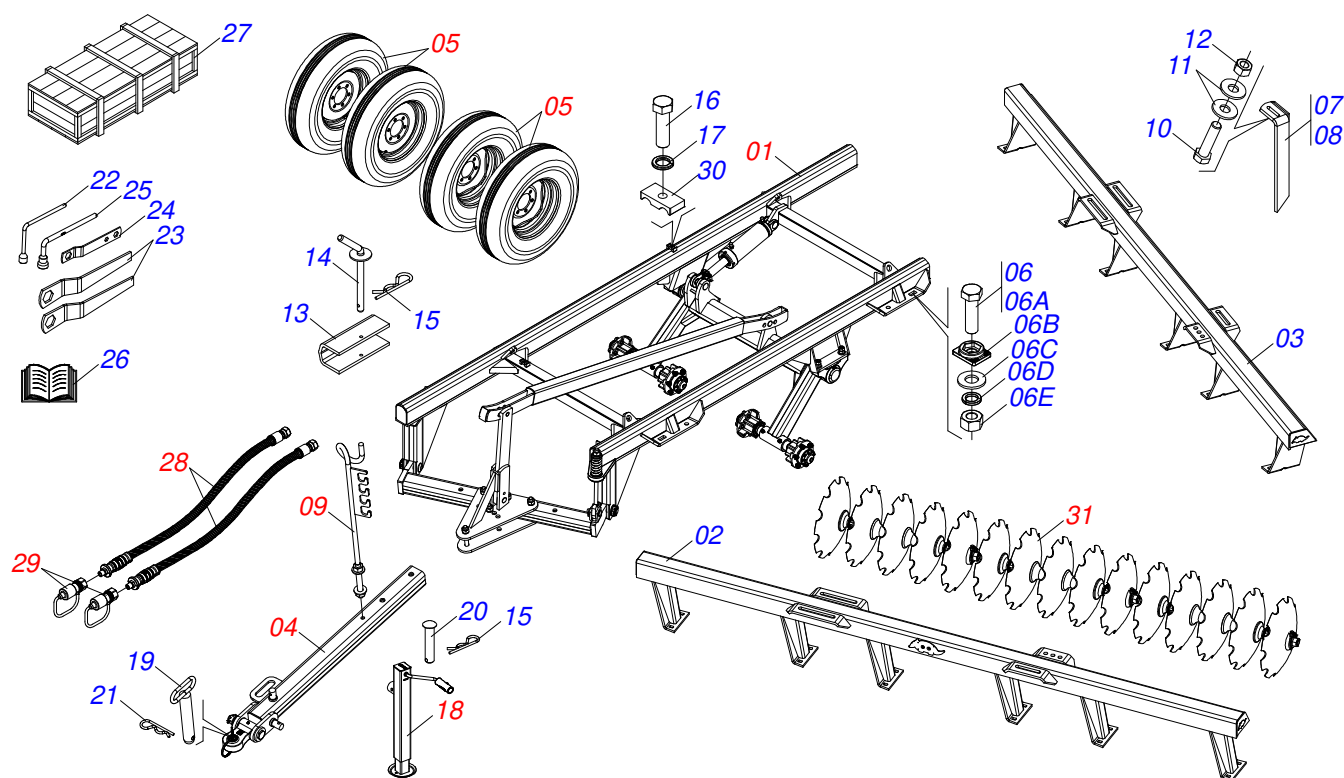
ATENÇÃO: IMPORTANTE

A Marchesan S.A. reserva o direito de aperfeiçoar e/ou alterar as características técnicas de seus produtos, sem a obrigação de assim proceder com os já comercializados e sem conhecimento prévio da revenda ou do consumidor. As fotos e desenhos são meramente ilustrativos.



INDICE

| | | | |
|------------|--|-------|----|
| 0909095997 | CHASSI COMPLETO | | 1 |
| 0521044471 | QUADRO COMPLETO COM RODADO DUPLO - 24/28D | | 2 |
| 0501054931 | RODADO SEM PNEU | | 3 |
| 0501051142 | CAIXA RODADO COM ROLAMENTO | | 4 |
| 0511059180 | CILINDRO HIDRAULICO 50,80 X 101,60 X 515 X 203 | | 5 |
| 0521048502 | BARRA TRACAO COMPLETA 1586 X 100 | | 6 |
| 0521057520 | ENGATE COM APOIO COM ROTULA COMPLETO | | 7 |
| 0503060091 | RODA COM PNEU 7,50 X 16-10L COMPLETO | | 8 |
| 0501040257 | SUPORTE MANGUEIRA 3/4 X 975 COMPLETO | | 9 |
| 0503062157 | MACACO COMPLETO (1259) ROBUSTEC | | 10 |
| 0503011360 | JOGO MANGUEIRA | | 11 |
| 0501053834 | MACHO ENGATE RAPIDO 1/2 NPT | | 12 |
| 0909095998 | SECAO DE DISCOS COMPLETA | | 13 |
| 0501046925 | MANCAL AGRICOLA DM OL 262 1.5/8" PR | | 14 |



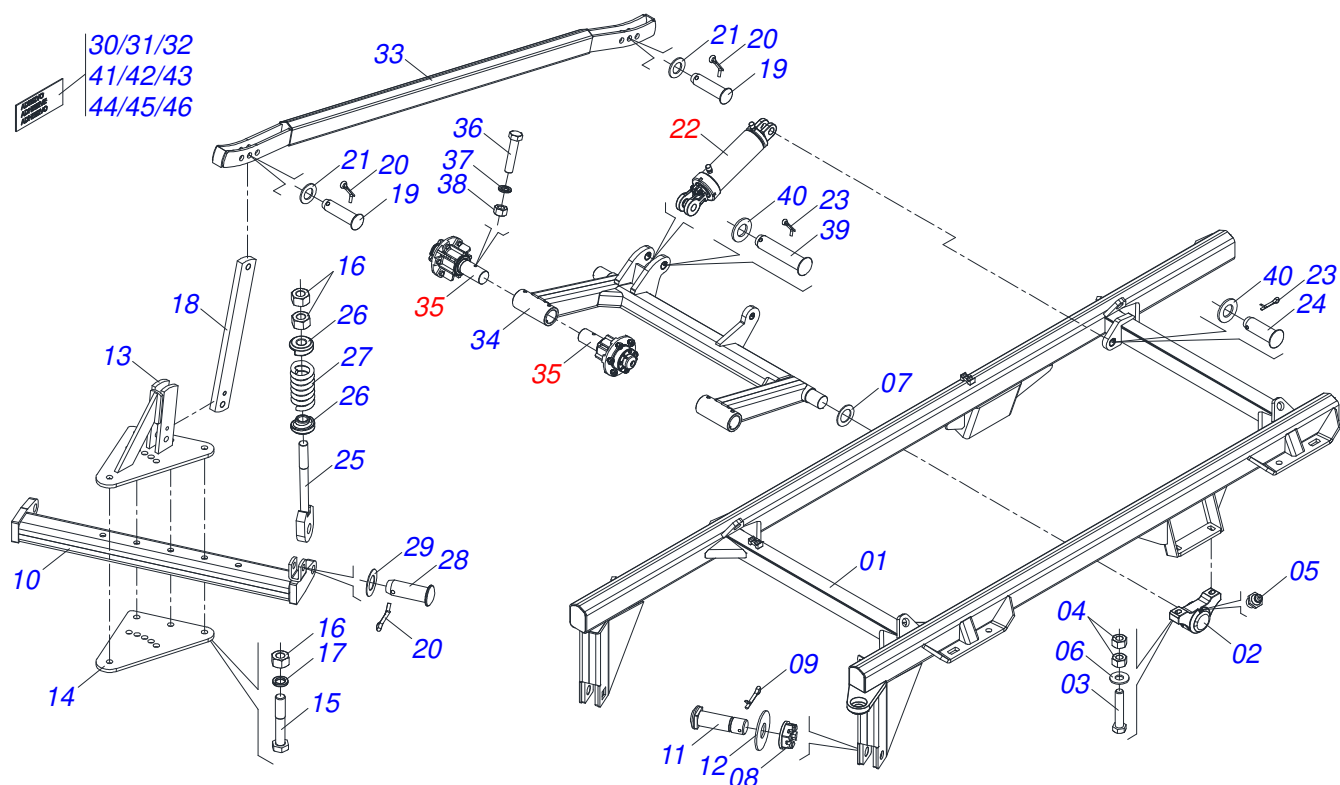
| Item | Código | Descrição | Ver Pág. | QT |
|------|------------|--|----------|----|
| 01 | 0521044471 | QUADRO COMPLETO COM RODADO DUPLO - 24/28D | 2 | 01 |
| 02 | 0501067030 | CHASSI DIANTEIRO - 30D | | 01 |
| 03 | 0501067031 | CHASSI TRASEIRO - 29/30D | | 01 |
| 04 | 0521048502 | BARRA TRACAO COMPLETA 1586 X 100 | 6 | 01 |
| 05 | 0503060091 | RODA COM PNEU 7,50 X 16-10L COMPLETO | 8 | 04 |
| 06 | 0501040877 | CONJUNTO PARA PARAFUSO 1 UNC X 3.1/4 CA COMPLETO | | 08 |
| 06A | 0501010171 | PARAFUSO 1 UNC X 3.1/2 C S G.5 ZN | | 01 |
| 06B | 0502012861 | TRAVA PARAFUSO 1 | | 01 |
| 06C | 0501010065 | ARRUELA LISA 28 X 58 X 4,75 ZN | | 01 |
| 06D | 0503010012 | ARRUELA PRESSAO 1 ZN 1K01602 | | 01 |
| 06E | 0501010059 | PORCA SEXTAVADA 1 UNC (PESADA) G.5 ZN | | 01 |
| 07 | 0501064168 | LIMPADOR DIANTEIRO | | 08 |
| 08 | 0501064167 | LIMPADOR TRASEIRO | | 08 |
| 09 | 0501040257 | SUPORTE MANGUEIRA 3/4 X 975 COMPLETO | 9 | 01 |
| 10 | 0503010740 | PARAFUSO 1/2 UNC X 2 CS G.5 ZN | | 32 |
| 11 | 0511017302 | ARRUELA LISA 13,50 X 32,50 X 3,0 ZN | | 32 |
| 12 | 0503010060 | PORCA SEXTAVADA 1/2 UNC G.5 | | 32 |
| 13 | 0511010839 | TRAVA PARA TRANSPORTE 200 X 54 X 9,50 | | 01 |
| 14 | 0501068994 | EIXO TRAVA 8,30 X 78 | | 01 |
| 15 | 0503030168 | CUPILHA 3 X 50 | | 02 |
| 16 | 0503012555 | PARAFUSO 7/16 UNC X 2 CS RT G.7 | | 02 |
| 17 | 0503010180 | ARRUELA PRESSAO 7/16 | | 02 |
| 18 | 0503062157 | MACACO COMPLETO (1259) ROBUSTEC | 10 | 01 |
| 19 | 0501069080 | EIXO JUNCAO 31,75 X 165 | | 01 |
| 20 | 0521010549 | EIXO JUNCAO 12,70 X 60 | | 01 |
| 21 | 0503031035 | CUPILHA 6 X 88 | | 01 |
| 22 | 0503016140 | CHAVE 3/4 CABO CILINDRO | | 01 |
| 23 | 0501011431 | CHAVE 1.3/4 CABO CHATO | | 02 |
| 24 | 0511018451 | CHAVE UNIVERSAL 5/8 X 3/4 X 1 | | 01 |
| 25 | 0501061617 | CHAVE 1 CABO CILINDRO SEXTAVADO 1.5/8 | | 01 |
| 26 | 0501030500 | SACO COM MANUAL INSTRUCAO | | 01 |



GAICR 30D - EIXO 1.5/8" - RODADO DUPLO
CHASSI COMPLETO

Página 1
0909095997

| Item | Código | Descrição | Ver Pág. | QT |
|------|------------|------------------------------|----------|----|
| 27 | 0501100012 | CAIXA MADEIRA 1700X470X500 | | 01 |
| 28 | 0503011360 | JOGO MANGUEIRA | 11 | 01 |
| 29 | 0501053834 | MACHO ENGATE RAPIDO 1/2 NPT | 12 | 02 |
| 30 | 0502012702 | CORPO SUPORTE PRESILHA R7/16 | | 02 |
| 31 | 0909095998 | SECAO DE DISCOS COMPLETA | 13 | 01 |



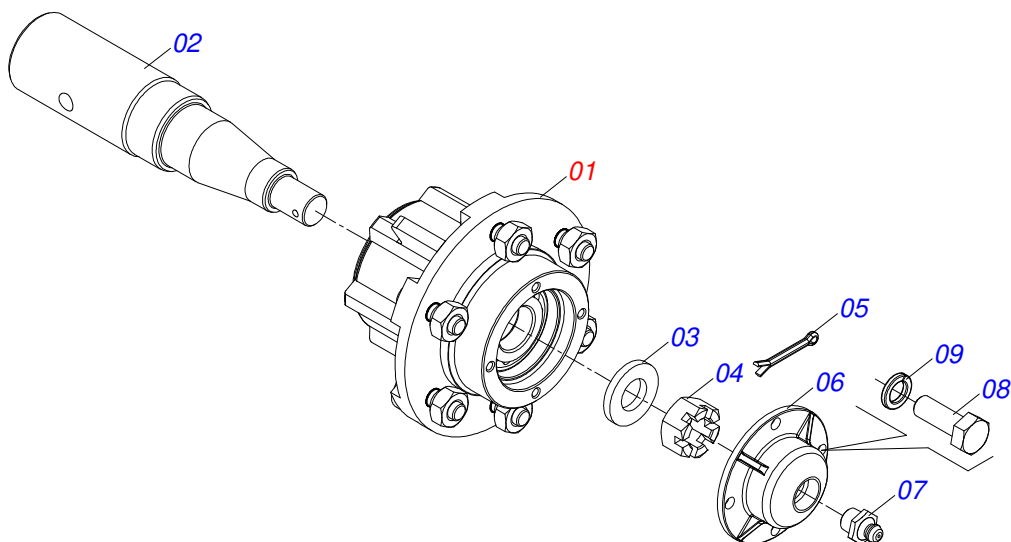
| Item | Código | Descrição | Ver Pág. | QT |
|------|------------|---|----------|----|
| 01 | 0501064754 | QUADRO | | 01 |
| 02 | 0501110856 | MANCAL AGRICOLA ARTICULACAO COM LUVA | | 02 |
| 03 | 0503010797 | PARAFUSO 3/4 UNC X 4 CS G.5 ZN | | 04 |
| 04 | 0503010014 | PORCA SEXTAVADA 3/4 UNC (PESADA) G.5 ZN | | 08 |
| 05 | 0503010002 | GRAXEIRA 1800 | | 02 |
| 06 | 0501010322 | ARRUELA LISA 20,50 X 46 X 4,00 ZN | | 04 |
| 07 | 0501017579 | ARRUELA LISA 63,50 X 102 X 4,75 ZN | | 02 |
| 08 | 0501011301 | PORCA CASTELO 1.1/2 UNC 6 FPP SEXTAVADA 2.5/16 ZN | | 02 |
| 09 | 0503010010 | CONTRAPINO 1/4" X 2.1/2" | | 02 |
| 10 | 0501066262 | BARRA ENGATE | | 01 |
| 11 | 0521017538 | EIXO JUNCAO 1.1/2 UNC X 128 P.Q. ZN | | 02 |
| 12 | 0511019880 | ARRUELA LISA 38,50 X 100 X 4,75 ZN | | 02 |
| 13 | 0501066235 | PLACA SUPERIOR COM SUPORTE | | 01 |
| 14 | 0511013000 | PLACA SUPERIOR/INFERIOR | | 01 |
| 15 | 0501010334 | PARAFUSO 1 UNC X 7 C S G.5 ZN | | 05 |
| 16 | 0501010059 | PORCA SEXTAVADA 1 UNC (PESADA) G.5 ZN | | 07 |
| 17 | 0503011438 | ARRUELA PRESSAO 1 | | 05 |
| 18 | 0511012972 | TORRE BARRA ESTABILIZADORA | | 01 |
| 19 | 0521010576 | EIXO JUNCAO 25 X 95 FURO 80 ZN | | 03 |
| 20 | 0503010571 | CONTRAPINO 1/4" X 1.1/2" | | 04 |
| 21 | 0501011445 | ARRUELA LISA 26 X 46 X 3,00 ZN | | 03 |
| 22 | 0511059180 | CILINDRO HIDRAULICO 50,80 X 101,60 X 515 X 203 | 5 | 01 |
| 23 | 0503010523 | CONTRAPINO 1/4" X 2" | | 02 |
| 24 | 0521010779 | EIXO JUNCAO 31,75 X 95 FURO 80 ZN | | 01 |
| 25 | 0501064698 | VARAO MOLA 480 | | 01 |
| 26 | 1902020392 | APOIO MOLA 27 | | 02 |
| 27 | 0503030441 | MOLA COMPRESSAO 68,5 X 145 X 12,70 | | 01 |
| 28 | 0521010592 | EIXO JUNCAO 27,80 X 80 | | 01 |
| 29 | 0561011883 | ARRUELA LISA 28,5 X 51,5 X 1,50 ZN | | 01 |
| 30 | 0503031827 | ETIQUETA ADESIVA LUBRIFICACAO E REAPERTO DIARIO | | 01 |



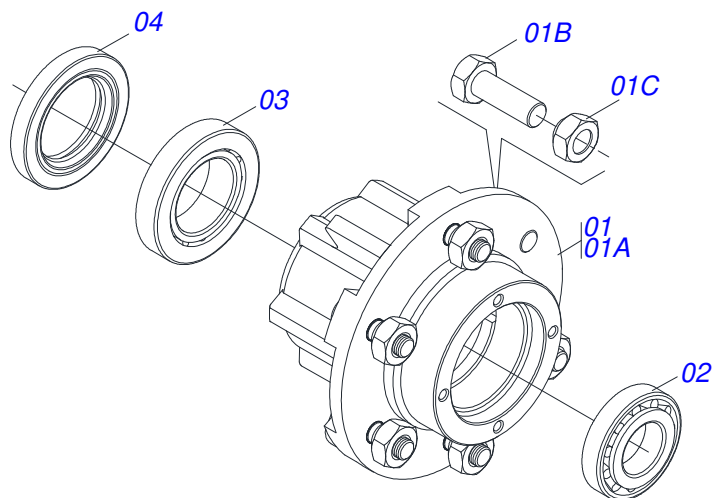
GAICR 30D - EIXO 1.5/8" - RODADO DUPLO
QUADRO COMPLETO COM RODADO DUPLO - 24/28D

Página 2
0521044471

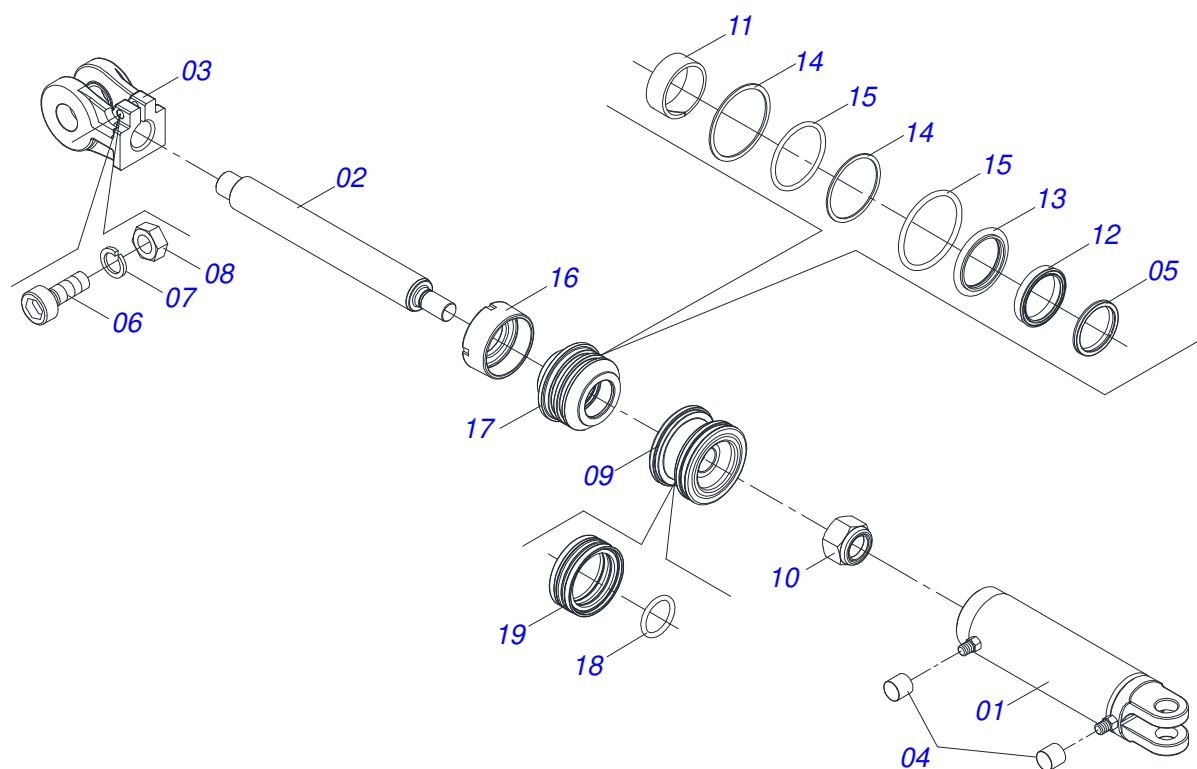
| Item | Código | Descrição | Ver Pág. | QT |
|------|------------|--|----------|----|
| 31 | 0503031428 | ETIQUETA ADESIVA ATENCAO LER MANUAL | | 01 |
| 32 | 0503031087 | ETIQUETA ADESIVA AUTO CONTROLE OK APROVADO | | 01 |
| 33 | 0511066932 | BARRA ESTABILIZADORA | | 01 |
| 34 | 0511065084 | SUPORTE RODADO | | 01 |
| 35 | 0501054931 | RODADO SEM PNEU | 3 | 04 |
| 36 | 0503010547 | PARAFUSO 1/2 UNC X 4 C S G.5 | | 04 |
| 37 | 0503011440 | ARRUELA PRESSAO 1/2 SA | | 04 |
| 38 | 0503010060 | PORCA SEXTAVADA 1/2 UNC G.5 | | 04 |
| 39 | 0511010174 | EIXO JUNCAO 31,75 X 150 C A | | 01 |
| 40 | 0501017779 | ARRUELA LISA 32 X 60 X 4,75 | | 02 |
| 41 | 0503060787 | CONJUNTO ETIQUETA AD GAICR PRATA 90MM | | 01 |
| 42 | 0503034499 | ETIQUETA ADESIVA MANOPLA CORES (OUTROS) | | 01 |
| 43 | 0503034078 | ETIQUETA ADESIVA PONTOS PARA ICAMENTO | | 04 |
| 44 | 0503033038 | EMBLEMA PERIGO 07 1G18080 | | 01 |
| 45 | 0503031738 | ETIQUETA ADESIVA ADVERTENCIA | | 01 |
| 46 | 0503031739 | ETIQUETA ADESIVA PERIGO 11,7 X 7 | | 01 |



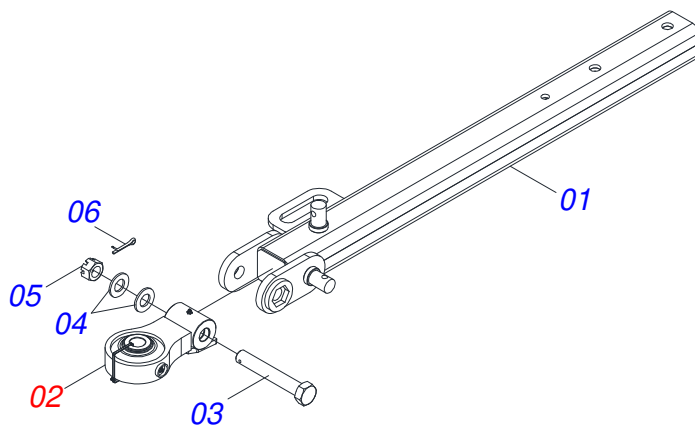
| Item | Código | Descrição | Ver Pág. | QT |
|------|------------|---------------------------------|----------|----|
| 01 | 0501051142 | CAIXA RODADO COM ROLAMENTO | 4 | 01 |
| 02 | 0541010739 | EIXO 63,40 X 285 | | 01 |
| 03 | 0501016545 | ARRUELA LISA 26 X 50 X 6,30 | | 01 |
| 04 | 0503030009 | PORCA CASTELO 1 UNS 14 FPP X 22 | | 01 |
| 05 | 0503010018 | CONTRAPINO 5/32" X 1.1/2" | | 01 |
| 06 | 0502020591 | TAMPA PROTETORA | | 01 |
| 07 | 0503010002 | GRAXEIRA 1800 | | 01 |
| 08 | 0503010358 | PARAFUSO 5/16 UNC X 7/8 C S G.5 | | 04 |
| 09 | 0503011444 | ARRUELA PRESSAO 5/16 | | 04 |



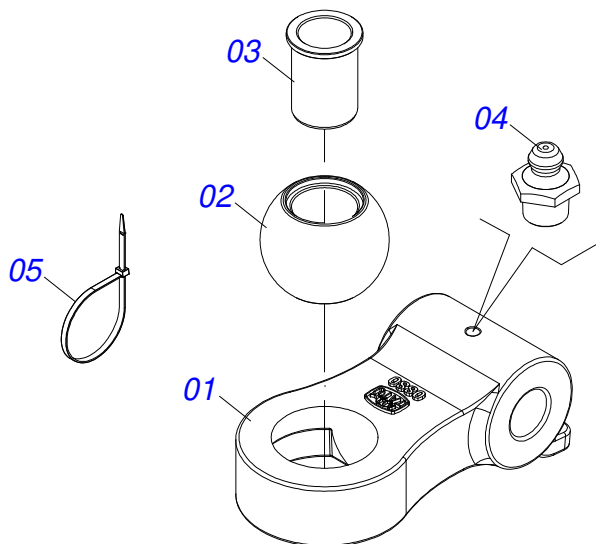
| Item | Código | Descrição | Ver Pág. | QT |
|------|------------|--------------------------------------|----------|----|
| 01 | 0501110728 | CAIXA RODADO COM PARAFUSO | | 01 |
| 01A | 0502011121 | CAIXA RODADO | | 01 |
| 01B | 0501010127 | PARAFUSO RODEIRO 9/16UNFX1.7/8CR G.5 | | 06 |
| 01C | 0503010035 | PORCA CONICA 9/16 UNF | | 06 |
| 02 | 0503010037 | ROLAMENTO 30207 | | 01 |
| 03 | 0503010006 | ROLAMENTO 32210 IMPORTADO | | 01 |
| 04 | 0503012928 | RETENTOR 5985-GB | | 01 |



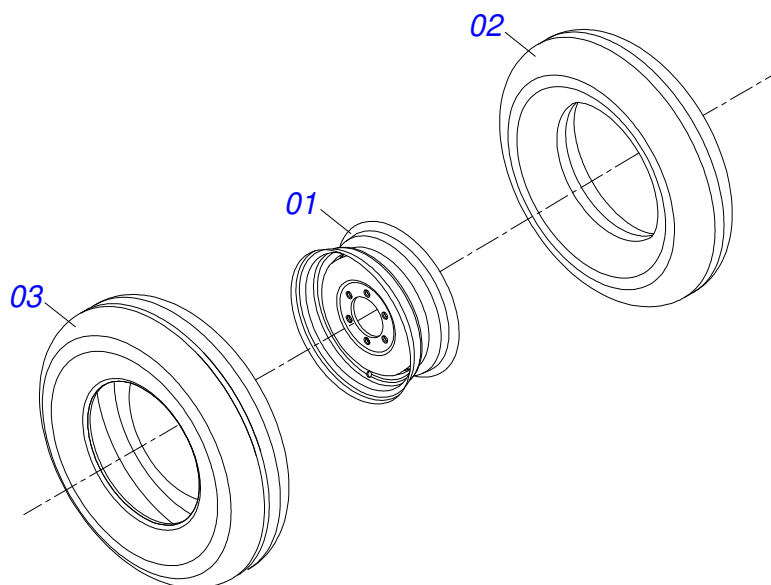
| Item | Código | Descrição | Ver Pág. | QT |
|------|------------|--|----------|----|
| 01 | 0511070658 | CAMISA 101,6 X 394 TSTA 14 | | 01 |
| 02 | 0571019958 | EXTENSOR CILINDRO HIDRAULICO 50,80 X 398 | | 01 |
| 03 | 0502040747 | GARFO 32,54 | | 01 |
| 04 | 0503030385 | PLUG CILINDRICO N-002 | | 02 |
| 05 | 0503010039 | ANEL RASPADOR D-2000 1G24231 | | 01 |
| 06 | 0503011094 | PARAFUSO 3/8 UNC X 2 C C S I 12.9 | | 01 |
| 07 | 0503011443 | ARRUELA PRESSAO 3/8 | | 01 |
| 08 | 0503010026 | PORCA SEXTAVADA 3/8 UNC G.5 ZN | | 01 |
| 09 | 0502012820 | EMBOLO 50,80 X 101,60 | | 01 |
| 10 | 0503010817 | PORCA SEXTAVADA AUTOTRAVANTE COM NYLON 1.1/4 UNF ALTA G.5 ZN | | 01 |
| 11 | 0503018025 | ANEL GUIA W2-2250-750 (3097 AGEL) | | 01 |
| 12 | 0503018026 | GAXETA 1870-2000-375 B POLYMAX | | 01 |
| 13 | 0503018024 | ANEL BS OD050805200171D-BR | | 01 |
| 14 | 0503010338 | ANEL O RING 2-342 N 3006-9B | | 02 |
| 15 | 0503011061 | ANEL BACK-UP 8-342 | | 02 |
| 16 | 0502012822 | TAMPA MOVEL 101,60 | | 01 |
| 17 | 0502012821 | SUPORTE ANEIS 50,80 X 101,60 | | 01 |
| 18 | 0503018029 | ANEL O RING 2-217 N 3006 90B | | 01 |
| 19 | 0503015633 | VEDACAO SELEMASTER DSM PCB0NB102-NCRO | | 01 |



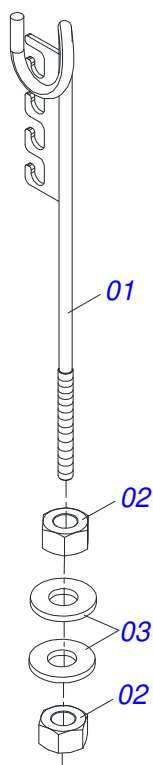
| Item | Código | Descrição | Ver Pág. | QT |
|------|------------|--------------------------------------|----------|----|
| 01 | 0521069165 | BARRA TRACAO 1416 | | 01 |
| 02 | 0521057520 | ENGATE COM APOIO COM ROTULA COMPLETO | 7 | 01 |
| 03 | 0581015973 | PARAFUSO 1.1/4 UNC X 8 C S G5 | | 01 |
| 04 | 0501017779 | ARRUELA LISA 32 X 60 X 4,75 | | 02 |
| 05 | 0503013026 | PORCA CASTELO 1.1/4 UNC | | 01 |
| 06 | 0503010010 | CONTRAPINO 1/4" X 2.1/2" | | 01 |



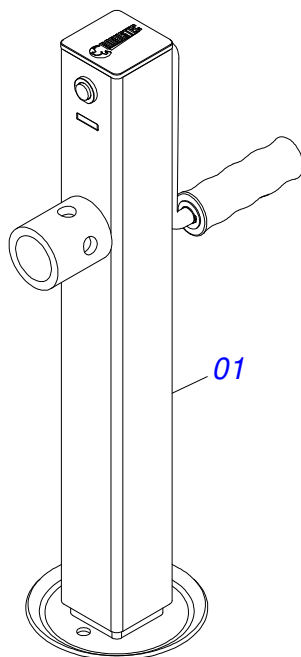
| Item | Código | Descrição | Ver Pág. | QT |
|------|------------|---|----------|----|
| 01 | 0502040880 | CORPO ENGATE COM APOIO COM ROTULA | | 01 |
| 02 | 0502040885 | CORPO ROTULA 41 X 80 X 60 | | 01 |
| 03 | 0591012511 | LUVA 33 X 40,93 X 47,50 X 60 | | 01 |
| 04 | 0503010002 | GRAXEIRA 1800 | | 01 |
| 05 | 0503018829 | ABRACADEIRA NYLON 7,8 X 1,8 X 390 MM RUBBER PLASTIC | | 01 |



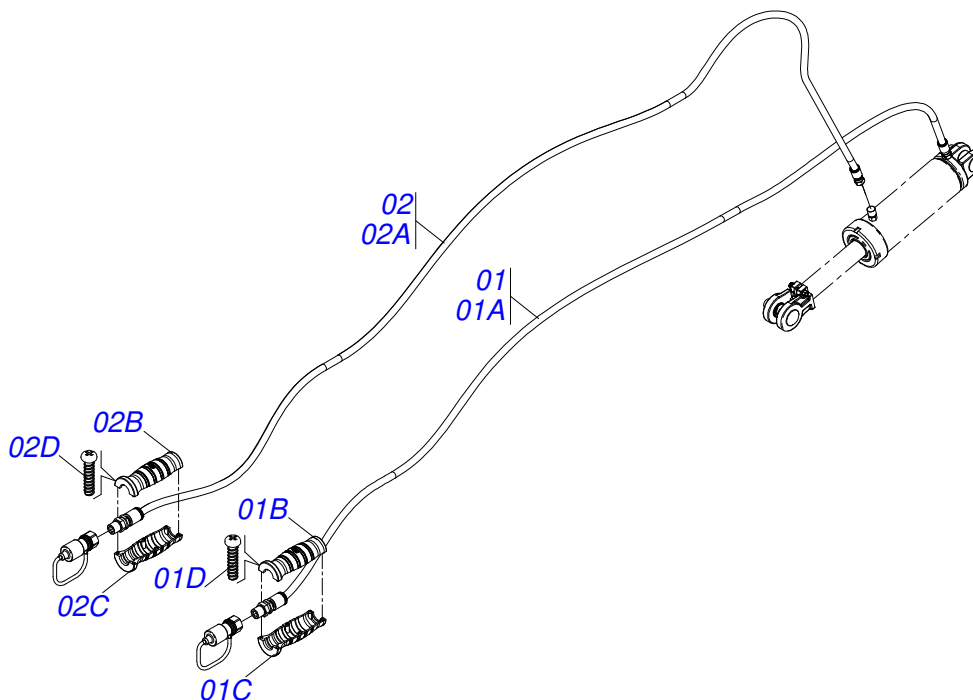
| Item | Código | Descrição | Ver Pág. | QT |
|------|------------|--|----------|----|
| 01 | 0503010893 | RODA 5,50 X 16 X 118 X 6F (17,2 X 152,4) | | 01 |
| 02 | 0503010033 | CAMARA AR 7.50 X 16 | | 01 |
| 03 | 0503010120 | PNEU 7.50 X 16 10 LONAS | | 01 |



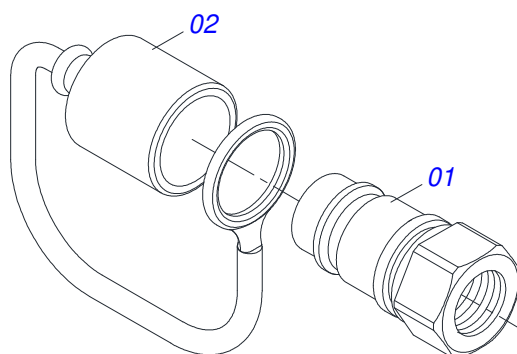
| Item | Código | Descrição | Ver Pág. | QT |
|------|------------|---|----------|----|
| 01 | 0511067334 | SUORTE MANGUEIRA | | 01 |
| 02 | 0503010014 | PORCA SEXTAVADA 3/4 UNC (PESADA) G.5 ZN | | 02 |
| 03 | 0501010322 | ARRUELA LISA 20,50 X 46 X 4,00 ZN | | 02 |



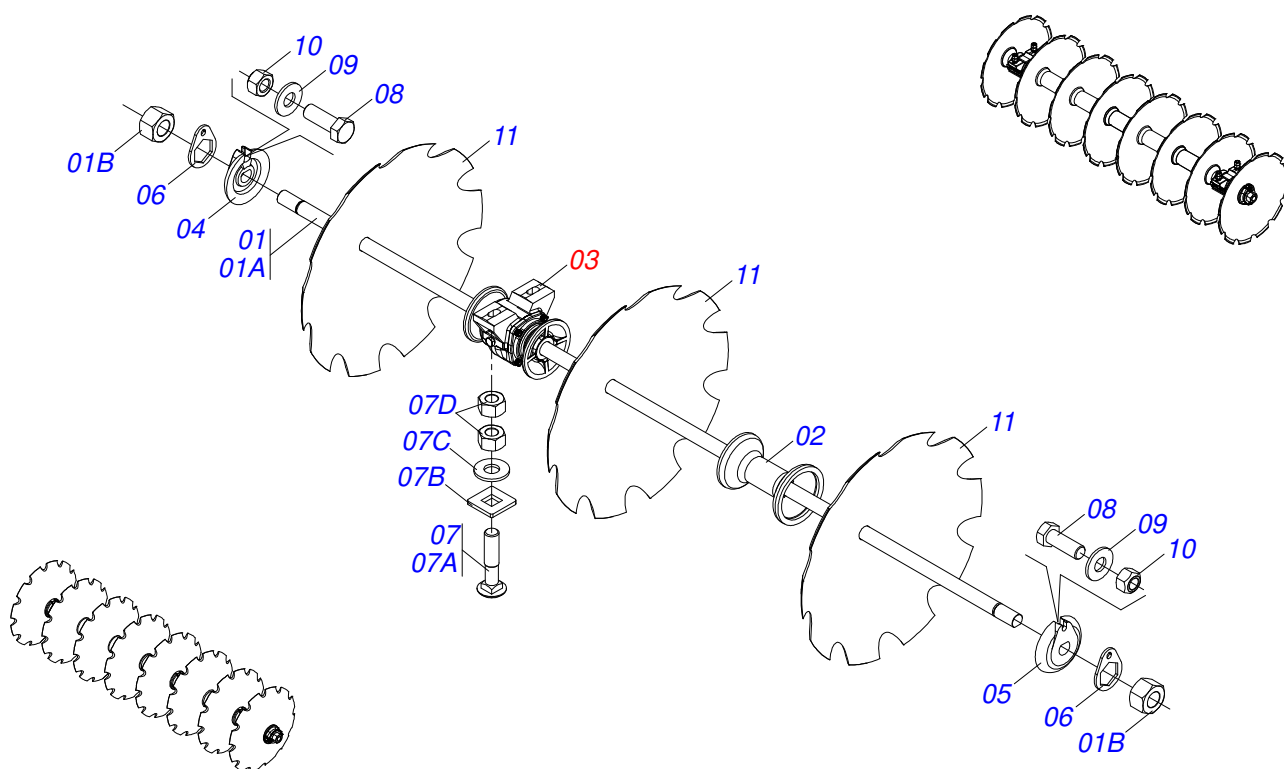
| Item | Código | Descrição | Ver Pág. | QT |
|------|------------|---------------------------------|----------|----|
| 01 | 0503062157 | MACACO COMPLETO (1259) ROBUSTEC | 10 | 01 |



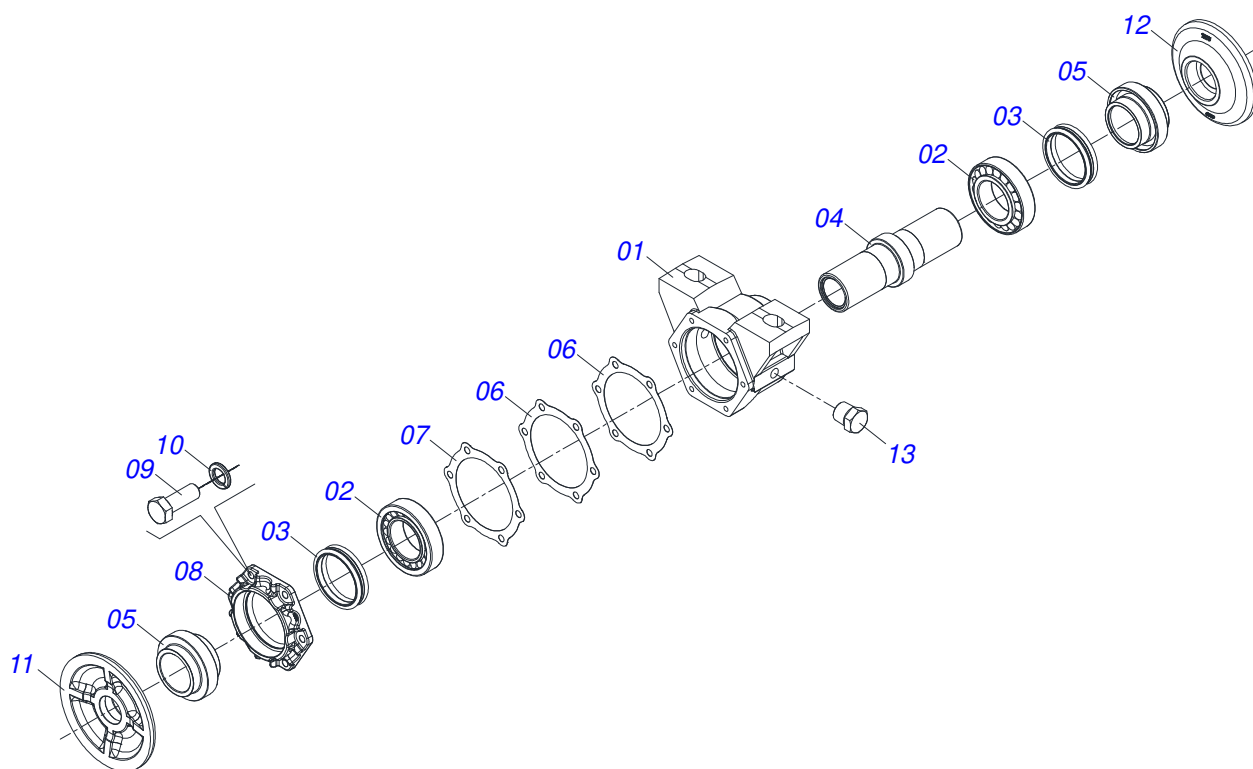
| Item | Código | Descrição | Ver Pág. | QT |
|------|------------|---|----------|----|
| 01 | 0521056233 | MANGUEIRA 3/8 X 6000 TR-TM PRETA/VERMELHA | | 01 |
| 01A | 0501080443 | MANGUEIRA 3/8 X 6000 TR-TM | | 01 |
| 01B | 0503034495 | MANOPLA MANGUEIRA HIDRAULICA (VERMELHO) | | 01 |
| 01C | 0503034492 | MANOPLA MANGUEIRA HIDRAULICA (PRETO) | | 01 |
| 01D | 0503018952 | PARAFUSO PLASTICO PANELA PH 2,5 X 10 ZB | | 06 |
| 02 | 0521055893 | MANGUEIRA 3/8 X 5850 TR-TM PRETA/AZUL | | 01 |
| 02A | 0501080421 | MANGUEIRA 3/8 X 5850 TR-TM | | 01 |
| 02B | 0503034492 | MANOPLA MANGUEIRA HIDRAULICA (PRETO) | | 01 |
| 02C | 0503034494 | MANOPLA MANGUEIRA HIDRAULICA (AZUL) | | 01 |
| 02D | 0503018952 | PARAFUSO PLASTICO PANELA PH 2,5 X 10 ZB | | 06 |



| Item | Código | Descrição | Ver Pág. | QT |
|------|------------|---|----------|----|
| 01 | 0503011627 | MACHO ENGATE RAPIDO AGRICOLA 1/2 NPT | | 01 |
| 02 | 0503011882 | TAMPA PLASTICA PARA ENGATE RAPIDO MACHO | | 01 |



| Item | Código | Descrição | Ver Pág. | QT |
|------|------------|---|----------|----|
| 01 | 0501046854 | EIXO 1.5/8 7FPP X 1240 PORCAS 2.3/4 | | 06 |
| 01A | 0501019016 | EIXO 1.5/8 7FPP X 1240 | | 01 |
| 01B | 0502040640 | PORCA 1.5/8 7 FPP SEXTAVADO 2.3/4 ZN | | 02 |
| 02 | 0502010703 | SEPARADOR 263 X 1.5/8 | | 12 |
| 03 | 0501046925 | MANCAL AGRICOLA DM OL 262 1.5/8" PR | 14 | 12 |
| 04 | 0502011048 | TRAVA EIXO EXTERNO 1.5/8 | | 06 |
| 05 | 0502011047 | TRAVA EIXO INTERNO 1.5/8 | | 06 |
| 06 | 0511014339 | TRAVA PORCA 1.5/8 SEXTAVADO 71,0/71,5 GA | | 12 |
| 07 | 0511040034 | CONJUNTO PEÇAS IMPLENTO CO 3/4 UNC X 3.1/4 CA | | 24 |
| 07A | 0501017303 | PARAFUSO 3/4 UNC X 3.1/4 CAPQ G.5 ZN | | 01 |
| 07B | 0501010949 | TRAVA PARAFUSO 3/4 | | 01 |
| 07C | 0501010322 | ARRUELA LISA 20,50 X 46 X 4,00 ZN | | 01 |
| 07D | 0503010014 | PORCA SEXTAVADA 3/4 UNC (PESADA) G.5 ZN | | 02 |
| 08 | 0503011267 | PARAFUSO 5/8 UNC X 1.1/2 C S G.5 ZN | | 12 |
| 09 | 0501012140 | ARRUELA LISA 16,50 X 40 X 4,00 ZN | | 12 |
| 10 | 0503012412 | PORCA SEXTAVADA AUTOTRAVANTE 5/8" UNC G.5 ZN | | 12 |
| 11 | 0602037006 | DR 28 X 7,5 C102AF04FR1.11/16 10REC TATU | | 30 |



| Item | Código | Descrição | Ver Pág. | QT |
|------|------------|---------------------------------|----------|----|
| 01 | 0502020481 | CAIXA MANCAL AGRICOLA DM OL | | 01 |
| 02 | 0503010005 | ROLAMENTO 32212 IMP | | 02 |
| 03 | 0503030027 | RETENTOR LP JB-255 | | 02 |
| 04 | 0502010900 | EIXO CM/DM | | 01 |
| 05 | 0502010735 | PORTA RETENTOR COM BUCHA | | 02 |
| 06 | 0503030030 | JUNTA VEDACAO 142 X 113,2 X 0,3 | | 02 |
| 07 | 0503030685 | JUNTA VEDACAO 142 X 113,2 X 0,1 | | 01 |
| 08 | 0502020161 | TAMPA CAIXA DM MRO-225 1.5/8 | | 01 |
| 09 | 0503010237 | PARAFUSO 3/8 UNC X 1 C S G.5 | | 06 |
| 10 | 0503011443 | ARRUELA PRESSAO 3/8 | | 06 |
| 11 | 0502040239 | ENCOSTO EXTERNO DOS DISCOS | | 01 |
| 12 | 0502040240 | ENCOSTO INTERNO DOS DISCOS | | 01 |
| 13 | 0503010856 | BUJAO R 3/8 BSPT | | 01 |



MARCHESAN

Publicações Técnicas | Elaboração e Revisão

ALESSANDRA PATRICIA KAWAHARA CARRILI

www.marchesan.com.br

