

PCA - PALAS DELANTERAS

PCA 1200 VTR BH SHT CD TQA 145A185-4

Código: 0501093143

Serie: S-0907

Revisión: 00

Fecha de Revisión: JANEIRO/2022

CATALOGO DE PARTES



MARCHESAN



PRODUCTOS

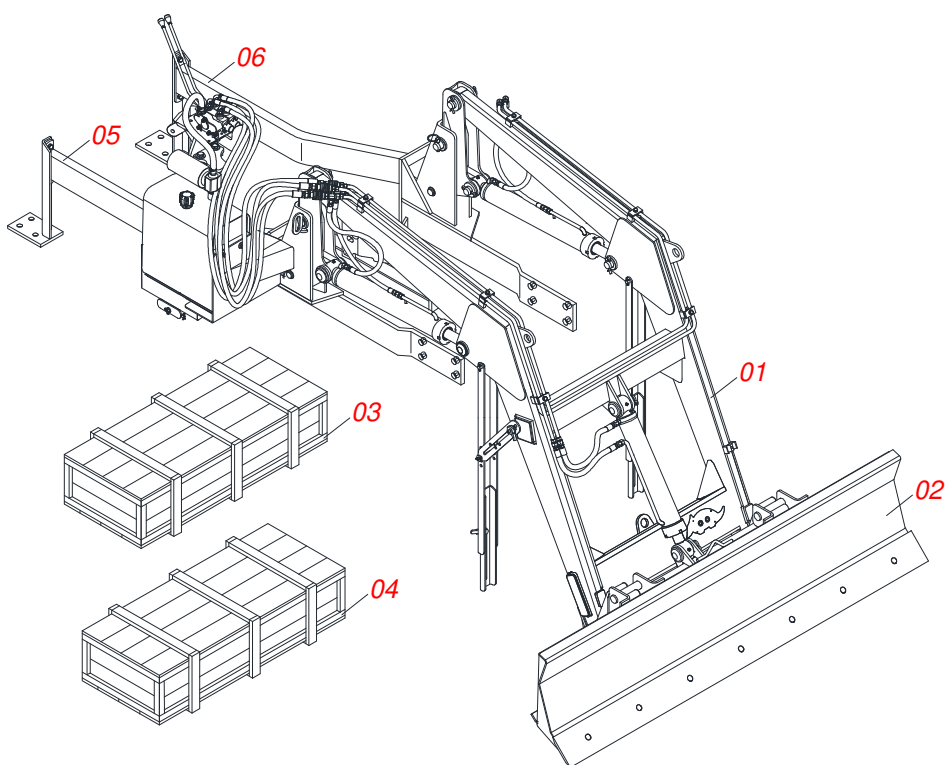
Código	Descripción
0106110879	PCA 1200 VTRBH145A185-4SHTCD TQA

ATENCIÓN: IMPORTANTE

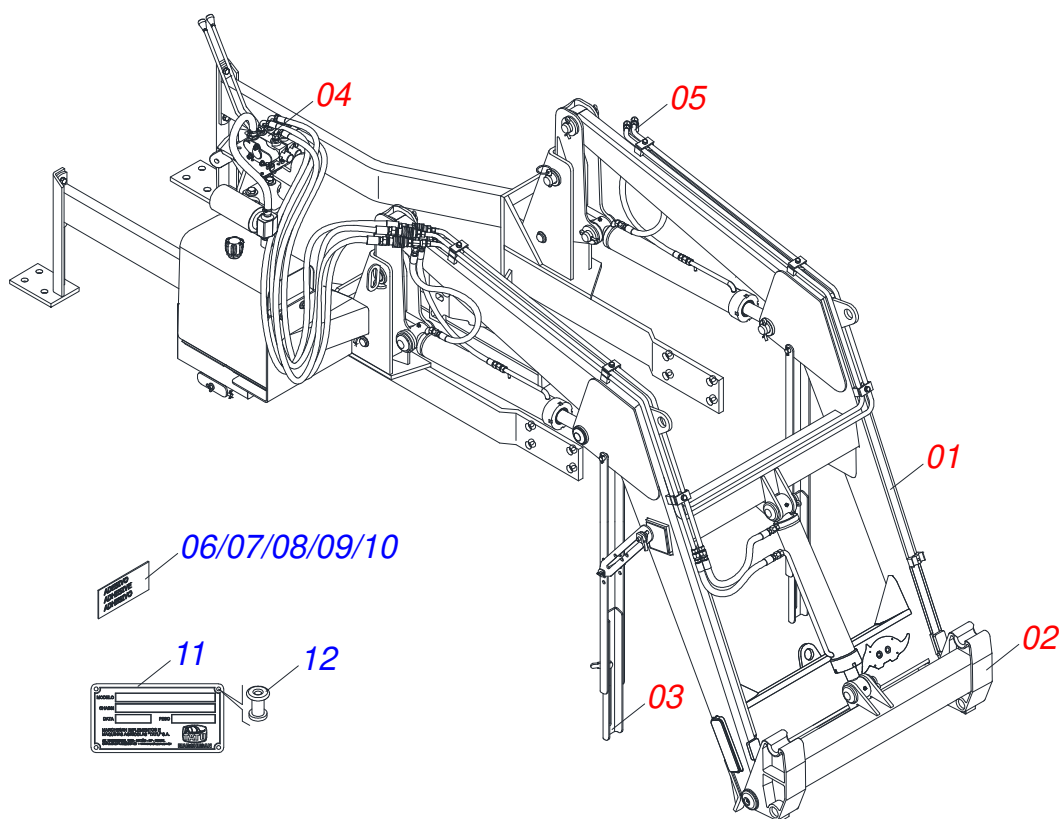
Marchesan S.A. se reserva el derecho de perfeccionar y/o cambiar las características técnicas de sus productos, sin previo aviso y sin la obligación de proceder con los ya comercializados y sin conocimiento previo del revendedor o consumidor.

ÍNDICE

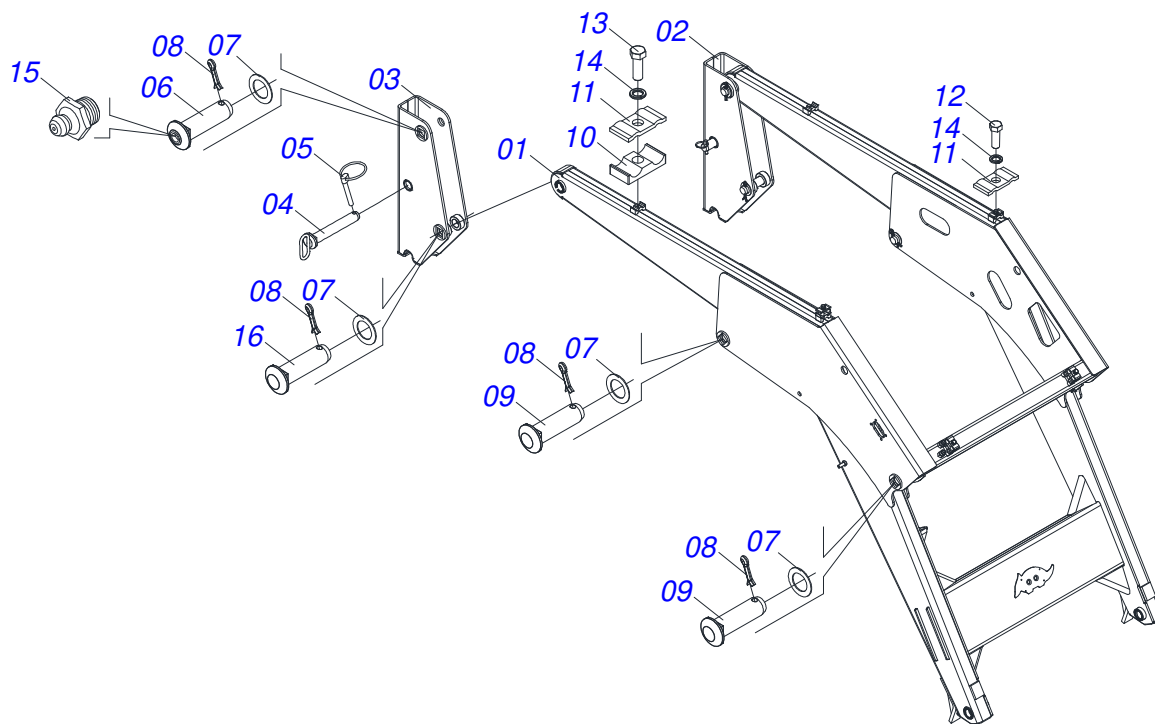
0106110879	PCA 1200 VTRBH145A185-4SHTCD TQA	1
0511046415	SOPORTE MOVIL COMPLETO	2
0909096117	GUIA SOPORTE MOVIL COMPLETO	3
0909096115	ARTICULACION	4
0909096116	CONJUNTO DESCANSO	5
0909096109	CIRCUITO HIDRAULICO SHT	6
0511046336	BOMBA COMPLETA	7
0501049879	TANQUE ACEITE	8
0501041108	FILTRO RETORNO MAYOR COMPLETO	9
0521042592	COMANDO DOBLE 1/2 HIDOV/DANFOSS COMPLETO	10
0501053835	HEMBRA ENGANCHE RAP 1/2 NPT	11
0909096110	CIRCUITO HIDRAULICO SOPORTE MÓVIL	12
0511057976	CILINDRO HIDRAULICO	13
0511057975	CILINDRO HIDRAULICO	14
0511057771	VALVULA DE SEGURIDAD - R.7/8UNF	15
0501053834	ACOPLAMIENTO RAPIDO MACHO AGRICOLA CON TAPA - 1/2 NPT	16
0511045185	LDA 2600 COMPL	17
0511022965	CAJA CON COMPONENTES	18
0501057996	CAJA BATERIA	19
0501057995	EXTENSION TAPA TANQUE	20
0501036451	PIEZAS EMBALADAS	21
0511022949	CAJA DE COMPONENTES	22
0511044706	VARON COMPLETO 1.1/4 NC X 950	23
0501047446	ACCIONADOR COMANDO COMPLETO	24
0501036439	PIEZAS EMBALADAS	25



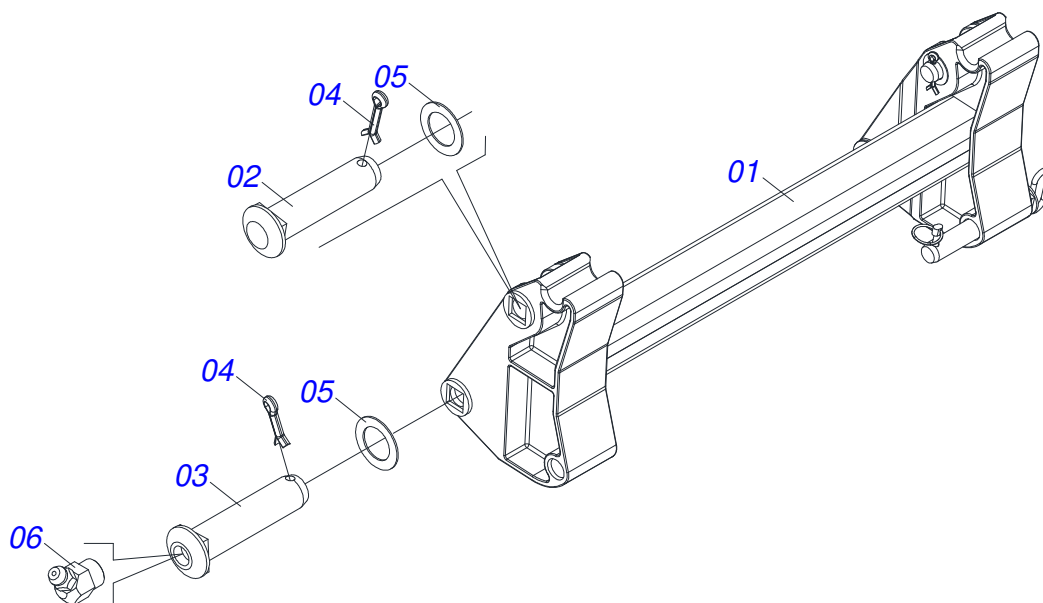
Artículo	Código	Descripción	Ver Pág.	QT
01	0511046415	SOPORTE MOVIL COMPLETO	2	01
02	0511045185	LDA 2600 COMPL	17	01
03	0511022965	CAJA CON COMPONENTES	18	01
04	0511022949	CAJA DE COMPONENTES	22	01
05	0511069271	CHASIS DERECHO SHT PCA		01
06	0511069273	CHASIS IZQUIERDO		01



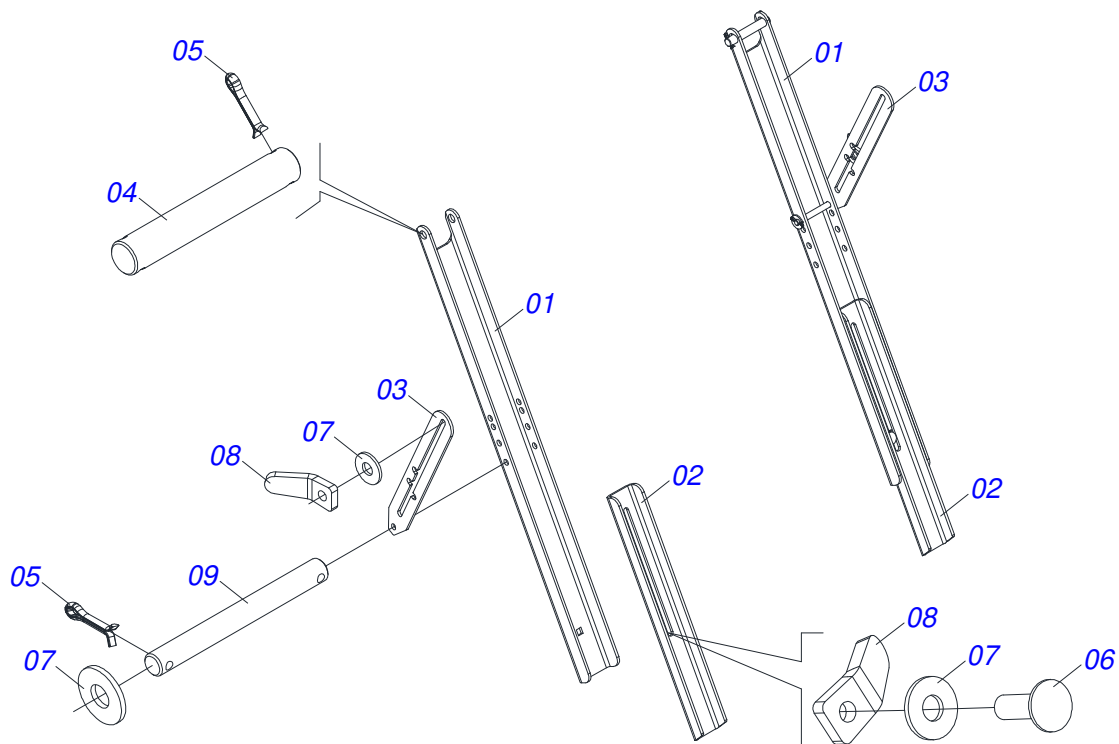
Artículo	Código	Descripción	Ver Pág.	QT
01	0909096117	GUIA SOPORTE MOVIL COMPLETO	3	01
02	0909096115	ARTICULACION	4	01
03	0909096116	CONJUNTO DESCANSO	5	01
04	0909096109	CIRCUITO HIDRAULICO SHT	6	01
05	0909096110	CIRCUITO HIDRAULICO SOPORTE MÓVIL	12	01
06	0503062240	JUEGO DE ETIQUETAS ADHESIVAS		01
07	0503031087	ETIQUETA ADHESIVA		01
08	0503031428	ETIQUETA ADHESIVA ATENCIÓN		01
09	0503031827	LUBRICACIÓN ADHESIVA Y ETIQUETA DE REAPERTURA		01
10	0503034078	ETIQUETA ADHESIVA PUNTOS DE ELEVACIÓN		03
11	0503034003	ETIQUETA IDENTIFICACIÓN ALUMINIO		01
12	0503010001	REMACHE POP		04



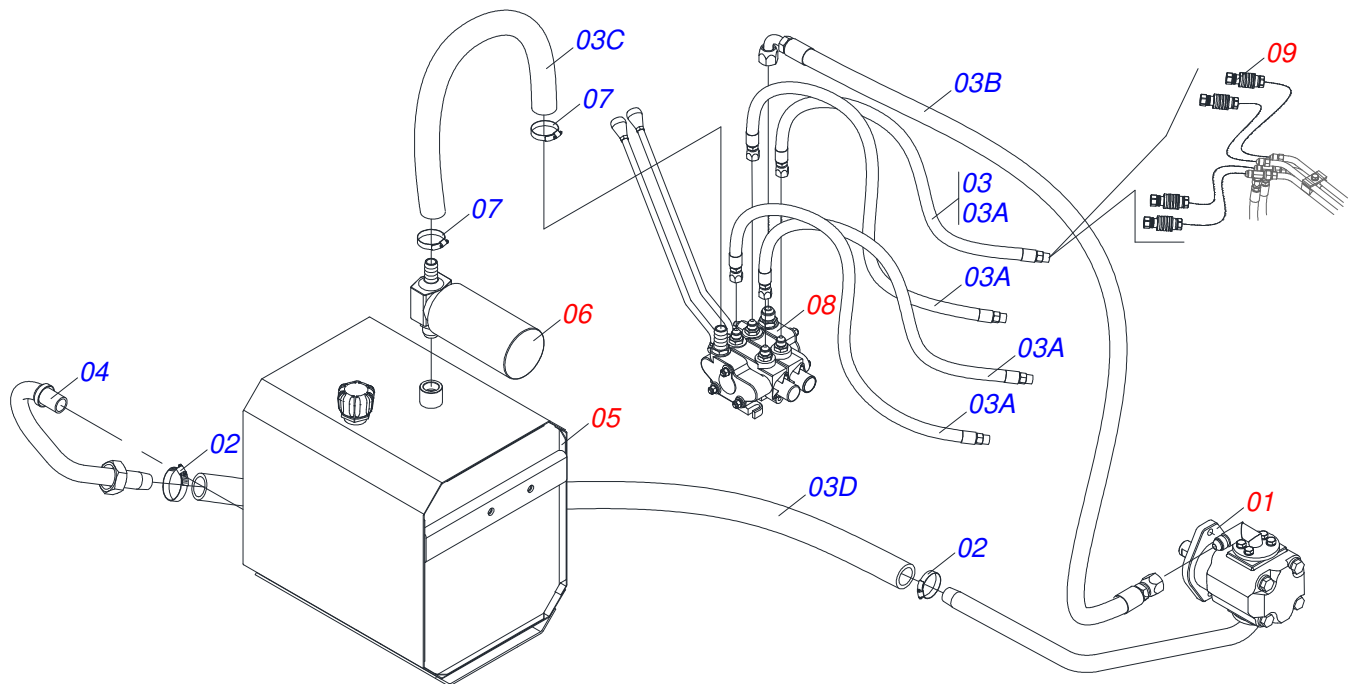
Artículo	Código	Descripción	Ver Pág.	QT
01	0511069377	SOPORTE MOVIL		01
02	0511069379	TORRE MOVIL DER		01
03	0511069380	TORRE MOVIL IZQ		01
04	0511064410	EJE UNION 37,20 X 205		02
05	0503030430	CLAVIJA TRABA 7/16 X 50		02
06	0521012870	EJE ARTIC 37,2X157		02
07	0511019685	ARANDELA PLANA		06
08	0503010534	PASADOR ABIERTO 3/8 X 2.1/2		06
09	0521012868	EJE ARTICULACION 37,2 X 125		04
10	0502010477	CUERPO SUPERIOR PRESILLA		04
11	0531011180	CUERPO SUPERIOR PRESILLA		06
12	0503011102	TORNILLO 7/16 UNC X 1.1/4 C S G.5 ZN		02
13	0503012555	TORNILLO 7/16 UNC X 2 CS RT G.7 ZN		04
14	0503010180	ARANDELA PRESION 7/16"		06
15	0503010002	GRASERA 1800		02
16	0521012869	EJE UNION 37,2 X 152 PQ		02



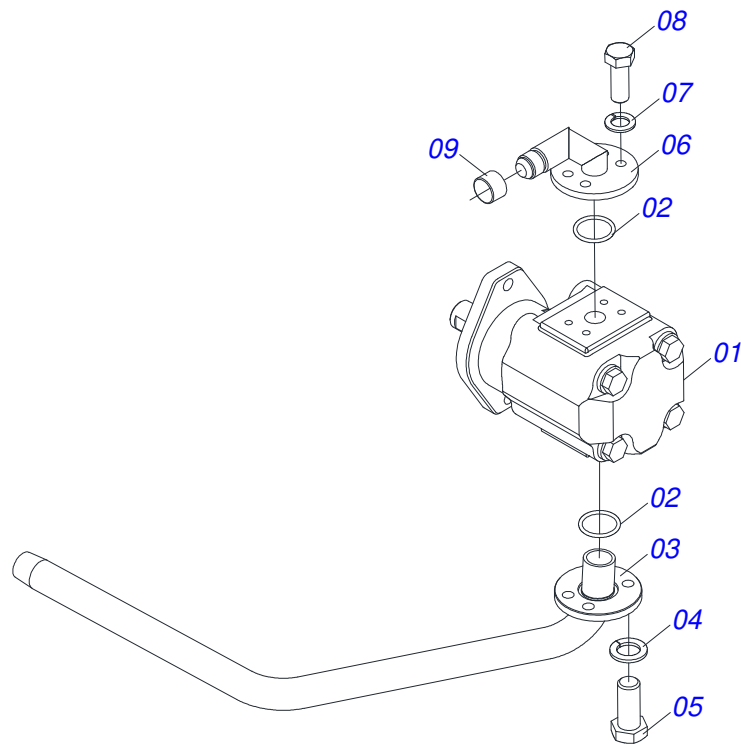
Artículo	Código	Descripción	Ver Pág.	QT
01	0501069939	SOPORTE ARTICULACION		01
02	0521012869	EJE UNION 37,2 X 152 PQ		02
03	0521012870	EJE ARTIC 37,2X157		02
04	0503010534	PASADOR ABIERTO 3/8 X 2.1/2		04
05	0511019685	ARANDELA PLANA		04
06	0503010003	GRASERA 1845 3/8		02



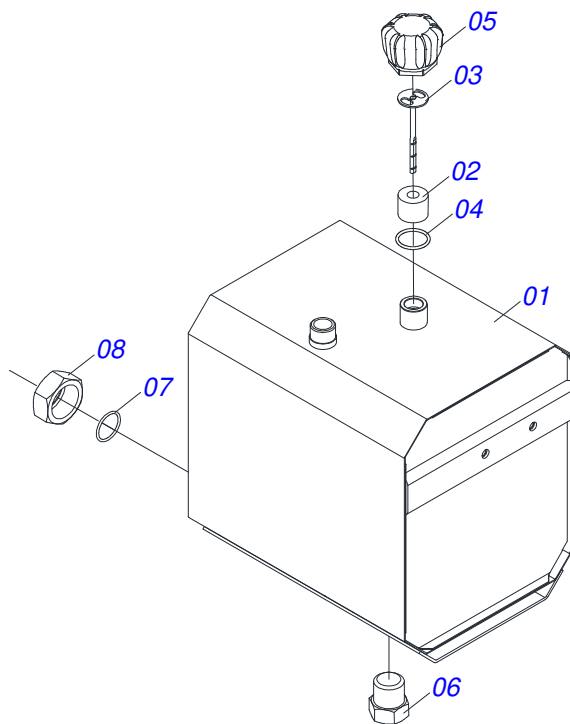
Artículo	Código	Descripción	Ver Pág.	QT
01	0561016401	CUERPO DESCANSO		02
02	0561016619	DESCANSO COMPLEMENTO		02
03	0511019634	TRABA DESCANSO		02
04	0511013598	EJE UNION 3/4 X 120		02
05	0503010071	PASADOR ABIERTO 3/16 X 1		06
06	0503014378	TORNILHO 1/2" X 1.1/2"		02
07	0511017302	ARANDELA PLANA 13.5 X 32.5 X 3.00		06
08	0561016329	FIJADOR TRABA DESCANSO		06
09	0521012823	EJE UNION 12,7 X 122 PCA 800 ZN		02



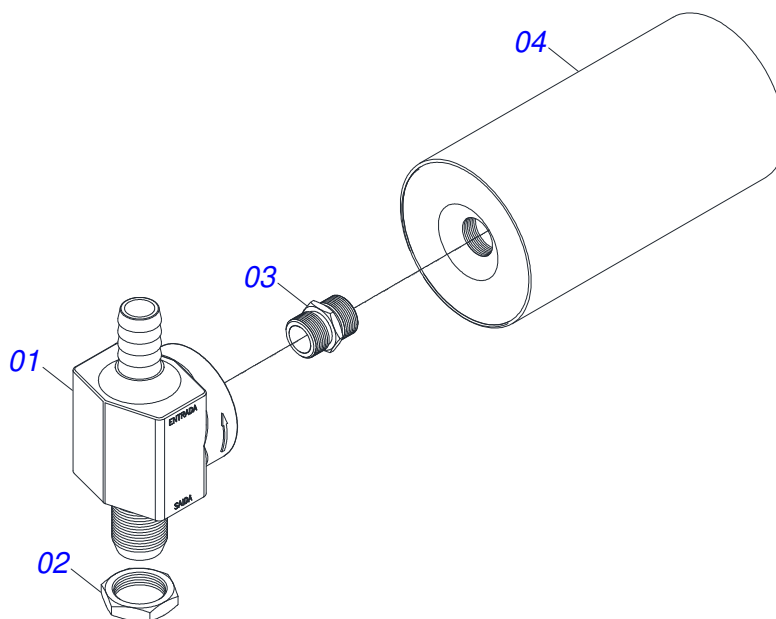
Artículo	Código	Descripción	Ver Pág.	QT
01	0511046336	BOMBA COMPLETA	7	01
02	0503010243	ABRAZADERA		02
03	0501057970	JUEGO DE MANGUERAS		01
03A	0501080849	MANG 1/2" X 2100 TR-TM		04
03B	0501080255	MANGUERA 3/4 X 3300 TR-TR		01
03C	0551013650	MANGUERA 1 X 1300 AB-AB		01
03D	0511016008	MANGUERA1 X 1500 AB- AB		01
04	0501063383	DUCTO SALIDA TANQUE		01
05	0501049879	TANQUE ACEITE	8	01
06	0501041108	FILTRO RETORNO MAYOR COMPLETO	9	01
07	0503010184	ABRAZADERA		02
08	0521042592	COMANDO DOBLE 1/2 HIDOV/DANFOSS COMPLETO	10	01
09	0501053835	HEMBRA ENGANCHE RAP 1/2 NPT	11	04



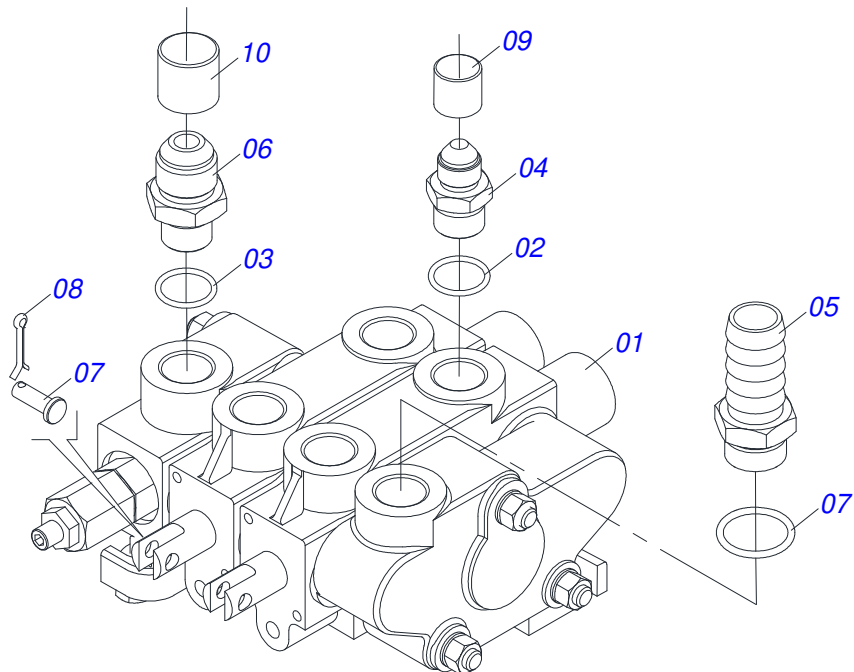
Artículo	Código	Descripción	Ver Pág.	QT
01	0503062013	BOMBA H40 EJE 1 CHV		01
02	0503010173	ANILLO O-RING 2-220 N 3006-9B		02
03	0511069226	CONDUCTO DE ASPIRACIÓN DE LA BOMBA		01
04	0503010180	ARANDELA PRESION 7/16"		04
05	0503010355	TORNILLO 7/16 UNC X 1		04
06	0501067719	DUCTO PRESION BOMBA		01
07	0503010025	ARANDELA PRESION 3/8		04
08	0503011087	TORNILLO 3/8 UNC X 1		04
09	0503030388	TAPON N-005		01



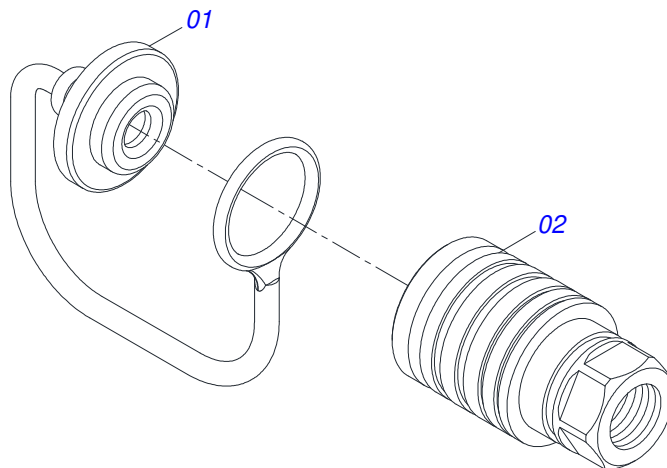
Artículo	Código	Descripción	Ver Pág.	QT
01	0511063248	TANQUE ACEITE		01
02	0503030044	ELEM FILTRANTE AR		01
03	0501060975	MEDIDOR ACEITE		01
04	0503010185	ANILLO O'RING 2-221 N 3006-9B		01
05	0502020472	CUERPO LA TAPA		01
06	0503031604	TAPON 1/2 BSP		01
07	0503010046	ANILLO O'RING 2-216 N 3006-9B		01
08	0501016309	TUERCA 2" UNC 16FPP X 2.5/16"		01



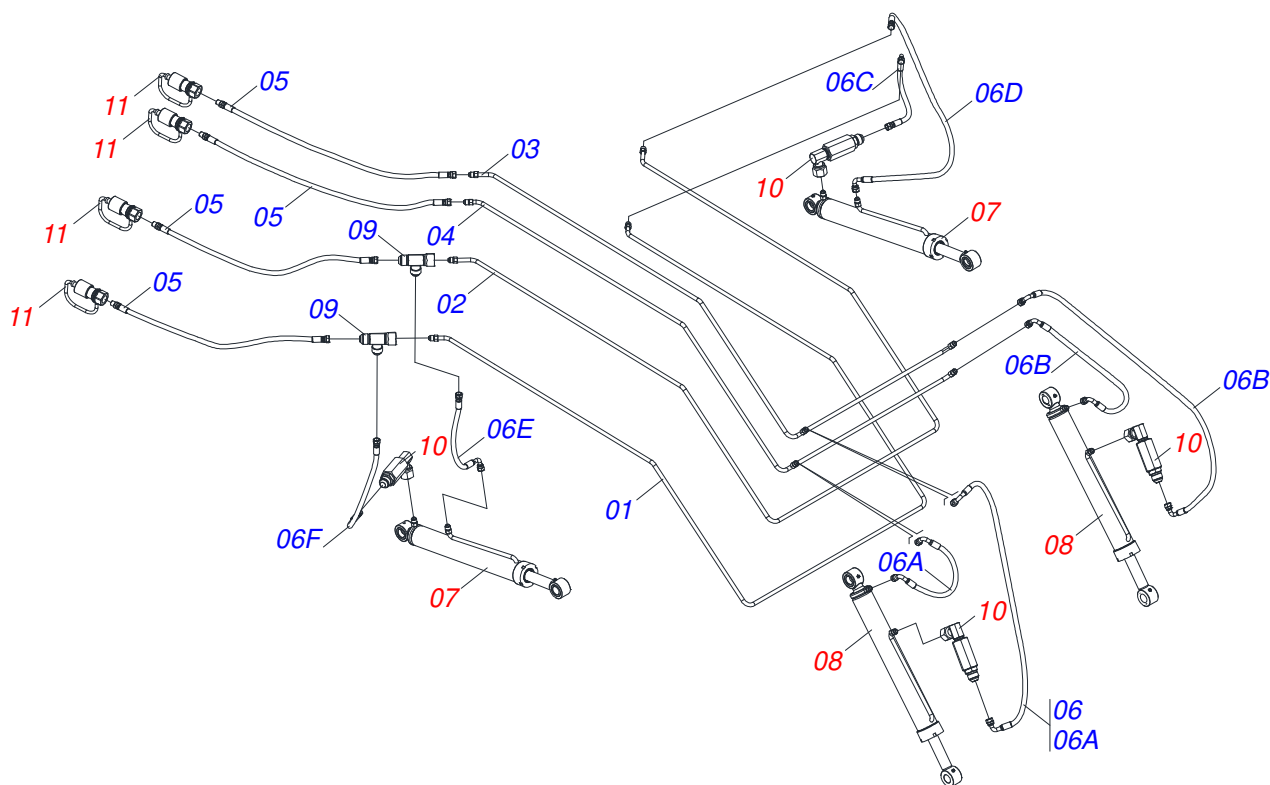
Artículo	Código	Descripción	Ver Pág.	QT
01	0502050002	CABCT FILTRO RETORNO		01
02	0501010594	TUERCA 1" BSP S 1.5/8"		01
03	0501010595	NIPLE 1 NF SEXT. 1.1/8 X 37		01
04	0503010183	FILTRO RETORNO		01



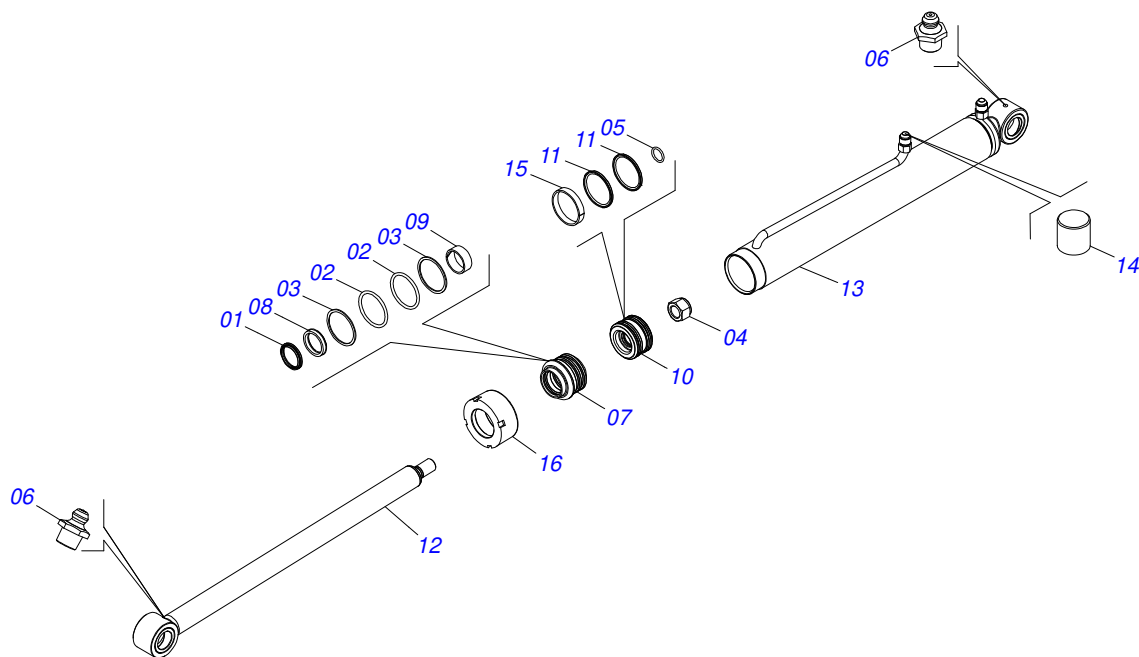
Artículo	Código	Descripción	Ver Pág.	QT
01	0503060081	COMANDO DOBLE 1/2"		01
02	0503010045	ANILLO O'RING		04
03	0503011109	ANILLO O'RING 2-119 N 3006-9B		02
04	0501010590	NIPLE		04
05	0501010591	BICO P/MANGUERA		01
06	0501010589	NIPLE R. 1.1/16UN SEXT 1.1/4 X 52		01
07	0521010533	EJE UNION 7,85 X 25		02
08	0503010140	PASADOR ABIERTO 1/8" X 3/4"		02
09	0503030385	PLUG CILINDRICO N-002		04
10	0503030388	TAPON N-005		01



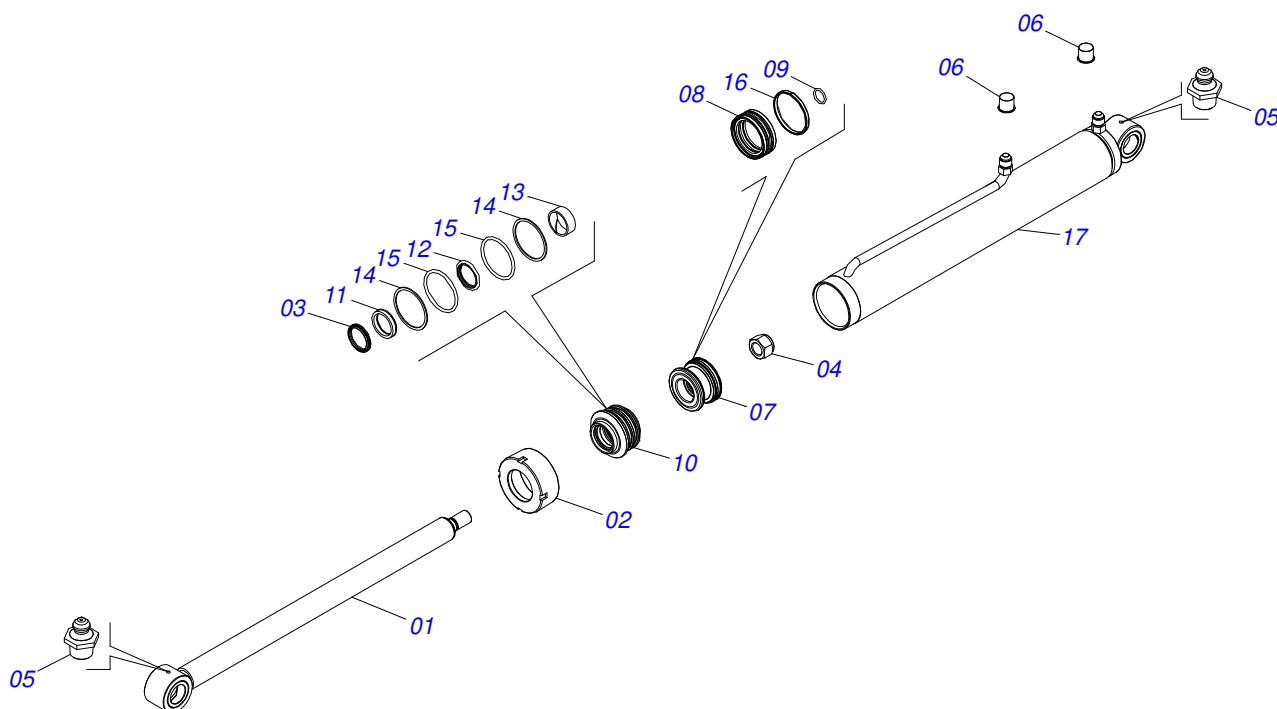
Artículo	Código	Descripción	Ver Pág.	QT
01	0503011883	TAPA PLASTICA P/ ENG RAP FEMEA		01
02	0503011628	HEMBRA ENGANCHE RAP AGR 1/2NPT		01



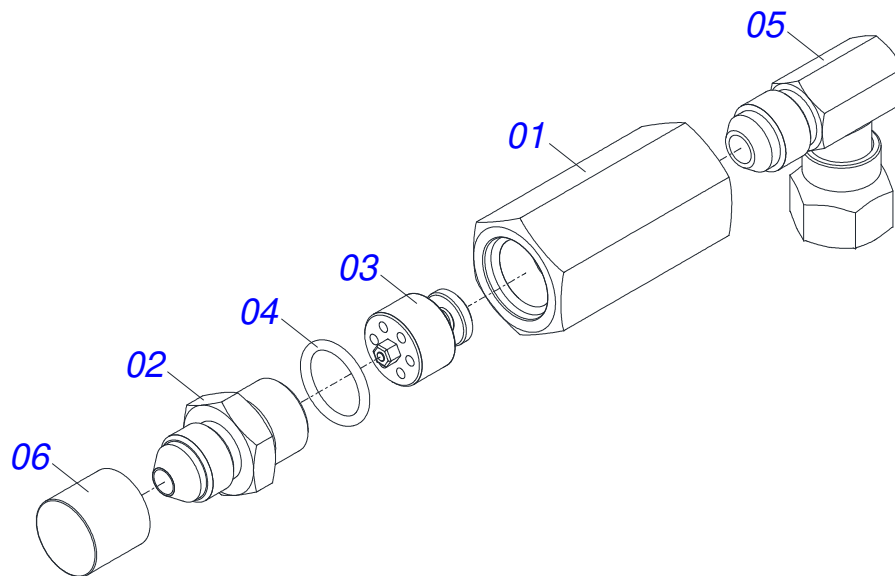
Artículo	Código	Descripción	Ver Pág.	QT
01	0511069408	DISTR ACEITE EXT		01
02	0511069409	DISTR ACEITE EXT		01
03	0511069648	TUBO DISTR ACEITE		01
04	0511069649	TUBO DISTR ACEITE		01
05	0501080849	MANG 1/2" X 2100 TR-TM		04
06	0501057960	JUEGO DE MANGUERA SOPORTE MÓVIL		01
06A	0501081381	MANGUERA 1/2 X		02
06B	0501081382	MANGUERA 1/2 X		02
06C	0501081511	MANG 1/2 X 700 TC-TC		01
06D	0501080123	MANGUERA 1/2 X 800 TR-TC		01
06E	0501080092	MANGUERA 1/2" X 700 TR-TC		01
06F	0501080109	MANGUERA 1/2" X 800 TR-TR		01
07	0511057976	CILINDRO HIDRAULICO	13	02
08	0511057975	CILINDRO HIDRAULICO	14	02
09	0503012341	ADAPTADOR T 7/8" UNF X TUERCA GIRAT		02
10	0511057771	VALVULA DE SEGURIDAD - R.7/8UNF	15	04
11	0501053834	ACOPLAMIENTO RAPIDO MACHO AGRICOLA CON TAPA - 1/2 NPT	16	04



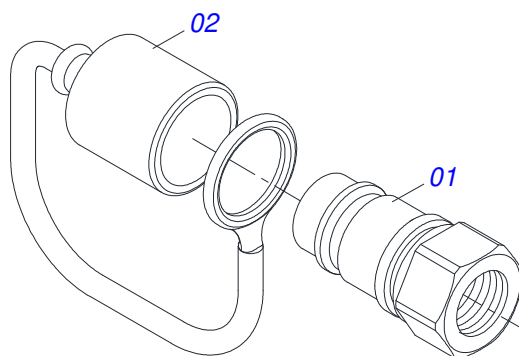
Artículo	Código	Descripción	Ver Pág.	QT
01	0503010761	ANILLO RASCADOR D-1750		01
02	0503010343	ANILLO O'RING 2-334 N 3006-9B		02
03	0503011059	ANILLO BACK-UP 8-334		02
04	0503010063	TUERCA 1" UNF		01
05	0503010042	ANILLO O'RING 2-214 N 3006-9B		01
06	0503010002	GRASERA 1800		02
07	0581010301	SOPORTE ANILLOS		01
08	0503017937	ANILLO		01
09	0503017938	ANILLO GUIA		01
10	0581010397	EMBOLO 44,45 X 85,72		01
11	0503018138	ANILLO BS		02
12	0521066466	EXTENSOR 44,45 X 716		01
13	0521066465	CAMISA 76,20 X 723		01
14	0503030387	TAPON		02
15	0503010992	ANILLO GUIA EXTERNO W2-3000-500		01
16	0502011899	TAPA MOVIL 76,2		01
17	0511033692	JUEGO REPARO COMPL		01



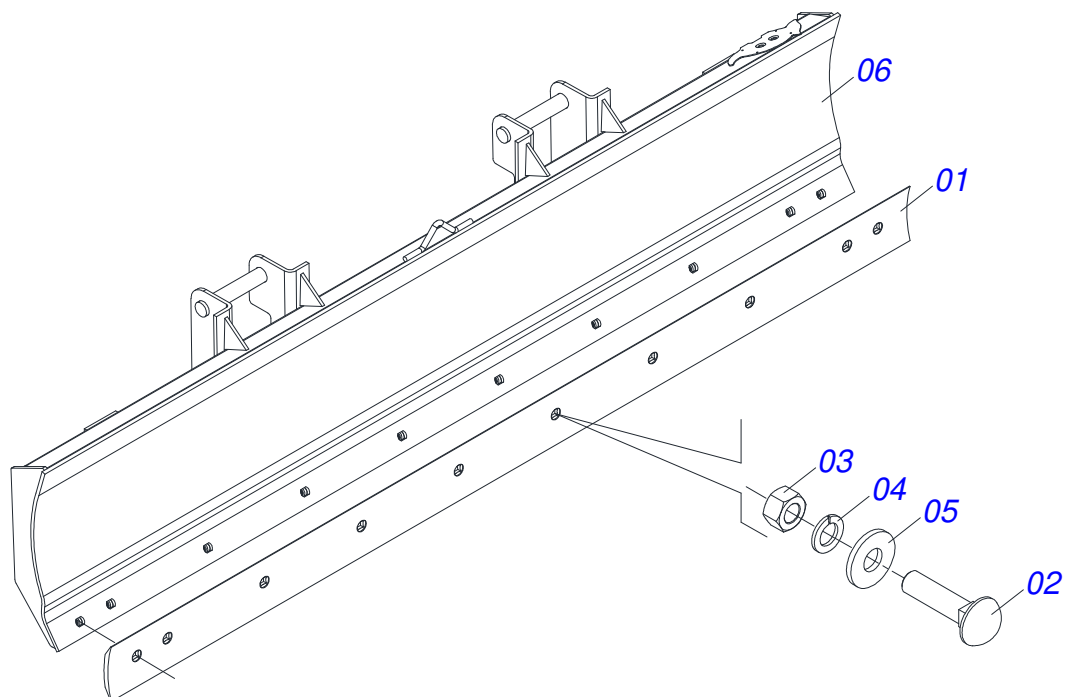
Artículo	Código	Descripción	Ver Pág.	QT
01	0521066410	EXTENSOR 44,45		01
02	0571019709	TAPA MOVIL		01
03	0503010761	ANILLO RASCADOR D-1750		01
04	0503010063	TUERCA 1" UNF		01
05	0503010002	GRASERA 1800		02
06	0503030387	TAPON		02
07	0571019710	EMBOLO		01
08	0503017935	ANILLO		01
09	0503010042	ANILLO O'RING 2-214 N 3006-9B		01
10	0571019711	APOYO ANILLO		01
11	0503017937	ANILLO		01
12	0503017936	ANILLO		01
13	0503017938	ANILLO GUIA		01
14	0503017940	ANILLO		02
15	0503017939	ANILLO		02
16	0503018144	ANILLO		01
17	0511069348	CAMISA 85,72 X 942		01
18	0511032281	JUEGO REPARO COMPLETO CILINDRO		01



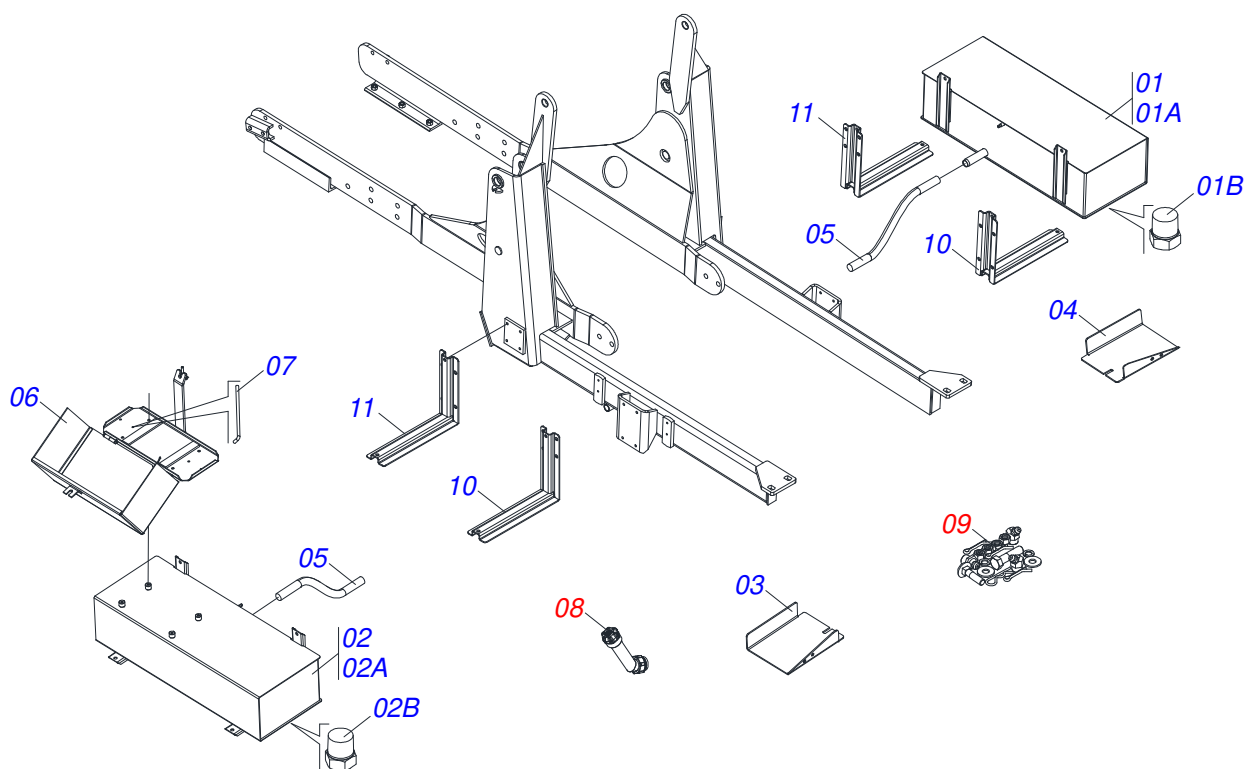
Artículo	Código	Descripción	Ver Pág.	QT
01	0503018033	CONECTOR MACHO 90° JIC 37 X R.7/8 UNF CON TUERCA GIRATORIA		01
02	0581014053	ADAPTADOR 1/2 BSP X 7/8 UNF JIC X 64		01
03	0503016854	VALVULA COMPL		01
04	0503010045	ANILLO O-RING		01
05	0581014052	NIPLE 1/2 BSP X 7/8 UNF JIC X 43		01
06	0503030387	TAPON		01



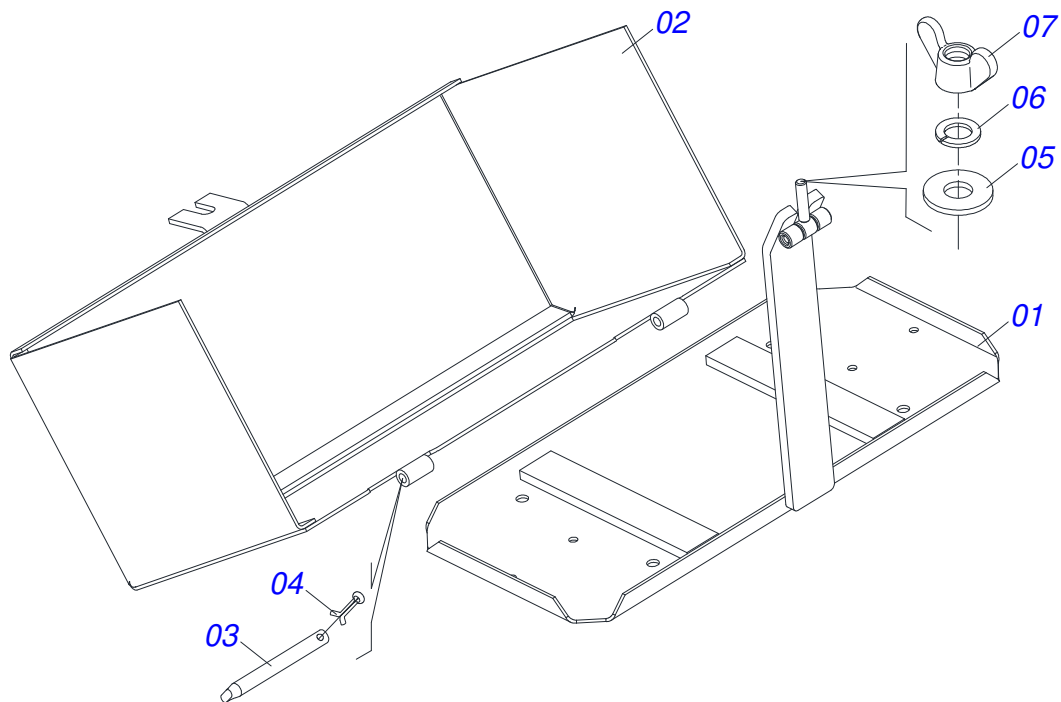
Artículo	Código	Descripción	Ver Pág.	QT
01	0503011627	MACHO ENGANCHE RAP AGR 1/2 NPT		01
02	0503011882	TAPA PLASTICA P/ ENG RAP		01



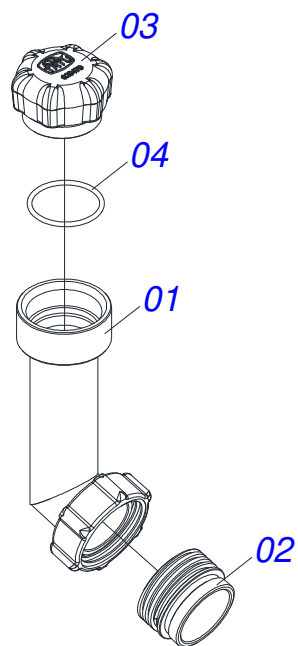
Artículo	Código	Descripción	Ver Pág.	QT
01	0622360011	RASPADOR REVERSIBLE 2400		01
02	0501012240	TORNILLO		08
03	0503010013	TUERCA 5/8		08
04	0503011445	ARANDELA PRESION		08
05	0501012140	ARANDELA PLANA		08
06	0511067600	CUCHILLA DELANTERA		01



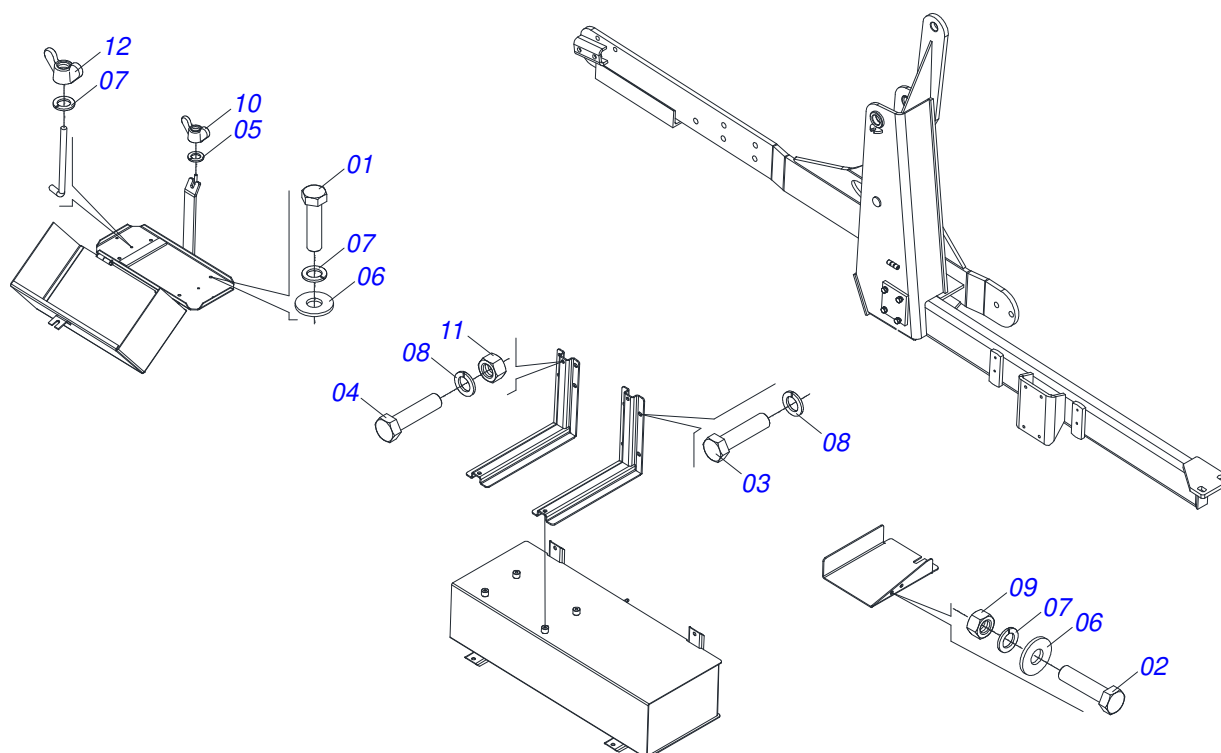
Artículo	Código	Descripción	Ver Pág.	QT
01	0501057985	TANQUE AUXILIAR DERECHO		01
01A	0511069294	DEPOSITO AUXILIAR DERECHO		01
01B	0503031604	TAPON 1/2 BSP		01
02	0501057986	TANQUE AUXILIAR IZQUIERDO		01
02A	0511069295	DEPOSITO AUXILIAR IZQUIERDO		01
02B	0503031604	TAPON 1/2 BSP		01
03	0551017061	TUBO DEL TANQUE AUXILIAR DERECHO		01
04	0551017062	TUBO DEL TANQUE AUXILIAR DERECHO		01
05	0503012733	TUBO TANQUE AUXILIAR		02
06	0501057996	CAJA BATERIA	19	01
07	0541014241	FIJA BATERIA		02
08	0501057995	EXTENSION TAPA TANQUE	20	01
09	0501036451	PIEZAS EMBALADAS	21	01
10	0511069293	FIJADOR TRASERO		02
11	0511069292	FIJADOR TRASERO		02



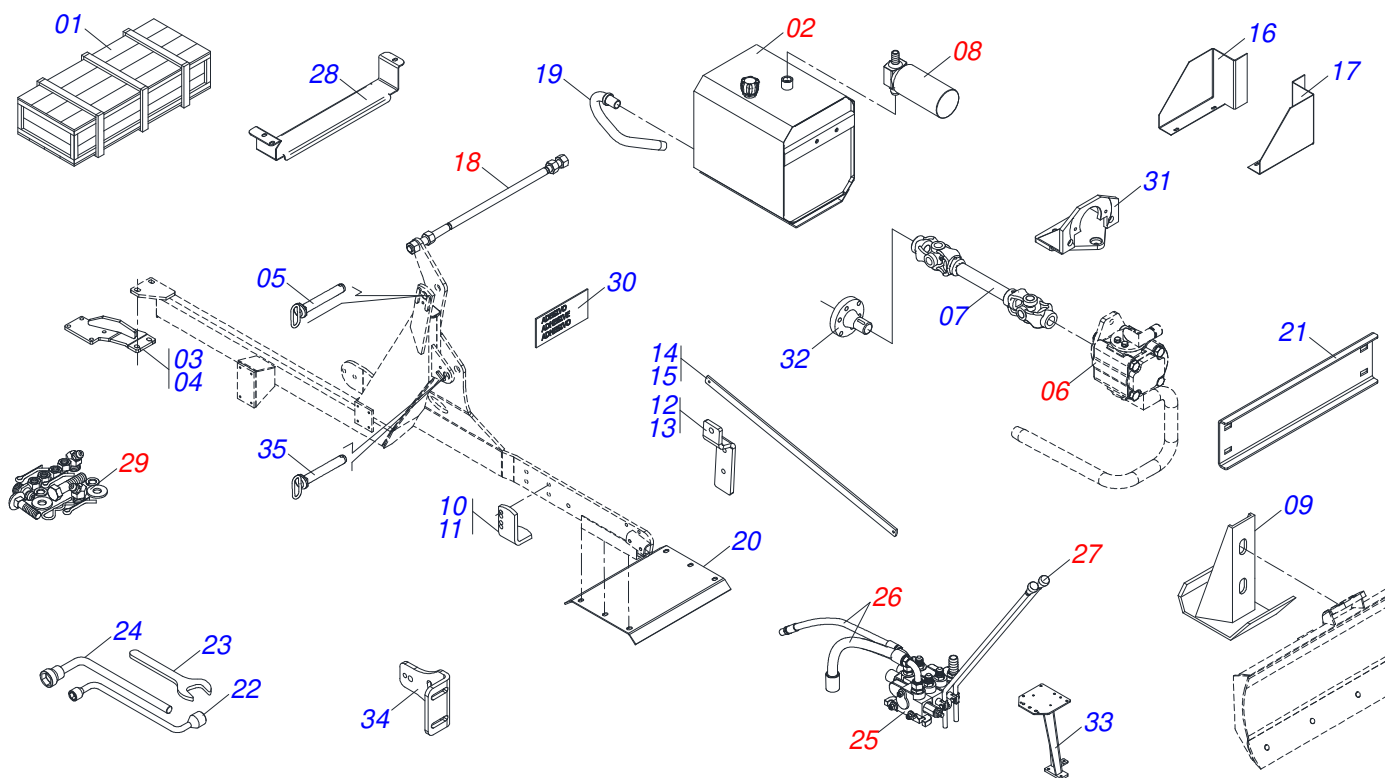
Artículo	Código	Descripción	Ver Pág.	QT
01	0511069375	BASE DE LA CAJA DE LA BATERÍA		01
02	0511069314	TAPA DE LA CAJA DE BATERÍA		01
03	0501017574	EJE 8,30 X 70		02
04	0503010140	PASADOR ABIERTO 1/8" X 3/4"		02
05	0501010984	ARANDELA PLANA		01
06	0503010025	ARANDELA PRESION 3/8		01
07	0503010209	TUERCA MARIPOSA 3/8" UNC		01



Artículo	Código	Descripción	Ver Pág.	QT
01	0511069343	EXTENSIÓN BOCA DEPÓSITO DIESEL		01
02	0511011777	EXTENSOR		01
03	0502020549	TAPA TANQUE		01
04	0503010141	ANILLO O-RING 2-226 N 3006-9B		02



Artículo	Código	Descripción	Ver Pág.	QT
01	0503010256	TORNILLO 3/8" UNC X 3/4"		04
02	0503010751	TORNILLO 3/8" UNC X 1.1/4"		04
03	0503011401	TORNILLO 1/2" UNC X 3/4"		16
04	0503010834	TORNILLO 1/2 UNC X 1		08
05	0501010694	ARANDELA PLANA		02
06	0501010984	ARANDELA PLANA		08
07	0503010025	ARANDELA PRESION 3/8		04
08	0503010019	ARANDELA PRESION 1/2"		24
09	0503010026	TUERCA 3/8		04
10	0503010499	TUERCA MARIPOSA 5/16" UNC		02
11	0503010060	TUERCA 1/2" UNC		08
12	0503010209	TUERCA MARIPOSA 3/8" UNC		01

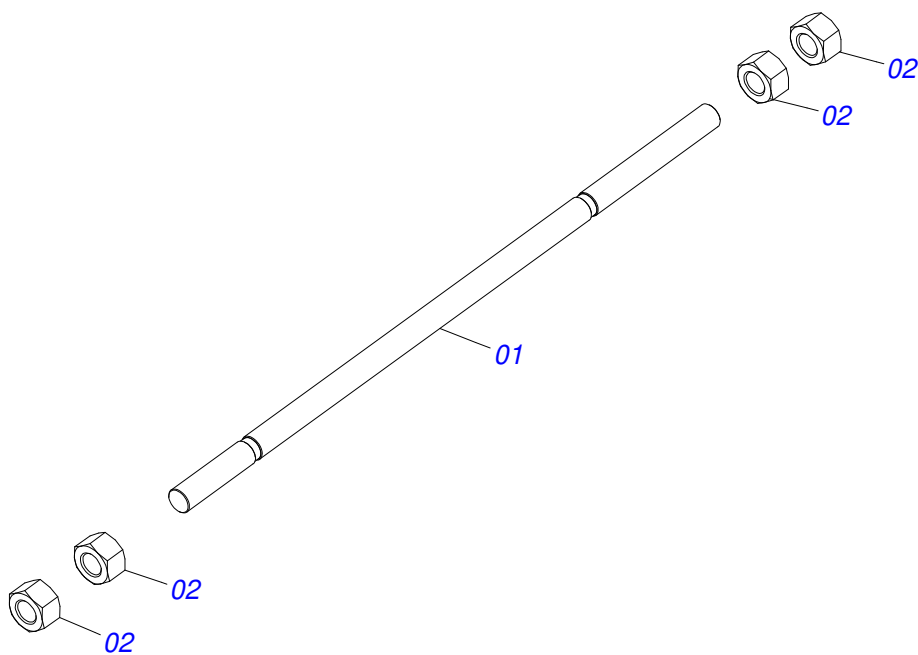


Artículo	Código	Descripción	Ver Pág.	QT
01	0501100504	CAJA		01
02	0501049879	TANQUE ACEITE	8	01
03	0501064839	ZAPATA CHASIS DER		01
04	0501064840	SAPATA CHASSI ESQ		01
05	0511064410	EJE UNION 37,20 X 205		02
06	0511046336	BOMBA COMPLETA	7	01
07	0521040135	CARDÁN 20 X 506 T10/T10 CC1071/6		01
08	0501041108	FILTRO RETORNO MAYOR COMPLETO	9	01
09	0501063411	ZAPATA ESTAB		02
10	0511069282	BATIDOR EJE DELANTERO DERECHO		01
11	0511069283	EJE DELANTERO BATIDOR IZQUIERDO		01
12	0551017901	SOPORTE DERECHO FIJADOR		01
13	0551017880	SOPORTE GAUCHE FIJADOR		01
14	0551017904	TRABA DERECHA		01
15	0551017905	TRABA IZQUIERDA		01
16	0551017064	PROTECCIÓN DERECHA DEL RADIADOR		01
17	0551017065	PROTECCIÓN RADIADOR IZQUIERDO		01
18	0511044706	VARON COMPLETO 1.1/4 NC X 950	23	01
19	0501063383	DUCTO SALIDA TANQUE		01
20	0541017381	TRABA CHASIS		01
21	0541011011	PROTETOR FRONTAL BOMBA		01
22	0501068213	CLAVE DOBLE 5/8 X 3/4		01
23	0501061617	LLAVE 1 CABO PLANO		01
24	0511010153	CLAVE FIXA 2.5/16		01
25	0521042592	COMANDO DOBLE 1/2 HIDOV/DANFOSS COMPLETO	10	01
26	0909096109	CIRCUITO HIDRAULICO SHT	6	01
27	0501047446	ACCIONADOR COMANDO COMPLETO	24	02
28	0551018567	SOPORTE DE RADIADOR DE ACEITE		01
29	0501036439	PIEZAS EMBALADAS	25	01
30	0503030770	ETIQUETA ADHESIVA		01
31	0511069225	SOPORTE BOMBA DP		01

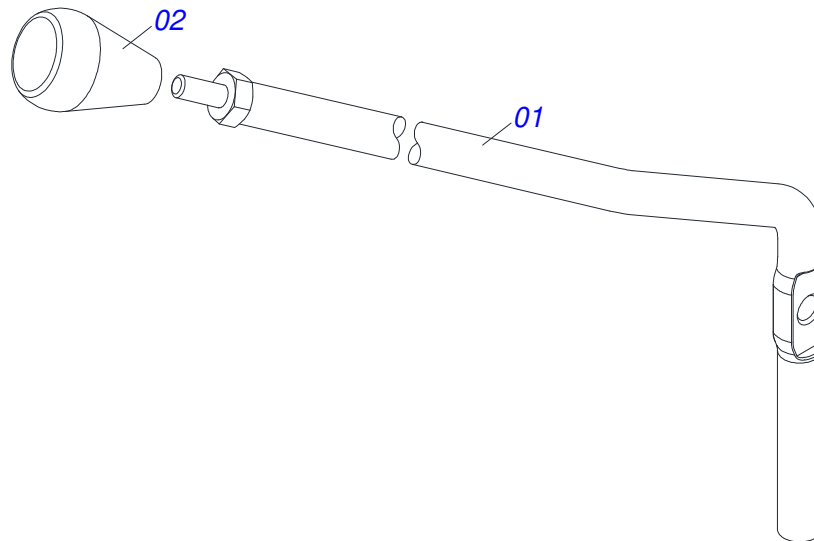


CAJA DE COMPONENTES

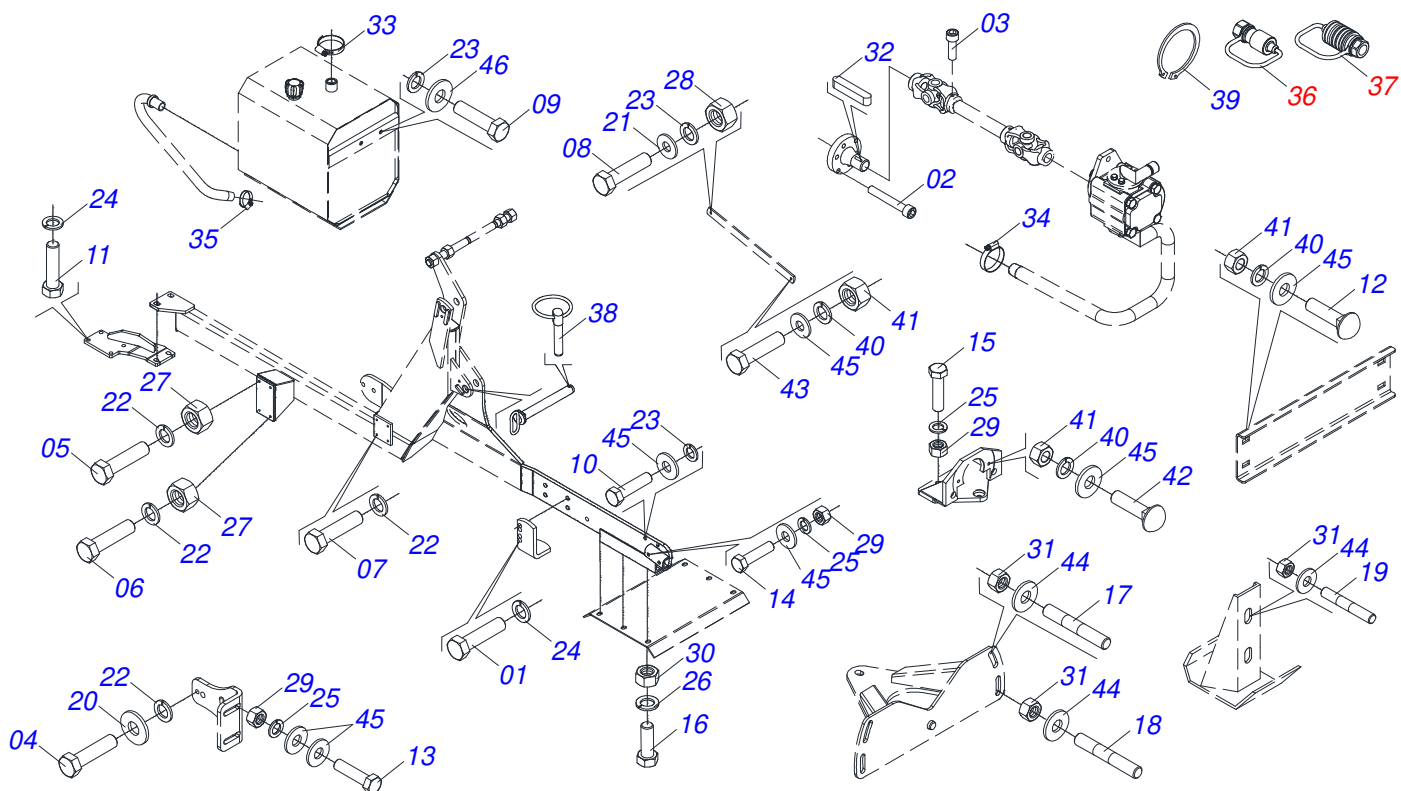
Artículo	Código	Descripción	Ver Pág.	QT
32	0521016647	BRIDA ACOPLAMIENTO		01
33	0521061623	SOPORTE COMANDO		01
34	0571010158	FIJADOR GUÍA SOPORTE MÓVIL		02
35	0521066515	EJE DE ARTICULACIÓN CON TIRADOR 37,20 X 240		02



Artículo	Código	Descripción	Ver Pág.	QT
01	0541019517	VARON 1.1/4 UNC		01
02	0501010087	TUERCA 1.1/4"		04



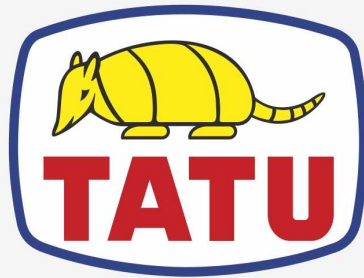
Artículo	Código	Descripción	Ver Pág.	QT
01	0501047446	ACCIONADOR COMANDO COMPLETO	24	02
02	0503030878	MANOPLA PALANCA		02



Artículo	Código	Descripción	Ver Pág.	QT
01	0503014141	TORNILLO M6 X 1 X 20		04
02	0503014776	SCREW M 8 X 1.25 X 85 C C S I 12.9		06
03	0503011148	TORNILLO 3/8 UNC X 1/2		02
04	0503011334	TORNILLO 3/8 UNC X 3/4 CS G.5 ZN		04
05	0503010751	TORNILLO 3/8" UNC X 1.1/4"		01
06	0501010080	TORNILLO 3/8"		03
07	0503014746	TORNILLO M10 X 1,5		04
08	0503010834	TORNILLO 1/2 UNC X 1		02
09	0501010161	TORNILLO 1/2 UNC X 1.1/4		06
10	0503010920	TORNILLO 1/2 UNC X 1.1/2		02
11	0503015106	TORNILLO 5/16 UNF X 3/4 C S G.5 ZN		04
12	0503012407	TORNILLO 5/8" UNC X 1.1/2"		04
13	0503011267	TORNILLO 5/8 UNC X 1.1/2 C S G.5 ZN		06
14	0501010100	TORNILLO 5/8 UNC X 2 CS G.5 ZN		06
15	0503011167	TORNILLO M16 X 2" X 30		03
16	0501010500	TORNILLO 3/4"UNC X3"		04
17	0501010603	PERNO 3/4" UNF X 95		10
18	0511014160	PERNO 3/4" UNF X 115		04
19	0561016756	PRISIONERO 3/4 UNC X 3/4 UNC X 56		04
20	0501010984	ARANDELA PLANA		07
21	0511017302	ARANDELA PLANA 13.5 X 32.5 X 3.00		04
22	0503010025	ARANDELA PRESION 3/8		08
23	0503010019	ARANDELA PRESION 1/2"		10
24	0503010179	ARANDELA PRESION		04
25	0503010027	ARANDELA PRESION		19
26	0503010023	ARANDELA PRESION		18
27	0503010026	TUERCA 3/8		04
28	0503010060	TUERCA 1/2" UNC		04
29	0503010013	TUERCA 5/8		10
30	0503010014	TUERCA 3/4" UNC		08
31	0503010335	TUERCA 3/4		14



Artículo	Código	Descripción	Ver Pág.	QT
32	0503031031	CHAVETA CUADRADO 1/4 X 35		02
33	0503010184	ABRAZADERA		02
34	0503010243	ABRAZADERA		03
35	0503010246	ABRAZADERA		01
36	0501053834	ACOPLAMIENTO RAPIDO MACHO AGRICOLA CON TAPA - 1/2 NPT	16	02
37	0501053835	HEMBRA ENGANCHE RAP 1/2 NPT	11	02
38	0503030430	CLAVIJA TRABA 7/16 X 50		04
39	0503010217	ANILLO TENSOR 501040 (PARA EJE)		04
40	0503010027	ARANDELA PRESION		08
41	0503010013	TUERCA 5/8		04
42	0503013842	TORNILLO 5/8 UNC X 1.3/4		04
43	0501010100	TORNILLO 5/8 UNC X 2 CS G.5 ZN		04
44	0501010322	ARANDELA PLANA 20.50 X 46 X 4.75		12
45	0501012140	ARANDELA PLANA		12
46	0501012140	ARANDELA PLANA		06



MARCHESAN

Publicaciones Técnicas | Elaboración y Revisión
LUIZ CANDIDO

www.marchesan.com.br

