

PCA T / PCA PLUS - PÁ CARREGADEIRAS PANTOGRÁFICAS

PCA PLUS 1750 VALTRA A114A134 BT SC S/AC

Código: 0501092629

Série: S-0418

Revisão: 00

Data da Revisão: JULHO/2022

CATÁLOGO DE PEÇAS



MARCHESAN



PRODUTOS

Código	Descrição
0106111816	PCA PLUS 1750 VTR A114 A134 BT SC S/AC

ATENÇÃO: IMPORTANTE

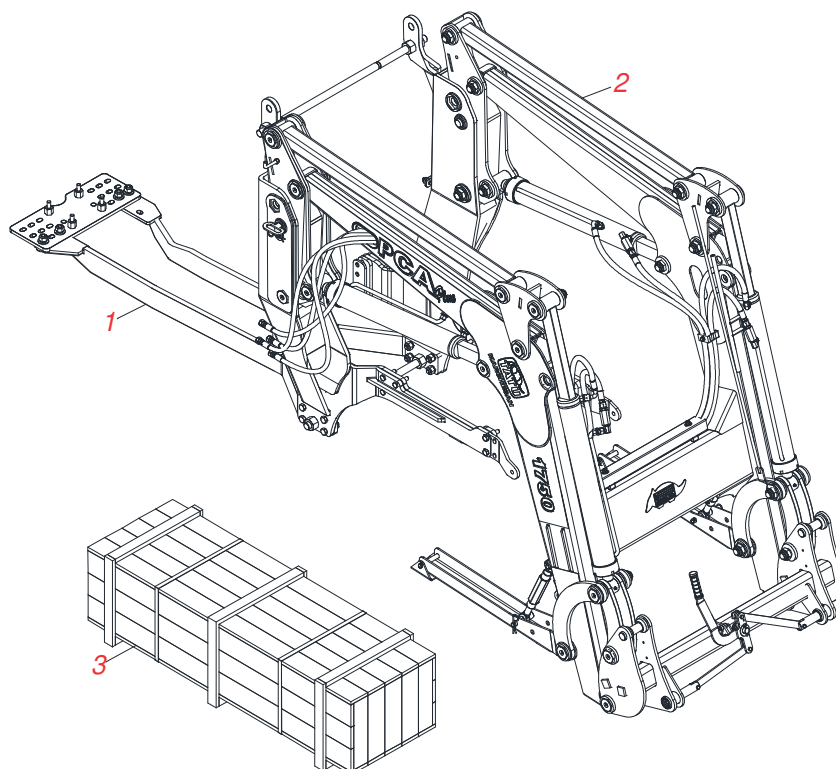
A Marchesan S.A. reserva o direito de aperfeiçoar e/ou alterar as características técnicas de seus produtos, sem a obrigação de assim proceder com os já comercializados e sem conhecimento prévio da revenda ou do consumidor. As fotos e desenhos são meramente ilustrativos.



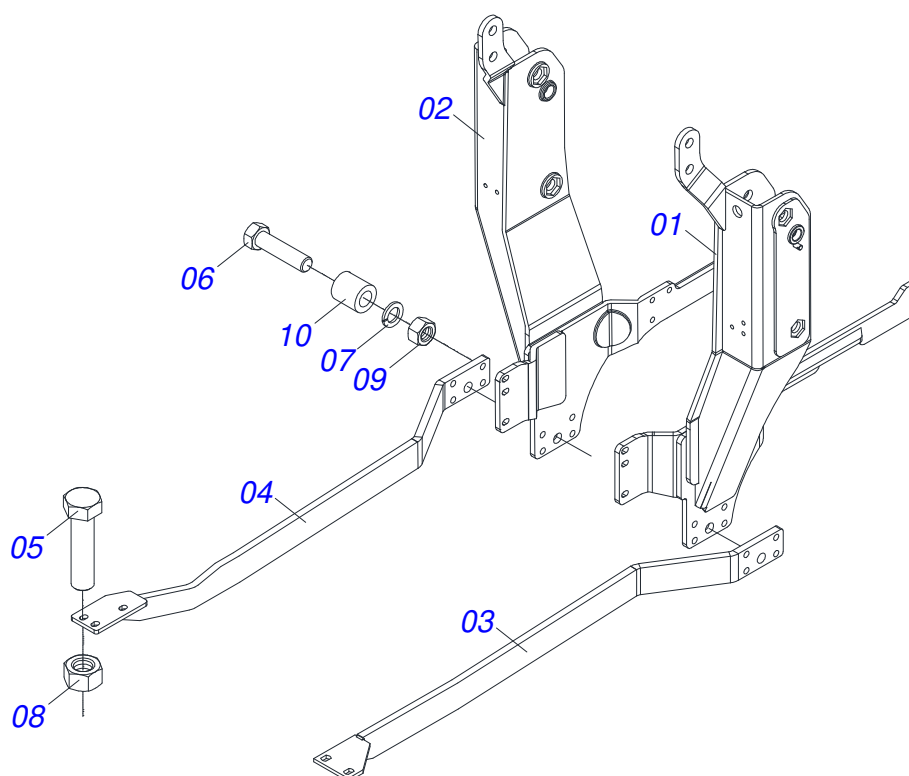
MARCHESAN

INDICE

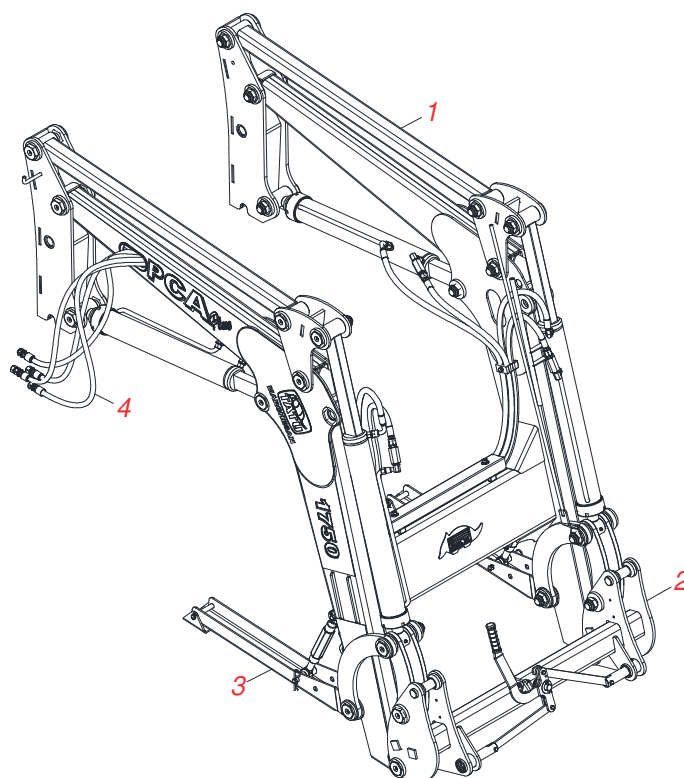
0106111816	PCA PLUS 1750 VTR A114 A134 BT SC S/AC	1
0521047934	CONJUNTO CHASSI COM BARRA TRASEIRA	2
0521047905	SUPORTE MOVEL COMPLETO	3
0909095439	SUPORTE MOVEL E TORRE DE ARTICULAÇÃO	4
0909095436	ARTICULAÇÃO	5
0909095400	CONJUNTO DO DESCANSO	6
0909095437	SISTEMA HIDRAULICO SUPORTE MOVEL	7
0511057771	CONJUNTO VALVULA SEGURANÇA R.7/8UNF JOELHO	8
0521052505	CILINDRO HIDRAULICO ESQUERDO 44,45 X 85,72 X 1350 X 672	9
0521052501	CILINDRO HIDRAULICO ESQUERDO 44,45 X 85,65 X 1053 X 607,5	10
0521052500	CILINDRO HIDRAULICO DIREITO 44,45 X 85,65 X 1053 X 607,5	11
0521052504	CILINDRO HIDRAULICO DIREITO 44,45 X 85,72 X 1350 X 672	12
0521024389	CAIXA COM COMPONENTES	13
0521047924	VARAO 1.1/4 X 790 COMPLETO	14
0511043351	VARAO 1.1/4 NC X 1000 COMPLETO	15
0521052700	JOGO MANGUEIRA	16
0511033111	PEÇAS EMBALADAS	17



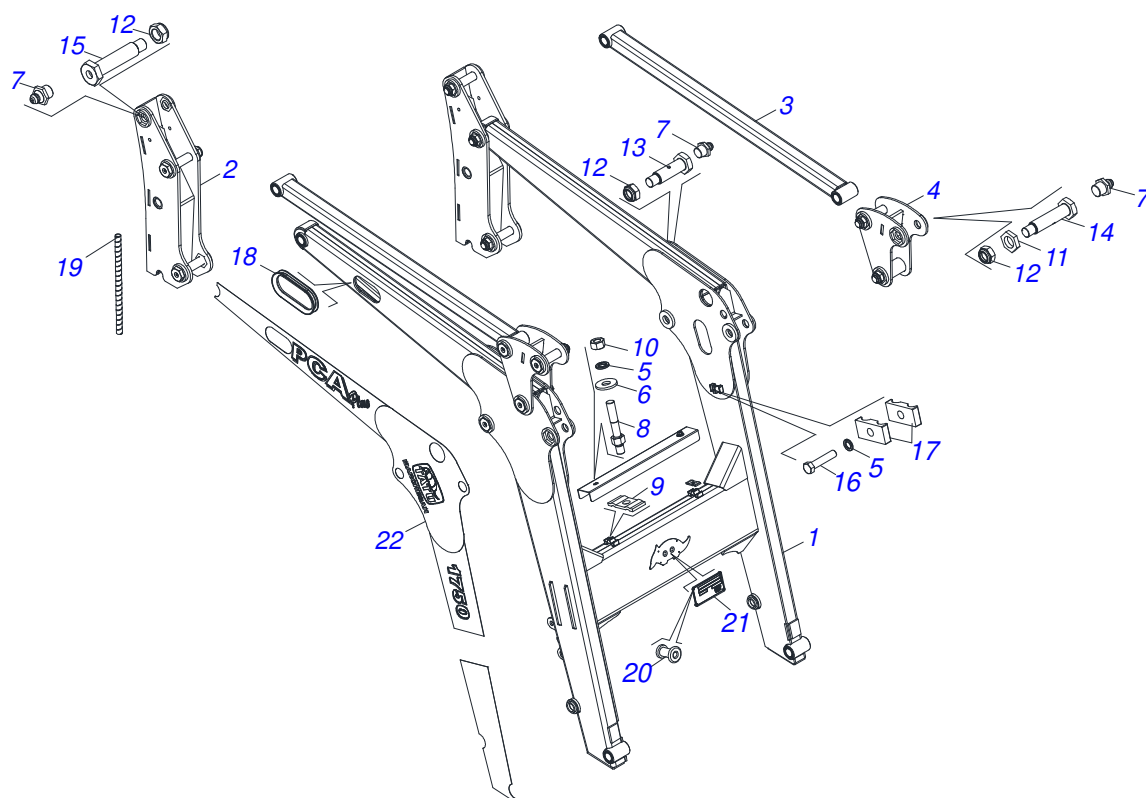
Item	Código	Descrição	Ver Pág.	QT
001	0521047934	CONJUNTO CHASSI COM BARRA TRASEIRA	2	01
002	0521047905	SUPORTE MOVEL COMPLETO	3	01
003	0521024389	CAIXA COM COMPONENTES	13	01



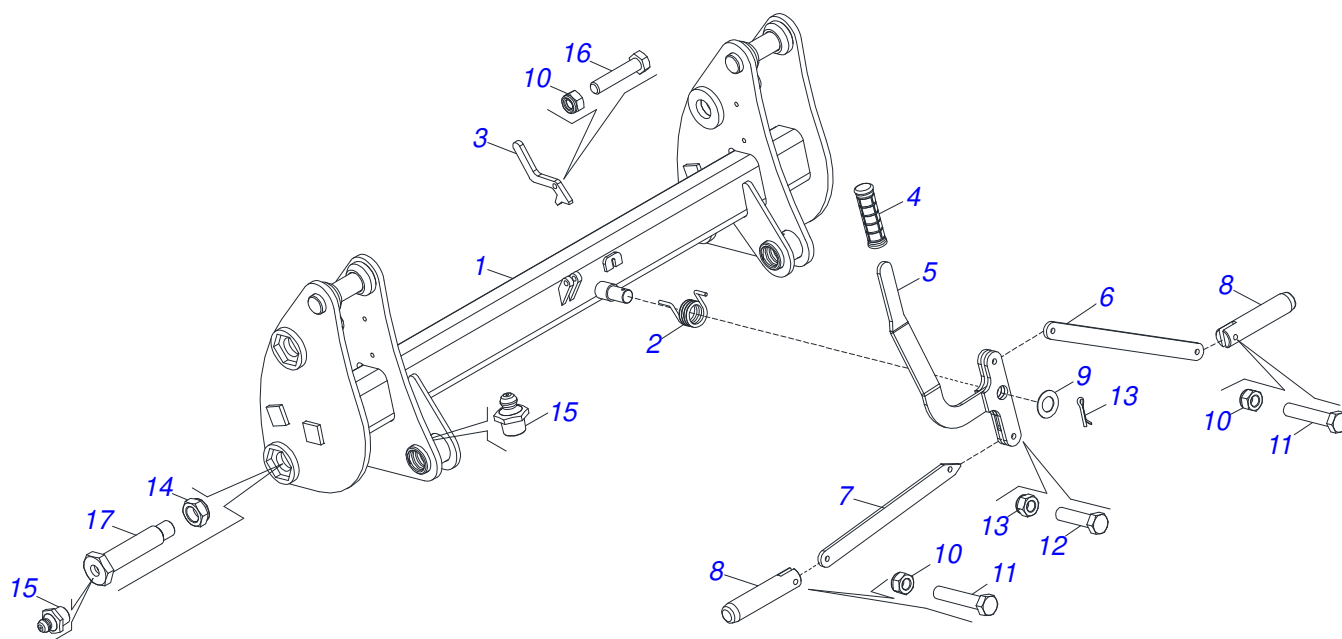
Item	Código	Descrição	Ver Pág.	QT
01	0521068518	CHASSI DIREITO		01
02	0521068515	CHASSI ESQUERDO		01
03	0521068622	BARRA DIREITO TRAVA CHASSI		01
04	0521068621	BARRA ESQUERDA TRAVA CHASSI		01
05	0503010233	PARAFUSO 5/8 UNC X 2.1/2 C S G.5 ZN		02
06	0503011084	PARAFUSO 3/4 UNC X 5 C S G.5 ZN		04
07	0503010023	ARRUELA PRESSAO 3/4 ZN		04
08	0503010013	PORCA SEXTAVADA 5/8 UNC G.5 ZN		02
09	0503010014	PORCA SEXTAVADA 3/4 UNC (PESADA) G.5 ZN		04
10	0581015170	LUVA 50 MM - MONTAGEM BARRA PLAINA		04



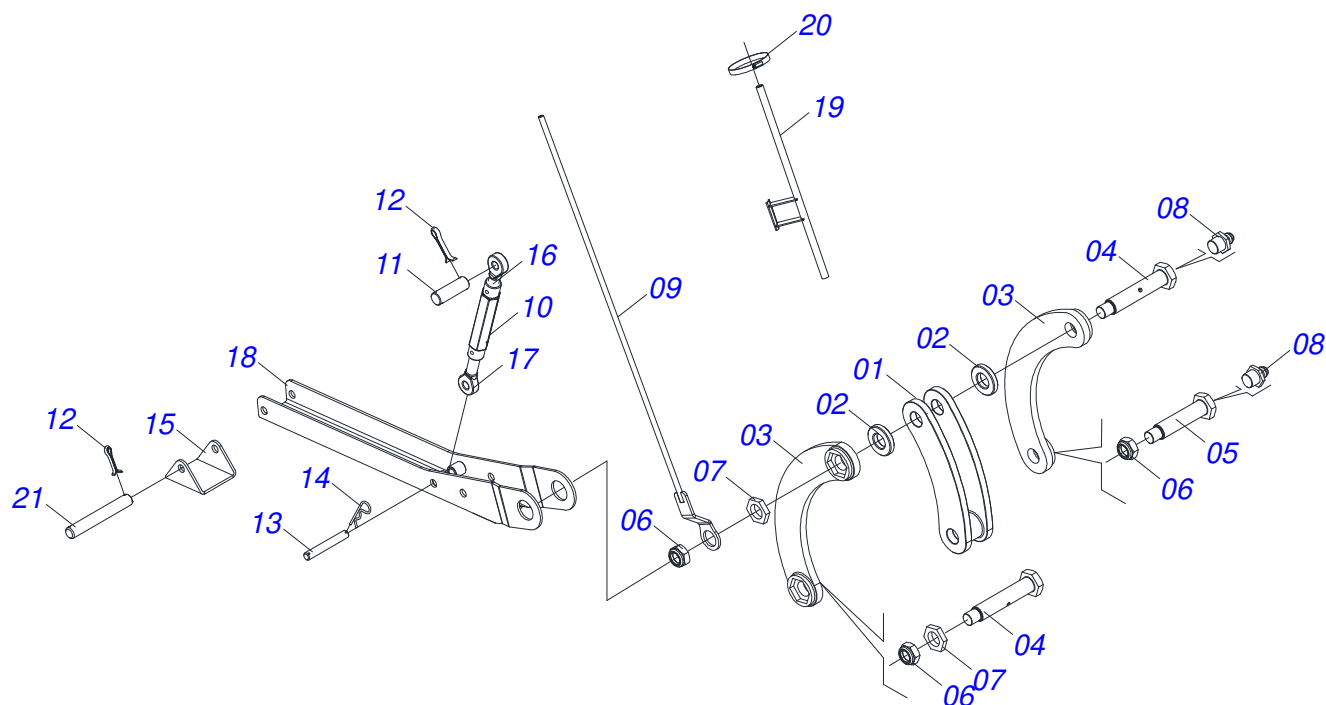
Item	Código	Descrição	Ver Pág.	QT
01	0909095439	SUPORTE MOVEL E TORRE DE ARTICULAÇÃO	4	01
02	0909095436	ARTICULAÇÃO	5	01
03	0909095400	CONJUNTO DO DESCANSO	6	01
04	0909095437	SISTEMA HIDRAULICO SUPORTE MOVEL	7	01



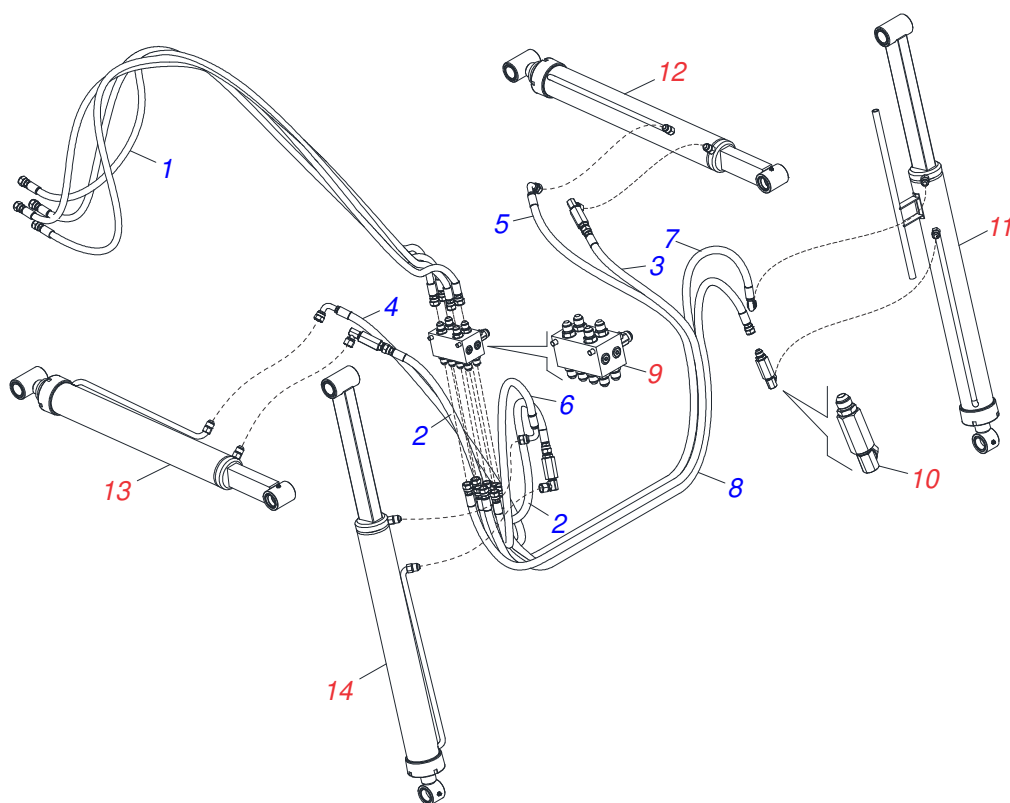
Item	Código	Descrição	Ver Pág.	QT
01	0521068511	SUPORTE MOVEL		01
02	0521068535	TORRE		02
03	0521068512	BRACO ESTABILIZADOR	PCA PLUS 1750	02
04	0521068519	ARTICULADOR SUPERIOR	PCA PLUS 1750	02
05	0503010180	ARRUELA PRESSAO 7/16 ZN		05
06	0501012803	ARRUELA LISA 12 X 30 X 3,00 ZN		02
07	0503010002	GRAXEIRA 1800		09
08	0581014286	PRISIONEIRO FIXAÇÃO PCA		02
09	0531011180	CORPO SUPORTE PRESILHA		02
10	0503010244	PORCA SEXTAVADA 7/16 UNC G.5 ZN		02
11	0581010243	ARRUELA SEXTAVADO EXTERNO 57,5 X 12,50		16
12	0503010044	PORCA SEXTAVADA AUTOTRAVANTE COM NYLON 1.1/4 UNF BAIXA G.5 ZN		22
13	0581016852	PARAFUSO 1.1/4 UNF X 103		04
14	0571018245	PARAFUSO 1.1/4" UNF X 139		06
15	0581016851	PARAFUSO 1.1/4 UNF X 143,5		10
16	0503012555	PARAFUSO 7/16 UNC X 2 CS RT G.7 ZN		03
17	0502010477	CORPO SUPORTE PRESILHA		04
18	0503035468	PROTECAO MANGUEIRA		02
19	0581011170	MOLA PROTECAO PLASTICA MANGUEIRA 1/2 X 500		01
20	0503010001	REBITE POP ADESIVA 423 3,2 X 5,5		04
21	0503034003	ETIQUETA IDENTIFICACAO ALUMINIO MARCHESAN 61 X 118		01
22	0503062770	CONJUNTO ETIQUETA ADESIVA PCA PLUS 1750 S-0418		01



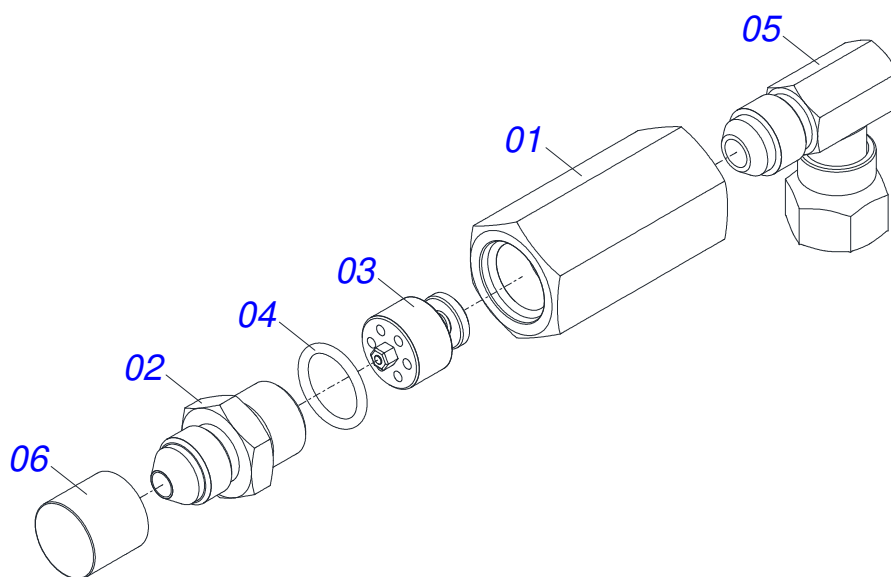
Item	Código	Descrição	Ver Pág.	QT
01	0521068625	ARTICULADOR		01
02	0503034192	MOLA TORÇÃO		01
03	0571018934	PENDOLO TRAVA		01
04	0503037382	PUNHO PVC Ø25 X 120		01
05	0521065888	ALAVANCA		01
06	0571018935	BRAÇO FIXADOR MOLA DESARME		01
07	0571018125	BRAÇO DIREITO DESARME		01
08	0571018129	PINO TRAVA ACESSORIO		02
09	0561811883	ARRUELA LISA 28,5 X 51,5 X 1,50 SA		01
10	0503013357	PORCA SEXTAVADA AUTOTRAVANTE COM NYLON 3/8 UNC BAIXA G.5 ZN		05
11	0503011236	PARAFUSO 3/8 UNC X 2 C S G.7 ZN		02
12	0503010849	PARAFUSO 3/8 UNC X 1.1/2 C S G.5 ZN		02
13	0503010523	CONTRAPINO 1/4 X 2 1G13201		01
14	0503010044	PORCA SEXTAVADA AUTOTRAVANTE COM NYLON 1.1/4 UNF BAIXA G.5 ZN		02
15	0503010002	GRAXEIRA 1800		04
16	0501011532	PARAF 3/8 UNC X 1.3/4 C S G.2 ZN		01
17	0581016851	PARAFUSO 1.1/4 UNF X 143,5		02



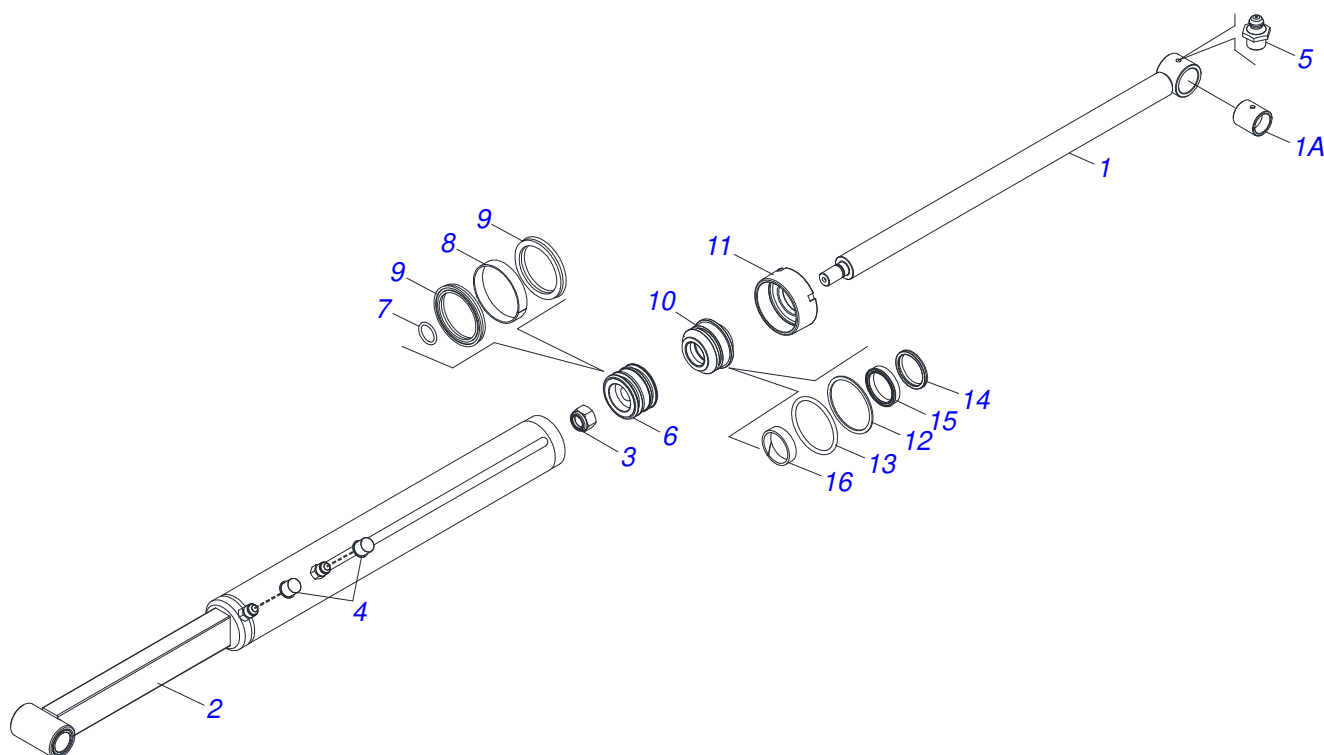
Item	Código	Descrição	Ver Pág.	QT
01	0521068483	COPIADOR MENOR		02
02	0551010951	LUVA 38,22/38,38 X 63,50 X 17 CDPH		04
03	0521068503	BRACO COPIADOR MAIOR		04
04	0581016853	PARAFUSO 1.1/4 UNF X 171,5		04
05	0581016851	PARAFUSO 1.1/4 UNF X 143,5		02
06	0503010044	PORCA SEXTAVADA AUTOTRAVANTE COM NYLON 1.1/4 UNF BAIXA G.5 ZN		06
07	0581010243	ARRUELA SEXTAVADO EXTERNO 57,5 X 12,50		08
08	0503010002	GRAXEIRA 1800		06
09	0521068692	VARAO NIVELADOR		01
10	0502012530	CORPO PORCA REGULAGEM R1		02
11	0561015578	EIXO JUNCAO 3/4 X 56		02
12	0503010071	CONTRAPINO 3/16 X 1		08
13	0511013598	EIXO JUNCAO 3/4 X 12 ZN		02
14	0503030012	CUPILHA 4 X 88		02
15	0571018252	SAPATA DESCANSO		02
16	0502012562	FUSO R1 X 160 ESQUERDO		04
17	0502012529	FUSO R1 X 160 DIREITO		04
18	0521068520	BRACO DESCANSO		02
19	0521067968	GUIA VARAO		01
20	0503011372	ABRACADEIRA 102 A 121		01
21	0521012777	EIXO JUNCAO 19,05 X 137 ZN		02



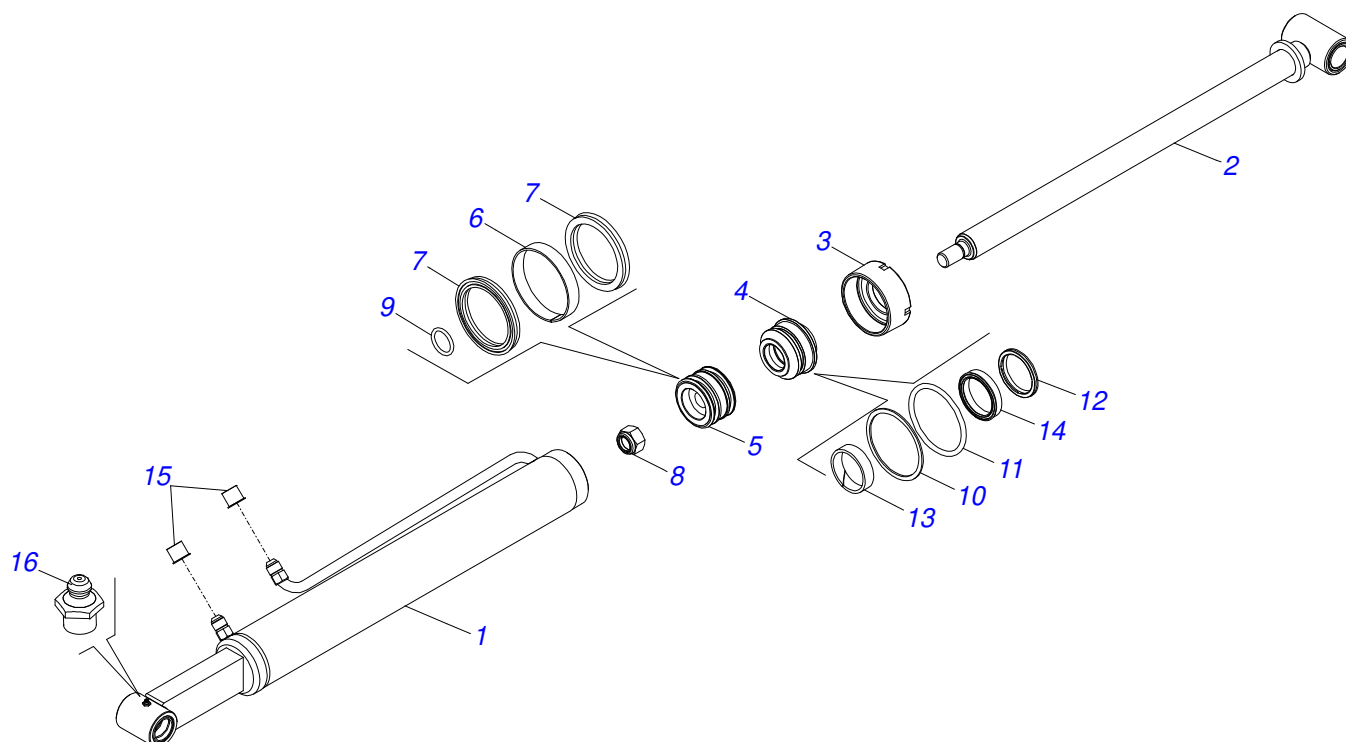
Item	Código	Descrição	Ver Pág.	QT
01	0501080828	MANGUEIRA 1/2 X 2600 TR-TR		04
02	0501080021	MANGUEIRA 1/2 X 1300 TR-TR		02
03	0501082044	MANGUEIRA 1/2 X 2350 TR-TR		01
04	0501080059	MANGUEIRA 1/2 X 1550 TR-TC		01
05	0501081388	MANGUEIRA 1/2 X 2350 TR-TC		01
06	0501080030	MANGUEIRA 1/2 X 1350 TR-TC		01
07	0501080618	MANGUEIRA 1/2 X 2200 TR-TC		01
08	0501080603	MANGUEIRA 1/2 X 2100 TR-TR		01
09	0503062416	BLOCO COMANDO HFB 150331 HYDRAULIC DESIGNERS		01
10	0511057771	CONJUNTO VALVULA SEGURANÇA R.7/8UNF 8 JOELHO		04
11	0521052505	CILINDRO HIDRAULICO ESQUERDO 44,45 X 85,72 X 9 1350 X 672		01
12	0521052501	CILINDRO HIDRAULICO ESQUERDO 44,45 X 85,65 X 10 1053 X 607,5		01
13	0521052500	CILINDRO HIDRAULICO DIREITO 44,45 X 85,65 X 1053 X 607,5		01
14	0521052504	CILINDRO HIDRAULICO DIREITO 44,45 X 85,72 X 1350 X 672		01



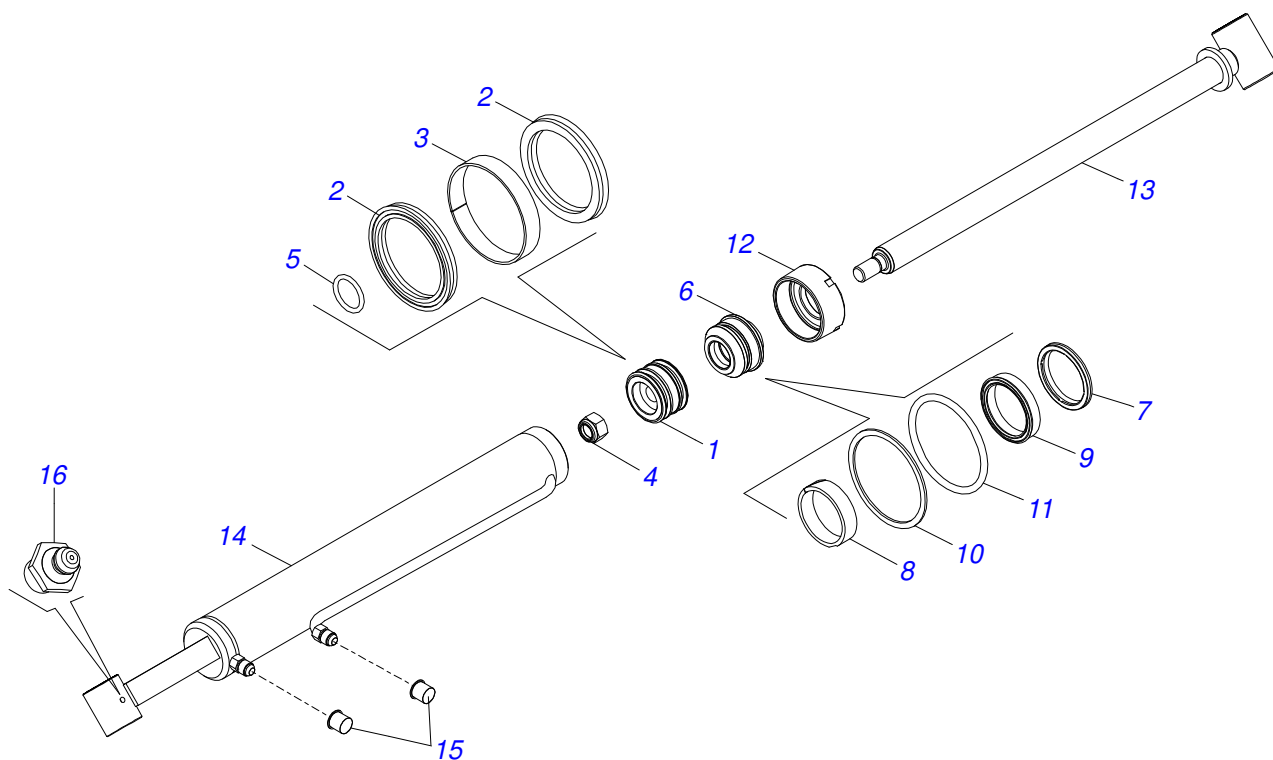
Item	Código	Descrição	Ver Pág.	QT
01	0503018033	JOELHO MACHO JIC 37 X R.7/8 UNF PORCA GIRATORIA		01
02	0581014053	ADAPTADOR 1/2 BSP X 7/8 UNF JIC X 64		01
03	0503016854	VALVULA DE SEGURANÇA 1/2 BSP 14FPP F294114109		01
04	0503010045	ANEL O RING 2-116 N 3006-9B 1G05420		01
05	0581014052	NIPLA 1/2 BSP X 7/8 UNF JIC X 43		01
06	0503030387	PLUG CILINDRICO N-004		01



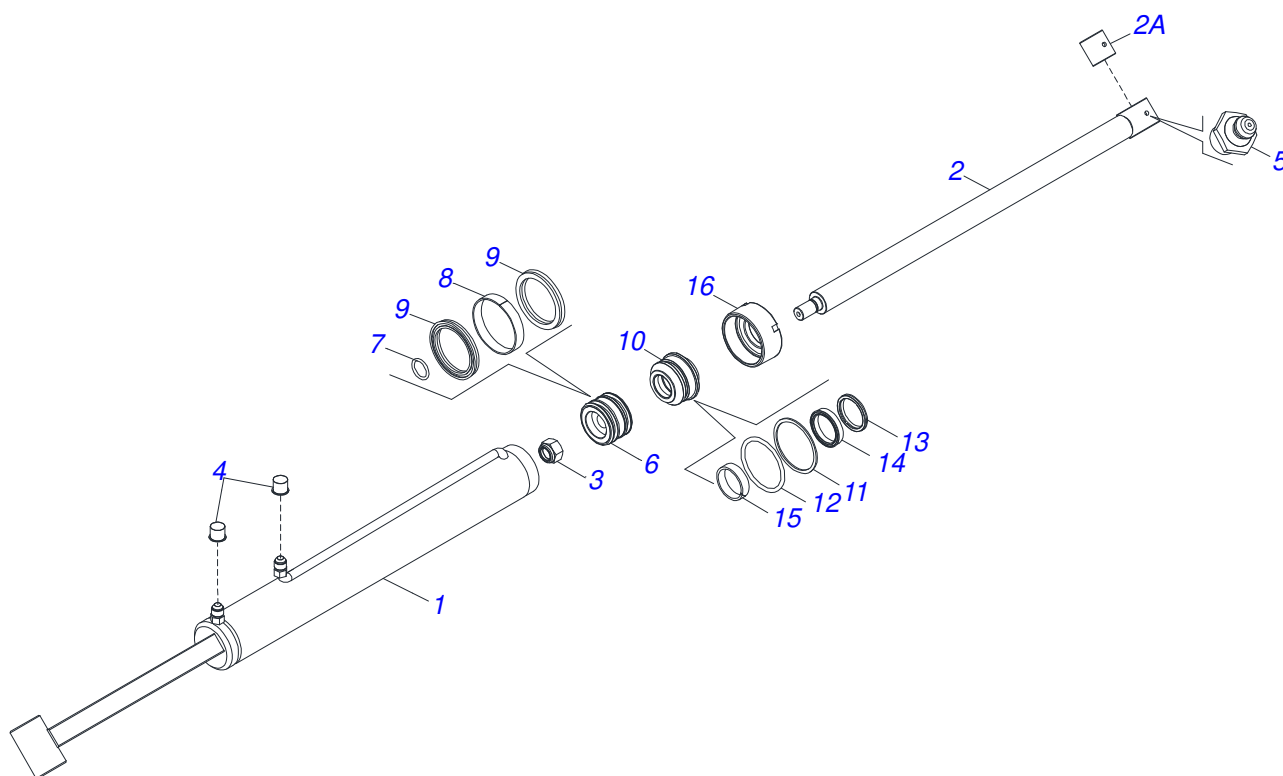
Item	Código	Descrição	Ver Pág.	QT
001	0521068628	EXTENSOR 44,45 X 882		01
001A	0501110801	LUVA 38,30/38,50 X 63,50 X 50 PCA-T 1500		01
002	0521068532	CORPO ESQ CAMISA C/PROLONG 1254 PCA PLUS 1750		01
003	0503010063	PORCA SEXTAVADO AUTOTRAVANTE COM NYLON 1 UNS ALTA G.5 ZN		01
004	0503030387	PLUG CILINDRICO N-004		02
005	0503010002	GRAXEIRA 1800		01
006	0502010843	EMBOLO 44,45 X 85,7		01
007	0503010042	ANEL O RING 2-214 N 3006-9B 1G05116		01
008	0503010948	ANEL G.E.3/8X2X1/2 W4-3346-590 PK		01
009	0503010170	GAXETA 3120 2750		02
010	0502010781	SUPORTE ANEIS 44,45 X 85,72		01
011	0502010993	TAMPA MOVEL 85,72		01
012	0503011060	ANEL BACK-UP 8-336 1G31106		01
013	0503010976	ANEL O RING 2-336 N 3006-9B 1G85119		01
014	0503010761	ANEL RASPADOR		01
015	0503010990	GAXETA 1870-1750-375-B		01
016	0503010949	ANEL G.I.1.3/4X3X1/2 W2-2000-500 PK		01
017	0511032293	JOGO REP COMPL CIL 44,45 X 76,20		01



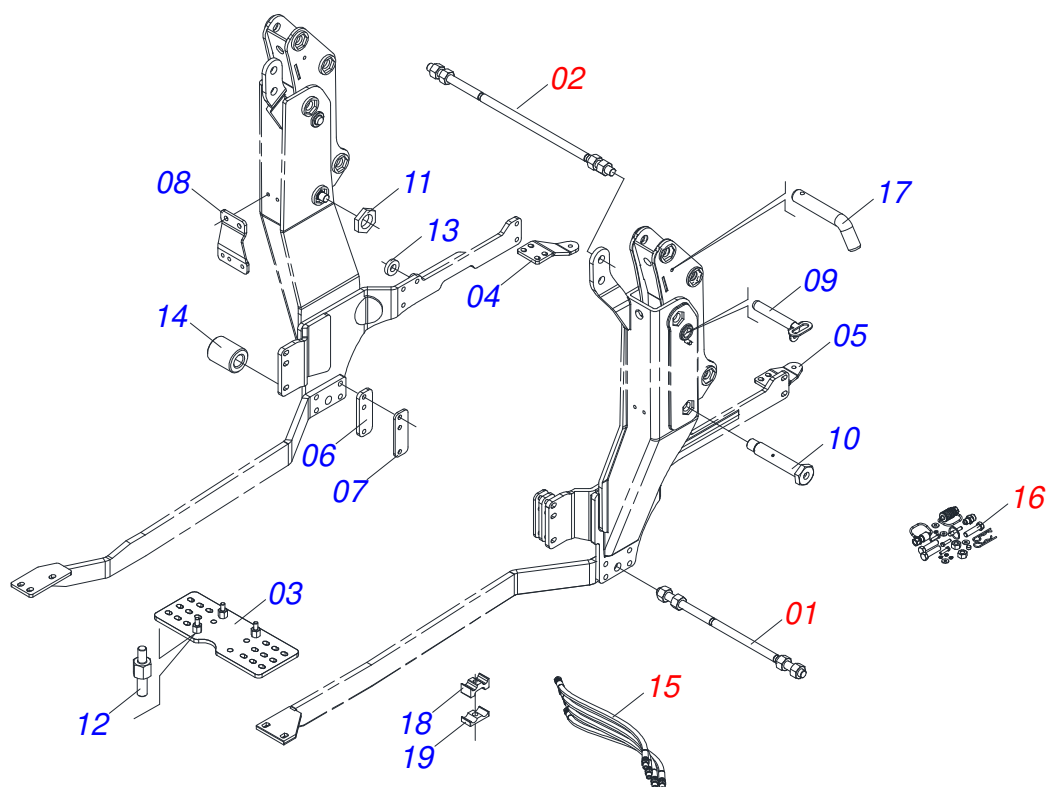
Item	Código	Descrição	Ver Pág.	QT
01	0521068636	CAMISA ESQUERDA 85,72 X 938		01
02	0521068627	EXTENSOR 44,45 X 836,5		01
03	0502010993	TAMPA MOVEL 85,72		01
04	0502010781	SUPORTE ANEIS 44,45 X 85,72		01
05	0502010843	EMBOLO 44,45 X 85,7		01
06	0503010948	ANEL G.E.3.3/8X2X1/2 W4-3346-590 PK		01
07	0503010170	GAXETA 3120 2750		02
08	0503010063	PORCA SEXTAVADO AUTOTRAVANTE COM NYLON 1 UNS ALTA G.5 ZN		01
09	0503010042	ANEL O RING 2-214 N 3006-9B 1G05116		01
10	0503011060	ANEL BACK-UP 8-336 1G31106		01
11	0503010976	ANEL O RING 2-336 N 3006-9B 1G85119		01
12	0503010761	ANEL RASPADOR		01
13	0503010949	ANEL G.I.1.3/4X3X1/2 W2-2000-500 PK		01
14	0503010990	GAXETA 1870-1750-375-B		01
15	0503030387	PLUG CILINDRICO N-004		02
16	0503010002	GRAXEIRA 1800		01
17	0501031796	JOGO REPARO COMPLETO CILINDRO 44,45 X 85,72 B		01



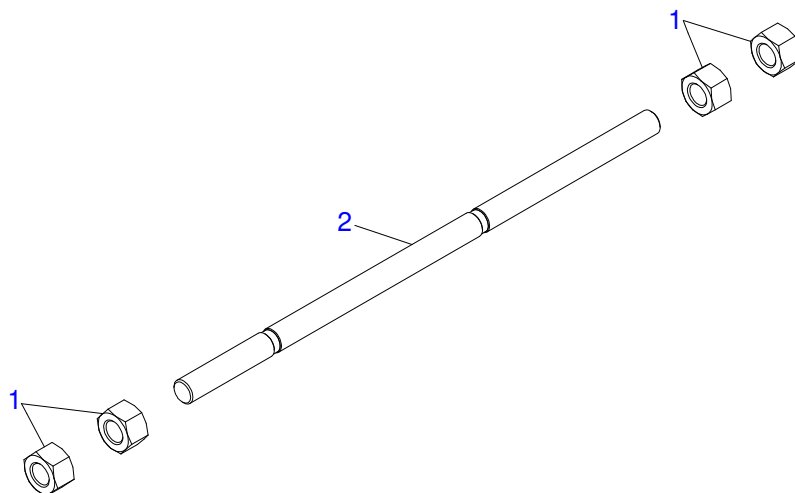
Item	Código	Descrição	Ver Pág.	QT
01	0502010843	EMBOLO 44,45 X 85,7		01
02	0503010170	GAXETA 3120 2750		02
03	0503010948	ANEL G.E.3.3/8X2X1/2 W4-3346-590 PK		01
04	0503010063	PORCA SEXTAVADO AUTOTRAVANTE COM NYLON 1 UNS ALTA G.5 ZN		01
05	0503010042	ANEL O RING 2-214 N 3006-9B 1G05116		01
06	0502010781	SUPORTE ANEIS 44,45 X 85,72		01
07	0503010761	ANEL RASPADOR		01
08	0503010949	ANEL G.I.1.3/4X3X1/2 W2-2000-500 PK		01
09	0503010990	GAXETA 1870-1750-375-B		01
10	0503011060	ANEL BACK-UP 8-336 1G31106		01
11	0503010976	ANEL O RING 2-336 N 3006-9B 1G85119		01
12	0502010993	TAMPA MOVEL 85,72		01
13	0521068627	EXTENSOR 44,45 X 836,5		01
14	0521068638	CAMISA DIREITA 85,72 X 938		01
15	0503030387	PLUG CILINDRICO N-004		02
16	0503010002	GRAXEIRA 1800		01
17	0501031796	JOGO REPARO COMPLETO CILINDRO 44,45 X 85,72 B		01



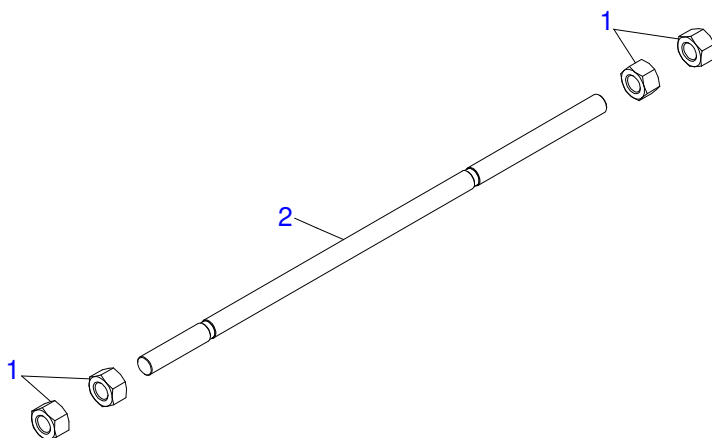
Item	Código	Descrição	Ver Pág.	QT
001	0521068529	CORPO DIR CAMISA C/PROLONG 1254 PCA PLUS 1750		01
002	0521068628	EXTENSOR 44,45 X 882		01
002A	0501110801	LUVA 38,30/38,50 X 63,50 X 50 PCA-T 1500		01
003	0503010063	PORCA SEXTAVADO AUTOTRAVANTE COM NYLON 1 UNS ALTA G.5 ZN		01
004	0503030387	PLUG CILINDRICO N-004		02
005	0503010002	GRAXEIRA 1800		01
006	0502010843	EMBOLO 44,45 X 85,7		01
007	0503010042	ANEL O RING 2-214 N 3006-9B 1G05116		01
008	0503010948	ANEL G.E.3/8X2X1/2 W4-3346-590 PK		01
009	0503010170	GAXETA 3120 2750		02
010	0502010781	SUPORTE ANEIS 44,45 X 85,72		01
011	0503011060	ANEL BACK-UP 8-336 1G31106		01
012	0503010976	ANEL O RING 2-336 N 3006-9B 1G85119		01
013	0503010761	ANEL RASPADOR		01
014	0503010990	GAXETA 1870-1750-375-B		01
015	0503010949	ANEL G.I.1.3/4X3X1/2 W2-2000-500 PK		01
016	0502010993	TAMPA MOVEL 85,72		01
017	0511032293	JOGO REP COMPL CIL 44,45 X 76,20		01



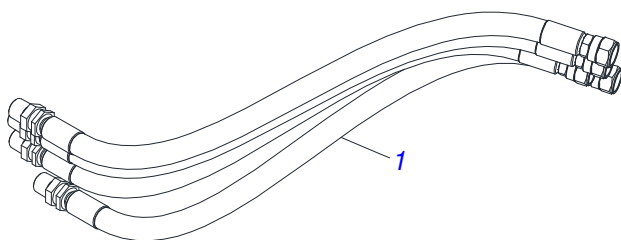
Item	Código	Descrição	Ver Pág.	QT
01	0521047924	VARAO 1.1/4 X 790 COMPLETO	14	01
02	0511043351	VARAO 1.1/4 NC X 1000 COMPLETO	15	01
03	0581016683	PLACA TRASEIRA FIXACAO CHASSI		01
04	0581016770	BATEDOR ESQUERDO		01
05	0581016769	BATEDOR DIREITO		01
06	0581016871	CALCO TRASEIRO		02
07	0581016631	CALCO TRASEIRO		02
08	0581016630	SUPORTE FIXADOR FILTRO OLEO DIESEL		01
09	0521068068	EIXO FIXACAO SUPT MOVEL		02
10	0581015006	PARAFUSO 1.1/4 UNF X 178 ZN		02
11	0581010243	ARRUELA SEXTAVADO EXTERNO 57,5 X 12,50		02
12	0581016974	PRISIONEIRO M16 X 3/4 X 105		04
13	0591010147	ARRUEL LISA 19 X 40 X 9,50		06
14	0581017017	LUVA 22 X 44,45 X 55		04
15	0521052700	JOGO MANGUEIRA	16	01
16	0511033111	PEÇAS EMBALADAS	17	01
17	0581010285	GANCHO FIXACÃO COMANDO		01
18	0502012701	CORPO INFERIOR PRESILHA (R7/16 UNC)		01
19	0502010477	CORPO SUPORTE PRESILHA		02



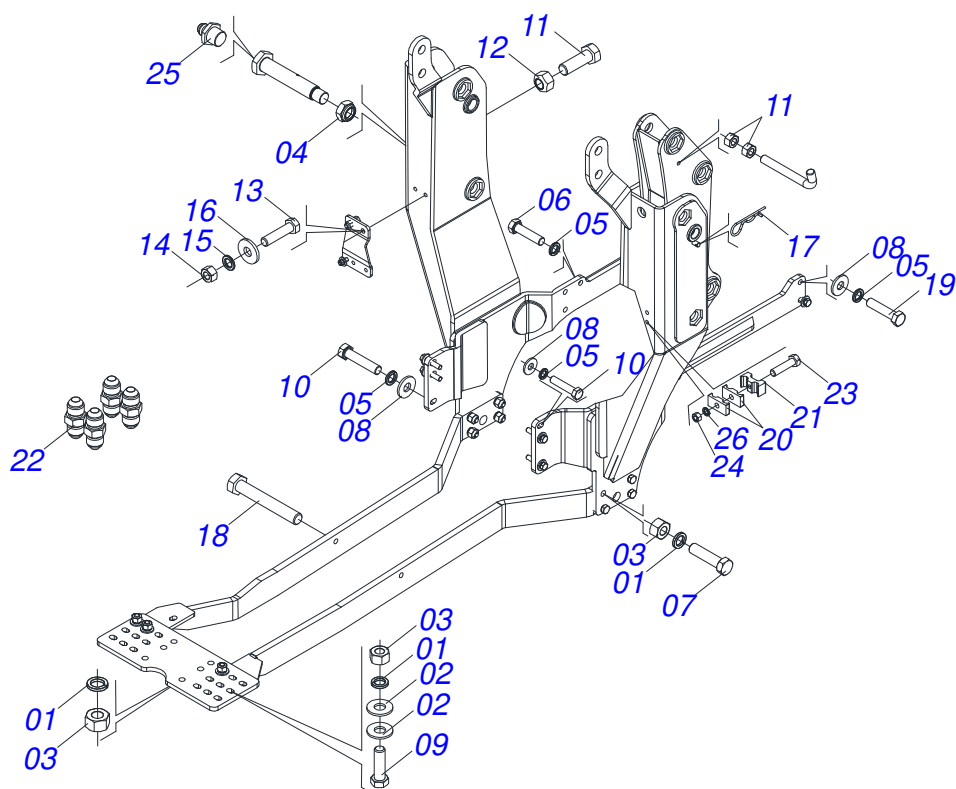
Item	Código	Descrição	Ver Pág.	QT
01	0501010087	PORCA 1.1/4 UNC SEXTAVADA 2 ZN		04
02	0581016870	VARAO Ø1.1/4 X 790 PD / PCA / PCA PLUS 1750		01



Item	Código	Descrição	Ver Pág.	QT
01	0501010087	PORCA 1.1/4 UNC SEXTAVADA 2 ZN		04
02	0541015018	VARAO 1.1/4 NC X 1000		01



Item	Código	Descrição	Ver Pág.	QT
01	0501080167	MANGUEIRA 1/2 X 3000 TR-TM		04



Item	Código	Descrição	Ver Pág.	QT
01	0503010023	ARRUELA PRESSAO 3/4 ZN		16
02	0501010322	ARRUELA LISA 20,50 X 46 X 4,00 ZN		08
03	0503010014	PORCA SEXTAVADA 3/4 UNC (PESADA) G.5 ZN		16
04	0503010044	PORCA SEXTAVADA AUTOTRAVANTE COM NYLON 1.1/4 UNF BAIXA G.5 ZN		02
05	0503010027	ARRUELA PRESSAO 5/8 ZN 1K01574		16
06	0503012573	PARAFUSO M16 X 2 X 65 C S 10.9 BIC ZN		06
07	0501010500	PARAFUSO 3/4 UNC X 3 CS G.5 ZN		08
08	0501012140	ARRUELA LISA 16,50 X 40 X 4,00 ZN		10
09	0503013390	PARAFUSO 3/4 UNC X 2.1/2 C S G.7 ZN		04
10	0503012693	PARAFUSO M16 X 2 X 75 C S 8.8 ZN		06
11	0501010063	PARAFUSO 1/2 UNC X 1.1/2 C S G.2 ZN		04
12	0503011336	PORCA SEXTAVADA AUTOTRAVANTE MEC/TORQUE 1/2 UNC G.5 ZN		04
13	0503010849	PARAFUSO 3/8 UNC X 1.1/2 C S G.5 ZN		02
14	0503010026	PORCA SEXTAVADA 3/8 UNC G.5 ZN		02
15	0503010025	ARRUELA PRESSAO 3/8 ZN 1K01527		02
16	0501010984	ARRUELA LISA 10,50 X 27 X 3,00 ZN		02
17	0503030012	CUPILHA 4 X 88		02
18	0503011084	PARAFUSO 3/4 UNC X 5 C S G.5 ZN		04
19	0503019419	PARAFUSO M16 X 2 X 70 CSRT G.10.9 ZN		04
20	0502010477	CORPO SUPORTE PRESILHA		02
21	0502012701	CORPO INFERIOR PRESILHA (R7/16 UNC)		01
22	0503034526	NIPLE UNIAO R.7/8 UNF X R.7/8 UNF X 58		04
23	0503010547	PARAFUSO 1/2 UNC X 4 C S G.5 ZN		01
24	0503010060	PORCA SEXTAVADA 1/2 UNC G.5 ZN		03
25	0503010002	GRAXEIRA 1800		01
26	0503010019	ARRUELA PRESSAO 1/2 ZN		01



MARCHESAN

Publicações Técnicas | Elaboração e Revisão

MARINA PEREZ NIZA

www.marchesan.com.br

