

SEBRADORAS

SDA-A - CHASIS 4930

Código: 0501093135
Serie: S-0116
Revisión: 00
Fecha de Revisión: FEVEREIRO/2023

CATALOGO DE PARTES



MARCHESAN



PRODUCTOS

Código	Descripción
0112090060	SDA-A 4930/29E158 CPF F310 S-0116

ATENCIÓN: IMPORTANTE

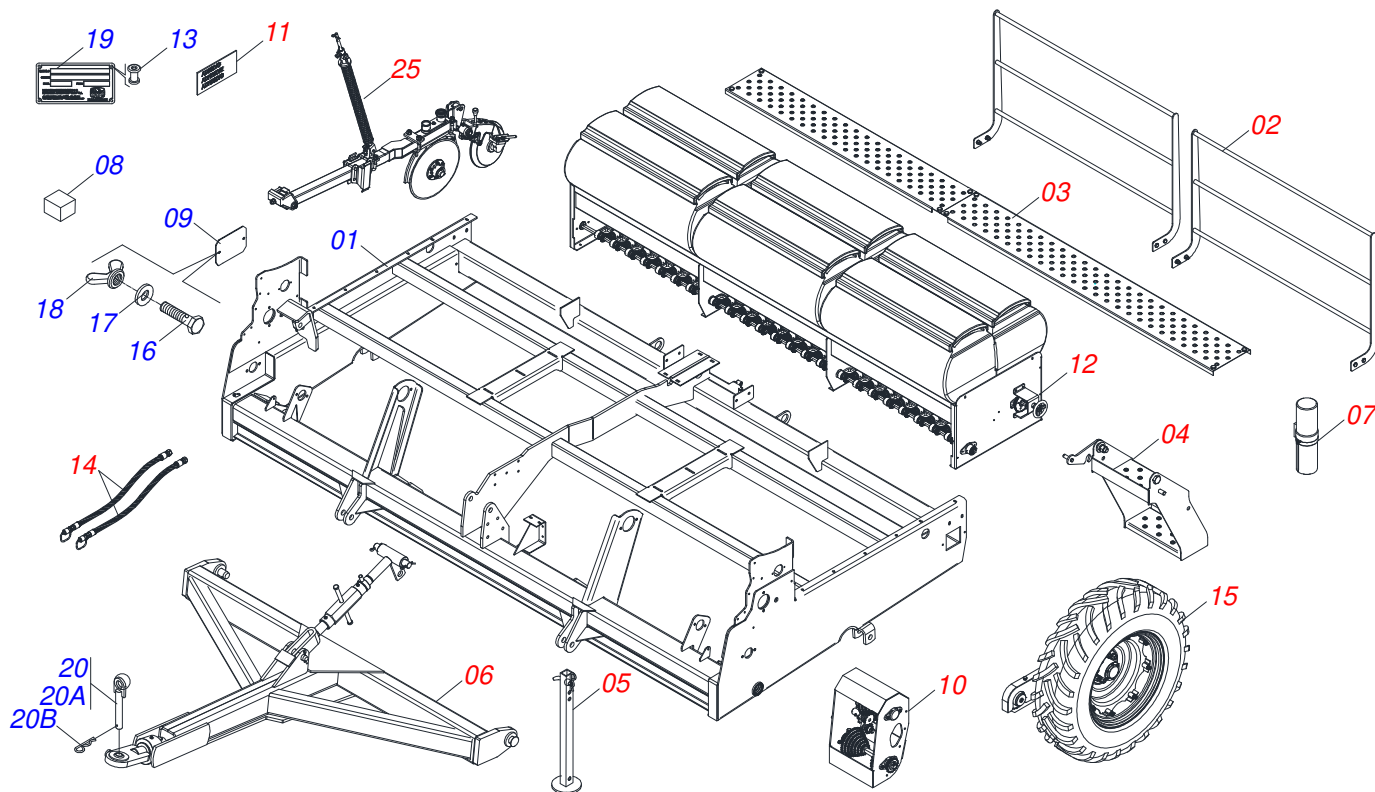
Marchesan S.A. se reserva el derecho de perfeccionar y/o cambiar las características técnicas de sus productos, sin previo aviso y sin la obligación de proceder con los ya comercializados y sin conocimiento previo del revendedor o consumidor. Las fotos son únicamente ilustrativas.



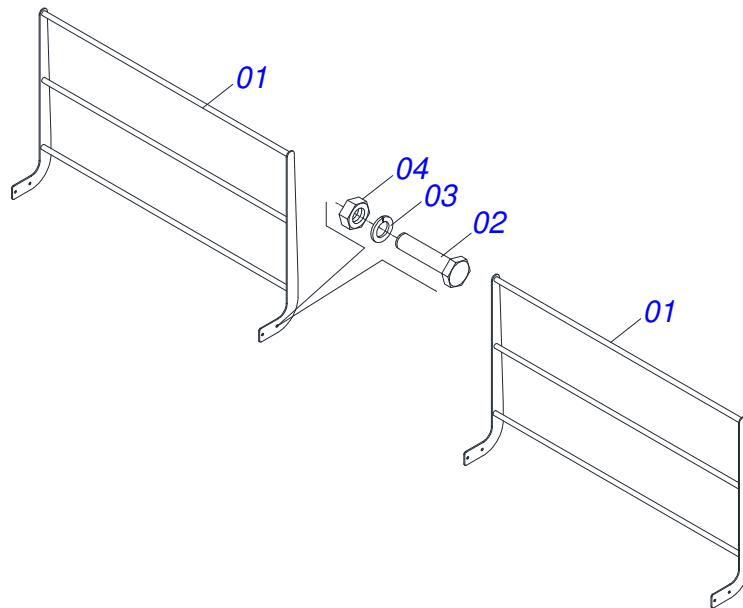
MARCHESAN

ÍNDICE

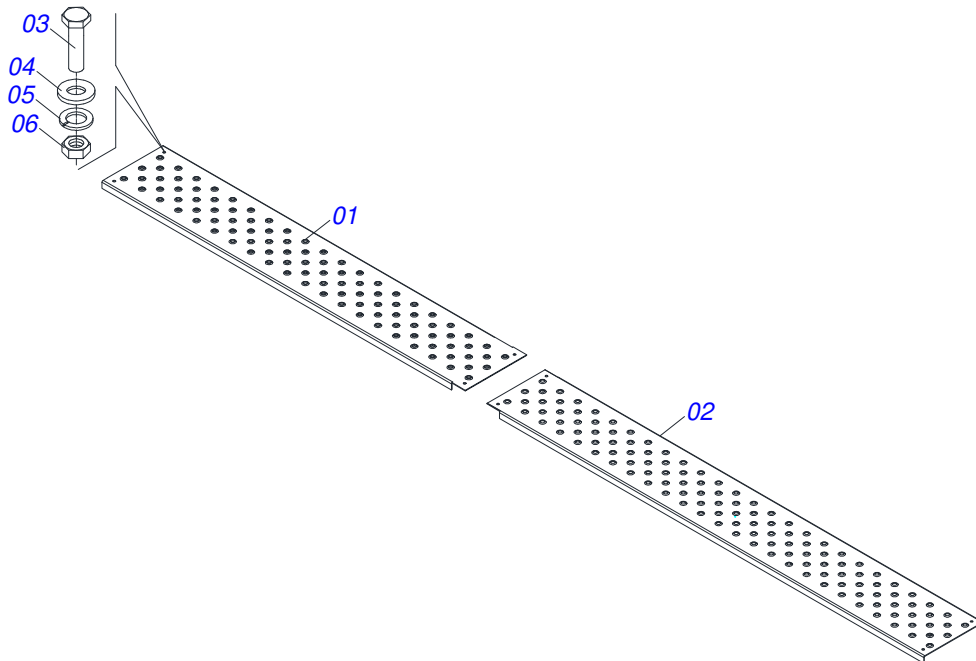
0909095999	CHASIS COMPLETO	1
0511056144	CONJUNTO PASAMANOS	2
0511056147	CONJUNTO PLATAFORMA	3
0511055960	CONJUNTO ESCALERA	4
0511055098	CONJUNTO RESTO	5
0511047331	CABEZAL COMPLETO	6
0511056027	CABEZAL	7
0501053168	ESTABILIZADOR CABEZAL COMPLETO	8
0511056028	PUERTO MANUAL/CATALOGO	9
0909091531	TRANSMISIÓN COMPLETA	10
0909091534	CAMBIO DERECHO/ IZQUIERDO COMPLETO	11
0501056271	COJINETE CERRADO CAJA CAMBIOS	12
0501056447	COJINETE DOBLE CENTRAL CAMBIO	13
0501048790	EJE CON ARGOLLA	14
0511056149	CONJUNTO ETIQUETA	15
0909096000	CAJA SEMILLA/ABONO COMPLETO	16
0511058488	DISTRIBUIDOR ABONO SALIDA LATERAL	17
0503032990	CAJA DISTRIBUIDORA SEMILLA COMPLETO	18
0909096002	CIRCUITO HIDRAULICO	19
0501041997	VALVULA TRIPLA COMPL	20
0511047284	CILINDRO HIDRAULICO 50,8 X 101,6 X 478 X 60	21
0511047285	CILINDRO HIDRAULICO 44,45 X 85,70 X 444 X 180	22
0501053834	ACOPLAMIENTO RAPIDO MACHO	23
0909096003	SISTEMA RODAGEM	24
0909091529	ACCIONADOR TRANSMISION	25
0501052968	CHUMACERA AGRICOLA GUIA EJE	26
0501058488	RUEDA SIN NEUMATICO	27
0501045095	RUEDA CON NEUMATICO	28
0511047998	CILINDRO HIDRAULICO 44.5 X 85.7 X 525 X 195	29
0909096001	LÍNEA SEMILLA/ABONO COMPLETO	30
0909091535	RUEDA COMPACT HIERRO	31
0501053187	RUEDA COMPACTADORA HIERRO IZQUIERDA	32
0501053186	RUEDA COMPACTADORA HIERRO DERECHA	33
0501056095	VARON RESORTE	34



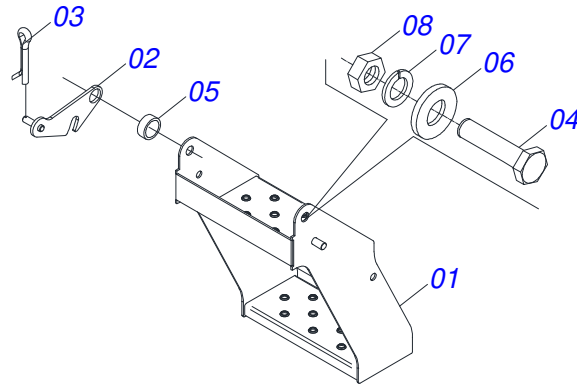
Artículo	Código	Descripción	Ver Pág.	QT
01	0521060190	CHASIS - 29		01
02	0511056144	CONJUNTO PASAMANOS	2	01
03	0511056147	CONJUNTO PLATAFORMA	3	01
04	0511055960	CONJUNTO ESCALERA	4	01
05	0511055098	CONJUNTO RESTO	5	02
06	0511047331	CABEZAL COMPLETO	6	01
07	0511056028	PUERTO MANUAL/CATALOGO	9	01
08	0502020514	BLOQUE 95 X 85 X 220		21
09	0531010488	TAPA LATERAL CONTRAPESO		02
10	0909091531	TRANSMISIÓN COMPLETA	10	01
11	0511056149	CONJUNTO ETIQUETA	15	01
12	0909096000	CAJA SEMILLA/ABONO COMPLETO	16	01
13	0503010001	REMACHE POP		04
14	0909096002	CIRCUITO HIDRAULICO	19	01
15	0909096003	SISTEMA RODAGEM	24	01
16	0503011123	TORNILLO		02
17	0503010025	ARANDELA PRESION 3/8		04
18	0503010209	TUERCA MARIPOSA 3/8" UNC		04
19	0503034003	ETIQUETA IDENTIFICACIÓN ALUMINIO		01
20	0501047881	EJE UNION COMPLETO		01
20A	0501068989	EJE UNION		01
20B	0503031035	PASADOR (GRAPA DE SUJECION)		01
25	0909096001	LÍNEA SEMILLA/ABONO COMPLETO	30	01



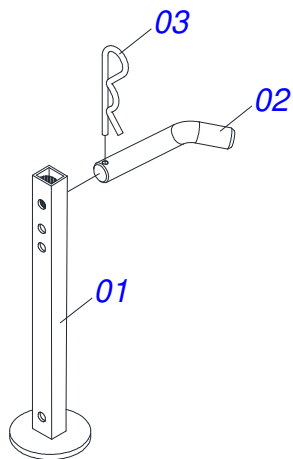
Artículo	Código	Descripción	Ver Pág.	QT
01	0521060191	PASAMANOS - 29		02
02	0503010920	TORNILLO 1/2 UNC X 1.1/2 C S G.5 ZN		08
03	0503010019	ARANDELA PRESION 1/2"		08
04	0503010060	TUERCA HEXAGONAL 1/2 UNC G.5 ZN		08



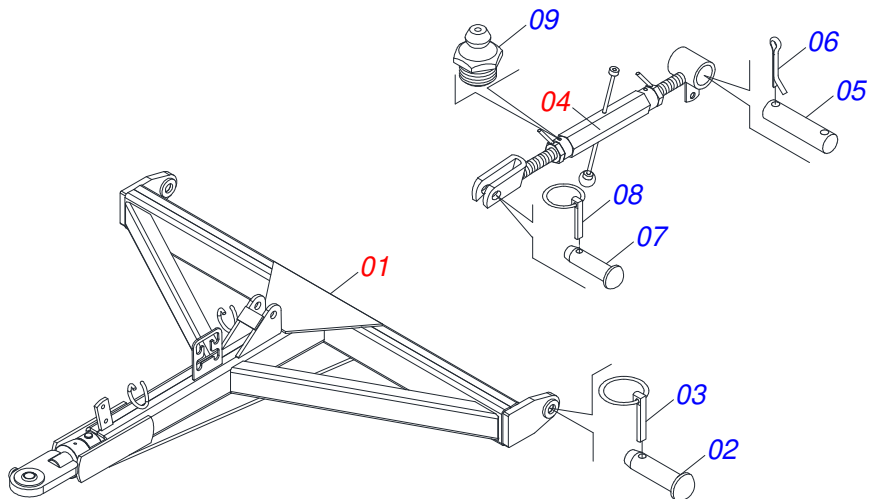
Artículo	Código	Descripción	Ver Pág.	QT
01	0521060192	PLATAFORMA TRASERA DIRECHA 2410		01
02	0521060193	PLATAFORMA TRASERA IZQUIERDO		01
03	0503010751	TORNILLO 3/8" UNC X 1.1/4"		08
04	0501010984	ARANDELA PLANA 10,50 X 27 X 3,00		20
05	0503010025	ARANDELA PRESION 3/8		08
06	0503010026	TUERCA 3/8		08



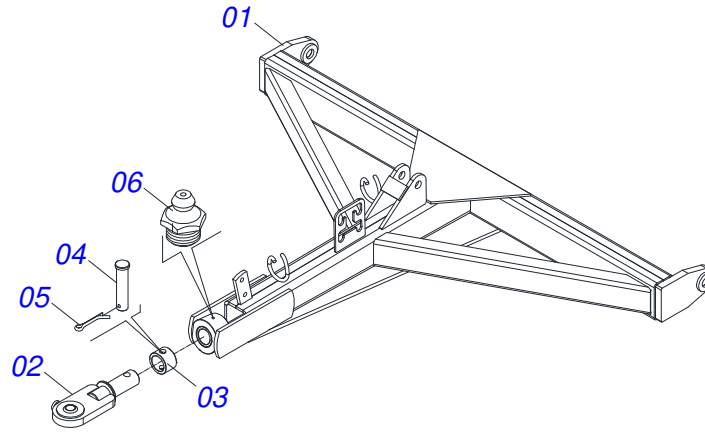
Artículo	Código	Descripción	Ver Pág.	QT
01	0511069146	ESCALERA		01
02	0511069134	TRABA ESCALERA		01
03	0503010257	PASADOR ABIERTO 1/8" X 1"		01
04	0503010920	TORNILLO 1/2 UNC X 1.1/2 C S G.5 ZN		02
05	0531018627	BUJE 13,5 X 25 X 6		02
06	0511017302	ARANDELA PLANA 13,50 X 32,50 X 3,0 ZN		02
07	0503010019	ARANDELA PRESION 1/2"		02
08	0503010060	TUERCA HEXAGONAL 1/2 UNC G.5 ZN		02



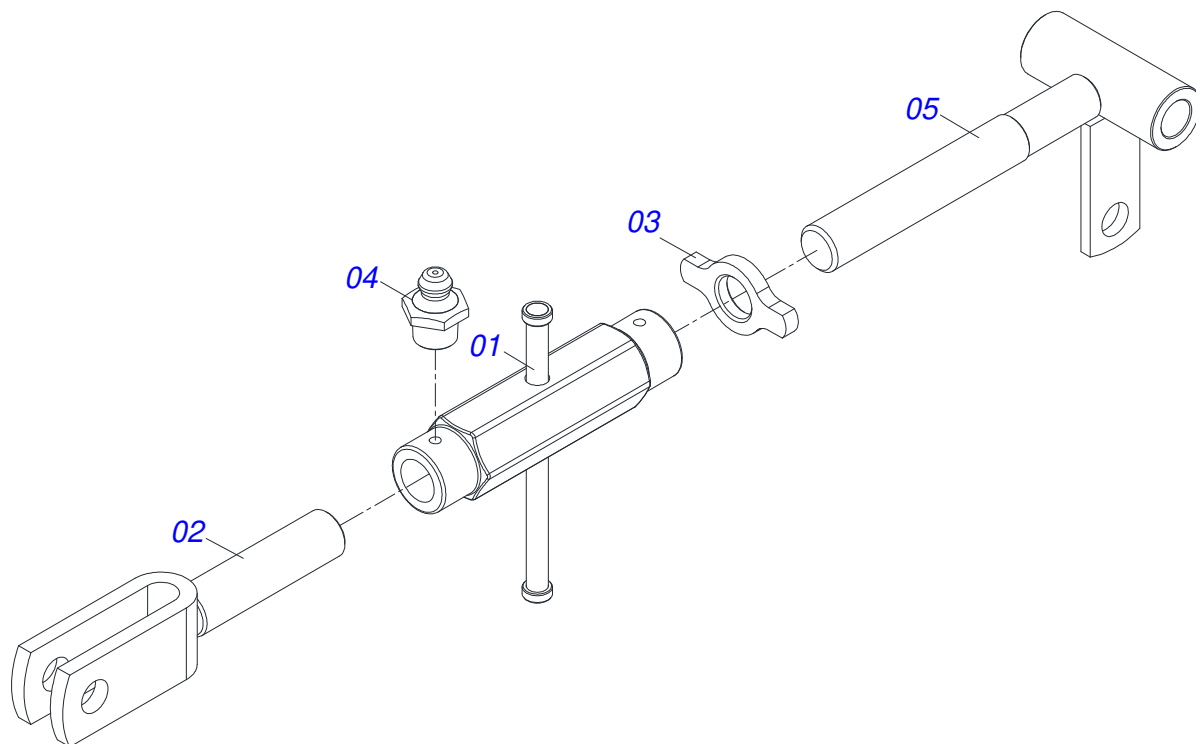
Artículo	Código	Descripción	Ver Pág.	QT
01	0511062112	DESCANSO 675 SDA3 19		02
02	0501011075	TRABA DESCANSO		02
03	0503030012	PASADOR (GRAPA DE SUJECION)		02



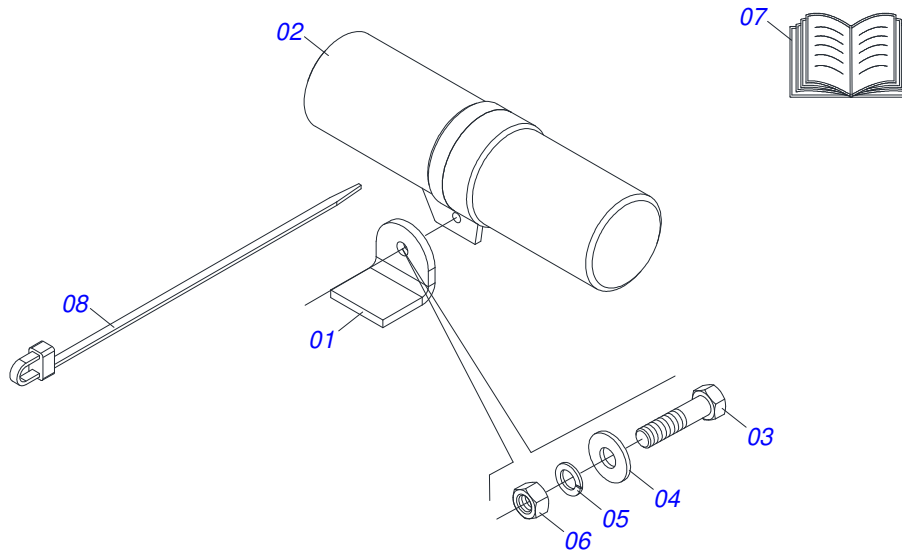
Artículo	Código	Descripción	Ver Pág.	QT
01	0511056027	CABEZAL	7	01
02	0511014394	EJE UNION 31,75 X 105		02
03	0503030085	CLAVIJA TRABA		02
04	0501053168	ESTABILIZADOR CABEZAL COMPLETO	8	01
05	0531010490	EJE 28,58 X 203		01
06	0503010523	PASADOR ABIERTO 1/4" X 2"		02
07	0521010577	EJE UNION 25 X 105		01
08	0503030085	CLAVIJA TRABA		01
09	0503010002	GRASERA 1800		01



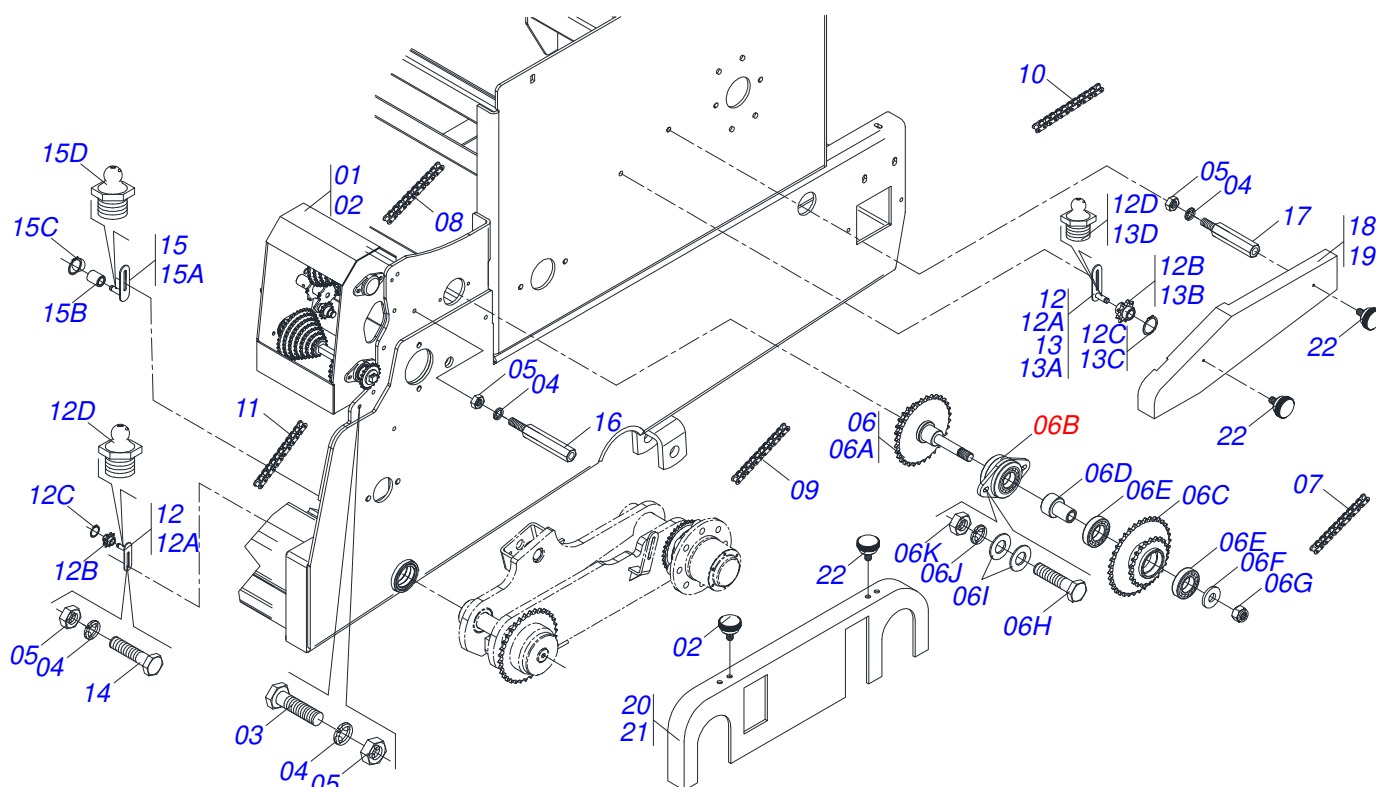
Artículo	Código	Descripción	Ver Pág.	QT
01	0511069982	CABEZAL		01
02	0511062245	ENGANCHE TRACTOR		01
03	0561010206	BUJE ENGANCHE TRACTOR		01
04	0561010156	EJE UNION		01
05	0503010571	PASADOR ABIERTO 1/4" X 1.1/2"		01
06	0503010002	GRASERA 1800		02



Artículo	Código	Descripción	Ver Pág.	QT
01	0501110262	TUERCA AJUSTE 245		01
02	0501063936	EXTENSOR IZQUIERDO		01
03	0541818672	CONTRA TUERCA		01
04	0503010002	GRASERA 1800		02
05	0511062478	EXTENSOR DERECHO		01



Artículo	Código	Descripción	Ver Pág.	QT
01	0541016866	L FIJADOR POURTO MANUAL		01
02	0503060100	PUERTA MANUAL INSTRUCCIONES		01
03	0503010371	TORNILLO 5/16 UNC X 1		01
04	0501010694	ARANDELA PLANA		02
05	0503010179	ARANDELA PRESION 5/16 ZN 1K01528		01
06	0503010337	TUERCA 5/16		01
07	0501037453	EMBALAJE CON MANUAL / CATALOGO		01
08	0503010267	ABRAZADERA NYLON		01



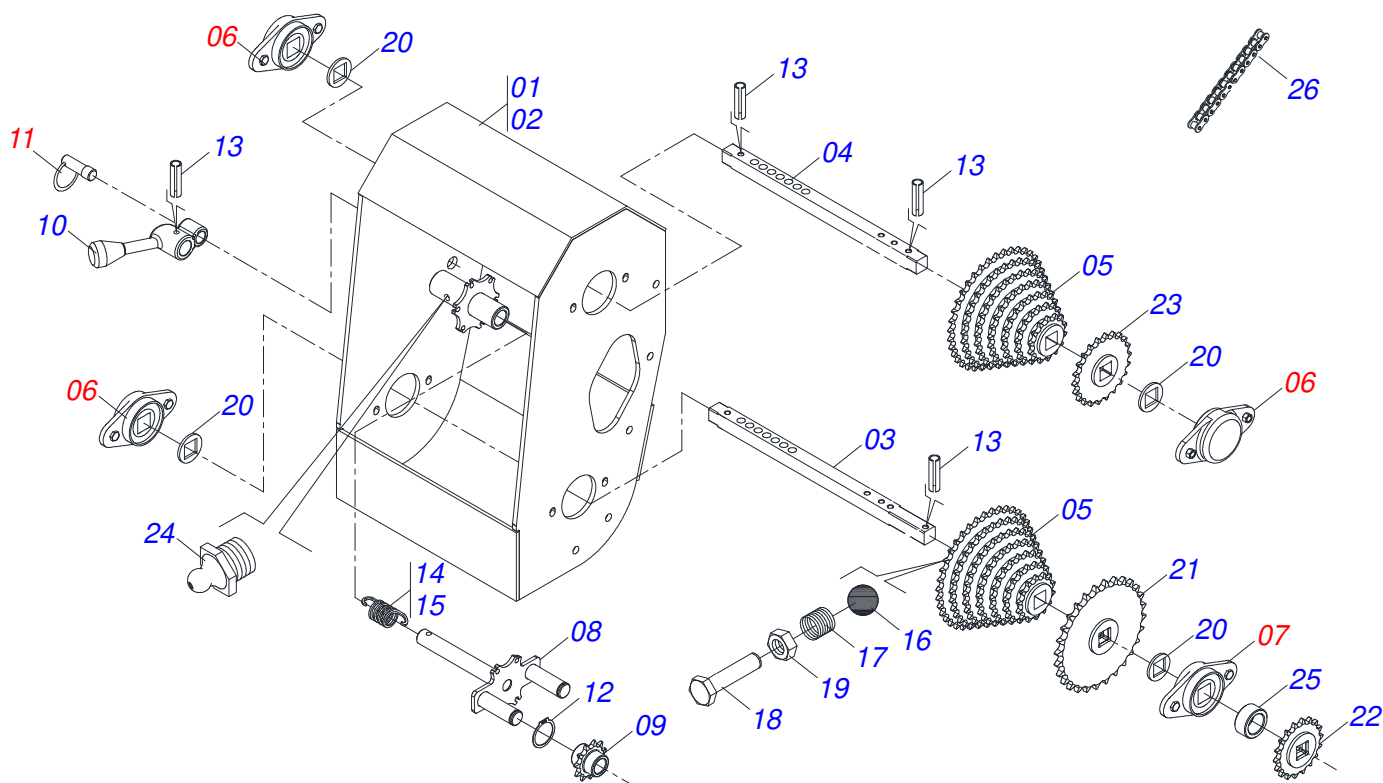
Artículo	Código	Descripción	Ver Pág.	QT
01	0909091534	CAMBIO DERECHO/ IZQUIERDO COMPLETO	11	01
02	0503010386	CABLE		08
03	0503010751	TORNILLO 3/8" UNC X 1.1/4"		10
04	0503010025	ARANDELA PRESION 3/8		26
05	0503010026	TUERCA 3/8		26
06	0501058514	CHUMACERA		02
06A	0511069967	EJE ENGRANAJE DOBLE		02
06B	0501053654	COJINETE DOBLE TRANSMISION SEMILLAS 3/4		02
06C	0511069977	CHUMACERA ENGRANAJE DOBLE		02
06D	0561010204	BUJE CHUMACERA DOBLE		02
06E	0503011410	RODAMIENTO 6005 2RS		04
06F	0501012140	ARANDELA PLANA		02
06G	0503010878	TUERCA 5/8" UNF		02
06H	0503010365	TORNILLO 5/16 UNC X 1.1/4 C S G.5 ZN		04
06I	0501010694	ARANDELA PLANA		08
06J	0503010179	ARANDELA PRESION 5/16 ZN 1K01528		04
06K	0503010337	TUERCA 5/16		04
07	0503015001	CADENA 40-1 X 153 ESLABON + ENMIENDA		02
08	0503015002	CADENA 40-1 X 66 ESLABON + REDUCCIÓN		02
09	0503012712	CADENA 40-1 X 81 ESLABON + ENMIENDA		02
10	0503012772	CADENA 40-1 X 80 ESLABON + REDUCCIÓN		02
11	0503015003	CADENA 50-1 X 72 ESLABON + REDUCCIÓN		02
12	0501058506	ESTIRADOR CADENA		04
12A	0511069978	ESTIRADOR CADENA		12
12B	0503031806	ENGRAN 9Z X PASO 5/8		04
12C	0503010302	ANILLO RETENCION EJE 501019		12
12D	0503010002	GRASERA 1800		12
13	0501058507	ESTIRADOR CADENA		06
13A	0511069978	ESTIRADOR CADENA		01
13B	0503031805	ENGRANAJE 11Z P 1/2		01
13C	0503010302	ANILLO RETENCION EJE 501019		01



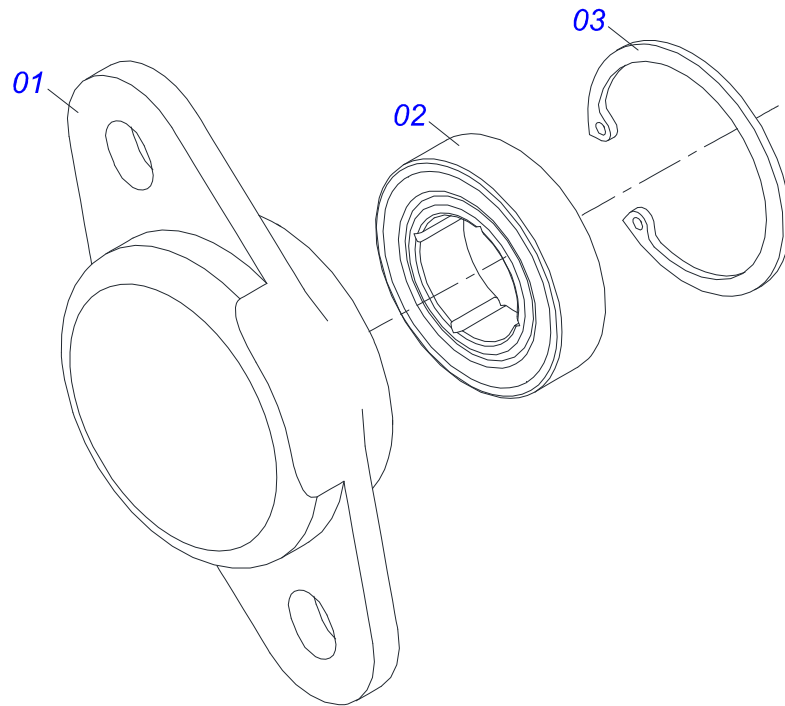
SDA-A - CHASIS 4930
TRANSMISIÓN COMPLETA

Página 10
0909091531

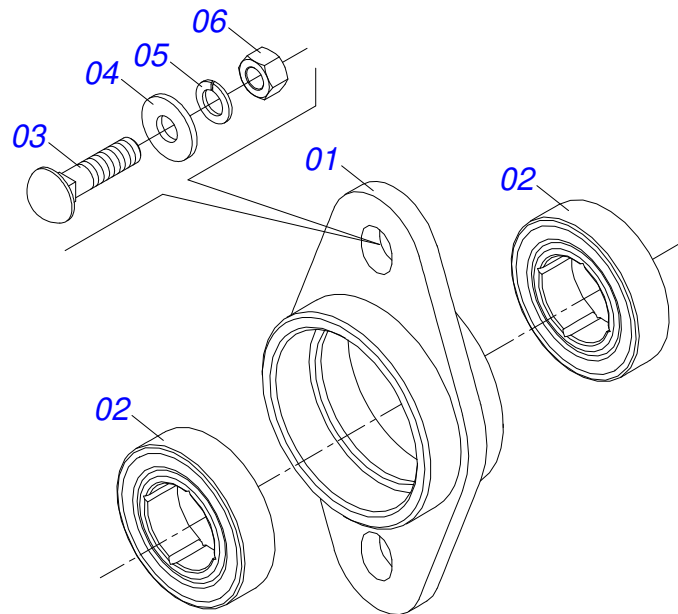
Artículo	Código	Descripción	Ver Pág.	QT
13D	0503010002	GRASERA 1800		01
14	0503010237	TORNILLO 3/8 UNC X 1		12
15	0501058819	ESTIRADOR CADENA		02
15A	0511069978	ESTIRADOR CADENA		01
15B	0503030402	ROLDANA		01
15C	0503010302	ANILLO RETENCION EJE 501019		01
15D	0503010002	GRASERA 1800		01
16	0561010210	FIJADOR CAPA CADENA 115		02
17	0541015708	FIJADOR CAPA CADENA 120		02
18	0561010220	CAPA CADENA DERECHA		01
19	0561010221	CAPA CADENA ISQUIERDA		01
20	0561010231	CAPA CADENA BALANCIN DERECHO		01
21	0561010230	CAPA CADENA BALANCIN IZQ		01



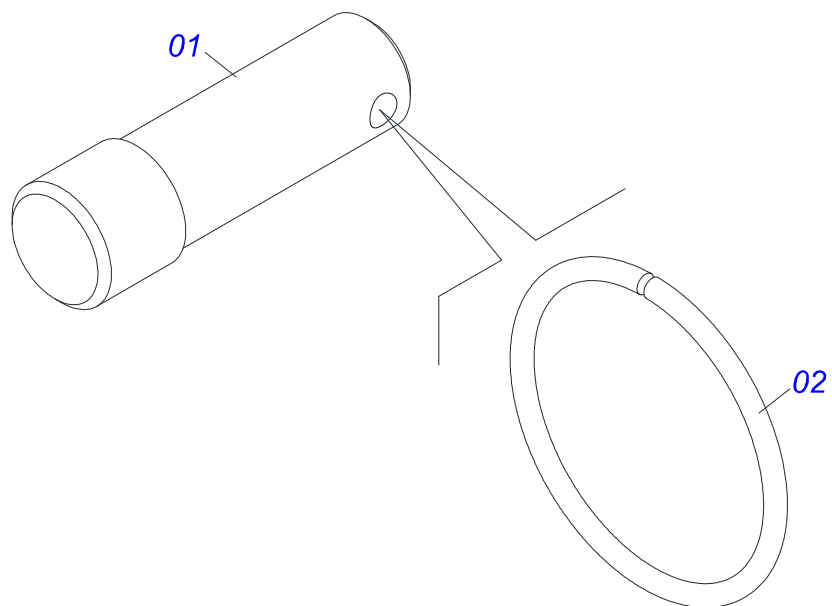
Artículo	Código	Descripción	Ver Pág.	QT
00	0501058504	CAMBIO DERECHO COMPLETO		01
00.	0501058505	CAMBIO IZQUIERDO COMPLETO		01
01	0511069975	SOPORTE DERECHO CAMBIO		01
02	0511069976	SOPORTE IZQUIERDO CAMBIO		01
03	0561010159	EJE MOTOR ABONO		01
04	0561010160	EJE MOVIDO ABONO		01
05	0511060396	CONO EJE MOVIDO/MOTOR ABONO		02
06	0501056271	COJINETE CERRADO CAJA CAMBIOS	12	03
07	0501056447	COJINETE DOBLE CENTRAL CAMBIO	13	01
08	0511060392	ESTIRADOR CADENA MAYOR		01
09	0503031805	ENGRANAJE 11Z P 1/2		02
10	0502011758	PALANCA ESTIRADOR TRASERO		01
11	0501048790	EJE CON ARGOLLA	14	01
12	0503010302	ANILLO RETENCION EJE 501019		02
13	0503010292	PASADOR TENSION 701164 6 X 40		09
14	0503031366	MUELLE TORCIDO DERECHO		01
15	0503031367	RESORTE		01
16	0503012389	ESFERA 1/2		02
17	0503031512	RESORTE COMPRESION 10,50X1,50XP3,50		02
18	0503010395	TORNILLO 1/2" UNC X 1.1/4"		02
19	0503010060	TUERCA HEXAGONAL 1/2 UNC G.5 ZN		02
20	0521018630	ARANDELA 35 X CUADRADA 19,5		04
21	0511066252	ENGRANJE 28Z		01
22	0511061757	ENGRANAJE 18Z		01
23	0511061759	ENGRANAJE 22Z P12,70 FQ 3/4"		01
24	0503010002	GRASERA 1800		01
25	0561010360	BUJE		01
26	0503012204	CORRIENTE 40-1 X 82 ESLABON + ESLABON		01



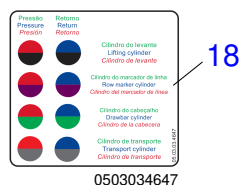
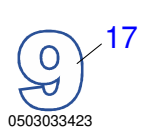
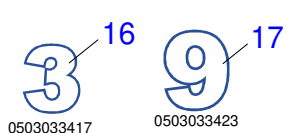
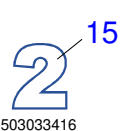
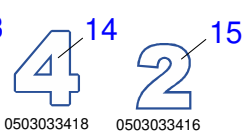
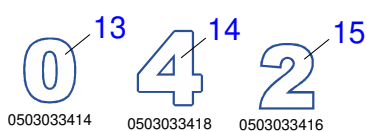
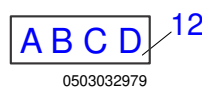
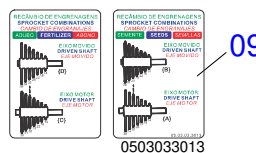
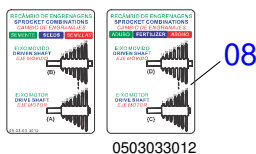
Artículo	Código	Descripción	Ver Pág.	QT
01	0502012310	CHUMACERA CERRADO CAJA CAMBIO		01
02	0503013462	CHUMACERA CON RODAMIENTO F CUADRADO		01
03	0503011105	ANILLO RETENCION AGUJERO		01



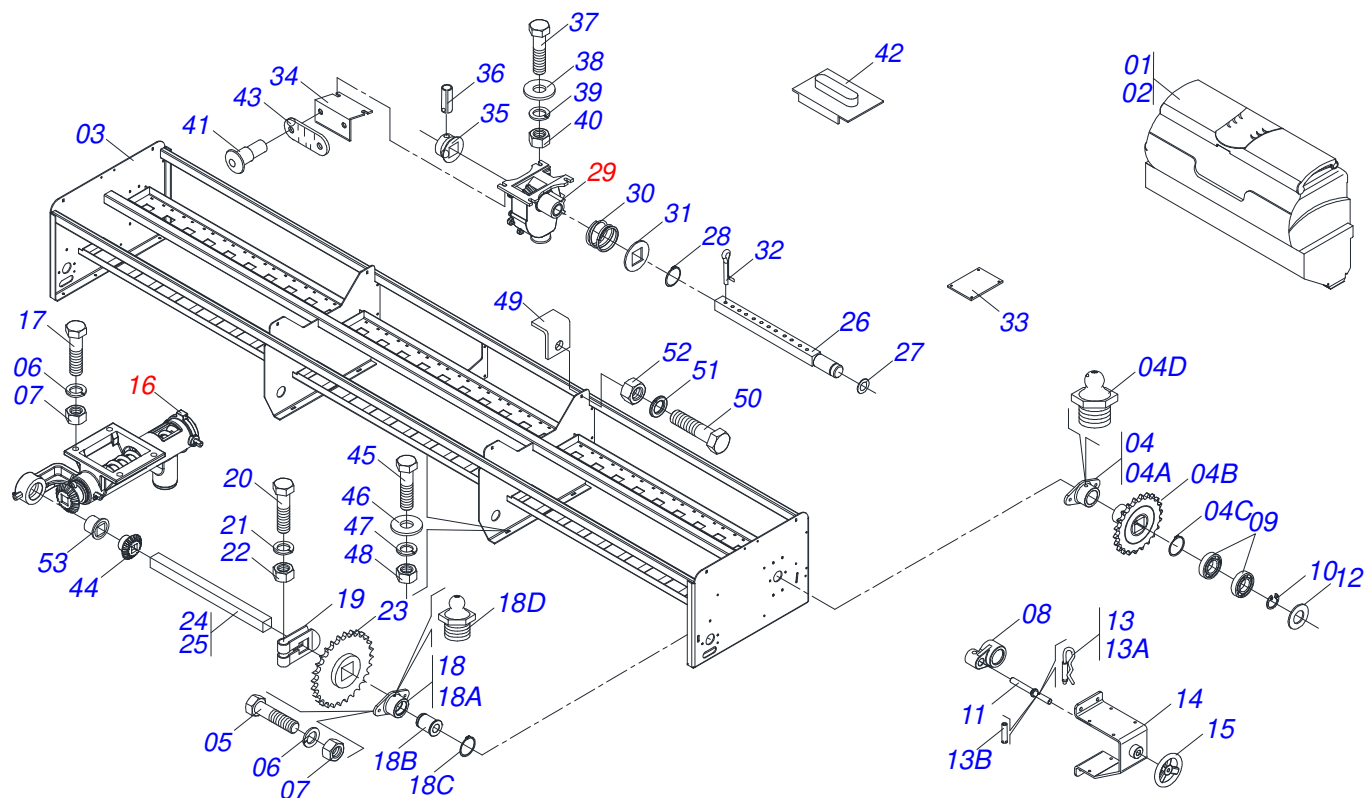
Artículo	Código	Descripción	Ver Pág.	QT
01	0502011978	CAJA CENTRAL CHUMACERA CAMBIO		01
02	0503013462	CHUMACERA CON RODAMIENTO F CUADRADO		02
03	0503011953	TORNILLO 5/16 UNC X 1		02
04	0501010694	ARANDELA PLANA		02
05	0503010179	ARANDELA PRESION 5/16 ZN 1K01528		02
06	0503010337	TUERCA 5/16		02



Artículo	Código	Descripción	Ver Pág.	QT
01	0521012476	EJE LA PALANCA DEL CAMBIO		01
02	0503031369	ARGOLA 40 X 2,5		01



Artículo	Código	Descripción	Ver Pág.	QT
01	0503033919	ETIQUETA ADHESIVA		03
02	0503033878	ETIQUETA ADHESIVA		03
03	0503033853	ETIQUETA ADHESIVA		02
04	0503032061	ETIQUETA ADHESIVA PELIGRO DE PLATAFORMA		01
05	0503031942	ETIQUETA ADHESIVA		01
06	0503031669	ETIQUETA ADHESIVA		01
07	0503031565	ETIQUETA ADHESIVA CUIDADO		01
08	0503033012	ETIQUETA ADHESIVA RECAMBIO DE ENGRANAJES SEED / ABONO IZQUIERDA		01
09	0503033013	ETIQUETA ADHESIVA RECAMBIO ENGRANAJE SEMILLA / ABONO DERECHA		01
10	0503033030	ETIQUETA ADHESIVA TABLA ABONO P1		02
11	0503033424	ETIQUETA ADHESIVA PLANTIO DIRECTO		02
12	0503032979	ETIQUETA ADHESIVA LETRAS A B C D		04
13	0503033414	ETIQUETA ADHESIVA 0 NUMERO PARA PLANTADERA		02
14	0503033418	ETIQUETA ADHESIVA 4 NÚMERO PARA PLANTER		02
15	0503033416	ETIQUETA ADHESIVA		02
16	0503033417	ETIQUETA ADHESIVA		02
17	0503033423	ETIQUETA ADHESIVO NÚMERO 9		04
18	0503034647	ETIQUETA ADHESIVA COLOR		01



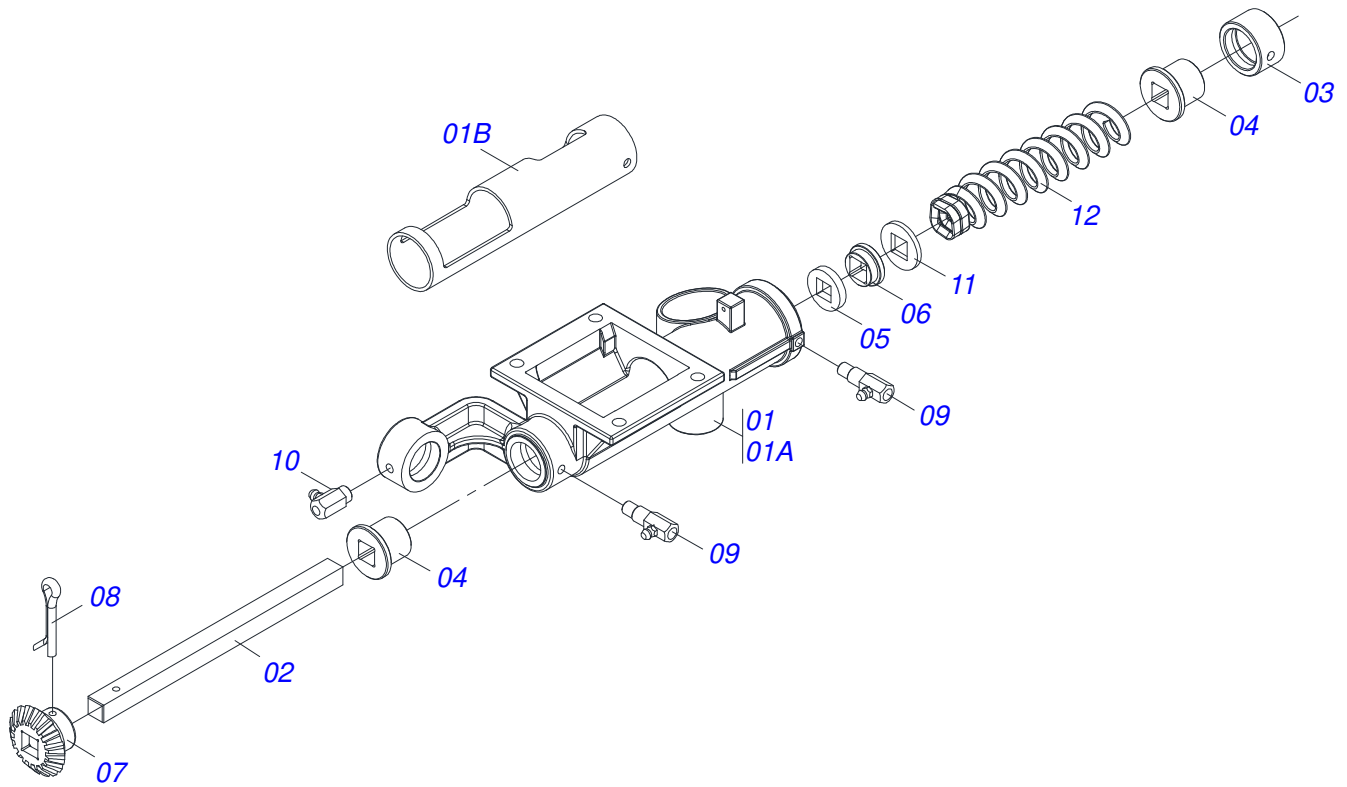
Artículo	Código	Descripción	Ver Pág.	QT
00.	0501058502	SOPORTE SILO COMPLETO		01
00..	0501058768	SOPORTE SILO COMPLETO		01
01	0503060784	CAJA SEMILLA COMPLETA		03
02	0503060783	CAJA ABONO COMPLETA		03
03	0521060194	SOPORTE SILO ABONO/SEMILLA		01
04	0501058503	CHUMACERA CAJA SEMILLA COMPL		02
04A	0501110582	CHUMACERA CAJA ABONO/SEMILLA		01
04B	0521060035	CARRETE ENGRANAJE 34Z		01
04C	0503010372	ANILLO TENSOR 501050 (PARA EJE)		01
04D	0503010002	GRASERA 1800		01
05	0503011087	TORNILLO 3/8 UNC X 1		16
06	0503010025	ARANDELA PRESION 3/8		132
07	0503010026	TUERCA 3/8		132
08	0502012325	CHUMACERA REG SEMILLA		02
09	0503012882	RODAMIENTO 6202 2RS		04
10	0503011945	ANILLO TENSOR 501050 (PARA EJE)		02
11	0541015305	PINO VOLANTE		02
12	0501017157	ARANDELA ESPACIADOR		01
13	0501050031	TRABA SUSTENTACION		04
13A	0503030012	PASADOR (GRAPA DE SUJECION)		01
13B	0503010756	PASADOR TENSION 701168 6 X 60		01
14	0511069974	U FIJADOR VOLANTE CON BUJE		02
15	0551019597	VOLANTE REGUALCCION SEMILLA		02
16	0511058488	DISTRIBUIDOR ABONO SALIDA LATERAL	17	29
17	0501011643	TORNILLO 3/8" UNC X 1"		116
18	0501051798	CHUMACERA AGRICOLA COMPL		02
18A	0501110250	CHUMACERA CAJA		01
18B	0521011127	CARRETE AGRICOLA COMPL		01
18C	0503010372	ANILLO TENSOR 501050 (PARA EJE)		01
18D	0503010002	GRASERA 1800		01
19	0521010691	PERNO EIXO		04



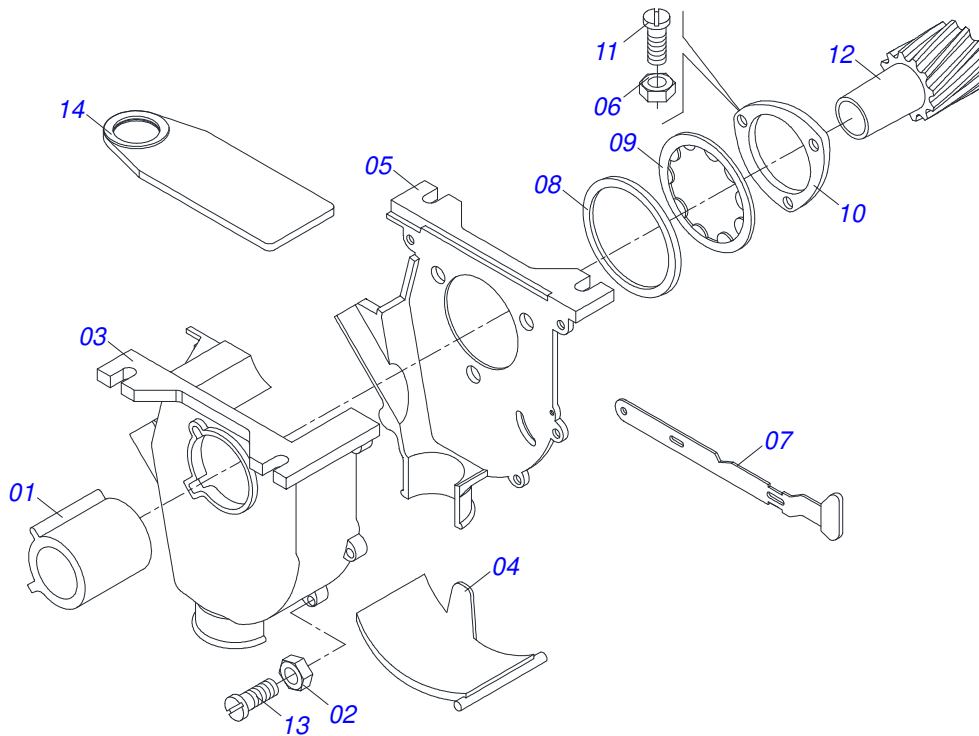
SDA-A - CHASIS 4930
CAJA SEMILLA/ABONO COMPLETO

Página 16
0909096000

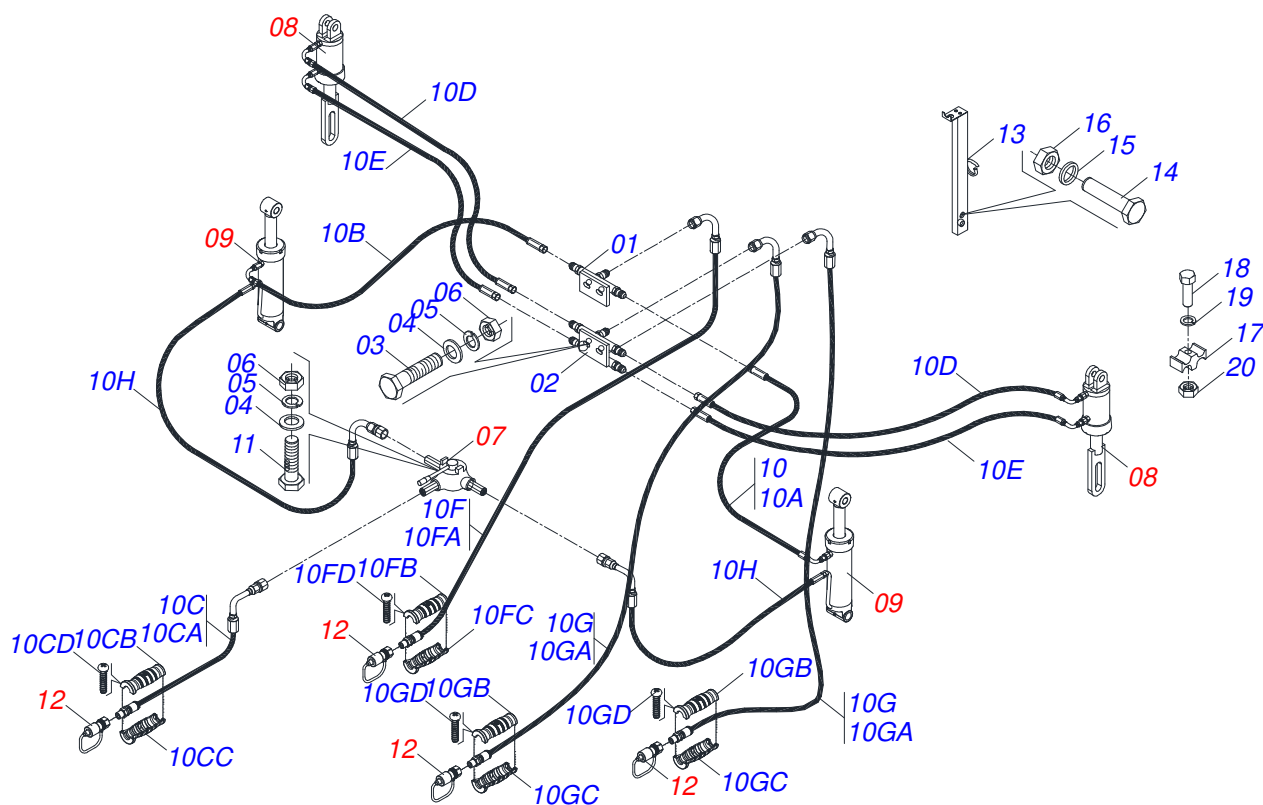
Artículo	Código	Descripción	Ver Pág.	QT
20	0503010373	TORNILLO 1/4 UNC X 2 CS G.2 ZN		04
21	0503010143	ARANDELA PRESION		04
22	0503010144	TUERCA 1/4" UNC		04
23	0511061759	ENGRANAJE 22Z P12,70 FQ 3/4"		02
24	0561016660	EJE CUADRADO		01
25	0561016661	EJE CUADRADO		01
26	0561016662	EJE SILO SEMILLA		02
27	0541015247	ARANDELA PLANA		02
28	0503012104	ANILLO TENSOR 501015 (PARA EJE)		02
29	0503032990	CAJA DISTRIBUIDORA SEMILLA COMPLETO	18	29
30	0503032421	RESORTE COMPRESIÓN 32.3 X 20 X 1,8		29
31	0541015361	ARANDELA PLANA		58
32	0503010257	PASADOR ABIERTO 1/8" X 1"		58
33	0541015376	TAPA CAJA SEMILLA		01
34	0541015240	SOPORTE ESCALA SEMILLA		02
35	0503032423	DOSIFICACION MAYOR		02
36	0503010561	PASADOR TENSION		02
37	0503011953	TORNILLO 5/16 UNC X 1		120
38	0501010694	ARANDELA PLANA		120
39	0503010179	ARANDELA PRESION 5/16 ZN 1K01528		120
40	0503010337	TUERCA 5/16		120
41	0503010001	REMACHE POP		04
42	0503032624	CARRIL SILO ABONO		17
43	0503030886	ESCALA DOSIFICACIÓN		04
44	0502012990	ENGRANAJE CUADRADO CONICA 14Z		29
45	0503010849	TORNILLO 3/8 UNC X 1.1/2		14
46	0501010984	ARANDELA PLANA 10,50 X 27 X 3,00		18
47	0503010025	ARANDELA PRESION 3/8		14
48	0503010026	TUERCA 3/8		14
49	0541011709	TRABA SILO ABONO/ SEMILLA		12
50	0503010240	TORNILLO		12
51	0503010179	ARANDELA PRESION 5/16 ZN 1K01528		12
52	0503010337	TUERCA 5/16		12
53	0503030275	CHUMACERA AGRICOLA		



Artículo	Código	Descripción	Ver Pág.	QT
01	0501110831	ABONO CUERPO DISTRIBUIDOR CON LA MANGUERA		01
01A	1902012845	DISTRIBUIDOR DE LADO DERECHO DE FERTILIZANTES OUT		01
01B	0581010951	TUBO DISTRIBUIDOR DE FERTILIZANTE		01
02	0501019851	EJE DISTRIBUIDOR ABONO		01
03	0521010309	BUJE INT		01
04	0503030275	CHUMACERA AGRICOLA		02
05	0501013774	RETENES GRASA		01
06	0503030303	ARANDELA APOYO		01
07	0591017505	ENGRANAJE		01
08	0503010523	PASADOR ABIERTO 1/4" X 2"		01
09	0503011962	GRASERA		02
10	0503010003	GRASERA 1845 3/8		01
11	0501010637	ARANDELA PLANA		01
12	0503031166	CONDUTOR IZQUIERDO		01



Artículo	Código	Descripción	Ver Pág.	QT
01	0503015222	BUJE		01
02	0503014540	TUERCA M6		01
03	0503015223	CAPA MAYOR		01
04	0503015224	DOSIFICADOR		01
05	0503015225	CAPA MENOR		01
06	0503011397	TUERCA M 5 X 0,80		01
07	0503015226	REGULADOR FLUJO		01
08	0503015227	ANILLO GRAFITO		01
09	0503015228	ARANDELA DENTADA		01
10	0503015229	CAPA ARANDELA DENTADA		01
11	0503015230	TORNILLO		01
12	0503015231	ROTOR		01
13	0503015232	TORNILLO M 6 X 12		01
14	0503015233	TAPA		01



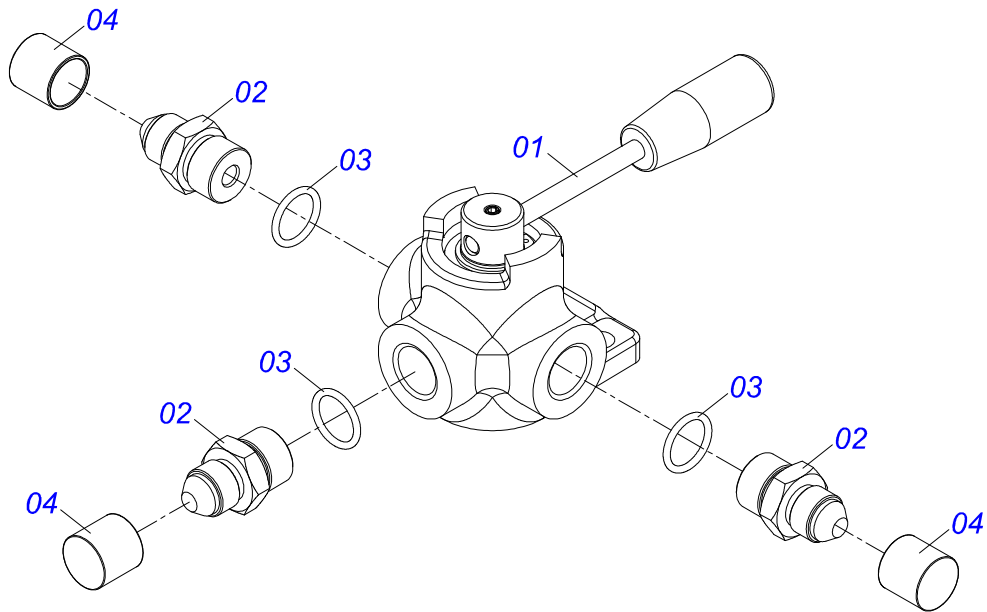
Artículo	Código	Descripción	Ver Pág.	QT
01	0501068707	CONEXION SIMPLES		01
02	0501068706	CONEXION DOBLE		04
03	0503010751	TORNILLO 3/8" UNC X 1.1/4"		04
04	0501010984	ARANDELA PLANA 10,50 X 27 X 3,00		06
05	0503010025	ARANDELA PRESION 3/8		06
06	0503010026	TUERCA 3/8		06
07	0501041997	VALVULA TRIPLA COMPL	20	01
08	0511047284	CILINDRO HIDRAULICO 50,8 X 101,6 X 478 X 60	21	02
09	0511047285	CILINDRO HIDRAULICO 44,45 X 85,70 X 444 X 180	22	02
10	0501058771	JUEGO MANGUERA		01
10A	0501080599	MANGUERA 3/8 X 650 TR-TC		01
10B	0501080402	MANGUERA 3/8 X 1700 TR-TC		01
10C	0521052596	MANGUERA 3/8 X 1400 TC-TM NEGRO/ ROJA		01
10CA	0501080550	MANGUERA 3/8" X 1400 TC-TM		01
10CB	0503034492	MANOPA MANGUERA HIDRAULICA		01
10CC	0503034495	MANOPA MANGUERA HIDRAULICA (ROJO)		01
10CD	0503018952	TORNILLO PLASTICO		06
10D	0501080397	MANGUERA 3/8 X 3000 TR-TC		02
10E	0501080401	MANGUERA 3/8 X 2700 TR-TC		02
10F	0521052594	MANGUERA 3/8 X 3500 TC-TM NEGRO / ROJO		01
10FA	0501080365	MANGUERA 3/8 X 3500 TC-TM		01
10FB	0503034492	MANOPA MANGUERA HIDRAULICA		01
10FC	0503034495	MANOPA MANGUERA HIDRAULICA (ROJO)		01
10FD	0503018952	TORNILLO PLASTICO		06
10G	0521052595	MANGUERA 3/8 X 3500 TC-TM NEGRO / AZUL		02
10GA	0501080365	MANGUERA 3/8 X 3500 TC-TM		01
10GB	0503034492	MANOPA MANGUERA HIDRAULICA		01
10GC	0503034494	MANOPA MANGUERA HIDRAULICA (AZUL)		01
10GD	0503018952	TORNILLO PLASTICO		06
10H	0501080435	MANGUERA 3/8" X 3600 TR-TC		02
11	0503010751	TORNILLO 3/8" UNC X 1.1/4"		02



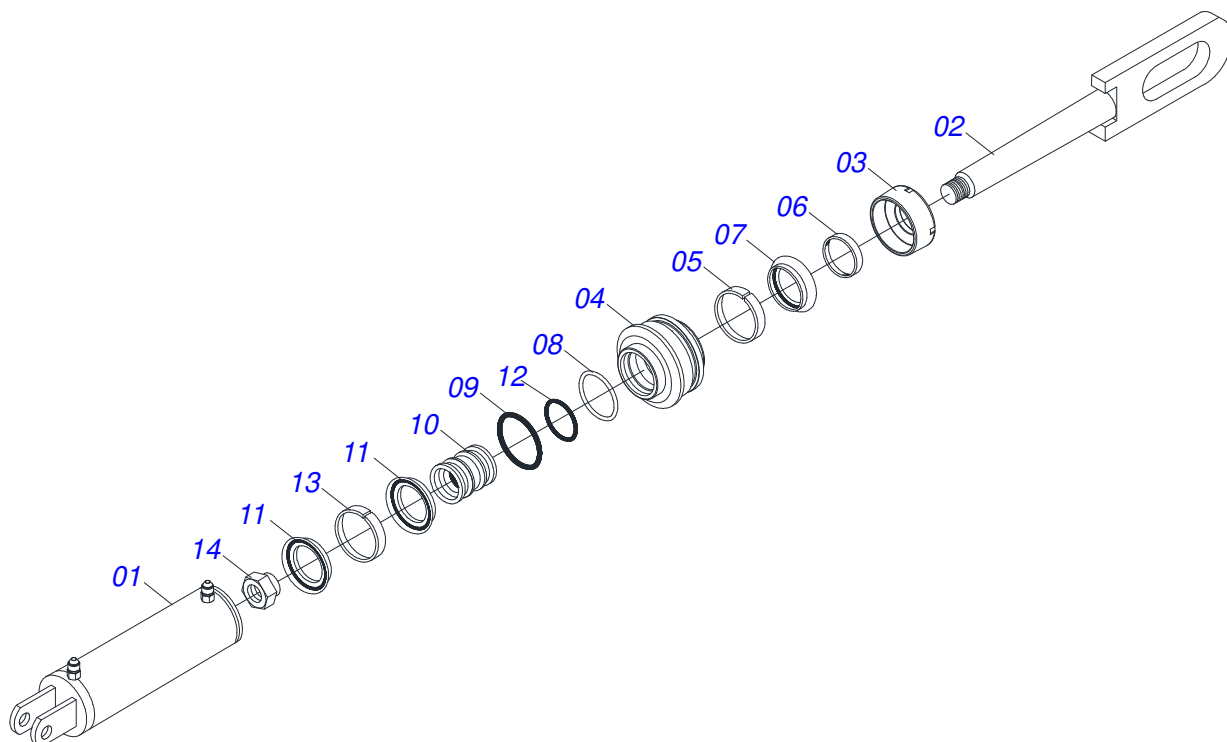
SDA-A - CHASIS 4930
CIRCUITO HIDRAULICO

Página 19
0909096002

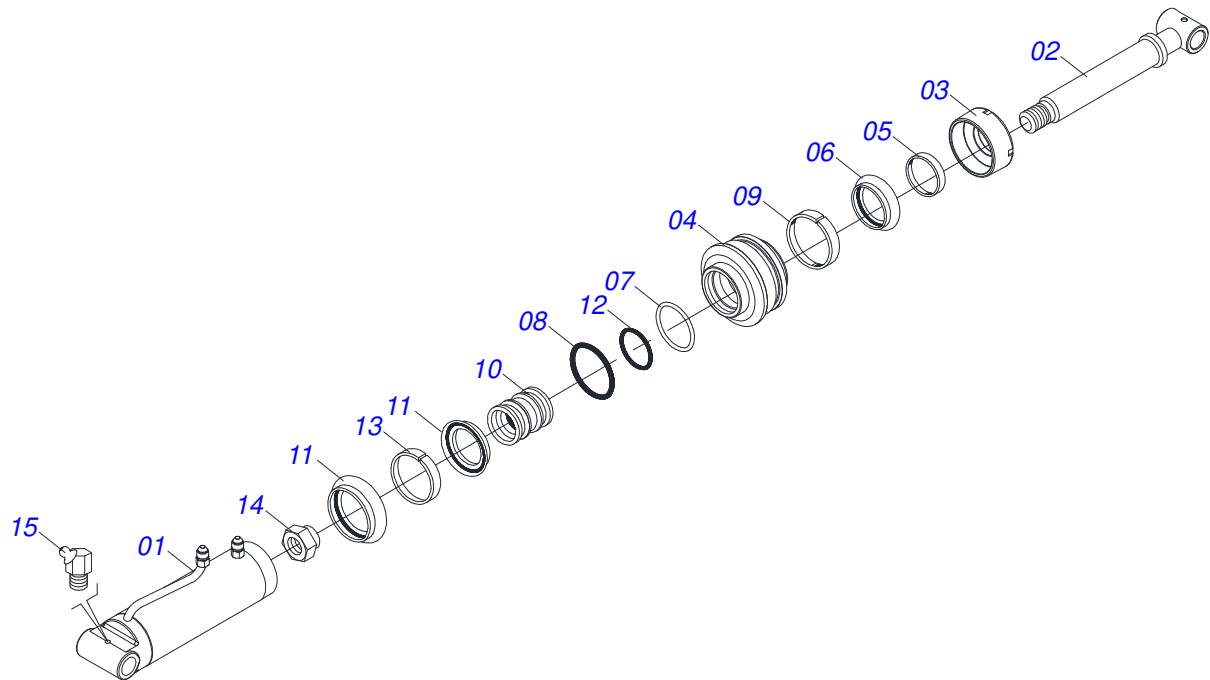
Artículo	Código	Descripción	Ver Pág.	QT
12	0501053834	ACOPLAMIENTO RAPIDO MACHO	23	04
13	0511062113	SOPORTE FIJADOR VALVULA		01
14	0503010395	TORNILLO 1/2" UNC X 1.1/4"		02
15	0503010019	ARANDELA PRESION 1/2"		02
16	0503010060	TUERCA HEXAGONAL 1/2 UNC G.5 ZN		02
17	0502012702	SOPORTE CUERPO PRESILHA		04
18	0503012555	TORNILLO 7/16 UNC X 2 CS RT G.7 ZN		04
19	0503010180	ARANDELA PRESION 7/16"		04
20	0503010244	TUERCA 7/16		04



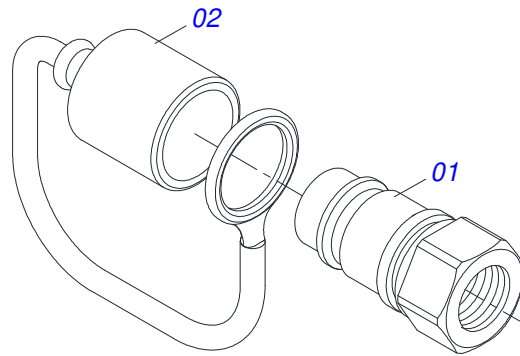
Artículo	Código	Descripción	Ver Pág.	QT
01	0503060069	VALVULA TRIPLA ERMETO		01
02	0501219897	NIPLE 3/4 BSP 14FPP X 3/4 UNF 16FPP X 45		03
03	0503010045	ANILLO O'RING		03
04	0503030385	PLUG CILINDRICO N-002		03



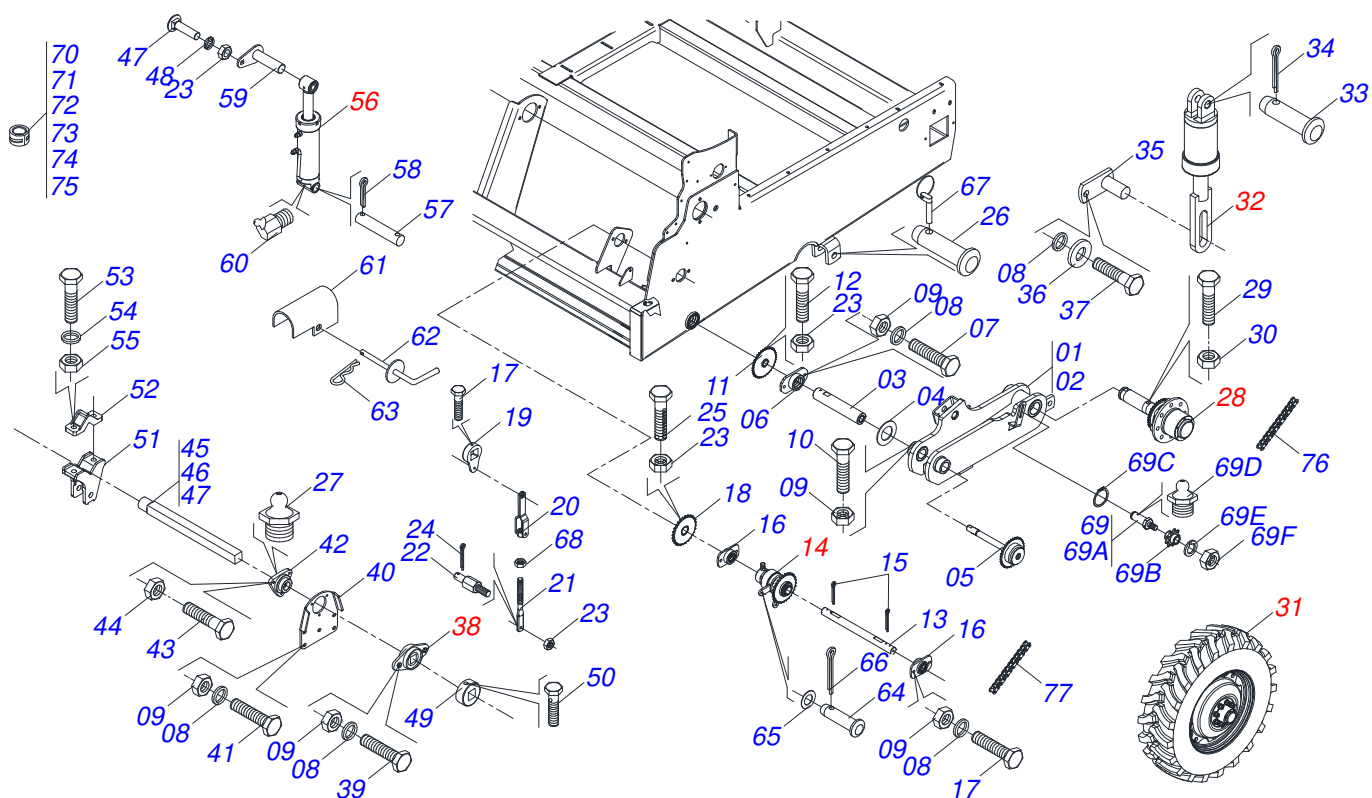
Artículo	Código	Descripción	Ver Pág.	QT
01	0511069962	CAMISA 101,60 X 253		01
02	0511069987	VARÓN 50,8 X 288		01
03	0502010017	TAPA MOVIL 101,6		01
04	0502010778	SOPORTE ANILLOS 50,8 X 101,6		01
05	0503010952	ANILLO GUIA INTERNO W2-2250-500		01
06	0503010039	ANILLO RASCADOR D-2000		01
07	0503010991	ANILLO 1870-2000-375-B		01
08	0503011061	ANILLO BACK-UP 8-342		01
09	0503010338	ANILLO O'RING 2-342 N 3006-9B		01
10	0502010992	EMBOLO 50,8 X 101,6		01
11	0503010043	ANILLO 3750-3250		02
12	0503010345	ANILLO O'RING 2-218 N 3006-9B		01
13	0503010994	ANILLO GUIA EXTERNO W2-4000-500		01
14	0503010044	TUERCA 1.1/4		01



Artículo	Código	Descripción	Ver Pág.	QT
01	0511064110	CAMISA 85,7 X 180		01
02	0511069969	EXTENSOR 44,45 X 395		01
03	0502010993	TAPA MOVIL 85,72		01
04	0502010781	SOPORTE ANILLOS 44,45 X 85,72		01
05	0503010761	ANILLO RASCADOR D-1750		01
06	0503010990	ANILLO 1870-1750-375-B		01
07	0503011060	ANILLO BACK-UP 8-336		01
08	0503010976	ANILLO O'RING 2-336 N 3006-9B		01
09	0503010949	ANILLO GUIA INTERNO W2-2000-500		01
10	0502010843	EMBOLO 44,45 X 85,7		01
11	0503010170	ANILLO 3120 2750		02
12	0503010042	ANILLO O'RING 2-214 N 3006-9B		01
13	0503010948	ANILLO GUIA EXTERNO W4-3346-590		01
14	0503010063	TUERCA 1" UNF		02
15	0503010003	GRASERA 1845 3/8		01

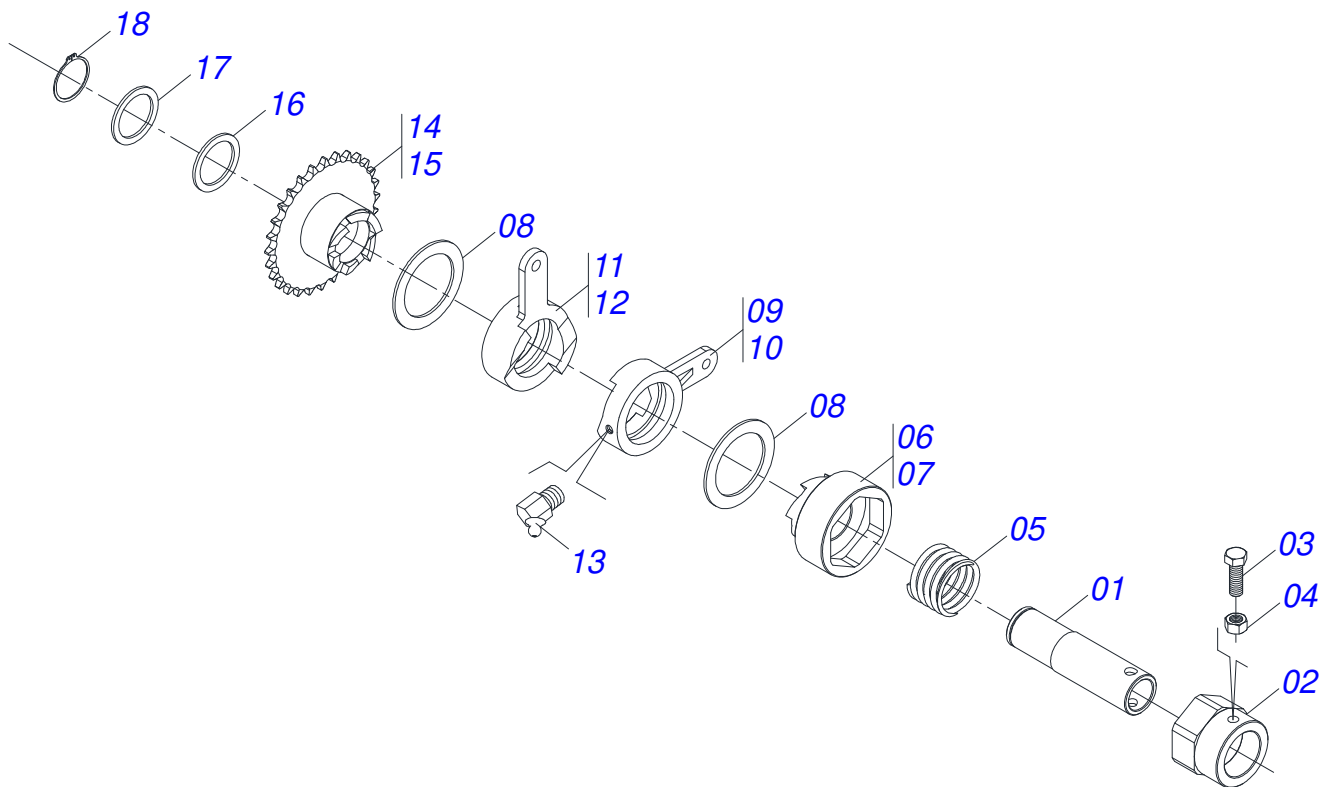


Artículo	Código	Descripción	Ver Pág.	QT
01	0503011627	MACHO ENGANCHE RAP AGR 1/2 NPT		01
02	0503011882	TAPA PLASTICA P/ ENG RAP		01

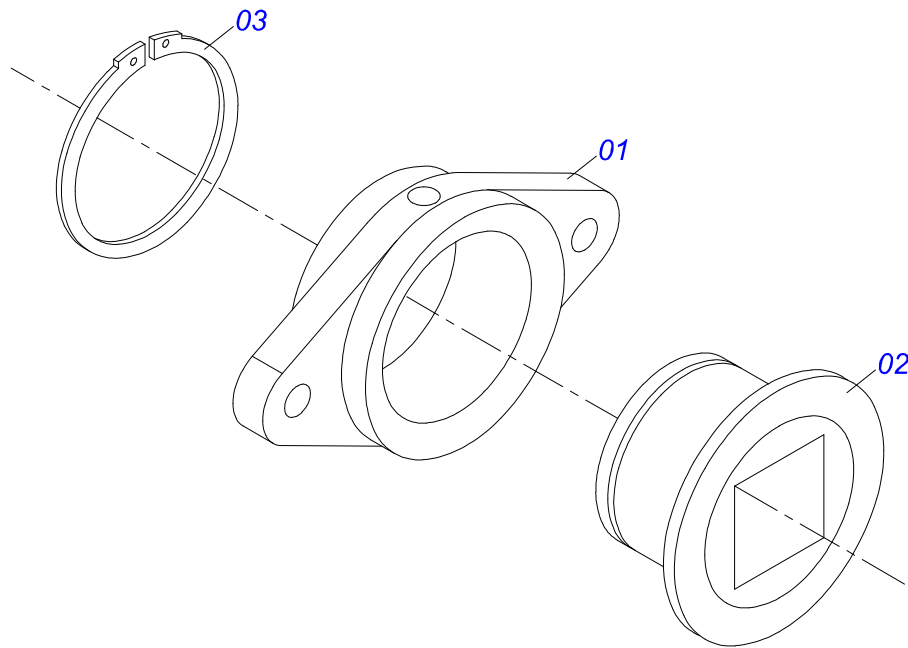


Artículo	Código	Descripción	Ver Pág.	QT
01	0511069960	BALANCIN DERECHO		01
02	0511069961	BALANCIM IZQUIERDO		02
03	0501110579	EJE FIJO RODEIRO		02
04	0561010445	ARANDELA PLANA		02
05	0511069965	EJE MOTOR		02
06	0501110580	CHUMACERA RODEIRO		02
07	0503010238	TORNILLO 1/2 UNC X 1.3/4 CS G.2 ZN		04
08	0503010019	ARANDELA PRESION 1/2"		29
09	0503010060	TUERCA HEXAGONAL 1/2 UNC G.5 ZN		29
10	0503010239	TORNILLO 1/2 UNC X 1.1/2 C S G.2 ZN		02
11	0511069988	RUEDA ENGRANAJE 34 Z		02
12	0503010256	TORNILLO 3/8" UNC X 3/4"		02
13	0561010152	EJE ACCIONADOR		02
14	0909091529	ACCIONADOR TRANSMISION	25	01
15	0503010131	PASADOR ABIERTO 3/16 X 1.1/2		04
16	0501110581	CHUMACERA CATRACA		04
17	0503014007	TORNILLO 1/2 UNC X 1.1/4		10
18	0511069989	RUEDA DENTADA CATRACA		02
19	0502011922	ACCIONADOR TRINQUETE		02
20	0501067130	BARRA REGULACION CON TUERCA		02
21	0541015404	REGULADOR 3/4" UNC 200		02
22	0561010192	PASADOR TRABA CATRACA		02
23	0503010026	TUERCA 3/8		04
24	0503010140	PASADOR ABIERTO 1/8" X 3/4"		02
25	0503011087	TORNILLO 3/8 UNC X 1		02
26	0521010578	EJE UNION		02
27	0503010002	GRASERA 1800		13
28	0501058488	RUEDA SIN NEUMATICO	27	02
29	0503010232	TORNILLO 5/8 UNC X 1.3/4		02
30	0503010013	TUERCA 5/8		02
31	0501045095	RUEDA CON NEUMATICO	28	02

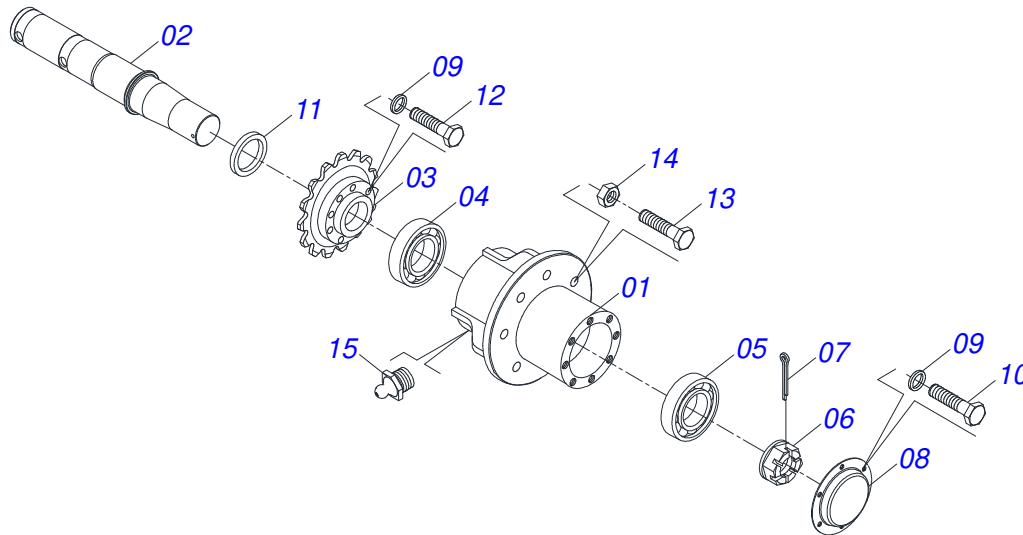
Artículo	Código	Descripción	Ver Pág.	QT
32	0511047284	CILINDRO HIDRAULICO 50,8 X 101,6 X 478 X 60	21	02
33	0561010287	EJE UNION		02
34	0503010571	PASADOR ABIERTO 1/4" X 1.1/2"		04
35	0511062387	EJE TRABA CIL BALANCIN		02
36	0511017302	ARANDELA PLANA 13,50 X 32,50 X 3,0 ZN		02
37	0503010834	TORNILLO 1/2 UNC X 1		02
38	0501052968	CHUMACERA AGRICOLA GUIA EJE	26	04
39	0503010920	TORNILLO 1/2 UNC X 1.1/2 C S G.5 ZN		08
40	0561011232	SOPORTE CHUMACERA CENTRAL		01
41	0503011082	TORNILLO 1/2" UNC X 1.3/4"		05
42	0521019239	CHUMACERA AGRICOLA EJE		01
43	0503012623	TORNILLO 3/8" UN X 1.1/2"		03
44	0503012622	TUERCA TORQUE 3/8" UNF S		03
45	0571017083	EJE DERECHO ALZAMIENTO LINEA		01
46	0571017084	EJE IZQ ALZAMIENTO LINEA		01
47	0501011787	TORNILLO 3/8" UNC X 1.1/2"		02
48	0503010025	ARANDELA PRESION 3/8		02
49	0502011925	TRABA FIJADORA EJE		02
50	0503010395	TORNILLO 1/2" UNC X 1.1/4"		02
51	0502012524	SOPORTE ARTICULADO CILINDRO		02
52	0502012525	FIJADOR SOPORTE ARTICULACION		02
53	0503014950	TORNILLO 7/8" UNC X 3"		04
54	0503010408	ARANDELA PRESION 7/8"		04
55	0503010417	TUERCA 7/8" UNC		04
56	0511047285	CILINDRO HIDRAULICO 44,45 X 85,70 X 444 X 180	22	02
57	0521011141	EJE 1.1/4" X 165		02
58	0503010523	PASADOR ABIERTO 1/4" X 2"		02
59	0511069966	EJE TRABA CIL		02
60	0503010003	GRASERA 1845 3/8		02
61	0561010183	TRABA TRANSP		02
62	0501068994	EJE TRABA 8,30 X 78		02
63	0503030168	PASADOR (GRAPA DE SUJECION)		02
64	0521010773	EJE UNION 9,53 X 30		02
65	0501010984	ARANDELA PLANA 10,50 X 27 X 3,00		02
66	0503010257	PASADOR ABIERTO 1/8" X 1"		02
67	0503030085	CLAVIJA TRABA		02
68	0503010014	TUERCA 3/4" UNC		02
69	0501058516	ESTIRADOR CADENA ACIONADOR		02
69A	0531019479	EJE ARTICULADOR CADENA CAMBIO		01
69B	0503031806	ENGRAN 9Z X PASO 5/8		01
69C	0503010302	ANILLO RETENCION EJE 501019		01
69D	0503010002	GRASERA 1800		01
69E	0503010019	ARANDELA PRESION 1/2"		01
69F	0503010060	TUERCA HEXAGONAL 1/2 UNC G.5 ZN		01
70	0501047884	TOPE 25 PARA CILINDRO 1.3/4		02
71	0501047885	TOPE 30		02
72	0501047886	TOPE 35		02
73	0501047887	TOPE 40		02
74	0501047888	TOPE 45		02
75	0501047889	TOPE 50 PARA CILINDRO 1.3/4		02
76	0503011648	CADENA 50-1 X 69 ESLABON + ENMIENDA		02
77	0503015004	CADENA 50-1 X 125 ESLABON + ENMIENDA		02



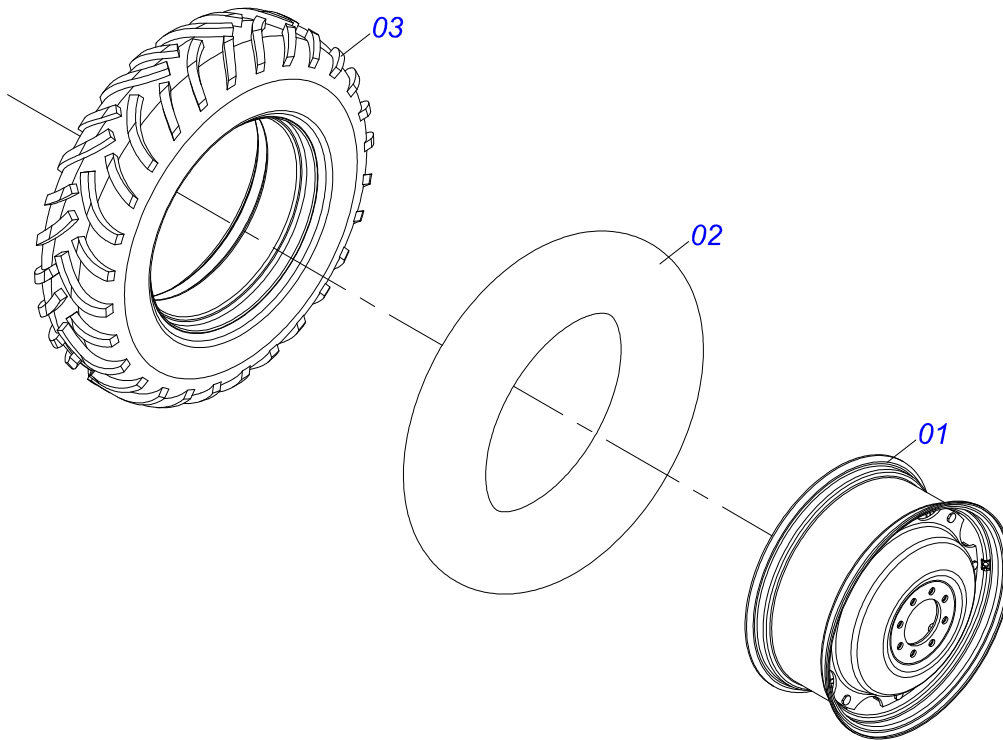
Artículo	Código	Descripción	Ver Pág.	QT
00	0501058451	ACCIONADOR DERECHO TRASMISSION		01
00.	0501058452	ACCIONADOR IZQUIERDO TRASMISSION		01
01	0521017590	EJE GUIA		01
02	0502011996	BUJE FIJADORA		01
03	0503030678	TORNILLO 1/2 UNC X 1.1/2 CSPC G.5 ZN		01
04	0503010060	TUERCA HEXAGONAL 1/2 UNC G.5 ZN		01
05	0503030553	RESORTE COMPRESION		01
06	0502012009	BRAZO ARRASTRE DERECHO EJE MOTOR		01
07	0502011995	BRAZO ARRASTRE EJE MOTOR IZQUIERDO		01
08	0501019734	ARANDELA PLANA		02
09	0502010710	LEVA DESARME DERECHO MENOR		01
10	0502010720	LEVA DESARME DERECHO MENOR		01
11	0502010711	LEVA DESARME DERECHO MAYOR		01
12	0502010721	LEVA DESARME IZQ MAYOR		01
13	0503010003	GRASERA 1845 3/8		02
14	0511069979	ENGRANAJE 28Z		01
15	0511069980	ENGRANAJE 28Z		01
16	0501019735	ARANDELA PLANA		01
17	0521017593	ARANDELA PLANA		01
18	0503010542	ANILLO TENSOR 501045 (PARA EJE)		01



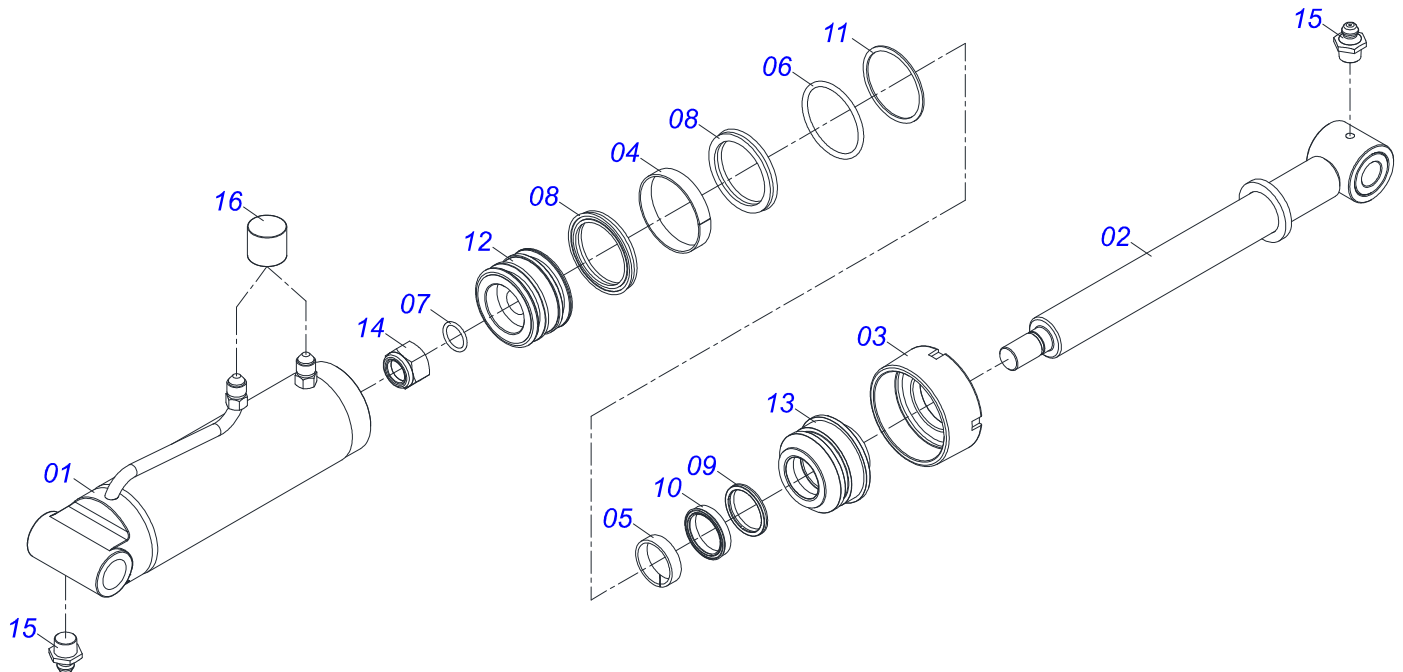
Artículo	Código	Descripción	Ver Pág.	QT
01	0502011923	CHUMACERA AGRICOLA GUIA EJE		01
02	0502011924	GUIA EJE		01
03	0503011789	ANILLO TENSOR 501075 (PARA EJE)		01



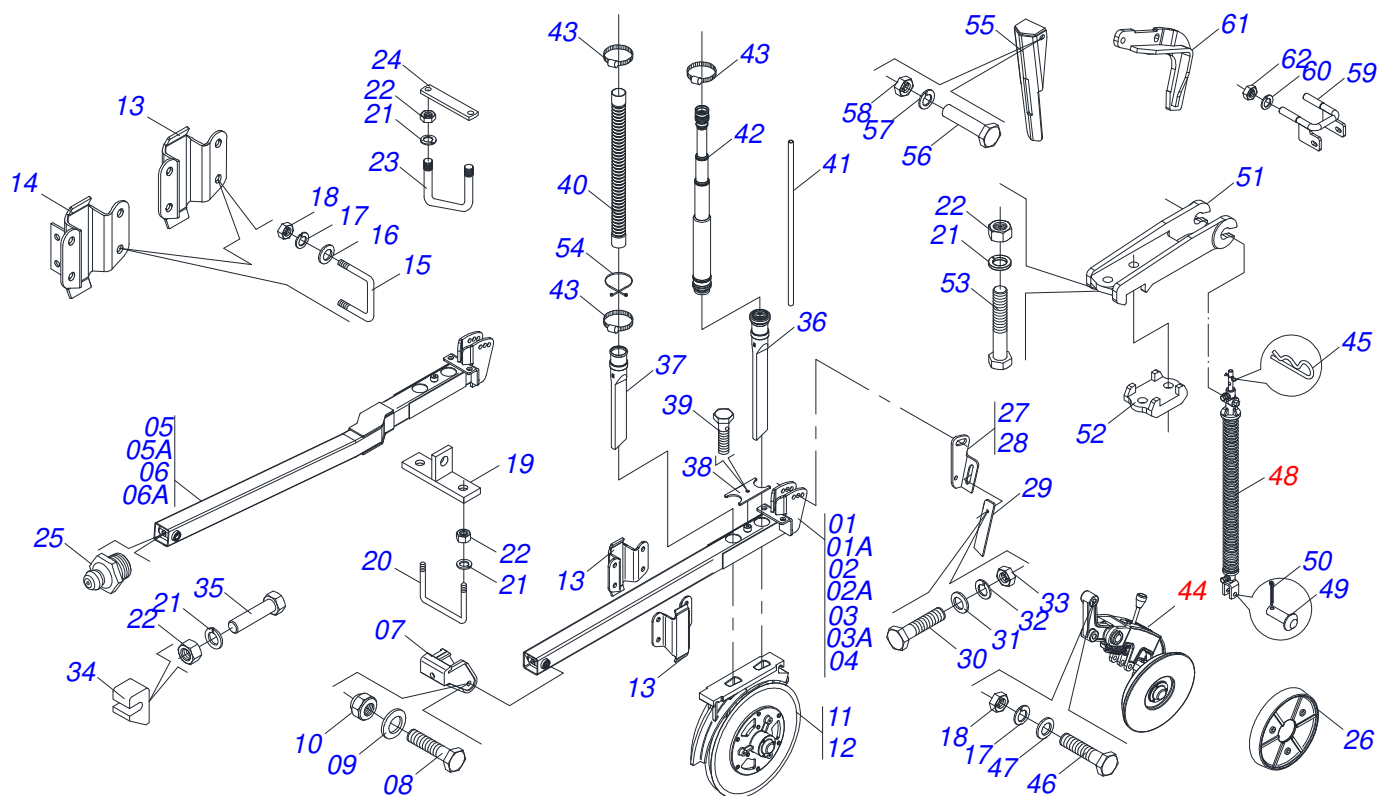
Artículo	Código	Descripción	Ver Pág.	QT
01	0502040464	CAJA RODADO		01
02	0551017197	EJE RODADO		01
03	0511069981	ENGRANAJE RODEIRO		01
04	0503010059	RODAMIENTO 33287/33462		01
05	0503010007	RODAMIENTO 3982/3920		01
06	0502040080	TUERCA R.2.1/2 UN		01
07	0503011345	PASADOR ABIERTO 1/4 X 3.1/2		01
08	0541013225	TAPA CAJA RODADO		01
09	0503011444	ARANDELA PRESION		14
10	0503010240	TORNILLO		06
11	0503010086	RETENES 0009B-B		01
12	0503010371	TORNILLO 5/16 UNC X 1		08
13	0503014050	TORNILLO M22 X 1,5		08
14	0503014048	TUERCA M22 X 1,5		08
15	0503010002	GRASERA 1800		01



Artículo	Código	Descripción	Ver Pág.	QT
01	0511068850	ARO RUEDA W-12		01
02	0503011317	CAMARA ARE		01
03	0503011316	NEUMATICO 8L		01



Artículo	Código	Descripción	Ver Pág.	QT
01	0521060812	VARA		01
02	0521060813	EXTENSOR		01
03	0502010993	TAPA MOVIL 85,72		01
04	0503010948	ANILLO GUIA EXTERNO W4-3346-590		01
05	0503010949	ANILLO GUIA INTERNO W2-2000-500		01
06	0503010976	ANILLO O'RING 2-336 N 3006-9B		01
07	0503010042	ANILLO O'RING 2-214 N 3006-9B		01
08	0503010170	ANILLO 3120 2750		02
09	0503010761	ANILLO RASCADOR D-1750		01
10	0503010990	ANILLO 1870-1750-375-B		01
11	0503011060	ANILLO BACK-UP 8-336		01
12	0502010843	EMBOLO 44,45 X 85,7		01
13	0502010781	SOPORTE ANILLOS 44,45 X 85,72		01
14	0503010063	TUERCA 1" UNF		01
15	0503010002	GRASERA 1800		02
16	0503030385	PLUG CILINDRICO N-002		02



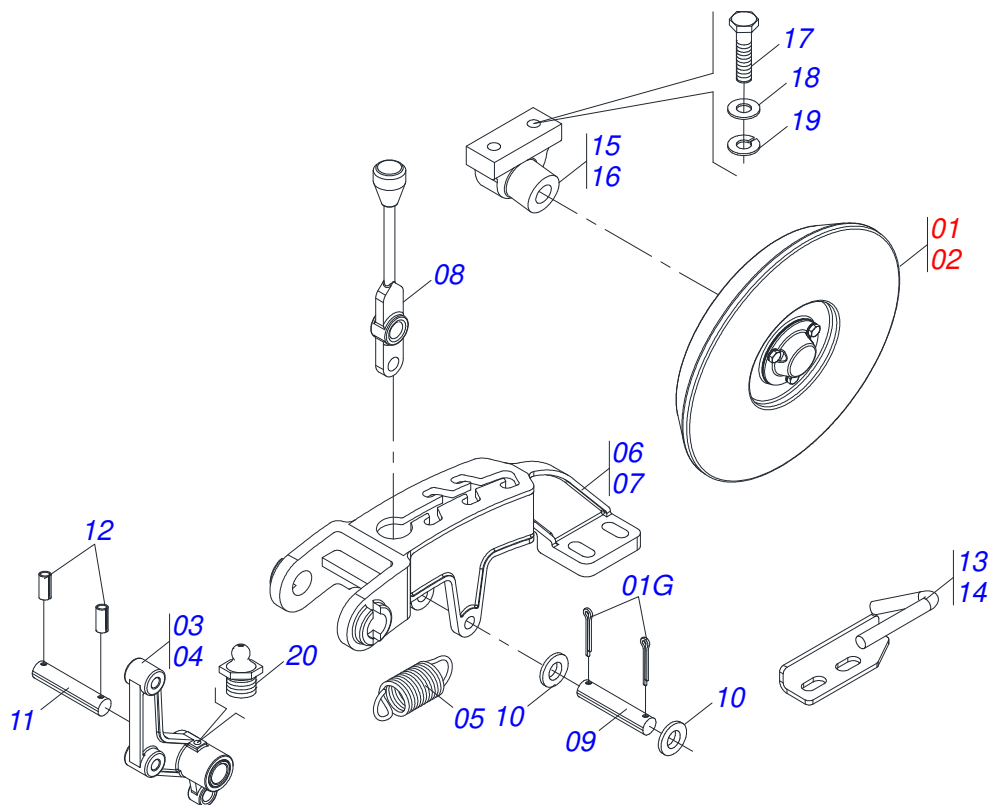
Artículo	Código	Descripción	Ver Pág.	QT
00	0511047324	LINEA CORTO DERECHO COMPL.		01
00.	0511047325	LINEA LARGA IZQUIERDA COMPL.		01
00..	0511047326	LINEA LARGA DERECHO COMPL.		01
00...	0511047327	LINEA LARGA IZQUIERDA COMPLETA		01
00....	0511047328	LINEA LATERAL LARGA IZQ COMPL		01
00.....	0511047329	LINEA LATERAL LARGA COMPL		01
01	0501058494	SOPORTE MENOR LINEA DDE DERECHO		01
01A	0501067510	SOPORTE DISCO TRIPLA MENOR		01
02	0501058495	SOPORTE MENOR LINEA DDE IZQUEIRDO		01
03	0501058496	SOPORTE MAIOR LINEA DDE DERECHO		01
03A	0511062118	SOPORTE DISC TRIPLA MAYOR		01
04	0501058497	SOPORTE MAIOR LINHA DDE IZQ		01
05	0501058498	SOPORTE MAYOR LINEA LATERAL IZQ		01
05A	0511069971	SOPORTE DISCO TRIPLA LATERAL IZQUIERDO		01
06	0501058499	SOPORTE MAYOR LINEA LATERAL DERECHA		01
06A	0511069970	SOPORTE DISCO TRIPLA LATERAL DERECHO		01
07	0502010978	FIJADOR SOPORTE		01
08	0501017315	TORNILLO 5/8" UN X 124		01
09	0501012140	ARANDELA PLANA		01
10	0503010811	TUERCA 5/8" UNF		01
11	0501058500	DDE 15.1/2 X 15 DERECHO		01
12	0501058501	DDE 15.1/2" X 15"		01
13	0541014450	SEPARADOR LINEA 158		01
14	0511069968	SEPARADOR LAT MENOR		01
15	0541014458	PERNO R1/2" UNC X 75 X 90		01
16	0501010937	ARANDELA PLANA 13,50 X 28 X 3,00		01
17	0503011440	ARANDELA PRESION		01
18	0503010060	TUERCA HEXAGONAL 1/2 UNC G.5 ZN		01
19	0502040190	SOPORTE FIJADOR RESORTE		01
20	0521810666	TORNILLO		01
21	0503010027	ARANDELA PRESION 5/8		01



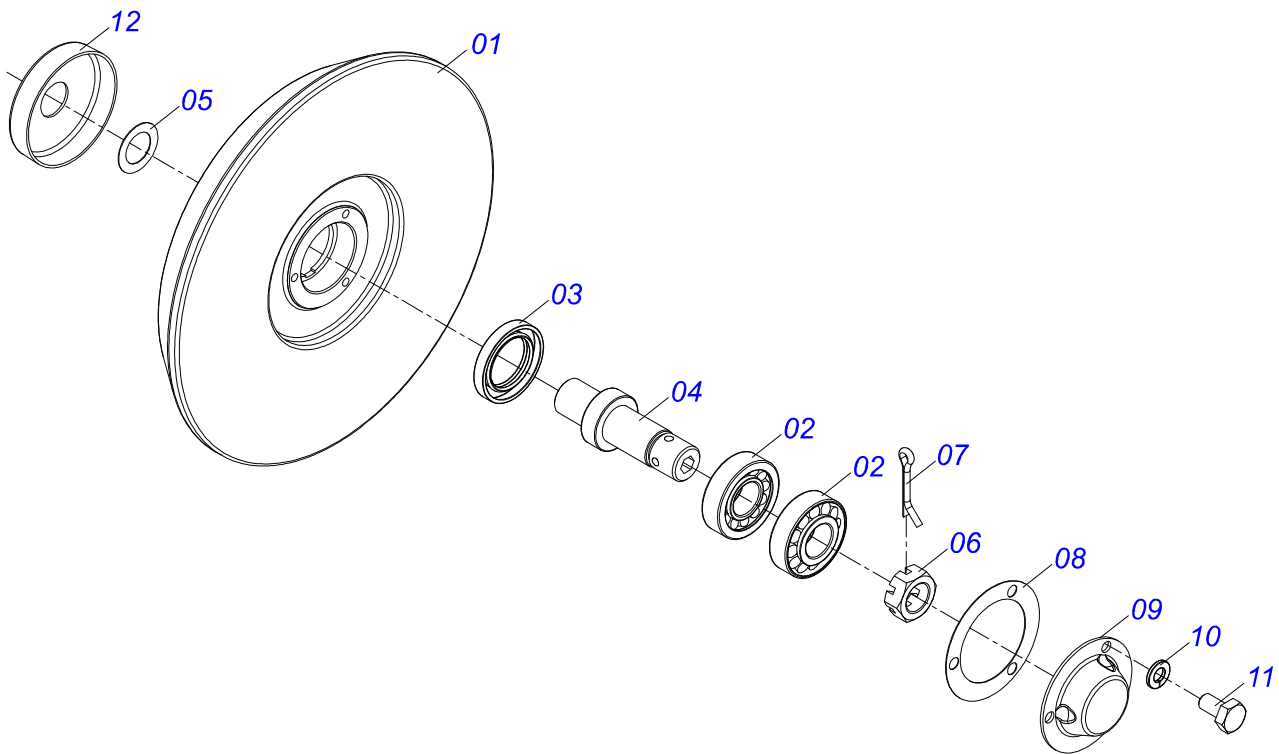
SDA-A - CHASIS 4930
LÍNEA SEMILLA/ABONO COMPLETO

Página 30
0909096001

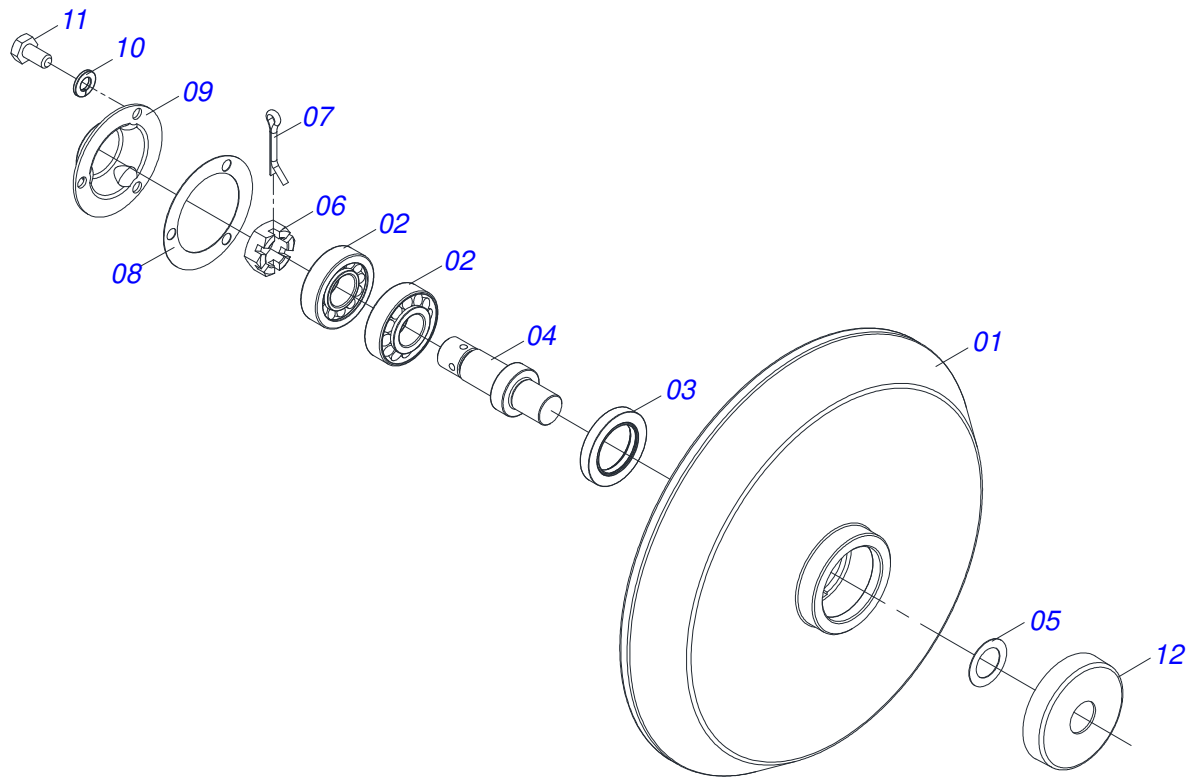
Artículo	Código	Descripción	Ver Pág.	QT
22	0503010013	TUERCA 5/8		01
23	0521010684	PERNO CURVO 5/8" UNC X 101 X 80		01
24	0511013899	PLACA FIJADOR		01
25	0503010691	GRASERA 1/4" NF		01
26	0502020662	FRISO		01
27	0561010228	SOPORTE LIMPIADOR FRISO DERECHO		01
28	0561010229	SOPORTE LIMPIADOR FRISO IZQ		01
29	0561010227	LIMPIADOR FRISO DISCO DOBLE		01
30	0503010751	TORNILLO 3/8" UNC X 1.1/4"		01
31	0501010984	ARANDELA PLANA 10,50 X 27 X 3,00		01
32	0503010025	ARANDELA PRESION 3/8		01
33	0503010026	TUERCA 3/8		01
34	0502040376	FIJADOR LINEA		01
35	0501010452	TORNILLO 5/8" UNC X 5"		01
36	0503033025	BOQUILLA SEMILLA		01
37	0503030483	BOQUILLA ABONO		01
38	0561010185	TRABA BOQUILLA		01
39	0503010256	TORNILLO 3/8" UNC X 3/4"		01
40	0503031145	MANGUERA 2" X 2" X 500		01
41	0503014967	TUBO LATEX		01
42	0503061799	TELESCOPICO		01
43	0503010246	ABRAZADERA		01
44	0909091535	RUEDA COMPACT HIERRO	31	01
45	0503030168	PASADOR (GRAPA DE SUJECION)		01
46	0503010547	TORNILLO 1/2" UNC X 4"		01
47	0511017302	ARANDELA PLANA 13,50 X 32,50 X 3,0 ZN		01
48	0501056095	VARON RESORTE	34	01
49	0521010542	EJE UNION		01
50	0503010300	PASADOR ABIERTO 5/32" X 1"		01
51	0502012523	FIJADOR GUIA RESORTE		01
52	0502012522	TRABA FIJADOR GUIA RESORTE		01
53	0501011543	TORNILLO 5/8" UNC X 4"		01
54	0503031076	PRESILLA MANGUERA 2		01
55	0521060623	PROTETOR FRONTAL		01
56	0503810481	TORNILLO 3/8" UNC X 4"		01
57	0503011443	ARANDELA PRESION		01
58	0503810026	TUERCA 3/8		01
59	0521060624	TORNILLO		01
60	0503011445	ARANDELA PRESION		01
61	0521061757	BATIDOR DE RUEDA COMPACTADOR DERECHO		01
62	0503012412	TUERCA DE CIERRE 5/8 UNC S		01



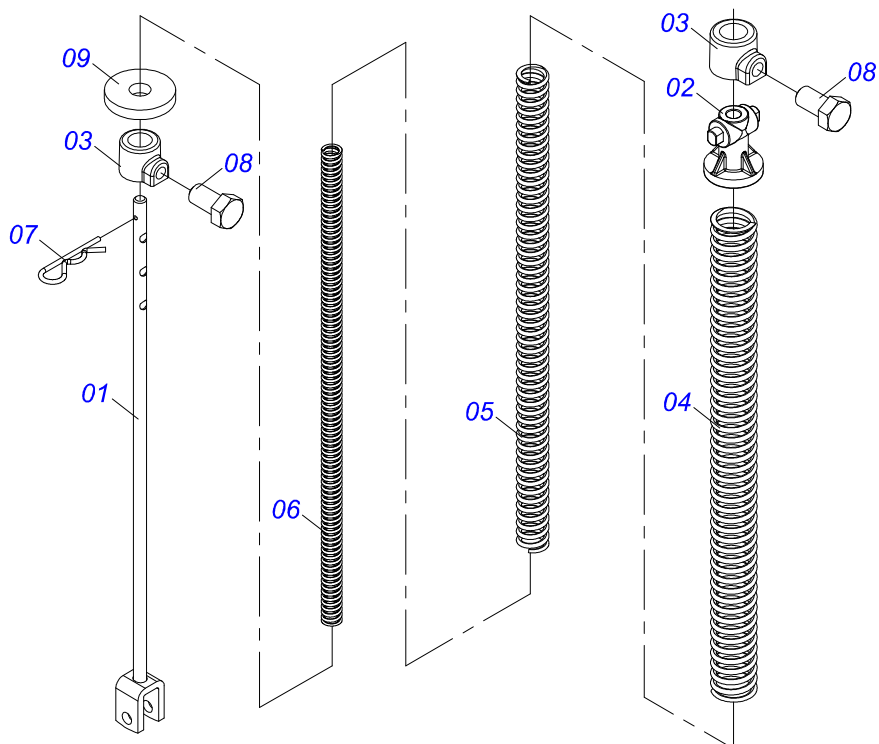
Artículo	Código	Descripción	Ver Pág.	QT
00	0511047323	RUEDA COMPACTORA HIERRO IZQUIERDO		01
00.	0511047322	RUEDA COMPACTADORA HIERRO		01
01	0501053187	RUEDA COMPACTADORA HIERRO IZQUIERDA	32	01
02	0501053186	RUEDA COMPACTADORA HIERRO DERECHA	33	01
03	0501110586	SOPORTE BRAZO RUEDA COMPACT DER		01
04	0501110587	SOPORTE BRAZO RUEDA COMPACT DER		01
05	0503033034	RESORTE TRACCION 40 X 102 X 4,20		01
06	0502012535	BRAZO DERECHO RUEDA COMPACT		01
07	0502012536	BRAZO ISQ RUEDA COMPACT		01
08	0502012532	PALANCA REGULACION RUEDA COMPACT		01
09	0561010193	PASADOR 12,70 X 80		01
10	0503011828	ARANDELA PLANA		02
11	0521010543	EJE UNION 25,40 X 128		01
12	0503010839	PASADOR TENSION 7011927		02
13	0501066592	LIMPIADOR IZQUIERDO RUEDA COMPACT		01
14	0501066591	LIMPIADOR DERECHO RUEDA COMPACT HIE		01
15	0502011156	FIJADOR RUEDA IZQUIERDA		01
16	0502011155	FIJADOR RUEDA DERECHA		01
17	0503011082	TORNILLO 1/2" UNC X 1.3/4"		02
18	0511017302	ARANDELA PLANA 13,50 X 32,50 X 3,0 ZN		02
19	0503011440	ARANDELA PRESION		02
20	0503010691	GRASERA 1/4" NF		01



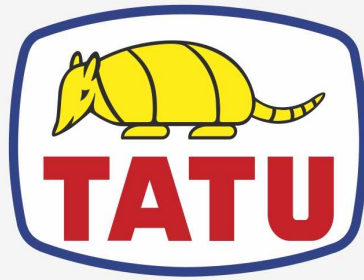
Artículo	Código	Descripción	Ver Pág.	QT
01	0502011970	RUEDA COMPACTADORA HIERRO		01
02	0503010598	RODAMIENTO 30204		02
03	0503011112	RETENTOR 02376-BRG		01
04	0521019148	EJE IZQUIERDO DEL CUBO DEL DDD		01
05	0511015098	ARANDELA PLANA		01
06	0503030282	TUERCA CASTILLO 3/4" UNF X 12		01
07	0503010257	PASADOR ABIERTO 1/8" X 1"		01
08	0503030757	EMPAQUETA DURA 71,50 X 50 X 0,50		01
09	0521019178	TAPA PROTECCION		01
10	0503011441	ARANDELA PRESION		03
11	0503013758	TORNILLO 1/4 UNC X 1.1/2		03
12	0511016896	GUARDA POLVO 68 X 19,2/19,3 X 14,5		01



Artículo	Código	Descripción	Ver Pág.	QT
01	0502011970	RUEDA COMPACTADORA HIERRO		01
02	0503010598	RODAMIENTO 30204		02
03	0503011112	RETENTOR 02376-BRG		01
04	0521019154	EJE DER DEL CUBO DEL DDD		01
05	0511015098	ARANDELA PLANA		01
06	0503030282	TUERCA CASTILLO 3/4" UNF X 12		01
07	0503010257	PASADOR ABIERTO 1/8" X 1"		01
08	0503030757	EMPAQUETA DURA 71,50 X 50 X 0,50		01
09	0521019178	TAPA PROTECCION		01
10	0503011441	ARANDELA PRESION		03
11	0503013758	TORNILLO 1/4 UNC X 1.1/2		03
12	0511016896	GUARDA POLVO 68 X 19,2/19,3 X 14,5		01



Artículo	Código	Descripción	Ver Pág.	QT
01	0511063983	GUIA RESORTE		01
02	1902010228	GUÍA ARRIBA RESORTE		01
03	0502040534	BUJE TRABA GUIA RESORTE		02
04	0503031695	RESORTE COMPRESION 56,5 X 700 X 7		01
05	0503030642	RESORTE COMPRESION 25,5"X 700 X 4,0		01
06	0503030643	RESORTE COMPRESION 39,7 X 700 X 6,0		01
07	0503030168	PASADOR (GRAPA DE SUJECION)		01
08	0501018535	TORNILLO 1/2 UNC X 1		02
09	0501011090	ARANDELA PLANA		01



MARCHESAN

Publicaciones Técnicas | Elaboración y Revisión

LORENA ROCHA ALVES

www.marchesan.com.br

