

GRADES NIVELADORAS

GNFM 36/44/52/56D - PA - EIXO 1.1/4"

Código: 0501093127

Série: S-1101

Revisão: 00

Data da Revisão: JUNHO/2022

CATÁLOGO DE PEÇAS



MARCHESAN



PRODUTOS

Código	Descrição
0102330404	GNFM 36 X 22 X 3,50 DR DMO PA E 1.1/4 S-1101
0102330405	GNFM 44 X 22 X 3,50 MT DMO PA E 1.1/4 S-1101
0102330406	GNFM 44 X 22 X 4,50 DR DMO PA E 1.1/4 S-1101
0102330408	GNFM 52 X 22 X 4,5 DR DMO PA E 1.1/4 S-1101
0102330410	GNFM 56 X 22 X 3,50 DR DMO PA E 1.1/4 S-1101
0102330409	GNFM 56 X 22 X 4,50 DR DMO PA E 1.1/4 S-1101

ATENÇÃO: IMPORTANTE

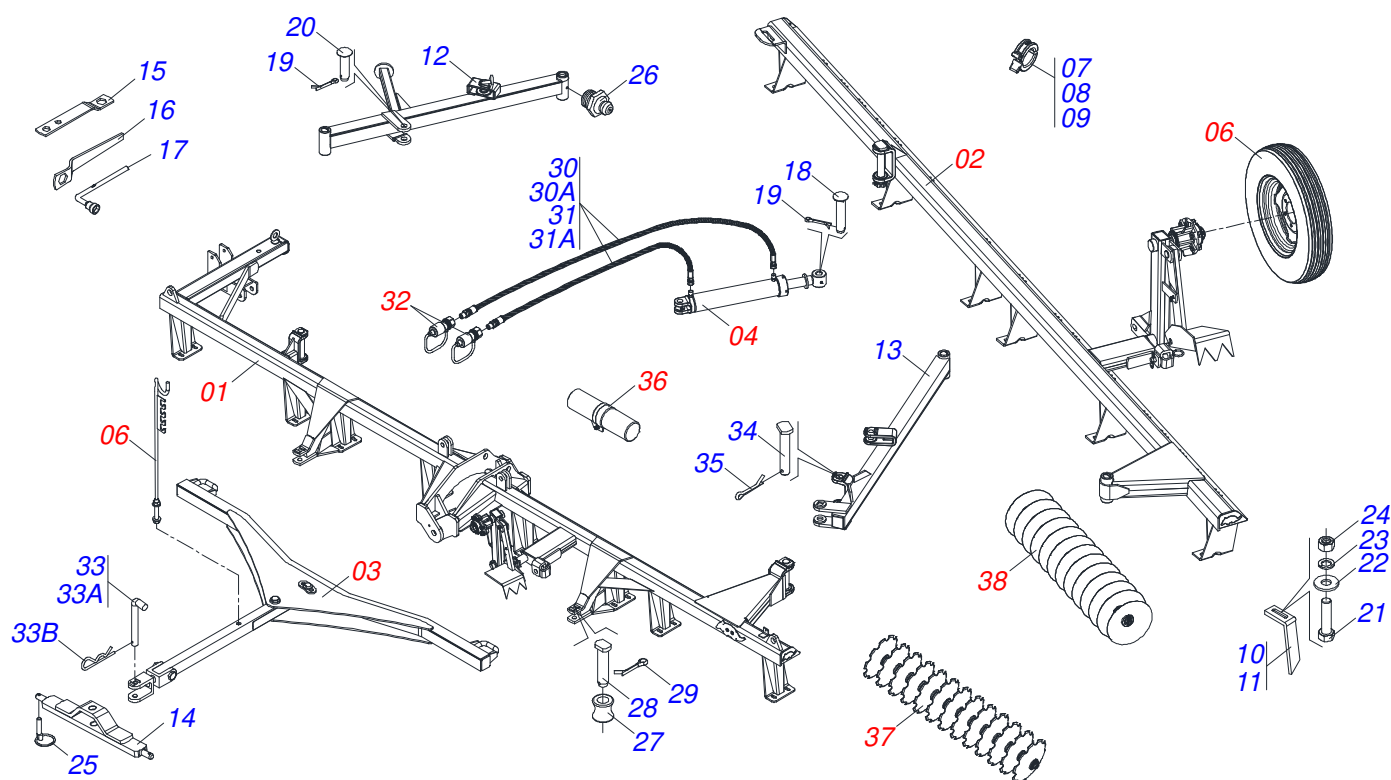
A Marchesan S.A. reserva o direito de aperfeiçoar e/ou alterar as características técnicas de seus produtos, sem a obrigação de assim proceder com os já comercializados e sem conhecimento prévio da revenda ou do consumidor. As fotos e desenhos são meramente ilustrativos.



MARCHESAN

INDICE

0909092363	CHASSI COMPLETO	1
0511040829	CHASSI DIANTEIRO COMPLETO - 36D	2
0511040833	CHASSI DIANTEIRO COMPLETO - 44D	3
0511040837	CHASSI DIANTEIRO COMPLETO - 52D	4
0511040839	CHASSI DIANTEIRO COMPLETO - 56D	5
0511040830	CHASSI TRASEIRO COMPLETO - 36D	6
0511040834	CHASSI TRASEIRO COMPLETO - 44D	7
0511040838	CHASSI TRASEIRO COMPLETO - 52D	8
0511040840	CHASSI TRASEIRO COMPLETO - 56D	9
0501051638	RODADO DIREITO SEM PNEU	10
0501051637	RODADO ESQUERDO SEM PNEU	11
0501051142	CAIXA RODADO COM ROLAMENTO	12
0501043380	CABECALHO COMPLETO	13
0511042712	CABEÇALHO COMPLETO	14
0511058459	CILINDRO HIDRAULICO 50,80 X 85,72 X 800 X 402	15
0503060094	RODA COM PNEU 600X16-6L COMPLETO	16
0501040257	SUPORTE MANGUEIRA 3/4 X 975 COMPLETO	17
0501053834	MACHO ENGATE RAPIDO 1/2 NPT	18
0521053485	CONJUNTO PORTA MANUAL	19
0909092069	SECAO DE DISCO DIANTEIRA	20
0909094736	SECAO DE DISCO TRASEIRA	21
0521047189	MANCAL AGRICOLA DM OL 192,5 X 1.1/4 OSCILANTE IMPLEMENTO GN	22
0521050842	MANCAL AGRICOLA DMO 192,5 X 1.1/4 IMPLEMENTO	23

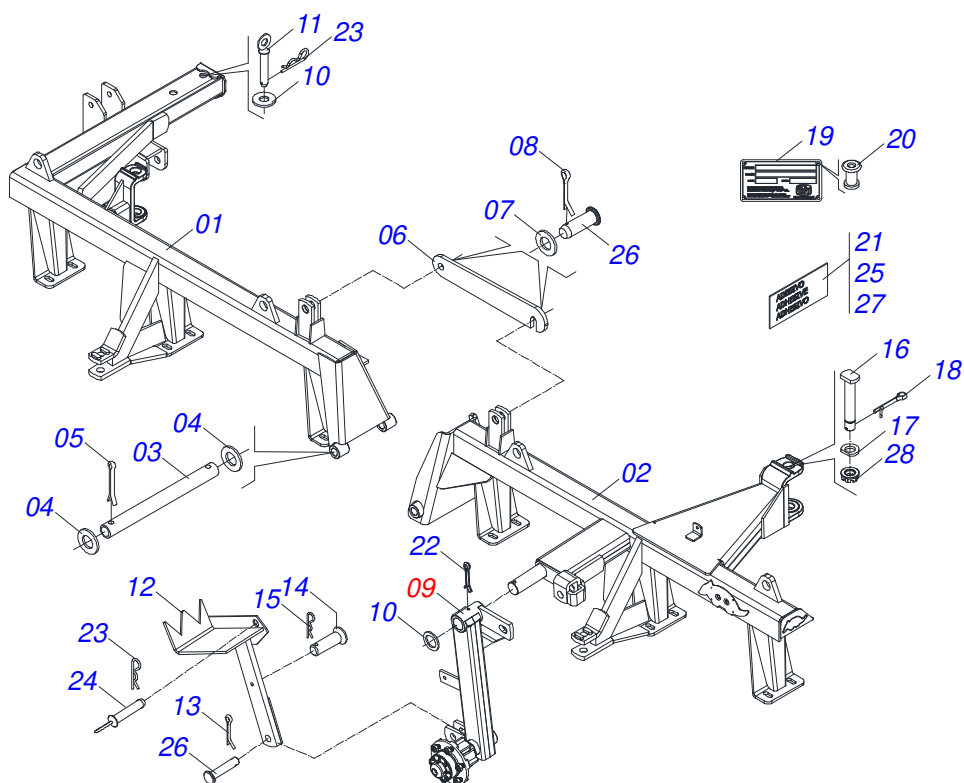


Item	Código	Descrição	Ver Pág.	036	044	052	056
01	0511040829	CHASSI DIANTEIRO COMPLETO - 36D	2	001	000	000	000
01.	0511040833	CHASSI DIANTEIRO COMPLETO - 44D	3	000	001	000	000
01..	0511040837	CHASSI DIANTEIRO COMPLETO - 52D	4	000	000	001	000
01...	0511040839	CHASSI DIANTEIRO COMPLETO - 56D	5	000	000	000	001
02	0511040830	CHASSI TRASEIRO COMPLETO - 36D	6	001	000	000	000
02.	0511040834	CHASSI TRASEIRO COMPLETO - 44D	7	000	001	000	000
02..	0511040838	CHASSI TRASEIRO COMPLETO - 52D	8	000	000	001	000
02...	0511040840	CHASSI TRASEIRO COMPLETO - 56D	9	000	000	000	001
03	0501043380	CABECALHO COMPLETO	13	001	001	000	000
03.	0511042712	CABECALHO COMPLETO	14	000	000	001	001
04	0511058459	CILINDRO HIDRAULICO 50,80 X 85,72 X 800 X 402	15	001	001	001	001
05	0503060094	RODA COM PNEU 600X16-6L COMPLETO	16	002	002	002	002
06	0501040257	SUPORTE MANGUEIRA 3/4 X 975 COMPLETO	17	001	001	001	001
07	0501047895	TOPADOR 25 PARA CILINDRO 1.3/4 2 2.1/8		001	001	001	001
08	0501047895	TOPADOR 25 PARA CILINDRO 1.3/4 2 2.1/8		004	004	004	004
09	0501047885	TOPADOR 30 PARA CILINDRO 1.3/4 2 2.1/8		004	004	004	004
10	0501063963	LIMPADOR DIANTEIRO		011	012	016	018
10.	0591015209	LIMPADOR DIANTEIRO		000	000	000	001
11	0501063962	LIMPADOR TRASEIRO		011	012	016	018
11.	0591015208	LIMPADOR TRASEIRO		000	000	000	001
12	0501064461	BARRA ESTABILIZADORA DIANTEIRA 1395		001	001	001	000
12.	0501065955	BARRA ESTABILIZADORA DIANTEIRA 1995		000	000	000	001
13	0501064462	BARRA ESTABILIZADORA TRASEIRA 1600		001	001	001	000
13.	0501065957	BARRA ESTABILIZADORA TRASEIRA 2165		000	000	000	001
14	0521062443	BARRA PARA TRANSPORTE		001	001	001	001
15	0511018451	CHAVE UNIVERSAL 5/8 X 3/4 X 1		001	001	001	001
16	0501010198	CHAVE 1.1/4 CABO CHATO		002	002	002	002
17	0501068273	CHAVE 5/8 CABO CILINDRO		001	001	001	001
18	0521013077	PINO ARTICULADO 31,75 X 150 CAPQ GN ZN		001	001	001	001
19	0503010010	CONTRAPINO 1/4 X 2.1/2		002	002	002	002
20	0521010544	EIXO JUNCAO 31,75 X 125 FURO 110 ZN GNACR 72		001	001	001	001

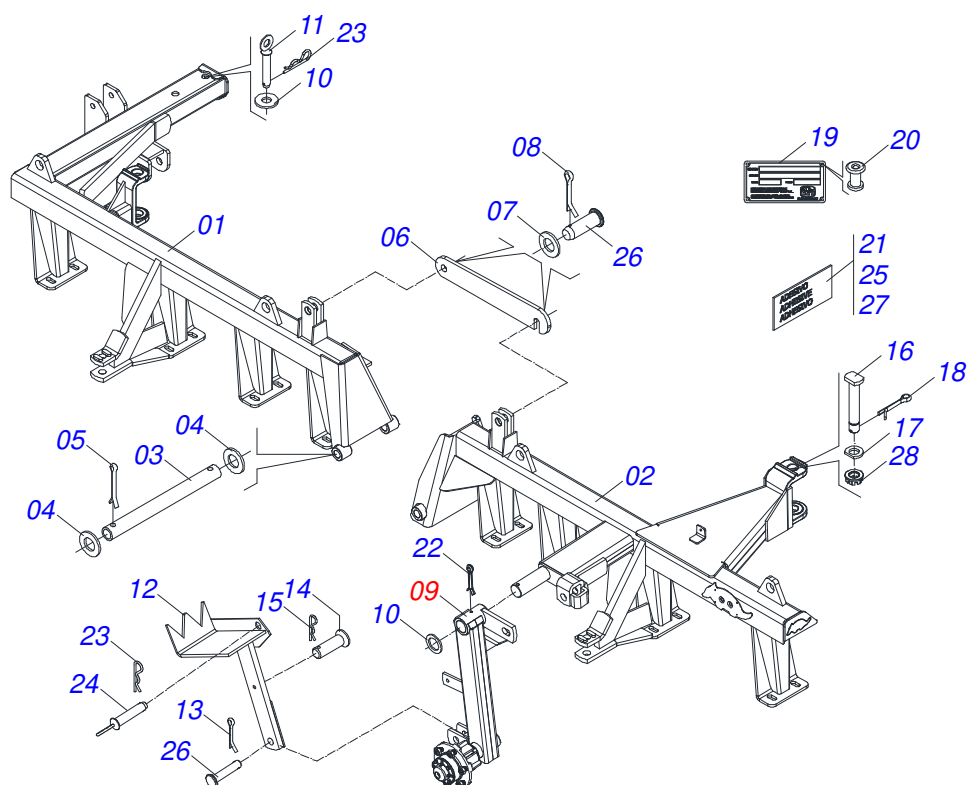


CHASSI COMPLETO

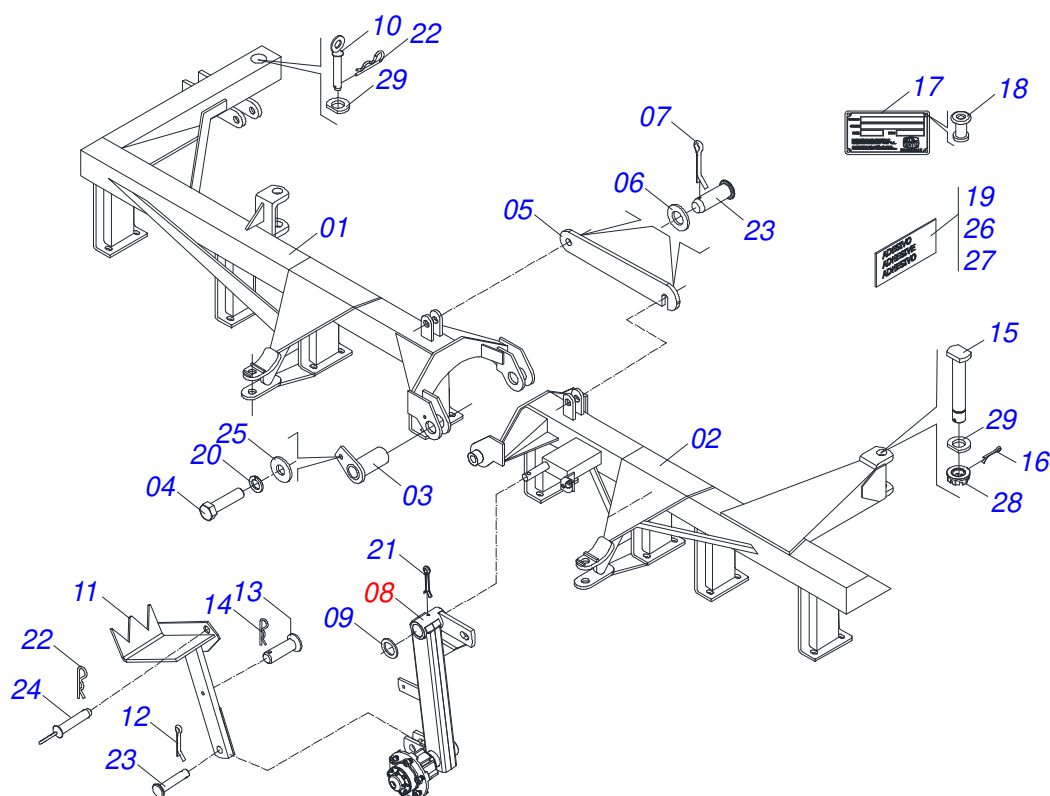
Item	Código	Descrição	Ver Pág.	036	044	052	056
21	0503011082	PARAFUSO 1/2 UNC X 1.3/4 CSRT G.5 ZN		044	048	072	076
22	0511017302	ARRUELA LISA 13,50 X 32,50 X 3,0 ZN		044	048	072	076
23	0503010019	ARRUELA PRESSAO 1/2 ZN 1K01556		044	048	072	076
24	0503010060	PORCA SEXTAVADA 1/2 UNC G.5 ZN		044	048	072	068
25	0503030430	PINO TRAVA 7/16 X 50		002	002	002	002
26	0503010002	GRAXEIRA 1800		006	006	006	006
27	0502040147	CARRETEL DE BARRA DE ENGATE		002	002	002	002
28	0521010628	EIXO JUNCAO 25,40 X 105		002	002	002	002
29	0503010571	CONTRAPINO 1/4 X 1.1/2		002	002	002	002
30	0501051049	JOGO DE MANGUEIRA		001	001	001	000
30A	0501080363	MANGUEIRA 3/8 X 4500 TR-TM		002	002	002	000
31	0501051050	JOGO DE MANGUEIRA		000	000	000	001
31A	0501080362	MANGUEIRA 3/8 X 4500 TC-TM		000	000	000	002
32	0501053834	MACHO ENGATE RAPIDO 1/2 NPT	18	002	002	002	002
33	0501040343	PINO ENGATE COMPLETO		001	001	001	001
33A	0521010453	EIXO JUNCAO		001	001	001	001
33B	0503031035	CUPILHA 6 X 88		001	001	001	001
34	0521010644	EIXO JUNCAO 37,9 X 213		001	001	001	001
35	0503010534	CONTRAPINO 3/8 X 2.1/2 ZN		001	001	001	001
36	0521053485	CONJUNTO PORTA MANUAL	19	001	001	001	001
37	0909092069	SECAO DE DISCO DIANTEIRA	20	036	044	052	056
38	0909094736	SECAO DE DISCO TRASEIRA	21	036	044	052	056



Item	Código	Descrição	Ver Pág.	QT
01	0511063415	CHASSI DIANTEIRO DIREITO		01
02	0511063420	CHASSI DIANTEIRO ESQUERDO		01
03	0531014377	EIXO JUNCAO 28,58X423		01
04	0501017779	ARRUELA LISA 32 X 60 X 4,75		02
05	0503010571	CONTRAPINO 1/4 X 1.1/2		02
06	0501018941	TRAVA PARA TRANSPORTE		01
07	0511017480	ARRUELA LISA 29 X 54 X 4,75 ZN		01
08	0503010571	CONTRAPINO 1/4 X 1.1/2		02
09	0501051638	RODADO DIREITO SEM PNEU	10	01
10	0501015875	ARRUELA LISA 53,2/53,7X80X6,3N GNF		01
11	0501068993	EIXO JUNCAO 25,40 X 140 C/ARR GA ZN		01
12	0501060598	MACACO SUSPENSÃO ESQUERDA		01
13	0503010571	CONTRAPINO 1/4 X 1.1/2		01
14	0521010625	EIXO JUNCAO 11,10 X 52 PDC ZN		01
15	0503030168	CUPILHA 3 X 50		01
16	0531019497	EIXO ARTICULADO 38,10 X 235		02
17	0531019540	ARRUELA LISA 39,50X70X9,50 COM RECORTE		02
18	0503010010	CONTRAPINO 1/4 X 2.1/2		02
19	0503034003	ETIQUETA IDENTIFICACAO ALUMINIO MARCHESAN 61 X 118		01
20	0503010001	REBITE POP ADESIVA 423 3,2 X 5,5		04
21	0503034706	ETIQUETA ADESIVA		01
22	0503010534	CONTRAPINO 3/8 X 2.1/2 ZN		01
23	0503030012	CUPILHA 4 X 88		02
24	0521066143	EIXO JUNCAO 25 X 105 C/ARGOLA SA GNM		01
25	0503035341	ETIQUETA ADESIVA LOGO TATU 50 X 67		01
26	0521012535	EIXO JUNCAO 27,80 X 70 C A ZN		03
27	0503034438	ETIQUETA ADESIVA ABERTURA FECHAMENTO SECOES		01
28	0501011301	PORCA CASTELO 1.1/2 UNC 6 FPP SEXTAVADA 2.5/16 ZN		02



Item	Código	Descrição	Ver Pág.	QT
001	0511063423	CHASSI DIANTEIRO DIREITO		01
002	0511063424	CHASSI DIANTEIRO ESQUERDO		01
003	0531014377	EIXO JUNCAO 28,58X423		01
004	0501017779	ARRUELA LISA 32 X 60 X 4,75		02
005	0503010571	CONTRAPINO 1/4 X 1.1/2		02
006	0501018941	TRAVA PARA TRANSPORTE		01
007	0511017480	ARRUELA LISA 29 X 54 X 4,75 ZN		01
008	0503010571	CONTRAPINO 1/4 X 1.1/2		02
009	0501051638	RODADO DIREITO SEM PNEU	10	01
010	0501015875	ARRUELA LISA 53,2/53,7X80X6,3N GNF		01
011	0501068993	EIXO JUNCAO 25,40 X 140 C/ARR GA ZN		01
012	0501060598	MACACO SUSPENSÃO ESQUERDA		01
013	0503010571	CONTRAPINO 1/4 X 1.1/2		01
014	0521010625	EIXO JUNCAO 11,10 X 52 PDC ZN		01
015	0503030168	CUPILHA 3 X 50		01
016	0531019497	EIXO ARTICULADO 38,10 X 235		02
017	0531019540	ARRUELA LISA 39,50X70X9,50 COM RECORTE		02
018	0503010010	CONTRAPINO 1/4 X 2.1/2		02
019	0503034003	ETIQUETA IDENTIFICACAO ALUMINIO MARCHESAN 61 X 118		01
020	0503010001	REBITE POP ADESIVA 423 3,2 X 5,5		04
021	0503034706	ETIQUETA ADESIVA		01
022	0503010534	CONTRAPINO 3/8 X 2.1/2 ZN		01
023	0503030012	CUPILHA 4 X 88		02
024	0521066143	EIXO JUNCAO 25 X 105 C/ARGOLA SA GNM		01
025	0503035341	ETIQUETA ADESIVA LOGO TATU 50 X 67		01
026	0521012535	EIXO JUNCAO 27,80 X 70 C A ZN		03
027	0503034438	ETIQUETA ADESIVA ABERTURA FECHAMENTO SECOES		01
028	0501011301	PORCA CASTELO 1.1/2 UNC 6 FPP SEXTAVADA 2.5/16 ZN		02



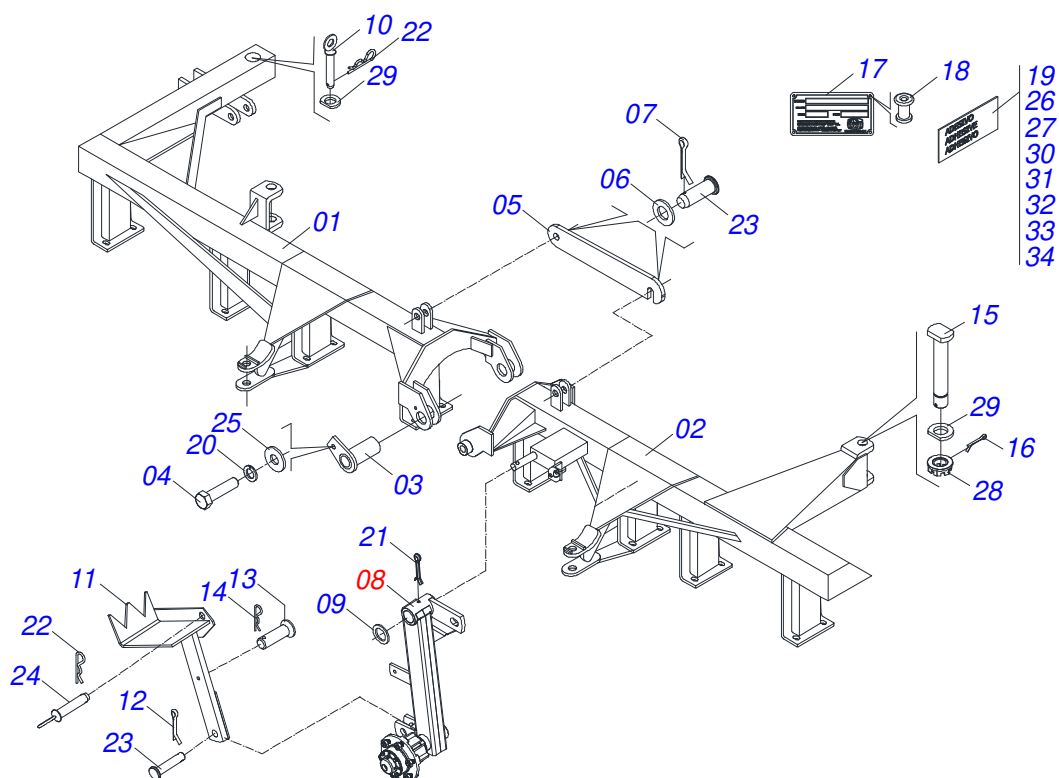
Item	Código	Descrição	Ver Pág.	QT
01	0511063431	CHASSI DIANTEIRO DIREITO		01
02	0511063432	CHASSI DIANTEIRO ESQUERDO		01
03	0501063751	EIXO ARTICULAÇÃO COM TRAVA 37,2X140 PARA GRAXEIRA		02
04	0503010962	PARAFUSO 5/8 UNC X 1.1/4 C S G.5 ZN		02
05	0501018941	TRAVA PARA TRANSPORTE		01
06	0511017480	ARRUELA LISA 29 X 54 X 4,75 ZN		01
07	0503010571	CONTRAPINO 1/4 X 1.1/2		02
08	0501051638	RODADO DIREITO SEM PNEU	10	01
09	0501015875	ARRUELA LISA 53,2/53,7X80X6,3N GNF		01
10	0501068993	EIXO JUNCAO 25,40 X 140 C/ARR GA ZN		01
11	0501060598	MACACO SUSPENSÃO ESQUERDA		01
12	0503010571	CONTRAPINO 1/4 X 1.1/2		01
13	0521010625	EIXO JUNCAO 11,10 X 52 PDC ZN		01
14	0503030168	CUPILHA 3 X 50		01
15	0531019497	EIXO ARTICULADO 38,10 X 235		02
16	0503010010	CONTRAPINO 1/4 X 2.1/2		02
17	0503034003	ETIQUETA IDENTIFICACAO ALUMINIO MARCHESAN 61 X 118		01
18	0503010001	REBITE POP ADESIVA 423 3,2 X 5,5		04
19	0503034706	ETIQUETA ADESIVA		01
20	0503010027	ARRUELA PRESSAO 5/8 ZN 1K01574		02
21	0503010534	CONTRAPINO 3/8 X 2.1/2 ZN		01
22	0503030012	CUPILHA 4 X 88		02
23	0521012535	EIXO JUNCAO 27,80 X 70 C A ZN		03
24	0521066143	EIXO JUNCAO 25 X 105 C/ARGOLA SA GNM		01
25	0501012140	ARRUELA LISA 16,50 X 40 X 4,00 ZN		02
26	0503035341	ETIQUETA ADESIVA LOGO TATU 50 X 67		01
27	0503034438	ETIQUETA ADESIVA ABERTURA FECHAMENTO SECOES		01
28	0501011301	PORCA CASTELO 1.1/2 UNC 6 FPP SEXTAVADA 2.5/16 ZN		02



GNFM 36/44/52/56D - PA - EIXO 1.1/4"
CHASSI DIANTEIRO COMPLETO - 52D

Página 4
0511040837

Item	Código	Descrição	Ver Pág.	QT
29	0531019540	ARRUELA LISA 39,50X70X9,50 COM RECORTE		02



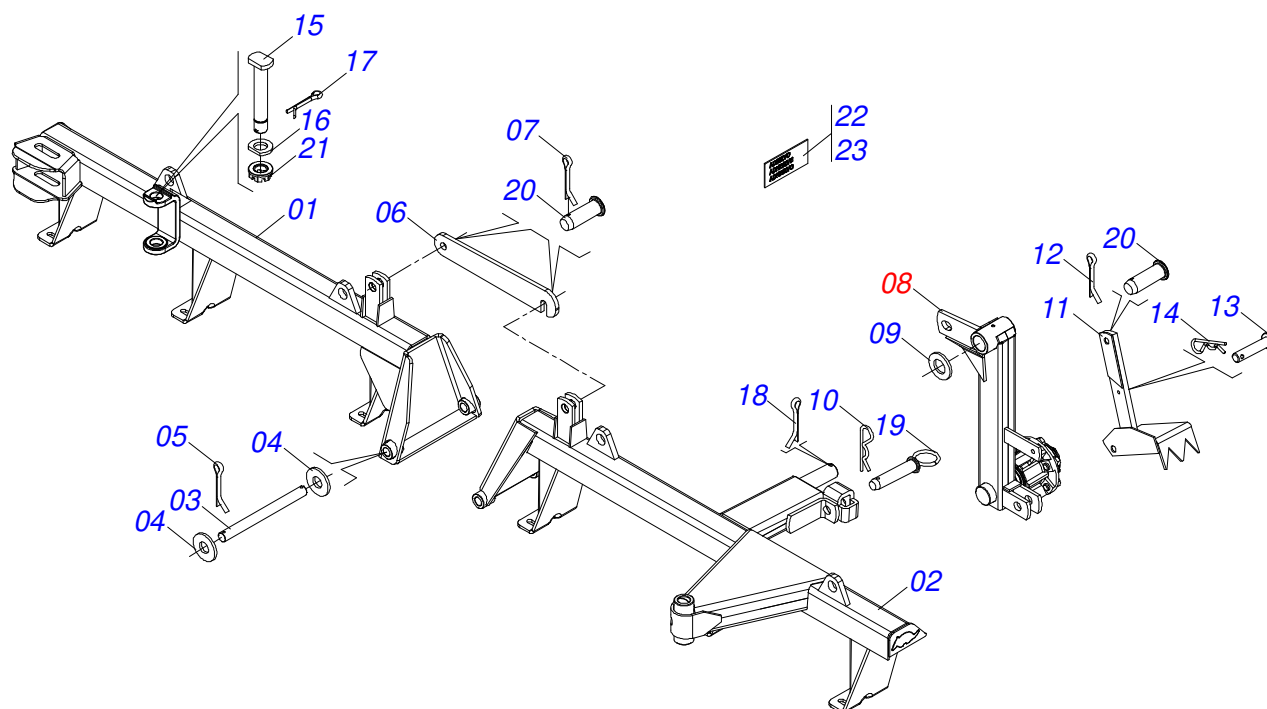
Item	Código	Descrição	Ver Pág.	QT
01	0511063435	CHASSI DIANTEIRO DIREITO		01
02	0511063436	CHASSI DIANTEIRO ESQUERDO		01
03	0501063751	EIXO ARTICULAÇÃO COM TRAVA 37,2X140 PARA GRAXEIRA		02
04	0503010962	PARAFUSO 5/8 UNC X 1.1/4 C S G.5 ZN		02
05	0501018941	TRAVA PARA TRANSPORTE		01
06	0511017480	ARRUELA LISA 29 X 54 X 4,75 ZN		01
07	0503010571	CONTRAPINO 1/4 X 1.1/2		02
08	0501051638	RODADO DIREITO SEM PNEU	10	01
09	0501015875	ARRUELA LISA 53,2/53,7X80X6,3N GNF		01
10	0501068993	EIXO JUNCAO 25,40 X 140 C/ARR GA ZN		01
11	0501060598	MACACO SUSPENSÃO ESQUERDA		01
12	0503010571	CONTRAPINO 1/4 X 1.1/2		01
13	0521010625	EIXO JUNCAO 11,10 X 52 PDC ZN		01
14	0503030168	CUPILHA 3 X 50		01
15	0531019497	EIXO ARTICULADO 38,10 X 235		02
16	0503010010	CONTRAPINO 1/4 X 2.1/2		02
17	0503034003	ETIQUETA IDENTIFICACAO ALUMINIO MARCHESAN 61 X 118		01
18	0503010001	REBITE POP ADESIVA 423 3,2 X 5,5		04
19	0503034706	ETIQUETA ADESIVA		01
20	0503010027	ARRUELA PRESSAO 5/8 ZN 1K01574		02
21	0503010534	CONTRAPINO 3/8 X 2.1/2 ZN		01
22	0503030012	CUPILHA 4 X 88		02
23	0521012535	EIXO JUNCAO 27,80 X 70 C A ZN		03
24	0521066143	EIXO JUNCAO 25 X 105 C/ARGOLA SA GNM		01
25	0501012140	ARRUELA LISA 16,50 X 40 X 4,00 ZN		02
26	0503035341	ETIQUETA ADESIVA LOGO TATU 50 X 67		01
27	0503034438	ETIQUETA ADESIVA ABERTURA FECHAMENTO SECOES		01
28	0501011301	PORCA CASTELO 1.1/2 UNC 6 FPP SEXTAVADA 2.5/16 ZN		02



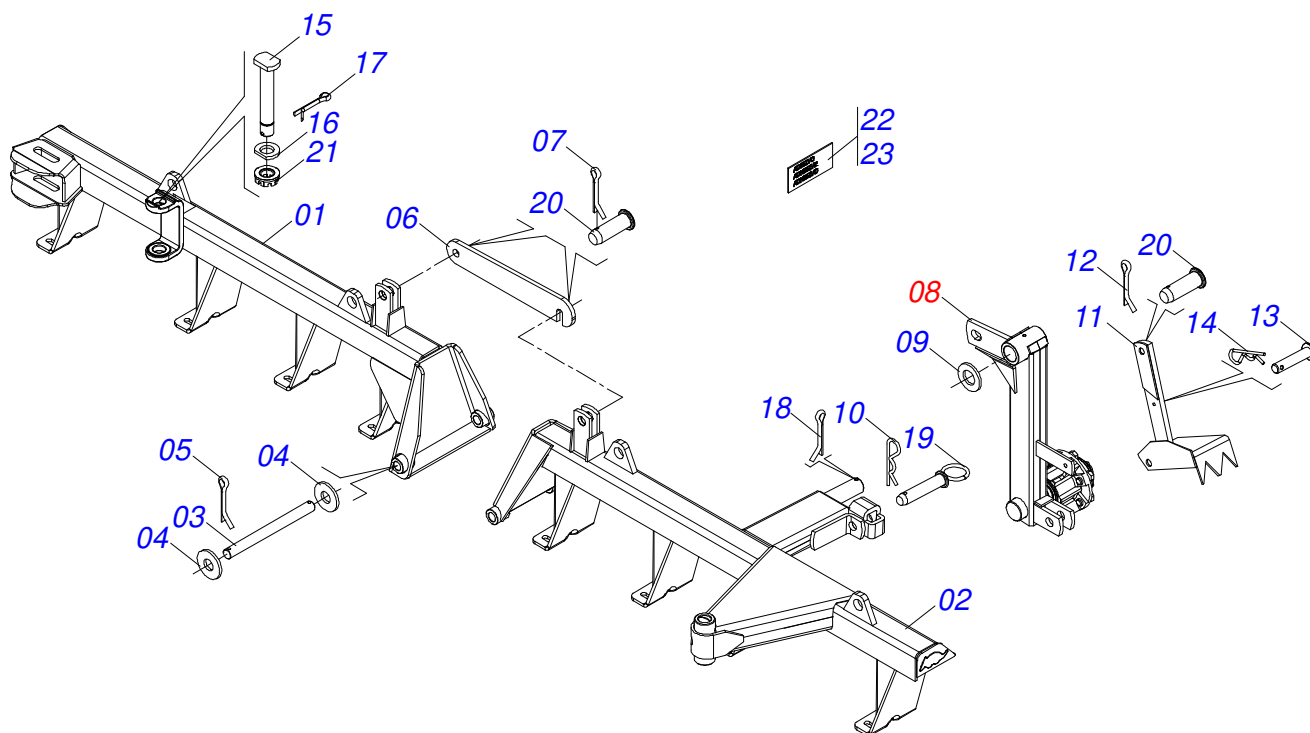
GNFM 36/44/52/56D - PA - EIXO 1.1/4"
CHASSI DIANTEIRO COMPLETO - 56D

Página 5
0511040839

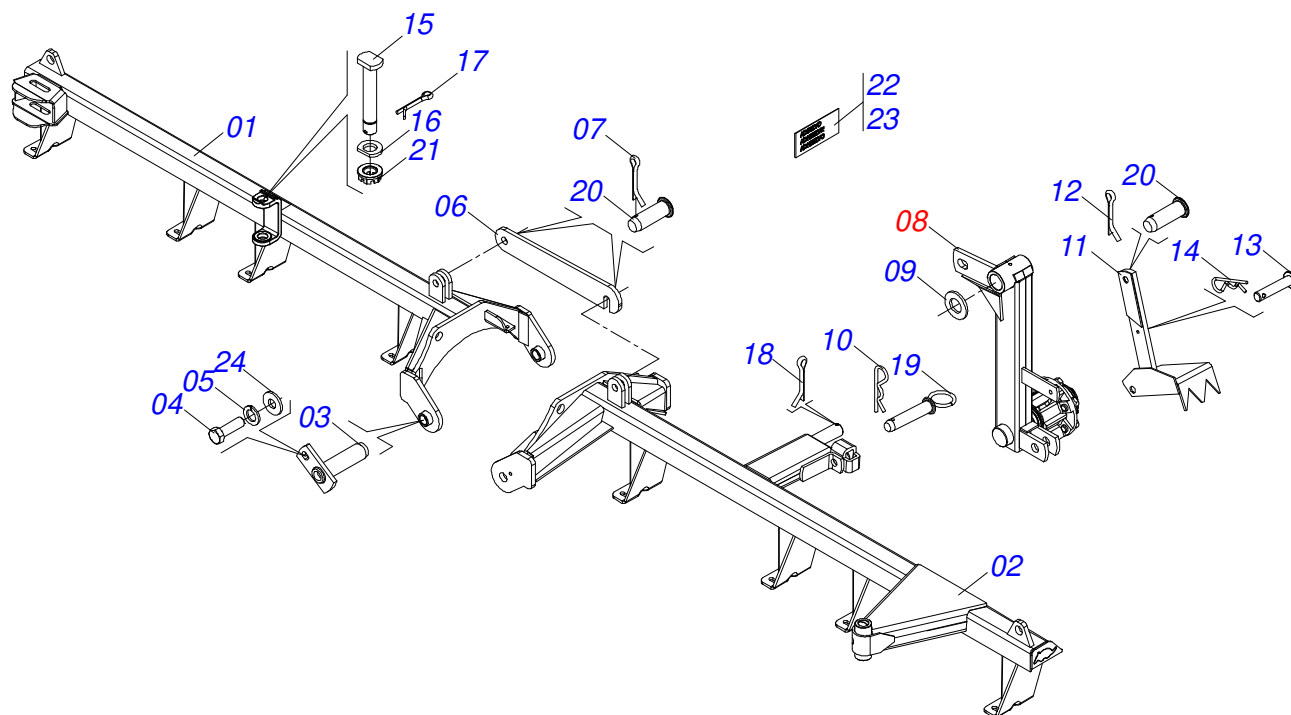
Item	Código	Descrição	Ver Pág.	QT
29	0531019540	ARRUELA LISA 39,50X70X9,50 COM RECORTE		02
30	0503031428	ETIQUETA ADESIVA ATENCAO LER MANUAL		01
31	0503031087	ETIQUETA ADESIVA AUTO CONTROLE OK APROVADO		01
32	0503031827	ETIQUETA ADESIVA LUBRIFICACAO E REAPERTO DIARIO		01
33	0503034078	ETIQUETA ADESIVA PONTOS PARA ICAMENTO		02
34	0503033038	EMBLEMA PERIGO 07 1G18080		01



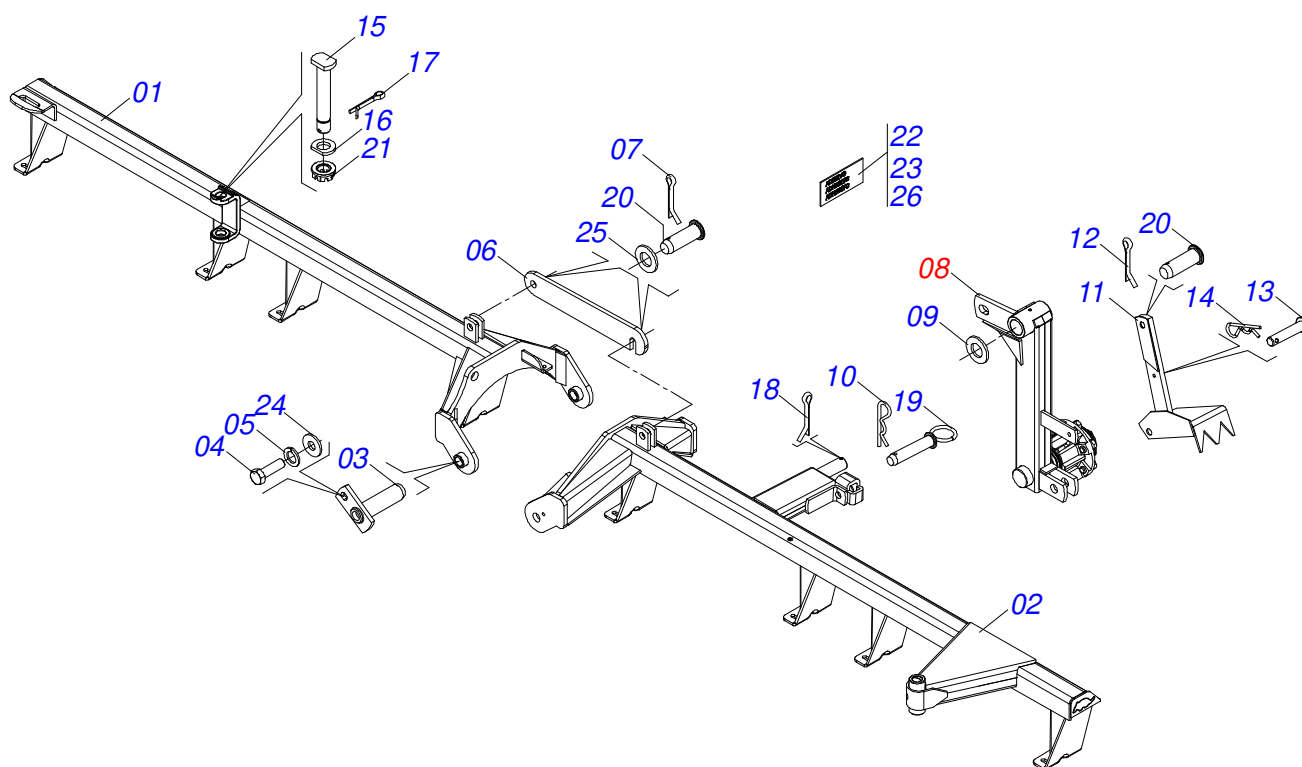
Item	Código	Descrição	Ver Pág.	QT
01	0511063417	CHASSI TRASEIRO DIREITO - 36D		01
02	0511063418	CHASSI TRASEIRO ESQUERDO - 36D		01
03	0531014377	EIXO JUNCAO 28,58X423		01
04	0501017779	ARRUELA LISA 32 X 60 X 4,75		02
05	0503010571	CONTRAPINO 1/4 X 1.1/2		02
06	0501018941	TRAVA PARA TRANSPORTE		01
07	0503010571	CONTRAPINO 1/4 X 1.1/2		02
08	0501051637	RODADO ESQUERDO SEM PNEU	11	01
09	0501015875	ARRUELA LISA 53,2/53,7X80X6,3N GNF		01
10	0503030012	CUPILHA 4 X 88		01
11	0501060597	MACACO SUSPENSÃO DIREITO		01
12	0503010571	CONTRAPINO 1/4 X 1.1/2		01
13	0521010625	EIXO JUNCAO 11,10 X 52 PDC ZN		01
14	0503030168	CUPILHA 3 X 50		01
15	0531019497	EIXO ARTICULADO 38,10 X 235		01
16	0531019540	ARRUELA LISA 39,50X70X9,50 COM RECORTE		01
17	0503010010	CONTRAPINO 1/4 X 2.1/2		01
18	0503010534	CONTRAPINO 3/8 X 2.1/2 ZN		01
19	0521066143	EIXO JUNCAO 25 X 105 C/ARGOLA SA GNM		01
20	0521012535	EIXO JUNCAO 27,80 X 70 C A ZN		03
21	0501011301	PORCA CASTELO 1.1/2 UNC 6 FPP SEXTAVADA 2.5/16 ZN		01
22	0503034706	ETIQUETA ADESIVA		01
23	0503035341	ETIQUETA ADESIVA LOGO TATU 50 X 67		01



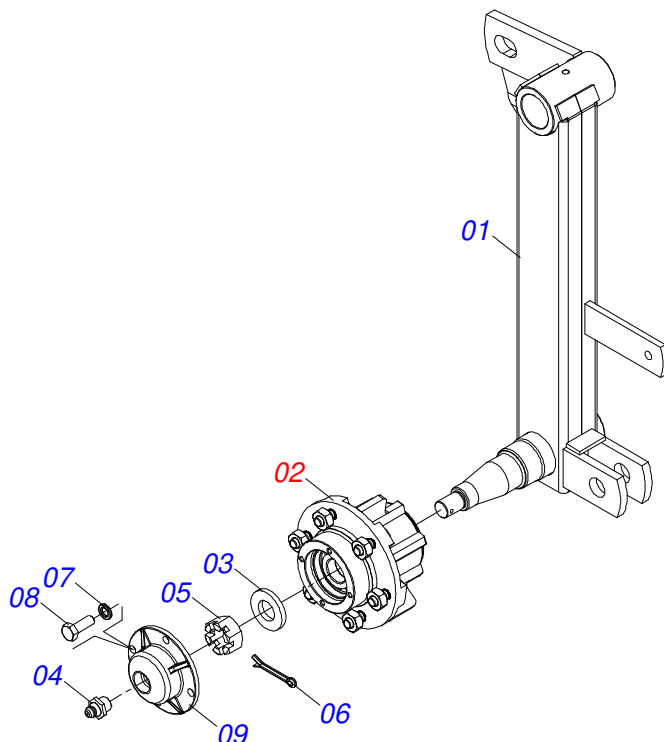
Item	Código	Descrição	Ver Pág.	QT
01	0511063425	CHASSI TRASEIRO DIREITO - 44D		01
02	0511063426	CHASSI TRASEIRO ESQUERDO - 44D		01
03	0531014377	EIXO JUNCAO 28,58X423		01
04	0501017779	ARRUELA LISA 32 X 60 X 4,75		02
05	0503010571	CONTRAPINO 1/4 X 1.1/2		02
06	0501018941	TRAVA PARA TRANSPORTE		01
07	0503010571	CONTRAPINO 1/4 X 1.1/2		02
08	0501051637	RODADO ESQUERDO SEM PNEU	11	01
09	0501015875	ARRUELA LISA 53,2/53,7X80X6,3N GNF		01
10	0503030012	CUPILHA 4 X 88		01
11	0501060597	MACACO SUSPENSÃO DIREITO		01
12	0503010571	CONTRAPINO 1/4 X 1.1/2		01
13	0521010625	EIXO JUNCAO 11,10 X 52 PDC ZN		01
14	0503030168	CUPILHA 3 X 50		01
15	0531019497	EIXO ARTICULADO 38,10 X 235		01
16	0531019540	ARRUELA LISA 39,50X70X9,50 COM RECORTE		01
17	0503010010	CONTRAPINO 1/4 X 2.1/2		01
18	0503010534	CONTRAPINO 3/8 X 2.1/2 ZN		01
19	0521066143	EIXO JUNCAO 25 X 105 C/ARGOLA SA GNM		01
20	0521012535	EIXO JUNCAO 27,80 X 70 C A ZN		03
21	0501011301	PORCA CASTELO 1.1/2 UNC 6 FPP SEXTAVADA 2.5/16 ZN		01
22	0503034706	ETIQUETA ADESIVA		01
23	0503035341	ETIQUETA ADESIVA LOGO TATU 50 X 67		01



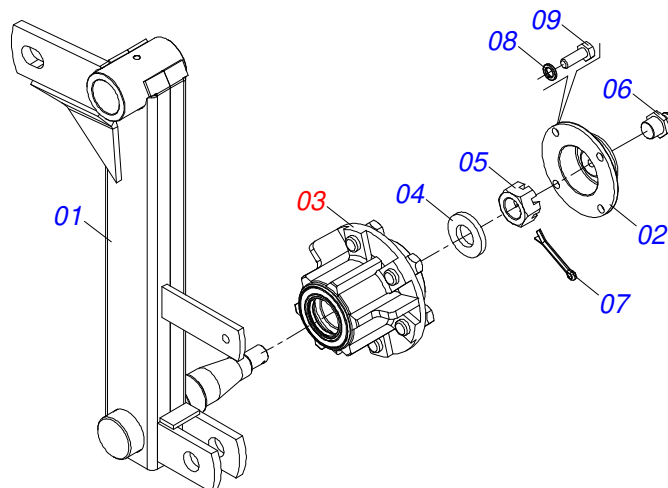
Item	Código	Descrição	Ver Pág.	QT
01	0511063433	CHASSI TRASEIRO DIREITO - 52D		01
02	0511063434	CHASSI TRASEIRO ESQUERDO - 52D		01
03	0501063751	EIXO ARTICULAÇÃO COM TRAVA 37,2X140 PARA GRAXEIRA		02
04	0503810962	PARAFUSO 5/8 UNC X 1.1/4 C S G.5 SA		02
05	0503011445	ARRUELA PRESSAO 5/8 SA		02
06	0501018941	TRAVA PARA TRANSPORTE		01
07	0503010571	CONTRAPINO 1/4 X 1.1/2		02
08	0501051637	RODADO ESQUERDO SEM PNEU	11	01
09	0501015875	ARRUELA LISA 53,2/53,7X80X6,3N GNF		01
10	0503030012	CUPILO 4 X 88		01
11	0501060597	MACACO SUSPENSÃO DIREITO		01
12	0503010571	CONTRAPINO 1/4 X 1.1/2		01
13	0521010625	EIXO JUNCAO 11,10 X 52 PDC ZN		01
14	0503030168	CUPILO 3 X 50		01
15	0531019497	EIXO ARTICULADO 38,10 X 235		01
16	0531019540	ARRUELA LISA 39,50X70X9,50 COM RECORTE		01
17	0503010010	CONTRAPINO 1/4 X 2.1/2		01
18	0503010534	CONTRAPINO 3/8 X 2.1/2 ZN		01
19	0521066143	EIXO JUNCAO 25 X 105 C/ARGOLA SA GNM		01
20	0521012535	EIXO JUNCAO 27,80 X 70 C A ZN		03
21	0501011301	PORCA CASTELO 1.1/2 UNC 6 FPP SEXTAVADA 2.5/16 ZN		01
22	0503034706	ETIQUETA ADESIVA		01
23	0503035341	ETIQUETA ADESIVA LOGO TATU 50 X 67		01
24	0501812140	ARRUELA LISA 16,50 X 40 X 4,00 SA		02



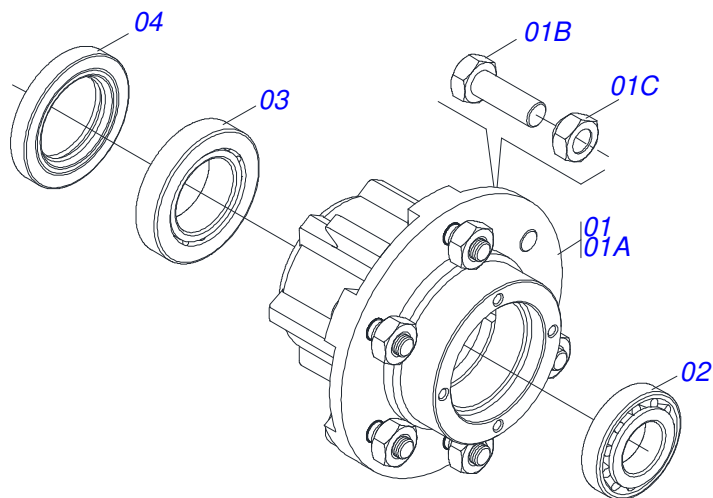
Item	Código	Descrição	Ver Pág.	QT
01	0511063437	CHASSI TRASEIRO DIREITA - 56D		01
02	0511063438	CHASSI TRASEIRO ESQUERDO - 56D		01
03	0501063751	EIXO ARTICULAÇÃO COM TRAVA 37,2X140 PARA GRAXEIRA		02
04	0503810962	PARAFUSO 5/8 UNC X 1.1/4 C S G.5 SA		02
05	0503011445	ARRUELA PRESSAO 5/8 SA		02
06	0501018941	TRAVA PARA TRANSPORTE		01
07	0503010571	CONTRAPINO 1/4 X 1.1/2		02
08	0501051637	RODADO ESQUERDO SEM PNEU	11	01
09	0501015875	ARRUELA LISA 53,2/53,7X80X6,3N GNF		01
10	0503030012	CUPILHA 4 X 88		01
11	0501060597	MACACO SUSPENSÃO DIREITO		01
12	0503010571	CONTRAPINO 1/4 X 1.1/2		01
13	0521010625	EIXO JUNCAO 11,10 X 52 PDC ZN		01
14	0503030168	CUPILHA 3 X 50		01
15	0531019497	EIXO ARTICULADO 38,10 X 235		01
16	0531019540	ARRUELA LISA 39,50X70X9,50 COM RECORTE		01
17	0503010010	CONTRAPINO 1/4 X 2.1/2		01
18	0503010534	CONTRAPINO 3/8 X 2.1/2 ZN		01
19	0521066143	EIXO JUNCAO 25 X 105 C/ARGOLA SA GNM		01
20	0521012535	EIXO JUNCAO 27,80 X 70 C A ZN		03
21	0501011301	PORCA CASTELO 1.1/2 UNC 6 FPP SEXTAVADA 2.5/16 ZN		01
22	0503034706	ETIQUETA ADESIVA		01
23	0503035341	ETIQUETA ADESIVA LOGO TATU 50 X 67		01
24	0501812140	ARRUELA LISA 16,50 X 40 X 4,00 SA		02
25	0511817480	ARRUELA LISA 29 X 54 X 4,75 SA		02
26	0503034078	ETIQUETA ADESIVA PONTOS PARA ICAMENTO		02



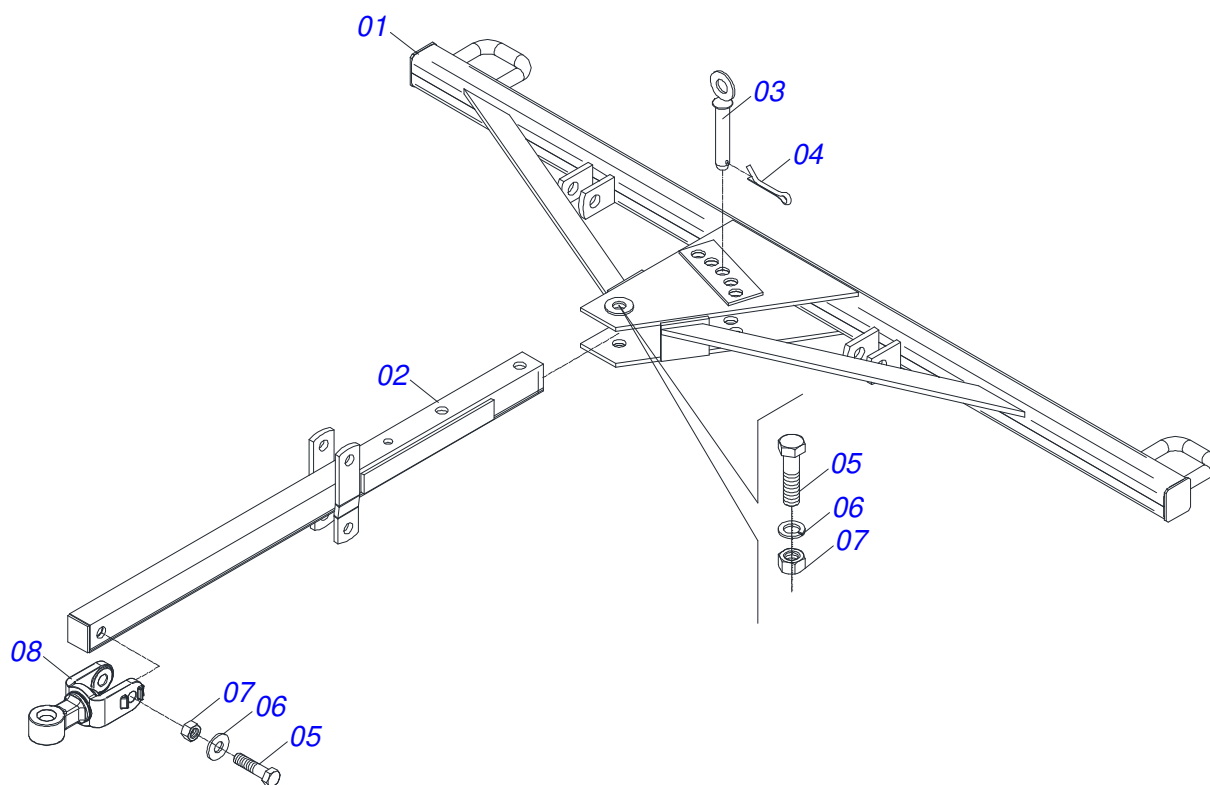
Item	Código	Descrição	Ver Pág.	QT
01	0501069091	SUPORTE FIXADOR RODADO DIREITO		01
02	0501051142	CAIXA RODADO COM ROLAMENTO	12	01
03	0501016545	ARRUELA LISA 26 X 50 X 6,30 ZN		01
04	0503010002	GRAXEIRA 1800		01
05	0503030009	PORCA CASTELO 1 UNS 14FPP X 22 ZN		01
06	0503010018	CONTRAPINO 5/32 X 1.1/2		01
07	0503011444	ARRUELA PRESSAO 5/16 SA		04
08	0503010358	PARAFUSO 5/16 UNC X 7/8 C S G.5 ZN		04
09	0502020591	TAMPA PROTETORA		01



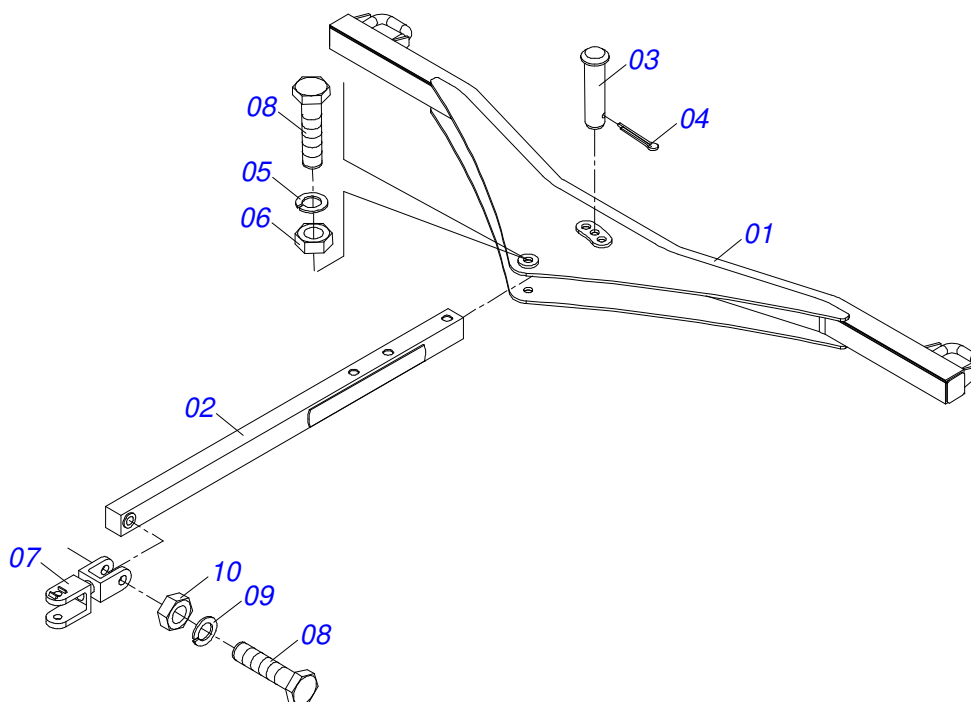
Item	Código	Descrição	Ver Pág.	QT
01	0501068991	SUPORTE FIXADOR RODADO ESQUERDO		01
02	0502020591	TAMPA PROTETORA		01
03	0501051142	CAIXA RODADO COM ROLAMENTO	12	01
04	0501016545	ARRUELA LISA 26 X 50 X 6,30 ZN		01
05	0503030009	PORCA CASTELO 1 UNS 14FPP X 22 ZN		01
06	0503010002	GRAXEIRA 1800		01
07	0503010018	CONTRAPINO 5/32 X 1.1/2		01
08	0503011444	ARRUELA PRESSAO 5/16 SA		04
09	0503010358	PARAFUSO 5/16 UNC X 7/8 C S G.5 ZN		04



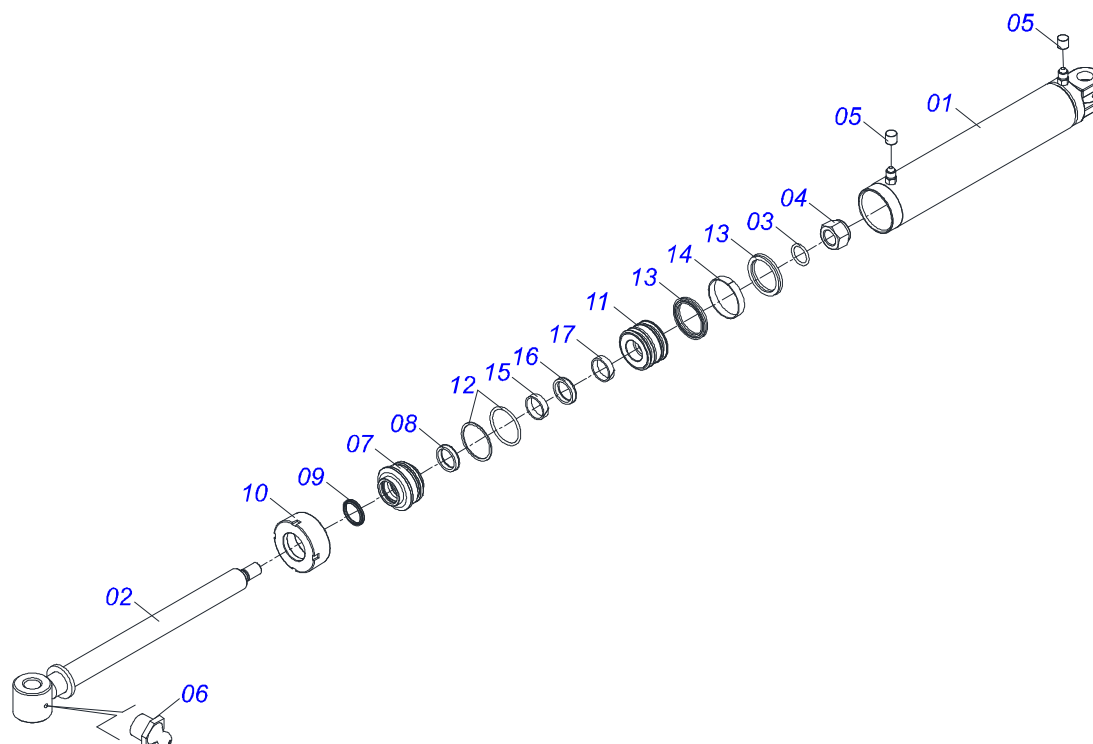
Item	Código	Descrição	Ver Pág.	QT
01	0501110728	CAIXA RODADO COM PARAFUSO		01
01A	0502011121	CAIXA RODADO		01
01B	0501010127	PARAFUSO ROD9/16UNFX1.7/8CR G.5 REC ZN		06
01C	0503010035	PORCA CONICA 9/16 UNF ZN		06
02	0503010037	ROLAMENTO 30207		01
03	0503010006	ROLAMENTO 32210 IMP		01
04	0503012928	RETENTOR 5985-GB		01



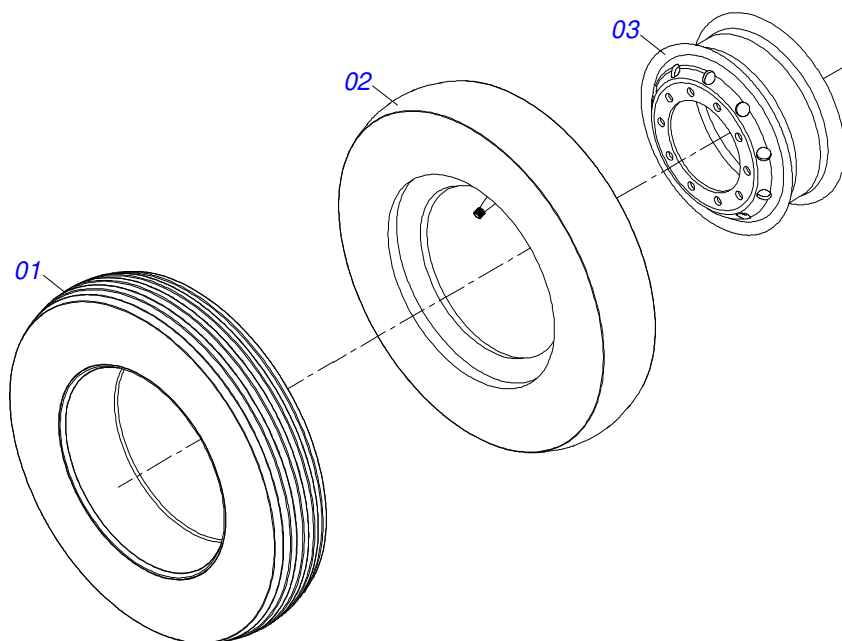
Item	Código	Descrição	Ver Pág.	QT
01	0501064763	BARRA ENGATE PARA TRANSPORTE HIDRAULICO		01
02	0501064878	BARRA TRAÇÃO PARA TRANSPORTE HIDRAULICO		01
03	0501068993	EIXO JUNCAO 25,40 X 140 C/ARR GA ZN		01
04	0503010523	CONTRAPINO 1/4 X 2 1G13201		01
05	0501010372	PARAFUSO 1 UNC X 5.1/2 C S G.5 ZN		02
06	0503011438	ARRUELA PRESSAO 1		02
07	0501010059	PORCA SEXTAVADA 1 UNC (PESADA) G.5 ZN		02
08	0521062444	ENGATE AO TRATOR GN 28 A 40		01



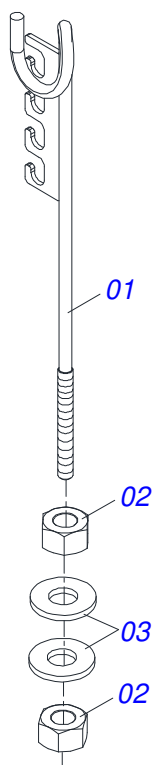
Item	Código	Descrição	Ver Pág.	QT
01	0511064555	BARRA ENGATE		01
02	0501060188	BARRA DE TRAÇÃO 1400		01
03	0521010585	EIXO JUNCAO 25 X 150 FURO 135 ZN RC2 4500		01
04	0503010523	CONTRAPINO 1/4 X 2 1G13201		02
05	0503011438	ARRUELA PRESSAO 1		02
06	0501010059	PORCA SEXTAVADA 1 UNC (PESADA) G.5 ZN		02
07	0521061775	ENGATE AO TRATOR		01
08	0501010060	PARAFUSO 1 UNC X 6.1/2 C S G.5 ZN		02



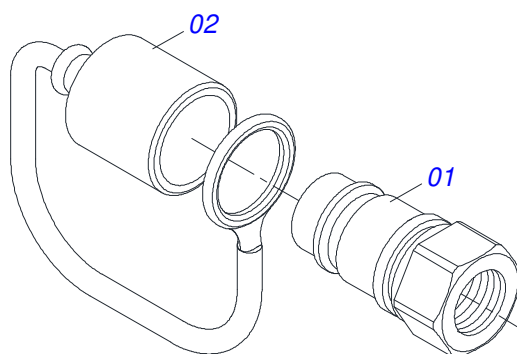
Item	Código	Descrição	Ver Pág.	QT
01	0521061064	CAMISA 85,72 X 510 GN/GNM/GNF/GNFM		01
02	0521067533	EXTENSOR 50,80 X 697 GNFM		01
03	0503010042	ANEL O RING 2-214 N 3006-9B 1G05116		01
04	0503010063	PORCA SEXTAVADO AUTOTRAVANTE COM NYLON 1 UNS ALTA G.5 ZN		01
05	0503030385	PLUG CILINDRICO N-002		02
06	0503010002	GRAXEIRA 1800		02
07	0571019710	EMBOLO 44,45 X 85,72 CILINDRO HIDRAULICO		01
08	0503017935	ANEL ZW 008500260 AGEL		01
09	0503018144	ANEL GUIA 6W6-3375-250		01
10	0581013227	TAMPA MOVEI 85,72 SDA3E		01
11	0581013228	SUPORTE ANEIS 50,80 X 85,72 GNFM		01
12	0503017940	ANEL BACK-UP 8-337		02
13	0503017939	ANEL O RING 2-337 N 3006-9B		02
14	0503010039	ANEL RASPADOR D-2000 1G24231		01
15	0503018026	GAXETA 1870-2000-375 B POLYMAX		01
16	0503018025	ANEL GUIA W2-2250-750 (3097 AGEL)		01
17	0503018024	ANEL BS OD050805200171D-BR		01



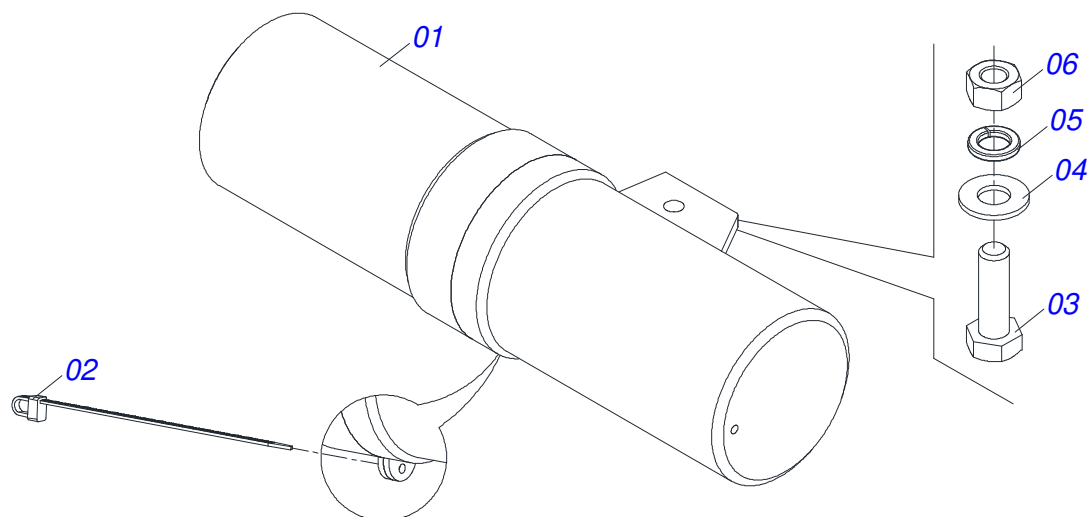
Item	Código	Descrição	Ver Pág.	QT
01	0503010065	PNEU 6.00X 16 - 6LONAS		01
02	0503010068	CAMARA AR 6.00 X 16		01
03	0503010894	RODA 4,50X16X118X6F16,5X152,4		01



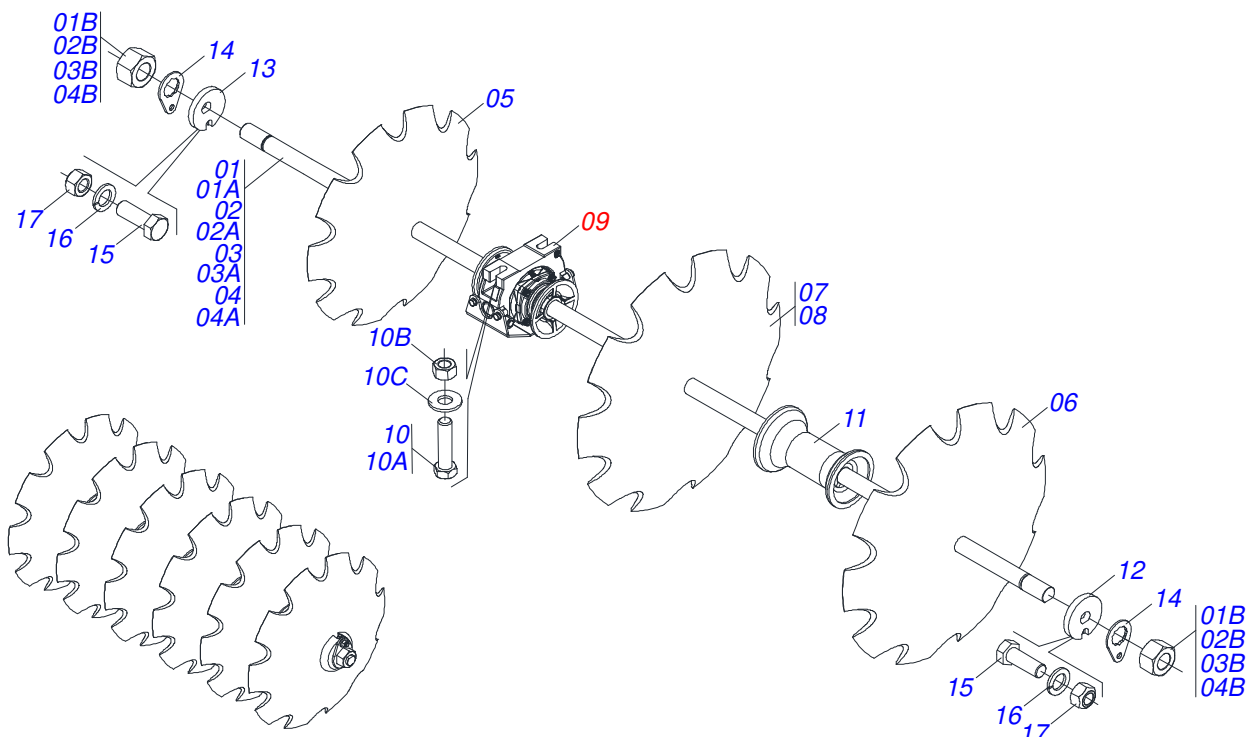
Item	Código	Descrição	Ver Pág.	QT
01	0511067334	SUPORTE MANGUEIRA		01
02	0503010014	PORCA SEXTAVADA 3/4 UNC (PESADA) G.5 ZN		02
03	0501010322	ARRUELA LISA 20,50 X 46 X 4,00 ZN		02



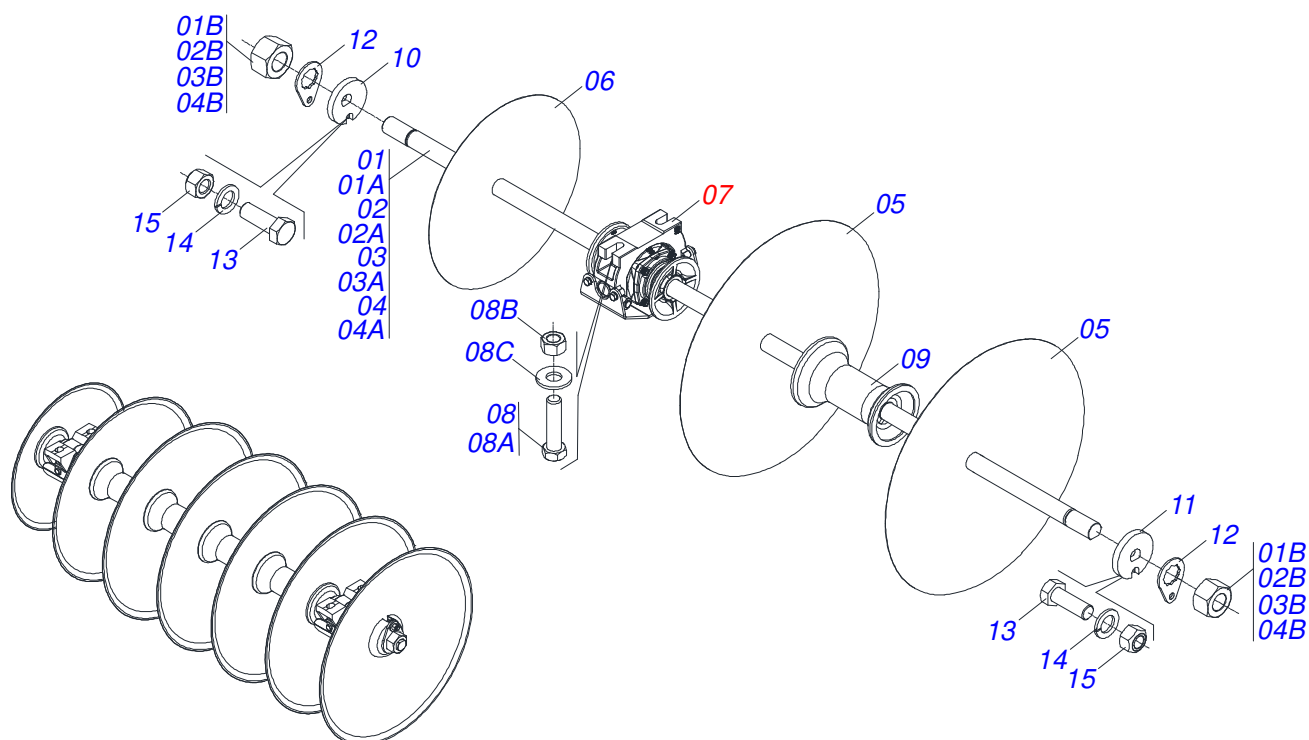
Item	Código	Descrição	Ver Pág.	QT
01	0503011627	MACHO ENGATE RAPIDO AGRICOLA 1/2 NPT		01
02	0503011882	TAMPA PLASTICA PARA ENGATE RAPIDO MACHO		01



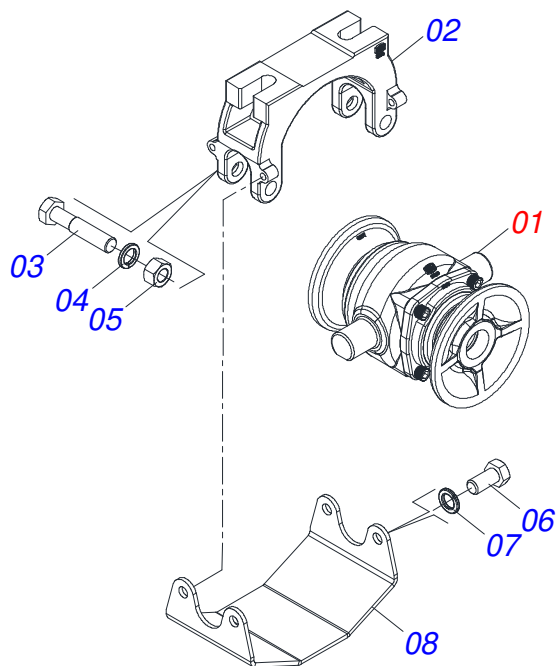
Item	Código	Descrição	Ver Pág.	QT
01	0503060100	PORTA MANUAL INSTRUÇÕES		01
02	0503010267	ABRACADEIRA NYLON 3,60 X 1,3 X 155 MM		01
03	0503010363	PARAFUSO 5/16 UNC X 1 C S G.2 ZN		01
04	0501010694	ARRUELA LISA 8,50 X 18 X 1,50 ZN		01
05	0503010179	ARRUELA PRESSAO 5/16 ZN 1K01528		01
06	0503010337	PORCA SEXTAVADA 5/16 UNC G.5 ZN		01



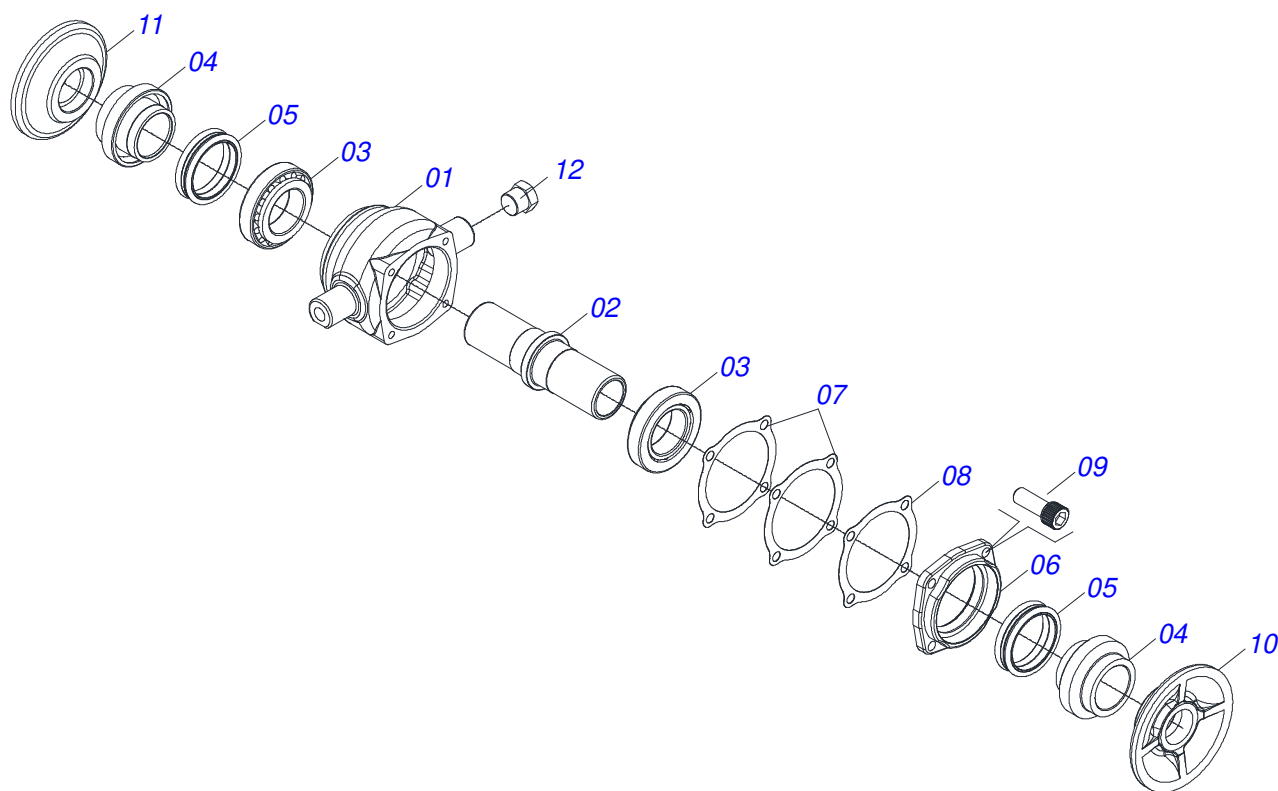
Item	Código	Descrição	Ver Pág.	036	044	052	056
01	0501040694	EIXO 1.1/4 X 1680 COM PORCAS		004	000	000	000
01A	0501010439	EIXO 1.1/4 X 1680		004	000	000	000
01B	0501010087	PORCA 1.1/4 UNC SEXTAVADA 2 ZN		008	000	000	000
02	0501042262	EIXO 1.1/4 X 890 COM PORCAS		000	004	000	000
02A	0501016647	EIXO 1.1/4 X 890		000	004	000	000
02B	0501010087	PORCA 1.1/4 UNC SEXTAVADA 2 ZN		000	008	000	000
03	0501042201	EIXO 1.1/4 X 1090 COM PORCAS		000	004	004	000
03A	0501016649	EIXO 1.1/4 X 1090		000	004	004	000
03B	0501010087	PORCA 1.1/4 UNC SEXTAVADA 2 ZN		000	008	008	000
04	0501042202	EIXO 1.1/4 X 1285 COM PORCAS		000	000	004	008
04A	0501016650	EIXO 1.1/4 X 1285		000	000	004	008
04B	0501010087	PORCA 1.1/4 UNC SEXTAVADA 2 ZN		000	000	008	016
05	0602029420	DR22X3,5 C64AF02FR1.5/16 D126 10R TATU		036	044	052	056
06	0602027340	DR20X3,5 C57AF02FR1.5/16 10REC TATU		036	044	052	056
07	0602029421	DR22X4,5 C64AF02FR1.5/16 10R TATU		036	044	052	056
08	0602027342	DR20X4,5 C57AF02FR1.5/16 10R TATU		036	044	052	056
09	0521047189	MANCAL AGRICOLA DM OL 192,5 X 1.1/4 OSCILANTE 22 IMPLEMENTO GN		012	008	016	016
10	0521059224	CONJUNTO PARAFUSO 5/8 UNC X 2.3/4 P/MANCAL OSC		024	016	048	048
10A	0501013233	PARAFUSO 5/8 UNC X 2.3/4 C S G.5 ZN		024	016	048	048
10B	0503010013	PORCA SEXTAVADA 5/8 UNC G.5 ZN		048	032	096	096
10C	0501012140	ARRUELA LISA 16,50 X 40 X 4,00 ZN		024	016	048	048
11	0502010549	SEPARADOR 192,5 C/ FR 1.1/4		020	012	028	032
12	0502010835	TRAVA EIXO EXTERNO 1.1/4		004	004	008	008
13	0502010834	TRAVA EIXO INTERNO 1.1/4		004	004	008	008
14	0501010455	TRAVA PORCA		012	016	016	016
15	0503010395	PARAFUSO 1/2 UNC X 1.1/4 CSRT G.5 ZN		012	016	016	016
16	0503010019	ARRUELA PRESSAO 1/2 ZN 1K01556		012	016	016	016
17	0503010060	PORCA SEXTAVADA 1/2 UNC G.5 ZN		012	016	016	016



Item	Código	Descrição	Ver Pág.	036	044	052	056
01	0501040694	EIXO 1.1/4 X 1680 COM PORCAS		004	000	000	000
01A	0501010439	EIXO 1.1/4 X 1680		004	000	000	000
01B	0501010087	PORCA 1.1/4 UNC SEXTAVADA 2 ZN		008	000	000	000
02	0501042262	EIXO 1.1/4 X 890 COM PORCAS		000	004	000	000
02A	0501016647	EIXO 1.1/4 X 890		000	004	000	000
02B	0501010087	PORCA 1.1/4 UNC SEXTAVADA 2 ZN		000	008	000	000
03	0501042201	EIXO 1.1/4 X 1090 COM PORCAS		000	004	004	000
03A	0501016649	EIXO 1.1/4 X 1090		000	004	004	000
03B	0501010087	PORCA 1.1/4 UNC SEXTAVADA 2 ZN		000	008	008	000
04	0501042202	EIXO 1.1/4 X 1285 COM PORCAS		000	000	004	008
04A	0501016650	EIXO 1.1/4 X 1285		000	000	004	008
04B	0501010087	PORCA 1.1/4 UNC SEXTAVADA 2 ZN		000	000	008	016
05	0601029418	DL22X3,5 C64AF02FR1.5/16 D126 TATU		036	044	052	056
06	0601027301	DL20X3,5 C57AF02FR1.5/16 TATU		036	044	052	056
07	0521047189	MANCAL AGRICOLA DM OL 192,5 X 1.1/4 OSCILANTE 22 IMPLEMENTO GN		012	008	016	016
08	0521059224	CONJUNTO PARAFUSO 5/8 UNC X 2.3/4 P/MANCAL OSC		024	016	048	048
08A	0501013233	PARAFUSO 5/8 UNC X 2.3/4 C S G.5 ZN		024	016	048	048
08B	0503010013	PORCA SEXTAVADA 5/8 UNC G.5 ZN		048	032	096	096
08C	0501012140	ARRUELA LISA 16,50 X 40 X 4,00 ZN		048	016	048	048
09	0502010549	SEPARADOR 192,5 C/ FR 1.1/4		020	012	028	032
10	0502010835	TRAVA EIXO EXTERNO 1.1/4		004	004	008	008
11	0502010834	TRAVA EIXO INTERNO 1.1/4		004	004	008	008
12	0501010455	TRAVA PORCA		012	016	016	016
13	0503010395	PARAFUSO 1/2 UNC X 1.1/4 CSRT G.5 ZN		012	016	016	016
14	0503010019	ARRUELA PRESSAO 1/2 ZN 1K01556		012	016	016	016
15	0503010060	PORCA SEXTAVADA 1/2 UNC G.5 ZN		012	016	016	016



Item	Código	Descrição	Ver Pág.	QT
01	0521050842	MANCAL AGRICOLA DMO 192,5 X 1.1/4 IMPLEMENTO	23	01
02	0502012854	SUPORTE MANCAL AGRICOLA DM OL OSCILANTE 182/192,5		01
03	0501011541	PARAFUSO 5/8 UNC X 3 CS G.5 ZN1K28066		02
04	0503010027	ARRUELA PRESSAO 5/8 ZN 1K01574		02
05	0503010013	PORCA SEXTAVADA 5/8 UNC G.5 ZN		02
06	0503011334	PARAFUSO 3/8 UNC X 3/4 CS G.5 ZN		04
07	0503010025	ARRUELA PRESSAO 3/8 ZN 1K01527		04
08	0581014143	CAPA PROTETORA MANCAIS OSCILANTE 182/192/225		01



Item	Código	Descrição	Ver Pág.	QT
01	0502012839	CAIXA MANCAL AGRICOLA DM OL OSCILANTE 182/192,5		01
02	0502040060	EIXO CM/DM 182/192,5 SKF 32210		01
03	0503010006	ROLAMENTO 32210 IMP		02
04	0502010541	PORTA RETENTOR COM BUCHA MRO-182(30210)		02
05	0503030026	RETENTOR LP JB-253		02
06	0502020424	TAMPA CAIXA MANCAL AGRICOLA DM O-182/192,225		01
07	0503030013	JUNTA VEDACAO 112 X 90,5 X 0,3		02
08	0503030684	JUNTA VEDACAO 112 X 90,5 X 0,1		01
09	0503010134	PARAFUSO 3/8 UNC X 1 C C SI 12.9		04
10	0502010070	ENCOSTO EXTERNO DO DISCO		01
11	0502010071	ENCOSTO INTERNO DO DISCO		01
12	0503010856	BUJAO R 3/8 BSPT		02
13	3402301247	OLEO LUBRIFICANTE MINERAL SAE 90 APIGL4		00



MARCHESAN

Publicações Técnicas | Elaboração e Revisão

LUIZ CANDIDO

www.marchesan.com.br

