

RASTRA NIVELADORA

GNFM 36/44/52/56D - PA - EJE 1.1/4"

Código: 0501093127

Serie: S-1101

Revisión: 00

Fecha de Revisión: JUNHO/2022

CATALOGO DE PARTES



MARCHESAN



PRODUCTOS

Código	Descripción
0102330404	GNFM 36 X 22 X 3,50 DR DMO PA E 1.1/4 S-1101
0102330405	GNFM 44 X 22 X 3,50 MT DMO PA E 1.1/4 S-1101
0102330406	GNFM 44 X 22 X 4,50 DR DMO PA E 1.1/4 S-1101
0102330408	GNFM 52 X 22 X 4,5 DR DMO PA E 1.1/4 S-1101
0102330410	GNFM 56 X 22 X 3,50 DR DMO PA E 1.1/4 S-1101
0102330409	GNFM 56 X 22 X 4,50 DR DMO PA E 1.1/4 S-1101

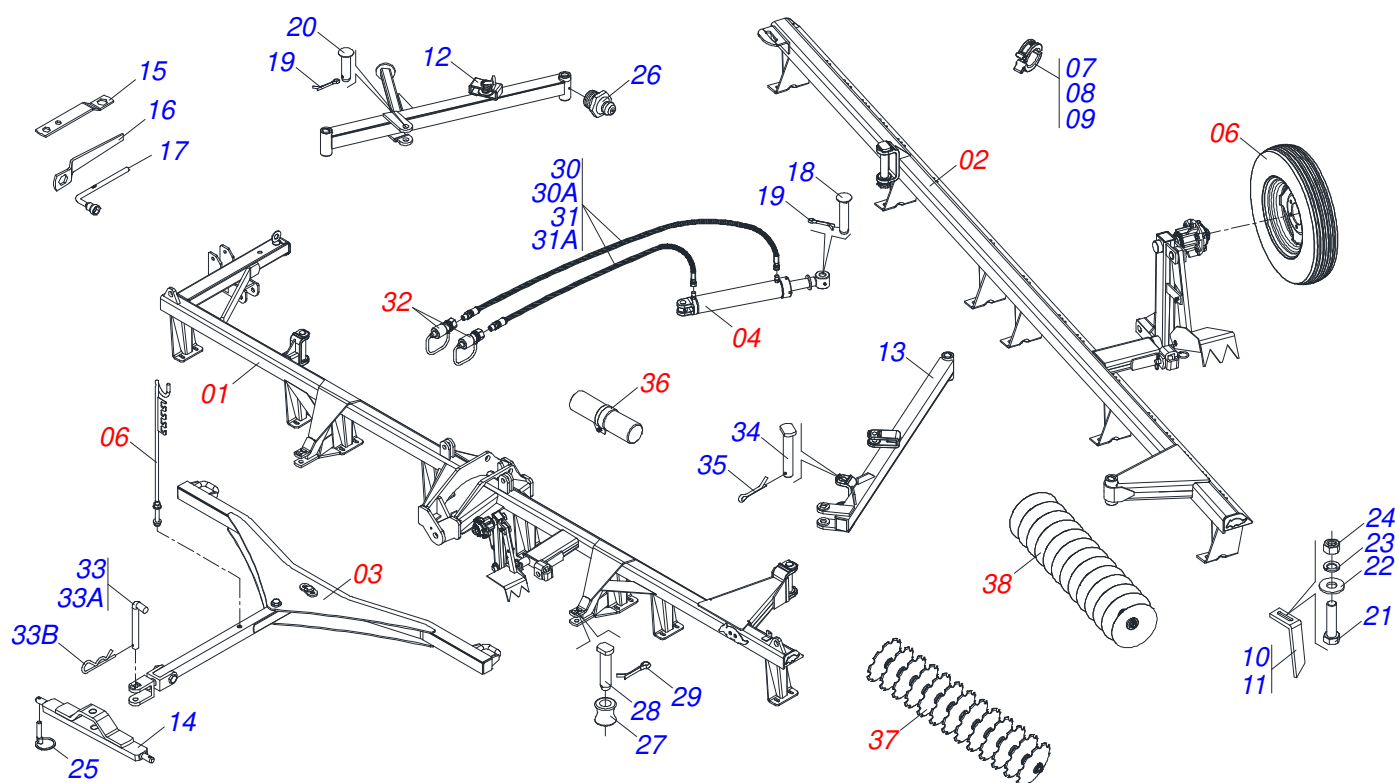
ATENCIÓN: IMPORTANTE

Marchesan S.A. se reserva el derecho de perfeccionar y/o cambiar las características técnicas de sus productos, sin previo aviso y sin la obligación de proceder con los ya comercializados y sin conocimiento previo del revendedor o consumidor. Las fotos son únicamente ilustrativas.



ÍNDICE

0909092363	CHASIS COMPLETO	1
0511040829	CHASIS DELANTERO COMPLETO - 36D	2
0511040833	CHASIS DELANTERO COMPLETO - 44D	3
0511040837	CHASIS DELANTERO COMPLET - 52D	4
0511040839	CHASIS DELANTERO COMPLETO - 56D	5
0511040830	CHASIS TRASERO COMPLETO - 36D	6
0511040834	CHASIS TRASERO COMPLETO - 44D	7
0511040838	CHASIS TRASERO COMPLETO - 52D	8
0511040840	CHASIS TRASERO COMPLETO - 56D	9
0501051638	RODADO IZQ S/PNEU	10
0501051637	RODADO DER S/NEUMATICO	11
0501051142	CAJA RODADO CON RODILLO	12
0501043380	CABEZAL COMPLETO	13
0511042712	CABEZAL COMPLETO	14
0511058459	CILINDRO HIDRAULICO	15
0503060094	RUEDA CON NEUM	16
0501040257	SOPORTE MANGUERA 3/4" X 1200	17
0501053834	ACOPLAMIENTO RAPIDO MACHO	18
0521053485	CONJUNTO PUERTA MANUAL	19
0909092069	SECCIÓN DISCO DELANTERA	20
0909094736	SECCION DE DISCO TRASERO	21
0521047189	CHUMACERA 192,5 X 1.1/4 OSC IMP GN	22
0521050842	CHUMACERA 192,5 X 1.1/4 IMP	23



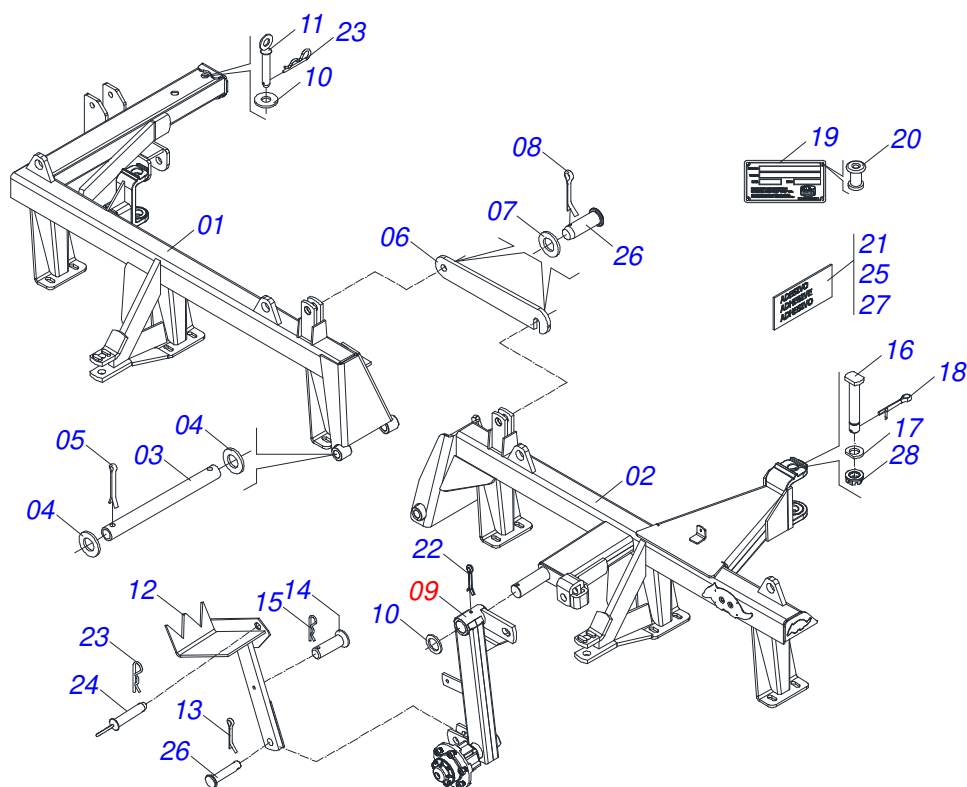
Artículo	Código	Descripción	Ver Pág.	036	044	052	056
01	0511040829	CHASIS DELANTERO COMPLETO - 36D	2	001	000	000	000
01.	0511040833	CHASIS DELANTERO COMPLETO - 44D	3	000	001	000	000
01..	0511040837	CHASIS DELANTERO COMPLET - 52D	4	000	000	001	000
01...	0511040839	CHASIS DELANTERO COMPLETO - 56D	5	000	000	000	001
02	0511040830	CHASIS TRASERO COMPLETO - 36D	6	001	000	000	000
02.	0511040834	CHASIS TRASERO COMPLETO - 44D	7	000	001	000	000
02..	0511040838	CHASIS TRASERO COMPLETO - 52D	8	000	000	001	000
02...	0511040840	CHASIS TRASERO COMPLETO - 56D	9	000	000	000	001
03	0501043380	CABEZAL COMPLETO	13	001	001	000	000
03.	0511042712	CABEZAL COMPLETO	14	000	000	001	001
04	0511058459	CILINDRO HIDRAULICO	15	001	001	001	001
05	0503060094	RUEDA CON NEUM	16	002	002	002	002
06	0501040257	SOPORTE MANGUERA 3/4" X 1200	17	001	001	001	001
07	0501047895	TOPE		001	001	001	001
08	0501047895	TOPE		004	004	004	004
09	0501047885	TOPE		004	004	004	004
10	0501063963	LIMPIADOR DELANTERO		011	012	016	018
10.	0591015209	LIMPIADOR DELANTERO		000	000	000	001
11	0501063962	LIMPIADOR TRASERO		011	012	016	018
11.	0591015208	LIMPIADOR TRASERO		000	000	000	001
12	0501064461	BARRA ESTAB DELANTERA		001	001	001	000
12.	0501065955	BARRA ESTAB DELANTERA		000	000	000	001
13	0501064462	BARRA ESTAB TRASERA 1600		001	001	001	000
13.	0501065957	BARRA ESTAB TRASERA 2165		000	000	000	001
14	0521062443	BARRA PARA TRANSPORTE		001	001	001	001
15	0511018451	LLAVE UNIVERSAL 5/8 X 3/4 X 1		001	001	001	001
16	0501010198	CLAVE 1.1/4 CABO CHATO		002	002	002	002
17	0501068273	LLAVE 5/8 CABLE CILINDRICO		001	001	001	001
18	0521013077	EJE ARTIC 31,75 X 145		001	001	001	001
19	0503010010	PASADOR ABIERTO 1/4 X 2.1/2		002	002	002	002
20	0521010544	EJE UNION 31,75 X 125		001	001	001	001



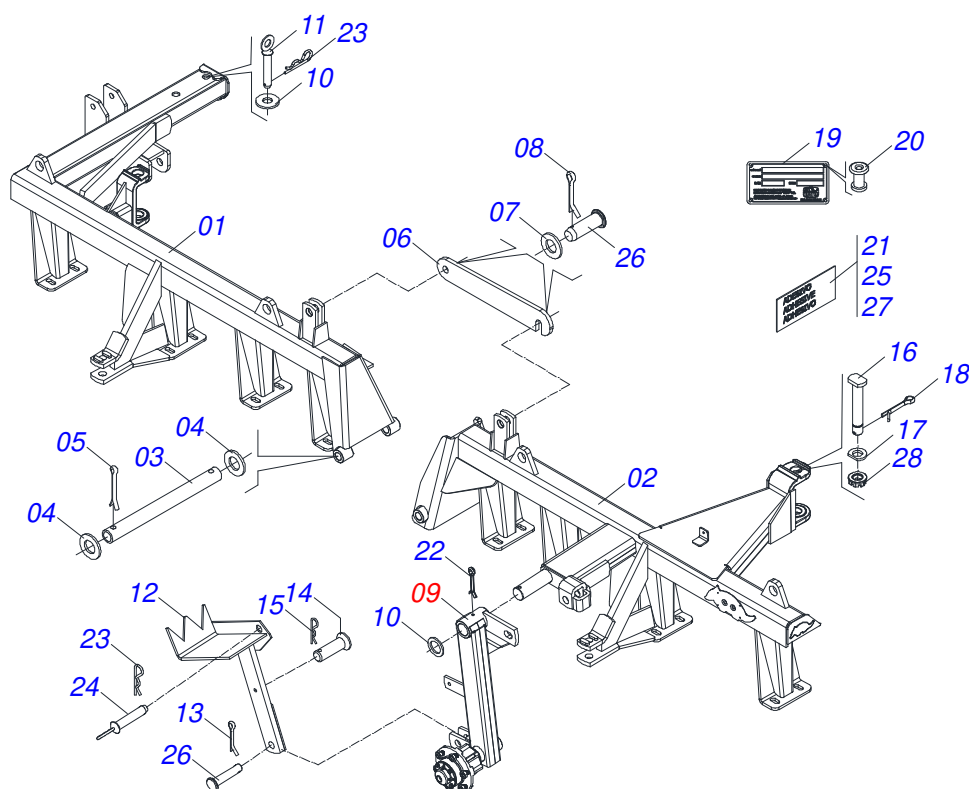
CHASIS COMPLETO

0909092363

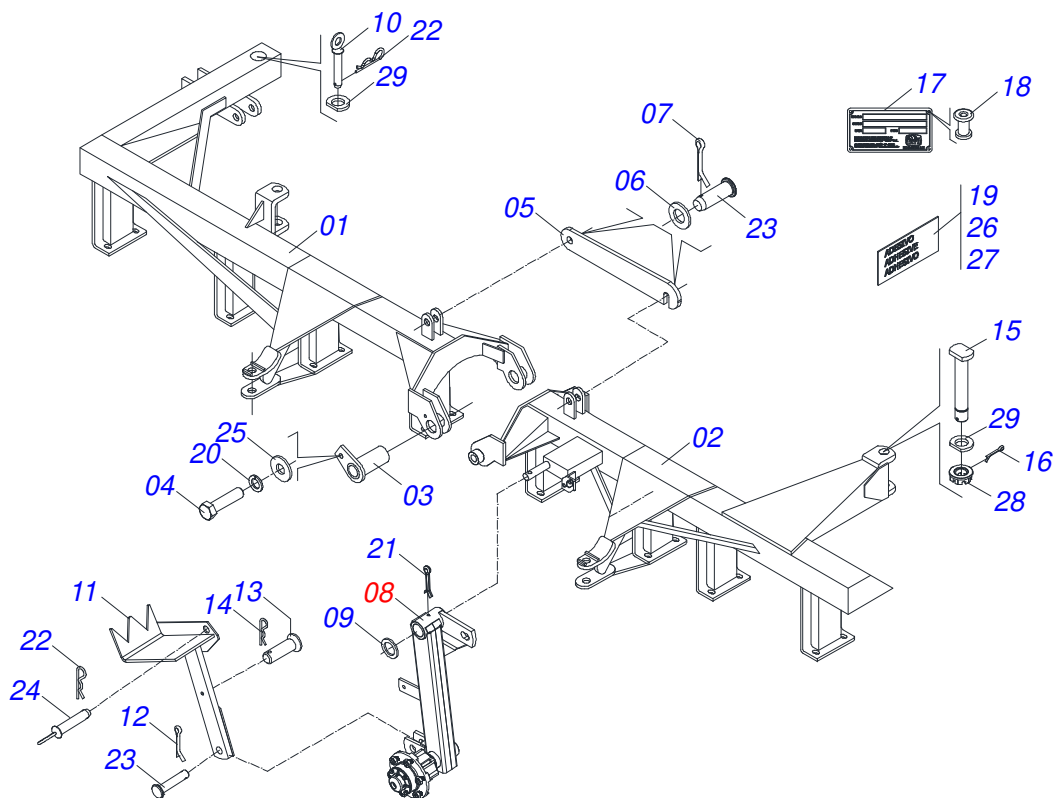
Artículo	Código	Descripción	Ver Pág.	036	044	052	056
21	0503011082	TORNILLO 1/2" UNC X 1.3/4"		044	048	072	076
22	0511017302	ARANDELA PLANA 13.5 X 32.5 X 3.00		044	048	072	076
23	0503010019	ARANDELA PRESION 1/2"		044	048	072	076
24	0503010060	TUERCA 1/2" UNC		044	048	072	068
25	0503030430	CLAVIJA TRABA 7/16 X 50		002	002	002	002
26	0503010002	GRASERA 1800		006	006	006	006
27	0502040147	CARRETE		002	002	002	002
28	0521010628	EJE UNION 25,40 X 105		002	002	002	002
29	0503010571	PASADOR ABIERTO 1/4" X 1.1/2"		002	002	002	002
30	0501051049	JUEGO DE MANGUERA		001	001	001	000
30A	0501080363	MANGUERA 3/8 X 4500 TR-TM		002	002	002	000
31	0501051050	JUEGO MANGUERA		000	000	000	001
31A	0501080362	MANGUERA 3/8 X 4500 TC-TM		000	000	000	002
32	0501053834	ACOPLAMIENTO RAPIDO MACHO	18	002	002	002	002
33	0501040343	CLAVIJA ENGANCHE COMPLETO		001	001	001	001
33A	0521010453	EJE UNION		001	001	001	001
33B	0503031035	PASADOR (GRAPA DE SUJECION)		001	001	001	001
34	0521010644	EJE UNION 37,9 X 213		001	001	001	001
35	0503010534	PASADOR ABIERTO 3/8 X 2.1/2		001	001	001	001
36	0521053485	CONJUNTO PUERTA MANUAL	19	001	001	001	001
37	0909092069	SECCIÓN DISCO DELANTERA	20	036	044	052	056
38	0909094736	SECCION DE DISCO TRASERO	21	036	044	052	056



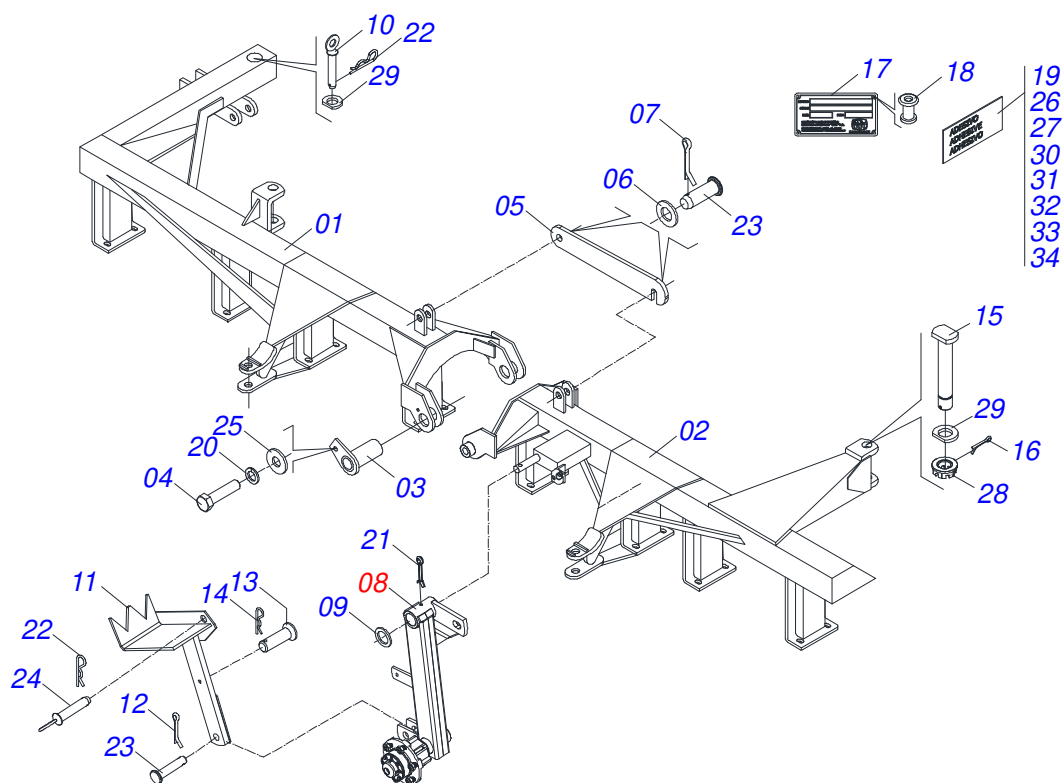
Artículo	Código	Descripción	Ver Pág.	QT
01	0511063415	CHASIS DELANTERO DERECHO		01
02	0511063420	CHASIS DELANTERO IZQUIERDO		01
03	0531014377	EJE UNION 28,58 X 423		01
04	0501017779	ARANDELA PLANA		02
05	0503010571	PASADOR ABIERTO 1/4" X 1.1/2"		02
06	0501018941	TRABA P/ TRANSPORTE		01
07	0511017480	ARANDELA PLANA		01
08	0503010571	PASADOR ABIERTO 1/4" X 1.1/2"		02
09	0501051638	RODADO IZQ S/PNEU	10	01
10	0501015875	ARANDELA PLANA		01
11	0501068993	EJE UNION 25,40 X 140		01
12	0501060598	MACACO SUSP ESQ		01
13	0503010571	PASADOR ABIERTO 1/4" X 1.1/2"		01
14	0521010625	EJE UNION 11,10 X 52		01
15	0503030168	PASADOR (GRAPA DE SUJECION)		01
16	0531019497	EJE ARTICULADO 38,10 X 235		02
17	0531019540	ARANDELA PLANA		02
18	0503010010	PASADOR ABIERTO 1/4 X 2.1/2		02
19	0503034003	ETIQUETA IDENTIFICACIÓN ALUMINIO		01
20	0503010001	REMACHE POP		04
21	0503034706	ETIQUETA ADHESIVA		01
22	0503010534	PASADOR ABIERTO 3/8 X 2.1/2		01
23	0503030012	PASADOR (GRAPA DE SUJECION)		02
24	0521066143	EJE DE CONEXIONES		01
25	0503035341	ETIQUETA ADHESIVA		01
26	0521012535	EJE UNION 27,80 X 70		03
27	0503034438	ETIQUETA ADHESIVA		01
28	0501011301	TUERCA 1.1/2 UNC 6FPP 2.5/16		02



Artículo	Código	Descripción	Ver Pág.	QT
001	0511063423	CHASIS DELANTERO DERECHO		01
002	0511063424	CHASIS DELANTERO IZQUIERDO		01
003	0531014377	EJE UNION 28,58 X 423		01
004	0501017779	ARANDELA PLANA		02
005	0503010571	PASADOR ABIERTO 1/4" X 1.1/2"		02
006	0501018941	TRABA P/ TRANSPORTE		01
007	0511017480	ARANDELA PLANA		01
008	0503010571	PASADOR ABIERTO 1/4" X 1.1/2"		02
009	0501051638	RODADO IZQ S/PNEU	10	01
010	0501015875	ARANDELA PLANA		01
011	0501068993	EJE UNION 25,40 X 140		01
012	0501060598	MACACO SUSP ESQ		01
013	0503010571	PASADOR ABIERTO 1/4" X 1.1/2"		01
014	0521010625	EJE UNION 11,10 X 52		01
015	0503030168	PASADOR (GRAPA DE SUJECION)		01
016	0531019497	EJE ARTICULADO 38,10 X 235		02
017	0531019540	ARANDELA PLANA		02
018	0503010010	PASADOR ABIERTO 1/4 X 2.1/2		02
019	0503034003	ETIQUETA IDENTIFICACIÓN ALUMINIO		01
020	0503010001	REMACHE POP		04
021	0503034706	ETIQUETA ADHESIVA		01
022	0503010534	PASADOR ABIERTO 3/8 X 2.1/2		01
023	0503030012	PASADOR (GRAPA DE SUJECION)		02
024	0521066143	EJE DE CONEXIONES		01
025	0503035341	ETIQUETA ADHESIVA		01
026	0521012535	EJE UNION 27,80 X 70		03
027	0503034438	ETIQUETA ADHESIVA		01
028	0501011301	TUERCA 1.1/2 UNC 6FPP 2.5/16		02



Artículo	Código	Descripción	Ver Pág.	QT
01	0511063431	CHASIS DELANTERO DERECHO		01
02	0511063432	CHASIS DELANTERO IZQUIERDO		01
03	0501063751	EJE ARTIC 37,2 X 140		02
04	0503010962	TORNILLO 5/8" UNC X 1.1/4"		02
05	0501018941	TRABA P/ TRANSPORTE		01
06	0511017480	ARANDELA PLANA		01
07	0503010571	PASADOR ABIERTO 1/4" X 1.1/2"		02
08	0501051638	RODADO IZQ S/PNEU	10	01
09	0501015875	ARANDELA PLANA		01
10	0501068993	EJE UNION 25,40 X 140		01
11	0501060598	MACACO SUSP ESQ		01
12	0503010571	PASADOR ABIERTO 1/4" X 1.1/2"		01
13	0521010625	EJE UNION 11,10 X 52		01
14	0503030168	PASADOR (GRAPA DE SUJECION)		01
15	0531019497	EJE ARTICULADO 38,10 X 235		02
16	0503010010	PASADOR ABIERTO 1/4 X 2.1/2		02
17	0503034003	ETIQUETA IDENTIFICACIÓN ALUMINIO		01
18	0503010001	REMACHE POP		04
19	0503034706	ETIQUETA ADHESIVA		01
20	0503010027	ARANDELA PRESION		02
21	0503010534	PASADOR ABIERTO 3/8 X 2.1/2		01
22	0503030012	PASADOR (GRAPA DE SUJECION)		02
23	0521012535	EJE UNION 27,80 X 70		03
24	0521066143	EJE DE CONEXIONES		01
25	0501012140	ARANDELA PLANA		02
26	0503035341	ETIQUETA ADHESIVA		01
27	0503034438	ETIQUETA ADHESIVA		01
28	0501011301	TUERCA 1.1/2 UNC 6FPP 2.5/16		02
29	0531019540	ARANDELA PLANA		02



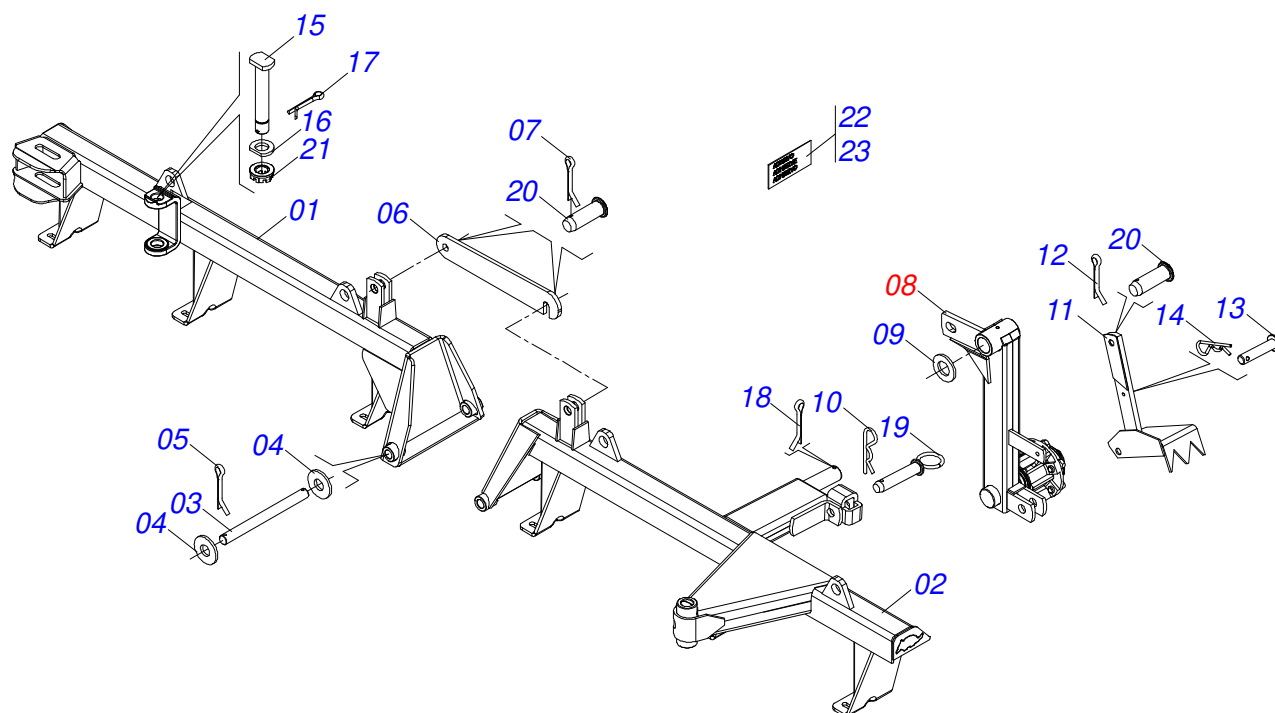
Artículo	Código	Descripción	Ver Pág.	QT
01	0511063435	CHASIS DELANTERO DERECHO		01
02	0511063436	CHASIS DELANTERO IZQUIERDO		01
03	0501063751	EJE ARTIC 37,2 X 140		02
04	0503010962	TORNILLO 5/8" UNC X 1.1/4"		02
05	0501018941	TRABA P/ TRANSPORTE		01
06	0511017480	ARANDELA PLANA		01
07	0503010571	PASADOR ABIERTO 1/4" X 1.1/2"		02
08	0501051638	RODADO IZQ S/PNEU	10	01
09	0501015875	ARANDELA PLANA		01
10	0501068993	EJE UNION 25,40 X 140		01
11	0501060598	MACACO SUSP ESQ		01
12	0503010571	PASADOR ABIERTO 1/4" X 1.1/2"		01
13	0521010625	EJE UNION 11,10 X 52		01
14	0503030168	PASADOR (GRAPA DE SUJECION)		01
15	0531019497	EJE ARTICULADO 38,10 X 235		02
16	0503010010	PASADOR ABIERTO 1/4 X 2.1/2		02
17	0503034003	ETIQUETA IDENTIFICACIÓN ALUMINIO		01
18	0503010001	REMACHE POP		04
19	0503034706	ETIQUETA ADHESIVA		01
20	0503010027	ARANDELA PRESION		02
21	0503010534	PASADOR ABIERTO 3/8 X 2.1/2		01
22	0503030012	PASADOR (GRAPA DE SUJECION)		02
23	0521012535	EJE UNION 27,80 X 70		03
24	0521066143	EJE DE CONEXIONES		01
25	0501012140	ARANDELA PLANA		02
26	0503035341	ETIQUETA ADHESIVA		01
27	0503034438	ETIQUETA ADHESIVA		01
28	0501011301	TUERCA 1.1/2 UNC 6FPP 2.5/16		02
29	0531019540	ARANDELA PLANA		02
30	0503031428	ETIQUETA ADHESIVA ATENCIÓN		01
31	0503031087	ETIQUETA ADHESIVA		01



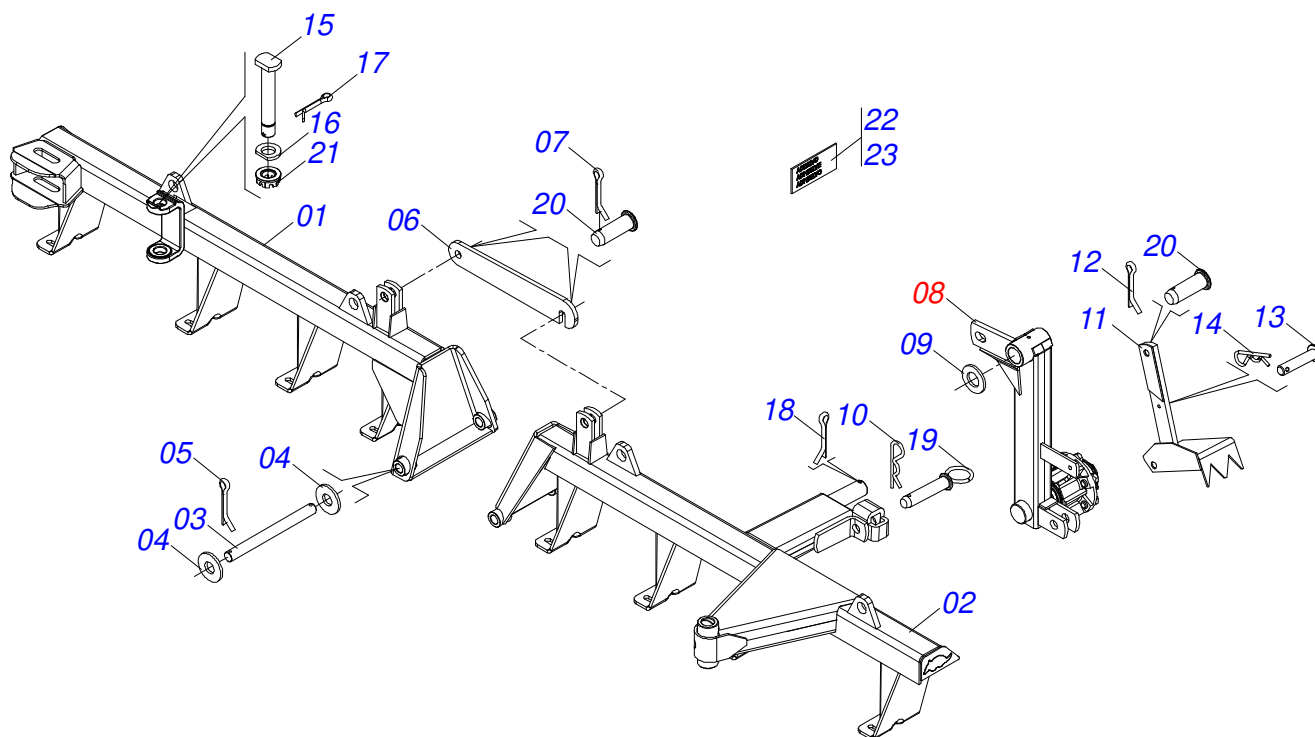
GNFM 36/44/52/56D - PA - EJE 1.1/4"
CHASIS DELANTERO COMPLETO - 56D

Página 5
0511040839

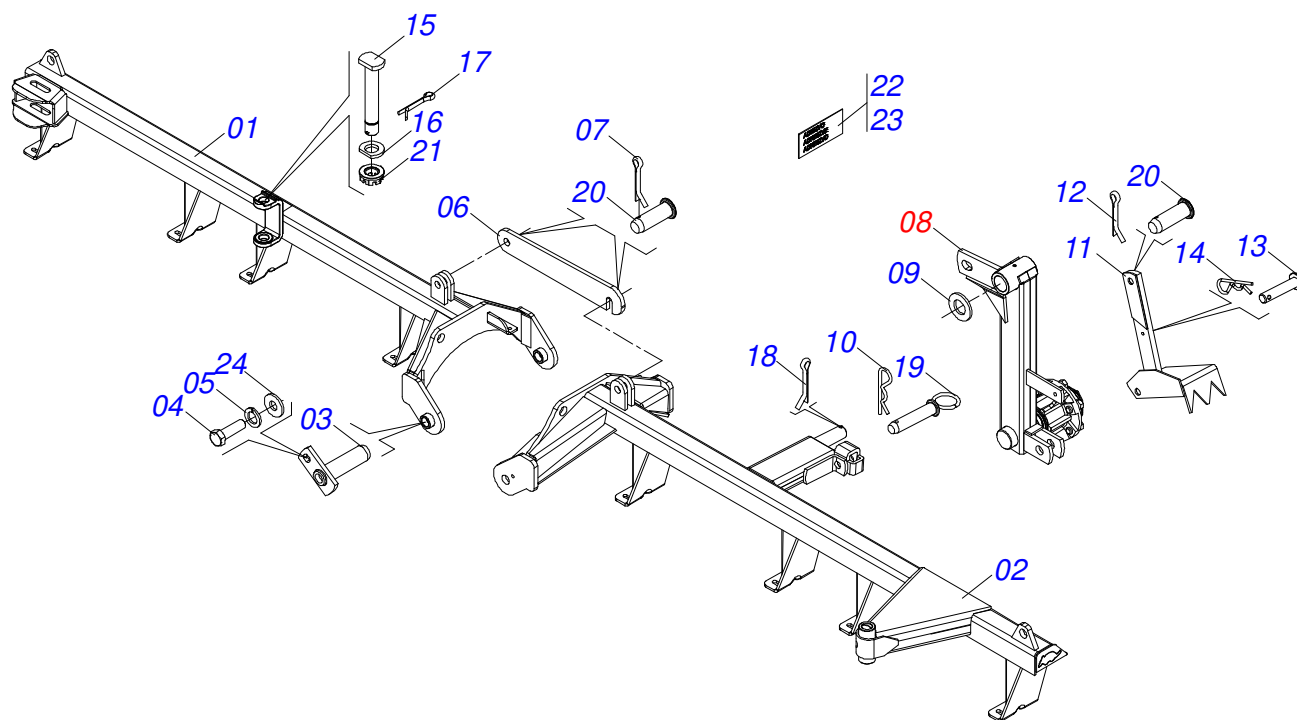
Artículo	Código	Descripción	Ver Pág.	QT
32	0503031827	LUBRICACIÓN ADHESIVA Y ETIQUETA DE REAPERTURA		01
33	0503034078	ETIQUETA ADHESIVA PUNTOS DE ELEVACIÓN		02
34	0503033038	EMBLEMA DE PELIGRO		01



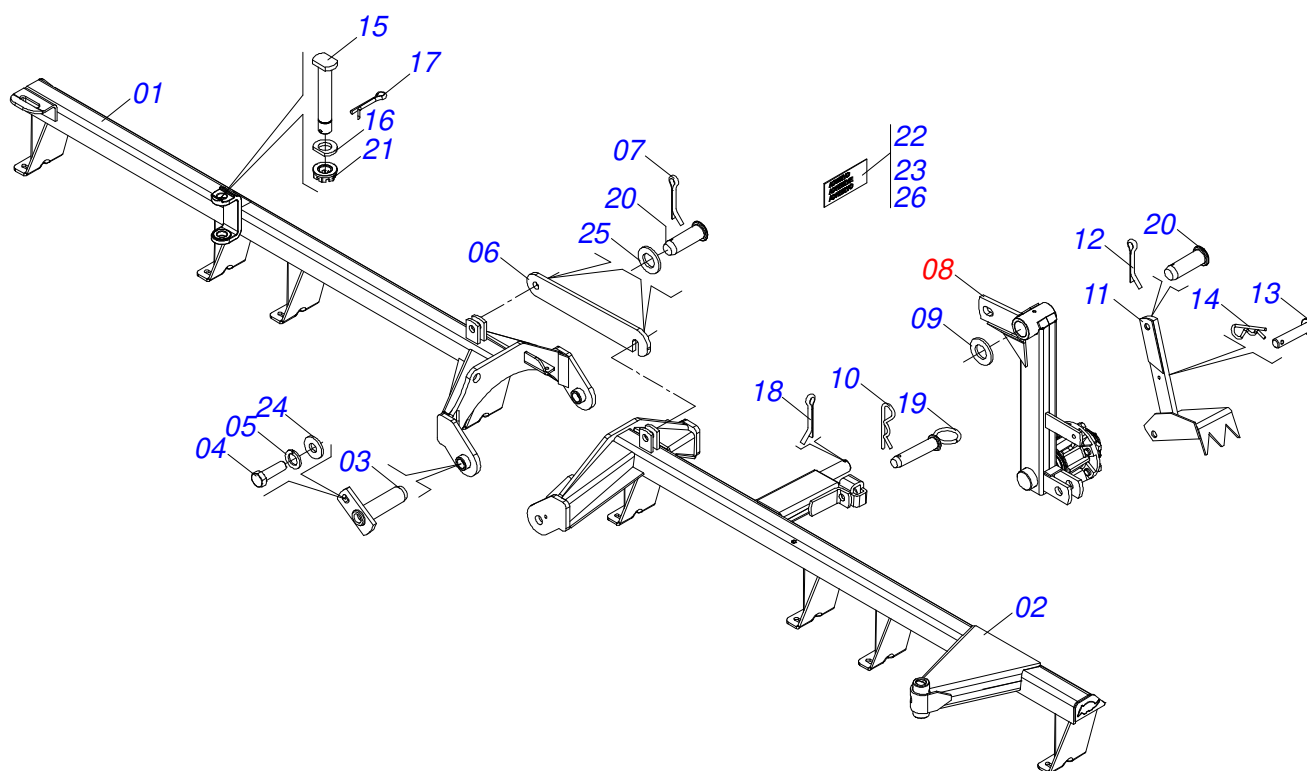
Artículo	Código	Descripción	Ver Pág.	QT
01	0511063417	CHASIS TRASERO DERECHO - 36D		01
02	0511063418	CHASIS TRASERO IZQUIERDO - 36D		01
03	0531014377	EJE UNION 28,58 X 423		01
04	0501017779	ARANDELA PLANA		02
05	0503010571	PASADOR ABIERTO 1/4" X 1.1/2"		02
06	0501018941	TRABA P/ TRANSPORTE		01
07	0503010571	PASADOR ABIERTO 1/4" X 1.1/2"		02
08	0501051637	RODADO DER S/NEUMATICO	11	01
09	0501015875	ARANDELA PLANA		01
10	0503030012	PASADOR (GRAPA DE SUJECION)		01
11	0501060597	MACACO SUSP DERECHO		01
12	0503010571	PASADOR ABIERTO 1/4" X 1.1/2"		01
13	0521010625	EJE UNION 11,10 X 52		01
14	0503030168	PASADOR (GRAPA DE SUJECION)		01
15	0531019497	EJE ARTICULADO 38,10 X 235		01
16	0531019540	ARANDELA PLANA		01
17	0503010010	PASADOR ABIERTO 1/4 X 2.1/2		01
18	0503010534	PASADOR ABIERTO 3/8 X 2.1/2		01
19	0521066143	EJE DE CONEXIONES		01
20	0521012535	EJE UNION 27,80 X 70		03
21	0501011301	TUERCA 1.1/2 UNC 6FPP 2.5/16		01
22	0503034706	ETIQUETA ADHESIVA		01
23	0503035341	ETIQUETA ADHESIVA		01



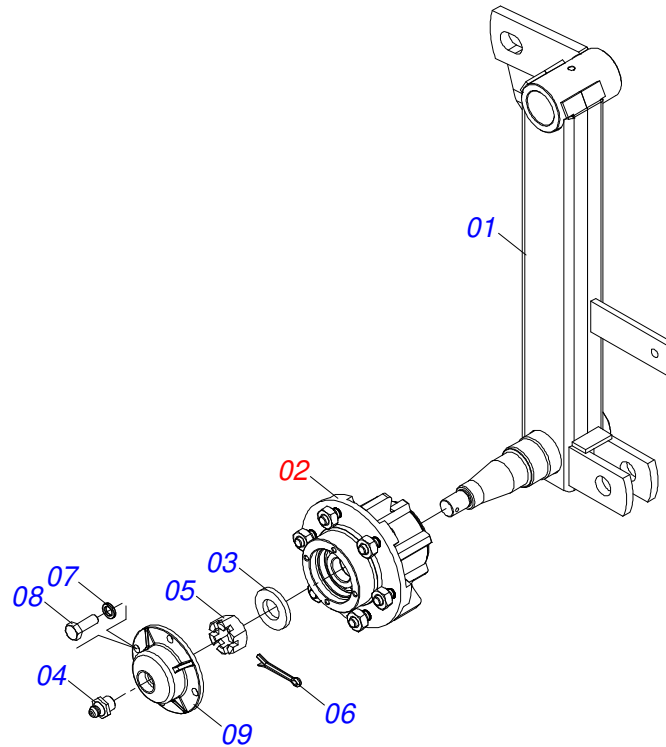
Artículo	Código	Descripción	Ver Pág.	QT
01	0511063425	CHASIS TRASERO DERECHO - 44D		01
02	0511063426	CHASIS TRASERO IZQUIERDO - 44D		01
03	0531014377	EJE UNION 28,58 X 423		01
04	0501017779	ARANDELA PLANA		02
05	0503010571	PASADOR ABIERTO 1/4" X 1.1/2"		02
06	0501018941	TRABA P/ TRANSPORTE		01
07	0503010571	PASADOR ABIERTO 1/4" X 1.1/2"		02
08	0501051637	RODADO DER S/NEUMATICO	11	01
09	0501015875	ARANDELA PLANA		01
10	0503030012	PASADOR (GRAPA DE SUJECION)		01
11	0501060597	MACACO SUSP DERECHO		01
12	0503010571	PASADOR ABIERTO 1/4" X 1.1/2"		01
13	0521010625	EJE UNION 11,10 X 52		01
14	0503030168	PASADOR (GRAPA DE SUJECION)		01
15	0531019497	EJE ARTICULADO 38,10 X 235		01
16	0531019540	ARANDELA PLANA		01
17	0503010010	PASADOR ABIERTO 1/4 X 2.1/2		01
18	0503010534	PASADOR ABIERTO 3/8 X 2.1/2		01
19	0521066143	EJE DE CONEXIONES		01
20	0521012535	EJE UNION 27,80 X 70		03
21	0501011301	TUERCA 1.1/2 UNC 6FPP 2.5/16		01
22	0503034706	ETIQUETA ADHESIVA		01
23	0503035341	ETIQUETA ADHESIVA		01



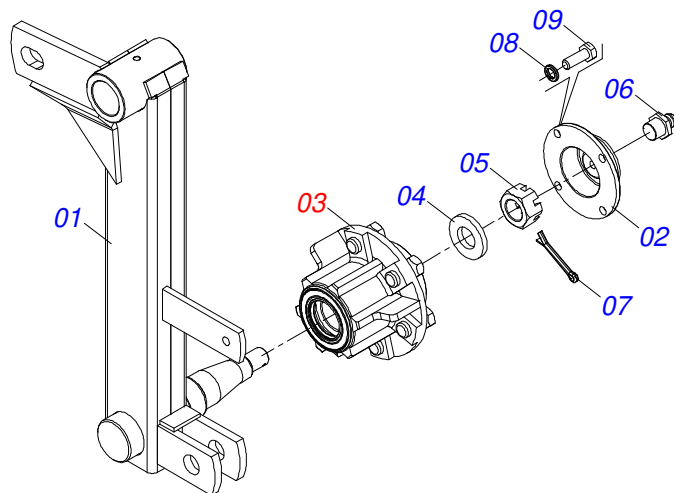
Artículo	Código	Descripción	Ver Pág.	QT
01	0511063433	CHASIS TRASERO DERECHO - 52D		01
02	0511063434	CHASIS TRASERO IZQUIERDO - 52D		01
03	0501063751	EJE ARTIC 37,2 X 140		02
04	0503810962	TORNILLO 5/8 UNC X 1.1/4 C S G.5		02
05	0503011445	ARANDELA PRESION		02
06	0501018941	TRABA P/ TRANSPORTE		01
07	0503010571	PASADOR ABIERTO 1/4" X 1.1/2"		02
08	0501051637	RODADO DER S/NEUMATICO	11	01
09	0501015875	ARANDELA PLANA		01
10	0503030012	PASADOR (GRAPA DE SUJECION)		01
11	0501060597	MACACO SUSP DERECHO		01
12	0503010571	PASADOR ABIERTO 1/4" X 1.1/2"		01
13	0521010625	EJE UNION 11,10 X 52		01
14	0503030168	PASADOR (GRAPA DE SUJECION)		01
15	0531019497	EJE ARTICULADO 38,10 X 235		01
16	0531019540	ARANDELA PLANA		01
17	0503010010	PASADOR ABIERTO 1/4 X 2.1/2		01
18	0503010534	PASADOR ABIERTO 3/8 X 2.1/2		01
19	0521066143	EJE DE CONEXIONES		01
20	0521012535	EJE UNION 27,80 X 70		03
21	0501011301	TUERCA 1.1/2 UNC 6FPP 2.5/16		01
22	0503034706	ETIQUETA ADHESIVA		01
23	0503035341	ETIQUETA ADHESIVA		01
24	0501812140	ARANDELA PLANA		02



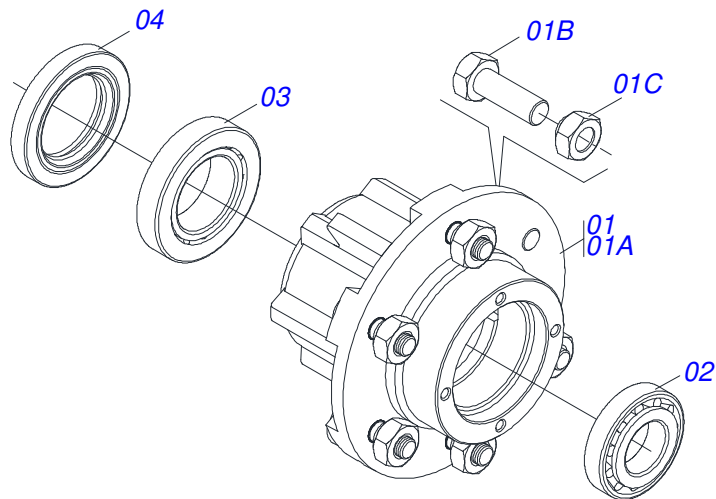
Artículo	Código	Descripción	Ver Pág.	QT
01	0511063437	CHASIS TRASERO DERECHO - 56D		01
02	0511063438	CHASIS TRASERO IZQUIERDO - 56D		01
03	0501063751	EJE ARTIC 37,2 X 140		02
04	0503810962	TORNILLO 5/8 UNC X 1.1/4 C S G.5		02
05	0503011445	ARANDELA PRESION		02
06	0501018941	TRABA P/ TRANSPORTE		01
07	0503010571	PASADOR ABIERTO 1/4" X 1.1/2"		02
08	0501051637	RODADO DER S/NEUMATICO	11	01
09	0501015875	ARANDELA PLANA		01
10	0503030012	PASADOR (GRAPA DE SUJECION)		01
11	0501060597	MACACO SUSP DERECHO		01
12	0503010571	PASADOR ABIERTO 1/4" X 1.1/2"		01
13	0521010625	EJE UNION 11,10 X 52		01
14	0503030168	PASADOR (GRAPA DE SUJECION)		01
15	0531019497	EJE ARTICULADO 38,10 X 235		01
16	0531019540	ARANDELA PLANA		01
17	0503010010	PASADOR ABIERTO 1/4 X 2.1/2		01
18	0503010534	PASADOR ABIERTO 3/8 X 2.1/2		01
19	0521066143	EJE DE CONEXIONES		01
20	0521012535	EJE UNION 27,80 X 70		03
21	0501011301	TUERCA 1.1/2 UNC 6FPP 2.5/16		01
22	0503034706	ETIQUETA ADHESIVA		01
23	0503035341	ETIQUETA ADHESIVA		01
24	0501812140	ARANDELA PLANA		02
25	0511817480	ARANDELA PLANA		02
26	0503034078	ETIQUETA ADHESIVA PUNTOS DE ELEVACIÓN		02



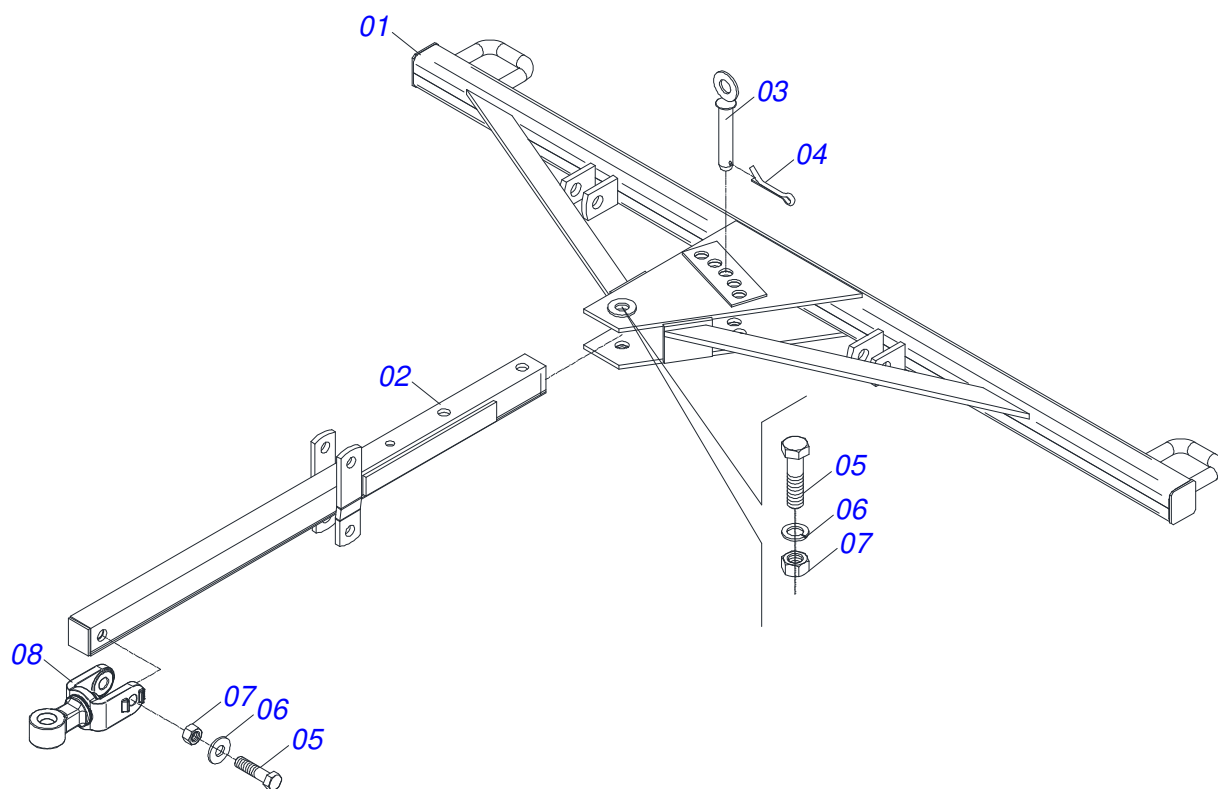
Artículo	Código	Descripción	Ver Pág.	QT
01	0501069091	SOPORTE FIX RODADO IZQ		01
02	0501051142	CAJA RODADO CON RODILLO	12	01
03	0501016545	ARANDELA PLANA		01
04	0503010002	GRASERA 1800		01
05	0503030009	TUERCA CASTILLO 1		01
06	0503010018	PASADOR ABIERTO 5/32 X 1.1/2		01
07	0503011444	ARANDELA PRESION		04
08	0503010358	TORNILLO 5/16 UNC X 7/8		04
09	0502020591	TAPA PROTECCION		01



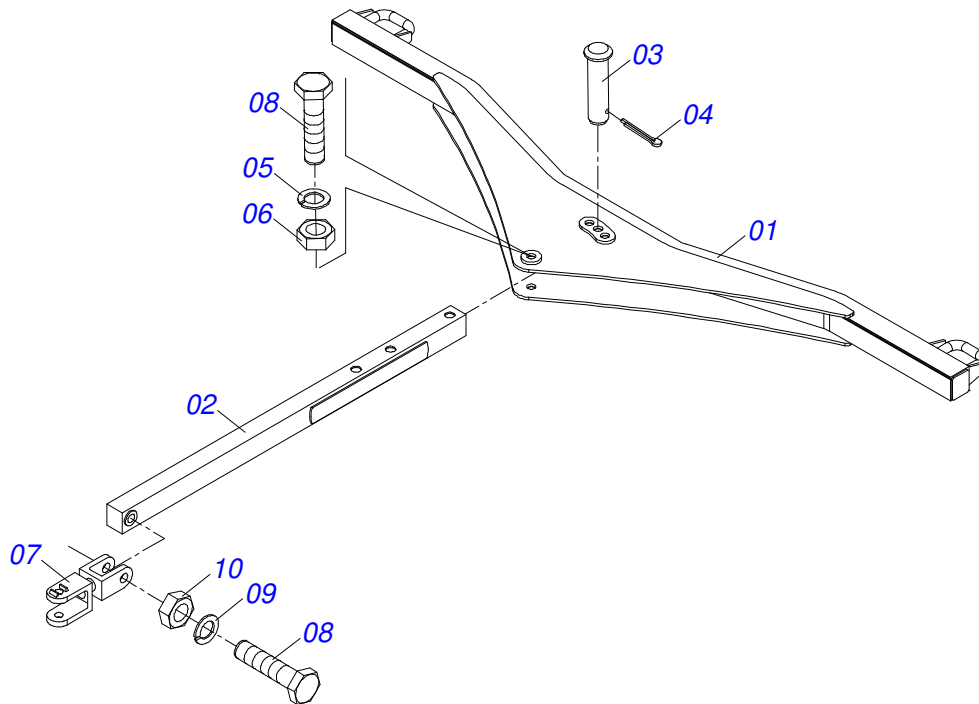
Artículo	Código	Descripción	Ver Pág.	QT
01	0501068991	SOPORTE FIX RODADO DER		01
02	0502020591	TAPA PROTECCION		01
03	0501051142	CAJA RODADO CON RODILLO	12	01
04	0501016545	ARANDELA PLANA		01
05	0503030009	TUERCA CASTILLO 1		01
06	0503010002	GRASERA 1800		01
07	0503010018	PASADOR ABIERTO 5/32 X 1.1/2		01
08	0503011444	ARANDELA PRESION		04
09	0503010358	TORNILLO 5/16 UNC X 7/8		04



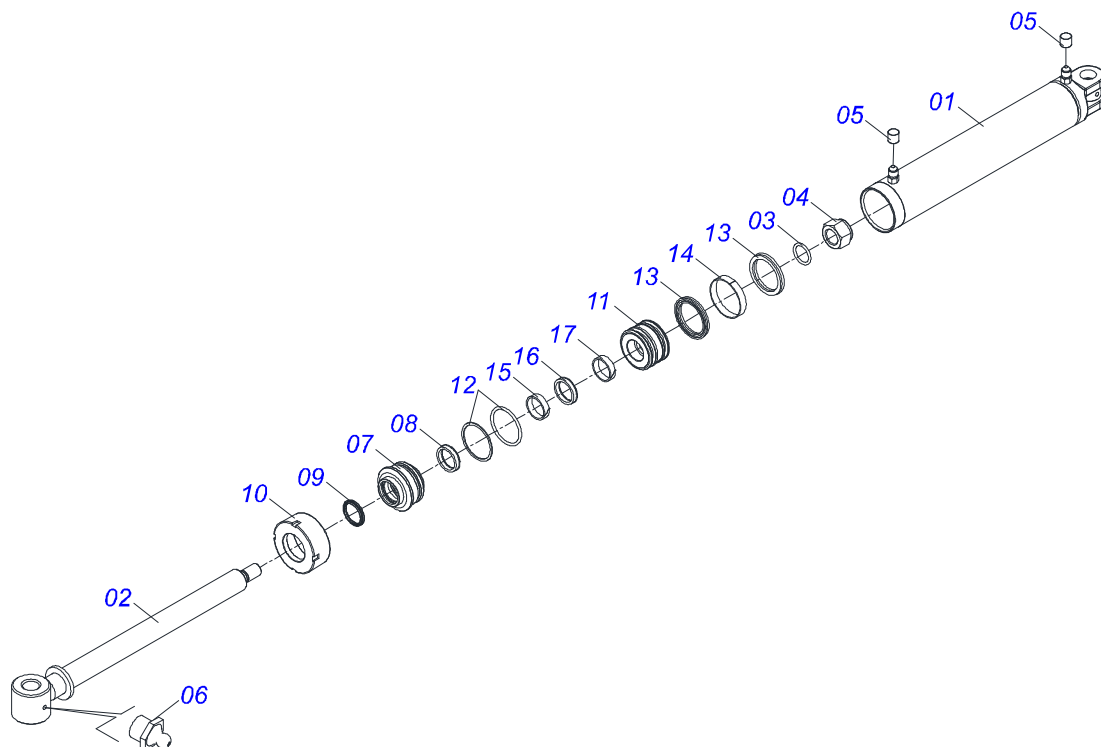
Artículo	Código	Descripción	Ver Pág.	QT
01	0501110728	CAJA RODADO		01
01A	0502011121	CAJA RODADO		01
01B	0501010127	TORNILLO ROD 9/16"UN X 1.7/8"		06
01C	0503010035	TUERCA CONICA 9/16		06
02	0503010037	RODAMIENTO 30207		01
03	0503010006	RODAMIENTO 32210		01
04	0503012928	RETENES		01



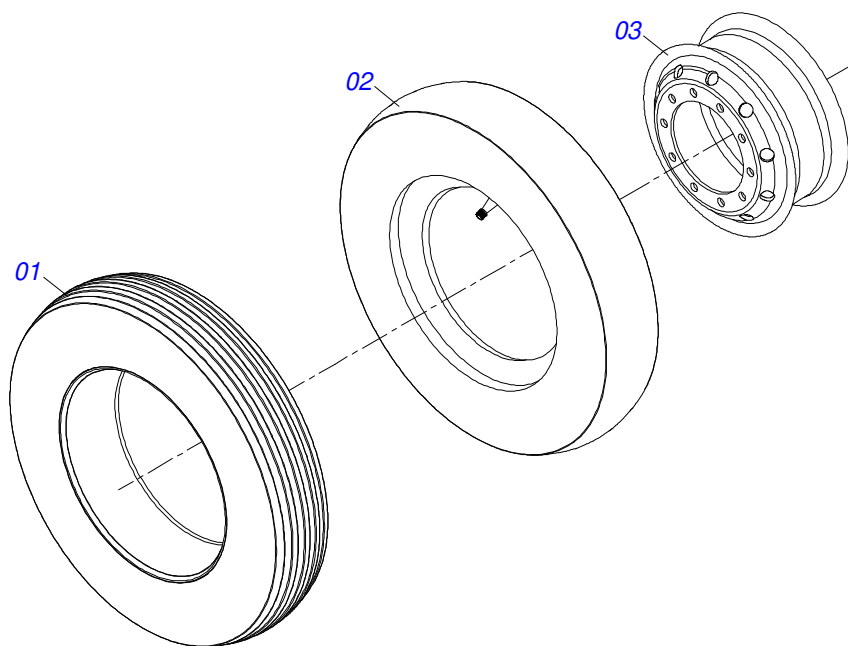
Artículo	Código	Descripción	Ver Pág.	QT
01	0501064763	BARRA ENGANCHE PARA TRANSPORTE		01
02	0501064878	BARRA TRACCION P/TRANSP		01
03	0501068993	EJE UNION 25,40 X 140		01
04	0503010523	PASADOR ABIERTO 1/4" X 2"		01
05	0501010372	TORNILLO 1" UNC X 5.1/2"		02
06	0503011438	ARANDELA PRESION		02
07	0501010059	TUERCA 1.5/8		02
08	0521062444	ENGANCHE TRACTOR		01



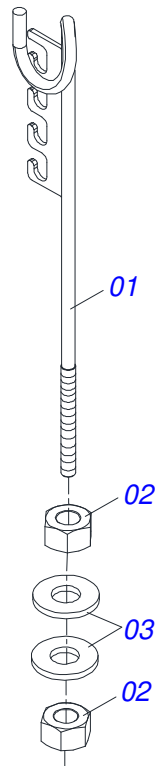
Artículo	Código	Descripción	Ver Pág.	QT
01	0511064555	BARRA ENGANCHE		01
02	0501060188	BARRA TRACCION 1400		01
03	0521010585	EJE UNION 25 X 150		01
04	0503010523	PASADOR ABIERTO 1/4" X 2"		02
05	0503011438	ARANDELA PRESION		02
06	0501010059	TUERCA 1.5/8		02
07	0521061775	ENGANCHE TRACTOR		01
08	0501010060	TORNILLO 1 UNC X 6.1/3		02



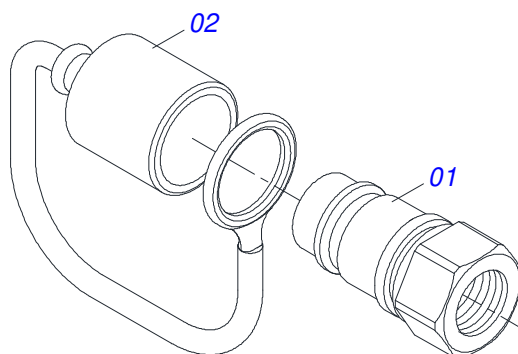
Artículo	Código	Descripción	Ver Pág.	QT
01	0521061064	CAMISA 85,72 X 510		01
02	0521067533	EXTENSOR 50,80 X 697		01
03	0503010042	ANILLO O-RING 2-214 N 3006-9B		01
04	0503010063	TUERCA 1" UNF		01
05	0503030385	PLUG CILINDRICO N-002		02
06	0503010002	GRASERA 1800		02
07	0571019710	EMBOLO		01
08	0503017935	ANILLO		01
09	0503018144	ANILLO		01
10	0581013227	TAMPA MOVEL 85,72		01
11	0581013228	SOPORTE ANILLOS 50,80 X 85,72		01
12	0503017940	ANILLO		02
13	0503017939	ANILLO		02
14	0503010039	ANILLO RASCADOR D-2000		01
15	0503018026	ANILLO 1870-2000-375 B		01
16	0503018025	ANILLO GUIA		01
17	0503018024	ANILLO BS		01



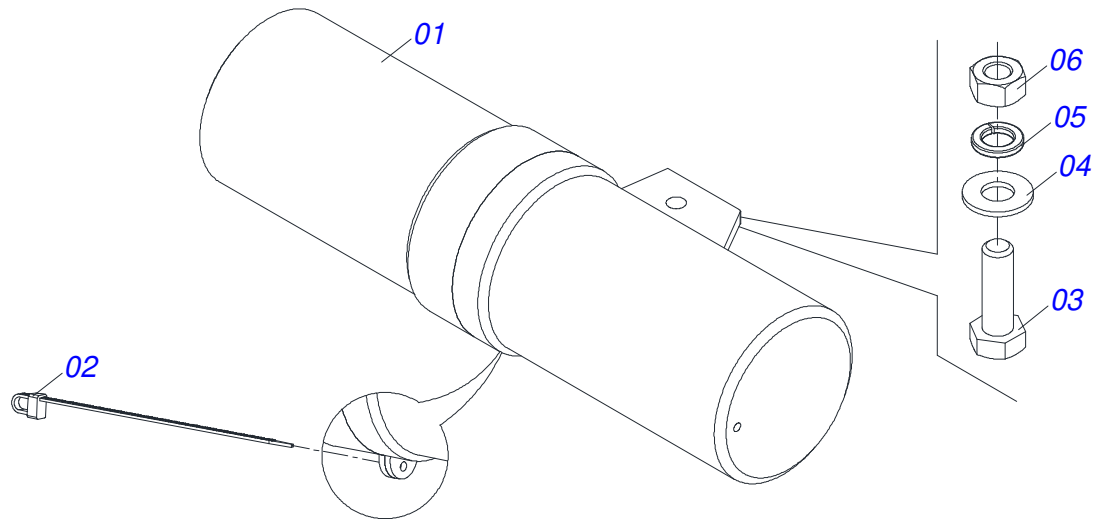
Artículo	Código	Descripción	Ver Pág.	QT
01	0503010065	NEUMATICO 6.00X 16 - 6 LONAS		01
02	0503010068	CAMARA AIRE 6.00 X 16		01
03	0503010894	RUEDA 4,50X16X118X6F16,5X152,4		01



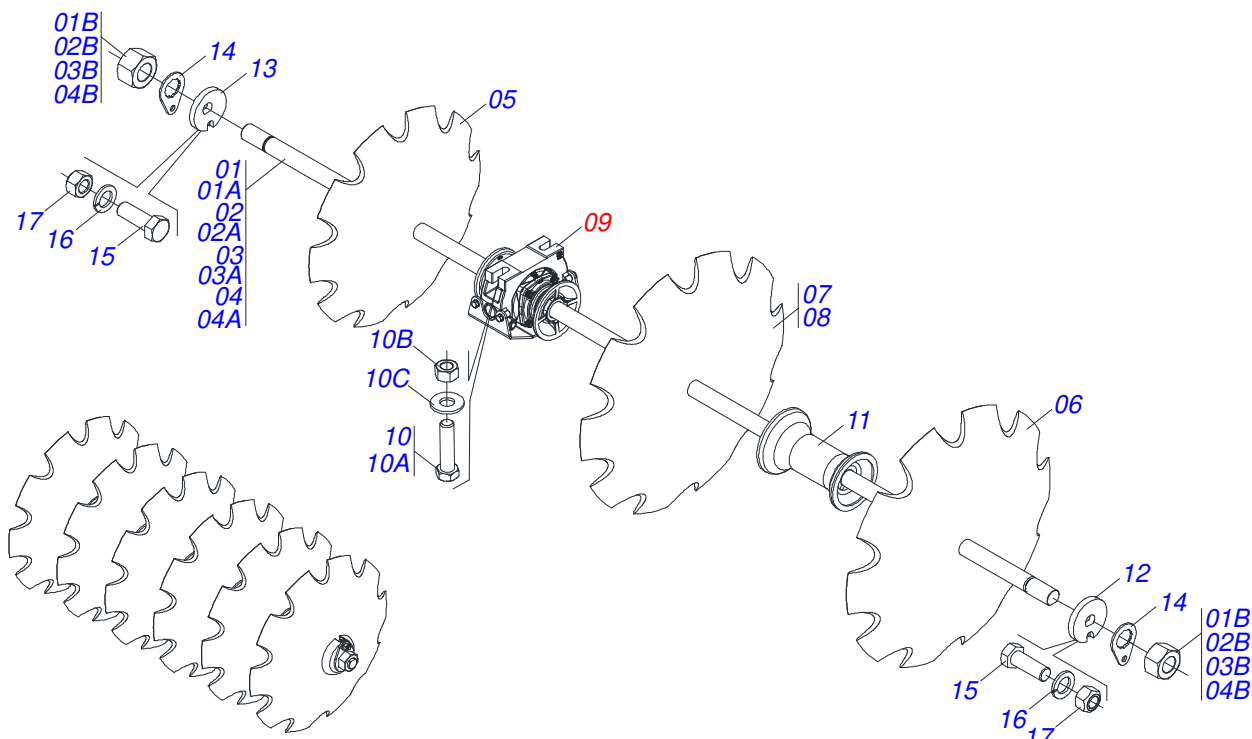
Artículo	Código	Descripción	Ver Pág.	QT
01	0511067334	SOPORTE MANGUERA		01
02	0503010014	TUERCA 3/4" UNC		02
03	0501010322	ARANDELA PLANA 20.50 X 46 X 4.75		02



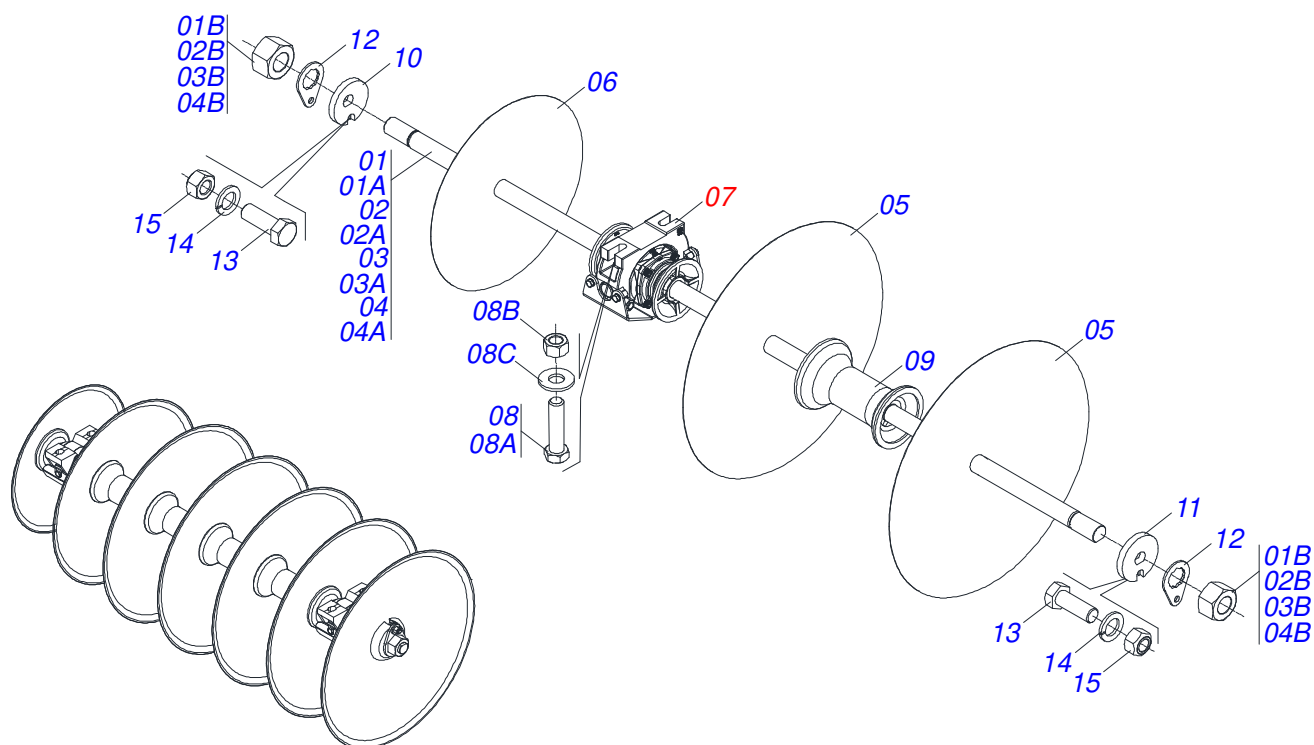
Artículo	Código	Descripción	Ver Pág.	QT
01	0503011627	MACHO ENGANCHE RAP AGR 1/2 NPT		01
02	0503011882	TAPA PLASTICA P/ ENG RAP		01



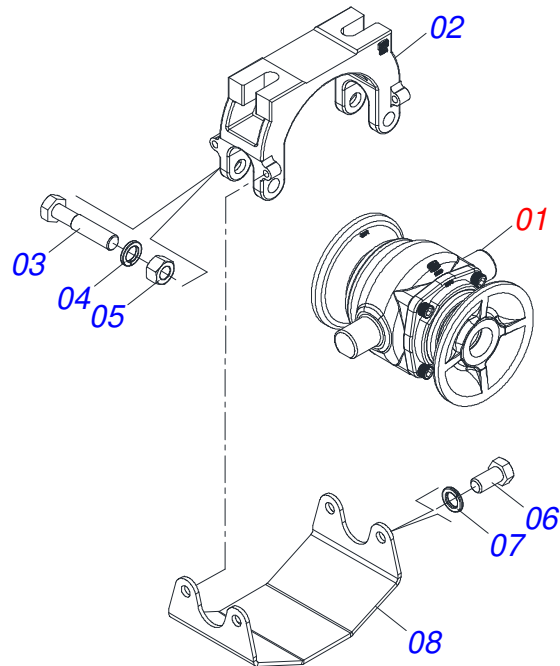
Artículo	Código	Descripción	Ver Pág.	QT
01	0503060100	COMPARTIMIENTO DEL MANUAL		01
02	0503010267	ABRAZADERA NYLON		01
03	0503010363	TORNILLO 5/16 UNC X 1		01
04	0501010694	ARANDELA PLANA		01
05	0503010179	ARANDELA PRESION		01
06	0503010337	TUERCA 5/16		01



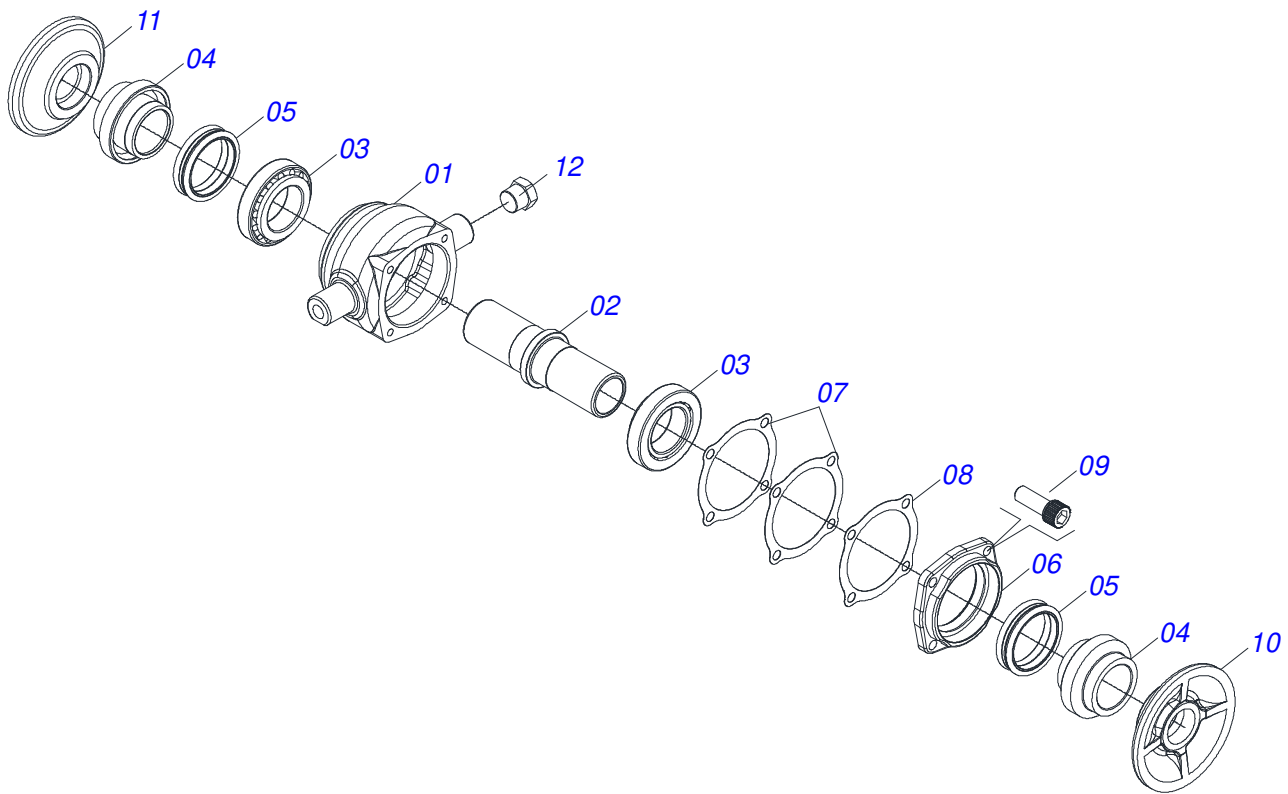
Artículo	Código	Descripción	Ver Pág.	036	044	052	056
01	0501040694	EJE 1.1/4 X 1680 CON TUERCAS		004	000	000	000
01A	0501010439	EJE 1.1/4 X 1680		004	000	000	000
01B	0501010087	TUERCA 1.1/4"		008	000	000	000
02	0501042262	EJE 1.1/4 X 890 CON TUERCAS		000	004	000	000
02A	0501016647	EJE 1.1/4 X 890		000	004	000	000
02B	0501010087	TUERCA 1.1/4"		000	008	000	000
03	0501042201	EJE 1.1/4 X 1090 C/TUERCAS		000	004	004	000
03A	0501016649	EJE 1.1/4 X 1090		000	004	004	000
03B	0501010087	TUERCA 1.1/4"		000	008	008	000
04	0501042202	EJE 1.1/4 X 1285 C/TUERCAS		000	000	004	008
04A	0501016650	EJE 1.1/4 X 1285		000	000	004	008
04B	0501010087	TUERCA 1.1/4"		000	000	008	016
05	0602029420	DISCO DENTADOS 22" X 3,5		036	044	052	056
06	0602027340	DISCO DENTADOS 20" X 3,5		036	044	052	056
07	0602029421	DISCO RECORTADO		036	044	052	056
08	0602027342	DR20X4,5 C57AF02FR1.5/16 10R TATU		036	044	052	056
09	0521047189	CHUMACERA 192,5 X 1.1/4 OSC IMP GN	22	012	008	016	016
10	0521059224	CONJUNTO TORNILLO		024	016	048	048
10A	0501013233	TORNILLO 5/8" UNC X 2.3/4"		024	016	048	048
10B	0503010013	TUERCA 5/8		048	032	096	096
10C	0501012140	ARANDELA PLANA		024	016	048	048
11	0502010549	SEPARADOR 192,5		020	012	028	032
12	0502010835	TRABA EJE EXT 1.1/4"		004	004	008	008
13	0502010834	TRABA EJE INT 1.1/4"		004	004	008	008
14	0501010455	TRABA TUERCA 1.1/4"		012	016	016	016
15	0503010395	TORNILLO 1/2" UNC X 1.1/4"		012	016	016	016
16	0503010019	ARANDELA PRESION 1/2"		012	016	016	016
17	0503010060	TUERCA 1/2" UNC		012	016	016	016



Artículo	Código	Descripción	Ver Pág.	036	044	052	056
01	0501040694	EJE 1.1/4 X 1680 CON TUERCAS		004	000	000	000
01A	0501010439	EJE 1.1/4 X 1680		004	000	000	000
01B	0501010087	TUERCA 1.1/4"		008	000	000	000
02	0501042262	EJE 1.1/4 X 890 CON TUERCAS		000	004	000	000
02A	0501016647	EJE 1.1/4 X 890		000	004	000	000
02B	0501010087	TUERCA 1.1/4"		000	008	000	000
03	0501042201	EJE 1.1/4 X 1090 C/TUERCAS		000	004	004	000
03A	0501016649	EJE 1.1/4 X 1090		000	004	004	000
03B	0501010087	TUERCA 1.1/4"		000	008	008	000
04	0501042202	EJE 1.1/4 X 1285 C/TUERCAS		000	000	004	008
04A	0501016650	EJE 1.1/4 X 1285		000	000	004	008
04B	0501010087	TUERCA 1.1/4"		000	000	008	016
05	0601029418	DISCO LISO 22" X 3,5		036	044	052	056
06	0601027301	DISCO LISO 20 X 3,5		036	044	052	056
07	0521047189	CHUMACERA 192,5 X 1.1/4 OSC IMP GN	22	012	008	016	016
08	0521059224	CONJUNTO TORNILLO		024	016	048	048
08A	0501013233	TORNILLO 5/8" UNC X 2.3/4"		024	016	048	048
08B	0503010013	TUERCA 5/8		048	032	096	096
08C	0501012140	ARANDELA PLANA		048	016	048	048
09	0502010549	SEPARADOR 192,5		020	012	028	032
10	0502010835	TRABA EJE EXT 1.1/4"		004	004	008	008
11	0502010834	TRABA EJE INT 1.1/4"		004	004	008	008
12	0501010455	TRABA TUERCA 1.1/4"		012	016	016	016
13	0503010395	TORNILLO 1/2" UNC X 1.1/4"		012	016	016	016
14	0503010019	ARANDELA PRESION 1/2"		012	016	016	016
15	0503010060	TUERCA 1/2" UNC		012	016	016	016



Artículo	Código	Descripción	Ver Pág.	QT
01	0521050842	CHUMACERA 192,5 X 1.1/4 IMP	23	01
02	0502012854	SOPORTE CHUMACERA		01
03	0501011541	TORNILLO 5/8" UNC X 3"		02
04	0503010027	ARANDELA PRESION		02
05	0503010013	TUERCA 5/8		02
06	0503011334	TORNILLO 3/8 UNC X 3/4 CS G.5 ZN		04
07	0503010025	ARANDELA PRESION 3/8		04
08	0581014143	CUBIERTA PROTECCIÓN CHUMACERA		01



Artículo	Código	Descripción	Ver Pág.	QT
01	0502012839	CAJA CHUMACERA		01
02	0502040060	EJE CM/DM 182/192,5 SKF 32210		01
03	0503010006	RODAMIENTO 32210		02
04	0502010541	ALOJAMIENTO DEL RETENES C/ BUCHA		02
05	0503030026	RETENES LP JB-253		02
06	0502020424	TAPA CAJA DM		01
07	0503030013	EMPAQUETADURA 112 X 90,5 X 0,3		02
08	0503030684	EMPAQUETADURA 112 X 90,5 X 0,1		01
09	0503010134	TORNILLO 3/8" UNC X 1"		04
10	0502010070	APOYO EXT DEL DISCO		01
11	0502010071	APOYO INT DEL DISCO		01
12	0503010856	TAPON R 3/8 BSPT		02
13	3402301247	OLEO MINERALES		00



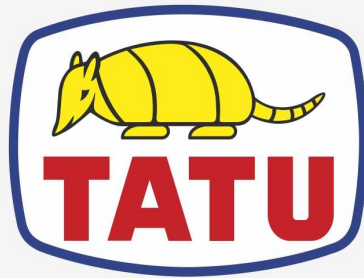
MARCHESAN



ANOTACIONES

Lined writing area consisting of 20 horizontal grey lines spaced evenly down the page.





MARCHESAN

Publicaciones Técnicas | Elaboración y Revisión

LUIZ CANDIDO

www.marchesan.com.br

