

RASTRA ARADORA

GAPCR 360 - 16/18D - EJE 2.1/8"

Código: 0501093126
Serie: S-0921
Revisión: 00
Fecha de Revisión: FEVEREIRO/2023

CATALOGO DE PARTES



MARCHESAN



PRODUCTOS

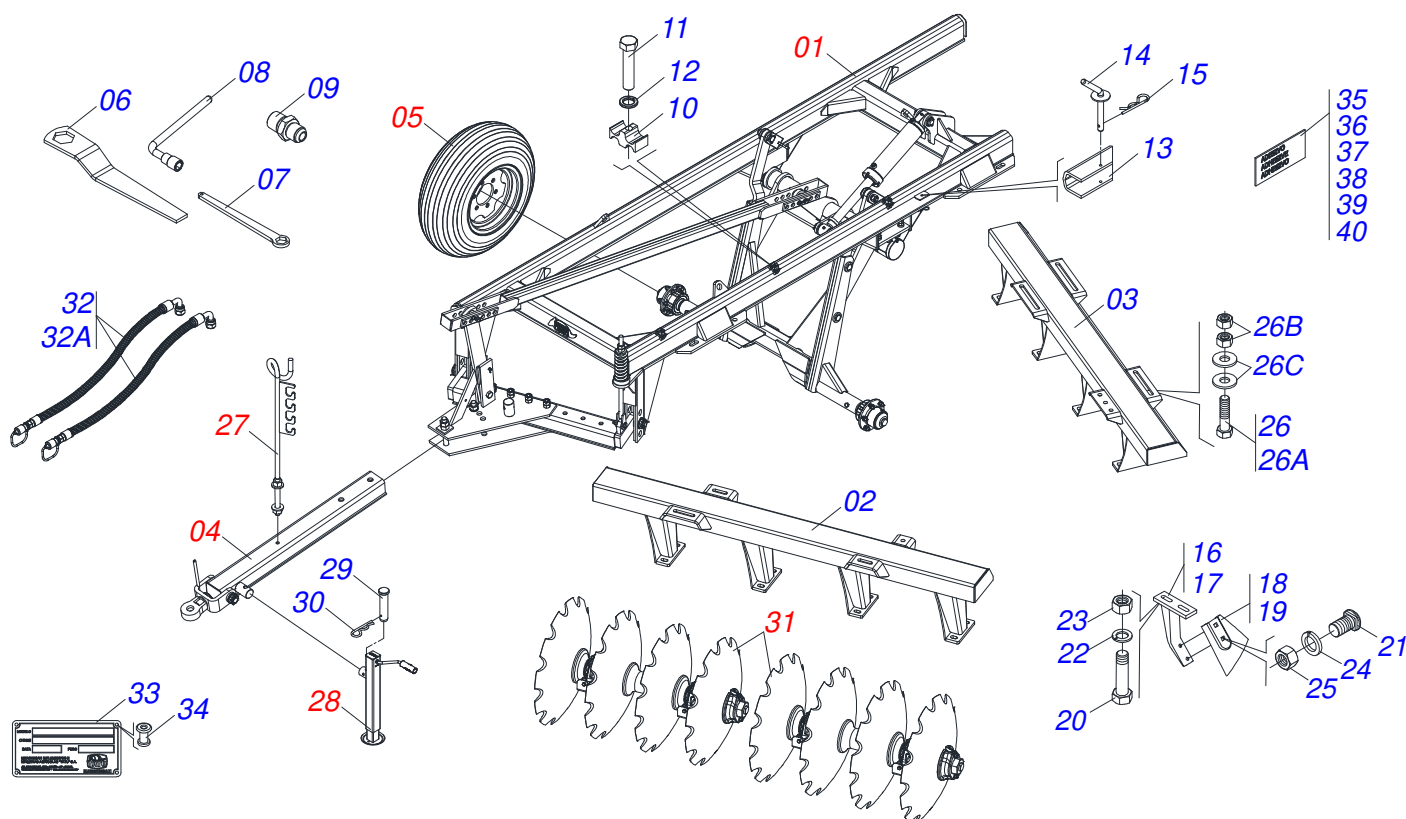
Código	Descripción
0102060363	GAPCR 360 16X34X9,0 DR DMO E 2.1/8 PN11L15 S-0921
0102060361	GAPCR 360 16X34X9,0 DR DMO E 2.1/8 PN400/60 S-0921
0102060362	GAPCR 360 18X34X9,0 DR DMO E 2.1/8 PN400/60 S-0921

ATENCIÓN: IMPORTANTE

Marchesan S.A. se reserva el derecho de perfeccionar y/o cambiar las características técnicas de sus productos, sin previo aviso y sin la obligación de proceder con los ya comercializados y sin conocimiento previo del revendedor o consumidor. Las fotos son únicamente ilustrativas.

ÍNDICE

0909095977	CHASIS COMPLETO	1
0511049502	CHASIS COMPLETO - 12A18D-400/60	2
0511049759	CHASIS COMPLETO - 12A18D-11L15	3
0521045051	CONJUNTO RODADO	4
0521044885	CONJUNTO DEL RODADO COMPLETO	5
0501055850	CONJUNTO CAJA RUEDA	6
0501054685	CONJUNTO CUBO RUEDA	7
0501048562	CILINDRO HIDRAULICO 53,98 X 101,6 X 630 X 300	8
0511050170	ARNÉS COMPLETO	9
0503061868	RUEDA CON NEUMATICO 400/60	10
0503061864	CONJUNTO RUEDA	11
0501040257	SOPORTE MANGUERA 3/4" X 1200	12
0511048088	GATO COMPLETO	13
0909095980	SECCIÓN DE DISCOS	14
0531041578	CHUMACRA AGRÍCOLA DM OL 360 X 2.1 / 8 OSCILANTE CON SOPORTE	16
0531052835	CHUMACERA AGRÍCOLA DM OL 360 X 2.1 / 8 OSCILANTE	17



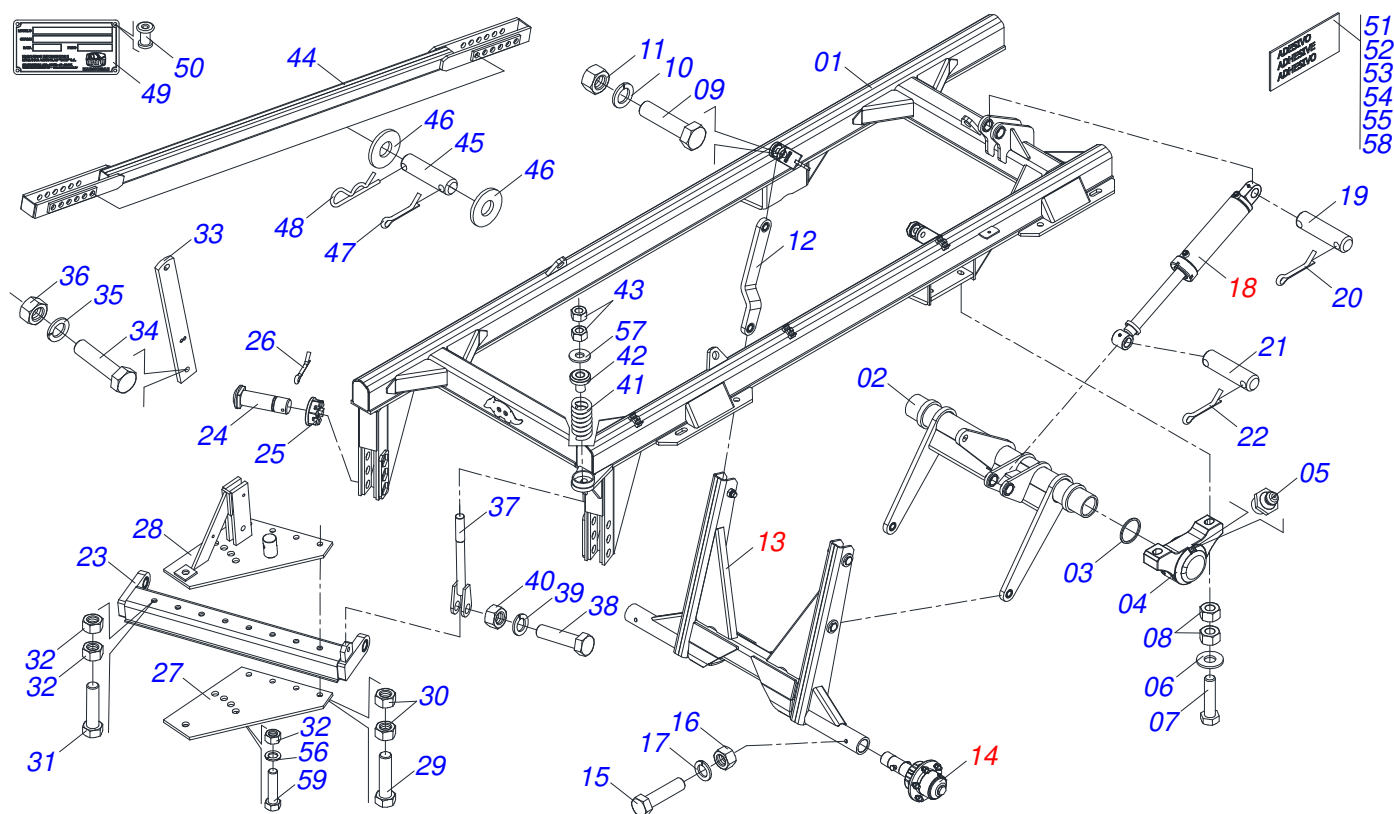
Artículo	Código	Descripción	Ver Pág.	016	018
01	0511049502	CHASIS COMPLETO - 12A18D-400/60	2	001	001
01.	0511049759	CHASIS COMPLETO - 12A18D-11L15	3	001	000
02	0531062910	CHASIS COMPLETO - 18		000	001
02.	0531062912	CHASIS DELANTERO - 16		001	000
03	0531062911	CHASIS TRASERO - 18		000	001
03.	0531062913	CHASIS TRASERO - 16		001	000
04	0511050170	ARNÉS COMPLETO	9	001	001
05	0503061868	RUEDA CON NEUMATICO 400/60	10	000	001
05.	0503061864	CONJUNTO RUEDA	11	001	000
06	0501011431	LLAVE 1.3/4 CABO PLANO		002	002
07	0531013656	LLAVE		001	001
08	0503018438	CLAVE 1 CIL (SEXT 1.1/239,00/38,50)		001	001
09	0551012528	ADAPTADOR (GND)		002	002
10	0502012702	SOPORTE CUERPO PRESILHA		003	003
11	0503012555	TORNILLO 7/16 UNC X 2 CS RT G.7 ZN		003	003
12	0503010180	ARANDELA PRESION 7/16"		003	003
13	0521013685	TRABA PISTÓN		001	001
14	0511060137	CONJUNTO PINO TRABA		001	001
15	0503030012	PASADOR (GRAPA DE SUJECION)		001	001
16	0511060138	SOPORTE LIMPADOR DELANTEIRO		009	008
17	0511060139	SOPORTE LIMP TRASERO		009	008
18	0521013678	LIMPADOR DELANTEIRO		009	008
19	0521013679	LIMPADOR TRASERO		009	008
20	0503012180	TORNILLO FRANCES UNC 3/4" X 2		036	032
21	0503012195	TUERCA 5/8" UNC		036	032
22	0503010023	ARANDELA PRESION 3/4 ZN		036	032
23	0503012183	TUERCA UNC 3/4"ZIN 1K03097		036	032
24	0503010027	ARANDELA PRESION 5/8		036	032
25	0503010013	TUERCA 5/8		036	032
26	0531041590	1 X 4 C S CONJUNTO DE TORNILLO COMPLETO		008	008
26A	0503011432	TORNILLO		008	008



CHASIS COMPLETO

0909095977

Artículo	Código	Descripción	Ver Pág.	016	018
26B	0503012182	TUERCA 1		016	016
26C	0521015523	REFORCO		016	016
27	0501040257	SOPORTE MANGUERA 3/4" X 1200	12	001	001
28	0511048088	GATO COMPLETO	13	001	001
29	0561014251	EJE UNION		001	001
30	0503030012	PASADOR (GRAPA DE SUJECION)		001	001
31	0909095980	SECCIÓN DE DISCOS	14	016	018
32	0511050954	JUEGO MANGUERA		001	001
32A	0501080640	MANGUERA 3/8 X 7200 TC-TM		002	002
33	0503034003	ETIQUETA IDENTIFICACIÓN ALUMINIO		001	001
34	0503010001	REMACHE POP		004	004
35	0503031428	ETIQUETA ADHESIVA ATENCIÓN		001	001
36	0503031738	ETIQUETA ADHESIVA		001	001
37	0503033038	EMBLEMA DE PELIGRO		002	002
38	0503031087	ETIQUETA ADHESIVA		001	001
39	0503061972	JUEGO DE ETIQUETAS ADHESIVAS GAPCR 360		001	001
40	0503031739	ETIQUETA ADHESIVA PELIGRO		001	001
41	0511030134	BOLSA CON MANUAL DE INSTRUCCIONES		001	001



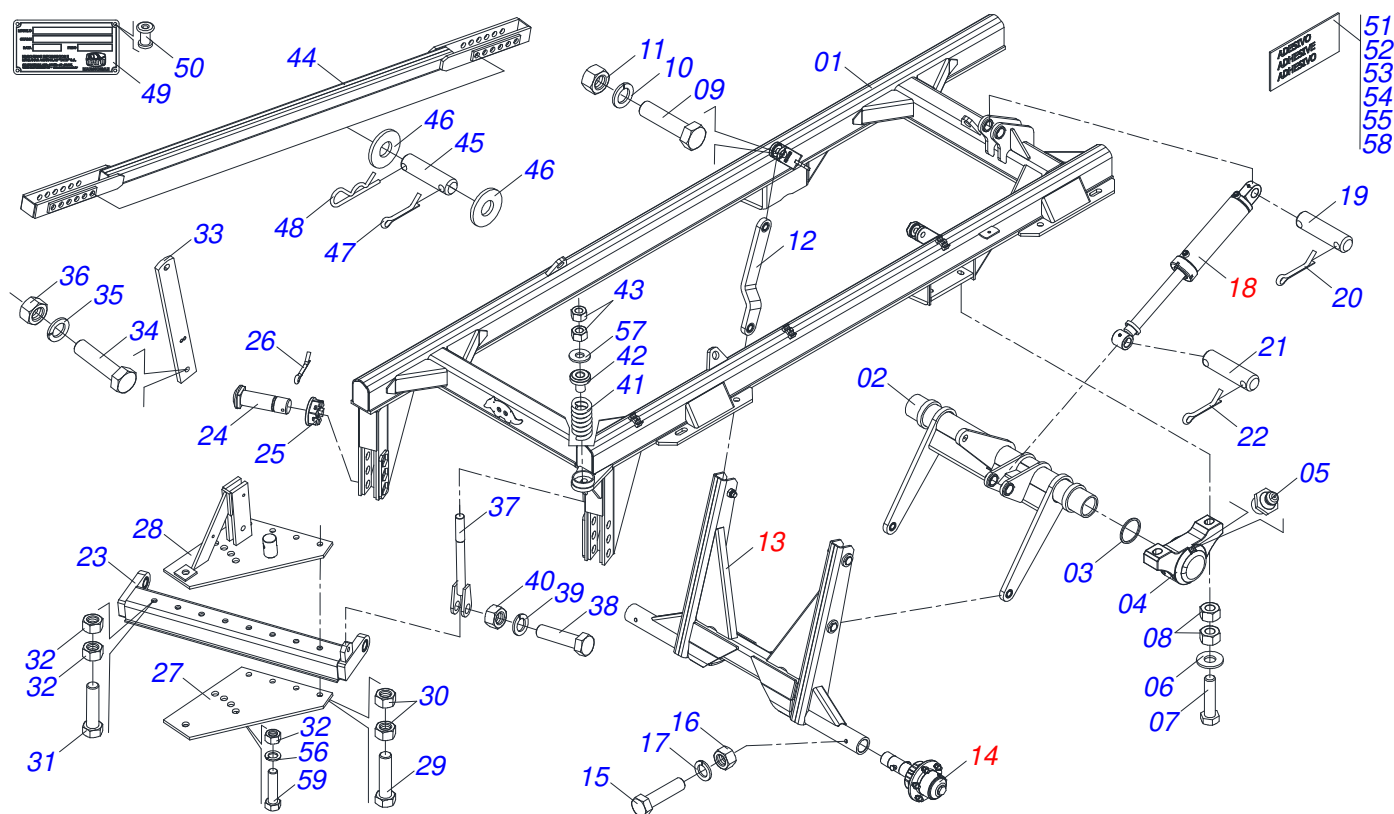
Artículo	Código	Descripción	Ver Pág.	QT
01	0521064430	CUADRO		01
02	0511060135	EJE RUEDA		01
03	0503012223	ANEL FELTRO		02
04	0502011583	CHUMACERA EJE		02
05	0503010002	GRASERA 1800		02
06	0521013710	ARANDELA SEMIMAN		04
07	0503010797	TORNILLO 3/4" UNC X 4"		04
08	0503012183	TUERCA UNC 3/4"ZIN 1K03097		08
09	0503011432	TORNILLO		02
10	0503011438	ARANDELA PRESION		02
11	0503012182	TUERCA 1		02
12	0511063681	BRAZO		02
13	0521045051	CONJUNTO RODADO	4	01
14	0501055850	CONJUNTO CAJA RUEDA	6	02
15	0503011084	TORNILLO 3/4" UNC X 5"		02
16	0503010014	TUERCA 3/4" UNC		02
17	0503011442	ARANDELA PRESION 3/4"		02
18	0501048562	CILINDRO HIDRAULICO 53,98 X 101,6 X 630 X 300	8	01
19	0521013707	CLAVIJA SEN CABEZA		01
20	0503010010	PASADOR ABIERTO 1/4 X 2.1/2		02
21	0521013706	CLAVIJA SEN CABEZA		01
22	0503010010	PASADOR ABIERTO 1/4 X 2.1/2		02
23	0511060115	BARRA TRACCION		01
24	0501016416	TORNILLO 1.1/2" UNC X 138		02
25	0501011301	TUERCA 1.1/2 UNC 6FPP 2.5/16		02
26	0503010010	PASADOR ABIERTO 1/4 X 2.1/2		02
27	0511060125	ENGANCHE PLACA INFERIOR		01
28	0511060126	ENGANCHE PLACA SUPERIOR		01
29	0501010219	TORNILLO 1" UNC X 7.1/2"		04
30	0503012182	TUERCA 1		08
31	0503012192	TORNILLO UNC 1.1/4" X 8		01



GAPCR 360 - 16/18D - EJE 2.1/8"
CHASIS COMPLETO - 12A18D-400/60

Página 2
0511049502

Artículo	Código	Descripción	Ver Pág.	QT
32	0503012181	TUERCA 1.1/4		03
33	0521013673	TORRE		01
34	0503011432	TORNILLO		01
35	0503011438	ARANDELA PRESION		01
36	0503012182	TUERCA 1		01
37	0511060124	CONJUNTO FUSO		01
38	0501010125	TORNILLO 3/4" UNC X 2.1/2"		01
39	0503011442	ARANDELA PRESION 3/4"		01
40	0503012183	TUERCA UNC 3/4"ZIN 1K03097		01
41	0503031460	RESORTE		01
42	0502011582	GUIA RESORTE		01
43	0503012182	TUERCA 1		02
44	0511060127	VIGA ESTABILIZADORA		01
45	0521013703	CLAVIJA SENCABEZA		02
46	0521015518	REFORCO		04
47	0503010038	PASADOR ABIERTO 3/16 X 2		02
48	0503031470	GRAPA TM 251 X 4,0		02
49	0503034003	ETIQUETA IDENTIFICACIÓN ALUMINIO		01
50	0503010001	REMACHE POP		04
51	0503031428	ETIQUETA ADHESIVA ATENCIÓN		01
52	0503031738	ETIQUETA ADHESIVA		01
53	0503033038	EMBLEMA DE PELIGRO		02
54	0503031087	ETIQUETA ADHESIVA		01
55	0503061972	JUEGO DE ETIQUETAS ADHESIVAS GAPCR 360		01
56	0503010070	ARANDELA PRESION		01
57	0551012215	ARANDELA PLANA		02
58	0503031739	ETIQUETA ADHESIVA PELIGRO		01
59	0501814174	TORNILLO		01



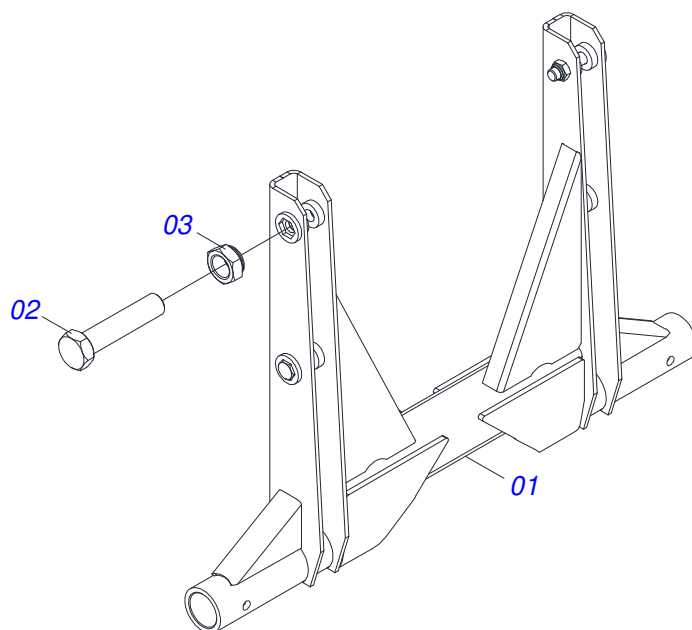
Artículo	Código	Descripción	Ver Pág.	QT
01	0521064430	CUADRO		01
02	0511060135	EJE RUEDA		01
03	0503012223	ANEL FELTRO		02
04	0502011583	CHUMACERA EJE		02
05	0503010002	GRASERA 1800		02
06	0521013710	ARANDELA SEMIMAN		04
07	0503010797	TORNILLO 3/4" UNC X 4"		04
08	0503012183	TUERCA UNC 3/4"ZIN 1K03097		08
09	0503011432	TORNILLO		02
10	0503011438	ARANDELA PRESION		02
11	0503012182	TUERCA 1		02
12	0511063681	BRAZO		02
13	0521044885	CONJUNTO DEL RODADO COMPLETO	5	01
14	0501054685	CONJUNTO CUBO RUEDA	7	02
15	0501010163	TORNILLO 5/8" UNC X 4.1/2"		02
16	0503010013	TUERCA 5/8		02
17	0503010027	ARANDELA PRESION 5/8		02
18	0501048562	CILINDRO HIDRAULICO 53,98 X 101,6 X 630 X 300	8	01
19	0521013707	CLAVIJA SEN CABEZA		01
20	0503010010	PASADOR ABIERTO 1/4 X 2.1/2		02
21	0521013706	CLAVIJA SEN CABEZA		01
22	0503010010	PASADOR ABIERTO 1/4 X 2.1/2		02
23	0511060115	BARRA TRACCION		01
24	0501016416	TORNILLO 1.1/2" UNC X 138		02
25	0501011301	TUERCA 1.1/2 UNC 6FPP 2.5/16		02
26	0503010010	PASADOR ABIERTO 1/4 X 2.1/2		02
27	0511060125	ENGANCHE PLACA INFERIOR		01
28	0511060126	ENGANCHE PLACA SUPERIOR		01
29	0501010219	TORNILLO 1" UNC X 7.1/2"		04
30	0503012182	TUERCA 1		08
31	0503012192	TORNILLO UNC 1.1/4" X 8		01



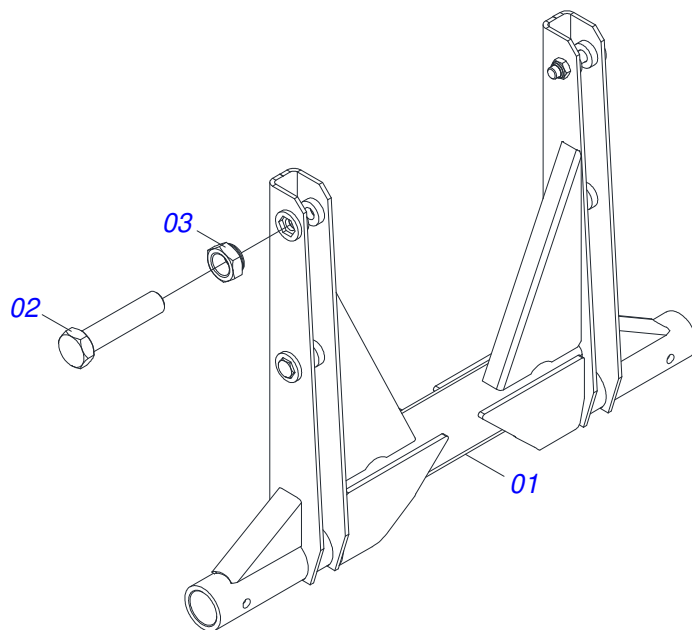
GAPCR 360 - 16/18D - EJE 2.1/8"
CHASIS COMPLETO - 12A18D-11L15

Página 3
0511049759

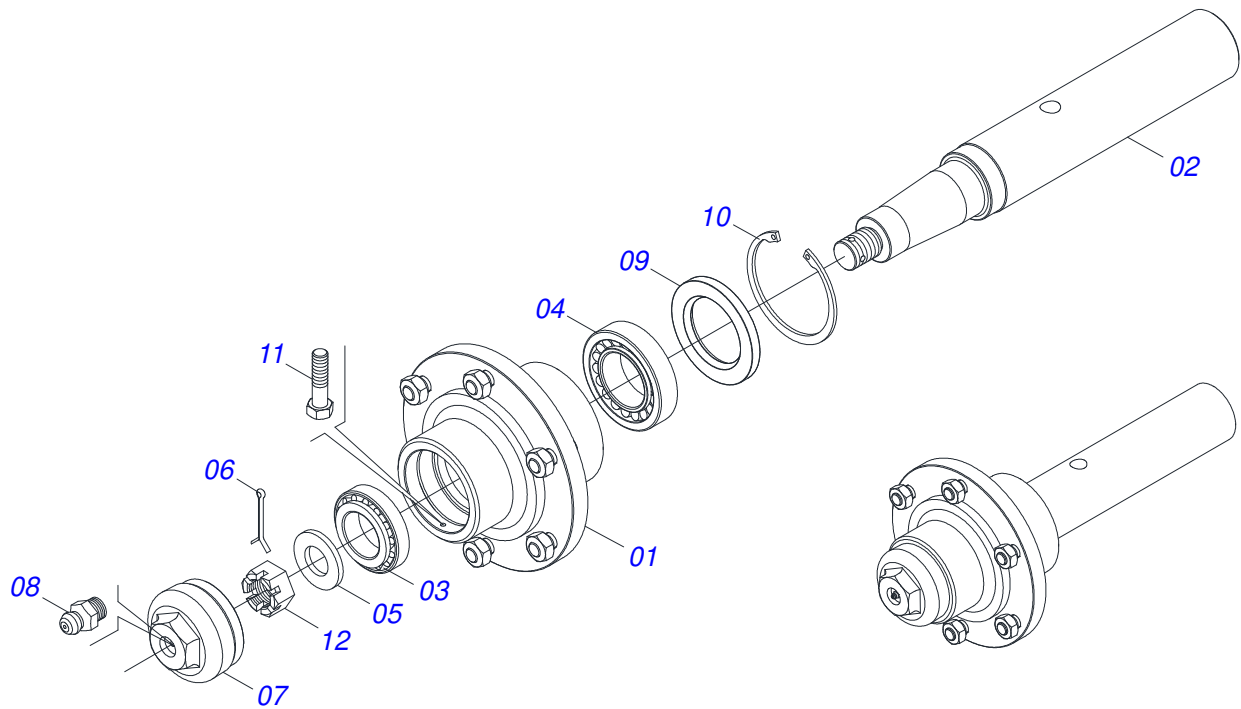
Artículo	Código	Descripción	Ver Pág.	QT
32	0503012181	TUERCA 1.1/4		03
33	0521013673	TORRE		01
34	0503011432	TORNILLO		01
35	0503011438	ARANDELA PRESION		01
36	0503012182	TUERCA 1		01
37	0511060124	CONJUNTO FUSO		01
38	0501010125	TORNILLO 3/4" UNC X 2.1/2"		01
39	0503011442	ARANDELA PRESION 3/4"		01
40	0503012183	TUERCA UNC 3/4"ZIN 1K03097		01
41	0503031460	RESORTE		01
42	0502011582	GUIA RESORTE		01
43	0503012182	TUERCA 1		02
44	0511060127	VIGA ESTABILIZADORA		01
45	0521013703	CLAVIJA SENCABEZA		02
46	0521015518	REFORCO		04
47	0503010038	PASADOR ABIERTO 3/16 X 2		02
48	0503031470	GRAPA TM 251 X 4,0		02
49	0503034003	ETIQUETA IDENTIFICACIÓN ALUMINIO		01
50	0503010001	REMACHE POP		04
51	0503031428	ETIQUETA ADHESIVA ATENCIÓN		01
52	0503031738	ETIQUETA ADHESIVA		01
53	0503033038	EMBLEMA DE PELIGRO		02
54	0503031087	ETIQUETA ADHESIVA		01
55	0503061972	JUEGO DE ETIQUETAS ADHESIVAS GAPCR 360		01
56	0503010070	ARANDELA PRESION		01
57	0551012215	ARANDELA PLANA		02
58	0503031739	ETIQUETA ADHESIVA PELIGRO		01
59	0501814174	TORNILLO		01



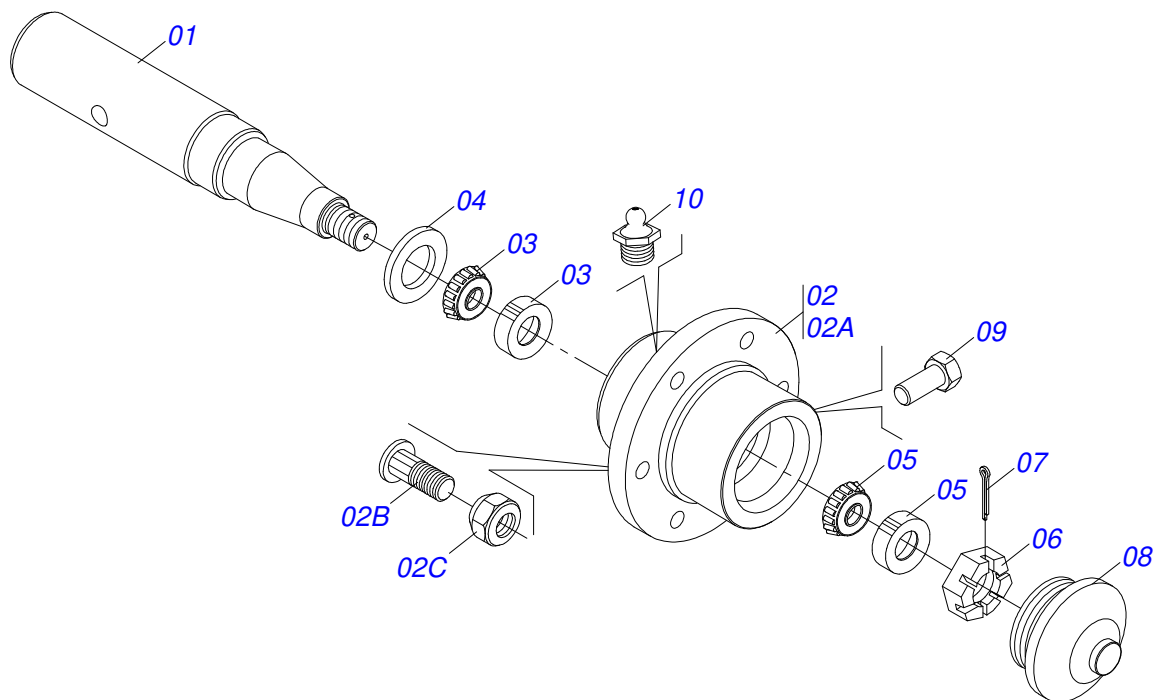
Artículo	Código	Descripción	Ver Pág.	QT
01	0511068626	CONJUNTO RODADO		01
02	0501011547	TORNILLO 1" UNC X 4.1/2"		04
03	0503014182	TUERCA		04



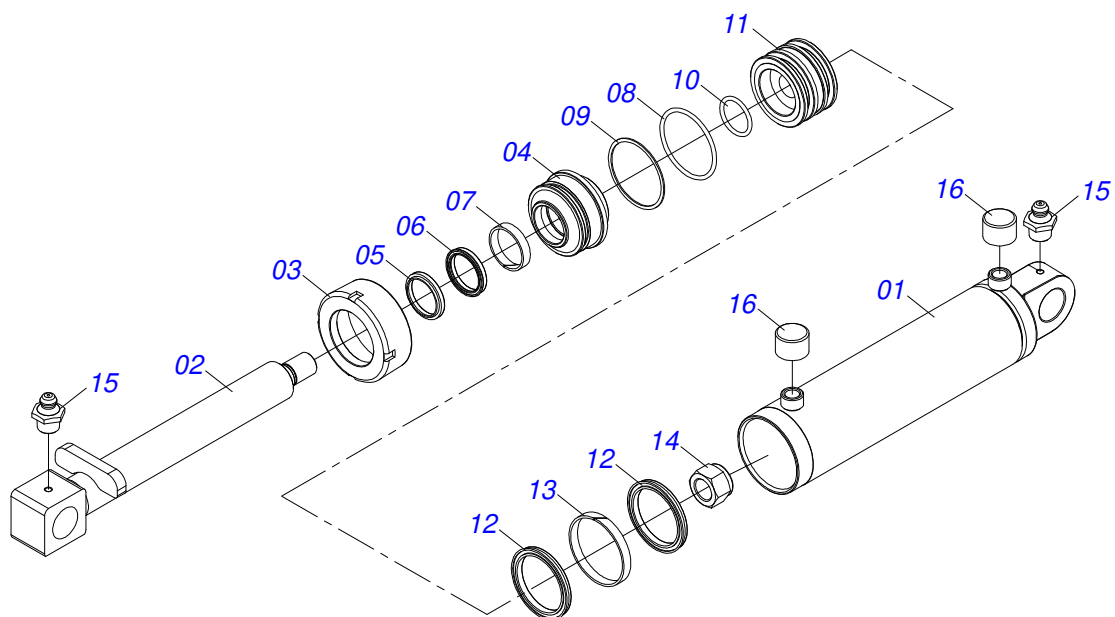
Artículo	Código	Descripción	Ver Pág.	QT
001	0511060141	CONJUNTO RUEDA		01
002	0501011547	TORNILLO 1" UNC X 4.1/2"		04
003	0503014182	TUERCA		04



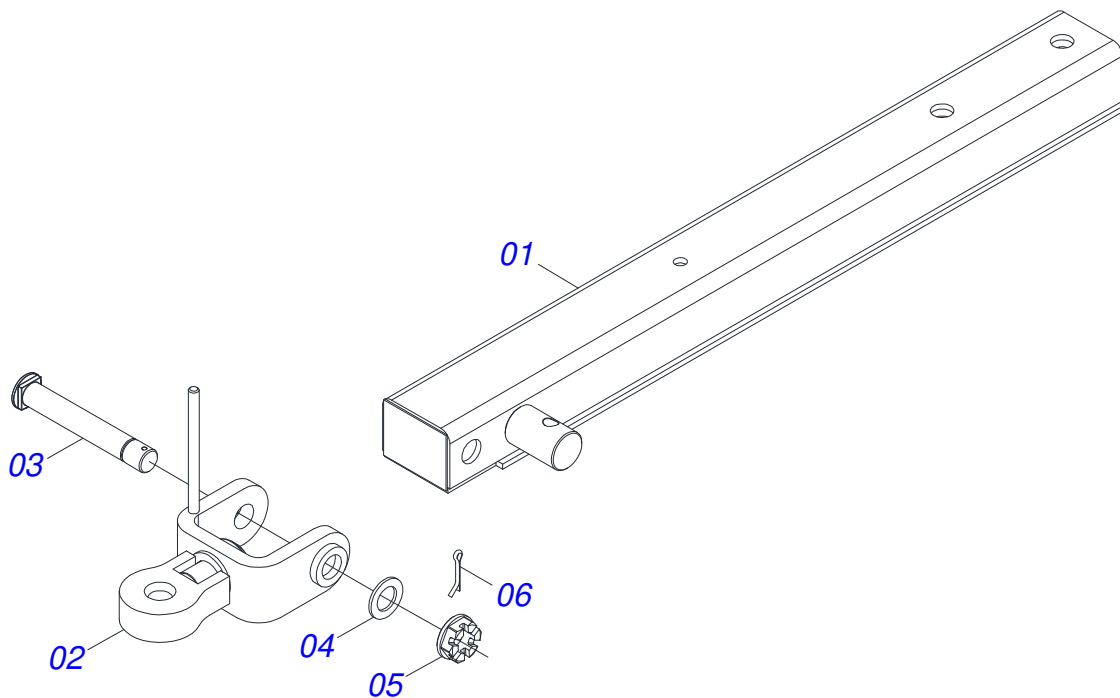
Artículo	Código	Descripción	Ver Pág.	QT
01	0501110766	CAJA RODADO CON TORNILLO		01
02	0541014720	EJE CR 7076205/1/1		01
03	0503010006	RODAMIENTO 32210		01
04	0503010005	RODAMIENTO 32212		01
05	0501010086	ARANDELA PLANA		01
06	0503010067	PASADOR ABIERTO 3/16" X 2.1/2"		01
07	0502011647	TAPA CR 70Z/3		01
08	0503010691	GRASERA 1/4" NF		01
09	0503010009	RETENEDOR 00573-B		01
10	0503012723	ANILLO RENO 502115		01
11	0503010298	TORNILLO 1/4" UNC X 1/2"		01
12	0503012457	TUERCA CASTILLO UNF 1.1/4"		01



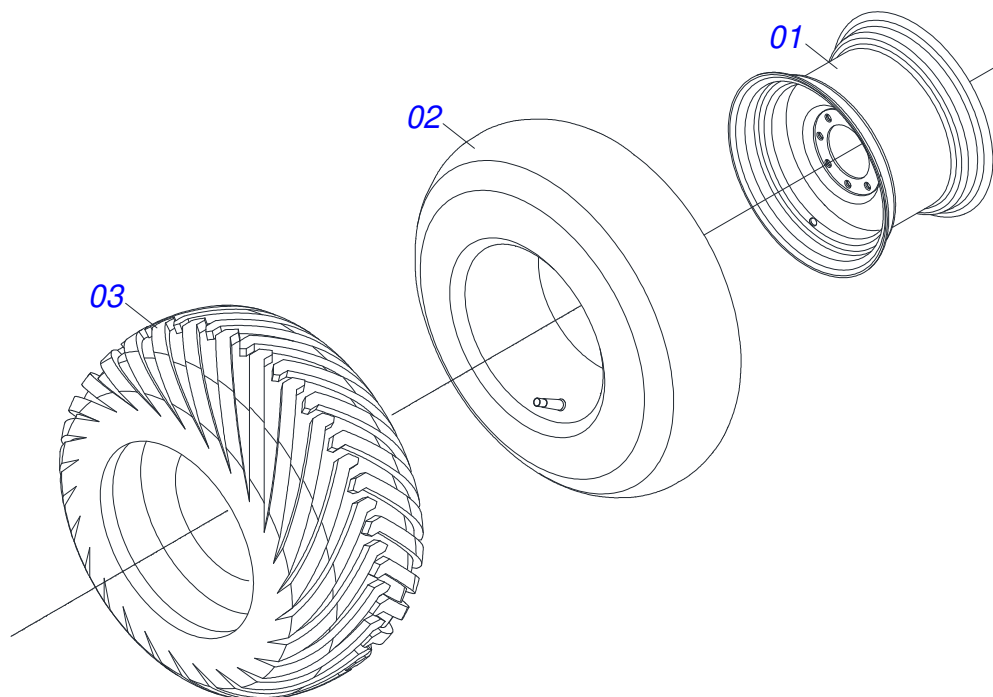
Artículo	Código	Descripción	Ver Pág.	QT
01	0531019478	EJE CR 30M/1		01
02	0501110768	CAJA RODADO CON TORNILLO		01
02A	0502011389	CAJA MM		01
02B	0501010186	TORNILLO RUEDA 5/8"UN X 2.1/8"		06
02C	0503010064	TUERCA CONICA 5/8 UNF		06
03	0503010005	RODAMIENTO 32212		01
04	0503010009	RETENEDOR 00573-B		01
05	0503010006	RODAMIENTO 32210		01
06	0501010888	TUERCA CAST 1.3/4" 10FPP 2.5/16"		01
07	0503010010	PASADOR ABIERTO 1/4 X 2.1/2		01
08	0502020593	TAPA PROTECCION		01
09	0503010295	TORNILLO 5/16 UNC X 5/8 CS G.2 ZN		01
10	0503010002	GRASERA 1800		01



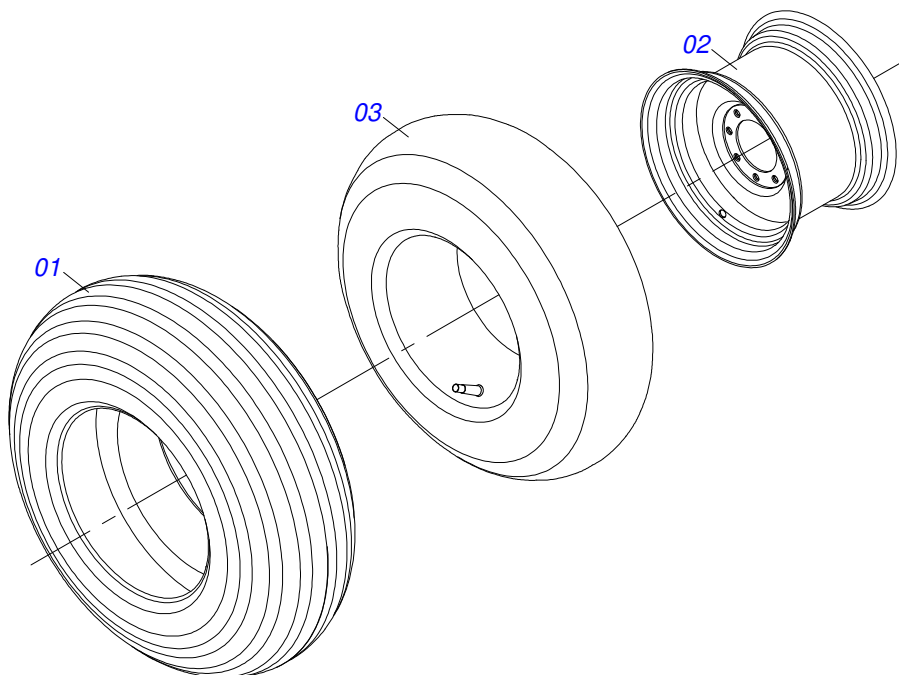
Artículo	Código	Descripción	Ver Pág.	QT
01	0511062252	CAMISA 101,6 X 418		01
02	0511062250	EXTENSOR 53,98 X 509		01
03	0502010017	TAPA MOVIL 101,6		01
04	0502011250	SOPORTE DOS ANILLOS		01
05	0503010319	ANILLO RASCADOR D-2125		01
06	0503010314	ANILLO 2500-2125-375-B		01
07	0503010973	ANILLO GUIA EXTERNO W2-2500-500		01
08	0503011061	ANILLO BACK-UP 8-342		01
09	0503010338	ANILLO O'RING 2-342 N 3006-9B		01
10	0503010345	ANILLO O'RING 2-218 N 3006-9B		01
11	0502011969	EMBOLO 53,98 X 101,60		01
12	0503010043	ANILLO 3750-3250		02
13	0503010994	ANILLO GUIA EXTERNO W2-4000-500		01
14	0503010817	TUERCA 1.1/4		01
15	0503010002	GRASERA 1800		02
16	0503030384	PLUG CON N-001		02



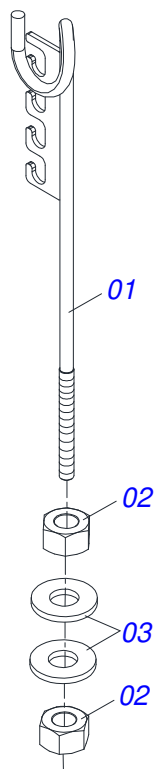
Artículo	Código	Descripción	Ver Pág.	QT
01	0511060119	ARNÉS		01
02	0521062956	ENGANCHE		01
03	0561018588	EJE UNION 37,6 X 243 X 1.1/2		01
04	0501011301	TUERCA 1.1/2 UNC 6FPP 2.5/16		01
05	0501012916	ARANDELA PLANA 40 X 66 X 4,75 ZN		01
06	0503010010	PASADOR ABIERTO 1/4 X 2.1/2		01



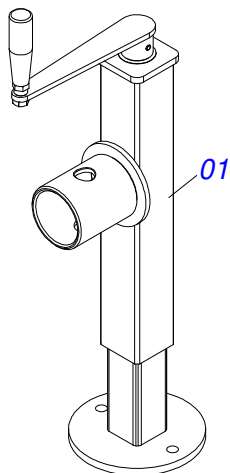
Artículo	Código	Descripción	Ver Pág.	QT
01	0503012916	ARO RUEDA 13 X 16,5 C/ REFUERZO		01
02	0503012112	CAMARA AIRE 400/60 - 15,5 TR 15		01
03	0503013119	NEUMATICO 400/60-15,5-T404-14L		01



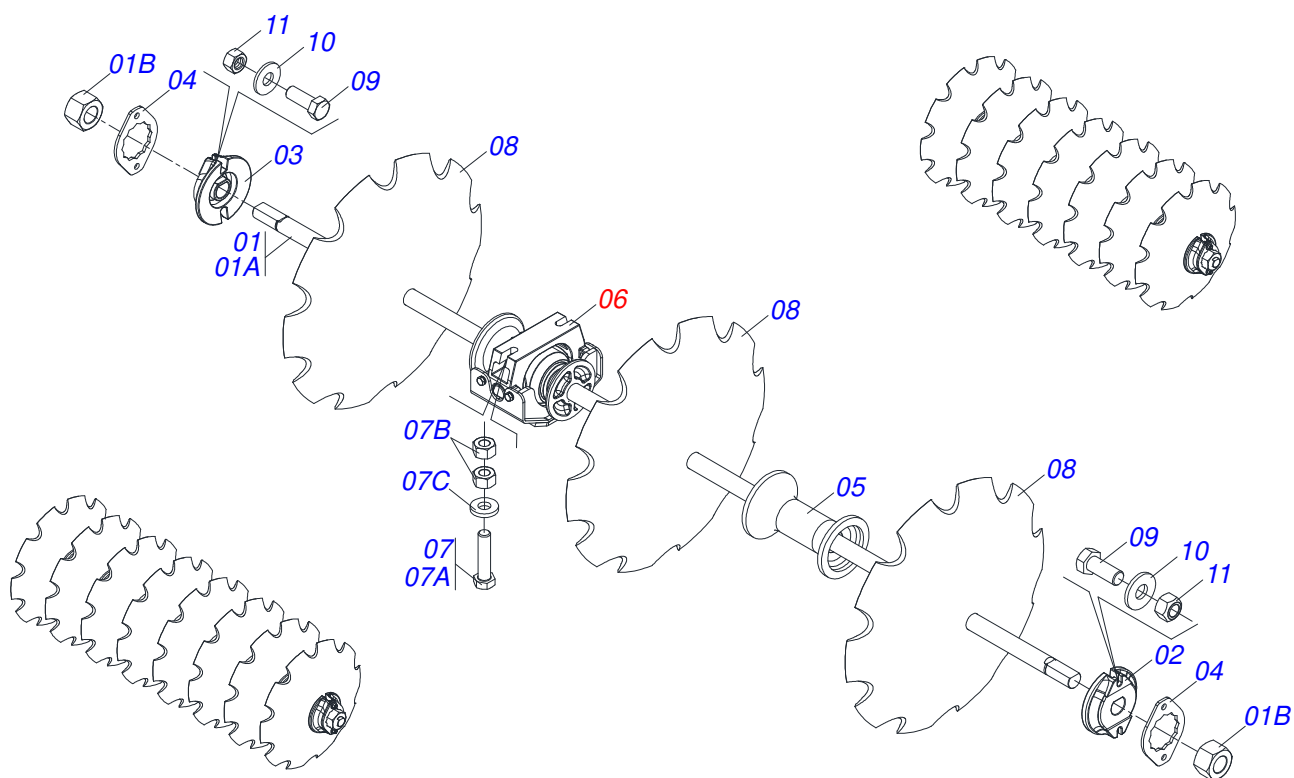
Artículo	Código	Descripción	Ver Pág.	QT
01	0503011469	NEUMATICO 11-15 RAYADO BL - 12L		01
02	0511064777	RUEDA CR 30M/2-L15		01
03	0503010860	CÁMARA DE AIRE 11L 15		01



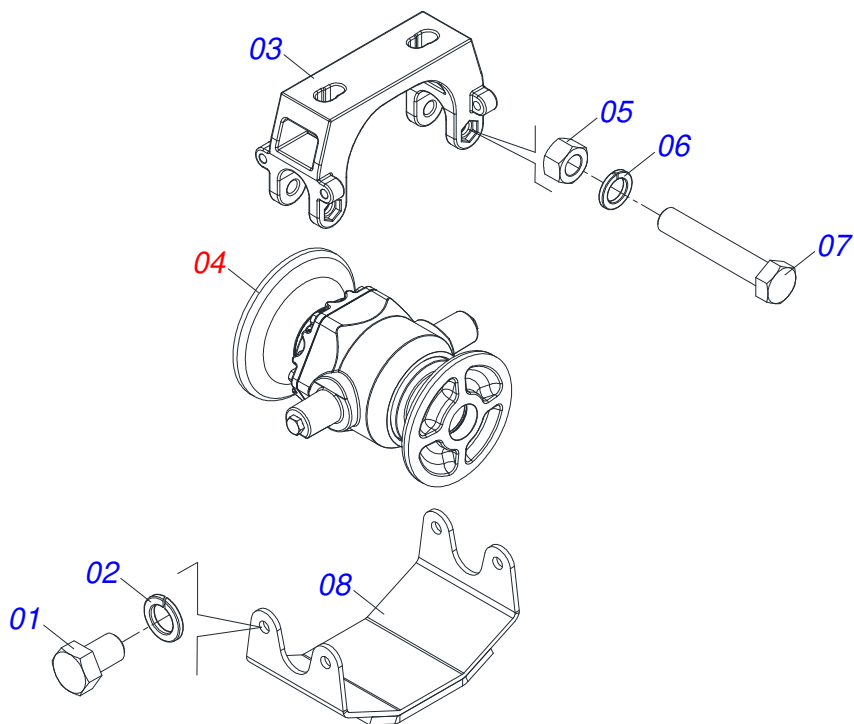
Artículo	Código	Descripción	Ver Pág.	QT
01	0511067334	SOPORTE MANGUERA		01
02	0503010014	TUERCA 3/4" UNC		02
03	0501010322	ARANDELA PLANA 20.50 X 46 X 4.75		02



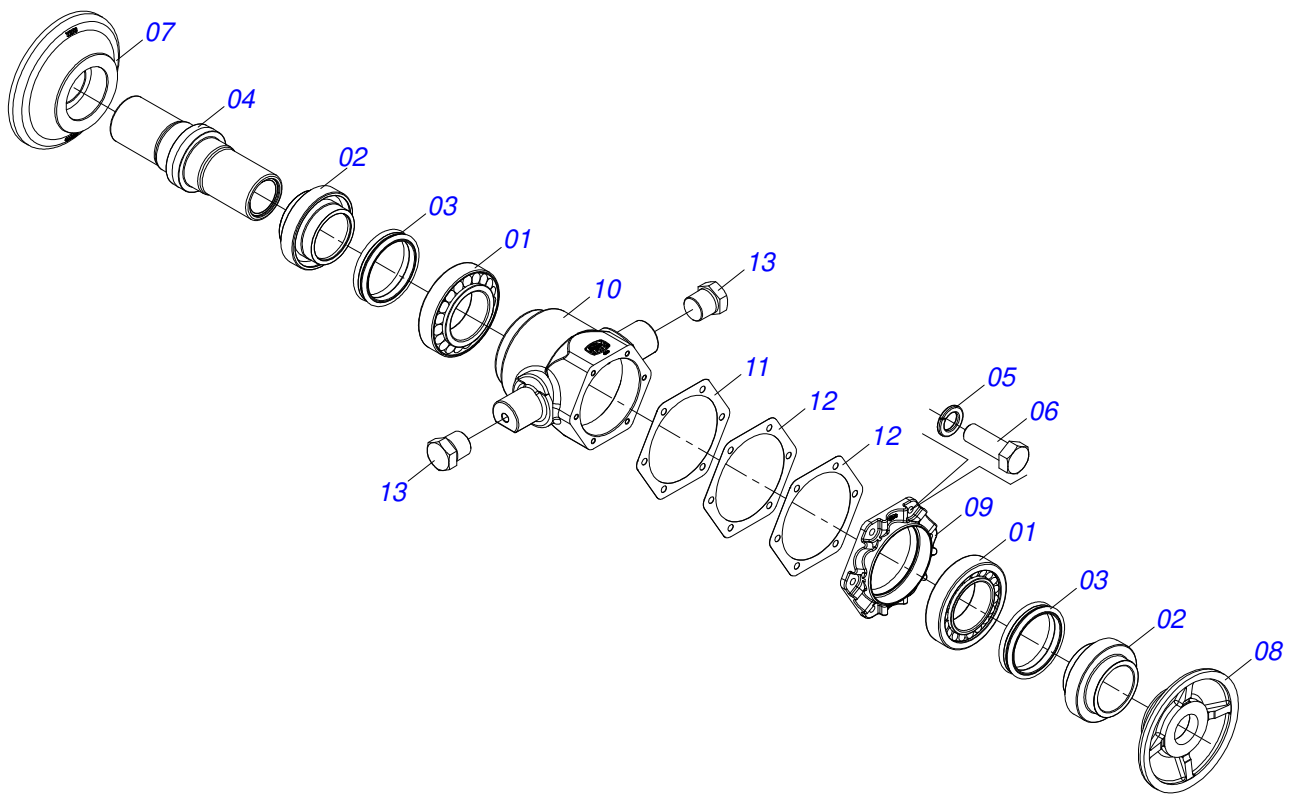
Artículo	Código	Descripción	Ver Pág.	QT
01	0503062227	GATO COMPLETO		01



Artículo	Código	Descripción	Ver Pág.	016	018
01	0531041580	EJE 2.1 / 8 X 1322 CON TUERCAS		004	004
01A	0501210542	EJE 2.1/8 X 1322		004	004
01B	0502040063	TUERCA 2.1/8" 7FPP X 54 99		002	002
02	0502010595	TRABA EJE INT 2.1/8"		004	004
03	0502010594	TRABA EJE EXT 2.1/8"		004	004
04	0541010368	TRABA TUERCA		008	008
05	0502040928	SEPARADOR		006	006
06	0531041578	CHUMACRA AGRÍCOLA DM OL 360 X 2.1 / 8 16 OSCILANTE CON SOPORTE		008	008
07	0531041590	1 X 4 C S CONJUNTO DE TORNILLO COMPLETO		016	016
07A	0503011432	TORNILLO		016	016
07B	0503012182	TUERCA 1		032	032
07C	0521015523	REFORCO		016	016
08	0602046009	DISCO RECORTADO 34 X 9		016	018
09	0503010232	TORNILLO 5/8 UNC X 1.3/4		016	018
10	0501012140	ARANDELA PLANA		016	018
11	0503012412	TUERCA DE CIERRE 5/8 UNC S		016	018



Artículo	Código	Descripción	Ver Pág.	QT
01	0503010834	TORNILLO 1/2 UNC X 1		04
02	0503010019	ARANDELA PRESION 1/2"		04
03	0502013011	SOPORTE DE COJINETE OSCILANTE 360 (CENTRAL)		01
04	0531052835	CHUMACERA AGRÍCOLA DM OL 360 X 2.1 / 8 17 OSCILANTE		01
05	0503010013	TUERCA 5/8		02
06	0503010027	ARANDELA PRESION 5/8		02
07	0503010480	TORNILLO 5/8" UNC X 4.3/4"		02
08	0501210530	CHUMACERA		01



Artículo	Código	Descripción	Ver Pág.	QT
01	0503010117	RODAMIENTO 32216		02
02	0502040123	ALOJAMIENTO RETEN CON BUJE		02
03	0503030028	RETEN LP JB-257		02
04	0502040034	EJE DEL CHUMACERA		01
05	0503011443	ARANDELA PRESION		06
06	0503010751	TORNILLO 3/8" UNC X 1.1/4"		06
07	0501211750	RESPALDO EXTERNO DISCO 2.1/8		01
08	0501211749	RESPALDO INTERNO DISCO 2.1/8		01
09	0502012772	TAPA CHUMACERA		01
10	0502013012	CAJA CHUMACERA AGRÍCOLAS OSCILANTE 2.1/8		01
11	0503034044	JUNTA VEDAMIENTO		01
12	0503034045	JUNTA VEDAMIENTO		02
13	0503010856	TAPON R 3/8 BSPT		02
14	3402301275	ACEITE TATU		0.6Lt



ANOTACIONES



MARCHESAN

A series of horizontal grey lines providing a space for taking notes.





MARCHESAN

Publicaciones Técnicas | Elaboración y Revisión
LUIZ CANDIDO

www.marchesan.com.br

