

GRADES ARADORAS

GAICR 14/16/18/20/24/28D - EIXO 1.5/8"

Código: 0501093125
Série: S-0910
Revisão: 00
Data da Revisão: JANEIRO/2024

CATÁLOGO DE PEÇAS



MARCHESAN



PRODUTOS

Código	Descrição
0102260552	GAICR 14 X 28 X 6,00 DMO S-0910
0102260554	GAICR 16 X 28 X 6,00 DMO S-0910
0102260556	GAICR 18 X 28 X 6,00 DMO S-0910
0102260558	GAICR 20 X 28 X 6,00 DMO S-0910
0102260562	GAICR 24 X 28 X 6,00 DMO S-0910
0102260529	GAICR 24 X 28 X 7,50 DMO S-0910
0102260566	GAICR 28 X 28 X 6,00 DMO S-0910

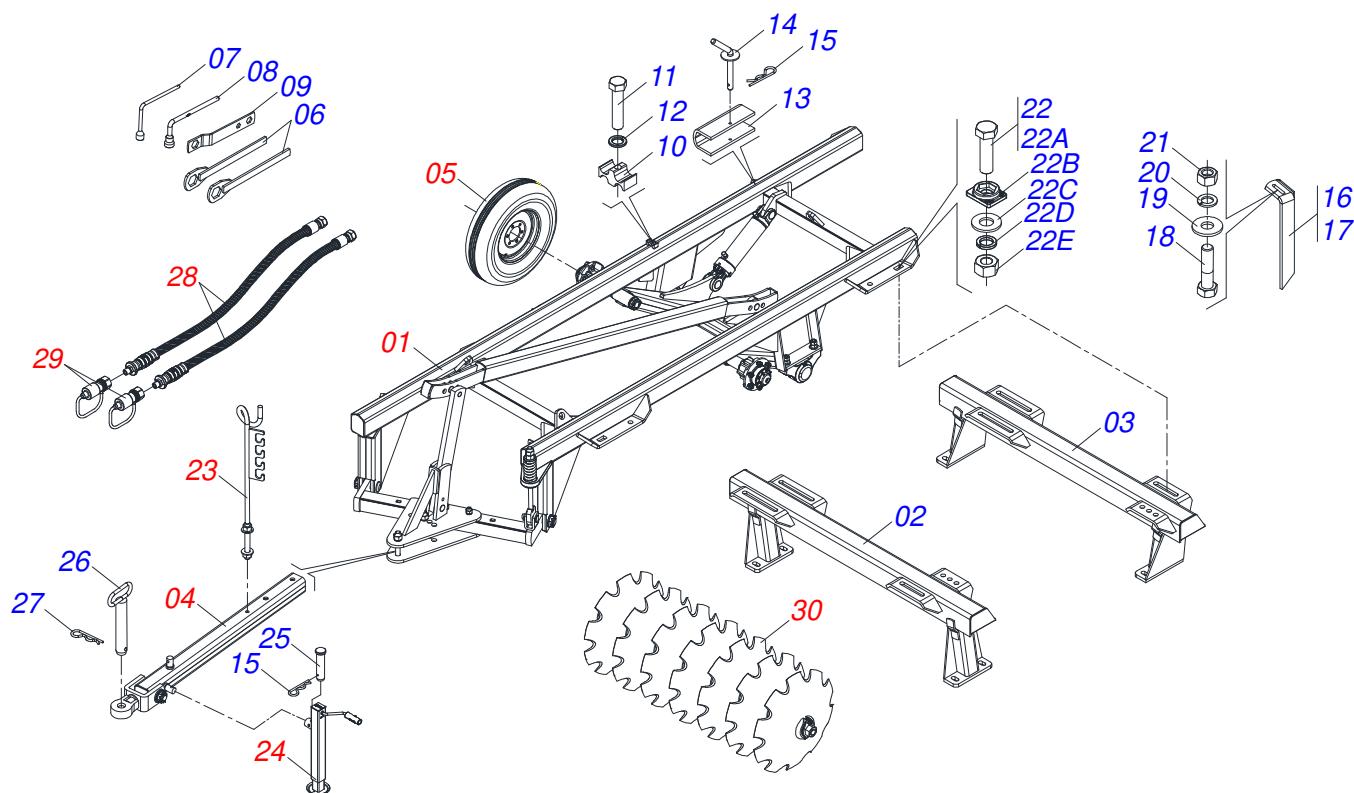
ATENÇÃO: IMPORTANTE

A Marchesan S.A. reserva o direito de aperfeiçoar e/ou alterar as características técnicas de seus produtos, sem a obrigação de assim proceder com os já comercializados e sem conhecimento prévio da revenda ou do consumidor. As fotos e desenhos são meramente ilustrativos.



INDICE

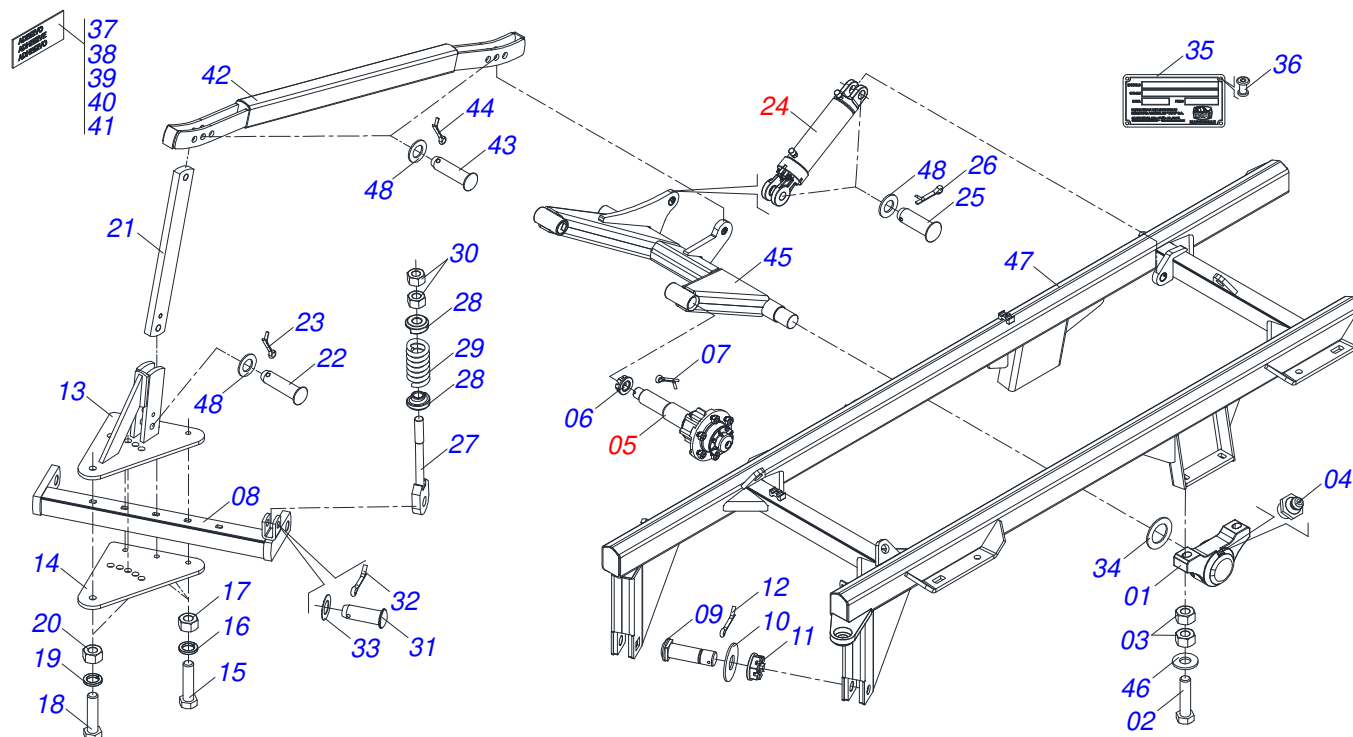
0909095975	CHASSI COMPLETO	1
0521042603	QUADRO COMPLETO	2
0521042604	QUADRO COMPLETO	3
0521042608	QUADRO COMPLETO	4
0501051634	RODADO SEM PNEU	5
0501051142	CAIXA RODADO COM ROLAMENTO	6
0511058298	CILINDRO HIDRAULICO 44,45 X 85,7 X 515 X 203	7
0511059180	CILINDRO HIDRAULICO 50,80 X 101,60 X 515 X 203	8
0501041096	BARRA TRACAO COMPLETO	9
0521048502	BARRA TRACAO COMPLETA 1586 X 100	10
0521057520	ENGATE COM APOIO COM ROTULA COMPLETO	11
0503060094	RODA COM PNEU 600 X 16-6L COMPLETO	12
0503060091	RODA COM PNEU 7,50 X 16-10L COMPLETO	13
0501040257	SUPORTE MANGUEIRA 3/4 X 975 COMPLETO	14
0503062157	MACACO COMPLETO (1259) ROBUSTEC	15
0503011360	JOGO MANGUEIRA	16
0501053834	MACHO ENGATE RAPIDO 1/2 NPT	17
0909095976	SEÇÃO DE DISCOS COMPLETA	18
0511048375	MANCAL AGRICOLA DMO 262 X 1.5/8 COM SUPORTE/PROTECAO	19
0501059733	MANCAL AGRICOLA DMO 262 X 1.5/8	20



Item	Código	Descrição	Ver Pág.	014	016	018	020	024	028
01	0521042603	QUADRO COMPLETO	2	001	000	000	000	000	000
01.	0521042604	QUADRO COMPLETO	3	000	001	001	000	000	000
01..	0521042608	QUADRO COMPLETO	4	000	000	000	001	001	001
02	0501065140	CHASSI DIANTEIRO - 14D		001	000	000	000	000	000
02.	0501065142	CHASSI DIANTEIRO - 16D		000	001	000	000	000	000
02..	0501065144	CHASSI DIANTEIRO - 18D		000	000	001	000	000	000
02...	0501065146	CHASSI DIANTEIRO - 20D		000	000	000	001	000	000
02....	0501065148	CHASSI DIANTEIRO - 24/25D		000	000	000	000	001	000
02.....	0501065150	CHASSI DIANTEIRO - 28/29D		000	000	000	000	000	001
03	0501065141	CHASSI TRASEIRO - 14D		001	000	000	000	000	000
03.	0501065143	CHASSI TRASEIRO - 16D		000	001	000	000	000	000
03..	0501065145	CHASSI TRASEIRO - 18D		000	000	001	000	000	000
03...	0501065147	CHASSI TRASEIRO - 20D		000	000	000	001	000	000
03....	0501065149	CHASSI TRASEIRO - 24D		000	000	000	000	001	000
03.....	0501065151	CHASSI TRASEIRO - 28D		000	000	000	000	000	001
04	0501041096	BARRA TRACAO COMPLETO	9	001	000	000	000	000	000
04.	0521048502	BARRA TRACAO COMPLETA 1586 X 100	10	000	001	001	001	001	001
05	0503060094	RODA COM PNEU 600 X 16-6L COMPLETO	12	002	000	000	000	000	000
05.	0503060091	RODA COM PNEU 7,50 X 16-10L COMPLETO	13	000	002	002	002	002	002
06	0501011431	CHAVE 1.3/4 CABO CHATO		002	002	002	002	002	002
07	0503018438	CHAVE 1.1/16 CABO CILINDRO		001	001	001	001	001	001
08	0501061617	CHAVE 1 CABO CILINDRO SEXTAVADO 1.5/8		001	001	001	001	001	001
09	0511018451	CHAVE UNIVERSAL 5/8 X 3/4 X 1		001	001	001	001	001	001
10	0502012702	CORPO SUPORTE PRESILHA R7/16		002	002	002	002	002	002
11	0503012555	PARAFUSO 7/16 UNC X 2 CS RT G.7		002	002	002	002	002	002
12	0503010180	ARRUELA PRESSAO 7/16		002	002	002	002	002	002
13	0511010420	TRAVA PARA TRANSPORTE 215 X 47		001	000	000	000	000	000
13.	0511010839	TRAVA PARA TRANSPORTE 200 X 54 X 9,50		000	001	001	001	001	001
14	0501068994	EIXO TRAVA 8,30 X 78		001	001	001	001	001	001
15	0503030168	CUPILHA 3 X 50		001	002	002	002	002	002
16	0501064168	LIMPADOR DIANTEIRO		004	004	004	005	007	009



Item	Código	Descrição	Ver Pág.	014	016	018	020	024	028
17	0501064167	LIMPADOR TRASEIRO		004	004	004	005	007	009
18	0503010740	PARAFUSO 1/2 UNC X 2 CS G.5 ZN		016	016	016	020	028	036
19	0511017302	ARRUELA LISA 13,50 X 32,50 X 3,0 ZN		016	016	016	020	056	072
20	0503010019	ARRUELA PRESSAO 1/2		016	016	016	020	028	036
21	0503010060	PORCA SEXTAVADA 1/2 UNC G.5		016	016	016	020	028	036
22	0501040877	PARAFUSO 1 UNC X 3.1/4 CA COMPLETO		008	008	008	008	008	008
22A	0501010171	PARAFUSO 1 UNC X 3.1/2 C S G.5 ZN		001	001	001	001	001	001
22B	0502012861	TRAVA PARAFUSO 1		001	001	001	001	001	001
22C	0501010065	ARRUELA LISA 28 X 58 X 4,75 ZN		001	001	001	001	001	001
22D	0503010012	ARRUELA PRESSAO 1 ZN 1K01602		001	001	001	001	001	001
22E	0501010059	PORCA SEXTAVADA 1 UNC (PESADA) G.5 ZN		001	001	001	001	001	001
23	0501040257	SUPORTE MANGUEIRA 3/4 X 975 COMPLETO	14	001	001	001	001	001	001
24	0503062157	MACACO COMPLETO (1259) ROBUSTEC	15	000	001	001	001	001	001
25	0521010549	EIXO JUNCAO 12,70 X 60		000	001	001	001	001	001
26	0501069080	EIXO JUNCAO 31,75 X 165		001	001	001	001	001	001
27	0503031035	CUPILHA 6 X 88		001	001	001	001	001	001
28	0503011360	JOGO MANGUEIRA	16	001	001	001	001	001	001
29	0501053834	MACHO ENGATE RAPIDO 1/2 NPT	17	002	002	002	002	002	002
30	0909095976	SEÇÃO DE DISCOS COMPLETA	18	001	001	001	001	001	001



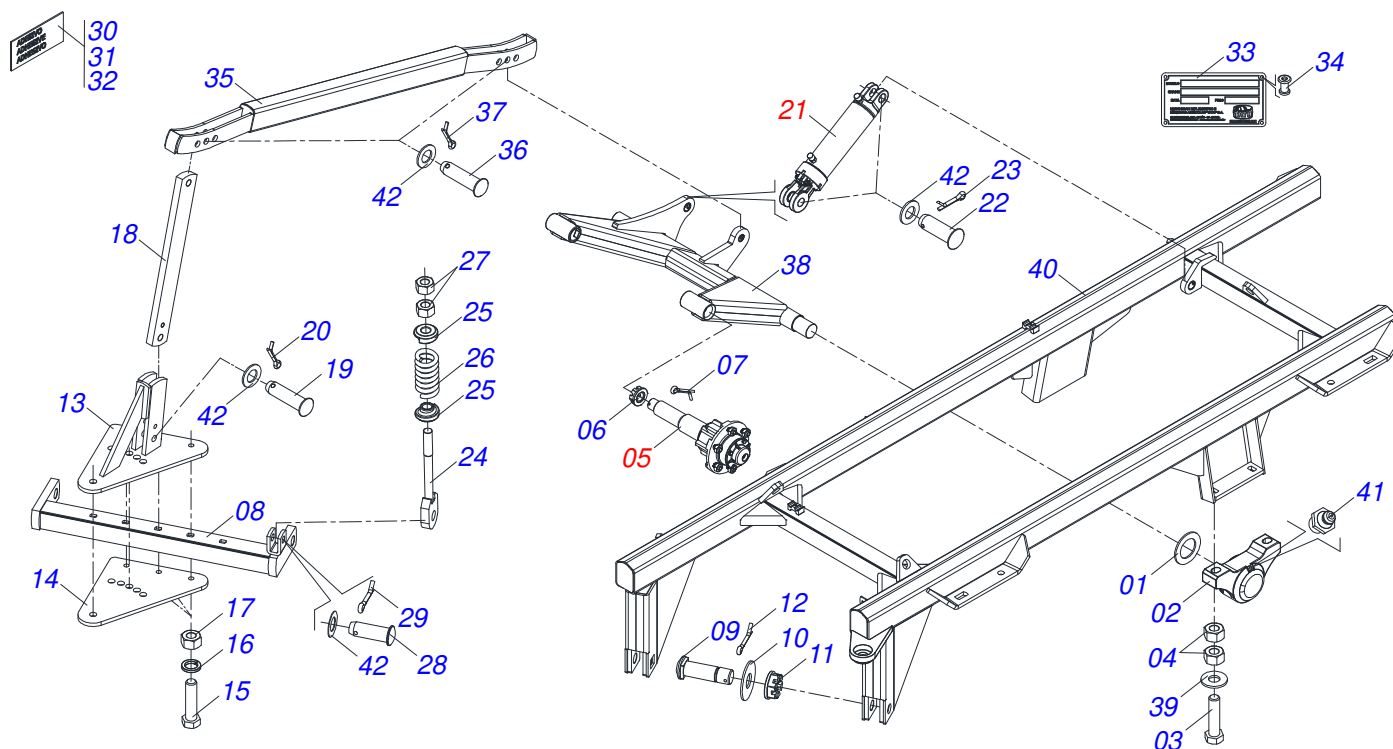
Item	Código	Descrição	Ver Pág.	QT
01	0501110856	MANCAL AGRICOLA ARTICULACAO COM LUVA		02
02	0503010797	PARAFUSO 3/4 UNC X 4 CS G.5 ZN		04
03	0503010014	PORCA SEXTAVADA 3/4 UNC (PESADA) G.5 ZN		08
04	0503010002	GRAXEIRA 1800		02
05	0501051634	RODADO SEM PNEU	5	02
06	0501011301	PORCA CASTELO 1.1/2 UNC 6 FPP SEXTAVADA 2.5/16 ZN		02
07	0503010010	CONTRAPINO 1/4" X 2.1/2"		02
08	0501060370	BARRA ENGATE		01
09	0521017538	EIXO JUNCAO 1.1/2 UNC X 128 P.Q. ZN		02
10	0511019880	ARRUELA LISA 38,50 X 100 X 4,75 ZN		02
11	0501011301	PORCA CASTELO 1.1/2 UNC 6 FPP SEXTAVADA 2.5/16 ZN		02
12	0503010010	CONTRAPINO 1/4" X 2.1/2"		02
13	0501066099	PLACA SUPERIOR COM SUPORTE		01
14	0501010241	PLACA SUPERIOR/INFERIOR		01
15	0503011198	PARAFUSO 3/4 UNC X 6 CS G.5		03
16	0503011442	ARRUELA PRESSAO 3/4 SA		03
17	0503010014	PORCA SEXTAVADA 3/4 UNC (PESADA) G.5 ZN		03
18	0501010060	PARAFUSO 1 UNC X 6.1/2 C S G.5		02
19	0503011438	ARRUELA PRESSAO 1		02
20	0501010059	PORCA SEXTAVADA 1 UNC (PESADA) G.5 ZN		02
21	0511012972	TORRE BARRA ESTABILIZADORA		01
22	0521010576	EIXO JUNCAO 25 X 95 FURO 80 ZN		01
23	0503010571	CONTRAPINO 1/4" X 1.1/2"		01
24	0511058298	CILINDRO HIDRAULICO 44,45 X 85,7 X 515 X 203	7	01
25	0521012538	EIXO JUNCAO 31,75 X 90 FURO 75 ZN		02
26	0503010523	CONTRAPINO 1/4" X 2"		02
27	0501064698	VARAO MOLA 480		01
28	0502020392	APOIO MOLA 27		02
29	0503030441	MOLA COMPRESSAO 68,5 X 145 X 12,70		01
30	0501010059	PORCA SEXTAVADA 1 UNC (PESADA) G.5 ZN		02



GAICR 14/16/18/20/24/28D - EIXO 1.5/8"
QUADRO COMPLETO

Página 2
0521042603

Item	Código	Descrição	Ver Pág.	QT
31	0521010592	EIXO JUNCAO 27,80 X 80		01
32	0503010571	CONTRAPINO 1/4" X 1.1/2"		01
33	0561011883	ARRUELA LISA 28,5 X 51,5 X 1,50 ZN		01
34	0501017579	ARRUELA LISA 63,50 X 102 X 4,75 ZN		02
35	0503034003	ETIQUETA IDENTIFICACAO ALUMINIO MARCHESAN 61 X 118		01
36	0503010001	REBITE POP ADESIVA 423 3,2 X 5,5		04
37	0503060787	CONJUNTO ETIQUETA AD GAICR PRATA 90MM		01
38	0503031087	ETIQUETA ADESIVA AUTO CONTROLE OK APROVADO		01
39	0503033038	EMBLEMA PERIGO 07 1G18080		02
40	0503031827	ETIQUETA ADESIVA LUBRIFICACAO E REAPERTO DIARIO		01
41	0503031428	ETIQUETA ADESIVA ATENCAO LER MANUAL		01
42	0511066932	BARRA ESTABILIZADORA		01
43	0521010575	EIXO JUNCAO 25 X 90 FURO 75 ZN		02
44	0503010571	CONTRAPINO 1/4" X 1.1/2"		02
45	0501066950	RODEIRO		01
46	0501010322	ARRUELA LISA 20,50 X 46 X 4,00 ZN		04
47	0511066917	QUADRO		01
48	0501011445	ARRUELA LISA 26 X 46 X 3,00 ZN		03



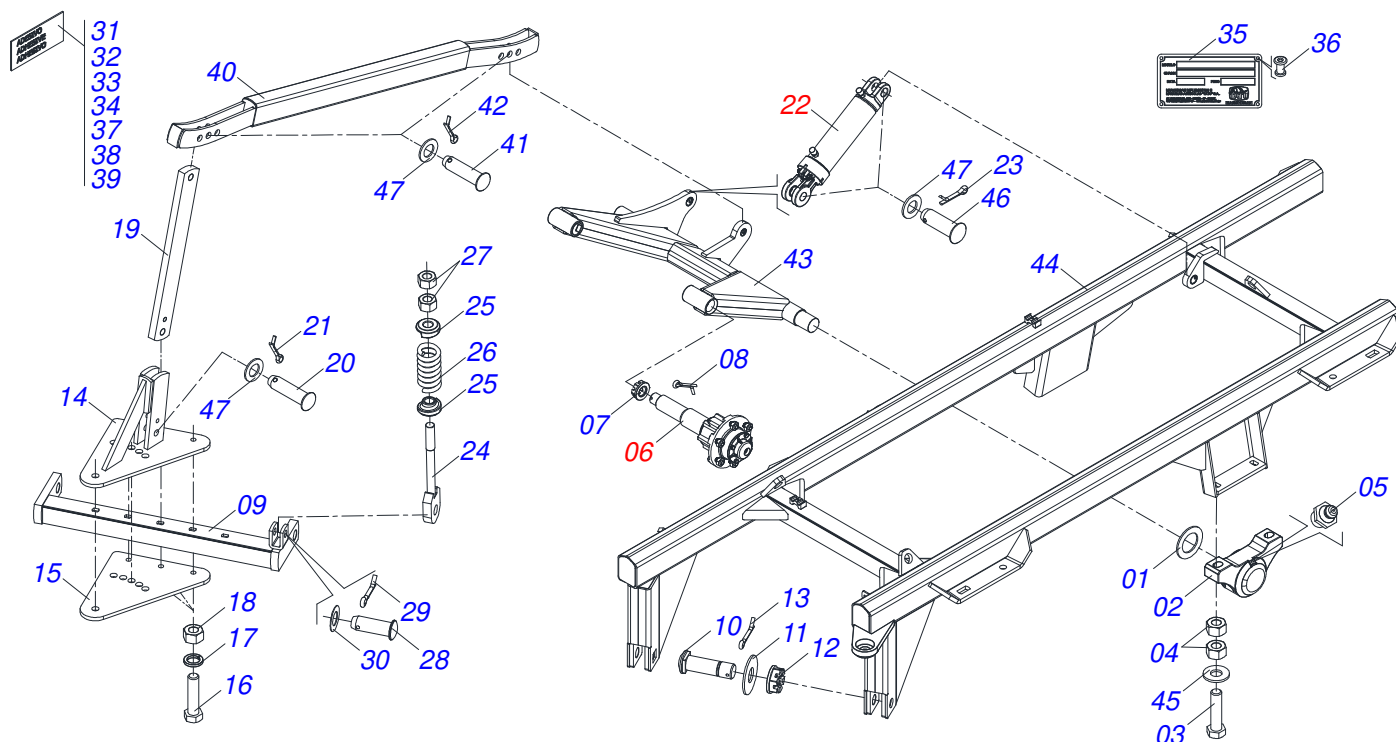
Item	Código	Descrição	Ver Pág.	QT
01	0501017579	ARRUELA LISA 63,50 X 102 X 4,75 ZN		02
02	0501110856	MANCAL AGRICOLA ARTICULACAO COM LUVA		02
03	0503010797	PARAFUSO 3/4 UNC X 4 CS G.5 ZN		04
04	0503010014	PORCA SEXTAVADA 3/4 UNC (PESADA) G.5 ZN		08
05	0501051634	RODADO SEM PNEU	5	02
06	0501011301	PORCA CASTELO 1.1/2 UNC 6 FPP SEXTAVADA 2.5/16 ZN		02
07	0503010010	CONTRAPINO 1/4" X 2.1/2"		02
08	0501066262	BARRA ENGATE		01
09	0521017538	EIXO JUNCAO 1.1/2 UNC X 128 P.Q. ZN		02
10	0511019880	ARRUELA LISA 38,50 X 100 X 4,75 ZN		02
11	0501011301	PORCA CASTELO 1.1/2 UNC 6 FPP SEXTAVADA 2.5/16 ZN		02
12	0503010010	CONTRAPINO 1/4" X 2.1/2"		02
13	0501066235	PLACA SUPERIOR COM SUPORTE		01
14	0511013000	PLACA SUPERIOR/INFERIOR		01
15	0501010334	PARAFUSO 1 UNC X 7 C S G.5 ZN		05
16	0503011438	ARRUELA PRESSAO 1		05
17	0501010059	PORCA SEXTAVADA 1 UNC (PESADA) G.5 ZN		05
18	0511012972	TORRE BARRA ESTABILIZADORA		01
19	0521010576	EIXO JUNCAO 25 X 95 FURO 80 ZN		01
20	0503010571	CONTRAPINO 1/4" X 1.1/2"		01
21	0511059180	CILINDRO HIDRAULICO 50,80 X 101,60 X 515 X 203	8	01
22	0521012538	EIXO JUNCAO 31,75 X 90 FURO 75 ZN		02
23	0503010523	CONTRAPINO 1/4" X 2"		02
24	0501064698	VARAO MOLA 480		01
25	0502020392	APOIO MOLA 27		02
26	0503030441	MOLA COMPRESSAO 68,5 X 145 X 12,70		01
27	0501010059	PORCA SEXTAVADA 1 UNC (PESADA) G.5 ZN		02
28	0521010592	EIXO JUNCAO 27,80 X 80		01
29	0503010571	CONTRAPINO 1/4" X 1.1/2"		01
30	0503060787	CONJUNTO ETIQUETA AD GAICR PRATA 90MM		01



GAICR 14/16/18/20/24/28D - EIXO 1.5/8"
QUADRO COMPLETO

Página 3
0521042604

Item	Código	Descrição	Ver Pág.	QT
31	0503031827	ETIQUETA ADESIVA LUBRIFICACAO E REAPERTO DIARIO		01
32	0503031428	ETIQUETA ADESIVA ATENCAO LER MANUAL		01
33	0503034003	ETIQUETA IDENTIFICACAO ALUMINIO MARCHESAN 61 X 118		01
34	0503010001	REBITE POP ADESIVA 423 3,2 X 5,5		04
35	0511066932	BARRA ESTABILIZADORA		01
36	0521010575	EIXO JUNCAO 25 X 90 FURO 75 ZN		02
37	0503010571	CONTRAPINO 1/4" X 1.1/2"		02
38	0501065518	RODEIRO		01
39	0501010322	ARRUELA LISA 20,50 X 46 X 4,00 ZN		04
40	0501065574	QUADRO		01
41	0503010002	GRAXEIRA 1800		02
42	0501011445	ARRUELA LISA 26 X 46 X 3,00 ZN		03



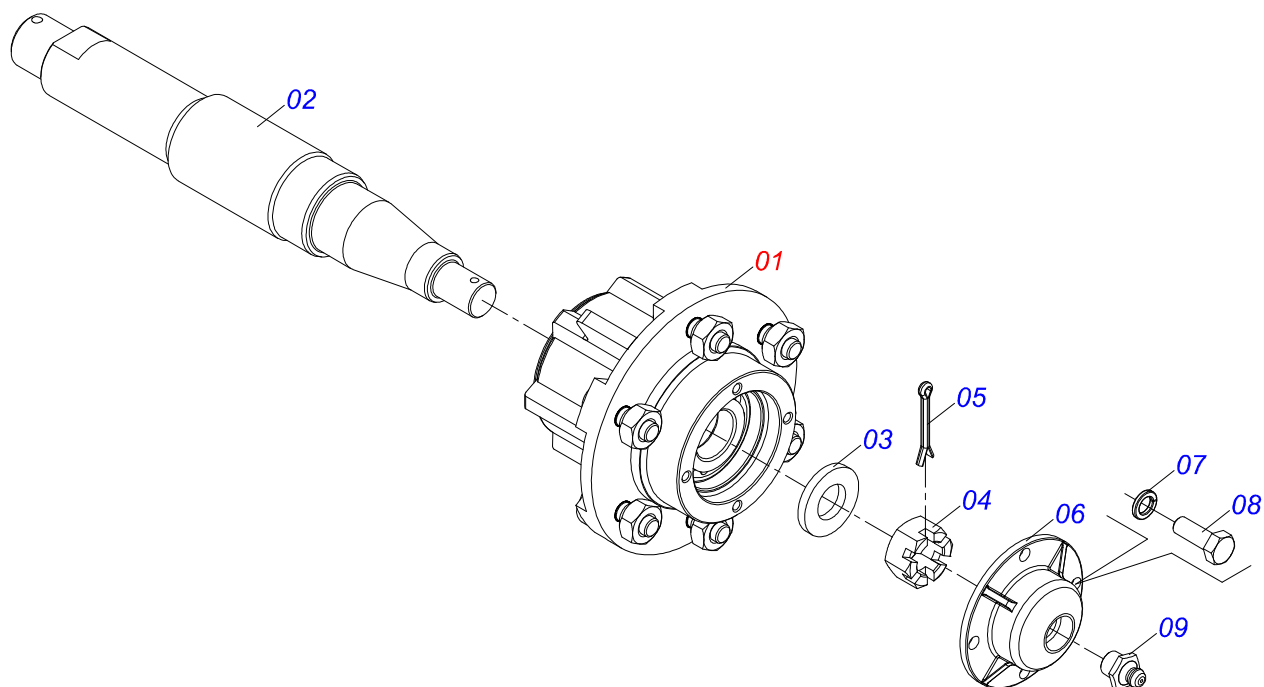
Item	Código	Descrição	Ver Pág.	QT
01	0501017579	ARRUELA LISA 63,50 X 102 X 4,75 ZN		02
02	0501110856	MANCAL AGRICOLA ARTICULACAO COM LUVA		02
03	0503010797	PARAFUSO 3/4 UNC X 4 CS G.5 ZN		04
04	0503010014	PORCA SEXTAVADA 3/4 UNC (PESADA) G.5 ZN		08
05	0503010002	GRAXEIRA 1800		02
06	0501051634	RODADO SEM PNEU	5	02
07	0501011301	PORCA CASTELO 1.1/2 UNC 6 FPP SEXTAVADA 2.5/16 ZN		02
08	0503010010	CONTRAPINO 1/4" X 2.1/2"		02
09	0501066262	BARRA ENGATE		01
10	0521017538	EIXO JUNCAO 1.1/2 UNC X 128 P.Q. ZN		02
11	0511019880	ARRUELA LISA 38,50 X 100 X 4,75 ZN		02
12	0501011301	PORCA CASTELO 1.1/2 UNC 6 FPP SEXTAVADA 2.5/16 ZN		02
13	0503010010	CONTRAPINO 1/4" X 2.1/2"		02
14	0501066235	PLACA SUPERIOR COM SUPORTE		01
15	0511013000	PLACA SUPERIOR/INFERIOR		01
16	0501010334	PARAFUSO 1 UNC X 7 C S G.5 ZN		05
17	0503011438	ARRUELA PRESSAO 1		05
18	0501010059	PORCA SEXTAVADA 1 UNC (PESADA) G.5 ZN		05
19	0511012972	TORRE BARRA ESTABILIZADORA		01
20	0521010576	EIXO JUNCAO 25 X 95 FURO 80 ZN		01
21	0503010571	CONTRAPINO 1/4" X 1.1/2"		01
22	0511059180	CILINDRO HIDRAULICO 50,80 X 101,60 X 515 X 203	8	01
23	0503010523	CONTRAPINO 1/4" X 2"		02
24	0501064698	VARAO MOLA 480		01
25	0502020392	APOIO MOLA 27		02
26	0503030441	MOLA COMPRESSAO 68,5 X 145 X 12,70		01
27	0501010059	PORCA SEXTAVADA 1 UNC (PESADA) G.5 ZN		02
28	0521010592	EIXO JUNCAO 27,80 X 80		01
29	0503010571	CONTRAPINO 1/4" X 1.1/2"		01
30	0561011883	ARRUELA LISA 28,5 X 51,5 X 1,50 ZN		01



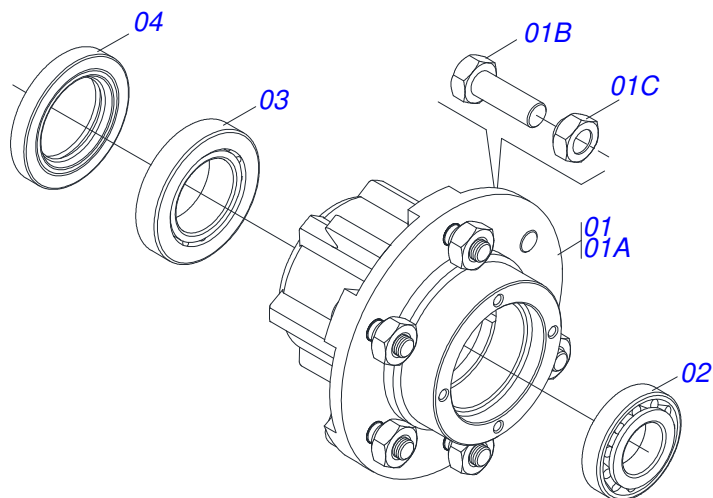
GAICR 14/16/18/20/24/28D - EIXO 1.5/8"
QUADRO COMPLETO

Página 4
0521042608

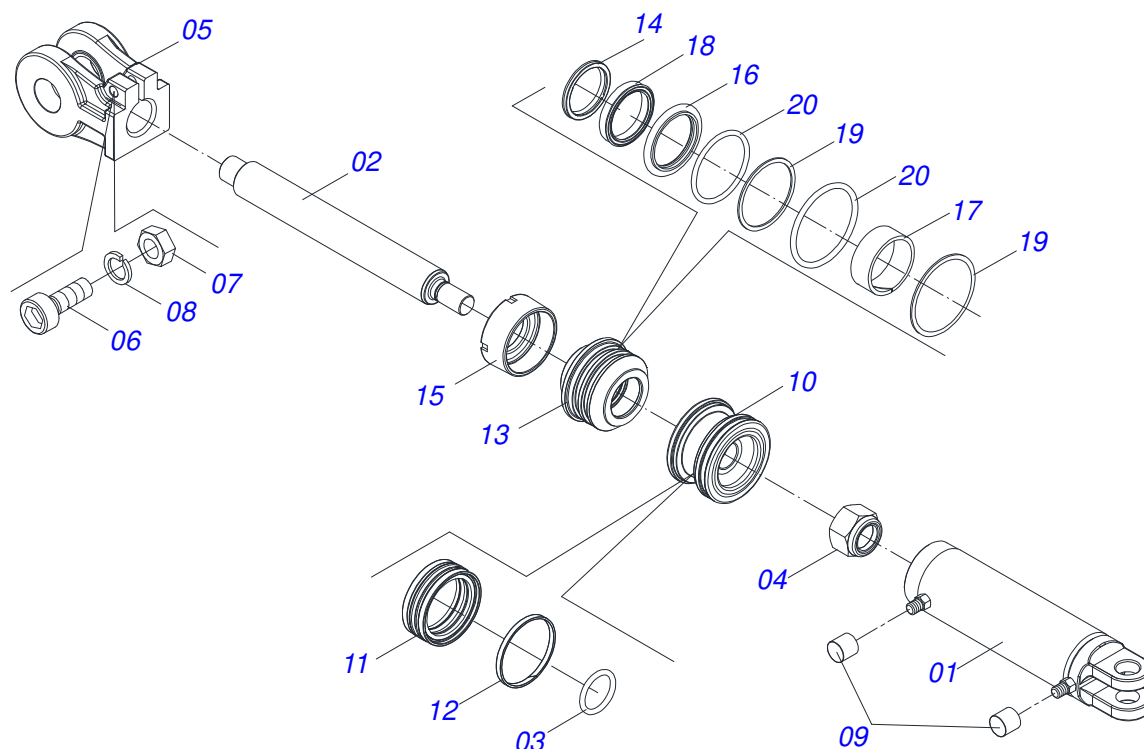
Item	Código	Descrição	Ver Pág.	QT
31	0503031087	ETIQUETA ADESIVA AUTO CONTROLE OK APROVADO		01
32	0503034078	ETIQUETA ADESIVA PONTOS PARA ICAMENTO		04
33	0503031738	ETIQUETA ADESIVA ADVERTENCIA		01
34	0503033038	EMBLEMA PERIGO 07 1G18080		01
35	0503034003	ETIQUETA IDENTIFICACAO ALUMINIO MARCHESAN 61 X 118		01
36	0503010001	REBITE POP ADESIVA 423 3,2 X 5,5		04
37	0503060787	CONJUNTO ETIQUETA AD GAICR PRATA 90MM		01
38	0503031827	ETIQUETA ADESIVA LUBRIFICACAO E REAPERTO DIARIO		01
39	0503031428	ETIQUETA ADESIVA ATENCAO LER MANUAL		01
40	0511066932	BARRA ESTABILIZADORA		01
41	0521010575	EIXO JUNCAO 25 X 90 FURO 75 ZN		02
42	0503010571	CONTRAPINO 1/4" X 1.1/2"		02
43	0501065518	RODEIRO		01
44	0501064754	QUADRO		01
45	0501010322	ARRUELA LISA 20,50 X 46 X 4,00 ZN		04
46	0521012538	EIXO JUNCAO 31,75 X 90 FURO 75 ZN		02
47	0501011445	ARRUELA LISA 26 X 46 X 3,00 ZN		03



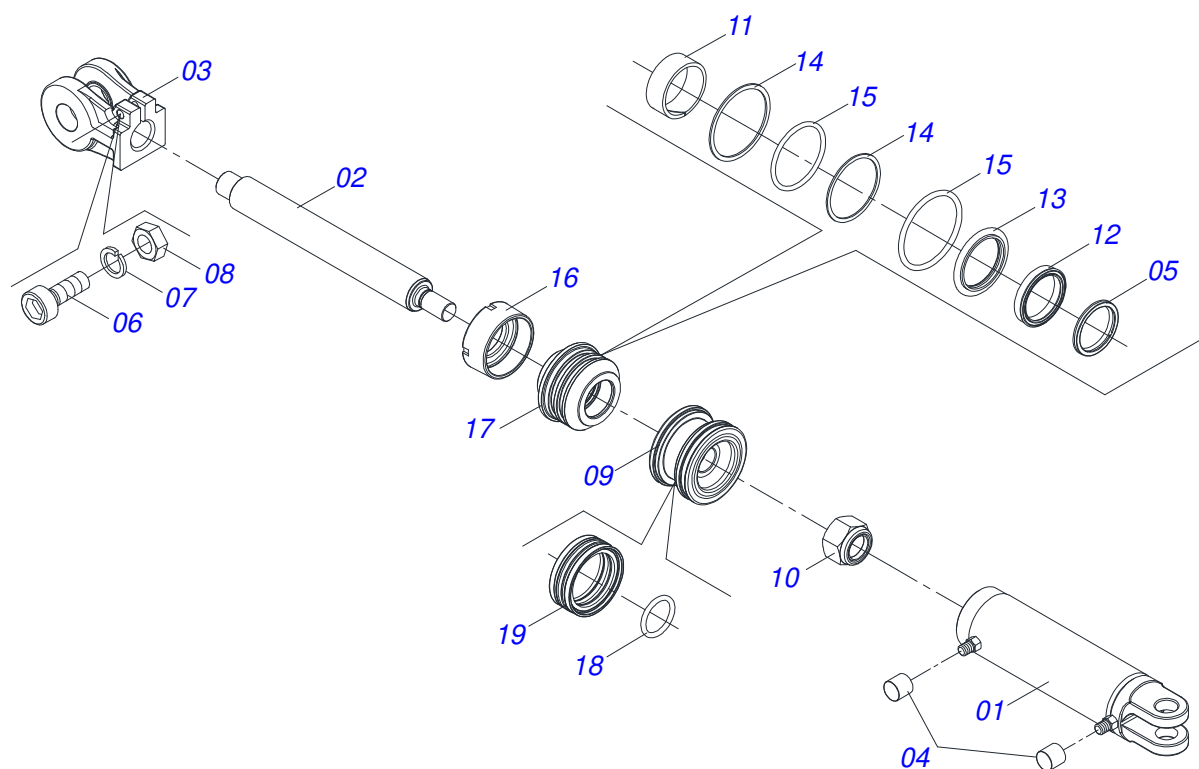
Item	Código	Descrição	Ver Pág.	QT
01	0501051142	CAIXA RODADO COM ROLAMENTO	6	01
02	0521010821	EIXO 63,50 X 420		01
03	0501016545	ARRUELA LISA 26 X 50 X 6,30		01
04	0503030009	PORCA CASTELO 1 UNS 14 FPP X 22		01
05	0503010018	CONTRAPINO 5/32" X 1.1/2"		01
06	0502020591	TAMPA PROTETORA		01
07	0503011444	ARRUELA PRESSAO 5/16		04
08	0503010358	PARAFUSO 5/16 UNC X 7/8 C S G.5		04
09	0503010002	GRAXEIRA 1800		01



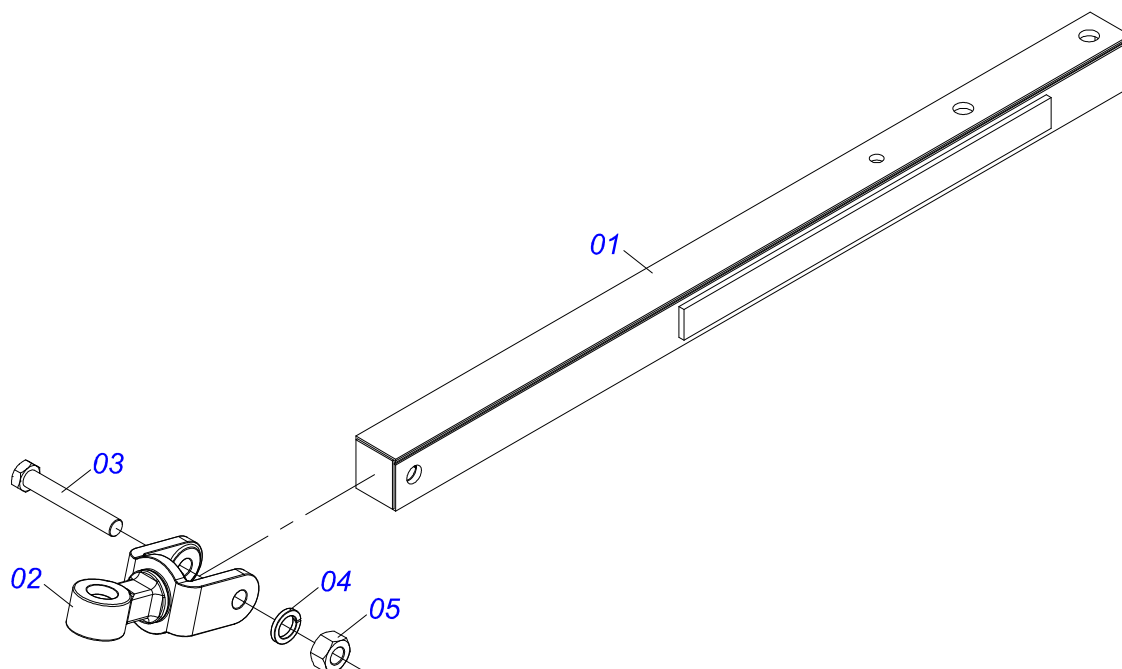
Item	Código	Descrição	Ver Pág.	QT
01	0501110728	CAIXA RODADO COM PARAFUSO		01
01A	0502011121	CAIXA RODADO		01
01B	0501010127	PARAFUSO RODEIRO 9/16UNFX1.7/8CR RECORTADO	G.5	06
01C	0503010035	PORCA CONICA 9/16 UNF		06
02	0503010037	ROLAMENTO 30207		01
03	0503010006	ROLAMENTO 32210 IMPORTADO		01
04	0503012928	RETENTOR 5985-GB		01



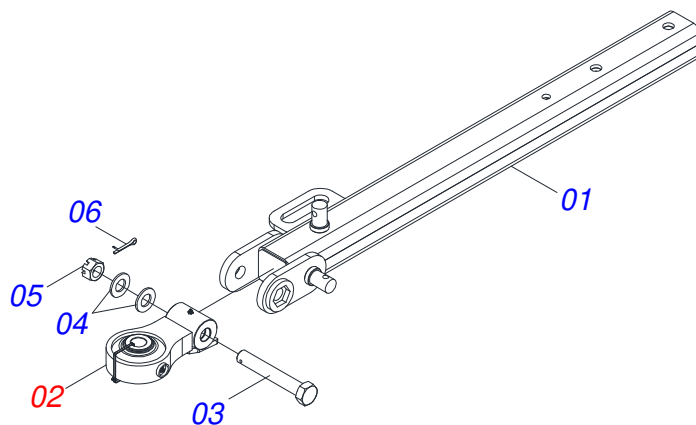
Item	Código	Descrição	Ver Pág.	QT
01	0511061588	CAMISA 85,70 X 384		01
02	0521010421	EXTENSOR CILINDRO HIDRAULICO 44,45 X 396		01
03	0503010042	ANEL O RING 2-214 N 3006-9B 1G05116		01
04	0503010063	PORCA SEXTAVADO AUTOTRAVANTE COM NYLON 1 UNS ALTA G.5 ZN		01
05	0502040747	GARFO 32,54		01
06	0503011094	PARAFUSO 3/8 UNC X 2 C C S I 12.9		01
07	0503010026	PORCA SEXTAVADA 3/8 UNC G.5 ZN		01
08	0503010025	ARRUELA PRESSAO 3/8		01
09	0503030385	PLUG CILINDRICO N-002		02
10	0571019710	EMBOLO 44,45 X 85,72 CILINDRO HIDRAULICO		01
11	0503017935	ANEL ZW 008500260 AGEL		01
12	0503018144	ANEL GUIA 6W6-3375-250		01
13	0571019711	SUPORTE ANEIS 44,45 X 85,72		01
14	0503010761	ANEL RASPADOR		01
15	0571019709	TAMPA MOVEI 85,72		01
16	0503017936	ANEL OD 044405200171D-BR AGEL		01
17	0503017938	ANEL GUIA W2-2000-750 (1734)		01
18	0503017937	GAXETA 1870-1750-375-B POLYMAX		01
19	0503017940	ANEL BACK-UP 8-337		02
20	0503017939	ANEL O RING 2-337 N 3006-9B		02



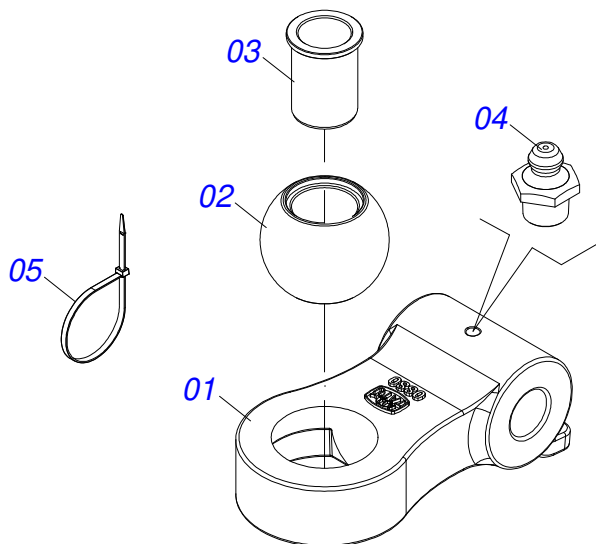
Item	Código	Descrição	Ver Pág.	QT
01	0511070658	CAMISA 101,6 X 394 TSTA 14		01
02	0571019958	EXTENSOR CILINDRO HIDRAULICO 50,80 X 398		01
03	0502040747	GARFO 32,54		01
04	0503030385	PLUG CILINDRICO N-002		02
05	0503010039	ANEL RASPADOR D-2000 1G24231		01
06	0503011094	PARAFUSO 3/8 UNC X 2 C C S I 12.9		01
07	0503011443	ARRUELA PRESSAO 3/8		01
08	0503010026	PORCA SEXTAVADA 3/8 UNC G.5 ZN		01
09	0502012820	EMBOLO 50,80 X 101,60		01
10	0503010817	PORCA SEXTAVADA AUTOTRAVANTE COM NYLON 1.1/4 UNF ALTA G.5 ZN		01
11	0503018025	ANEL GUIA W2-2250-750 (3097 AGEL)		01
12	0503018026	GAXETA 1870-2000-375 B POLYMAX		01
13	0503018024	ANEL BS OD050805200171D-BR		01
14	0503010338	ANEL O RING 2-342 N 3006-9B		02
15	0503011061	ANEL BACK-UP 8-342		02
16	0502012822	TAMPA MOVEL 101,60		01
17	0502012821	SUPORTE ANEIS 50,80 X 101,60		01
18	0503018029	ANEL O RING 2-217 N 3006 90B		01
19	0503015633	VEDACAO SELEMASTER DSM PCB0NB102-NCRO		01



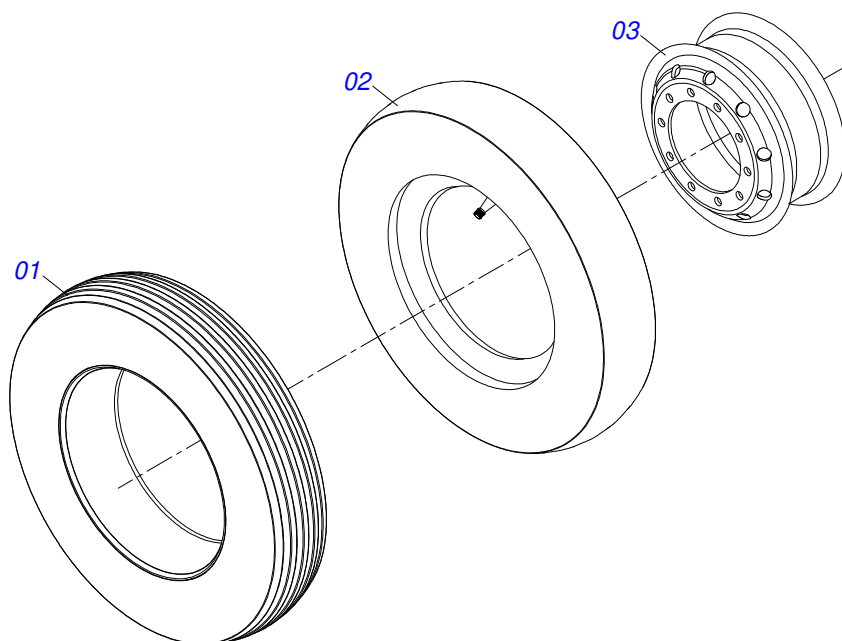
Item	Código	Descrição	Ver Pág.	QT
01	0501060188	BARRA TRACAO 1400		01
02	0521061775	ENGATE AO TRATOR		01
03	0501010060	PARAFUSO 1 UNC X 6.1/2 C S G.5		01
04	0503011438	ARRUELA PRESSAO 1		01
05	0501010059	PORCA SEXTAVADA 1 UNC (PESADA) G.5 ZN		01



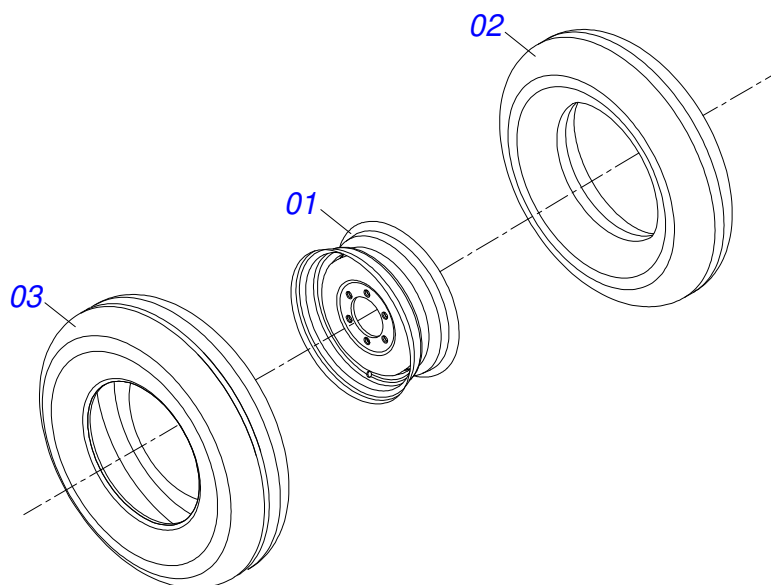
Item	Código	Descrição	Ver Pág.	QT
01	0521069165	BARRA TRACAO 1416		01
02	0521057520	ENGATE COM APOIO COM ROTULA COMPLETO	11	01
03	0581015973	PARAFUSO 1.1/4 UNC X 8 C S G5		01
04	0501017779	ARRUELA LISA 32 X 60 X 4,75		02
05	0503013026	PORCA CASTELO 1.1/4 UNC		01
06	0503010010	CONTRAPINO 1/4" X 2.1/2"		01



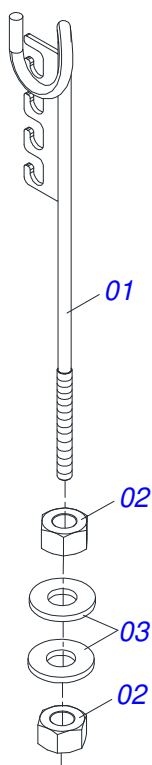
Item	Código	Descrição	Ver Pág.	QT
01	0502040880	CORPO ENGATE COM APOIO COM ROTULA		01
02	0502040885	CORPO ROTULA 41 X 80 X 60		01
03	0591012511	LUVA 33 X 40,93 X 47,50 X 60		01
04	0503010002	GRAXEIRA 1800		01
05	0503018829	ABRACADEIRA NYLON 7,8 X 1,8 X 390 MM RUBBER PLASTIC		01



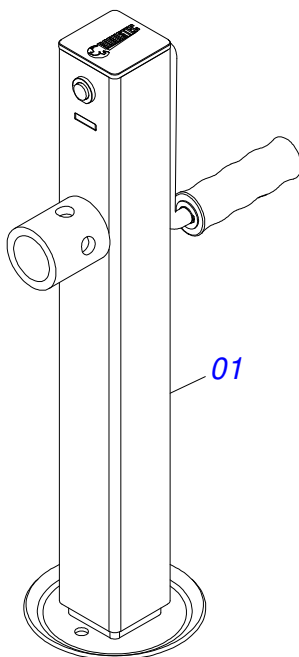
Item	Código	Descrição	Ver Pág.	QT
01	0503010065	PNEU 6.00X 16 - 6LONAS		01
02	0503010068	CAMARA AR 6.00 X 16		01
03	0503010894	RODA 4,50X16X118X6F16,5X152,4		01



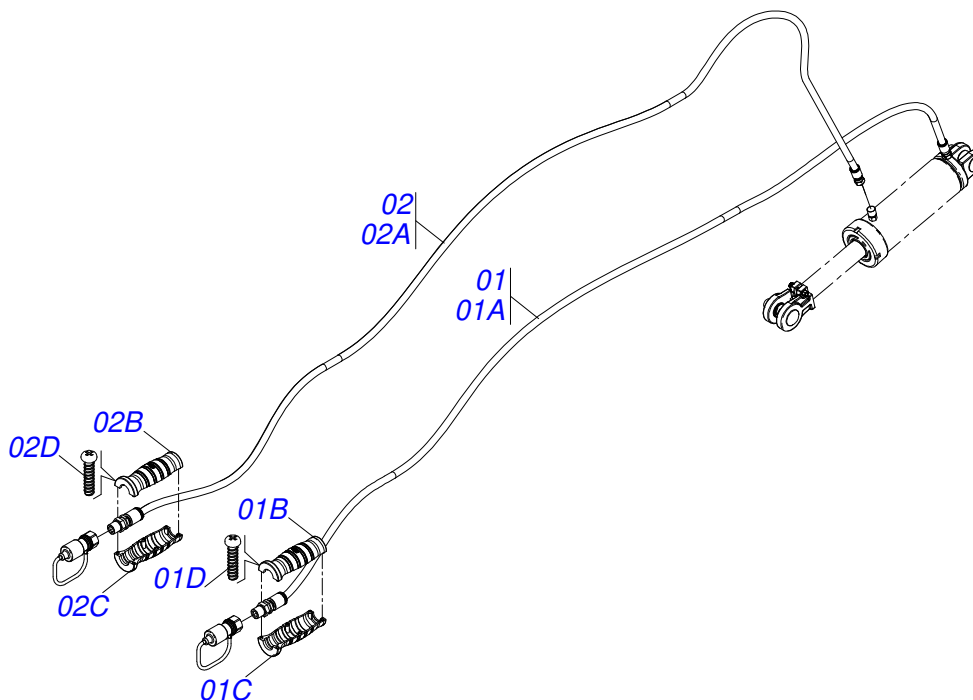
Item	Código	Descrição	Ver Pág.	QT
01	0503010893	RODA 5,50 X 16 X 118 X 6F (17,2 X 152,4)		01
02	0503010033	CAMARA AR 7.50 X 16		01
03	0503010120	PNEU 7.50 X 16 10 LONAS		01



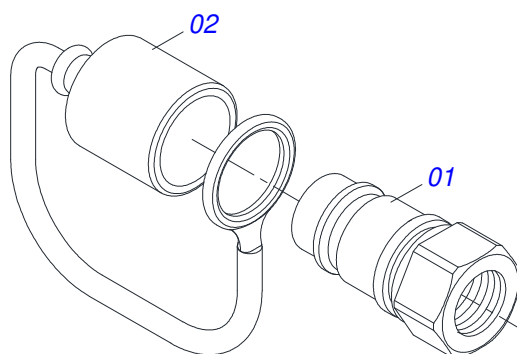
Item	Código	Descrição	Ver Pág.	QT
01	0511067334	SUPORTE MANGUEIRA		01
02	0503010014	PORCA SEXTAVADA 3/4 UNC (PESADA) G.5 ZN		02
03	0501010322	ARRUELA LISA 20,50 X 46 X 4,00 ZN		02



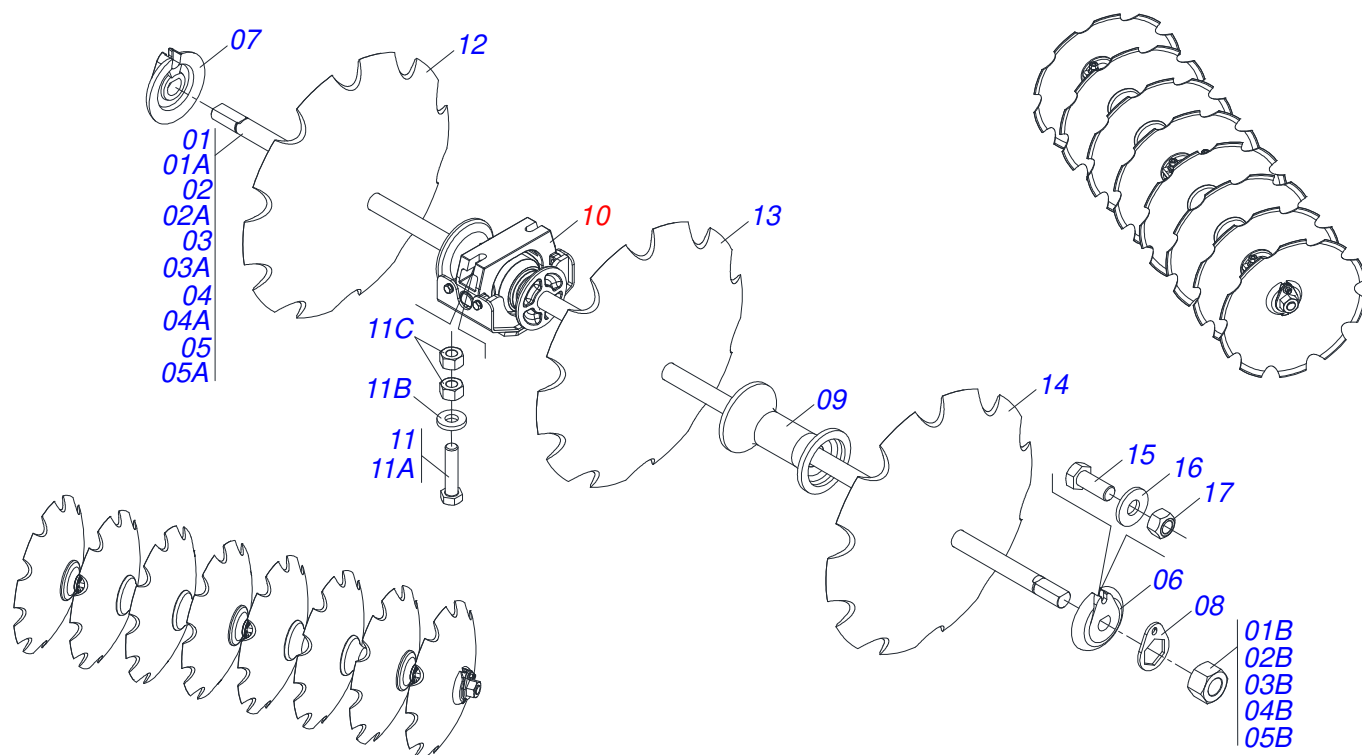
Item	Código	Descrição	Ver Pág.	QT
01	0503062157	MACACO COMPLETO (1259) ROBUSTEC	15	01



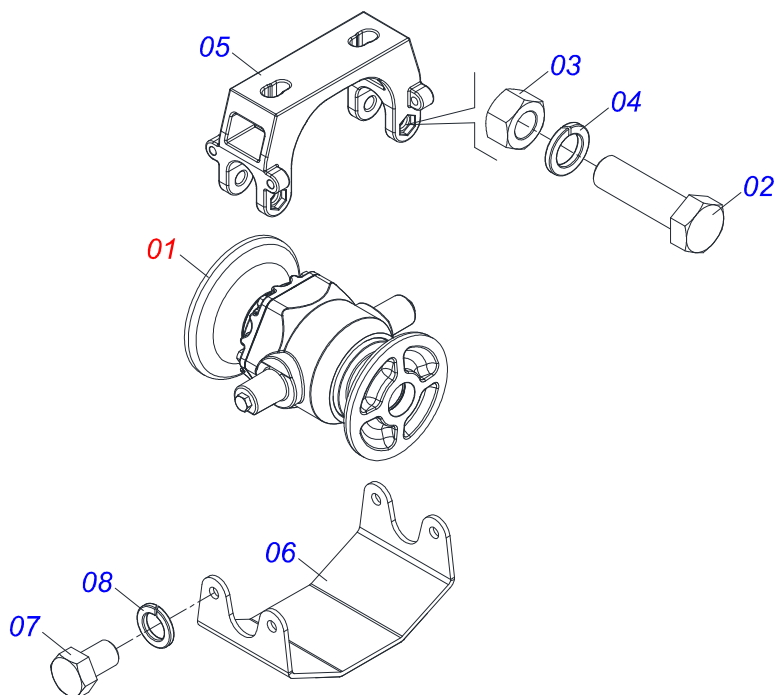
Item	Código	Descrição	Ver Pág.	QT
01	0521056233	MANGUEIRA 3/8" X 6000 TR-TM PRETO/VERMELHO		01
01A	0501080443	MANGUEIRA 3/8" X 6000 TR-TM		01
01B	0503034495	MANOPLA MANGUEIRA HIDRAULICA (VERMELHO)		01
01C	0503034492	MANOPLA MANGUEIRA HIDRAULICA (PRETO)		01
01D	0503018952	PARAFUSO PLASTICO PANELA PH 2,5 X 10 ZB		06
02	0521055893	MANGUEIRA 3/8" X 5850 TR-TM PRETO/AZUL		01
02A	0501080421	MANGUEIRA 3/8" X 5850 TR-TM		01
02B	0503034492	MANOPLA MANGUEIRA HIDRAULICA (PRETO)		01
02C	0503034494	MANOPLA MANGUEIRA HIDRAULICA (AZUL)		01
02D	0503018952	PARAFUSO PLASTICO PANELA PH 2,5 X 10 ZB		06



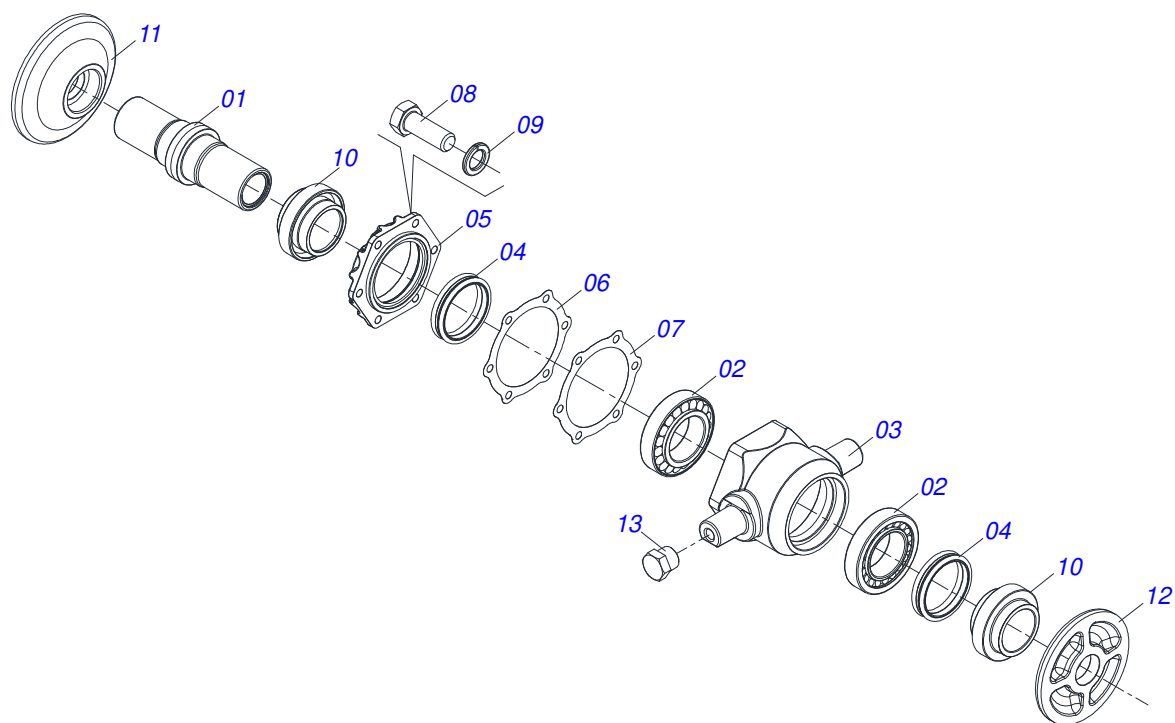
Item	Código	Descrição	Ver Pág.	QT
01	0503011627	MACHO ENGATE RAPIDO AGRICOLA 1/2 NPT		01
02	0503011882	TAMPA PLASTICA PARA ENGATE RAPIDO MACHO		01



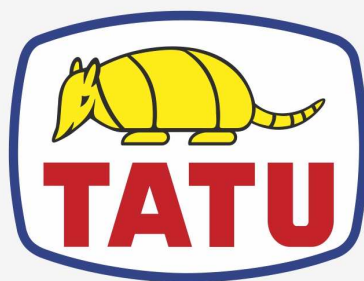
Item	Código	Descrição	Ver Pág.	014	016	018	020	024	028
01	0501046859	EIXO 1.5/8 7FPP X 1780 PORCAS 2.3/4		002	000	000	000	000	004
01A	0501015631	EIXO 1.5/8 7FPP X 1780		001	000	000	000	000	001
01B	0502040640	PORCA 1.5/8 7 FPP SEXTAVADO 2.3/4 ZN		002	000	000	000	000	002
02	0501046861	EIXO 1.5/8 7FPP X 2050 PORCAS 2.3/4		000	002	000	000	000	000
02A	0501019015	EIXO 1.5/8 7FPP X 2050		000	001	000	000	000	000
02B	0502040640	PORCA 1.5/8 7 FPP SEXTAVADO 2.3/4 ZN		000	002	000	000	000	000
03	0501046811	EIXO 1.5/8 7FPP X 970 PORCAS 2.3/4		000	000	002	000	000	000
03A	0501019013	EIXO 1.5/8 7FPP X 970		000	000	001	000	000	000
03B	0502040640	PORCA 1.5/8 7 FPP SEXTAVADO 2.3/4 ZN		000	000	002	000	000	000
04	0501046854	EIXO 1.5/8 7FPP X 1240 PORCAS 2.3/4		000	000	002	004	000	000
04A	0501019016	EIXO 1.5/8 7FPP X 1240		000	000	001	001	000	000
04B	0502040640	PORCA 1.5/8 7 FPP SEXTAVADO 2.3/4 ZN		000	000	002	002	000	000
05	0501046856	EIXO 1.5/8 7FPP X 1510 PORCAS 2.3/4		000	000	000	000	004	000
05A	0501019012	EIXO 1.5/8 7FPP X 1510		000	000	000	000	001	000
05B	0502040640	PORCA 1.5/8 7 FPP SEXTAVADO 2.3/4 ZN		000	000	000	000	002	000
06	0502011048	TRAVA EIXO EXTERNO 1.5/8		002	002	004	004	004	004
07	0502011047	TRAVA EIXO INTERNO 1.5/8		002	002	004	004	004	004
08	0511014339	TRAVA PORCA 1.5/8 SEXTAVADO 71,0/71,5 GA		004	004	008	008	008	008
09	0502010703	SEPARADOR 263 X 1.5/8		008	008	006	008	012	016
10	0511048375	MANCAL AGRICOLA DMO 262 X 1.5/8 COM 19 SUPORTE/PROTECAO		004	006	008	008	008	008
11	0521047424	CONJUNTO PARAFUSO 3/4 X 3 MANCAL DMO		008	012	016	016	016	016
11A	0501010500	PARAFUSO 3/4 UNC X 3 CS G.5 ZN		008	012	016	016	016	016
11B	0501010322	ARRUELA LISA 20,50 X 46 X 4,00 ZN		008	012	016	016	016	016
11C	0503012183	PORCA SEXTAVADA 3/4 UNC G.5		016	024	032	032	032	032
12	0602037004	DR 28 X 6,00 C102AF04FR1.11/16 10R		014	016	018	020	024	028
13	0602037154	DR 28 X 6,00 C110AF02FR1.11/16 10R		014	016	018	020	024	028
14	0602037006	DR 28 X 7,50 C102AF04FR1.11/16 10R		014	016	018	020	024	028
15	0503010232	PARAFUSO 5/8 UNC X 1.3/4 C S G.5 ZN		004	004	008	008	008	008
16	0501012140	ARRUELA LISA 16,50 X 40 X 4,00 ZN		004	004	008	008	008	008
17	0503012412	PORCA SEXTAVADA AUTOTRAVANTE 5/8" UNC G.5 ZN		004	004	008	008	008	008



Item	Código	Descrição	Ver Pág.	QT
01	0501059733	MANCAL AGRICOLA DMO 262 X 1.5/8	20	01
02	0503010762	PARAFUSO 5/8 UNC X 3.1/2 CS G.5 ZN		02
03	0503010013	PORCA SEXTAVADA 5/8 UNC G.5 ZN		02
04	0503010027	ARRUELA PRESSAO 5/8 ZN		02
05	0502012626	SUPORTE MANCAL OSCILANTE CENTRAL		01
06	0501213922	CAPA MANCAL OSCILANTE		01
07	0503010834	PARAFUSO 1/2 UNC X 1 C S G.5 ZN		04
08	0503010019	ARRUELA PRESSAO 1/2		04



Item	Código	Descrição	Ver Pág.	QT
01	0502010900	EIXO CM/DM		01
02	0503010005	ROLAMENTO 32212 IMP		02
03	0502020691	CAIXA MANCAL AGRICOLA OSCILANTE		01
04	0503030027	RETENTOR LP JB-255		02
05	0502020161	TAMPA CAIXA DM MRO-225 1.5/8		01
06	0503030030	JUNTA VEDACAO 142 X 113,2 X 0,3		02
07	0503030685	JUNTA VEDACAO 142 X 113,2 X 0,1		01
08	0503010237	PARAFUSO 3/8 UNC X 1 C S G.5		06
09	0503011443	ARRUELA PRESSAO 3/8		06
10	0502010735	PORTA RETENTOR COM BUCHA		02
11	0502040239	ENCOSTO EXTERNO DOS DISCOS		01
12	0502040240	ENCOSTO INTERNO DOS DISCOS		01
13	0503010856	BUJAO R 3/8 BSPT		02



MARCHESAN

Publicações Técnicas | Elaboração e Revisão

LEONARDO JOSÉ DA SILVA SOUZA

www.marchesan.com.br

