

**RASTRA ARADORA**

**GAICR 14/16/18/20/24/28D - EJE 1.5/8"**

**Código:** 0501093125

**Serie:** S-0910

**Revisión:** 00

**Fecha de Revisión:** ENERO/2024

# CATALOGO DE PARTES



**MARCHESAN**



# PRODUCTOS

<b>Código</b>	<b>Descripción</b>	
0102260552	GAICR 14 X 28 X 6,00 DMO	S-0910
0102260554	GAICR 16 X 28 X 6,00 DMO	S-0910
0102260556	GAICR 18 X 28 X 6,00 DMO	S-0910
0102260558	GAICR 20 X 28 X 6,00 DMO	S-0910
0102260562	GAICR 24 X 28 X 6,00 DMO	S-0910
0102260529	GAICR 24 X 28 X 7,50 DMO	S-0910
0102260566	GAICR 28 X 28 X 6,00 DMO	S-0910

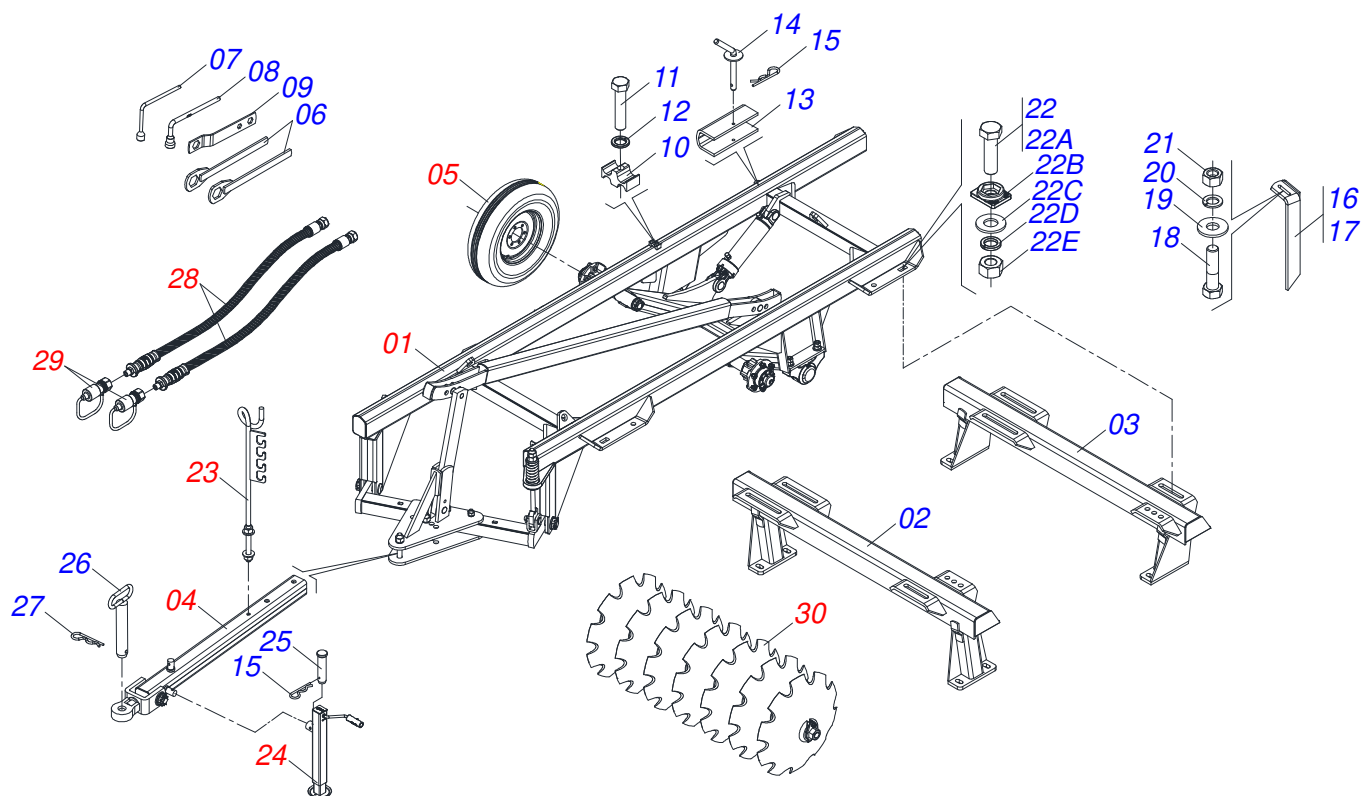
## **ATENCIÓN: IMPORTANTE**

Marchesan S.A. se reserva el derecho de perfeccionar y/o cambiar las características técnicas de sus productos, sin previo aviso y sin la obligación de proceder con los ya comercializados y sin conocimiento previo del revendedor o consumidor. Las fotos son únicamente ilustrativas.



# ÍNDICE

0909095975	CHASIS COMPLETO	.....	1
0521042603	CHASIS COMPLETO	.....	2
0521042604	CHASIS COMPLETO	.....	3
0521042608	CHASIS COMPLETO	.....	4
0501051634	RODADO SIN NEUMATICO	.....	5
0501051142	CAJA RUEDA TRANSPORTE CON COJINETE	.....	6
0511058298	CILINDRO HIDRAULICO 44,45 X 85,7 X 515 X 203	.....	7
0511059180	CIL H 50,8X101,6X515 50,80 X 101,60 X 515 X 203	.....	8
0501041096	BARRA TRACCION COMPLETA	.....	9
0521048502	BARRA TRACCION COMPLETA	.....	10
0521057520	TRACTOR COMPLETO	.....	11
0503060094	RUEDA CON NEUMATICO	.....	12
0503060091	RUEDA CON NEUMATICO 750 X 16-10L COMPLETO	.....	13
0501040257	SOPORTE MANGUERA 3/4 X 975 COMPLETO	.....	14
0503062157	APOYO	.....	15
0503011360	JUEGO MANGUERA	.....	16
0501053834	ACOPLAMIENTO RAPIDO MACHO	.....	17
0909095976	SECCIÓN DE DISCOS COMPLETA	.....	18
0511048375	CHUMACERA AGRICOLA DMO 262 X 1.5/8 CON SOPORTE/PROTECCION	.....	19
0501059733	CHUMACERA AGRICOLA 262 EIXO 1.5/8	.....	20



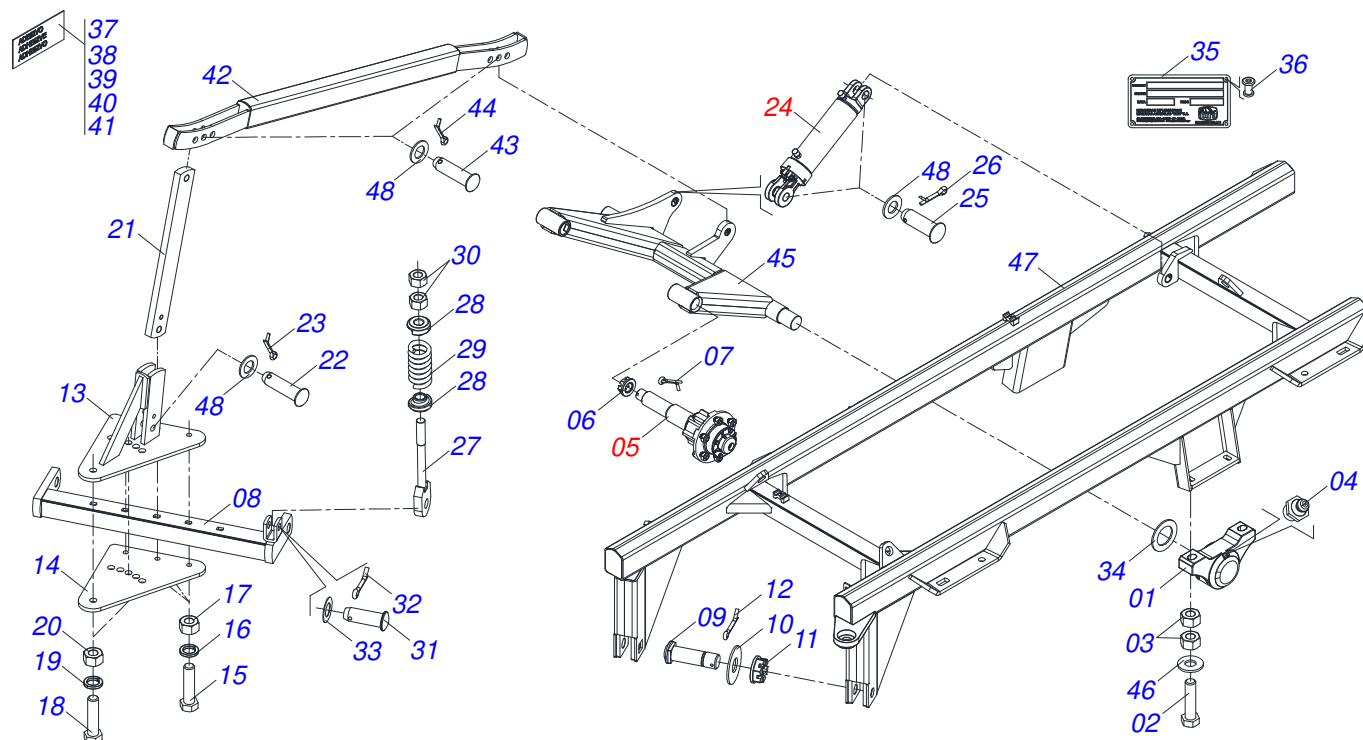
Artículo	Código	Descripción	Ver Pág.	014	016	018	020	024	028
01	0521042603	CHASIS COMPLETO	2	001	000	000	000	000	000
01.	0521042604	CHASIS COMPLETO	3	000	001	001	000	000	000
01..	0521042608	CHASIS COMPLETO	4	000	000	000	001	001	001
02	0501065140	CHASIS DELANTERO - 14D		001	000	000	000	000	000
02.	0501065142	CHASIS DELANTERO - 16D		000	001	000	000	000	000
02..	0501065144	CHASIS DELANTERO - 18D		000	000	001	000	000	000
02...	0501065146	CHASIS DELANTERO - 20D		000	000	000	001	000	000
02....	0501065148	CHASIS DELANTERO - 24/25D		000	000	000	000	001	000
02.....	0501065150	CHASIS DELANTERO - 28/29D		000	000	000	000	000	001
03	0501065141	CHASIS TRASERO - 14D		001	000	000	000	000	000
03.	0501065143	CHASIS TRASERO - 16D		000	001	000	000	000	000
03..	0501065145	CHASIS TRASERO - 18D		000	000	001	000	000	000
03...	0501065147	CHASIS TRASERO - 20D		000	000	000	001	000	000
03....	0501065149	CHASIS TRASERO - 24D		000	000	000	000	001	000
03.....	0501065151	CHASIS TRASERO - 28D		000	000	000	000	000	001
04	0501041096	BARRA TRACCION COMPLETA	9	001	000	000	000	000	000
04.	0521048502	BARRA TRACCION COMPLETA	10	000	001	001	001	001	001
05	0503060094	RUEDA CON NEUMATICO	12	002	000	000	000	000	000
05.	0503060091	RUEDA CON NEUMATICO 750 X 16-10L COMPLETO	13	000	002	002	002	002	002
06	0501011431	LLAVE 1.3/4 CABO PLANO		002	002	002	002	002	002
07	0503018438	CLAVE 1 CIL (SEXT 1.1/239,00/38,50)		001	001	001	001	001	001
08	0501061617	LLAVE 1 CABO PLANO		001	001	001	001	001	001
09	0511018451	LLAVE UNIVERSAL 5/8 X 3/4 X 1		001	001	001	001	001	001
10	0502012702	SOPORTE CUERPO PRESILHA		002	002	002	002	002	002
11	0503012555	TORNILLO 7/16 UNC X 2 CS RT G.7 ZN		002	002	002	002	002	002
12	0503010180	ARANDELA PRESION 7/16"		002	002	002	002	002	002
13	0511010420	TRABA P/ TRANSPORTE 215 X 47		001	000	000	000	000	000
13.	0511010839	TRABA P/ TRANSPORTE 200 X 54 X 9,50		000	001	001	001	001	001
14	0501068994	EJE TRABA 8,30 X 78		001	001	001	001	001	001
15	0503030168	PASADOR (GRAPA DE SUJECION)		001	002	002	002	002	002
16	0501064168	LIMPIADOR DELANTERO		004	004	004	005	007	009



## CHASIS COMPLETO

0909095975

Artículo	Código	Descripción	Ver Pág.	014	016	018	020	024	028
17	0501064167	LIMPIADOR TRASERO		004	004	004	005	007	009
18	0503010740	TORNILLO 1/2 UNC X 2 CS G.5 ZN		016	016	016	020	028	036
19	0511017302	ARANDELA PLANA 13,50 X 32,50 X 3,0 ZN		016	016	016	020	056	072
20	0503010019	ARANDELA PRESION 1/2"		016	016	016	020	028	036
21	0503010060	TUERCA HEXAGONAL 1/2 UNC G.5 ZN		016	016	016	020	028	036
22	0501040877	TORNILLO 1" UNC X 3.1/4" COMPLETO		008	008	008	008	008	008
22A	0501010171	TORNILLO 1" UNC X 3.1/2"		001	001	001	001	001	001
22B	0502012861	TRABA TORNILLO 1"		001	001	001	001	001	001
22C	0501010065	ARANDELA PRESION 1"		001	001	001	001	001	001
22D	0503010012	ARANDELA PRESION 1"		001	001	001	001	001	001
22E	0501010059	TUERCA 1.5/8		001	001	001	001	001	001
23	0501040257	SOPORTE MANGUERA 3/4 X 975 COMPLETO	14	001	001	001	001	001	001
24	0503062157	APOYO	15	000	001	001	001	001	001
25	0521010549	EJE UNION		000	001	001	001	001	001
26	0501069080	EJE UNION		001	001	001	001	001	001
27	0503031035	PASADOR (GRAPA DE SUJECION)		001	001	001	001	001	001
28	0503011360	JUEGO MANGUERA	16	001	001	001	001	001	001
29	0501053834	ACOPLAMIENTO RAPIDO MACHO	17	002	002	002	002	002	002
30	0909095976	SECCIÓN DE DISCOS COMPLETA	18	001	001	001	001	001	001



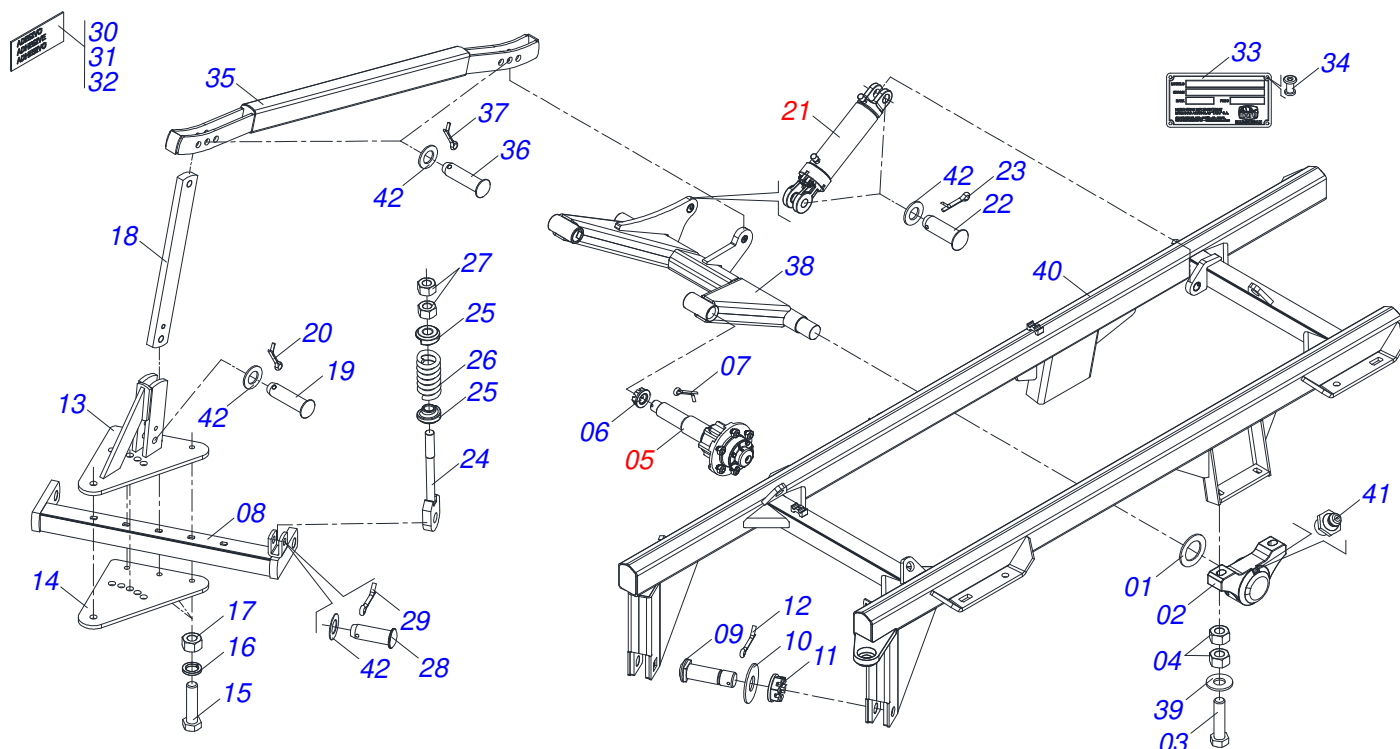
Artículo	Código	Descripción	Ver Pág.	QT
01	0501110856	CHUMACERA ARTICULACION		02
02	0503010797	TORNILLO 3/4" UNC X 4"		04
03	0503010014	TUERCA HEXAGONAL 3/4 UNC (PESADA) G.5 ZN		08
04	0503010002	GRASERA 1800		02
05	0501051634	RODADO SIN NEUMATICO	5	02
06	0501011301	TUERCA 1.1/2 UNC 6FPP 2.5/16		02
07	0503010010	PASADOR ABIERTO 1/4" X 2.1/2"		02
08	0501060370	BARRA ENGANCHE		01
09	0521017538	EJE UNION 1.1/2 X 128		02
10	0511019880	ARANDELA PLANA 100 X 38.50 X 4.75		02
11	0501011301	TUERCA 1.1/2 UNC 6FPP 2.5/16		02
12	0503010010	PASADOR ABIERTO 1/4" X 2.1/2"		02
13	0501066099	PLACA SUPERIOR CON APOYO		01
14	0501010241	PLACA SUPERIOR/INFERIOR		01
15	0503011198	TORNILLO 3/4 UNC X 6 CS G.5 ZN		03
16	0503011442	ARANDELA PRESION 3/4"		03
17	0503010014	TUERCA HEXAGONAL 3/4 UNC (PESADA) G.5 ZN		03
18	0501010060	TORNILLO 1 UNC X 6.1/3		02
19	0503011438	ARANDELA PRESION		02
20	0501010059	TUERCA 1.5/8		02
21	0511012972	TORRE BARRA ESTABILIZADORA		01
22	0521010576	EJE UNION 25 X 95		01
23	0503010571	PASADOR ABIERTO 1/4" X 1.1/2"		01
24	0511058298	CILINDRO HIDRAULICO 44,45 X 85,7 X 515 X 203	7	01
25	0521012538	EJE UNION 31,75 X 90		02
26	0503010523	PASADOR ABIERTO 1/4" X 2"		02
27	0501064698	VARON RESORTE		01
28	0502020392	APOYO RESORTE		02
29	0503030441	RESORTE COMPRESION 68,5X145X12,70		01
30	0501010059	TUERCA 1.5/8		02
31	0521010592	EJE UNION 27,80 X 80		01



## CHASIS COMPLETO

0521042603

Artículo	Código	Descripción	Ver Pág.	QT
32	0503010571	PASADOR ABIERTO 1/4" X 1.1/2"		01
33	0561011883	ARANDELA PLANA		01
34	0501017579	ARANDELA PLANA		02
35	0503034003	ETIQUETA IDENTIFICACIÓN ALUMINIO		01
36	0503010001	REMACHE POP		04
37	0503060787	CONJUNTO ETIQUETAS ADHESIVAS		01
38	0503031087	ETIQUETA ADHESIVA AUTO CONTROLE APROBADO		01
39	0503033038	EMBLEMA PELIGRO		02
40	0503031827	LUBRICACION ADHESIVA Y ETIQUETA REAPERTURA		01
41	0503031428	ETIQUETA ADHESIVA ATENCIÓN		01
42	0511066932	BARRA ESTABILIZADORA		01
43	0521010575	EJE UNION 25 X 85		02
44	0503010571	PASADOR ABIERTO 1/4" X 1.1/2"		02
45	0501066950	RODADO		01
46	0501010322	ARANDELA PLANA 20,50 X 46 X 4,00 ZN		04
47	0511066917	CUADRO		01
48	0501011445	ARANDELA PLANA		03



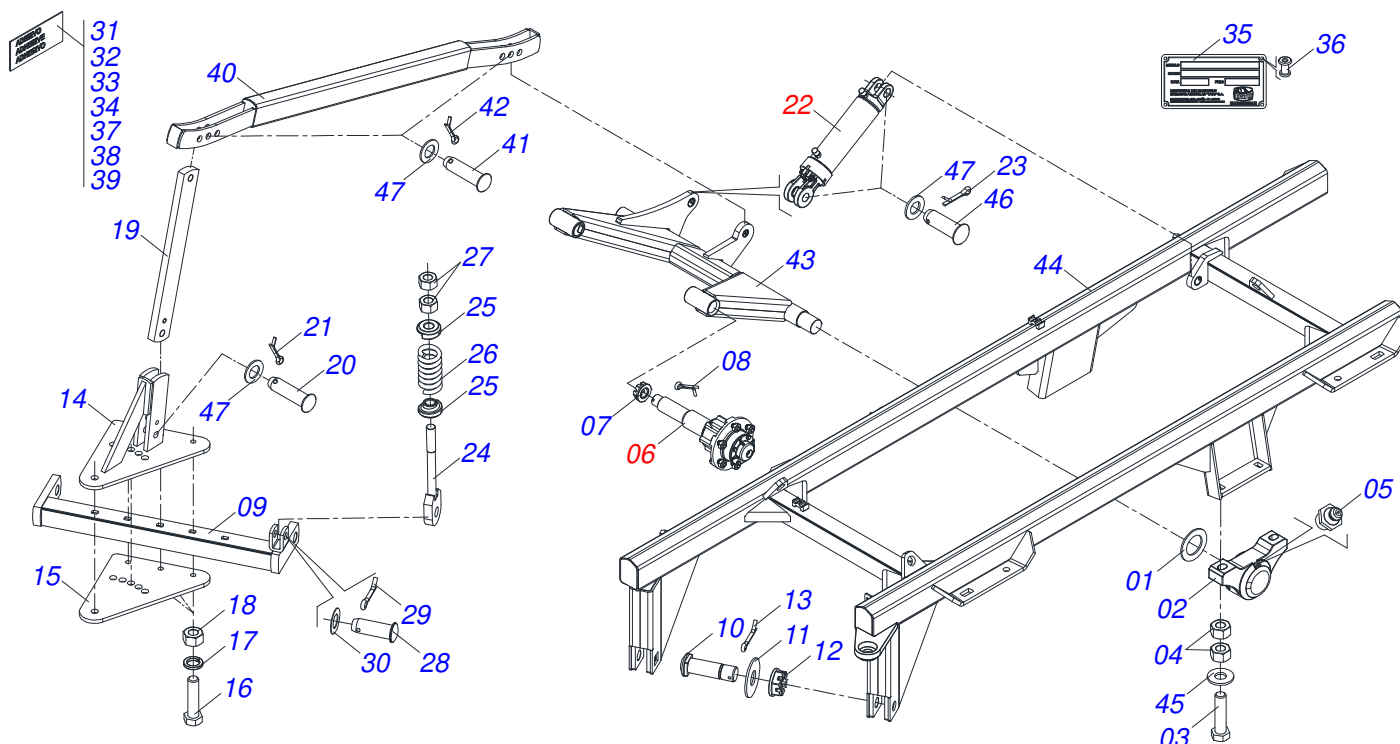
Artículo	Código	Descripción	Ver Pág.	QT
01	0501017579	ARANDELA PLANA		02
02	0501110856	CHUMACERA ARTICULACION		02
03	0503010797	TORNILLO 3/4" UNC X 4"		04
04	0503010014	TUERCA HEXAGONAL 3/4 UNC (PESADA) G.5 ZN		08
05	0501051634	RODADO SIN NEUMATICO	5	02
06	0501011301	TUERCA 1.1/2 UNC 6FPP 2.5/16		02
07	0503010010	PASADOR ABIERTO 1/4" X 2.1/2"		02
08	0501066262	BARRA ENGANCHE		01
09	0521017538	EJE UNION 1.1/2 X 128		02
10	0511019880	ARANDELA PLANA 100 X 38.50 X 4.75		02
11	0501011301	TUERCA 1.1/2 UNC 6FPP 2.5/16		02
12	0503010010	PASADOR ABIERTO 1/4" X 2.1/2"		02
13	0501066235	PLACA SUPERIOR CON APOYO		01
14	0511013000	PLACA SUPERIOR/INFERIOR		01
15	0501010334	TORNILLO 1 UNC X 7		05
16	0503011438	ARANDELA PRESION		05
17	0501010059	TUERCA 1.5/8		05
18	0511012972	TORRE BARRA ESTABILIZADORA		01
19	0521010576	EJE UNION 25 X 95		01
20	0503010571	PASADOR ABIERTO 1/4" X 1.1/2"		01
21	0511059180	CIL H 50,8X101,6X515 50,80 X 101,60 X 515 X 203	8	01
22	0521012538	EJE UNION 31,75 X 90		02
23	0503010523	PASADOR ABIERTO 1/4" X 2"		02
24	0501064698	VARON RESORTE		01
25	0502020392	APOYO RESORTE		02
26	0503030441	RESORTE COMPRESION 68,5X145X12,70		01
27	0501010059	TUERCA 1.5/8		02
28	0521010592	EJE UNION 27,80 X 80		01
29	0503010571	PASADOR ABIERTO 1/4" X 1.1/2"		01
30	0503060787	CONJUNTO ETIQUETAS ADHESIVAS		01
31	0503031827	LUBRICACION ADHESIVA Y ETIQUETA REAPERTURA		01





CHASIS COMPLETO

Artículo	Código	Descripción	Ver Pág.	QT
32	0503031428	ETIQUETA ADHESIVA ATENCIÓN		01
33	0503034003	ETIQUETA IDENTIFICACIÓN ALUMINIO		01
34	0503010001	REMACHE POP		04
35	0511066932	BARRA ESTABILIZADORA		01
36	0521010575	EJE UNION 25 X 85		02
37	0503010571	PASADOR ABIERTO 1/4" X 1.1/2"		02
38	0501065518	RODADO		01
39	0501010322	ARANDELA PLANA 20,50 X 46 X 4,00 ZN		04
40	0501065574	CHASIS		01
41	0503010002	GRASERA 1800		02
42	0501011445	ARANDELA PLANA		03



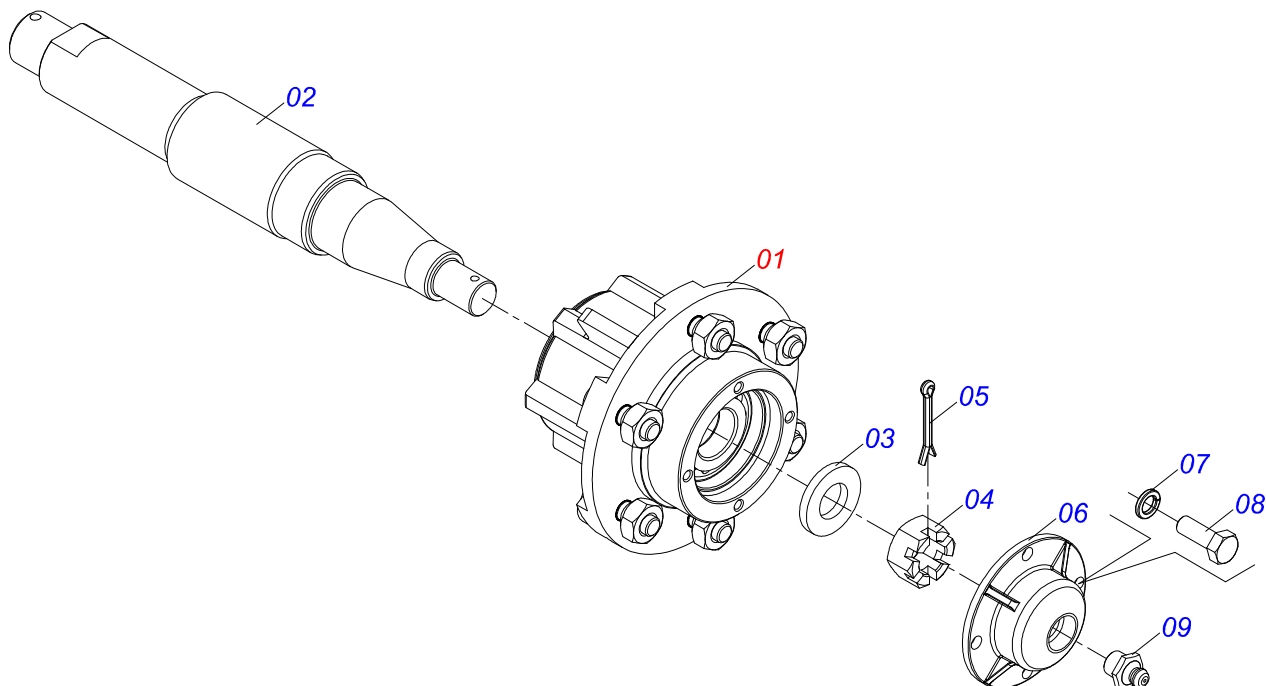
Artículo	Código	Descripción	Ver Pág.	QT
01	0501017579	ARANDELA PLANA		02
02	0501110856	CHUMACERA ARTICULACION		02
03	0503010797	TORNILLO 3/4" UNC X 4"		04
04	0503010014	TUERCA HEXAGONAL 3/4 UNC (PESADA) G.5 ZN		08
05	0503010002	GRASERA 1800		02
06	0501051634	RODADO SIN NEUMATICO	5	02
07	0501011301	TUERCA 1.1/2 UNC 6FPP 2.5/16		02
08	0503010010	PASADOR ABIERTO 1/4" X 2.1/2"		02
09	0501066262	BARRA ENGANCHE		01
10	0521017538	EJE UNION 1.1/2 X 128		02
11	0511019880	ARANDELA PLANA 100 X 38.50 X 4.75		02
12	0501011301	TUERCA 1.1/2 UNC 6FPP 2.5/16		02
13	0503010010	PASADOR ABIERTO 1/4" X 2.1/2"		02
14	0501066235	PLACA SUPERIOR CON APOYO		01
15	0511013000	PLACA SUPERIOR/INFERIOR		01
16	0501010334	TORNILLO 1 UNC X 7		05
17	0503011438	ARANDELA PRESION		05
18	0501010059	TUERCA 1.5/8		05
19	0511012972	TORRE BARRA ESTABILIZADORA		01
20	0521010576	EJE UNION 25 X 95		01
21	0503010571	PASADOR ABIERTO 1/4" X 1.1/2"		01
22	0511059180	CIL H 50,8X101,6X515 50,80 X 101,60 X 515 X 203	8	01
23	0503010523	PASADOR ABIERTO 1/4" X 2"		02
24	0501064698	VARON RESORTE		01
25	0502020392	APOYO RESORTE		02
26	0503030441	RESORTE COMPRESION 68,5X145X12,70		01
27	0501010059	TUERCA 1.5/8		02
28	0521010592	EJE UNION 27,80 X 80		01
29	0503010571	PASADOR ABIERTO 1/4" X 1.1/2"		01
30	0561011883	ARANDELA PLANA		01
31	0503031087	ETIQUETA ADHESIVA AUTO CONTROLE APROBADO		01



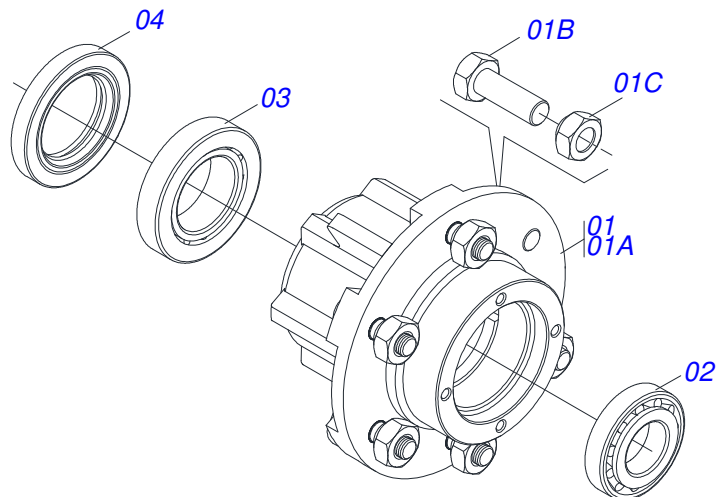
## CHASIS COMPLETO

0521042608

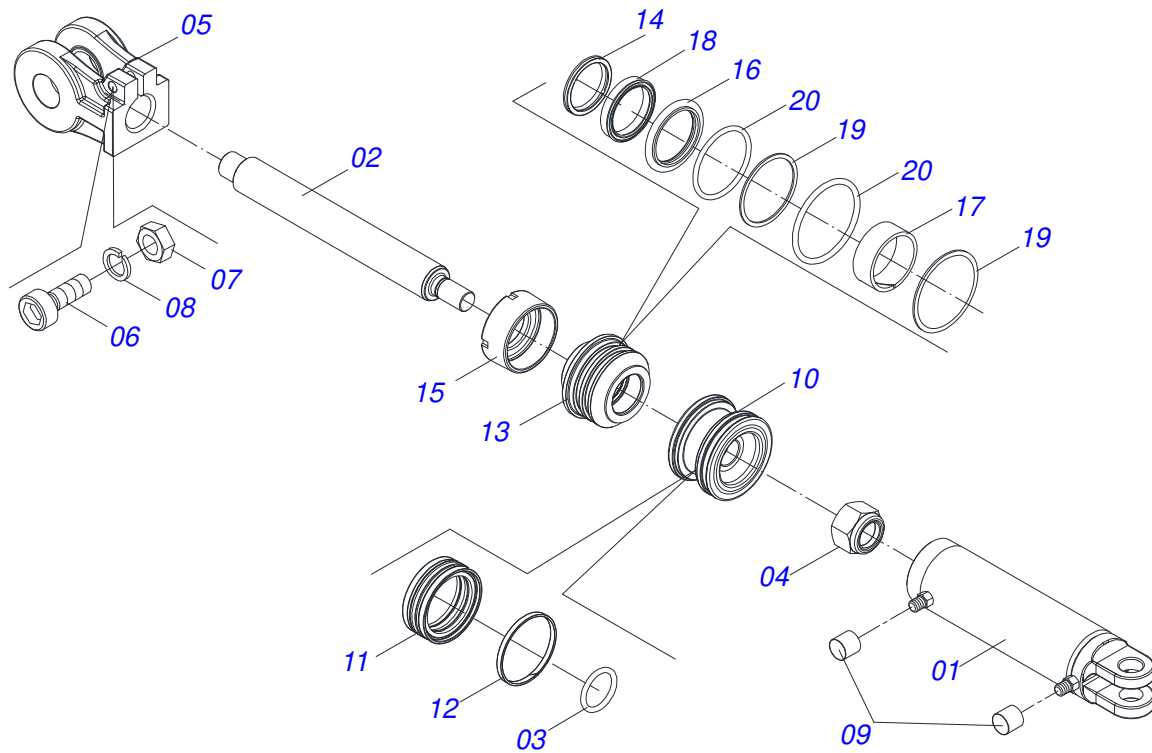
Artículo	Código	Descripción	Ver Pág.	QT
32	0503034078	ETIQUETA ADHESIVA PUNTOS DE ELEVACIÓN		04
33	0503031738	ETIQUETA ADHESIVA		01
34	0503033038	EMBLEMA PELIGRO		01
35	0503034003	ETIQUETA IDENTIFICACIÓN ALUMINIO		01
36	0503010001	REMACHE POP		04
37	0503060787	CONJUNTO ETIQUETAS ADHESIVAS		01
38	0503031827	LUBRICACION ADHESIVA Y ETIQUETA REAPERTURA		01
39	0503031428	ETIQUETA ADHESIVA ATENCIÓN		01
40	0511066932	BARRA ESTABILIZADORA		01
41	0521010575	EJE UNION 25 X 85		02
42	0503010571	PASADOR ABIERTO 1/4" X 1.1/2"		02
43	0501065518	RODADO		01
44	0501064754	CUADRO		01
45	0501010322	ARANDELA PLANA 20,50 X 46 X 4,00 ZN		04
46	0521012538	EJE UNION 31,75 X 90		02
47	0501011445	ARANDELA PLANA		03



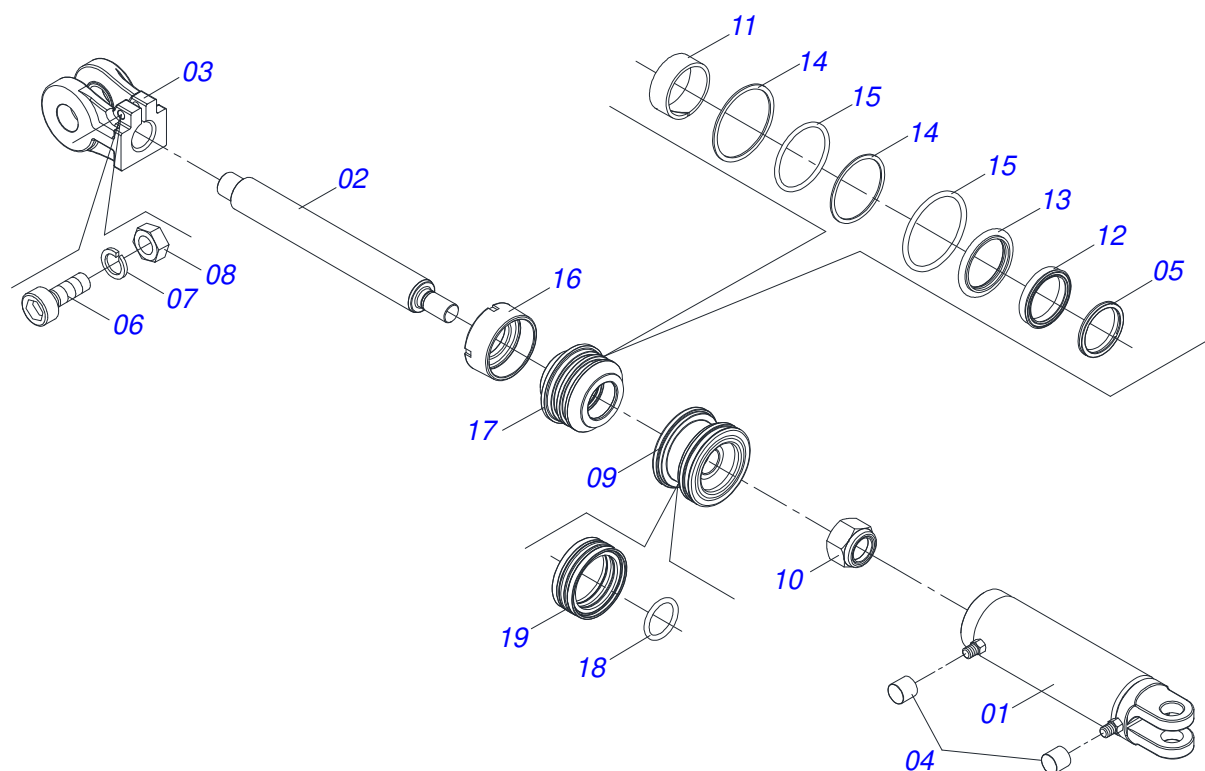
Artículo	Código	Descripción	Ver Pág.	QT
01	0501051142	CAJA RUEDA TRANSPORTE CON COJINETE	6	01
02	0521010821	EJE 63,50 X 420		01
03	0501016545	ARANDELA PLANA		01
04	0503030009	TUERCA CASTILLO 1		01
05	0503010018	PASADOR ABIERTO 5/32" X 1.1/2"		01
06	0502020591	TAPA PROTECCION		01
07	0503011444	ARANDELA PRESION		04
08	0503010358	TORNILLO 5/16 UNC X 7/8		04
09	0503010002	GRASERA 1800		01



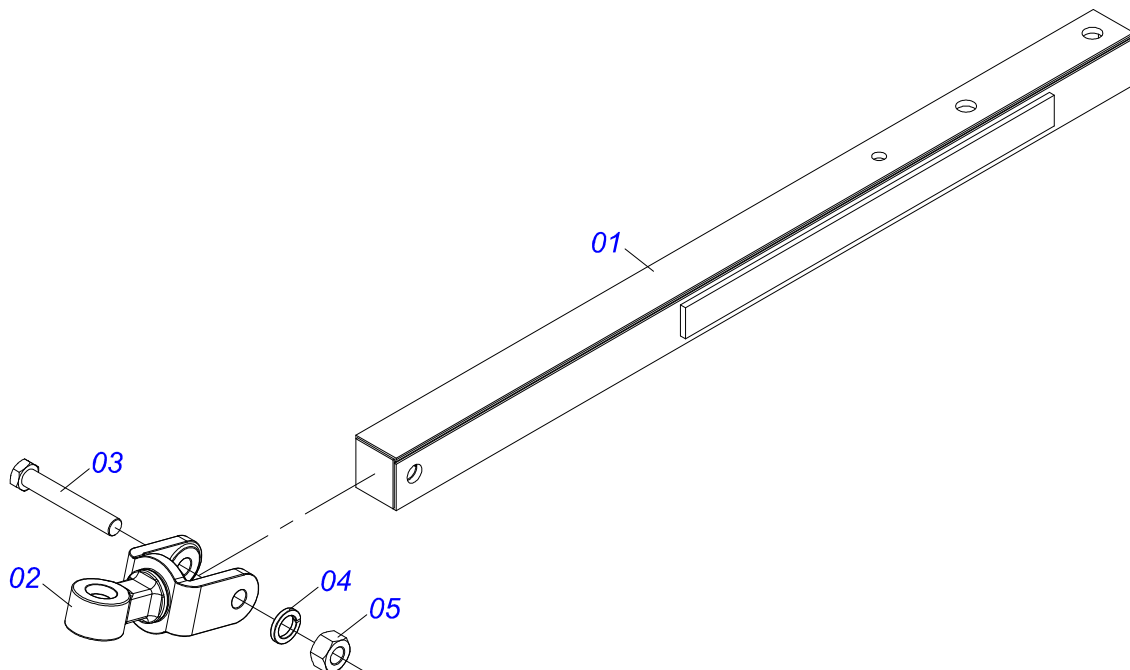
Artículo	Código	Descripción	Ver Pág.	QT
01	0501110728	CAJA RODADO		01
01A	0502011121	CAJA RODADO		01
01B	0501010127	TORNILLO ROD 9/16"UN X 1.7/8"		06
01C	0503010035	TUERCA CONICA 9/16		06
02	0503010037	RODAMIENTO 30207		01
03	0503010006	RODAMIENTO 32210		01
04	0503012928	RETENES		01



Artículo	Código	Descripción	Ver Pág.	QT
01	0511061588	CAMISA 85,72 X 415,5		01
02	0521010421	EXTENSOR CILINDRO HIDRAULICO		01
03	0503010042	ANILLO O-RING 2-214 N 3006-9B		01
04	0503010063	TUERCA 1" UNF		01
05	0502040747	HORQUILLA		01
06	0503011094	TORNILLO 3/8" UNC X 2" C C S I 12.9		01
07	0503010026	TUERCA 3/8		01
08	0503010025	ARANDELA PRESION 3/8		01
09	0503030385	PLUG CILINDRICO N-002		02
10	0571019710	EMBOLO		01
11	0503017935	ANILLO		01
12	0503018144	ANILLO		01
13	0571019711	APOYO ANILLO		01
14	0503010761	ANILLO RASCADOR D-1750		01
15	0571019709	TAPA MOVIL		01
16	0503017936	ANILLO		01
17	0503017938	ANILLO GUIA		01
18	0503017937	ANILLO		01
19	0503017940	ANILLO		02
20	0503017939	ANILLO		02

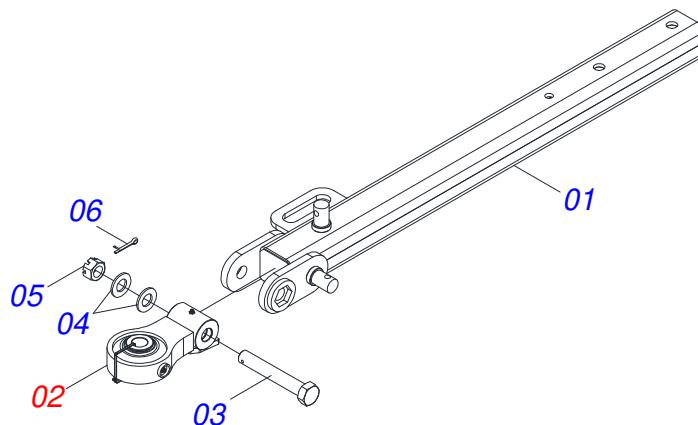


Artículo	Código	Descripción	Ver Pág.	QT
01	0511070658	CAMISA		01
02	0571019958	EXTENSOR CILINDRO HIDRAULICO		01
03	0502040747	HORQUILLA		01
04	0503030385	PLUG CILINDRICO N-002		02
05	0503010039	ANILLO RASCADOR D-2000		01
06	0503011094	TORNILLO 3/8" UNC X 2" C C S I 12.9		01
07	0503011443	ARANDELA PRESSION 3/8		01
08	0503010026	TUERCA 3/8		01
09	0502012820	EMBOLO 50,80 X 101,60		01
10	0503010817	TUERCA 1.1/4		01
11	0503018025	ANILLO GUIA		01
12	0503018026	ANILLO 1870-2000-375 B		01
13	0503018024	ANILLO BS		01
14	0503010338	ANILLO O-RING 2-342 N 3006-9B		02
15	0503011061	ANILLO BACK-UP 8-342		02
16	0502012822	TAPA MOVIL 101,60		01
17	0502012821	SOPORTE ANILLO 50,80 X 101,60		01
18	0503018029	ANILLO O-RING 2-217		01
19	0503015633	SELLADO SELEMASTER		01

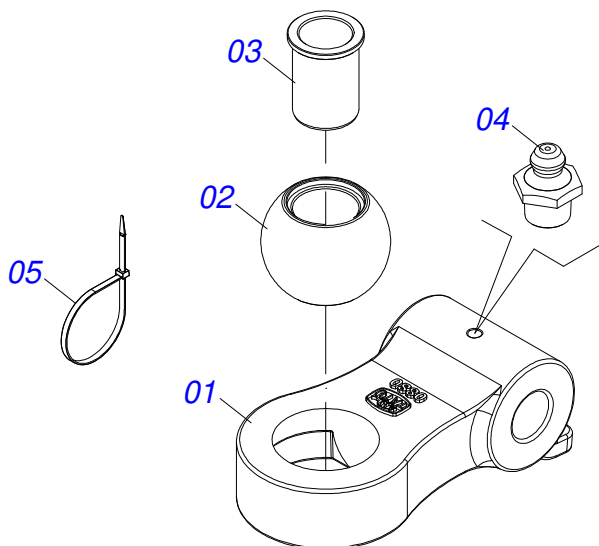


Artículo	Código	Descripción	Ver Pág.	QT
01	0501060188	BARRA TRACCION 1400		01
02	0521061775	ENGANCHE TRACTOR		01
03	0501010060	TORNILLO 1 UNC X 6.1/3		01
04	0503011438	ARANDELA PRESION		01
05	0501010059	TUERCA 1.5/8		01

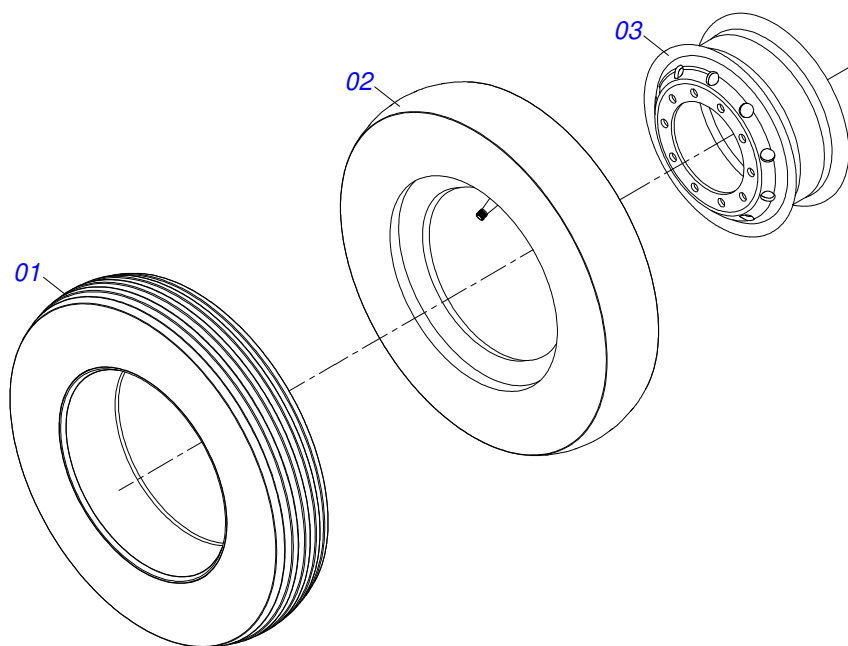




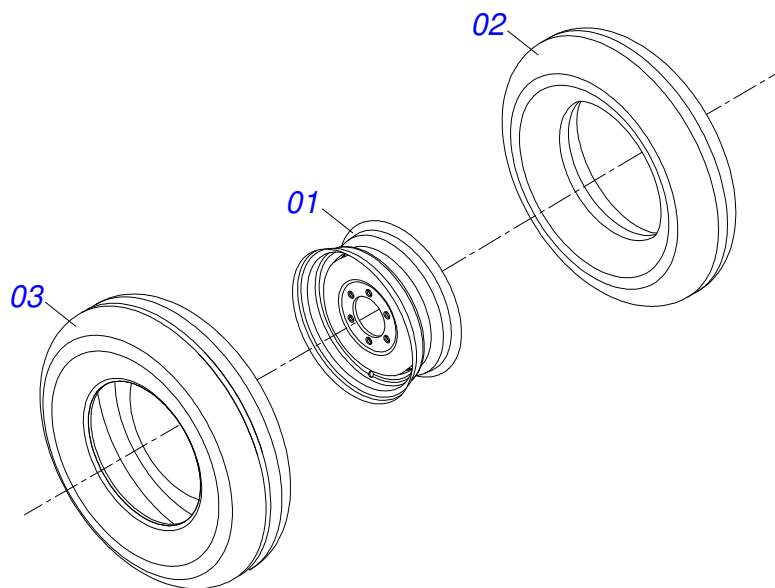
Artículo	Código	Descripción	Ver Pág.	QT
01	0521069165	BARRA TRACCION		01
02	0521057520	TRACTOR COMPLETO	11	01
03	0581015973	TORNILLO 1.1/4 UNC X 8 C S G5		01
04	0501017779	ARANDELA PLANA		02
05	0503013026	TUERCA CASTILLO 1.1/4" UNC		01
06	0503010010	PASADOR ABIERTO 1/4" X 2.1/2"		01



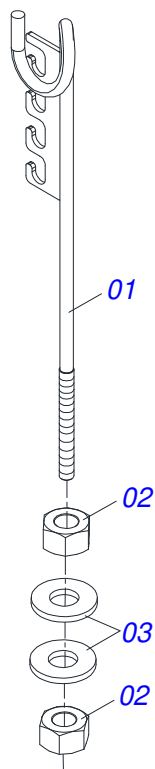
Artículo	Código	Descripción	Ver Pág.	QT
01	0502040880	CUERPO ENGANCHE		01
02	0502040885	CUERPO LIGACION		01
03	0591012511	BUJE		01
04	0503010002	GRASERA 1800		01
05	0503018829	ABRAZADERA DE NYLON		01



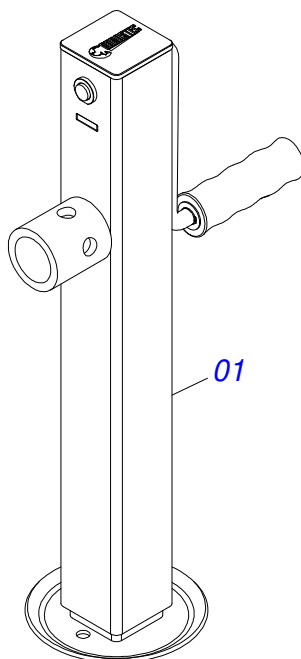
Artículo	Código	Descripción	Ver Pág.	QT
01	0503010065	NEUMATICO 6.00X 16 - 6 LONAS		01
02	0503010068	CAMARA AIRE 6.00 X 16		01
03	0503010894	RUEDA 4,50X16X118X6F16,5X152,4		01



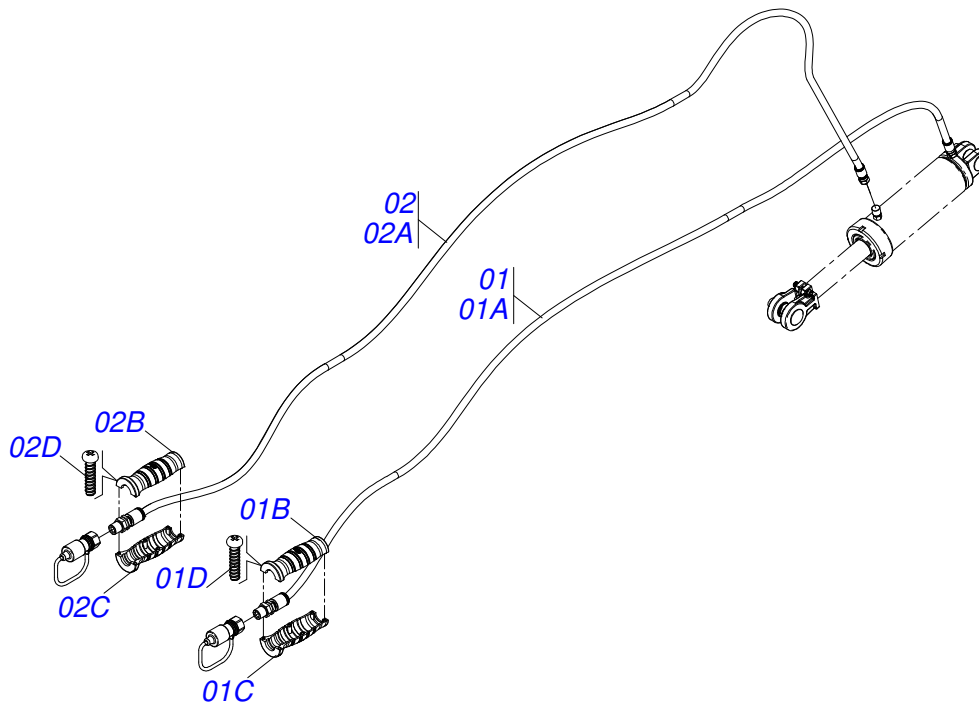
Artículo	Código	Descripción	Ver Pág.	QT
01	0503010893	RUEDA		01
02	0503010033	CAMARA AIRE 7.50 X 16		01
03	0503010120	NEUMATICO 7.50 X 16 10 LONAS		01



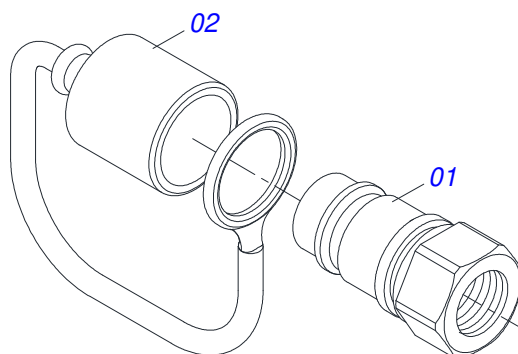
Artículo	Código	Descripción	Ver Pág.	QT
01	0511067334	SOPORTE MANGUERA		01
02	0503010014	TUERCA HEXAGONAL 3/4 UNC (PESADA) G.5 ZN		02
03	0501010322	ARANDELA PLANA 20,50 X 46 X 4,00 ZN		02



Artículo	Código	Descripción	Ver Pág.	QT
01	0503062157	APOYO	15	01

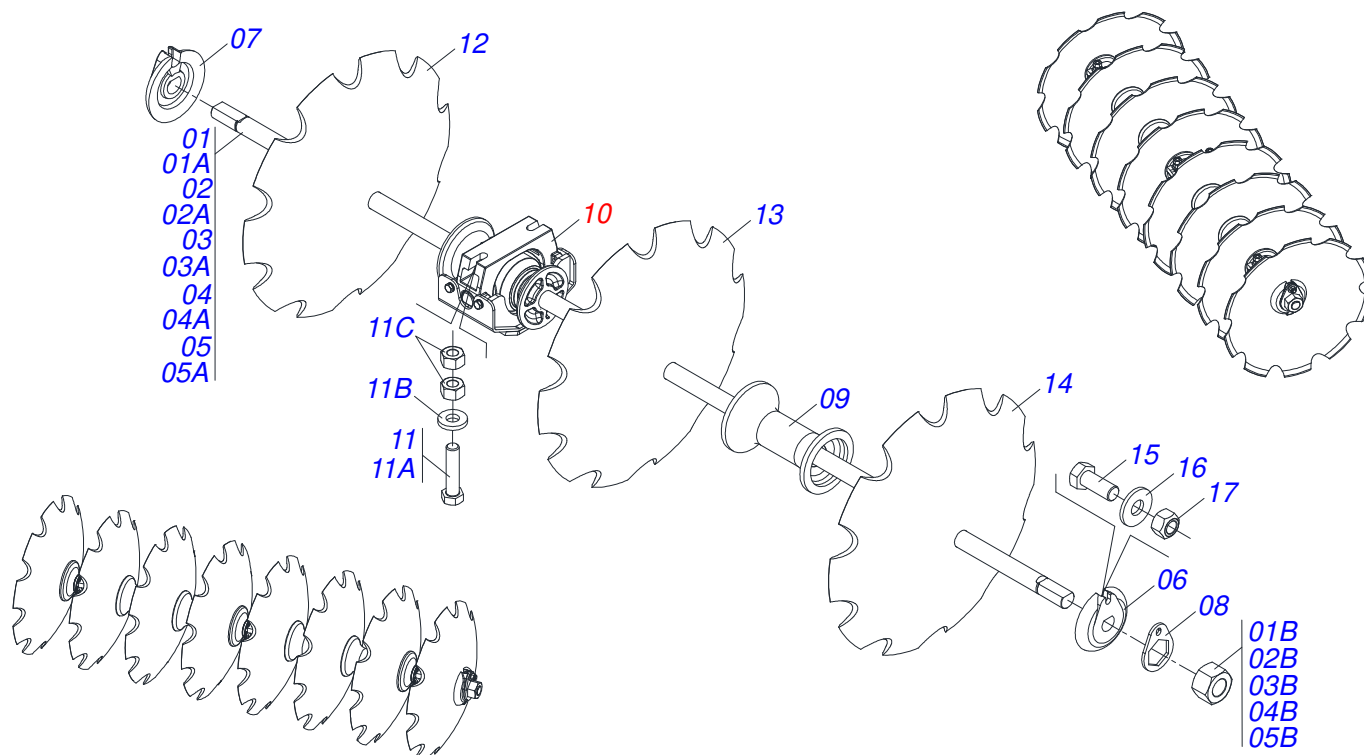


Artículo	Código	Descripción	Ver Pág.	QT
01	0521056233	MANGUERA 3/8" X 6000 TR-TM NEGRO/ ROJO		01
01A	0501080443	MANGUERA 3/8" X 6000 TR-TM		01
01B	0503034495	MANOPA MANGUERA HIDRAULICA (ROJO)		01
01C	0503034492	MANOPA MANGUERA HIDRAULICA (NEGRO)		01
01D	0503018952	TORNILLO PLASTICO PH 2,5 X 10 ZB		06
02	0521055893	MANGUERA 3/8" X 5850 TR-TM NEGRO/AZUL		01
02A	0501080421	MANGUERA 3/8" X 5850 TR-TM		01
02B	0503034492	MANOPA MANGUERA HIDRAULICA (NEGRO)		01
02C	0503034494	MANOPA MANGUERA HIDRAULICA (AZUL)		01
02D	0503018952	TORNILLO PLASTICO PH 2,5 X 10 ZB		06

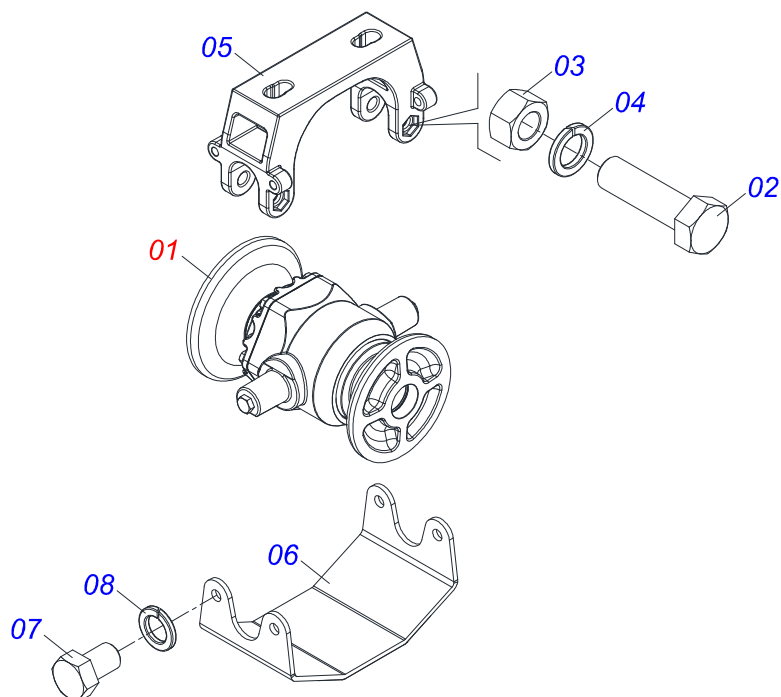


Artículo	Código	Descripción	Ver Pág.	QT
01	0503011627	MACHO ENGANCHE RAP AGR 1/2 NPT		01
02	0503011882	TAPA PLASTICA ENGANCHE RAPIDO		01

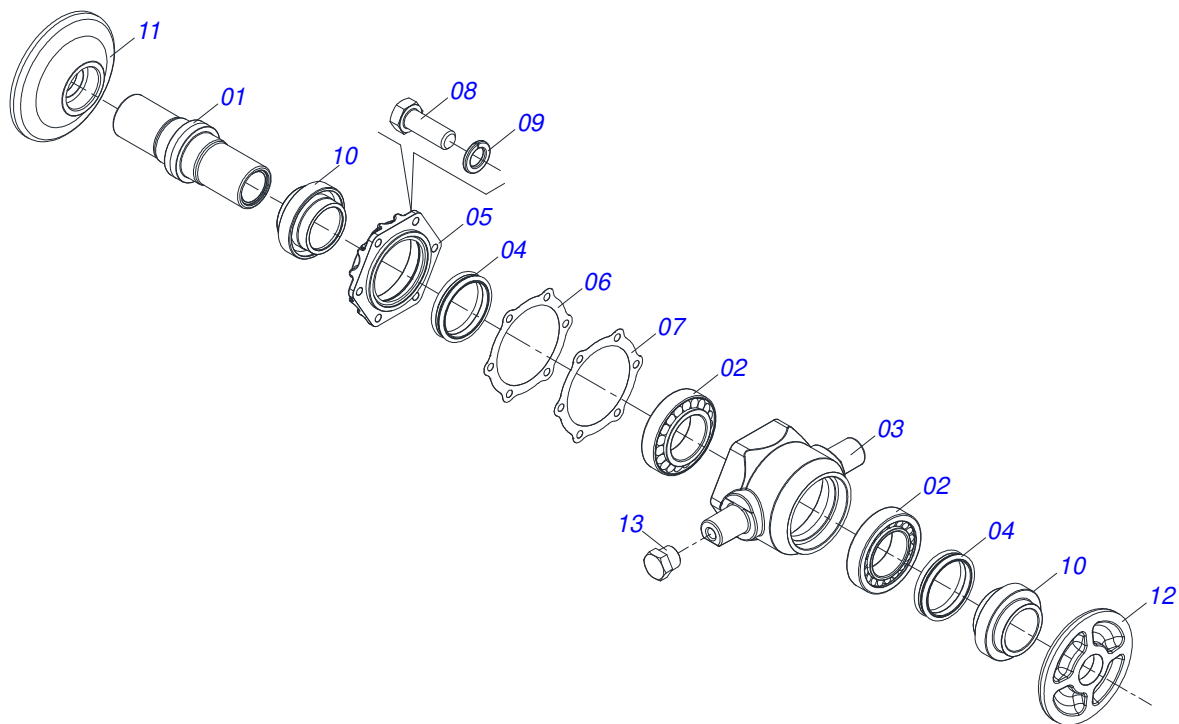




Artículo	Código	Descripción	Ver	Pág.	014	016	018	020	024	028
01	0501046859	EJE 1.5/8 7HPP X 1780 TUERCAS 2.3/4	002	000	000	000	000	000	000	004
01A	0501015631	EJE 1.5/8 7HPP X 1780	001	000	000	000	000	000	000	001
01B	0502040640	TUERCA 1.5/8" 7FPP 2.3/4"	002	000	000	000	000	000	000	002
02	0501046861	EJE 1.5/8 7HPP X 2050 TUERCAS 2.3/4	000	002	000	000	000	000	000	000
02A	0501019015	EJE 1.5/8 7HPP X 2050	000	001	000	000	000	000	000	000
02B	0502040640	TUERCA 1.5/8" 7FPP 2.3/4"	000	002	000	000	000	000	000	000
03	0501046811	EJE 1.5/8 7HPP X 970 TUERCAS 2.3/4	000	000	002	000	000	000	000	000
03A	0501019013	EJE 1.5/8 7HPP X 970	000	000	001	000	000	000	000	000
03B	0502040640	TUERCA 1.5/8" 7FPP 2.3/4"	000	000	002	000	000	000	000	000
04	0501046854	EJE 1.5/8 7HPP X 1240 TUERCAS 2.3/4	000	000	002	004	000	000	000	000
04A	0501019016	EJE 1.5/8 7HPP X 1240	000	000	001	001	000	000	000	000
04B	0502040640	TUERCA 1.5/8" 7FPP 2.3/4"	000	000	002	002	000	000	000	000
05	0501046856	EJE 1.5/8 7HPP X 1510 TUERCAS 2.3/4	000	000	000	000	000	004	000	000
05A	0501019012	EJE 1.5/8 7HPP X 1510	000	000	000	000	000	001	000	000
05B	0502040640	TUERCA 1.5/8" 7FPP 2.3/4"	000	000	000	000	000	002	000	000
06	0502011048	TRABA EJE EXT 1.5/8"	002	002	004	004	004	004	004	004
07	0502011047	TRABA EJE INT 1.5/8"	002	002	004	004	004	004	004	004
08	0511014339	TRABA TUERCA 1.5/8"	004	004	008	008	008	008	008	008
09	0502010703	SEPARADOR 263	008	008	006	008	012	016		
10	0511048375	CHUMACERA AGRICOLA DMO 262 X 1.5/8 CON 19 SOPORTE/PROTECCION	004	006	008	008	008	008		
11	0521047424	CONJUNTO TORNILLO	008	012	016	016	016	016	016	016
11A	0501010500	TORNILLO 3/4" UNC X 3"	008	012	016	016	016	016	016	016
11B	0501010322	ARANDELA PLANA 20,50 X 46 X 4,00 ZN	008	012	016	016	016	016	016	016
11C	0503012183	TUERCA UNC 3/4"ZIN 1K03097	016	024	032	032	032	032	032	032
12	0602037004	DR 28 X 6,00 C102AF04FR1.11/16 10R	014	016	018	020	024	028		
13	0602037154	DR 28 X 6,00 C110AF02FR1.11/16 10R	014	016	018	020	024	028		
14	0602037006	DR 28 X 7,50 C102AF04FR1.11/16 10R	014	016	018	020	024	028		
15	0503010232	TORNILLO 5/8" UNC X 1.3/4"	004	004	008	008	008	008		
16	0501012140	ARANDELA PLANA 16,50 X 40 X 4,00 ZN	004	004	008	008	008	008		
17	0503012412	TUERCA DE CIERRE 5/8" UNC S	004	004	008	008	008	008		

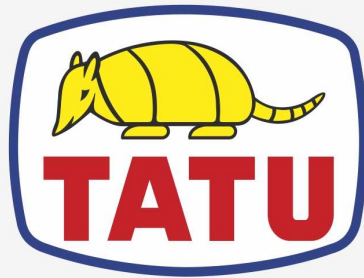


Artículo	Código	Descripción	Ver Pág.	QT
01	0501059733	CHUMACERA AGRICOLA 262 EIXO 1.5/8	20	01
02	0503010762	TORNILLO 5/8 UNC X 3.1/2 CS G.5 ZN		02
03	0503010013	TUERCA HEXAGONAL 5/8 UNC G.5 ZN		02
04	0503010027	ARANDELA PRESION 5/8		02
05	0502012626	SOPORTE CHUMACERA OSCILANTE CENTRAL		01
06	0501213922	TAPA CHUMACERA		01
07	0503010834	TORNILLO 1/2 UNC X 1		04
08	0503010019	ARANDELA PRESION 1/2"		04



Artículo	Código	Descripción	Ver Pág.	QT
01	0502010900	EJE CM/DM		01
02	0503010005	RODAMIENTO 32212		02
03	0502020691	CAJA CHUMACERA AGRICOLA		01
04	0503030027	RETEN LP JB-255		02
05	0502020161	TAPA CAJA DM		01
06	0503030030	EMPAQUETADURA 142 X 113,2 X 0,3		02
07	0503030685	EMPAQUETADURA 142 X 113,2 X 0,1		01
08	0503010237	TORNILLO 3/8 UNC X 1		06
09	0503011443	ARANDELA PRESSION 3/8		06
10	0502010735	ALOJAMIENTO RETEN CON BUCHA		02
11	0502040239	APOYO EXT DEL DISCO		01
12	0502040240	APOYO INT DEL DISCO		01
13	0503010856	TAPON R 3/8 BSPT		02





**MARCHESAN**

**Publicaciones Técnicas | Elaboración y Revisión**  
LEONARDO JOSÉ DA SILVA SOUZA

[www.marchesan.com.br](http://www.marchesan.com.br)

