

PCA - PLAINAS CARREGADEIRAS AGRÍCOLAS

## PCA 1200 NH 7010/40-4 BT-SC-MX 150

**Código:** 0501093111

**Série:** S-0708

**Revisão:** 00

**Data da Revisão:** MAIO/2022

# CATÁLOGO DE PEÇAS



**MARCHESAN**



# PRODUTOS

Código	Descrição
0106111071	PCA 1200 NH 7010/40-4 BT SC / MX150 S708

## **ATENÇÃO: IMPORTANTE**

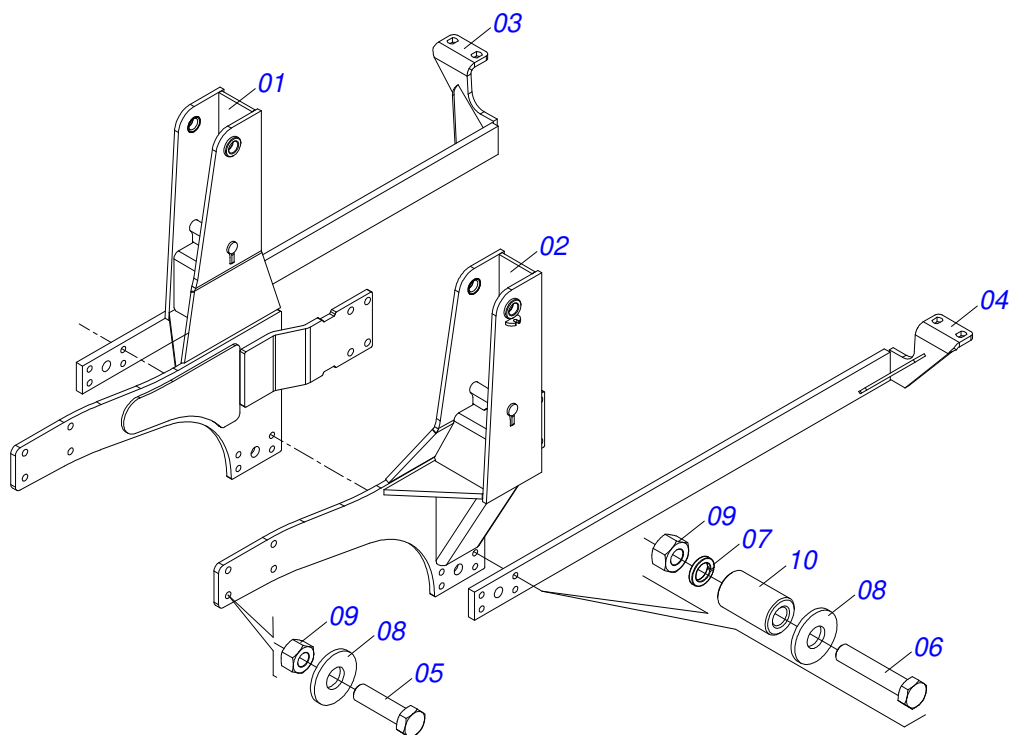
A Marchesan S.A. reserva o direito de aperfeiçoar e/ou alterar as características técnicas de seus produtos, sem a obrigação de assim proceder com os já comercializados e sem conhecimento prévio da revenda ou do consumidor. As fotos e desenhos são meramente ilustrativos.



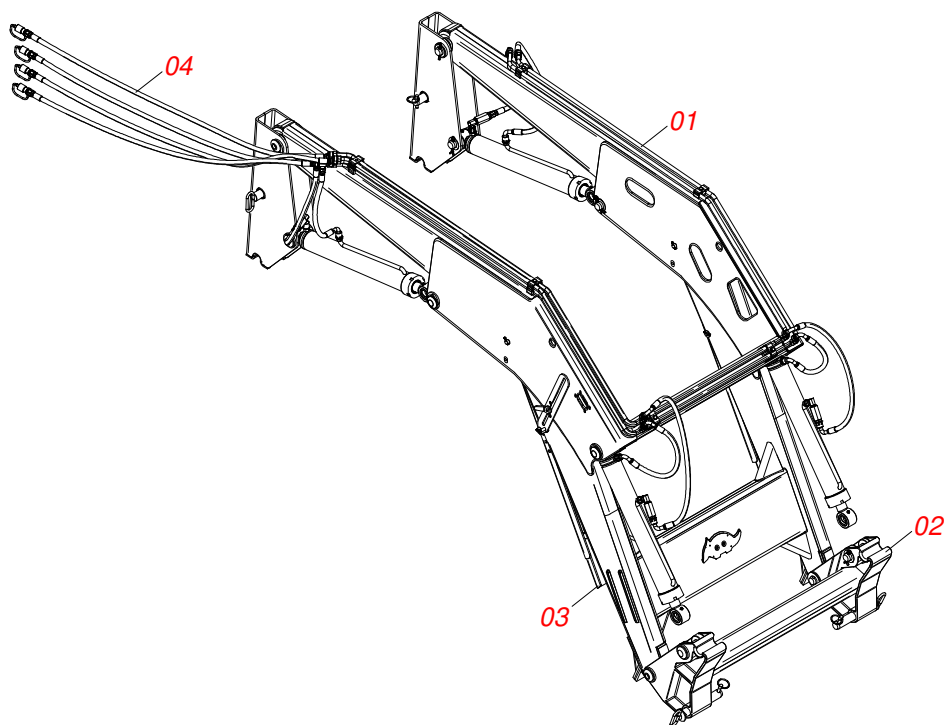
**MARCHESAN**

# INDICE

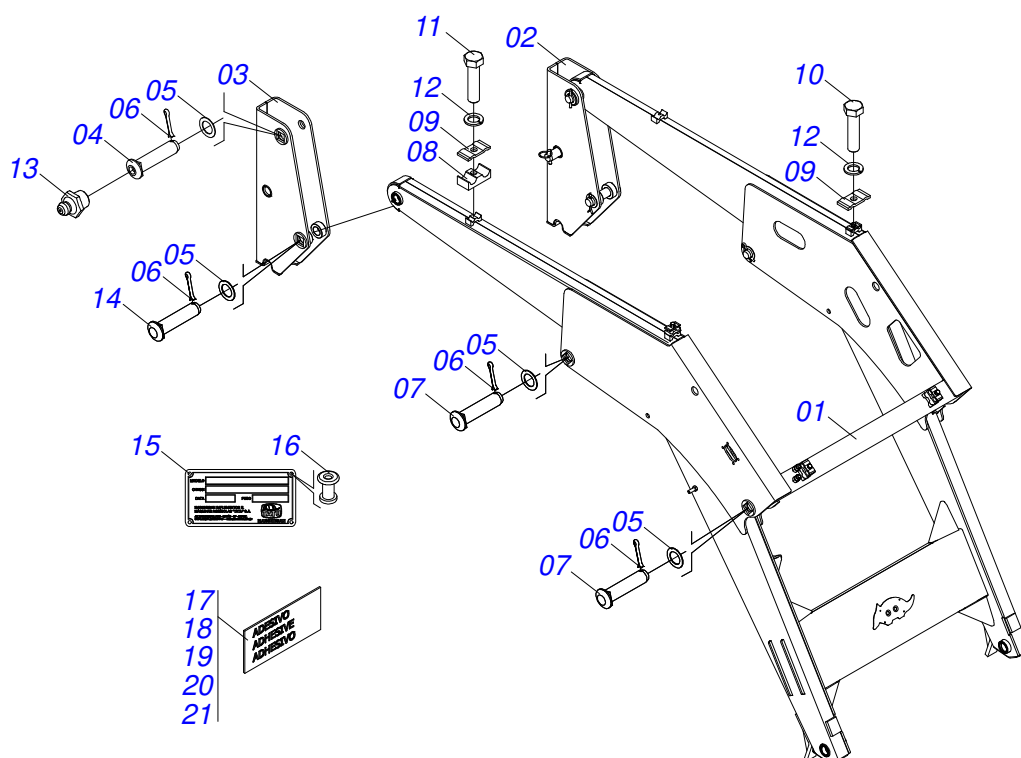
0521045821	CONJUNTO CHASSI COM BARRA TRASEIRA	.....	1
0511046531	SUPORTE MOVEL COMPLETO	.....	2
0909093573	SUPORTE MOVEL E TORRE	.....	3
0909093580	ARTICULAÇÃO	.....	4
0909098581	CONJUNTO DO DESCANSO	.....	5
0909093594	SISTEMA HIDRAULICO SUPORTE MOVEL	.....	6
0511057976	CILINDRO HIDRAULICO 44,45X76,20X840X560	.....	7
0511057975	CILINDRO HIDRAULICO 44,45X85,72X827X570	.....	8
0511057771	CONJUNTO VALVULA SEGURANÇA R.7/8UNF JOELHO	.....	9
0501053834	MACHO ENGATE RAPIDO 1/2 NPT	.....	10
0511045185	LAMINA 2600 SEM SAPATA	.....	11
0511024166	CAIXA COM COMPONENTES	.....	12
0501041849	VARAO 1.1/4 NC X 910 COMPLETO	.....	13
0501036436	PECAS EMBALADAS	.....	14



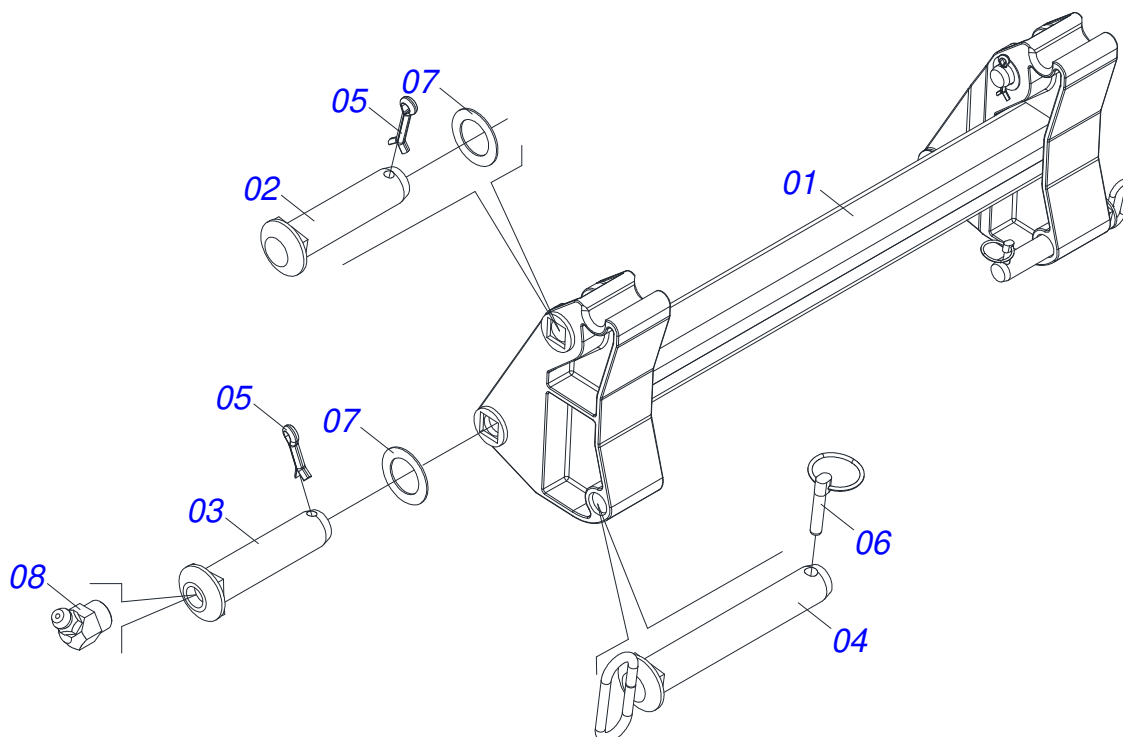
Item	Código	Descrição	Ver Pág.	QT
001	0521060355	CHASSI DIREITO BT		01
002	0521060356	CHASSI ESQUERDO		01
003	0521066006	TRASEIRA CHASSI DIREITO		01
004	0521066007	TRASEIRA CHASSI ESQUERDA		01
005	0503011084	PARAFUSO 3/4 UNC X 5 C S G.5 ZN		04
006	0501010500	PARAFUSO 3/4 UNC X 3 CS G.5 ZN		02
007	0503010023	ARRUELA PRESSAO 3/4 ZN 1K01584		04
008	0501010322	ARRUELA LISA 20,50 X 46 X 4,00 ZN		06
009	0503010014	PORCA SEXTAVADA 3/4 UNC (PESADA) G.5 ZN		06
010	0581015170	LUVA 50 MM - MONTAGEM BARRA PLAINA		04



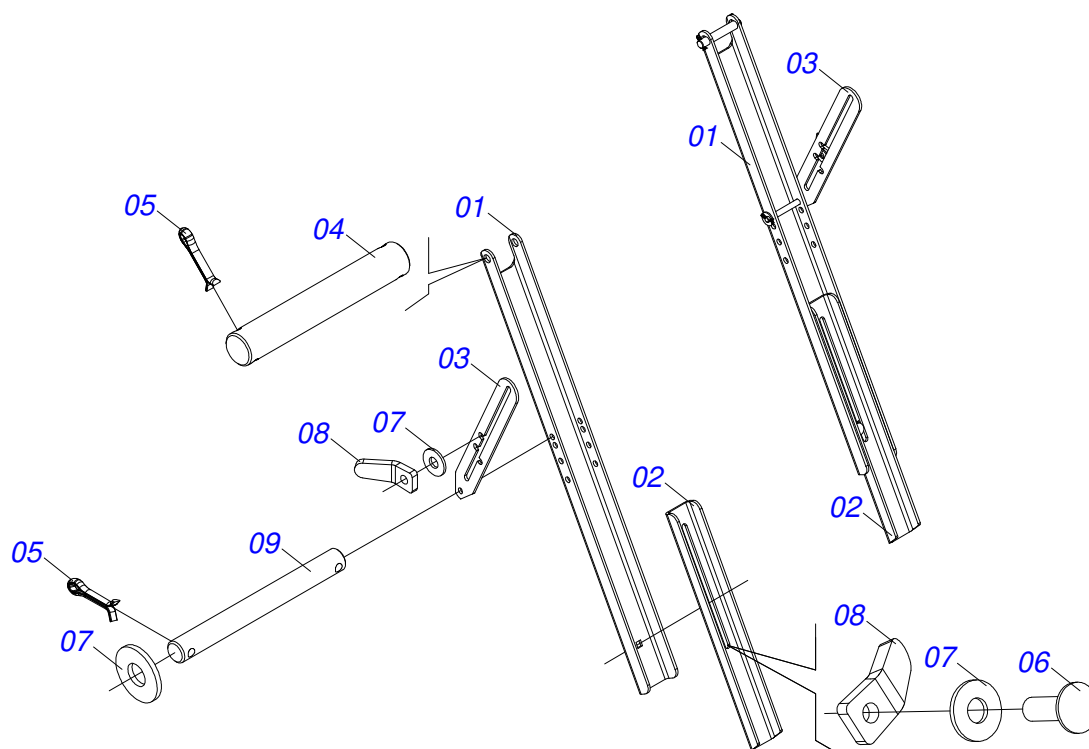
Item	Código	Descrição	Ver Pág.	QT
01	0909093573	SUPORTE MOVEL E TORRE	3	01
02	0909093580	ARTICULAÇÃO	4	01
03	0909098581	CONJUNTO DO DESCANSO	5	01
04	0909093594	SISTEMA HIDRAULICO SUPORTE MOVEL	6	01



Item	Código	Descrição	Ver Pág.	QT
01	0511069377	SUPORTE MOVEL PCA 1200		01
02	0511069379	TORRE MOVEL DIREITA PCA 1200		01
03	0511069380	TORRE MOVEL ESQUERDA PCA 1200		01
04	0521012870	EIXO ARTICULAÇÃO 37,2/37,00 X 157 PARA GRAXEIRA		02
05	0511019685	ARRUELA LISA 38,50 X 60 X 1,90 ZN		06
06	0503010534	CONTRAPINO 3/8 X 2.1/2 ZN		06
07	0521012868	EIXO ARTICULAÇÃO 37,2X125 PQ ZN		04
08	0502010477	CORPO SUPORTE PRESILHA		04
09	0531011180	CORPO SUPORTE PRESILHA		06
10	0503011102	PARAFUSO 7/16 UNC X 1.1/4 C S G.5 ZN		02
11	0503012555	PARAFUSO 7/16 UNC X 2 CS RT G.7 ZN		04
12	0503010180	ARRUELA PRESSAO 7/16 ZN 1K01546		06
13	0503010002	GRAXEIRA 1800		02
14	0521012869	EIXO ARTICULAÇÃO 37,2/37,00 X 152 PQ ZN		02
15	0503034003	ETIQUETA IDENTIFICACAO ALUMINIO MARCHESAN 61 X 118		01
16	0503010001	REBITE POP ADESIVA 423 3,2 X 5,5		04
17	0503062240	CONJUNTO ETIQUETAS ADESIVAS		01
18	0503031087	ETIQUETA ADESIVA AUTO CONTROLE OK APROVADO		01
19	0503031428	ETIQUETA ADESIVA ATENCAO LER MANUAL		01
20	0503031827	ETIQUETA ADESIVA LUBRIFICACAO E REAPERTO DIARIO		01
21	0503034078	ETIQUETA ADESIVA PONTOS PARA ICAMENTO		03

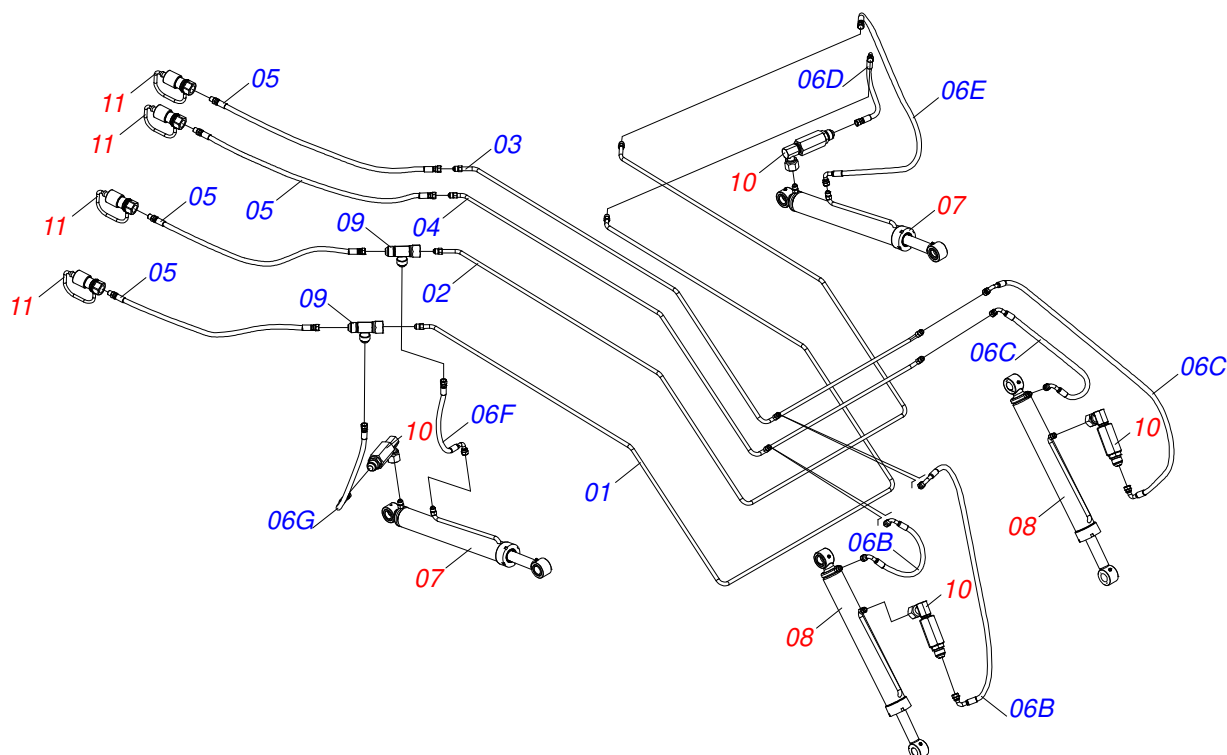


Item	Código	Descrição	Ver Pág.	QT
01	0501069939	SUORTE ARTICULAÇÃO		01
02	0521012869	EIXO ARTICULAÇÃO 37,2/37,00 X 152 PQ ZN		02
03	0521012870	EIXO ARTICILAÇÃO 37,2/37,00 X 157 PARA GRAXEIRA		02
04	0521066515	EIXO ARTICULAÇÃO 37,20 X 240 COM PUXADOR		02
05	0503010534	CONTRAPINO 3/8 X 2.1/2 ZN		04
06	0503030430	PINO TRAVA 7/16 X 50		02
07	0511019685	ARRUELA LISA 38,50 X 60 X 1,90 ZN		04
08	0503010003	GRAXEIRA 1845 3/8		02

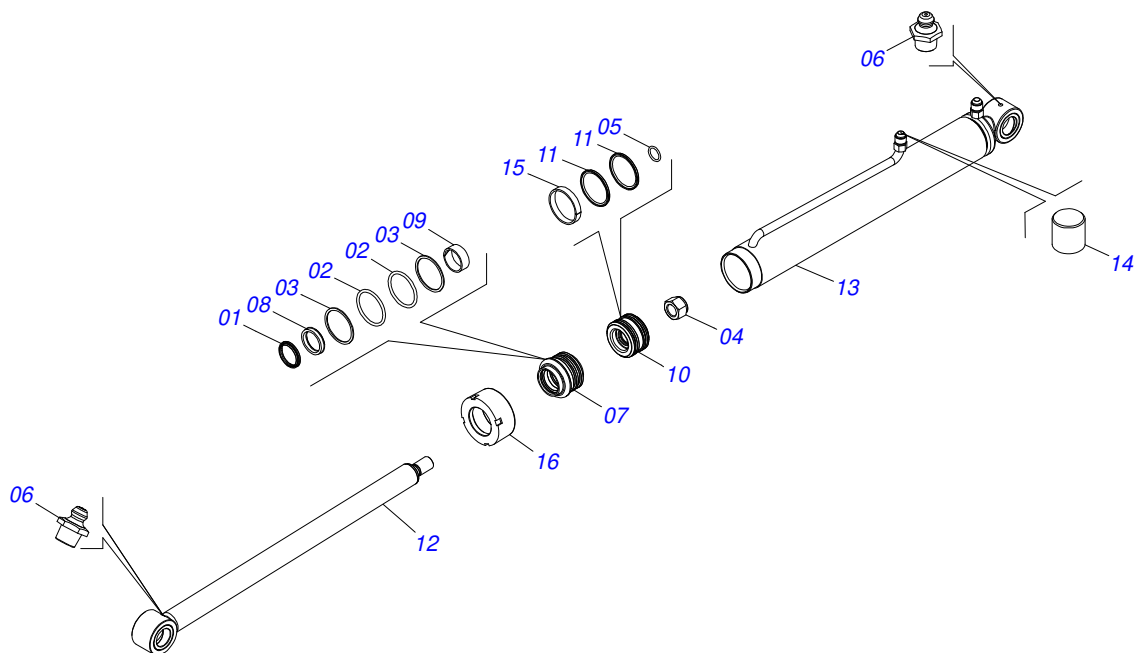


Item	Código	Descrição	Ver Pág.	QT
01	0561016401	CORPO DESCANSO		02
02	0561016619	COMPLEMENTO DESCANSO 570		02
03	0511019634	TRAVA DESCANSO		02
04	0511013598	EIXO JUNCAO 3/4 X 12 ZN		02
05	0503010071	CONTRAPINO 3/16 X 1		06
06	0503014378	PARAFUSO 1/2 UNC X 1.1/2 CAPQ G.5 ZN		02
07	0511017302	ARRUELA LISA 13,50 X 32,50 X 3,0 ZN		06
08	0561016329	FIXADOR TRAVA DESCANSO		06
09	0521012823	EIXO JUNCAO 12,70 1/2 X 122 PCA 800		02

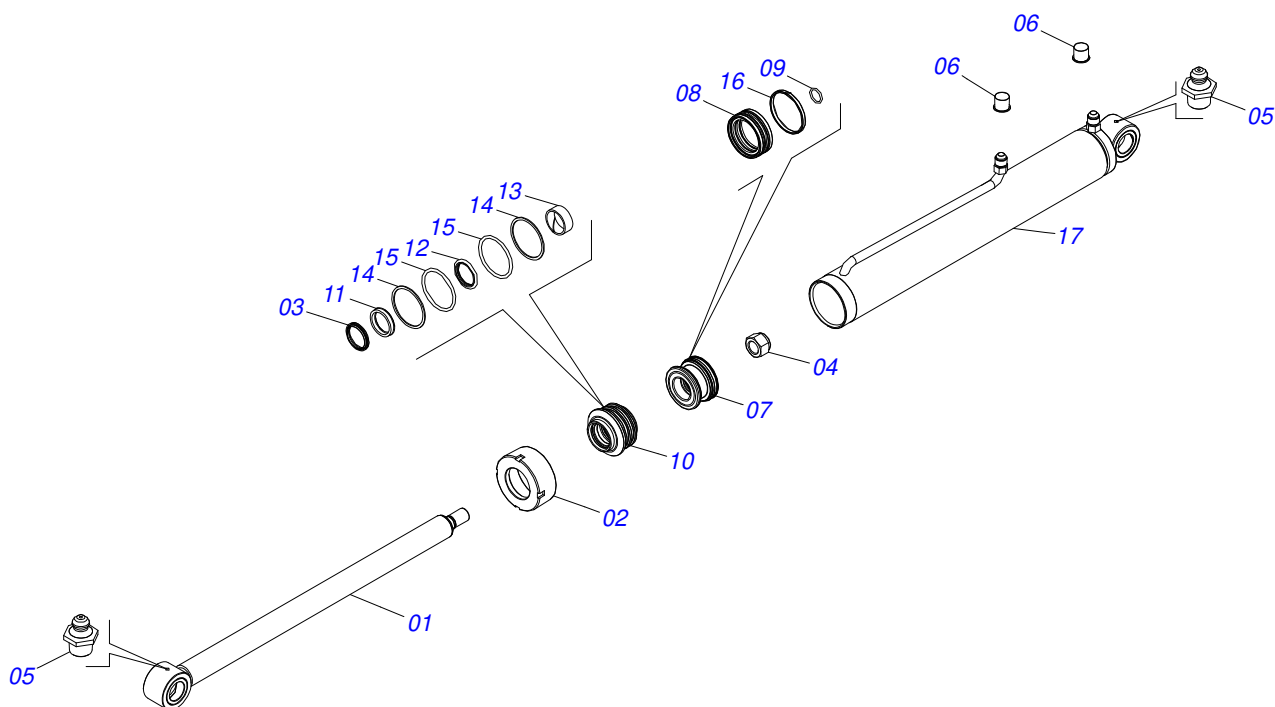




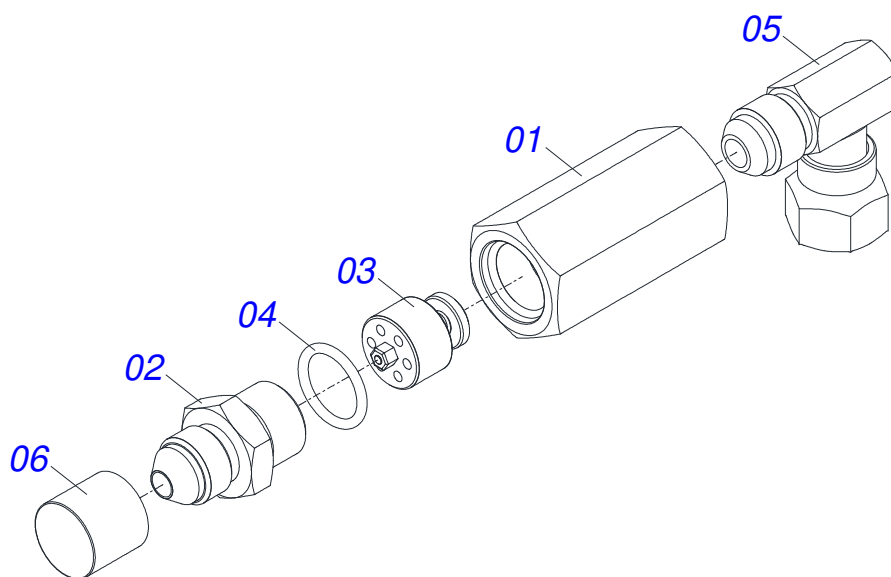
Item	Código	Descrição	Ver Pág.	QT
01	0511069408	DUTO EXTERNO DISTRIBUIDOR OLEO		01
02	0511069409	DUTO INTERNO DISTRIBUIDOR OLEO		01
03	0511069648	DUTO DISTRIBUIDOR OLEO DIREITO		01
04	0511069649	DUTO DISTRIBUIDOR OLEO ESQUERDO		01
05	0501080001	MANGUEIRA 1/2 X 4500 TR-TM		04
06	0501057960	JOGO MANGUEIRA SUPORTE MOVEL		01
06A	0503033158	SACO PLASTICO 800 X 1000 X 0,12		01
06B	0501081381	MANGUEIRA 1/2 X 650 TC-TC 90G		02
06C	0501081382	MANGUEIRA 1/2 X 650 TC-TC 90G ESQUERDA		02
06D	0501081511	MANGUEIRA 1/2 X 700 TC-TC 90G		01
06E	0501080123	MANGUEIRA 1/2 X 800 TR-TC		01
06F	0501080092	MANGUEIRA 1/2 X 700 TR-TC		01
06G	0501080109	MANGUEIRA 1/2 X 800 TR-TR		01
07	0511057976	CILINDRO HIDRAULICO 44,45X76,20X840X560	7	02
08	0511057975	CILINDRO HIDRAULICO 44,45X85,72X827X570	8	02
09	0503012341	ADAPTADOR T 7/8 UNF X PORCA GIRATORIA LATERAL		02
10	0511057771	CONJUNTO VALVULA SEGURANÇA R.7/8UNF 9 JOELHO	9	04
11	0501053834	MACHO ENGATE RAPIDO 1/2 NPT	10	04



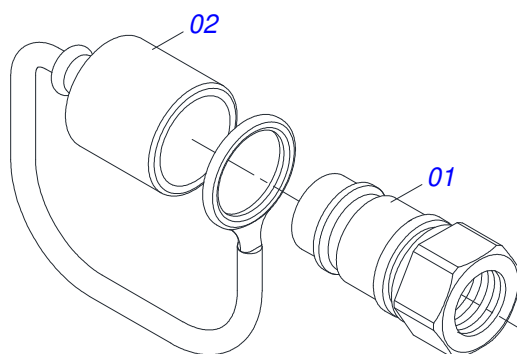
Item	Código	Descrição	Ver Pág.	QT
01	0503010761	ANEL RASPADOR		01
02	0503010343	ANEL O RING 2-334 N 3006-9B 1G85259		02
03	0503011059	ANEL BACK-UP 8-334 1G31146		02
04	0503010063	PORCA SEXTAVADO AUTOTRAVANTE COM NYLON 1 UNS ALTA G.5 ZN		01
05	0503010042	ANEL O RING 2-214 N 3006-9B 1G05116		01
06	0503010002	GRAXEIRA 1800		02
07	0581010301	SUPORTE ANEIS 44,45 X 76,20		01
08	0503017937	GAXETA 1870-1750-375-B POLYMAX		01
09	0503017938	ANEL GUIA W2-2000-750 (1734)		01
10	0581010397	EMBOLO 44,45 X 76,20 PCA		01
11	0503018138	ANEL BS OE076205200211C BR		02
12	0521066466	EXTENSOR 44,45 X 716		01
13	0521066465	CAMISA 76,20 X 723 PCA 1200 VTR BH 145-4		01
14	0503030387	PLUG CILINDRICO N-004		02
15	0503010992	ANEL G.E.3 X3X1/2 W2-3000-500 PK		01
16	0502011899	TAMPA MOVEI 76,2		01
17	0511033692	JOGO REPARO COMPLETO CILINDRO 44,45X76,2		01



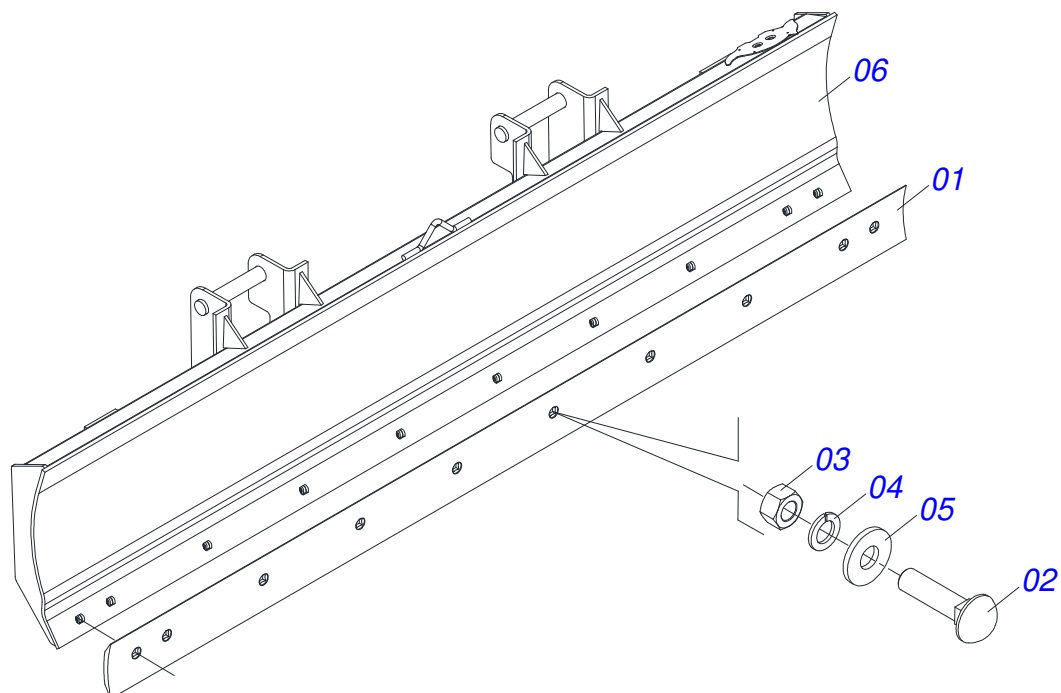
Item	Código	Descrição	Ver Pág.	QT
01	0521066410	EXTENSOR 44,45 X 729 PCA 800/BM 110		01
02	0571019709	TAMPA MOVEL 85,72		01
03	0503010761	ANEL RASPADOR		01
04	0503010063	PORCA SEXTAVADO AUTOTRAVANTE COM NYLON 1 UNS ALTA G.5 ZN		01
05	0503010002	GRAXEIRA 1800		02
06	0503030387	PLUG CILINDRICO N-004		02
07	0571019710	EMBOLO 44,45 X 85,72 CILINDRO HIDRAULICO		01
08	0503017935	ANEL ZW 008500260 AGEL		01
09	0503010042	ANEL O RING 2-214 N 3006-9B 1G05116		01
10	0571019711	SUPORTE ANEIS 44,45 X 85,72		01
11	0503017937	GAXETA 1870-1750-375-B POLYMAX		01
12	0503017936	ANEL OD 044405200171D-BR AGEL		01
13	0503017938	ANEL GUIA W2-2000-750 (1734)		01
14	0503017940	ANEL BACK-UP 8-337		02
15	0503017939	ANEL O RING 2-337 N 3006-9B		02
16	0503018144	ANEL GUIA 6W6-3375-250		01
17	0511069348	CAMISA 85,72 X 678		01
18	0511032281	JOGO REPARO COMPLETO 44,45 X 85,70 (0511058426)		01



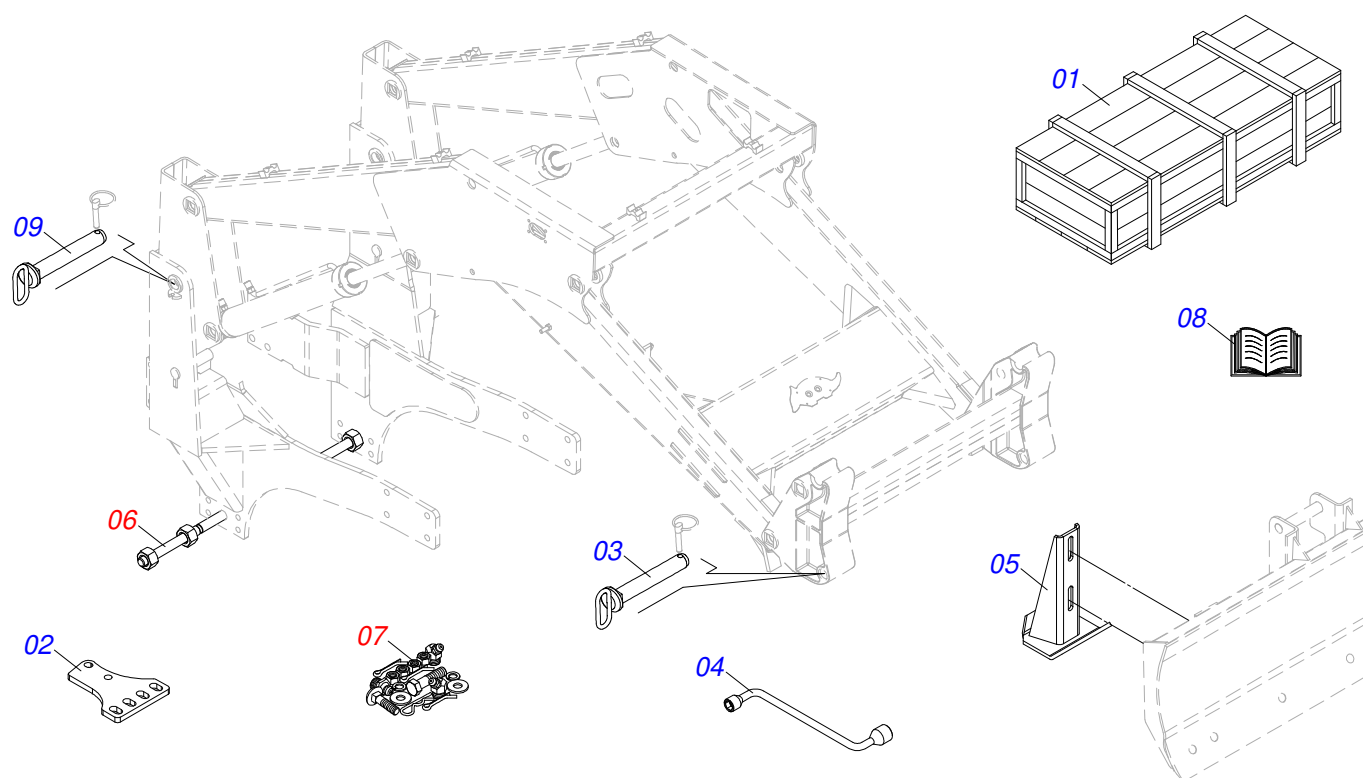
Item	Código	Descrição	Ver Pág.	QT
01	0503018033	JOELHO MACHO JIC 37 X R.7/8 UNF PORCA GIRATORIA		01
02	0581014053	ADAPTADOR 1/2 BSP X 7/8 UNF JIC X 64		01
03	0503016854	VALVULA DE SEGURANÇA 1/2 BSP 14FPP F294114109		01
04	0503010045	ANEL O RING 2-116 N 3006-9B 1G05420		01
05	0581014052	NIPLA 1/2 BSP X 7/8 UNF JIC X 43		01
06	0503030387	PLUG CILINDRICO N-004		01



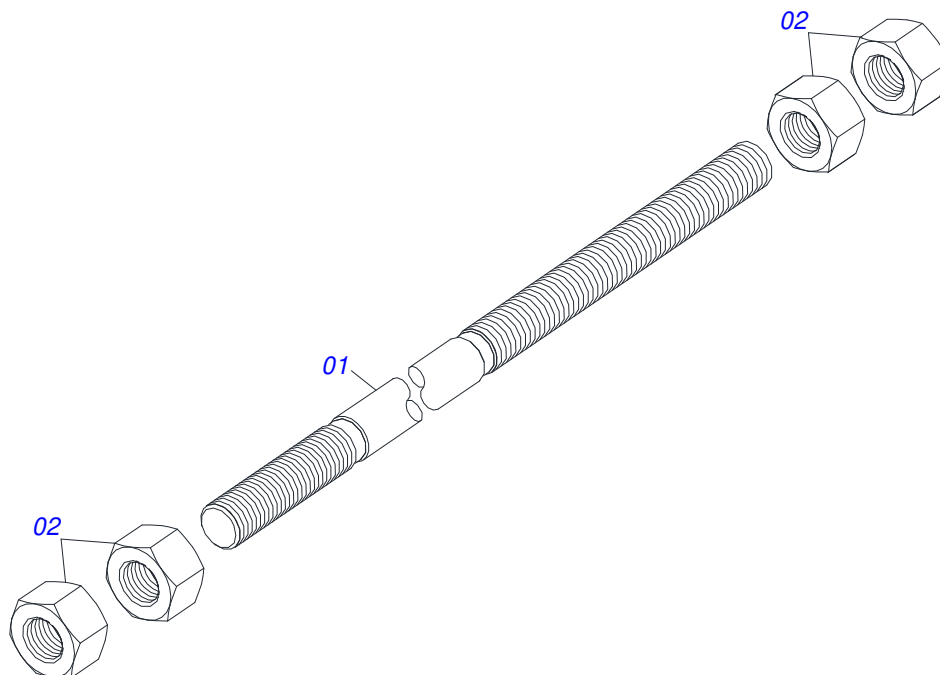
Item	Código	Descrição	Ver Pág.	QT
01	0503011627	MACHO ENGATE RAPIDO AGRICOLA 1/2 NPT		01
02	0503011882	TAMPA PLASTICA PARA ENGATE RAPIDO MACHO		01



Item	Código	Descrição	Ver Pág.	QT
01	0622360011	RASPADOR REV 2600		01
02	0501012240	PARAFUSO 5/8 UNC X 2.1/2 CEPQ G.5 ZN		08
03	0503010013	PORCA SEXTAVADA 5/8 UNC G.5 ZN		08
04	0503011445	ARRUELA PRESSAO 5/8 SA		08
05	0501012140	ARRUELA LISA 16,50 X 40 X 4,00 ZN		08
06	0511067600	LAMINA DIANTEIRA AGRICOLA 2600		01

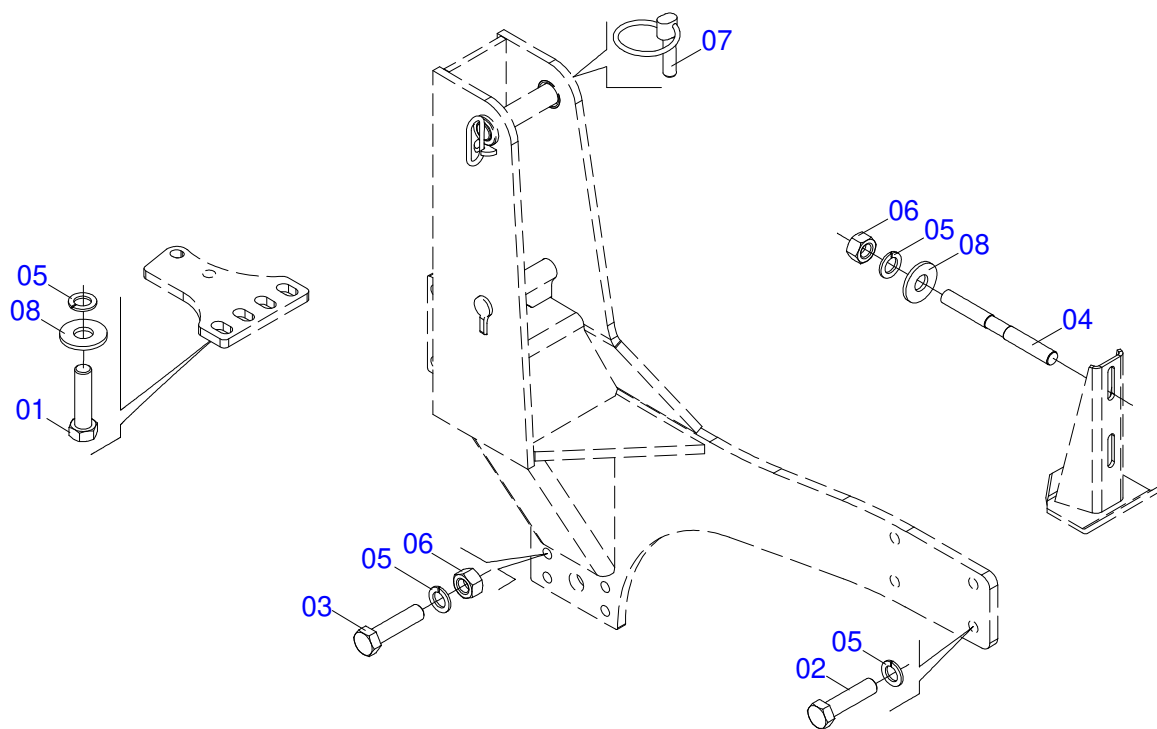


Item	Código	Descrição	Ver Pág.	QT
01	0501100126	CAIXA MADEIRA 920 X 470 X 250		01
02	0511014115	SAPATA CHASSI		02
03	0521068124	EIXO JUNCAO 37,20 X 215 COM PUXADOR		02
04	0501068213	CHAVE DUPLA 5/8 X 3/4 CABO CILINDRO		01
05	0501063411	SAPATA ESTABILIZADORA		02
06	0501041849	VARAO 1.1/4 NC X 910 COMPLETO	13	01
07	0501036436	PECAS EMBALADAS	14	01
08	0501038749	SACO COM MANUAL INSTRUÇÕES PCA		01
09	0521066515	EIXO ARTICULAÇÃO 37,20 X 240 COM PUXADOR		02



Item	Código	Descrição	Ver Pág.	QT
01	0501014914	VARAO 1.1/4 X 910		01
02	0501010087	PORCA 1.1/4 UNC SEXTAVADA 2 ZN		04





Item	Código	Descrição	Ver Pág.	QT
01	0503011258	PARAFUSO M18 X 1,5 X 65 C S 8.8 ZN		04
02	0503013110	PARAFUSO M20 X 2,5 X 50 C S 10.9 ZN		16
03	0501010500	PARAFUSO 3/4 UNC X 3 CS G.5 ZN		12
04	0561016756	PRISIONEIRO 3/4 UNC X 3/4 UNC X 56 ZN		04
05	0503010023	ARRUELA PRESSAO 3/4 ZN 1K01584		28
06	0503010014	PORCA SEXTAVADA 3/4 UNC (PESADA) G.5 ZN		16
07	0503030430	PINO TRAVA 7/16 X 50		04
08	0501010322	ARRUELA LISA 20,50 X 46 X 4,00 ZN		28





**MARCHESAN**

**Publicações Técnicas | Elaboração e Revisão**

LUIZ CANDIDO

[www.marchesan.com.br](http://www.marchesan.com.br)

