

PCA - PALAS DELANTERAS

PCA 1200 NH 7010/40-4 BT-SC-MX 150

Código: 0501093111

Serie: S-0708

Revisión: 00

Fecha de Revisión: MAIO/2022

CATALOGO DE PARTES



MARCHESAN



PRODUCTOS

Código	Descripción
0106111071	PCA 1200 NH 7010/40-4 BT SC / MX150 S708

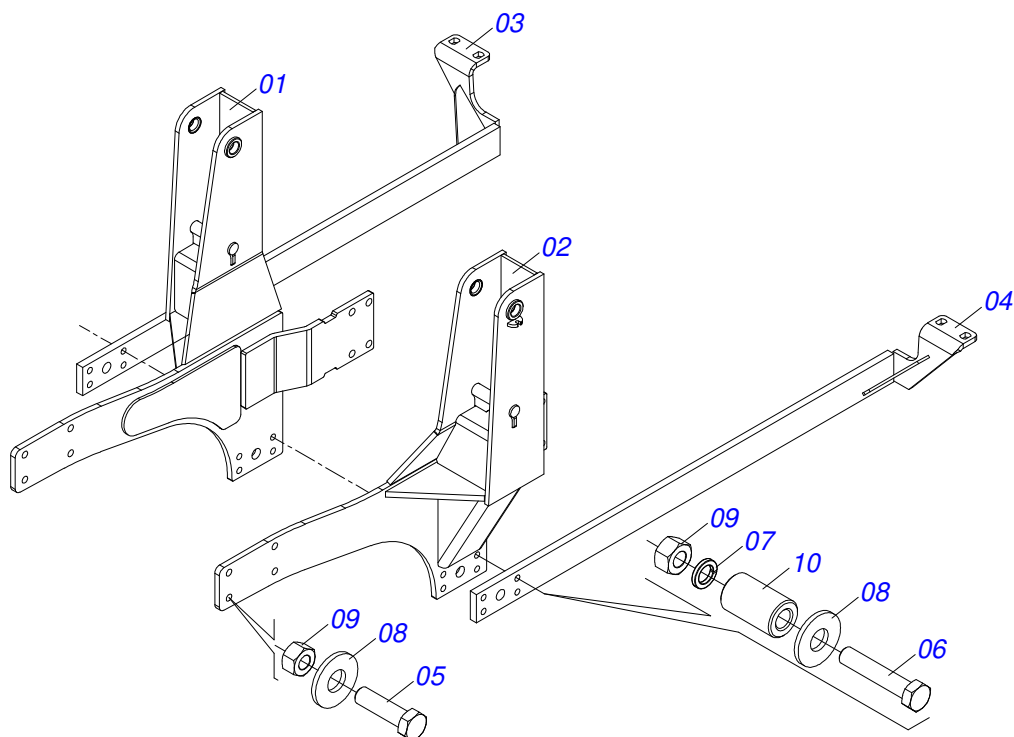
ATENCIÓN: IMPORTANTE

Marchesan S.A. se reserva el derecho de perfeccionar y/o cambiar las características técnicas de sus productos, sin previo aviso y sin la obligación de proceder con los ya comercializados y sin conocimiento previo del revendedor o consumidor. Las fotos son únicamente ilustrativas.

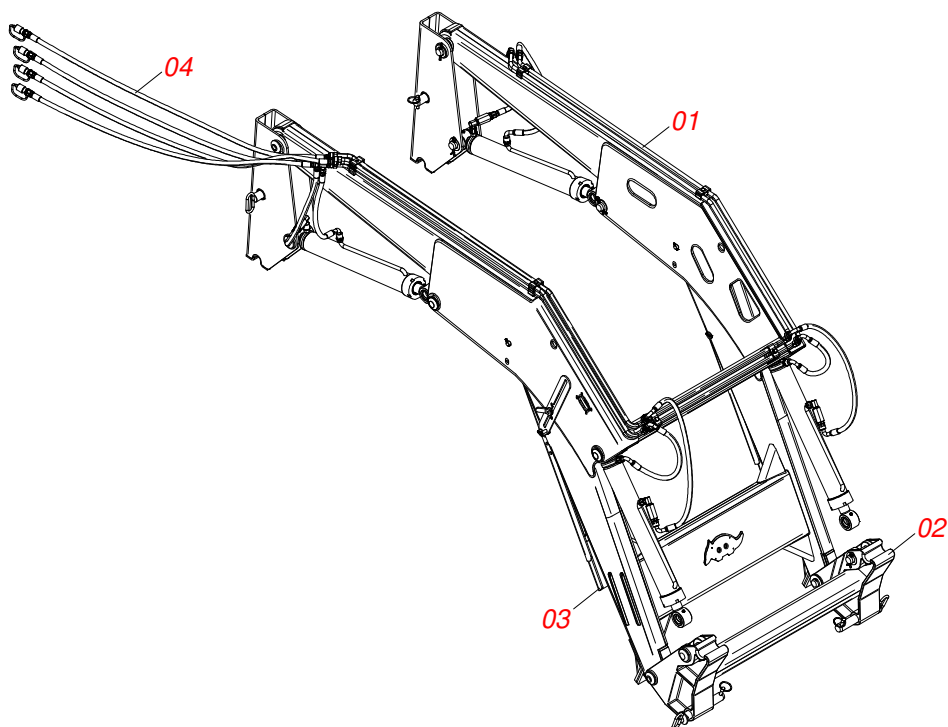


ÍNDICE

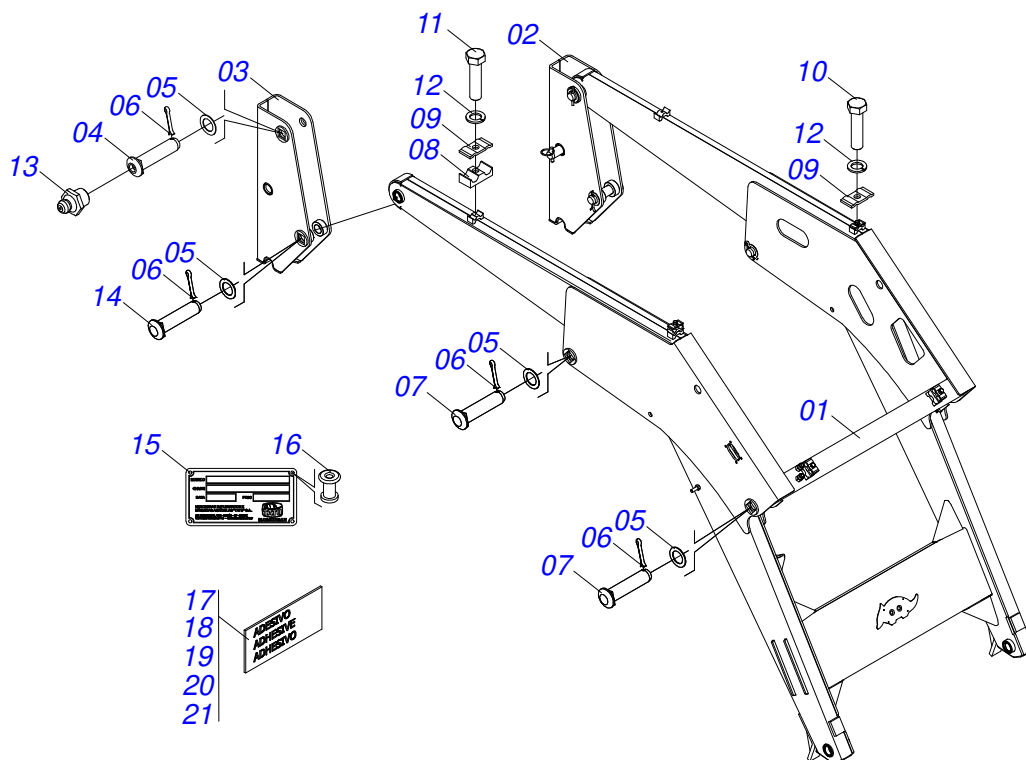
0521045821	CONJUNTO CHASIS CON BARRA TRASERA	1
0511046531	SOPORTE MOVIL COMPLETO	2
0909093573	GUIA SOPORTE MOVIL COMPLETO	3
0909093580	ARTICULACION	4
0909098581	CONJUNTO DESCANSO	5
0909093594	SISTEMA HIDRAULICO	6
0511057976	CILINDRO HIDRAULICO	7
0511057975	CILINDRO HIDRAULICO	8
0511057771	VALVULA DE SEGURIDAD - R.7/8UNF	9
0501053834	ACOPLAMIENTO RAPIDO MACHO	10
0511045185	LDA 2600 COMPL	11
0511024166	CAJA CON COMPONENTES	12
0501041849	VARON 1.1/4" NC X 910 COMPLETO	13
0501036436	PIEZAS EMBALADAS EN BOLSA	14



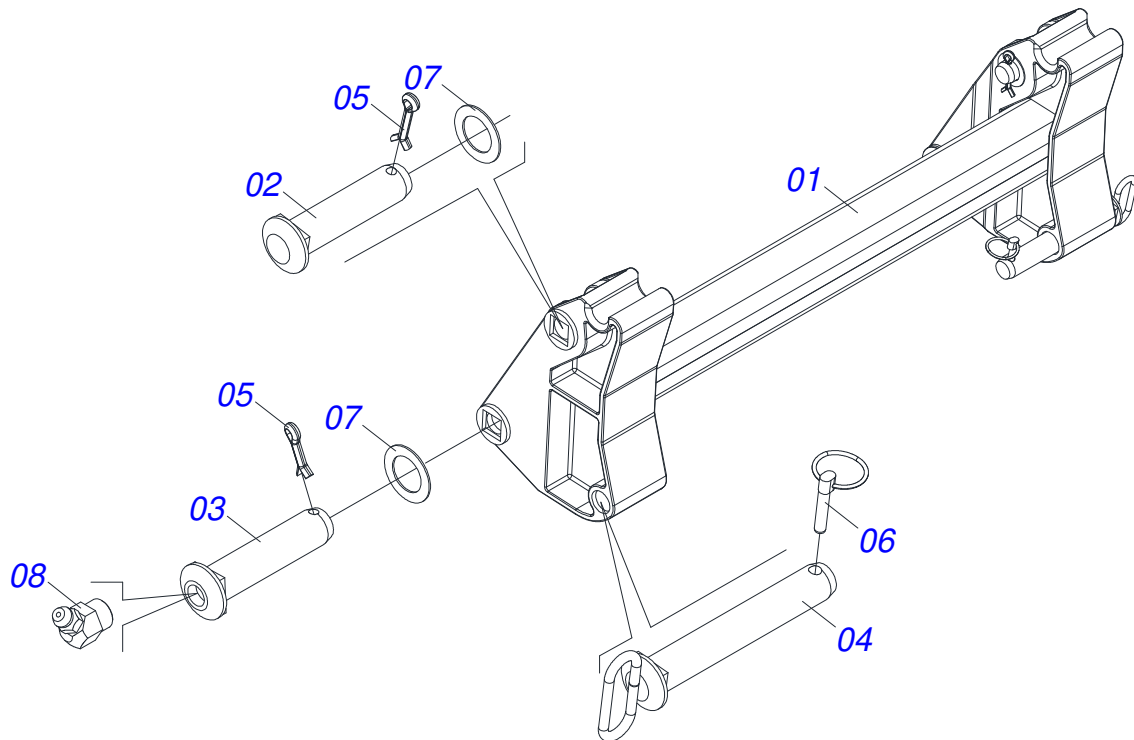
Artículo	Código	Descripción	Ver Pág.	QT
001	0521060355	CHASIS BT DERECHO		01
002	0521060356	CHASIS IZQUIERDO		01
003	0521066006	CHASIS TRASERO DERECHO		01
004	0521066007	CHASIS TRASERO IZQUIERDO		01
005	0503011084	TORNILLO 3/4" UNC X 5"		04
006	0501010500	TORNILLO 3/4"UNC X3"		02
007	0503010023	ARANDELA PRESION		04
008	0501010322	ARANDELA PLANA 20.50 X 46 X 4.75		06
009	0503010014	TUERCA 3/4" UNC		06
010	0581015170	BUJE		04



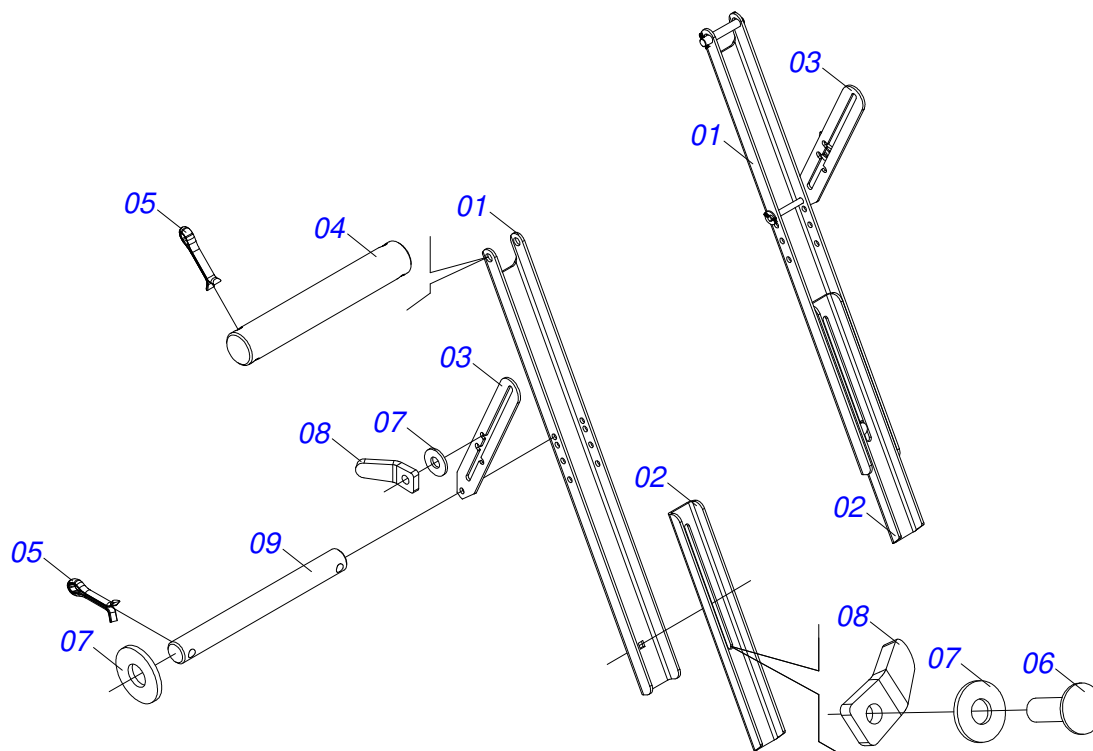
Artículo	Código	Descripción	Ver Pág.	QT
01	0909093573	GUIA SOPORTE MOVIL COMPLETO	3	01
02	0909093580	ARTICULACION	4	01
03	0909098581	CONJUNTO DESCANSO	5	01
04	0909093594	SISTEMA HIDRAULICO	6	01



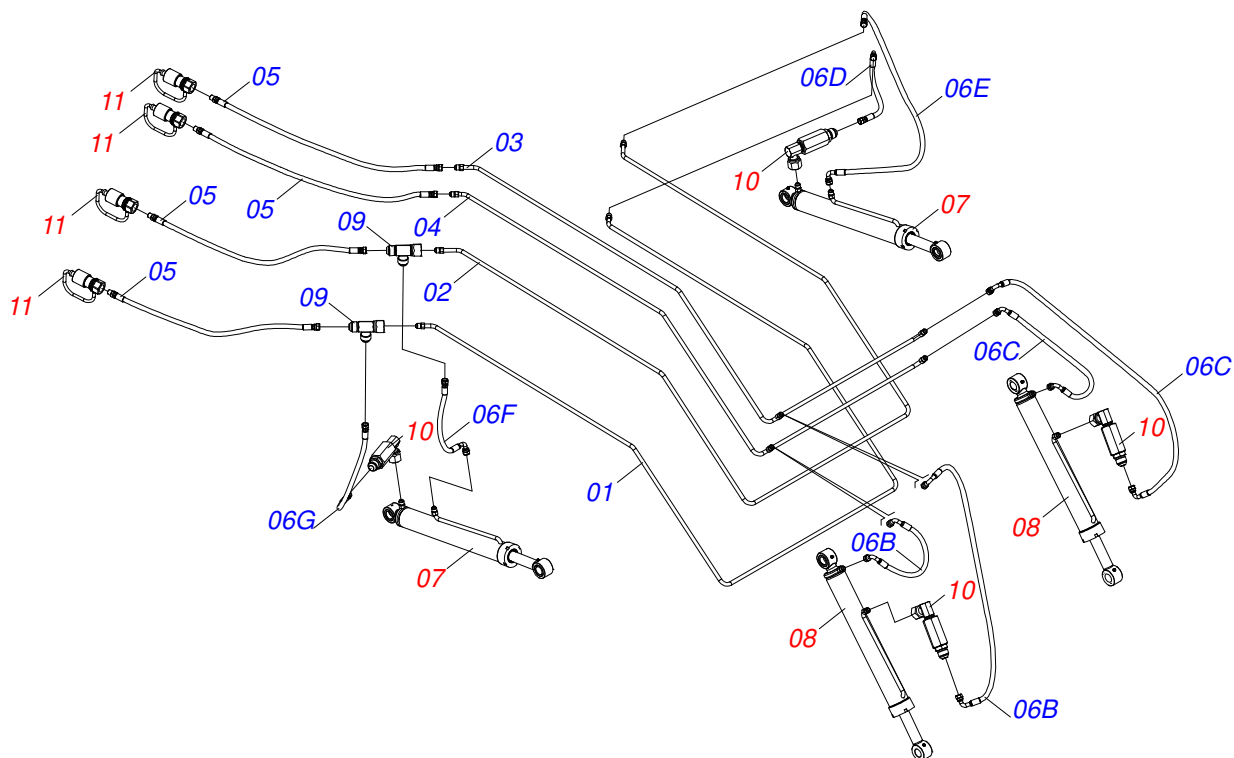
Artículo	Código	Descripción	Ver Pág.	QT
01	0511069377	SOPORTE MOVIL		01
02	0511069379	TORRE MOVIL DER		01
03	0511069380	TORRE MOVIL IZQ		01
04	0521012870	EJE ARTIC 37,2X157		02
05	0511019685	ARANDELA PLANA		06
06	0503010534	PASADOR ABIERTO 3/8 X 2.1/2		06
07	0521012868	EJE ARTICULACION 37,2 X 125		04
08	0502010477	CUERPO SUPERIOR PRESILLA		04
09	0531011180	CUERPO SUPERIOR PRESILLA		06
10	0503011102	TORNILLO 7/16 UNC X 1.1/4 C S G.5 ZN		02
11	0503012555	TORNILLO 7/16 UNC X 2 CS RT G.7 ZN		04
12	0503010180	ARANDELA PRESION 7/16"		06
13	0503010002	GRASERA 1800		02
14	0521012869	EJE UNION 37,2 X 152 PQ		02
15	0503034003	ETIQUETA IDENTIFICACIÓN ALUMINIO		01
16	0503010001	REMACHE POP		04
17	0503062240	JUEGO DE ETIQUETAS ADHESIVAS		01
18	0503031087	ETIQUETA ADHESIVA		01
19	0503031428	ETIQUETA ADHESIVA ATENCIÓN		01
20	0503031827	LUBRICACIÓN ADHESIVA Y ETIQUETA DE REAPERTURA		01
21	0503034078	ETIQUETA ADHESIVA PUNTOS DE ELEVACIÓN		03



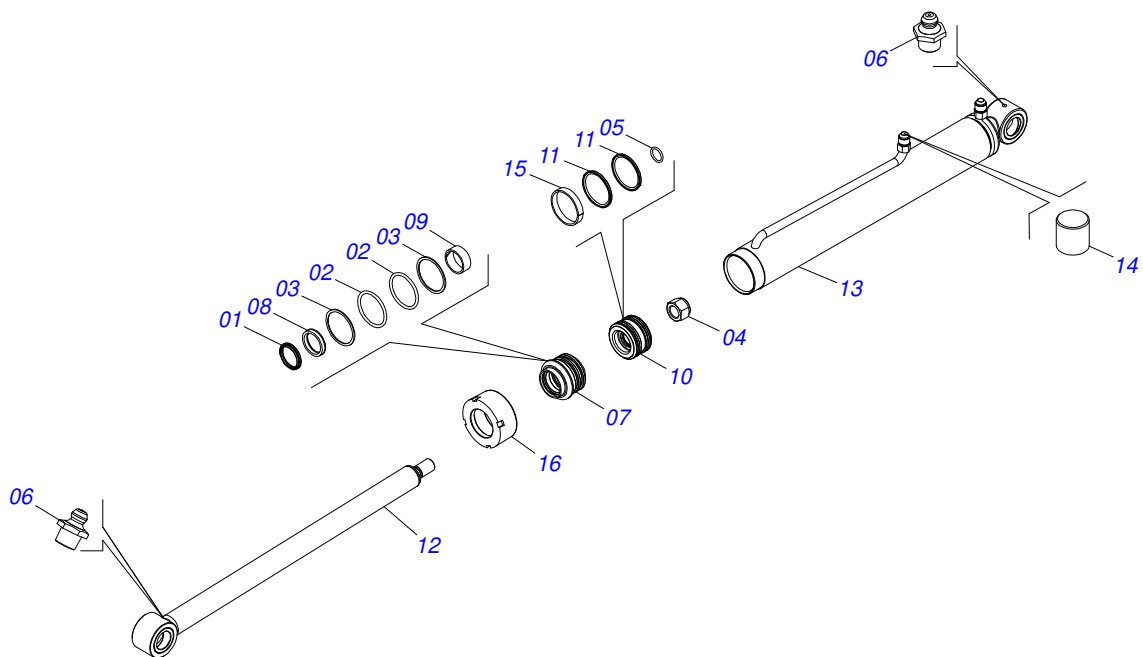
Artículo	Código	Descripción	Ver Pág.	QT
01	0501069939	SOPORTE ARTICULACION		01
02	0521012869	EJE UNION 37,2 X 152 PQ		02
03	0521012870	EJE ARTIC 37,2X157		02
04	0521066515	EJE DE ARTICULACIÓN CON TIRADOR 37,20 X 240		02
05	0503010534	PASADOR ABIERTO 3/8 X 2.1/2		04
06	0503030430	CLAVIJA TRABA 7/16 X 50		02
07	0511019685	ARANDELA PLANA		04
08	0503010003	GRASERA 1845 3/8		02



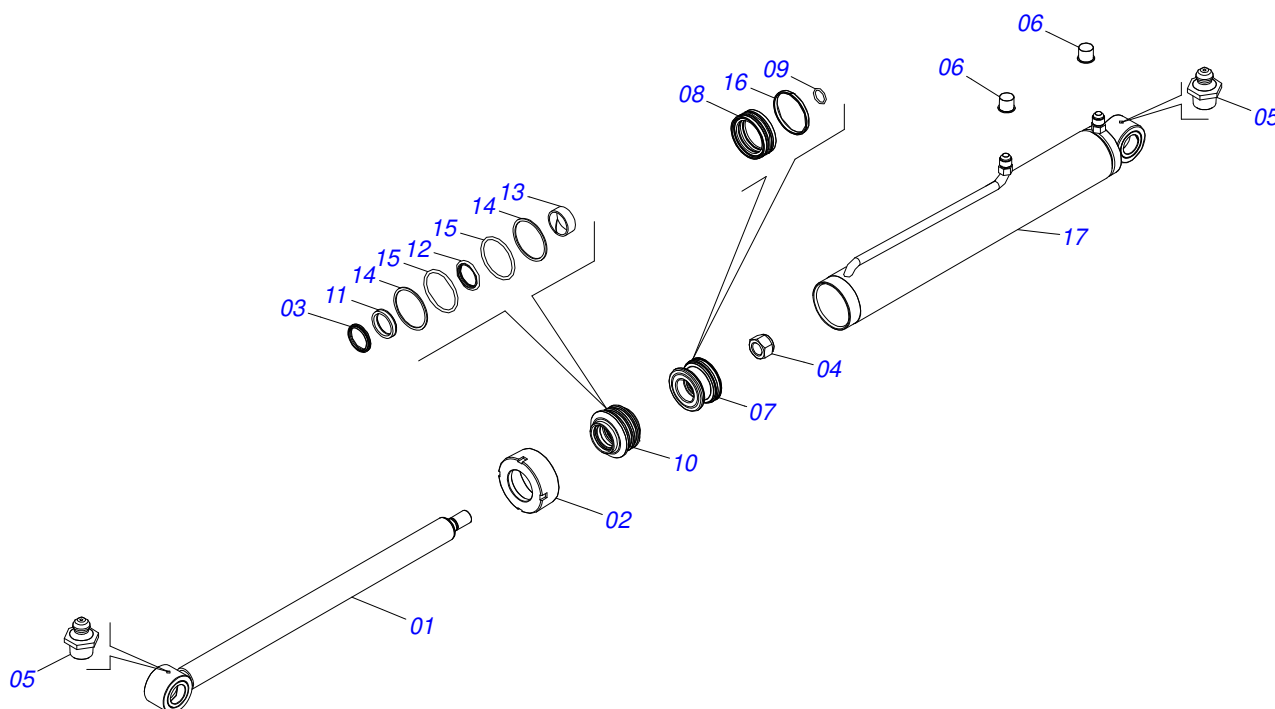
Artículo	Código	Descripción	Ver Pág.	QT
01	0561016401	CUERPO DESCANSO		02
02	0561016619	DESCANSO COMPLEMENTO		02
03	0511019634	TRABA DESCANSO		02
04	0511013598	EJE UNION 3/4 X 120		02
05	0503010071	PASADOR ABIERTO 3/16 X 1		06
06	0503014378	TORNILHO 1/2" X 1.1/2"		02
07	0511017302	ARANDELA PLANA 13.5 X 32.5 X 3.00		06
08	0561016329	FIJADOR TRABA DESCANSO		06
09	0521012823	EJE UNION 12,7 X 122 PCA 800 ZN		02



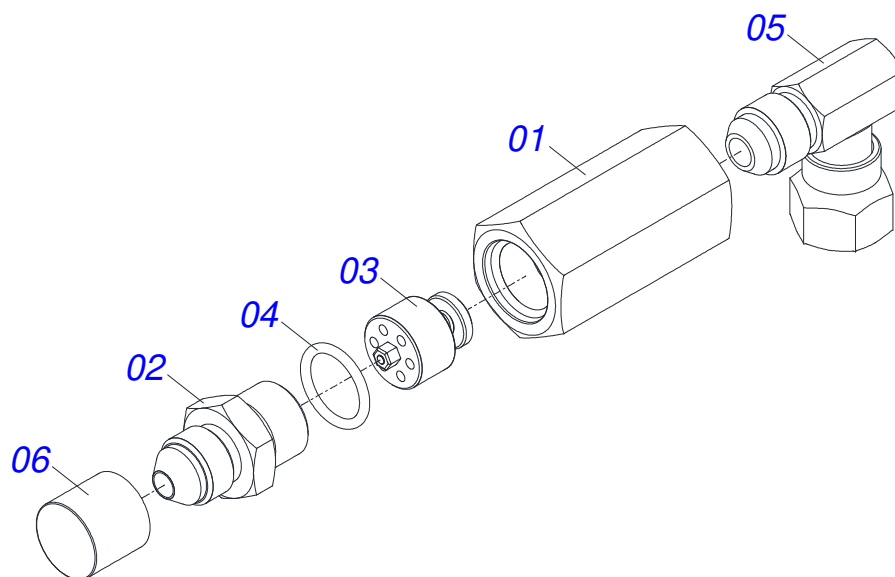
Artículo	Código	Descripción	Ver Pág.	QT
01	0511069408	DISTR ACEITE EXT		01
02	0511069409	DISTR ACEITE EXT		01
03	0511069648	TUBO DISTR ACEITE		01
04	0511069649	TUBO DISTR ACEITE		01
05	0501080001	MANGUERA 1/2 X 4500 TR-TM		04
06	0501057960	JUEGO DE MANGUERA SOPORTE MÓVIL		01
06A	0503033158	BOLSA DE PLÁSTICO		01
06B	0501081381	MANGUERA 1/2 X		02
06C	0501081382	MANGUERA 1/2 X		02
06D	0501081511	MANG 1/2 X 700 TC-TC		01
06E	0501080123	MANGUERA 1/2 X 800 TR-TC		01
06F	0501080092	MANGUERA 1/2" X 700 TR-TC		01
06G	0501080109	MANGUERA 1/2" X 800 TR-TR		01
07	0511057976	CILINDRO HIDRAULICO	7	02
08	0511057975	CILINDRO HIDRAULICO	8	02
09	0503012341	ADAPTADOR T 7/8" UNF X TUERCA GIRAT		02
10	0511057771	VALVULA DE SEGURIDAD - R.7/8UNF	9	04
11	0501053834	ACOPLAMIENTO RAPIDO MACHO	10	04



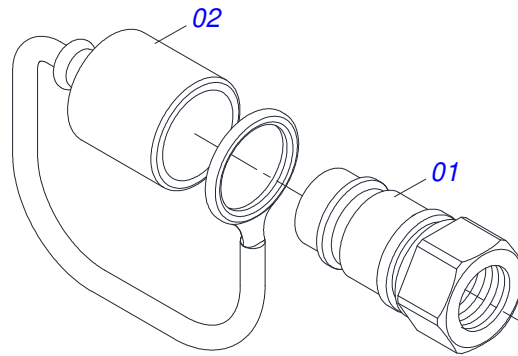
Artículo	Código	Descripción	Ver Pág.	QT
01	0503010761	ANILLO RASCADOR D-1750		01
02	0503010343	ANILLO O'RING 2-334 N 3006-9B		02
03	0503011059	ANILLO BACK-UP 8-334		02
04	0503010063	TUERCA 1" UNF		01
05	0503010042	ANILLO O'RING 2-214 N 3006-9B		01
06	0503010002	GRASERA 1800		02
07	0581010301	SOPORTE ANILLOS		01
08	0503017937	ANILLO		01
09	0503017938	ANILLO GUIA		01
10	0581010397	EMBOLO 44,45 X 85,72		01
11	0503018138	ANILLO BS		02
12	0521066466	EXTENSOR 44,45 X 716		01
13	0521066465	CAMISA 76,20 X 723		01
14	0503030387	TAPON		02
15	0503010992	ANILLO GUIA EXTERNO W2-3000-500		01
16	0502011899	TAPA MOVIL 76,2		01
17	0511033692	JUEGO REPARO COMPL		01



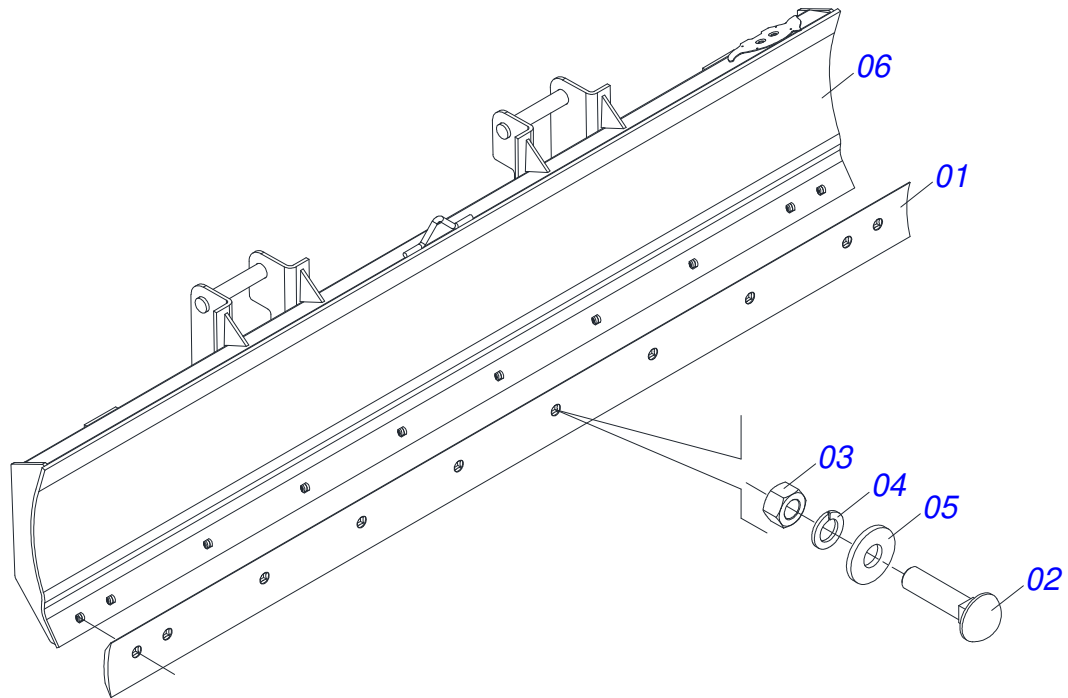
Artículo	Código	Descripción	Ver Pág.	QT
01	0521066410	EXTENSOR 44,45		01
02	0571019709	TAPA MOVIL		01
03	0503010761	ANILLO RASCADOR D-1750		01
04	0503010063	TUERCA 1" UNF		01
05	0503010002	GRASERA 1800		02
06	0503030387	TAPON		02
07	0571019710	EMBOLO		01
08	0503017935	ANILLO		01
09	0503010042	ANILLO O'RING 2-214 N 3006-9B		01
10	0571019711	APOYO ANILLO		01
11	0503017937	ANILLO		01
12	0503017936	ANILLO		01
13	0503017938	ANILLO GUIA		01
14	0503017940	ANILLO		02
15	0503017939	ANILLO		02
16	0503018144	ANILLO		01
17	0511069348	CAMISA 85,72 X 942		01
18	0511032281	JUEGO REPARO COMPLETO CILINDRO		01



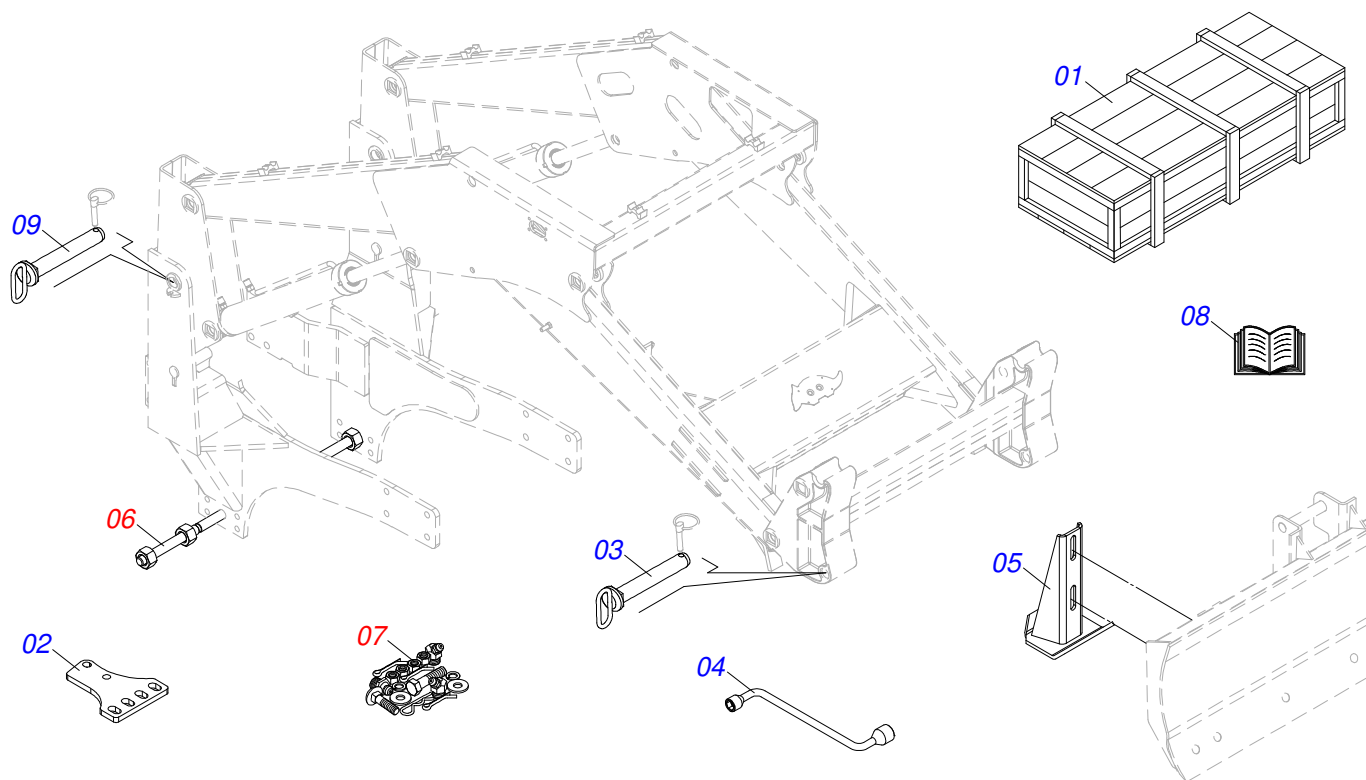
Artículo	Código	Descripción	Ver Pág.	QT
01	0503018033	CONECTOR MACHO 90° JIC 37 X R.7/8 UNF CON TUERCA GIRATORIA		01
02	0581014053	ADAPTADOR 1/2 BSP X 7/8 UNF JIC X 64		01
03	0503016854	VALVULA COMPL		01
04	0503010045	ANILLO O-RING		01
05	0581014052	NIPLE 1/2 BSP X 7/8 UNF JIC X 43		01
06	0503030387	TAPON		01



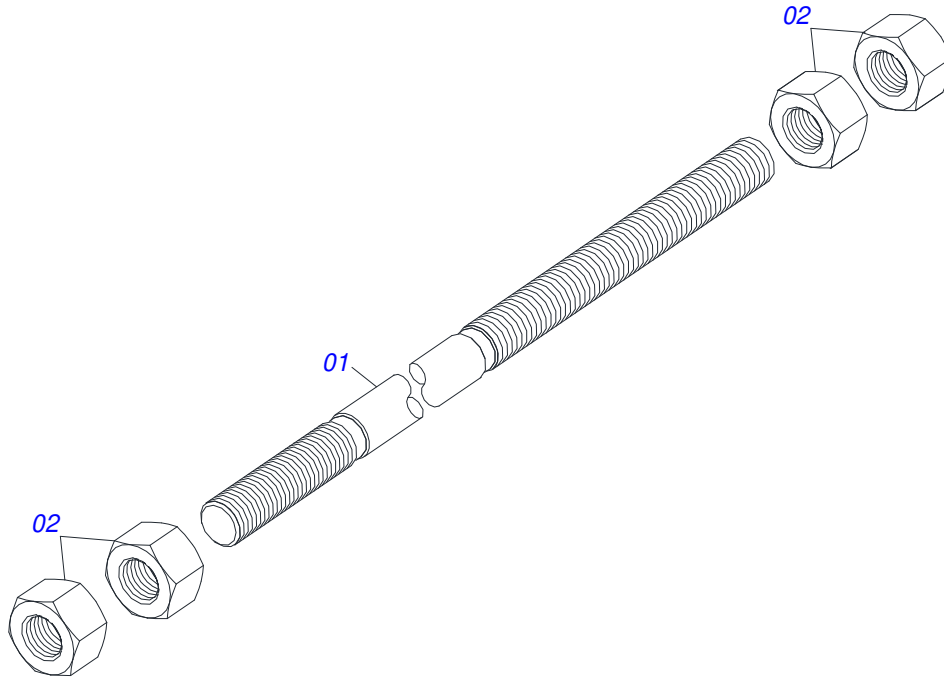
Artículo	Código	Descripción	Ver Pág.	QT
01	0503011627	MACHO ENGANCHE RAP AGR 1/2 NPT		01
02	0503011882	TAPA PLASTICA P/ ENG RAP		01



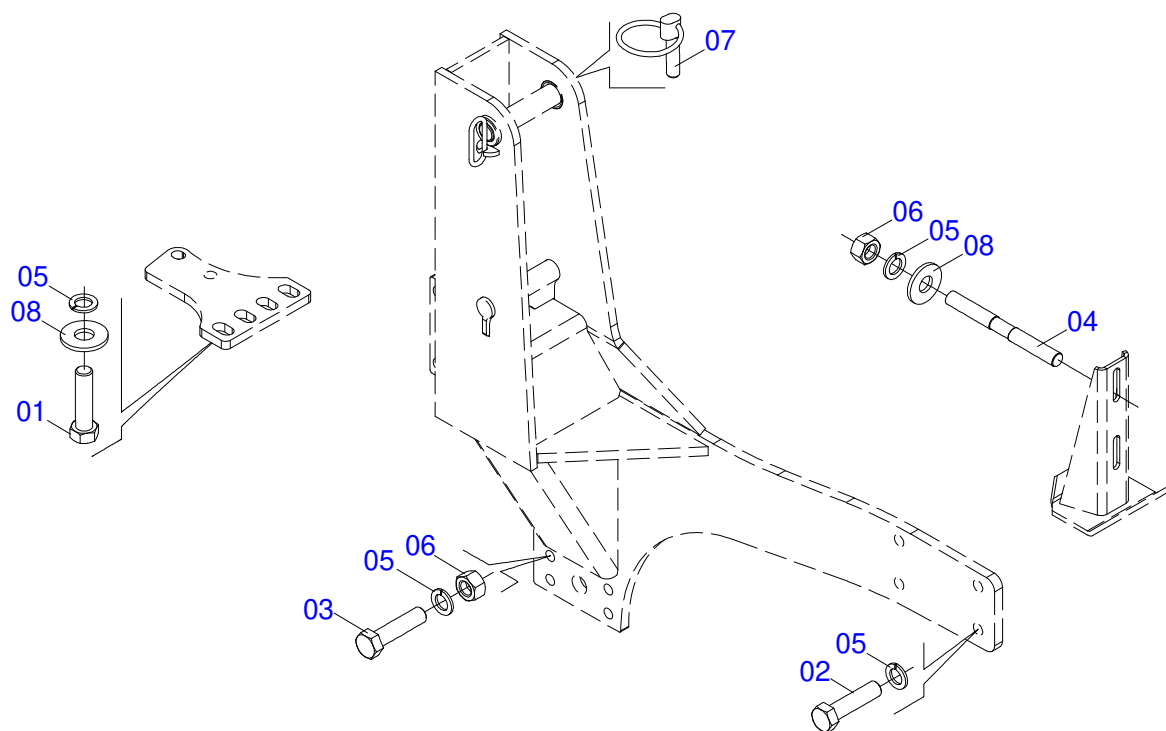
Artículo	Código	Descripción	Ver Pág.	QT
01	0622360011	RASPADOR REVERSIBLE 2400		01
02	0501012240	TORNILLO		08
03	0503010013	TUERCA 5/8		08
04	0503011445	ARANDELA PRESION		08
05	0501012140	ARANDELA PLANA		08
06	0511067600	CUCHILLA DELANTERA		01



Artículo	Código	Descripción	Ver Pág.	QT
01	0501100126	CAJA DE MADERA		01
02	0511014115	ZAPATA CHASIS		02
03	0521068124	EJE DE UNIÓN CON TIRADOR - 37,20 X 215		02
04	0501068213	CLAVE DOBLE 5/8 X 3/4		01
05	0501063411	ZAPATA ESTAB		02
06	0501041849	VARON 1.1/4" NC X 910 COMPLETO	13	01
07	0501036436	PIEZAS EMBALADAS EN BOLSA	14	01
08	0501038749	SACO CON MANUAL INSTRUCCIONES		01
09	0521066515	EJE DE ARTICULACIÓN CON TIRADOR 37,20 X 240		02



Artículo	Código	Descripción	Ver Pág.	QT
01	0501014914	VARON 1.1/4" X 910		01
02	0501010087	TUERCA 1.1/4"		04



Artículo	Código	Descripción	Ver Pág.	QT
01	0503011258	TORNILLO M18 X 1,5 X 65		04
02	0503013110	TORNILLO M20 X 2,5 X 50		16
03	0501010500	TORNILLO 3/4"UNC X3"		12
04	0561016756	PRISIONERO 3/4 UNC X 3/4 UNC X 56		04
05	0503010023	ARANDELA PRESION		28
06	0503010014	TUERCA 3/4" UNC		16
07	0503030430	CLAVIJA TRABA 7/16 X 50		04
08	0501010322	ARANDELA PLANA 20.50 X 46 X 4.75		28



MARCHESAN

Publicaciones Técnicas | Elaboración y Revisión
LUIZ CANDIDO

www.marchesan.com.br

