

PCA - PALAS DELANTERAS

PCA 800 MF 292-4 SHT CD

Código: 0501093109

Serie: S-0898

Revisión: 00

Fecha de Revisión: AGOSTO/2021

CATALOGO DE PARTES



MARCHESAN



PRODUCTOS

| Código | Descripción |
|------------|-------------------------|
| 0106110167 | PCA 800 MF 292-4 SHT CD |

ATENCIÓN: IMPORTANTE

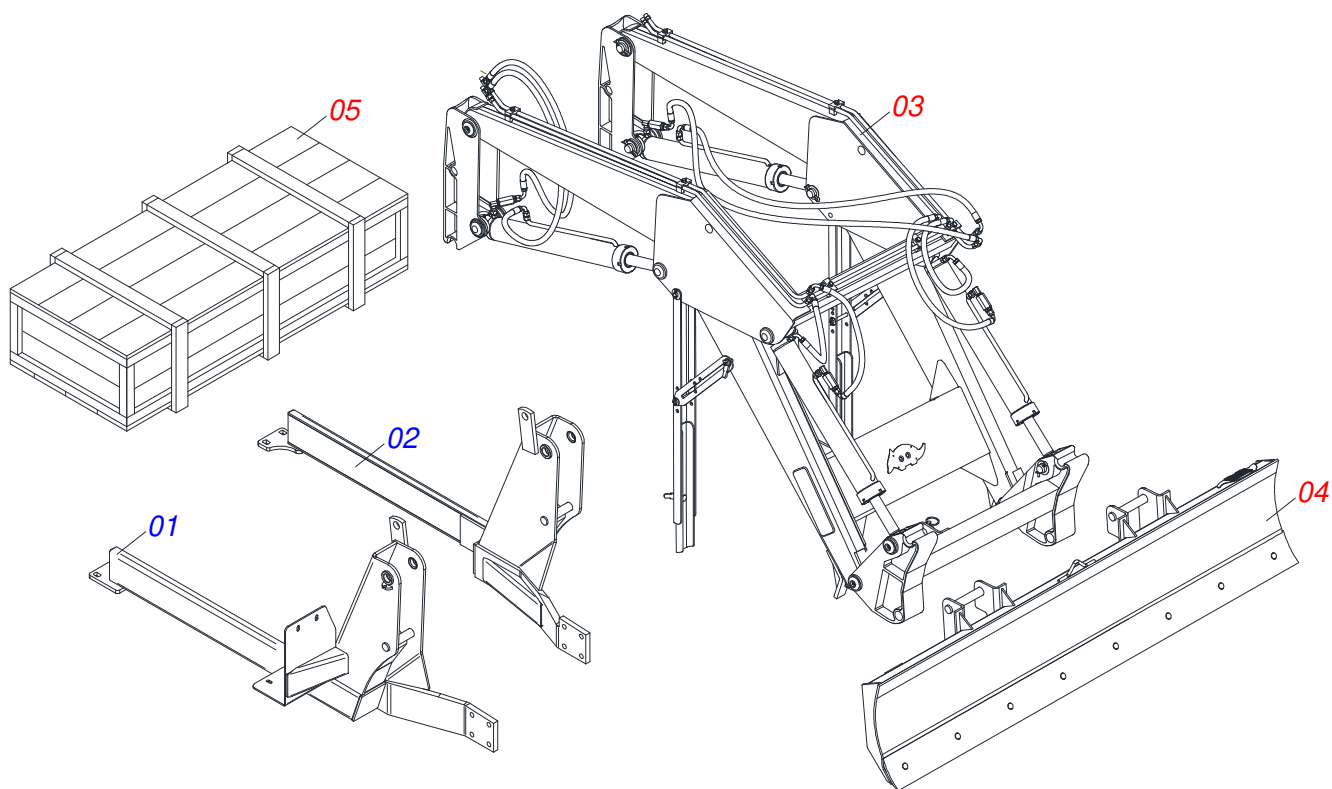
Marchesan S.A. se reserva el derecho de perfeccionar y/o cambiar las características técnicas de sus productos, sin previo aviso y sin la obligación de proceder con los ya comercializados y sin conocimiento previo del revendedor o consumidor.



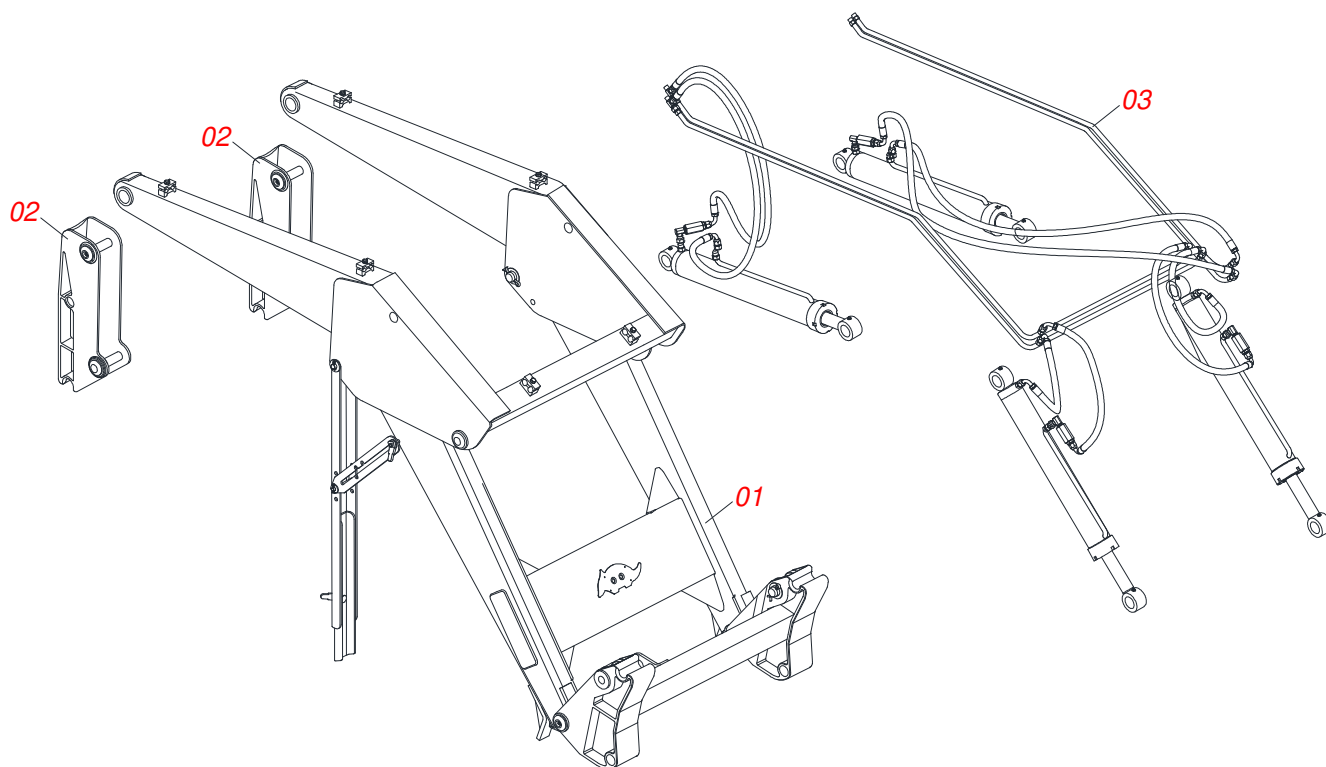
MARCHESAN

ÍNDICE

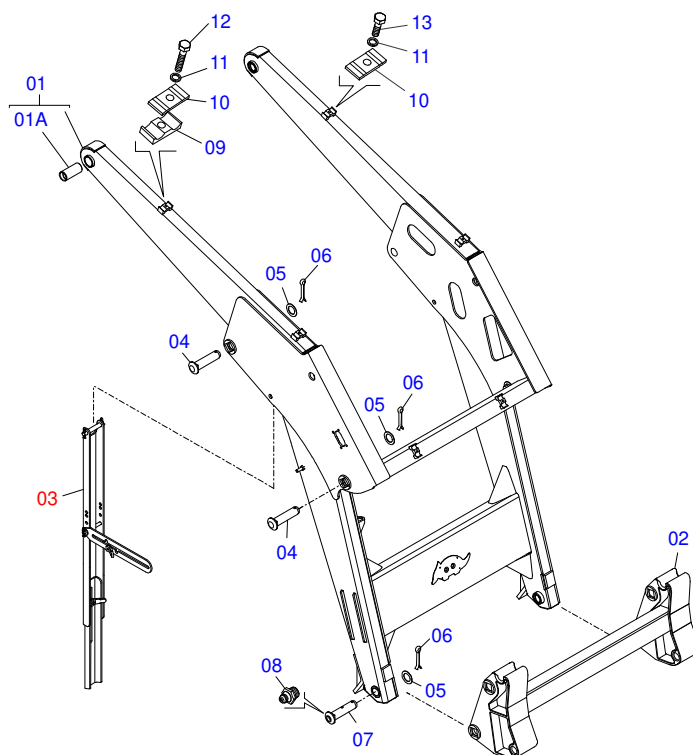
| | | | |
|------------|--|-------|----|
| 0106110167 | PCA 800 MF 292-4 SHT CD | | 1 |
| 0501048062 | SOPORTE MOVIL COMPLETO - PCA 800 SHT CD | | 2 |
| 0909092666 | SOPORTE MOVIL PCA 800 BT CD | | 3 |
| 0909092667 | DESCANSO AJUSTABLE DEL SOPORTE MÓVIL | | 4 |
| 0909094132 | TORRE MÓVIL - PCA 800 | | 5 |
| 0909092665 | CIRCUITO HIDRAULICO DEL SOPORTE MOVI - L PCA 800 | | 6 |
| 0501053835 | HEMBRA ENGANCHE RAP 1/2 NPT | | 7 |
| 0511057974 | CILINDRO HIDRÁULICO 44,45 X 85,72 X 870 X 593 | | 8 |
| 0511057772 | CONJUNTO VÁLVULA DE SEGURIDAD | | 9 |
| 0511057973 | CILINDRO HIDRÁULICO 44,45 X 76,20 X 820 X 551 | | 10 |
| 0511043382 | CUCHILLA DELANTERA | | 11 |
| 0511020792 | CAJA CON COMPONENTES | | 12 |
| 0501047575 | DEPOSITO DE ACEITE COMPLETO | | 13 |
| 0501041627 | COMANDO DOBLE 1/2" | | 14 |
| 0501041108 | FILTRO RETORNO MAYOR COMPLETO | | 15 |
| 0501052129 | BOMBA COMPLETA | | 16 |
| 0501042819 | VARON COMPLETO 1.1/4"NC X 850 | | 17 |
| 0501035322 | PIEZAS EMBALADAS | | 18 |
| 0501053834 | ACOPLAMIENTO RAPIDO MACHO AGRICOLA CON TAPA - 1/2 NPT | | 19 |



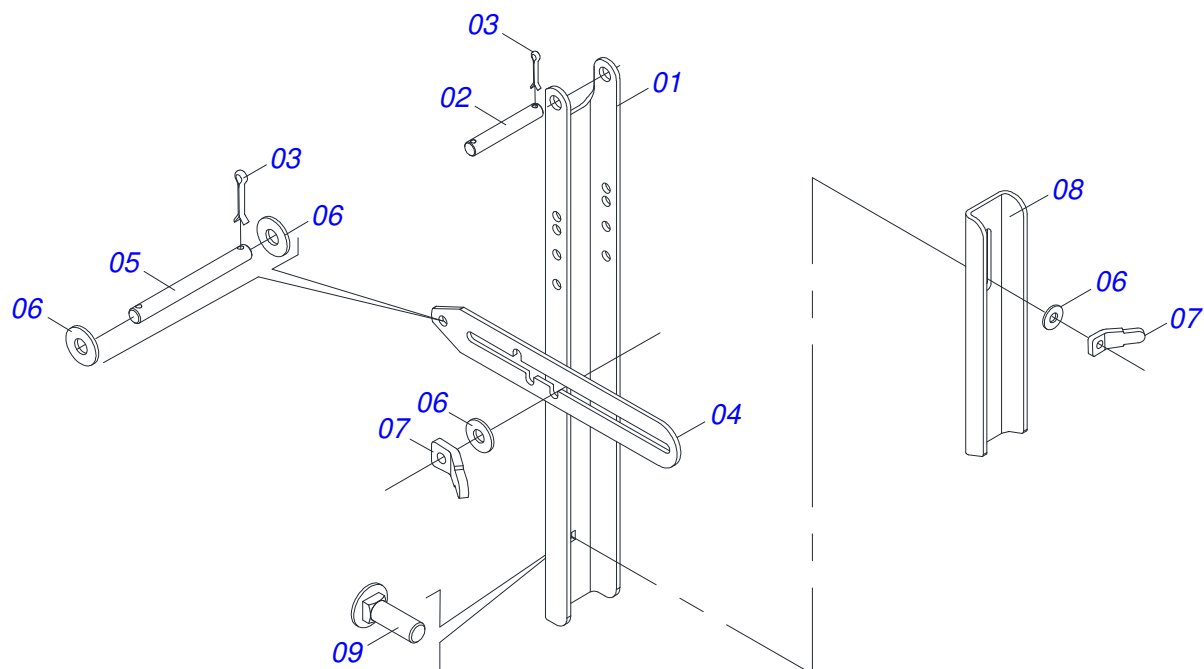
| Artículo | Código | Descripción | Ver Pág. | QT |
|----------|------------|---|----------|----|
| 01 | 0511061439 | CHASIS DERECHO | | 01 |
| 02 | 0511061440 | CHASIS IZQUIERDO | | 01 |
| 03 | 0501048062 | SOPORTE MOVIL COMPLETO - PCA 800 SHT CD | 2 | 01 |
| 04 | 0511043382 | CUCHILLA DELANTERA | 11 | 01 |
| 05 | 0511020792 | CAJA CON COMPONENTES | 12 | 01 |



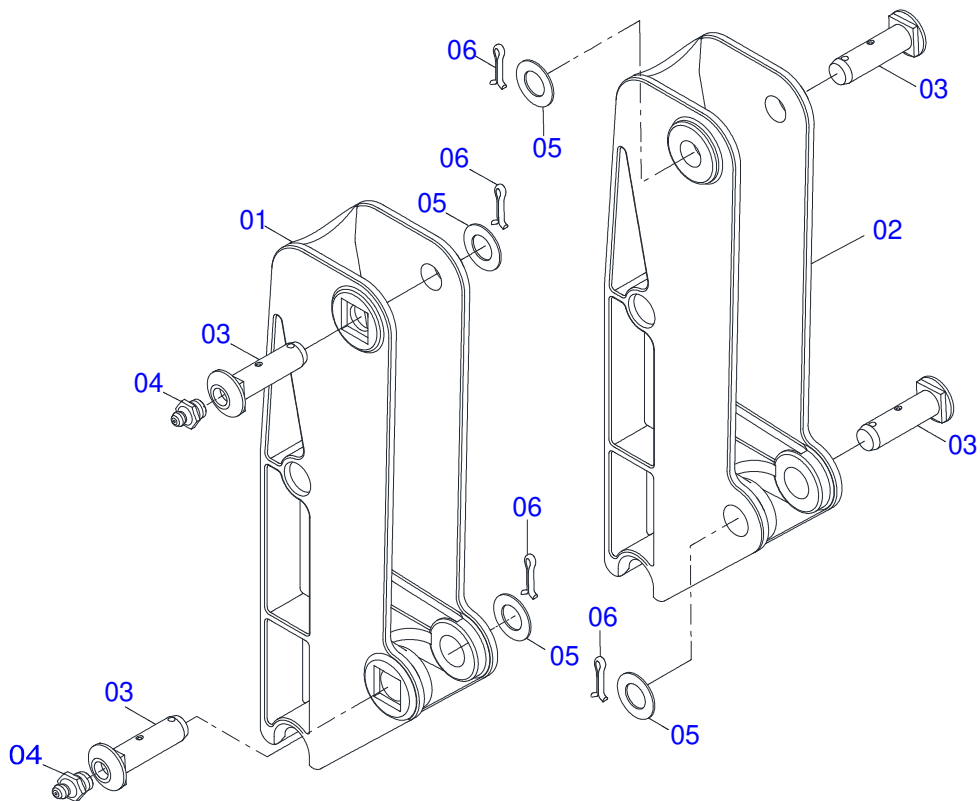
| Artículo | Código | Descripción | Ver Pág. | QT |
|----------|------------|---|----------|----|
| 01 | 0909092666 | SOPORTE MOVIL PCA 800 BT CD | 3 | 01 |
| 02 | 0909094132 | TORRE MÓVIL - PCA 800 | 5 | 01 |
| 03 | 0909092665 | CIRCUITO HIDRAULICO DEL SOPORTE MOVI - L PCA 800 | 6 | 01 |



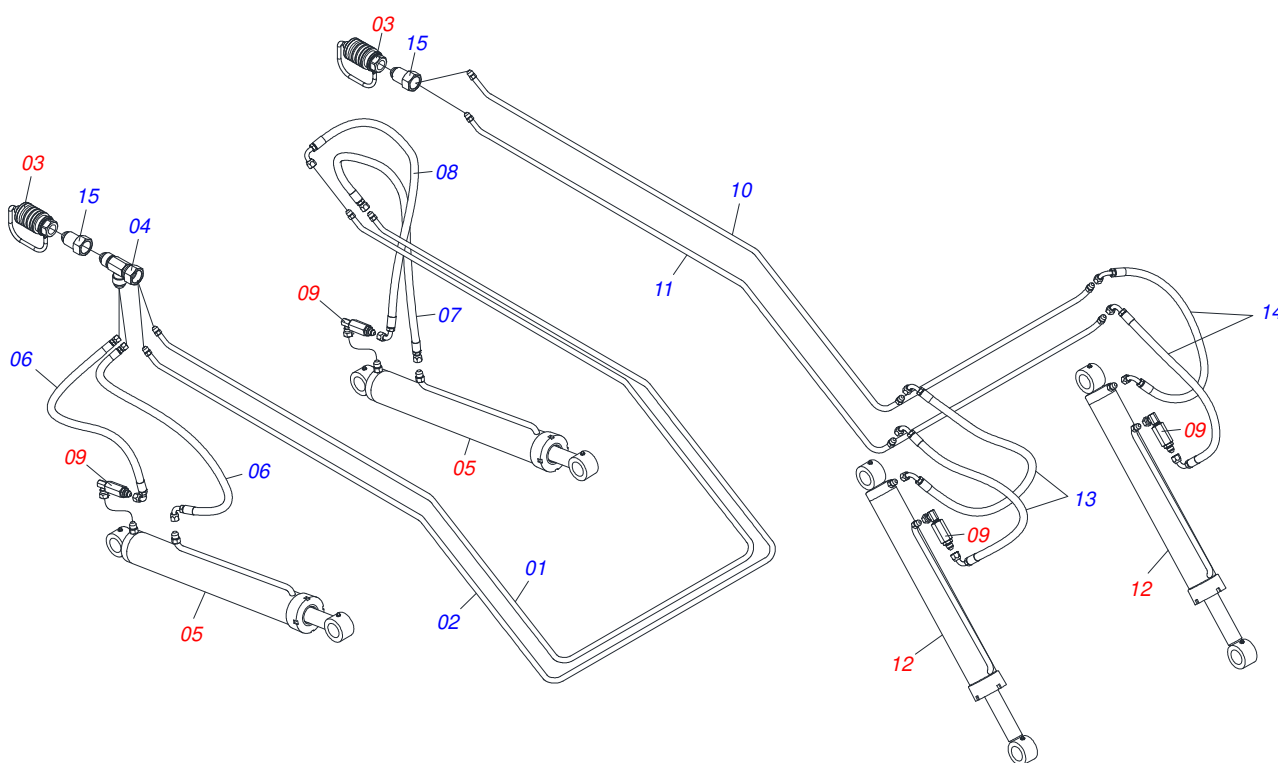
| Artículo | Código | Descripción | Ver Pág. | QT |
|----------|------------|--------------------------------------|----------|----|
| 01 | 0501069453 | APOYO MOVIL | | 01 |
| 01A | 0501110286 | BUJE | | 04 |
| 02 | 0501069146 | APOYO ARTICD PCA 800 | | 01 |
| 03 | 0909092667 | DESCANSO AJUSTABLE DEL SOPORTE MÓVIL | 4 | 02 |
| 04 | 0521012868 | EJE ARTICULACION 37,2 X 125 | | 02 |
| 05 | 0511019685 | ARANDELA PLANA | | 02 |
| 06 | 0503010534 | PASADOR ABIERTO 3/8 X 2.1/2 | | 06 |
| 07 | 0521012870 | EJE ARTIC 37,2X157 | | 02 |
| 08 | 0503010002 | GRASERA 1800 | | 02 |
| 09 | 1902010477 | CUERPO SUPERIOR PRESILLA | | 04 |
| 10 | 0531011180 | CUERPO SUPERIOR PRESILLA | | 06 |
| 11 | 0503010180 | ARANDELA PRESION 7/16" | | 06 |
| 12 | 0503012555 | TORNILLO 7/16 UNC X 2 CS RT G.7 ZN | | 04 |
| 13 | 0503011102 | TORNILLO 7/16 UNC X 1.1/4 C S G.5 ZN | | 02 |



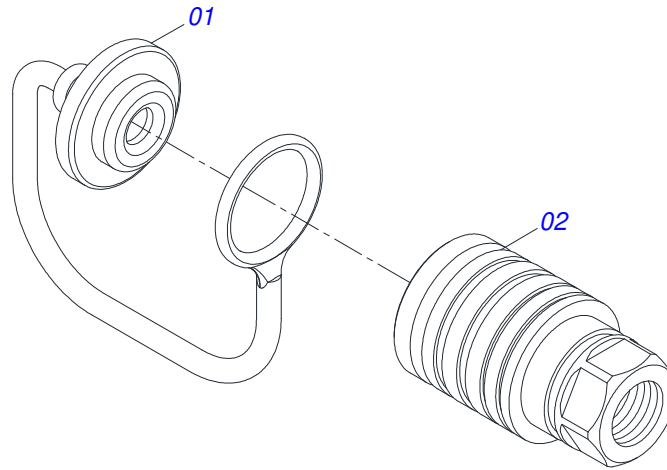
| Artículo | Código | Descripción | Ver Pág. | QT |
|----------|------------|-----------------------------------|----------|----|
| 01 | 0561016401 | CUERPO DESCANSO | | 02 |
| 02 | 0511013598 | EJE UNION 3/4 X 120 | | 02 |
| 03 | 0503010071 | PASADOR ABIERTO 3/16 X 1 | | 08 |
| 04 | 0511019634 | TRABA DESCANSO | | 02 |
| 05 | 0521012823 | EJE UNION 12,7 X 122 PCA 800 ZN | | 02 |
| 06 | 0511017302 | ARANDELA PLANA 13.5 X 32.5 X 3.00 | | 08 |
| 07 | 0561016329 | FIJADOR TRABA DESCANSO | | 04 |
| 08 | 0561016619 | DESCANSO COMPLEMENTO | | 02 |
| 09 | 0503014378 | TORNILHO 1/2" X 1.1/2" | | 02 |



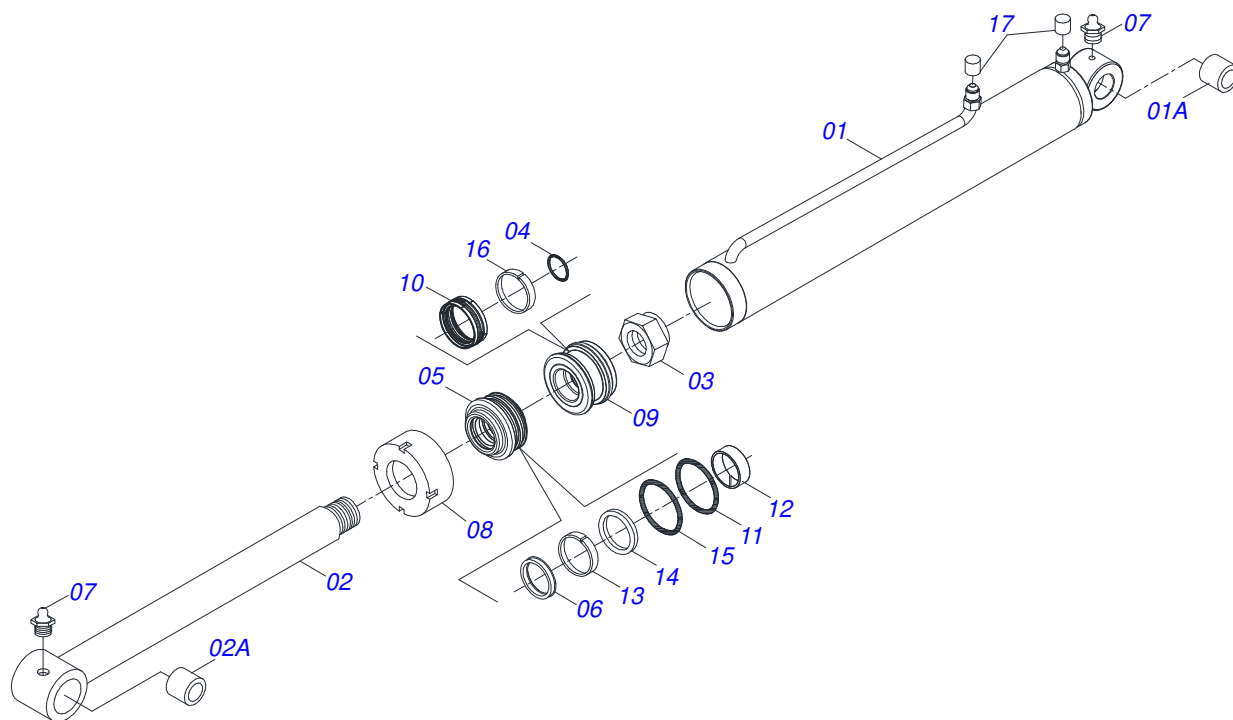
| Artículo | Código | Descripción | Ver Pág. | QT |
|----------|------------|-----------------------------|----------|----|
| 01 | 0502012472 | TORRE MOVIL | | 01 |
| 02 | 0502012473 | TORRE MOVIL IZQUIERDO | | 01 |
| 03 | 0521012870 | EJE ARTIC 37,2X157 | | 04 |
| 04 | 0503010002 | GRASERA 1800 | | 04 |
| 05 | 0511019685 | ARANDELA PLANA | | 04 |
| 06 | 0503010534 | PASADOR ABIERTO 3/8 X 2.1/2 | | 04 |



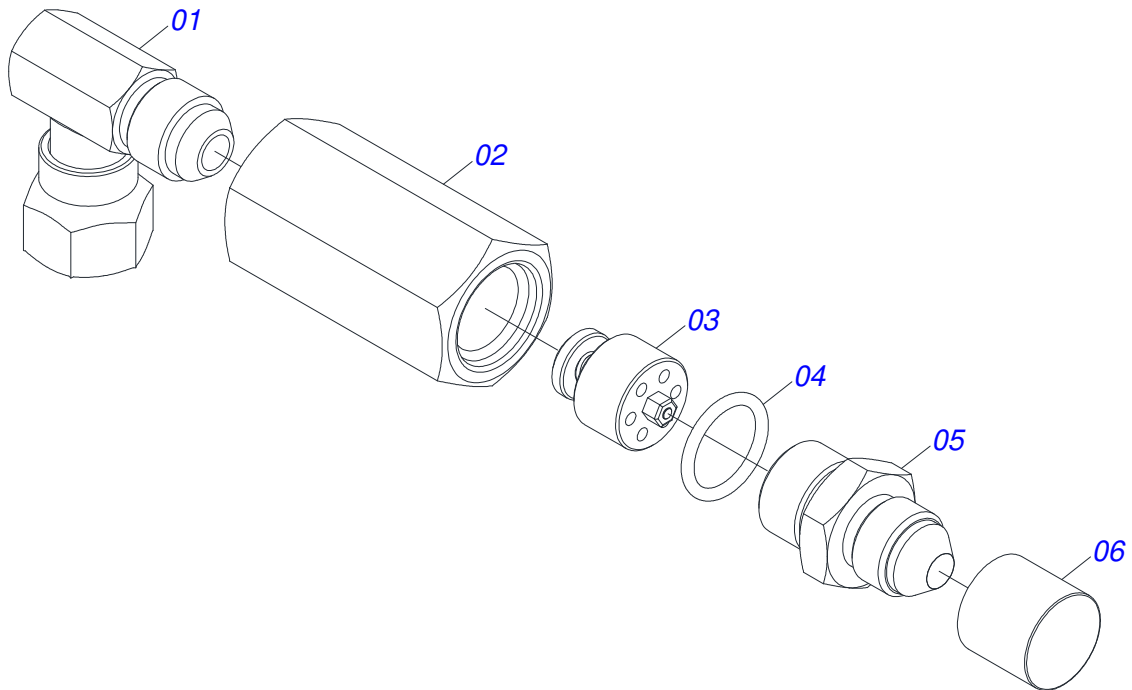
| Artículo | Código | Descripción | Ver Pág. | QT |
|----------|------------|---|----------|----|
| 01 | 0501069861 | DISTR ACEITE INT | | 01 |
| 02 | 0501069860 | DISTR ACEITE EXT | | 01 |
| 03 | 0501053835 | HEMBRA ENGANCHE RAP 1/2 NPT | 7 | 04 |
| 04 | 0503011968 | ADAPTADOR T CON TUERCA | | 02 |
| 05 | 0511057974 | CILINDRO HIDRÁULICO 44,45 X 85,72 X 870 X 593 | 8 | 02 |
| 06 | 0501080150 | MANGUERA | | 02 |
| 07 | 0501080105 | MANGUERA 3/8 TR-TR | | 01 |
| 08 | 0501080766 | MANGUERA 3/8 X 700 TC-TC 90G | | 01 |
| 09 | 0511057772 | CONJUNTO VÁLVULA DE SEGURIDAD | 9 | 04 |
| 10 | 0501069858 | TUBO DISTR ACEITE IZQ | | 01 |
| 11 | 0501069857 | TUBO DISTR ACEITE DER | | 01 |
| 12 | 0511057973 | CILINDRO HIDRÁULICO 44,45 X 76,20 X 820 X 551 | 10 | 02 |
| 13 | 0501080777 | MANGUERA 3/8 X 650 TC-TC 90G IZQ | | 02 |
| 14 | 0501080688 | MANGUERA 3/8 X 650 TC-TC 90G | | 02 |
| 15 | 0511019876 | NIPLE 1/2 NPT X 3/4 UNF | | 04 |



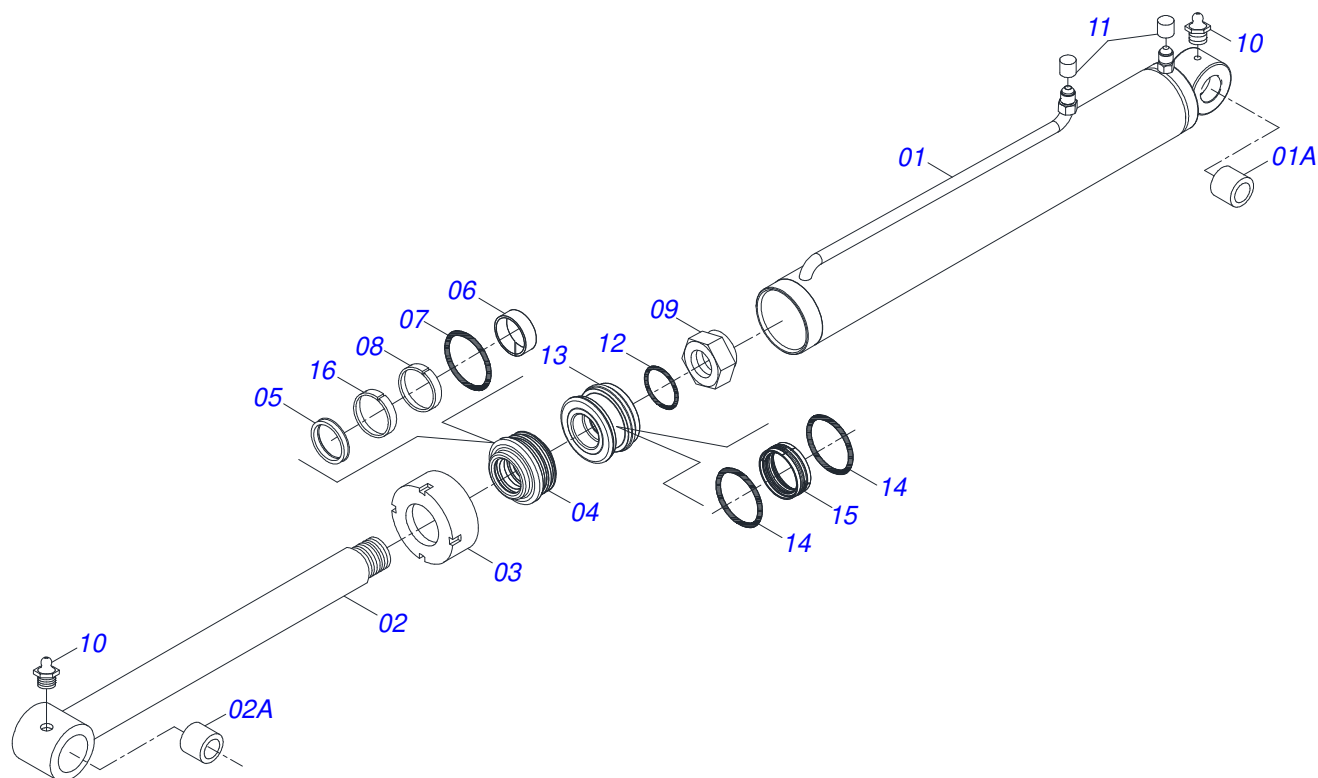
| Artículo | Código | Descripción | Ver Pág. | QT |
|----------|------------|--------------------------------|----------|----|
| 01 | 0503011883 | TAPA PLASTICA P/ ENG RAP FEMEA | | 01 |
| 02 | 0503011628 | HEMBRA ENGANCHE RAP AGR 1/2NPT | | 01 |



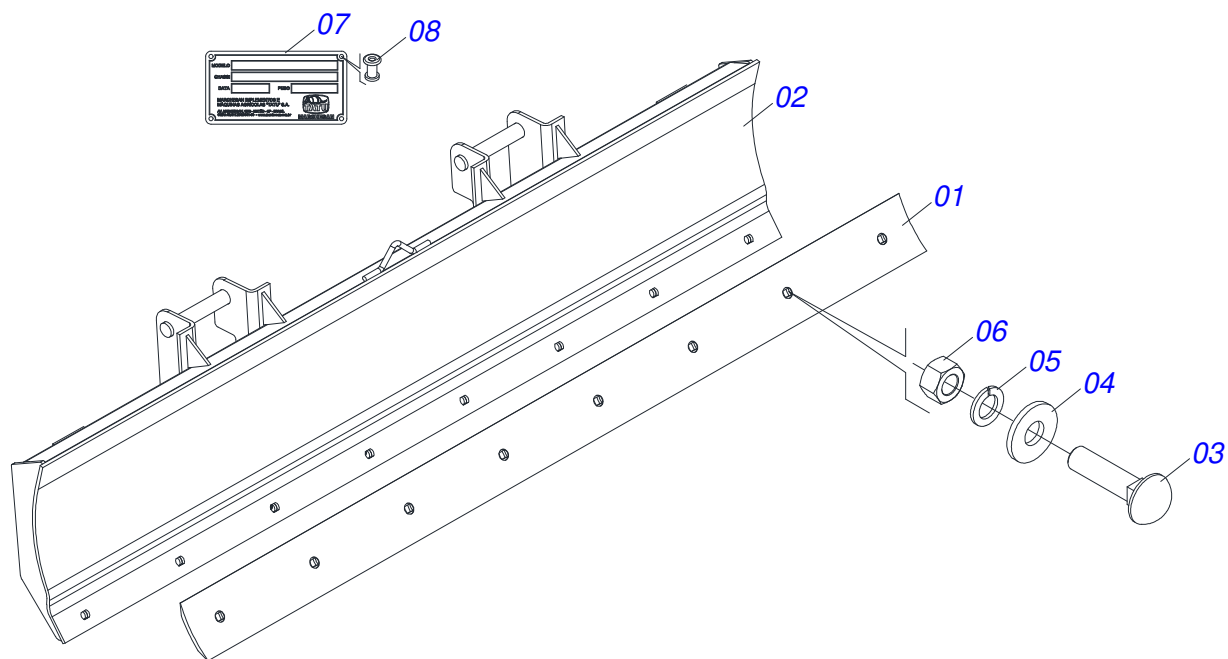
| Artículo | Código | Descripción | Ver Pág. | QT |
|----------|------------|------------------------------------|----------|----|
| 01 | 0511069198 | CUERPO CAMISA 85,72 X 701 CON TOMA | | 01 |
| 01A | 0521010514 | BUJE INT 38,1 X 52,9 X 50 | | 02 |
| 02 | 0521066404 | EXTENSOR 44,45 X 772 | | 01 |
| 03 | 0503010063 | TUERCA 1" UNF | | 01 |
| 04 | 0503010042 | ANILLO O'RING 2-214 N 3006-9B | | 01 |
| 05 | 0571019711 | APOYO ANILLO | | 01 |
| 06 | 0503010761 | ANILLO RASCADOR D-1750 | | 01 |
| 07 | 0503010002 | GRASERA 1800 | | 02 |
| 08 | 0571019709 | TAPA MOVIL | | 01 |
| 09 | 0571019710 | EMBOLO | | 01 |
| 10 | 0503017935 | ANILLO | | 01 |
| 11 | 0503017936 | ANILLO | | 01 |
| 12 | 0503017938 | ANILLO GUIA | | 01 |
| 13 | 0503017937 | ANILLO | | 01 |
| 14 | 0503017940 | ANILLO | | 02 |
| 15 | 0503017939 | ANILLO | | 02 |
| 16 | 0503018144 | ANILLO | | 01 |
| 17 | 0503030385 | PLUG CILINDRICO N-002 | | 02 |
| 18 | 0511032784 | JUEGO REPARO COMPL | | 01 |



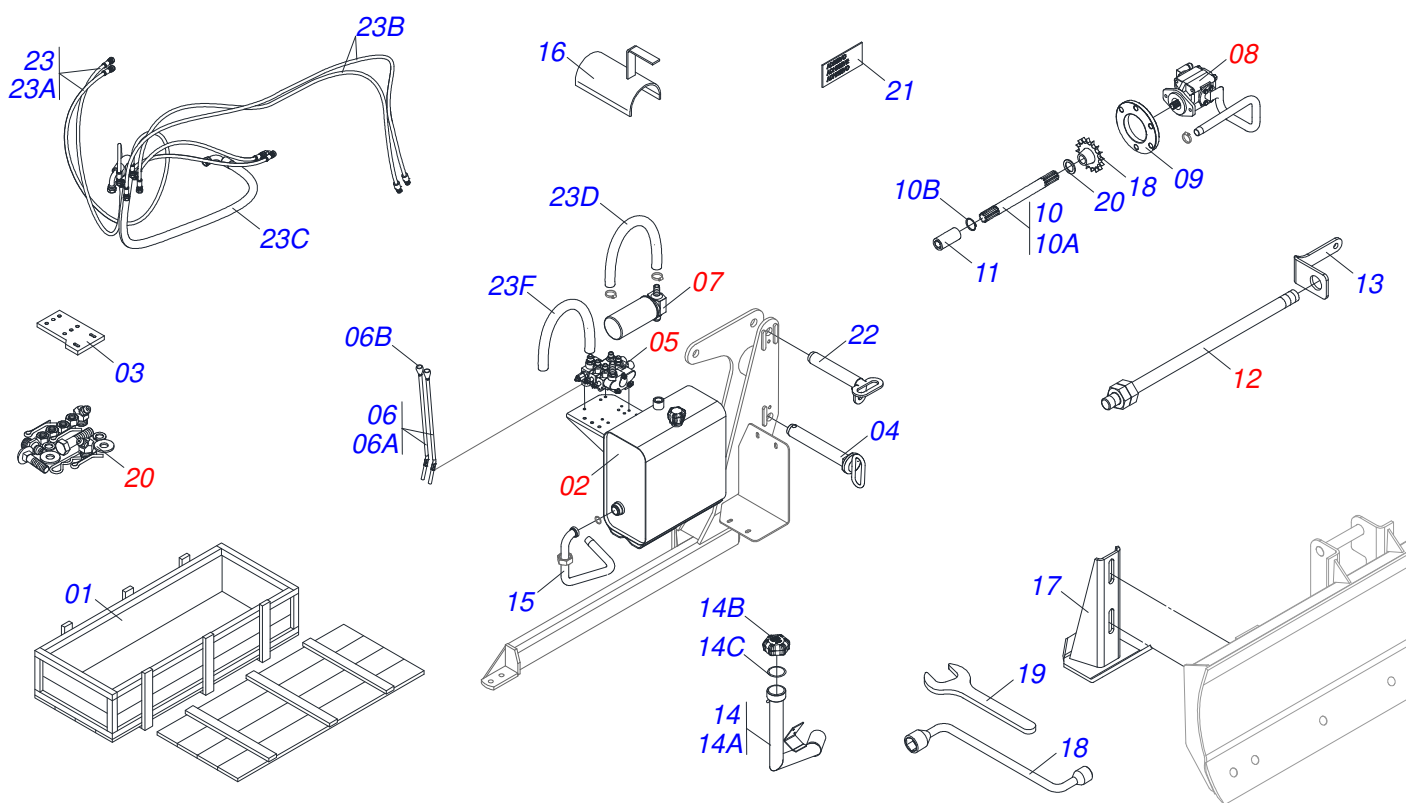
| Artículo | Código | Descripción | Ver Pág. | QT |
|----------|------------|-----------------------|----------|----|
| 01 | 0503018034 | RODILLA MACHO JIC | | 01 |
| 02 | 0581014055 | ADAPTADOR | | 01 |
| 03 | 0503016854 | VALVULA COMPL | | 01 |
| 04 | 0503010045 | ANILLO O-RING | | 01 |
| 05 | 0581014054 | NIPLE 1/2 BSP | | 01 |
| 06 | 0503030385 | PLUG CILINDRICO N-002 | | 01 |



| Artículo | Código | Descripción | Ver Pág. | QT |
|----------|------------|---------------------------------|----------|----|
| 01 | 0521066381 | CAMISA 76,20 X 723 | | 01 |
| 01A | 0501110275 | BUJE UNION 75 X 38,1 X 50 | | 02 |
| 02 | 0511065578 | EXTENSOR 44,45 X 716 | | 01 |
| 03 | 0502012264 | SOPORTE ANILLOS 44,45 X 76,20 | | 01 |
| 04 | 0503010761 | ANILLO RASCADOR D-1750 | | 01 |
| 05 | 0503010949 | ANILLO GUIA INTERNO W2-2000-500 | | 01 |
| 06 | 0503010343 | ANILLO O'RING 2-334 N 3006-9B | | 01 |
| 07 | 0503011059 | ANILLO BACK-UP 8-334 | | 01 |
| 08 | 0503010063 | TUERCA 1" UNF | | 01 |
| 09 | 0503010002 | GRASERA 1800 | | 02 |
| 10 | 0503030385 | PLUG CILINDRICO N-002 | | 02 |
| 11 | 0503010042 | ANILLO O'RING 2-214 N 3006-9B | | 01 |
| 12 | 0581010304 | EMBOLO | | 01 |
| 13 | 0503018138 | ANILLO BS | | 02 |
| 14 | 0503018140 | ANILLO GUIA | | 01 |
| 15 | 0503017937 | ANILLO | | 01 |
| 16 | 0502011899 | TAPA MOVIL 76,2 | | 01 |
| 17 | 0511032725 | JUEGO REPARO COMPL | | |



| Artículo | Código | Descripción | Ver Pág. | QT |
|----------|------------|----------------------------------|----------|----|
| 01 | 0622360016 | RASPADOR REVERSIBLE 2400 | | 01 |
| 02 | 0501069112 | CUCHILLA DELANT AGR 2400 | | 01 |
| 03 | 0501812240 | TORNILLO | | 08 |
| 04 | 0501812140 | ARANDELA PLANA | | 08 |
| 05 | 0503011445 | ARANDELA PRESION | | 08 |
| 06 | 0503810013 | NUT 5/8 NC | | 08 |
| 07 | 0503034003 | ETIQUETA IDENTIFICACIÓN ALUMINIO | | 01 |
| 08 | 0503010001 | REMACHE POP | | 04 |



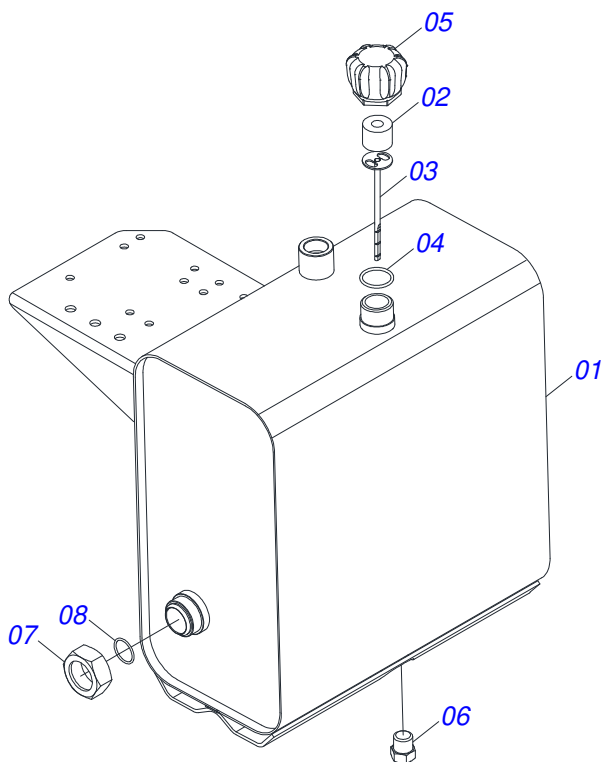
| Artículo | Código | Descripción | Ver Pág. | QT |
|----------|------------|---|----------|----|
| 01 | 0501100504 | CAJA | | 01 |
| 02 | 0501047575 | DEPOSITO DE ACEITE COMPLETO | 13 | 01 |
| 03 | 0501014778 | ZAPATA CHASIS DER | | 02 |
| 04 | 0511064410 | EJE UNION 37,20 X 205 | | 02 |
| 05 | 0501041627 | COMANDO DOBLE 1/2" | 14 | 01 |
| 06 | 0501047854 | ACCIONADOR MANDO (PD CBT 2105 SHT) | | 02 |
| 06A | 0501067570 | ACCIONADOR MANDO (CBT 2105) | | 01 |
| 06B | 0503030878 | MANOPLA PALANCA | | 01 |
| 07 | 0501041108 | FILTRO RETORNO MAYOR COMPLETO | 15 | 01 |
| 08 | 0501052129 | BOMBA COMPLETA | 16 | 01 |
| 09 | 0503050003 | ACOPLAMIENTO | | 01 |
| 10 | 0501057558 | EJE DE RESORTE 475X1.1 / 8 CON ANILLO | | 01 |
| 10A | 0501068936 | EJE 475 X 1.1/8 ESTR X 1.1/8-30G | | 01 |
| 10B | 0503010174 | ANILLO TENSOR 501028 (PARA EJE) | | 02 |
| 11 | 0503030838 | BUJE 1.1/8" X 61 ESTR | | 01 |
| 12 | 0501042819 | VARON COMPLETO 1.1/4"NC X 850 | 17 | 01 |
| 13 | 0521012541 | SOPORTE FARO | | 02 |
| 14 | 0501051341 | CONDUCTOR TANQUE | | 01 |
| 14A | 0501069156 | CONDUCTOR TANQUE | | 01 |
| 14B | 0502020549 | TAPA TANQUE | | 01 |
| 14C | 0503010141 | ANILLO O'RING 2-226 N 3006-9B | | 01 |
| 15 | 0501068606 | DUCTO SALIDA TANQUE | | 01 |
| 16 | 0511064563 | PROTECTOR MANGUERA | | 01 |
| 17 | 0501063411 | ZAPATA ESTAB | | 02 |
| 18 | 0501068213 | CLAVE DOBLE 5/8 X 3/4 | | 01 |
| 19 | 0511010153 | CLAVE FIXA 2.5/16 | | 01 |
| 20 | 0501035322 | PIEZAS EMBALADAS | 18 | 01 |
| 21 | 0503030770 | ETIQUETA ADHESIVA | | 01 |
| 22 | 0521066515 | EJE DE ARTICULACIÓN CON TIRADOR 37,20 X 240 | | 02 |
| 23 | 0511059109 | JUEGO MANGUERA | | 01 |
| 23A | 0501080619 | MANGUERA 3/8 X 1250 TC-TM | | 02 |



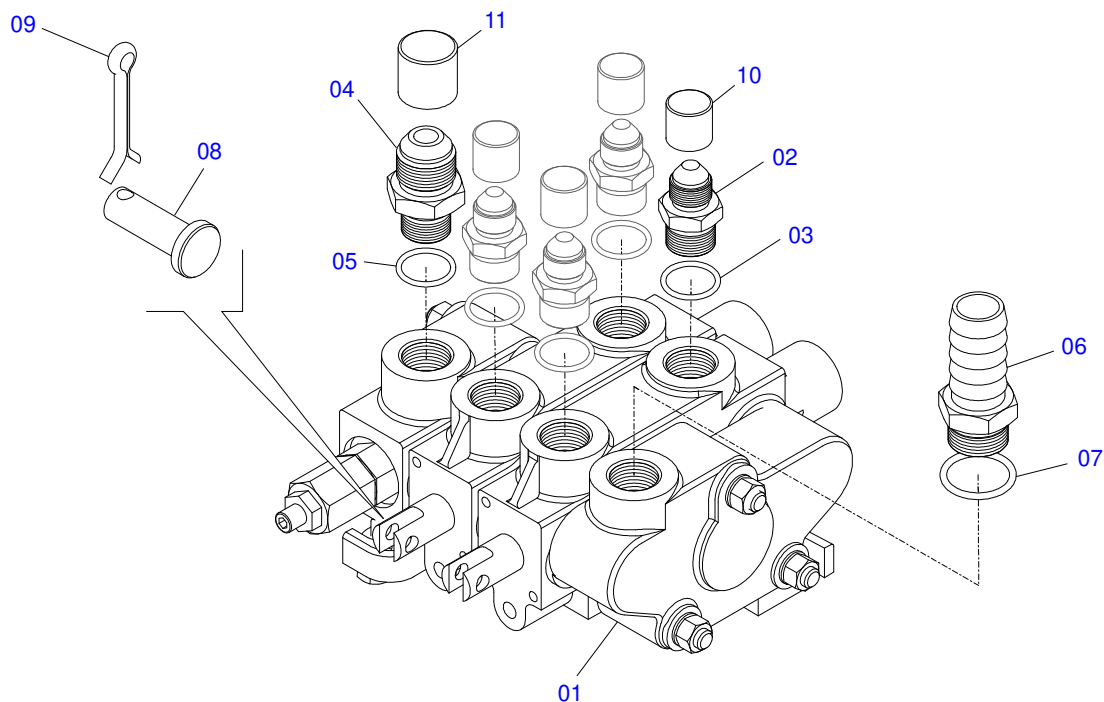
PCA 800 MF 292-4 SHT CD
CAJA CON COMPONENTES

Página 12
0511020792

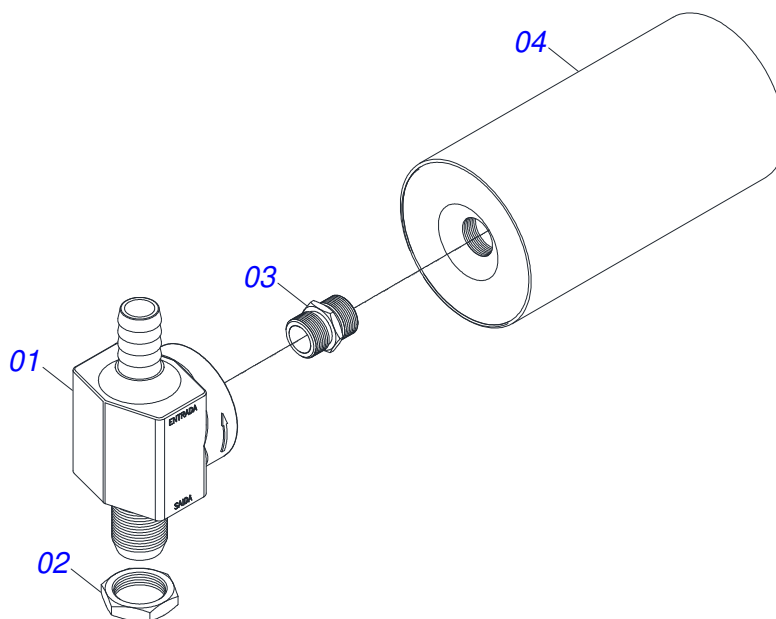
| Artículo | Código | Descripción | Ver Pág. | QT |
|----------|------------|-----------------------------|----------|----|
| 23B | 0501080620 | MANGUERA 3/8 X 1300 TC-TM | | 02 |
| 23C | 0501080626 | MANGUERA 3/4 X 2900 TR-TC | | 01 |
| 23D | 0501013822 | MANGUERA 1 X 650 AB-AB | | 01 |
| 23F | 0501014834 | MANGUERA 1.1/4 X 1250 AB-AB | | 01 |



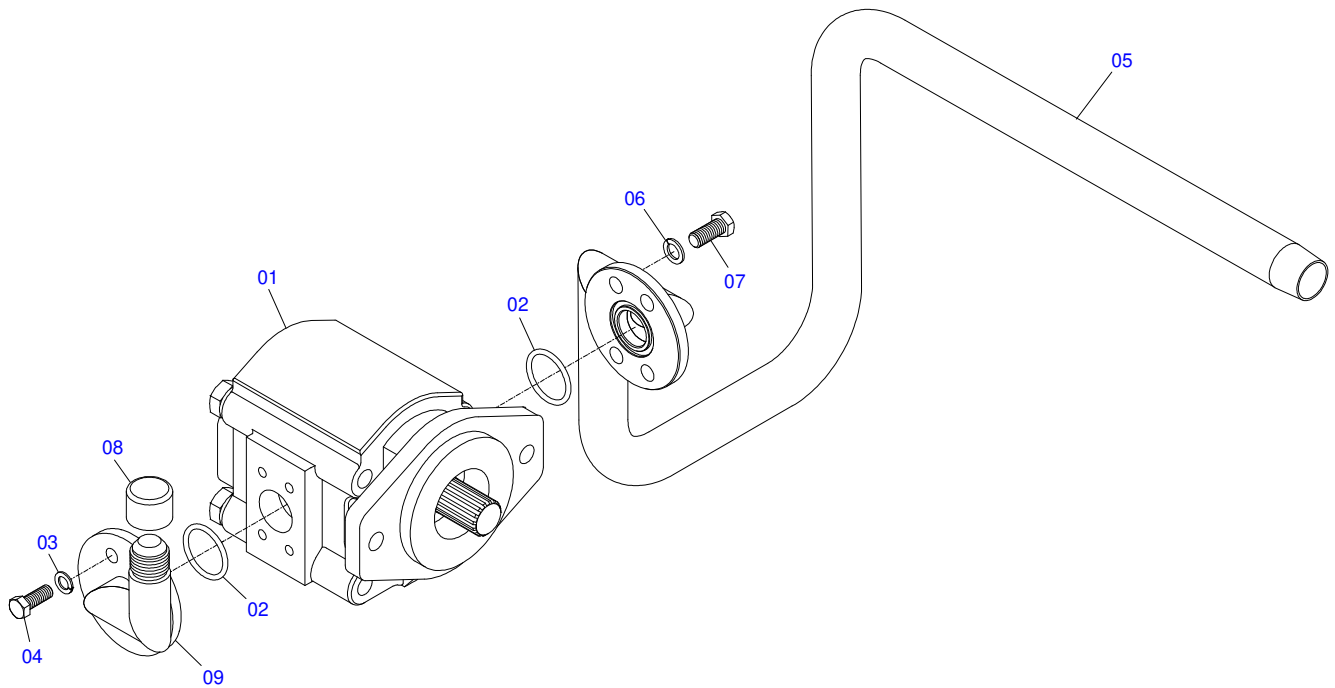
| Artículo | Código | Descripción | Ver Pág. | QT |
|----------|------------|-------------------------------|----------|----|
| 01 | 0501068685 | DEPOSITO ACEITE | | 01 |
| 02 | 0503030044 | ELEM FILTRANTE AR | | 01 |
| 03 | 0501060975 | MEDIDOR ACEITE | | 01 |
| 04 | 0503010185 | ANILLO O-RING 2-221 N 3006-9B | | 01 |
| 05 | 0502020472 | CUERPO LA TAPA | | 01 |
| 06 | 0503031604 | TAPON 1/2 BSP | | 01 |
| 07 | 0501016309 | TUERCA 2" UNC 16FPP X 2.5/16" | | 01 |
| 08 | 0503010046 | ANILLO O-RING 2-216 N 3006-9B | | 01 |



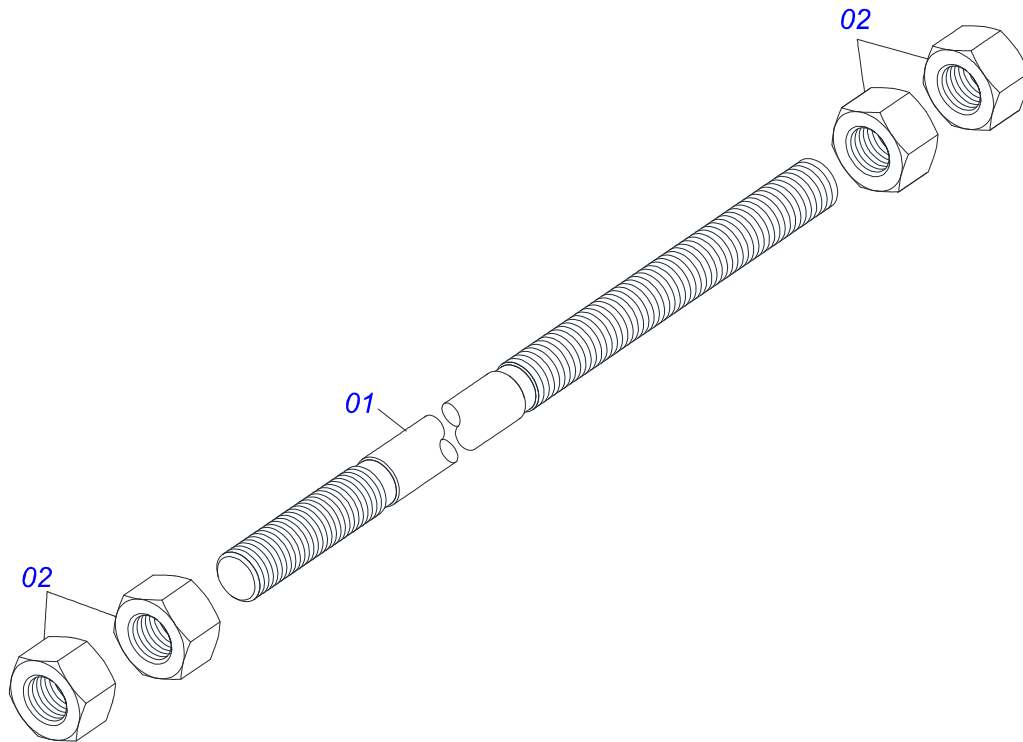
| Artículo | Código | Descripción | Ver Pág. | QT |
|----------|------------|-----------------------------------|----------|----|
| 01 | 0503060016 | COMANDO DOBLE 1/2" | | 01 |
| 02 | 0511010111 | NIPLE 7/8 NF X 3/4 NF | | 04 |
| 03 | 0503010045 | ANILLO O'RING | | 04 |
| 04 | 0501010589 | NIPLE R. 1.1/16UN SEXT 1.1/4 X 52 | | 01 |
| 05 | 0503011109 | ANILLO O'RING 2-119 N 3006-9B | | 01 |
| 06 | 0501010591 | BICO P/MANGUERA | | 01 |
| 07 | 0503011109 | ANILLO O'RING 2-119 N 3006-9B | | 01 |
| 08 | 0521010533 | EJE UNION 7,85 X 25 | | 02 |
| 09 | 0503010140 | PASADOR ABIERTO 1/8" X 3/4" | | 02 |
| 10 | 0503030385 | PLUG CILINDRICO N-002 | | 04 |
| 11 | 0503030388 | TAPON N-005 | | 01 |



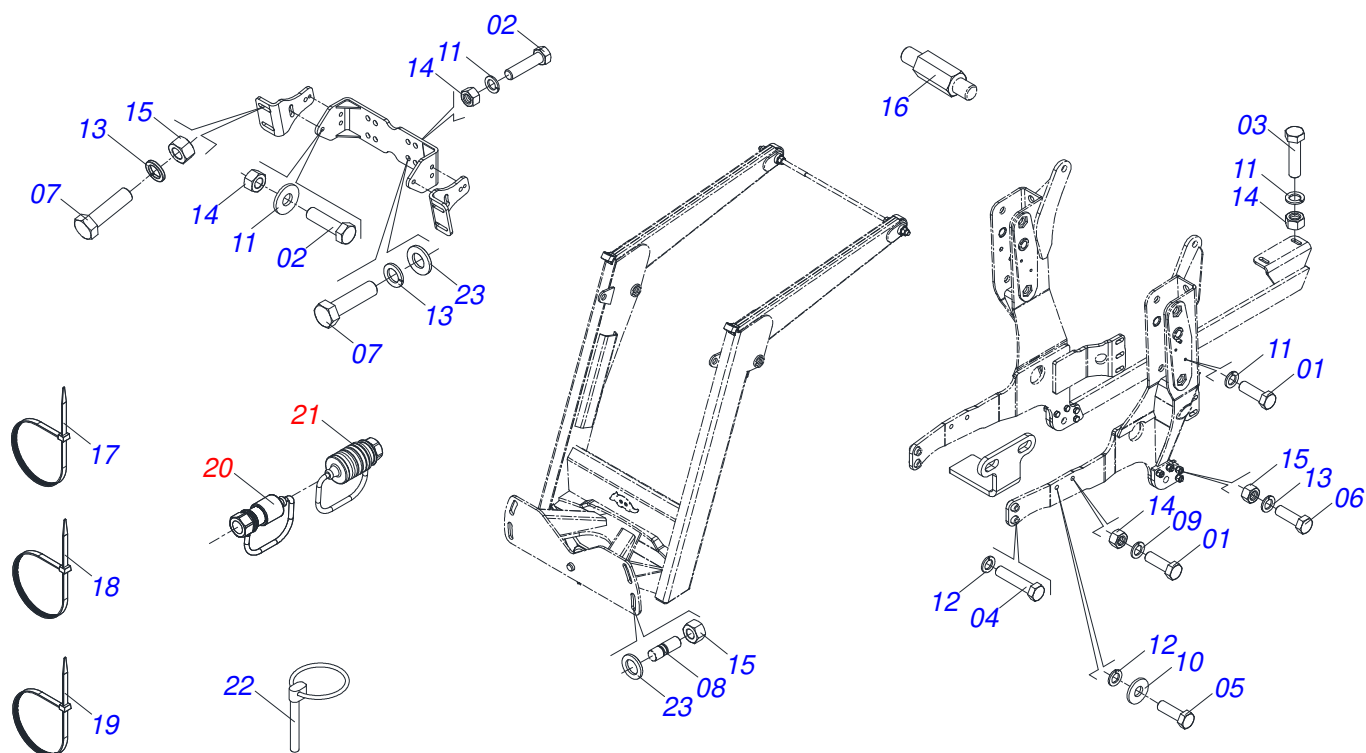
| Artículo | Código | Descripción | Ver Pág. | QT |
|----------|------------|-----------------------------|----------|----|
| 01 | 0502050002 | CABCT FILTRO RETORNO | | 01 |
| 02 | 0501010594 | TUERCA 1" BSP S 1.5/8" | | 01 |
| 03 | 0501010595 | NIPLE 1 NF SEXT. 1.1/8 X 37 | | 01 |
| 04 | 0503010183 | FILTRO RETORNO | | 01 |



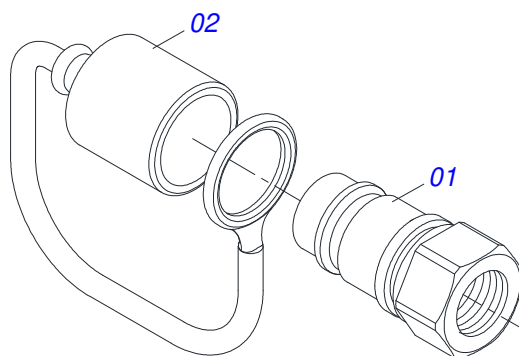
| Artículo | Código | Descripción | Ver Pág. | QT |
|----------|------------|-------------------------------|----------|----|
| 01 | 0503061770 | BOMBA B31 | | 01 |
| 02 | 0503010173 | ANILLO O-RING 2-220 N 3006-9B | | 02 |
| 03 | 0503010025 | ARANDELA PRESION 3/8 | | 04 |
| 04 | 0503011087 | TORNILLO 3/8 UNC X 1 | | 04 |
| 05 | 0501069536 | DUCTO SUCCION BOMBA | | 01 |
| 06 | 0503010180 | ARANDELA PRESION 7/16" | | 04 |
| 07 | 0503010355 | TORNILLO 7/16 UNC X 1 | | 02 |
| 08 | 0503030388 | TAPON N-005 | | 01 |
| 09 | 0501069661 | DUCTO PRESION BOMBA | | 01 |



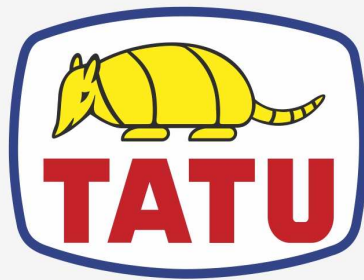
| Artículo | Código | Descripción | Ver Pág. | QT |
|----------|------------|--------------------|----------|----|
| 01 | 0501018845 | VARON 1.1/4" X 850 | | 01 |
| 02 | 0501010087 | TUERCA 1.1/4" | | 04 |



| Artículo | Código | Descripción | Ver Pág. | QT |
|----------|------------|---|----------|----|
| 01 | 0503010237 | TORNILLO 3/8 UNC X 1 | | 02 |
| 02 | 0503010175 | TORNILLO 3/8" UNC X 1.1/4" | | 06 |
| 03 | 0501010080 | TORNILLO 3/8" | | 03 |
| 04 | 0501010161 | TORNILLO 1/2 UNC X 1.1/4 | | 04 |
| 05 | 0503010920 | TORNILLO 1/2 UNC X 1.1/2 | | 02 |
| 06 | 0501018059 | TORNILLO 3/4" UNC X 2.1/4" | | 08 |
| 07 | 0501010500 | TORNILLO 3/4"UNC X3" | | 04 |
| 08 | 0561016756 | PRISIONERO 3/4 UNC X 3/4 UNC X 56 | | 04 |
| 09 | 0501010694 | ARANDELA PLANA | | 01 |
| 10 | 0511017302 | ARANDELA PLANA 13.5 X 32.5 X 3.00 | | 04 |
| 11 | 0503010025 | ARANDELA PRESION 3/8 | | 11 |
| 12 | 0503010019 | ARANDELA PRESION 1/2" | | 06 |
| 13 | 0503010023 | ARANDELA PRESION | | 12 |
| 14 | 0503010026 | TUERCA 3/8 | | 05 |
| 15 | 0503010014 | TUERCA 3/4" UNC | | 08 |
| 16 | 0521014428 | EXTENSION HEX | | 02 |
| 17 | 0503010184 | ABRAZADERA | | 02 |
| 18 | 0503010243 | ABRAZADERA | | 02 |
| 19 | 0503010246 | ABRAZADERA | | 02 |
| 20 | 0501053834 | ACOPLAMIENTO RAPIDO MACHO AGRICOLA CON TAPA - 1/2 NPT | | 02 |
| 21 | 0501053835 | HEMBRA ENGANCHE RAP 1/2 NPT | 7 | 02 |
| 22 | 0503030430 | CLAVIJA TRABA 7/16 X 50 | | 04 |
| 23 | 0501010322 | ARANDELA PLANA 20.50 X 46 X 4.75 | | 14 |



| Artículo | Código | Descripción | Ver Pág. | QT |
|----------|------------|--------------------------------|----------|----|
| 01 | 0503011627 | MACHO ENGANCHE RAP AGR 1/2 NPT | | 01 |
| 02 | 0503011882 | TAPA PLASTICA P/ ENG RAP | | 01 |



MARCHESAN

Publicaciones Técnicas | Elaboración y Revisión
LUIZ CANDIDO

www.marchesan.com.br

