

PCA - PLAINAS CARREGADEIRAS AGRÍCOLAS

PCA 800 JD6300/6405-4 BT SC SL

Código: 0501093106
Série: S-1299
Revisão: 00
Data da Revisão: AGOSTO/2021

CATÁLOGO DE PEÇAS



MARCHESAN



PRODUTOS

Código	Descrição
0106110246	PCA 800 JD 6300/6405-4 BT SC SL

ATENÇÃO: IMPORTANTE

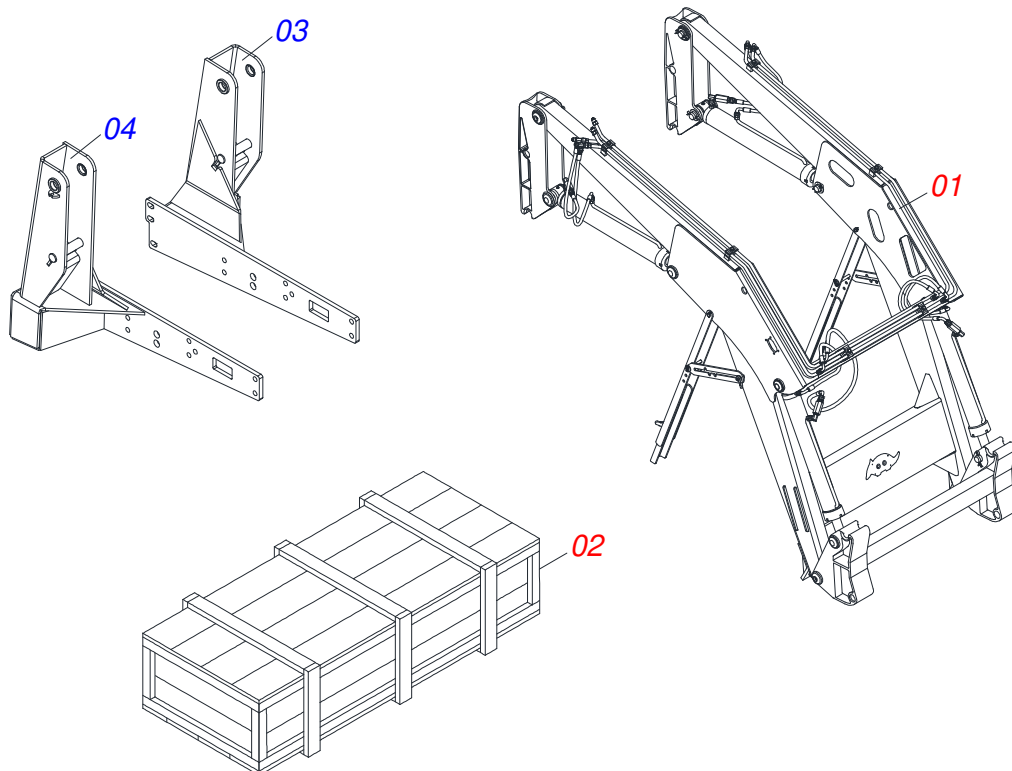
A Marchesan S.A. reserva o direito de aperfeiçoar e/ou alterar as características técnicas de seus produtos, sem a obrigação de assim proceder com os já comercializados e sem conhecimento prévio da revenda ou do consumidor.



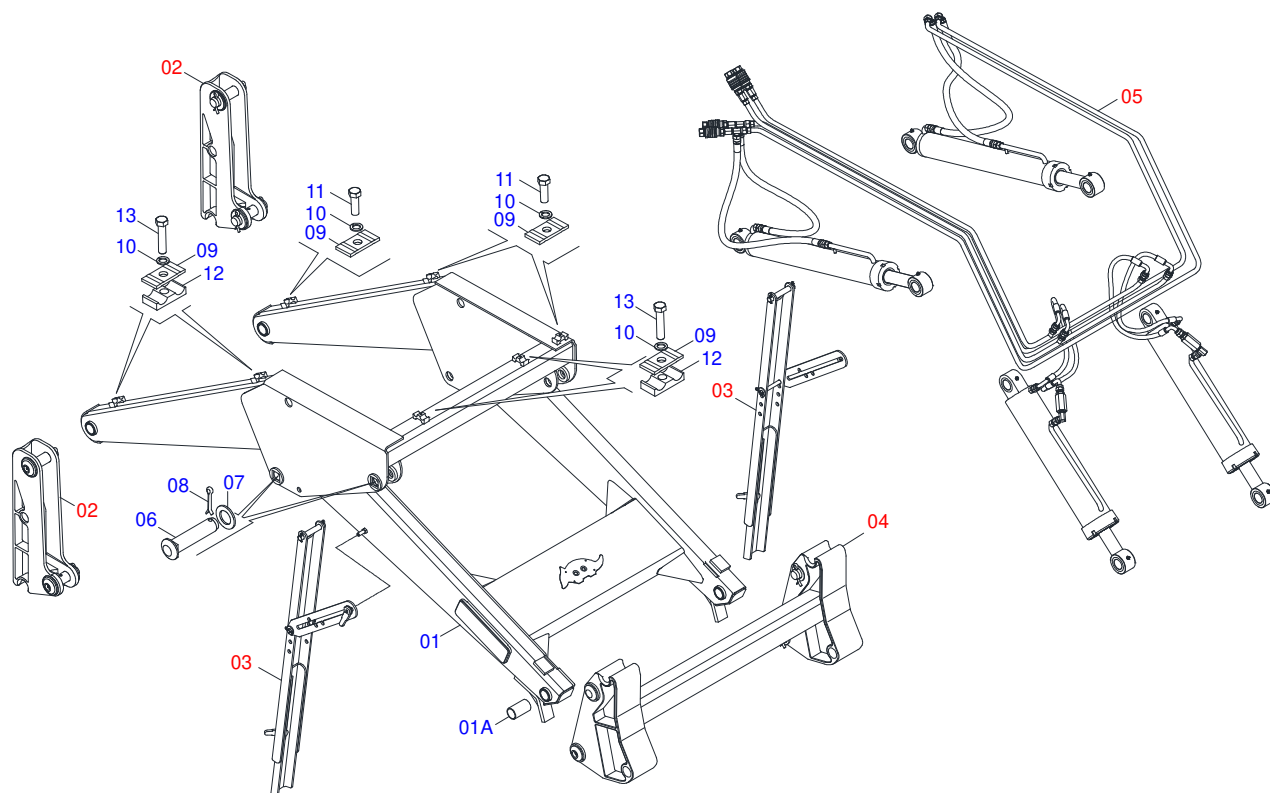
MARCHESAN

INDICE

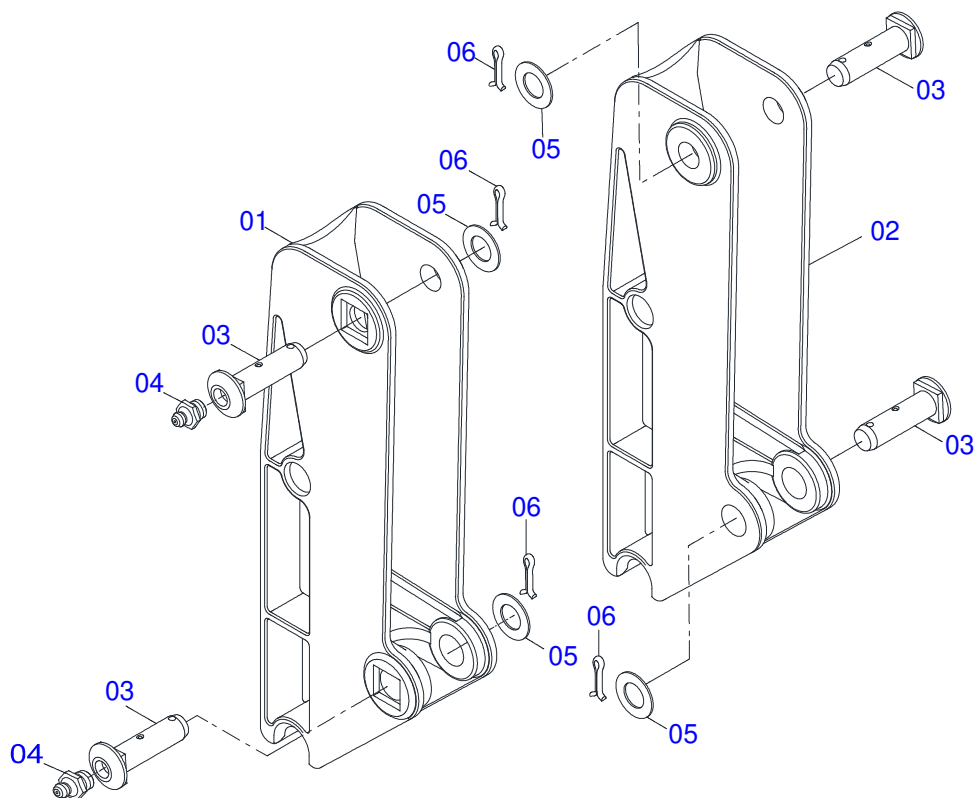
0106110246	PCA 800 JD 6300/6405-4 BT SC SL	1
0501048629	SUPORTE MOVEL COMPLETO	2
0909094132	TORRE MOVEL - PCA 800	3
0909092667	DESCANSO AJUSTAVEL DO SUPORTE MOVEL	4
0909092160	SUPORTE ARTICULADOR - PCA 800	5
0909092161	CIRCUITO HIDRAULICO DO SUPORTE MOVEL - PCA 800	6
0511057974	CILINDRO HIDRAULICO 44,45 X 85,72 X 870 X 593	7
0511057973	CILINDRO HIDRAULICO 44,45 X 76,20 X 820 X 551	8
0501053834	MACHO ENGATE RAPIDO AGRICOLA 1/2 NPT COM TAMPA	9
0511057772	CONJUNTO VALVULA DE SEGURANÇ A R. 3/4UNF JOELHO	10
0511020799	CAIXA COM COMPONENTES	11
0501032977	PECAS EMBALADAS	12



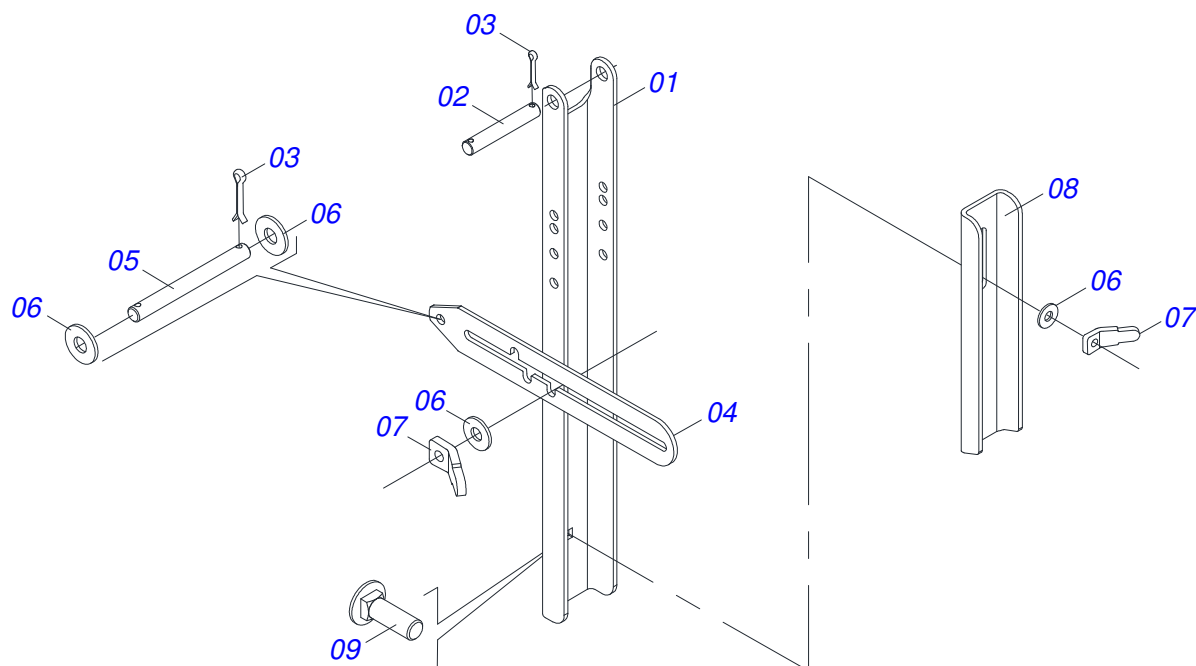
Item	Código	Descrição	Ver Pág.	QT
001	0501048629	SUORTE MOVEL COMPLETO	2	01
002	0511020799	CAIXA COM COMPONENTES	11	01
003	0511064079	CHASSI ESQUERDO - CURTO		01
004	0511064078	CHASSI DIREITO - CURTO		01



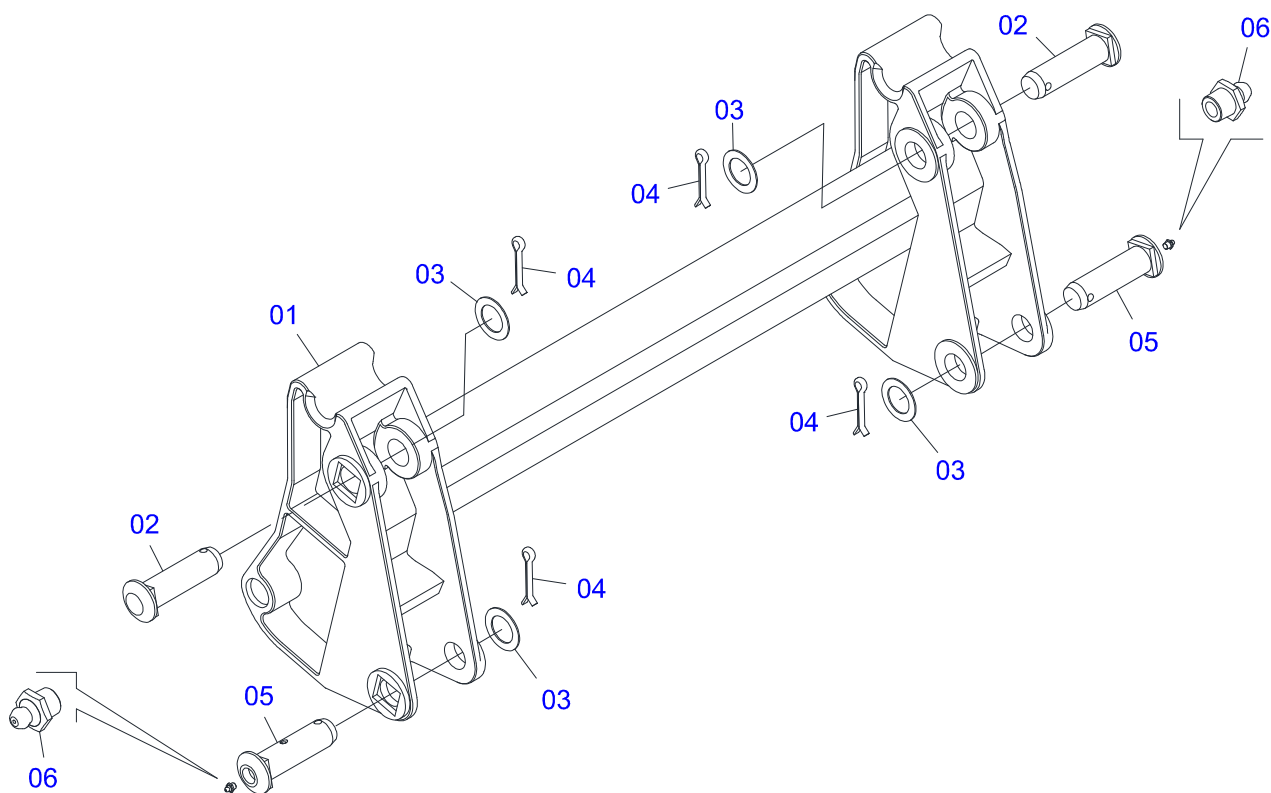
Item	Código	Descrição	Ver Pág.	QT
01	0501069453	SUPORTE MOVEL		01
01A	0541014740	LUVA 38,5 X 48 X 30		04
02	0909094132	TORRE MOVEL - PCA 800	3	02
03	0909092667	DESCANSO AJUSTAVEL DO SUPORTE MOVEL	4	02
04	0909092160	SUPORTE ARTICULADOR - PCA 800	5	01
05	0909092161	CIRCUITO HIDRAULICO DO SUPORTE MOVEL - PCA 800	6	01
06	0521012868	EIXO ARTICULAÇÃO 37,2X125 PQ ZN		04
07	0511019685	ARRUELA LISA 38,50 X 60 X 1,90 ZN		04
08	0503010534	CONTRAPINO 3/8 X 2.1/2 ZN		04
09	0531011180	CORPO SUPORTE PRESILHA		06
10	0503010180	ARRUELA PRESSAO 7/16 ZN 1K01546		06
11	0503011102	PARAFUSO 7/16 UNC X 1.1/4 C S G.5 ZN		03
12	0502010477	CORPO SUPORTE PRESILHA		03
13	0503012555	PARAFUSO 7/16 UNC X 2 CS RT G.7 ZN		03



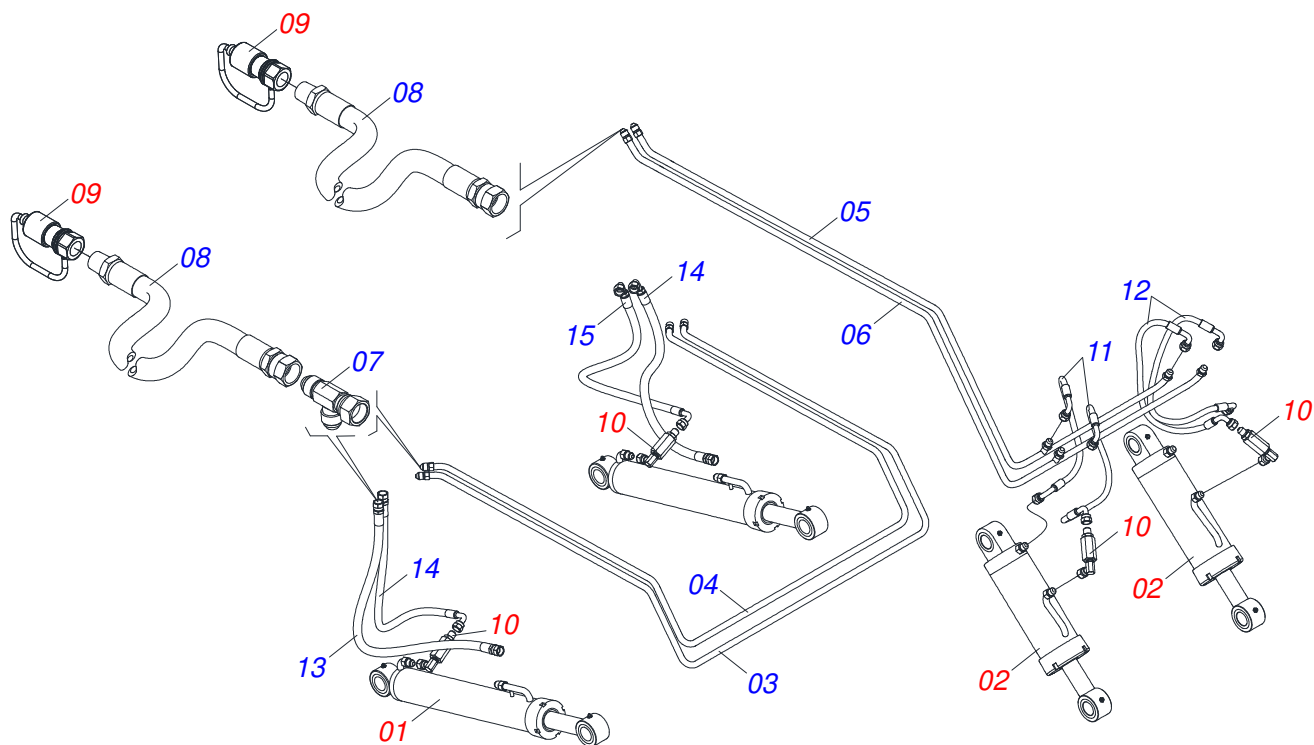
Item	Código	Descrição	Ver Pág.	QT
01	0502012472	TORRE MOVEL DIREITA		01
02	0502012473	TORRE MOVEL ESQUERDA		01
03	0521012870	EIXO ARTICILAÇÃO 37,2/37,00 X 157 PARA GRAXEIRA		04
04	0503010002	GRAXEIRA 1800		04
05	0511019685	ARRUELA LISA 38,50 X 60 X 1,90 ZN		04
06	0503010534	CONTRAPINO 3/8 X 2.1/2 ZN		04



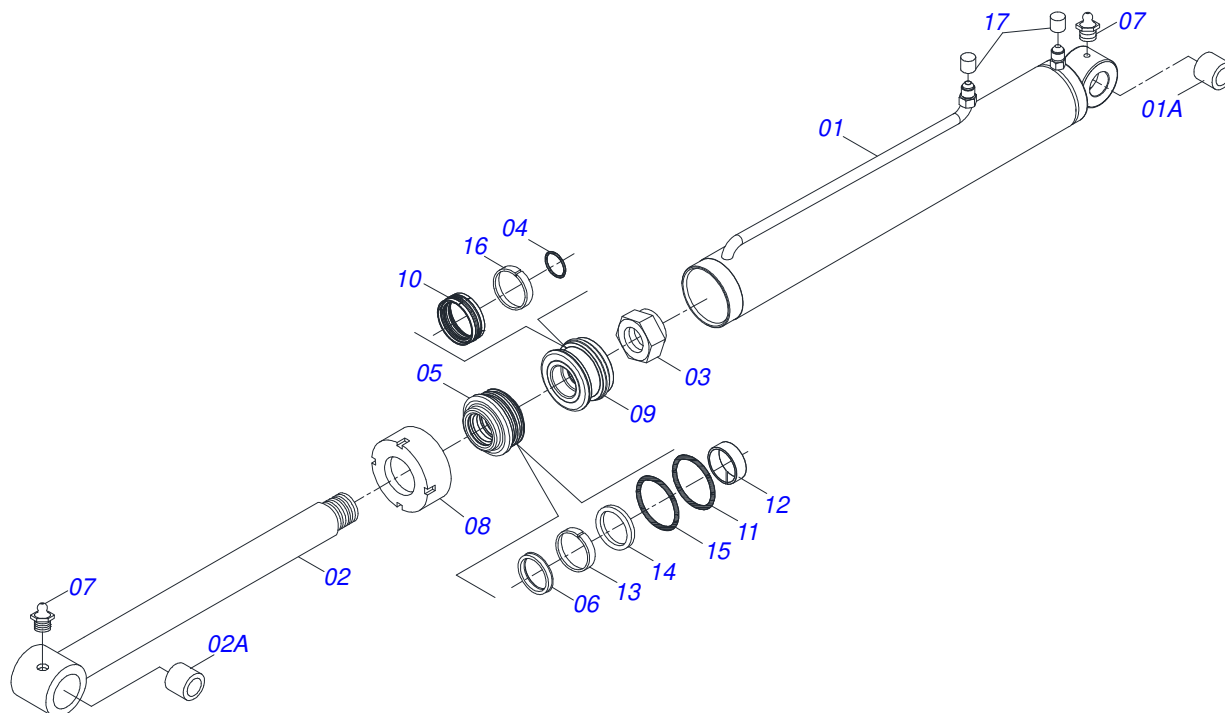
Item	Código	Descrição	Ver Pág.	QT
01	0561016401	CORPO DESCANSO		02
02	0511013598	EIXO JUNCAO 3/4 X 12 ZN		02
03	0503010071	CONTRAPINO 3/16 X 1		08
04	0511019634	TRAVA DESCANSO		02
05	0521012823	EIXO JUNCAO 12,70 1/2 X 122 PCA 800		02
06	0511017302	ARRUELA LISA 13,50 X 32,50 X 3,0 ZN		08
07	0561016329	FIXADOR TRAVA DESCANSO		04
08	0561016619	COMPLEMENTO DESCANSO 570		02
09	0503014378	PARAFUSO 1/2 UNC X 1.1/2 CAPQ G.5 ZN		02



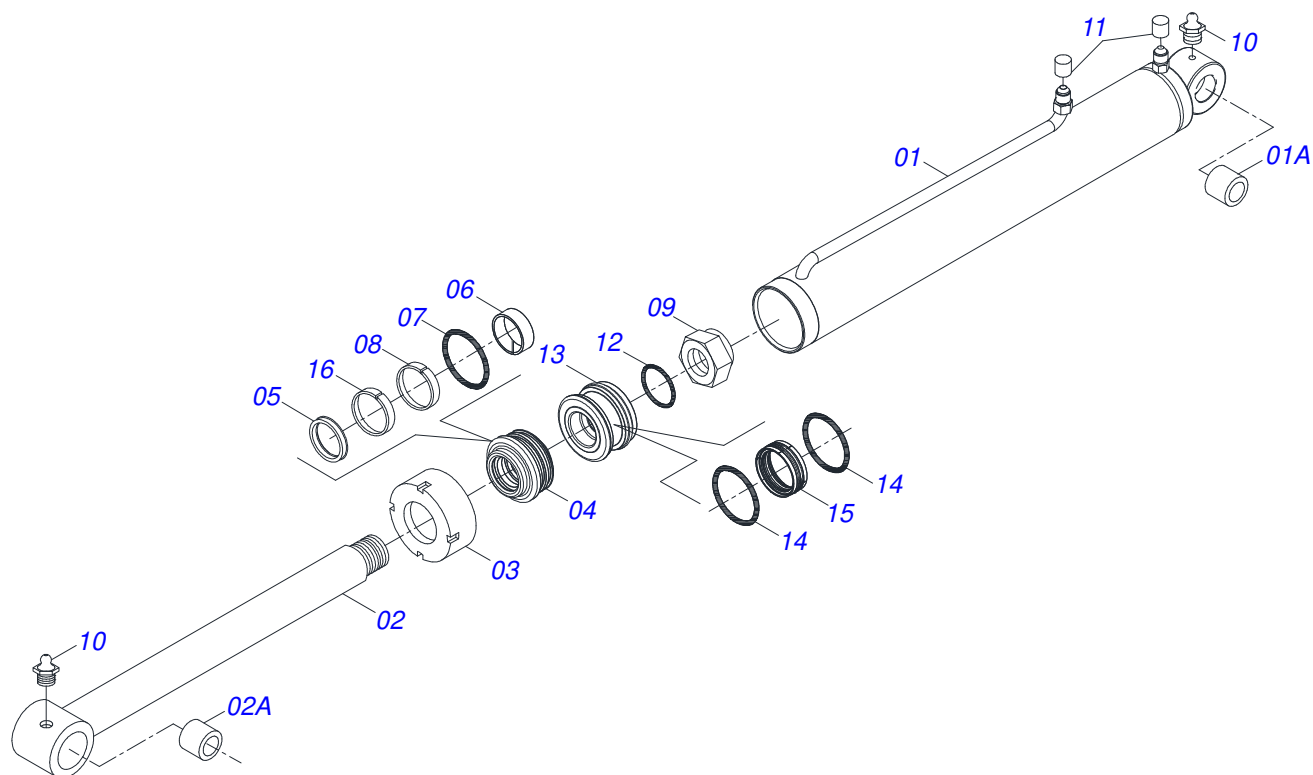
Item	Código	Descrição	Ver Pág.	QT
01	0501069146	SUPORTE ARTICULADO		01
02	0521012869	EIXO ARTICULAÇÃO 37,2/37,00 X 152 PQ ZN		02
03	0511019685	ARRUELA LISA 38,50 X 60 X 1,90 ZN		04
04	0503010534	CONTRAPINO 3/8 X 2.1/2 ZN		04
05	0521012870	EIXO ARTICILAÇÃO 37,2/37,00 X 157 PARA GRAXEIRA		02
06	0503010002	GRAXEIRA 1800		02



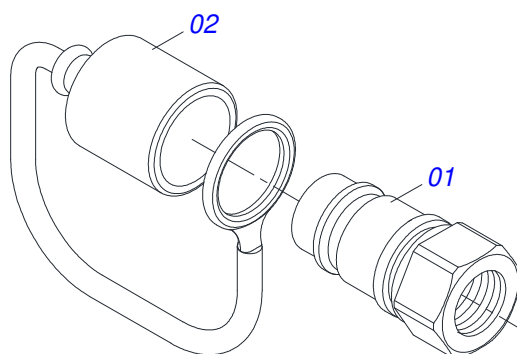
Item	Código	Descrição	Ver Pág.	QT
01	0511057974	CILINDRO HIDRAULICO 44,45 X 85,72 X 870 X 593	7	02
02	0511057973	CILINDRO HIDRAULICO 44,45 X 76,20 X 820 X 551	8	02
03	0501069860	DUTO EXTERNO DISTRIBUIDOR OLEO		01
04	0501069861	DUTO INTERNO DISTRIBUIDOR OLEO		01
05	0501069857	DUTO DISTRIBUIDOR OLEO DIREITO		01
06	0501069858	DUTO DISTRIBUIDOR OLEO ESQUERDO		01
07	0503011968	ADAPTADOR T COM PORCA GIRATORIA LATAO 3/4 8R6X-S		02
08	0501081124	MANGUEIRA 3/8 X 4200 TR-TM		04
09	0501053834	MACHO ENGATE RAPIDO AGRICOLA 1/2 NPT COM 9 TAMPA		04
10	0511057772	CONJUNTO VALVULA DE SEGURANÇA R. 3/4UNF 10 JOELHO		04
11	0501080688	MANGUEIRA 3/8 X 650 TC-TC 90G		02
12	0501080777	MANGUEIRA 3/8 X 650 TC-TC 90G ESQUERDO		02
13	0501080105	MANGUEIRA 3/8 X 700 TR-TR		01
14	0501080150	MANGUEIRA 3/8 X 800 TR-TC		02
15	0501080766	MANGUEIRA 3/8 X 700 TC-TC 90G		01



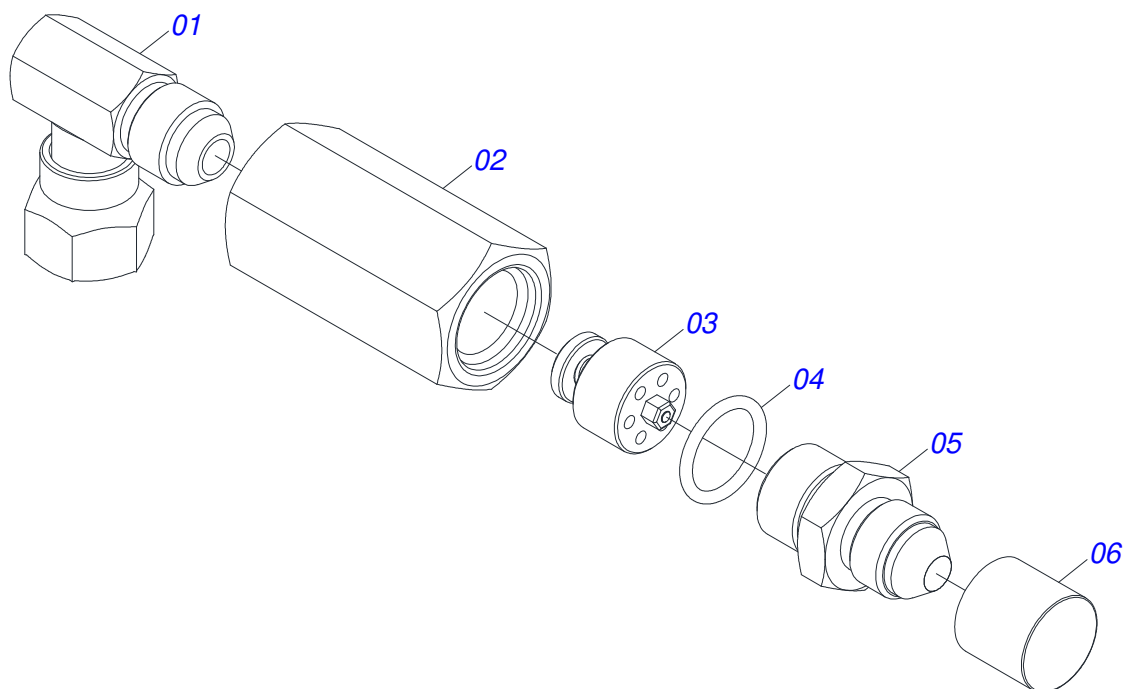
Item	Código	Descrição	Ver Pág.	QT
01	0511069198	CORPO CAMISA 85,72 X 701 COM TOMADA		01
01A	0521010514	LUVA INTERNO 38,1/38,2 X 52,9 X 50		02
02	0521066404	EXTENSOR 44,45 X 772 PCA 800		01
03	0503010063	PORCA SEXTAVADO AUTOTRAVANTE COM NYLON 1 UNS ALTA G.5 ZN		01
04	0503010042	ANEL O RING 2-214 N 3006-9B 1G05116		01
05	0571019711	SUPORTE ANEIS 44,45 X 85,72		01
06	0503010761	ANEL RASPADOR		01
07	0503010002	GRAXEIRA 1800		02
08	0571019709	TAMPA MOVEL 85,72 SDA3E		01
09	0571019710	EMBOLO 44,45 X 85,72 CILINDRO HIDRAULICO		01
10	0503017935	ANEL ZW 008500260 AGEL		01
11	0503017936	ANEL OD 044405200171D-BR AGEL		01
12	0503017938	ANEL GUIA W2-2000-750 (1734)		01
13	0503017937	GAXETA 1870-1750-375-B POLYMAX		01
14	0503017940	ANEL BACK-UP 8-337		02
15	0503017939	ANEL O RING 2-337 N 3006-9B		02
16	0503018144	ANEL GUIA 6W6-3375-250		01
17	0503030385	PLUG CILINDRICO N-002		02
18	0511032784	JOGO REPARO COMPLETO CILINDRO 44,45 X 85,7 GATG (0511058445)		01



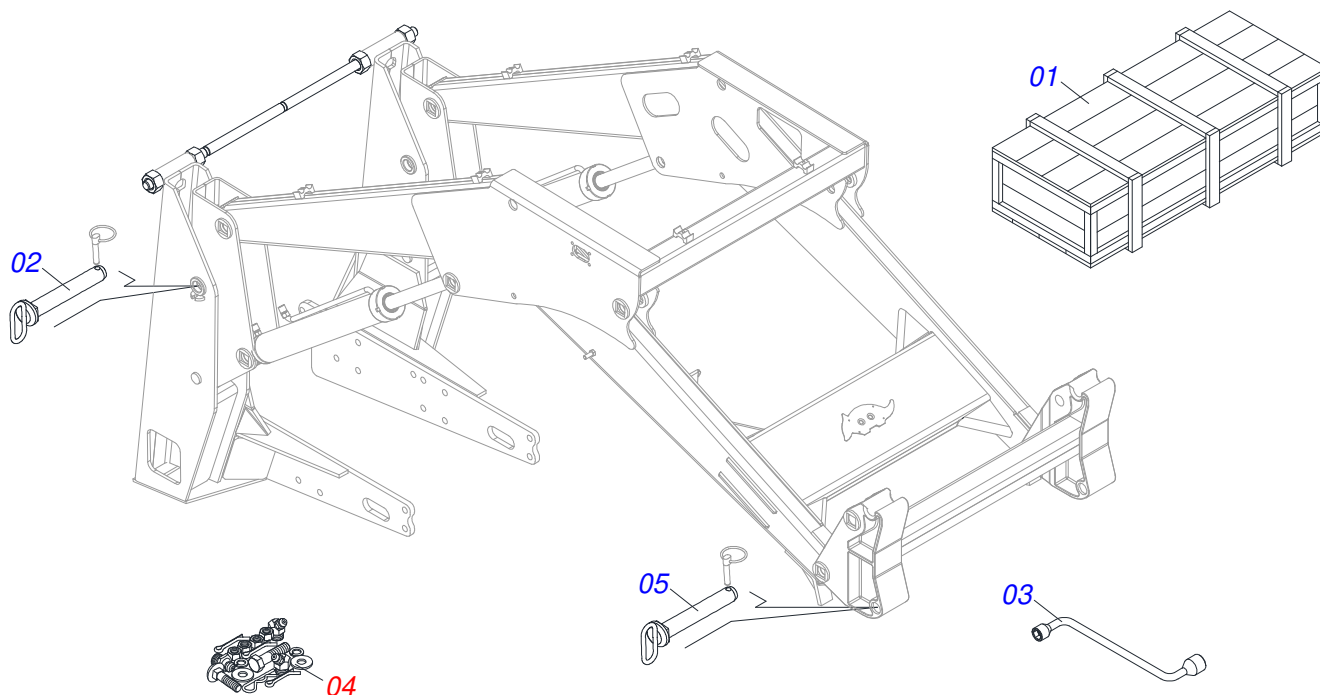
Item	Código	Descrição	Ver Pág.	QT
01	0521066381	CAMISA 76,20 X 723		01
01A	0501110275	LUVA JUNCAO 75 X 38,1 X 50		02
02	0511065578	EXTENSOR 44,45 X 716		01
03	0502012264	SUPORTE ANEIS 44,45 X 76,20		01
04	0503010761	ANEL RASPADOR		01
05	0503010949	ANEL G.I.1.3/4X3X1/2 W2-2000-500 PK		01
06	0503010343	ANEL O RING 2-334 N 3006-9B 1G85259		01
07	0503011059	ANEL BACK-UP 8-334 1G31146		01
08	0503010063	PORCA SEXTAVADO AUTOTRAVANTE COM NYLON 1 UNS ALTA G.5 ZN		01
09	0503010002	GRAXEIRA 1800		02
10	0503030385	PLUG CILINDRICO N-002		02
11	0503010042	ANEL O RING 2-214 N 3006-9B 1G05116		01
12	0581010304	EMBOLO 44,45 X 76,20		01
13	0503018138	ANEL BS OE076205200211C BR		02
14	0503018140	ANEL GUIA W2-3000-750 (1147)		01
15	0503017937	GAXETA 1870-1750-375-B POLYMAX		01
16	0502011899	TAMPA MOVEL 76,2		01
17	0511032725	JOGO REPARO CILINDRO 44,45 X 76,20 X 820 X 551(0511057973)		



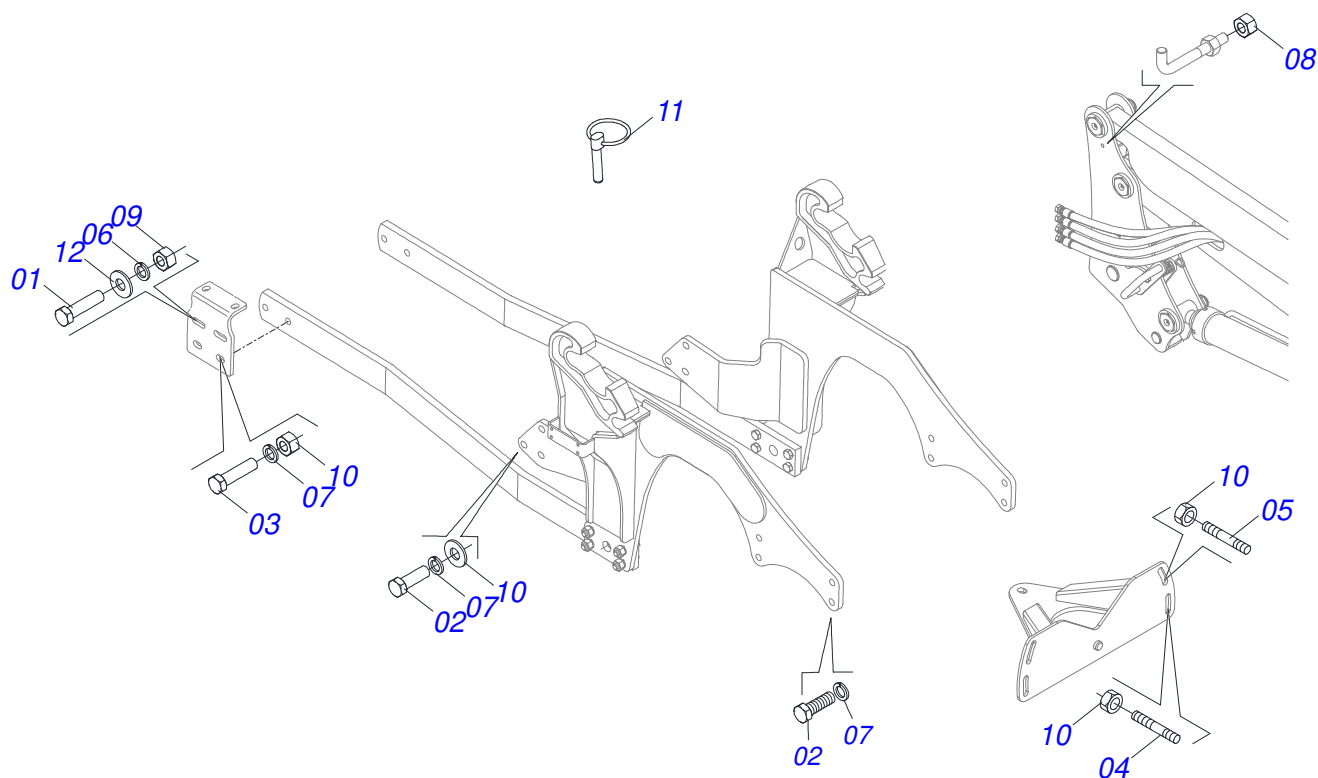
Item	Código	Descrição	Ver Pág.	QT
01	0503011627	MACHO ENGATE RAPIDO AGRICOLA 1/2 NPT		01
02	0503011882	TAMPA PLASTICA PARA ENGATE RAPIDO MACHO		01



Item	Código	Descrição	Ver Pág.	QT
01	0503018034	JOELHO MACHO JIC 37 X R.3/4UNF PORCA GIR		01
02	0581014055	ADAPTADOR 1/2 BSP X 3/4 UNF JIC X 64		01
03	0503016854	VALVULA DE SEGURANÇA 1/2 BSP 14FPP F294114109		01
04	0503010045	ANEL O RING 2-116 N 3006-9B 1G05420		01
05	0581014054	NIPLE 1/2 BSP X 3/4 UNF JIC X 43		01
06	0503030385	PLUG CILINDRICO N-002		01



Item	Código	Descrição	Ver Pág.	QT
01	0501100126	CAIXA MADEIRA 920 X 470 X 250		01
02	0521068124	EIXO JUNCAO 37,20 X 215 C/PUXADOR 800/1100	PCA	02
03	0501068213	CHAVE DUPLA 5/8 X 3/4 CABO CILINDRO		01
04	0501032977	PECAS EMBALADAS	12	01
05	0521066515	EIXO ARTICULAÇÃO 37,20 X 240 COM PUXADOR		02



Item	Código	Descrição	Ver Pág.	QT
01	0501010100	PARAFUSO 5/8 UNC X 2 CS G.5 ZN		06
02	0503011322	PARAFUSO M20 X 2,5 X 50 C S 8.8 ZN		08
03	0501010125	PARAFUSO 3/4 UNC X 2.1/2 C S G.5 ZN		10
04	0501010603	PRISIONEIRO M20 X 3/4 UNF X 95		02
05	0511014160	PRISIONEIRO M20 X 3/4 UNF X 115		06
06	0503010027	ARRUELA PRESSAO 5/8 ZN 1K01574		12
07	0503010023	ARRUELA PRESSAO 3/4 ZN 1K01584		32
08	0503010026	PORCA SEXTAVADA 3/8 UNC G.5 ZN		07
09	0503010013	PORCA SEXTAVADA 5/8 UNC G.5 ZN		06
10	0503010335	PORCA S. 3/4 UNF (PESADA) G.5 ZN		08
11	0503030430	PINO TRAVA 7/16 X 50		04
12	0501012140	ARRUELA LISA 16,50 X 40 X 4,00 ZN		14



MARCHESAN

Publicações Técnicas | Elaboração e Revisão

LUIZ CANDIDO

www.marchesan.com.br

