

PCA - PALAS DELANTERAS

PCA 800 JD6300/6405-4 BT SC SL

Código: 0501093106

Serie: S-1299

Revisión: 00

Fecha de Revisión: AGOSTO/2021

CATALOGO DE PARTES



MARCHESAN



PRODUCTOS

Código	Descripción
0106110246	PCA 800 JD 6300/6405-4 BT SC SL

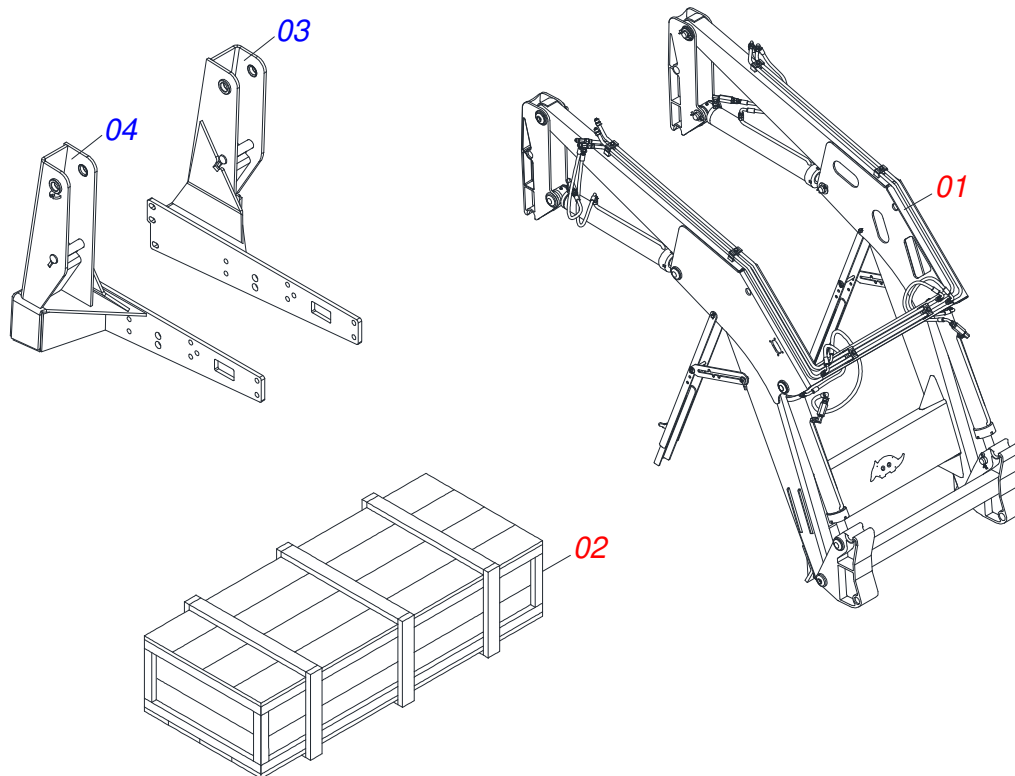
ATENCIÓN: IMPORTANTE

Marchesan S.A. se reserva el derecho de perfeccionar y/o cambiar las características técnicas de sus productos, sin previo aviso y sin la obligación de proceder con los ya comercializados y sin conocimiento previo del revendedor o consumidor.

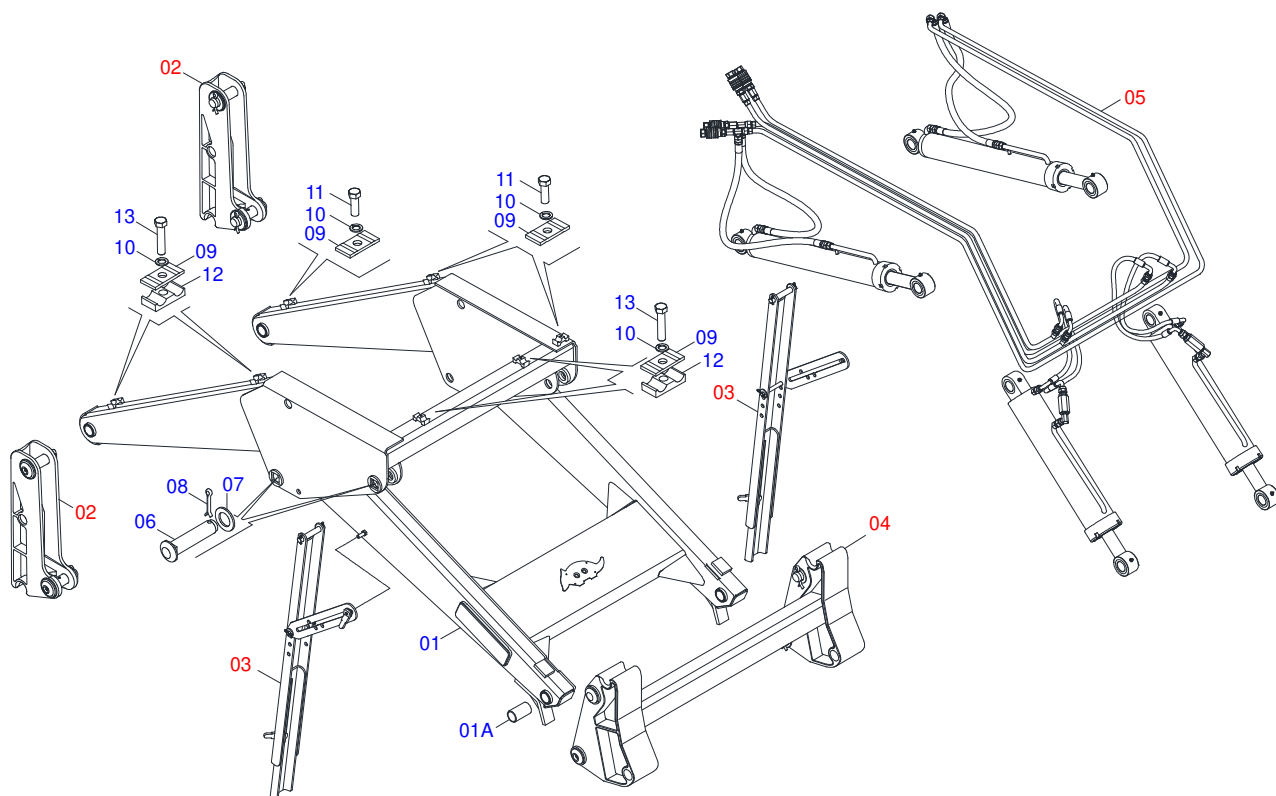


ÍNDICE

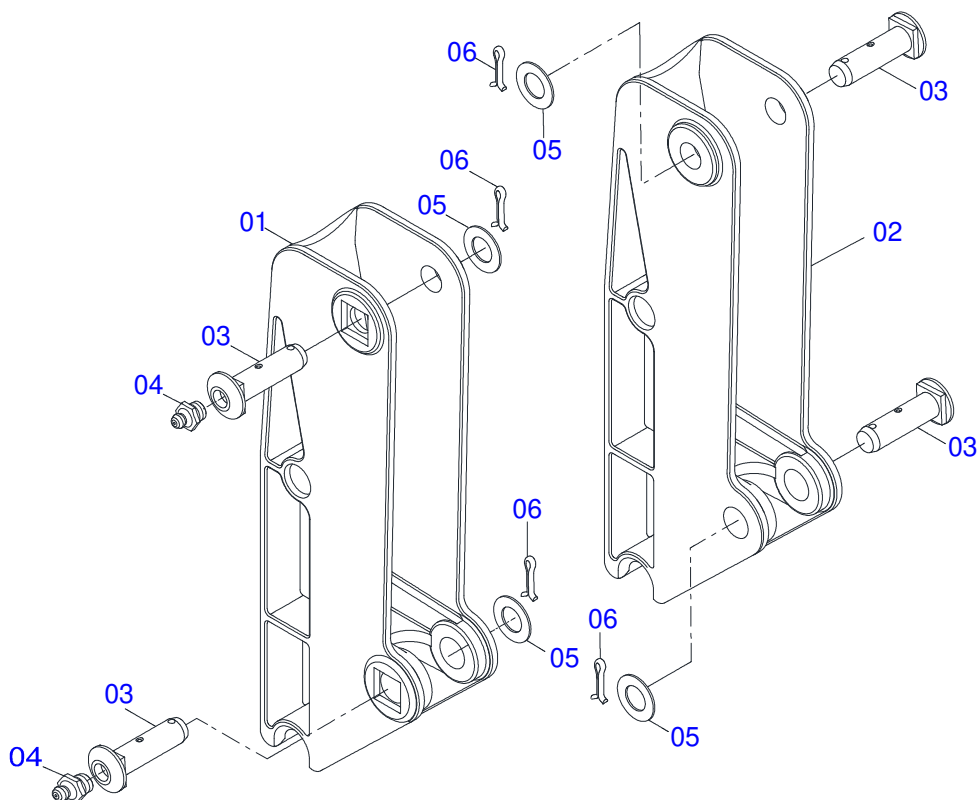
0106110246	PCA 800 JD 6300/6405-4 BT SC SL	1
0501048629	SOPORTE MOVIL COMPLETO	2
0909094132	TORRE MÓVIL - PCA 800	3
0909092667	DESCANSO AJUSTABLE DEL SOPORTE MÓVIL	4
0909092160	SOPORTE ARTICULADOR - PCA 800	5
0909092161	CIRCUITO HIDRAULICO DEL SOPORTE MOVIL - PCA 800	6
0511057974	CILINDRO HIDRÁULICO 44,45 X 85,72 X 870 X 593	7
0511057973	CILINDRO HIDRÁULICO 44,45 X 76,20 X 820 X 551	8
0501053834	ACOPLAMIENTO RAPIDO MACHO AGRICOLA CON TAPA - 1/2 NPT	9
0511057772	CONJUNTO VÁLVULA DE SEGURIDAD	10
0511020799	CAJA CON COMPONENTES	11
0501032977	PIEZAS EMBALADAS	12



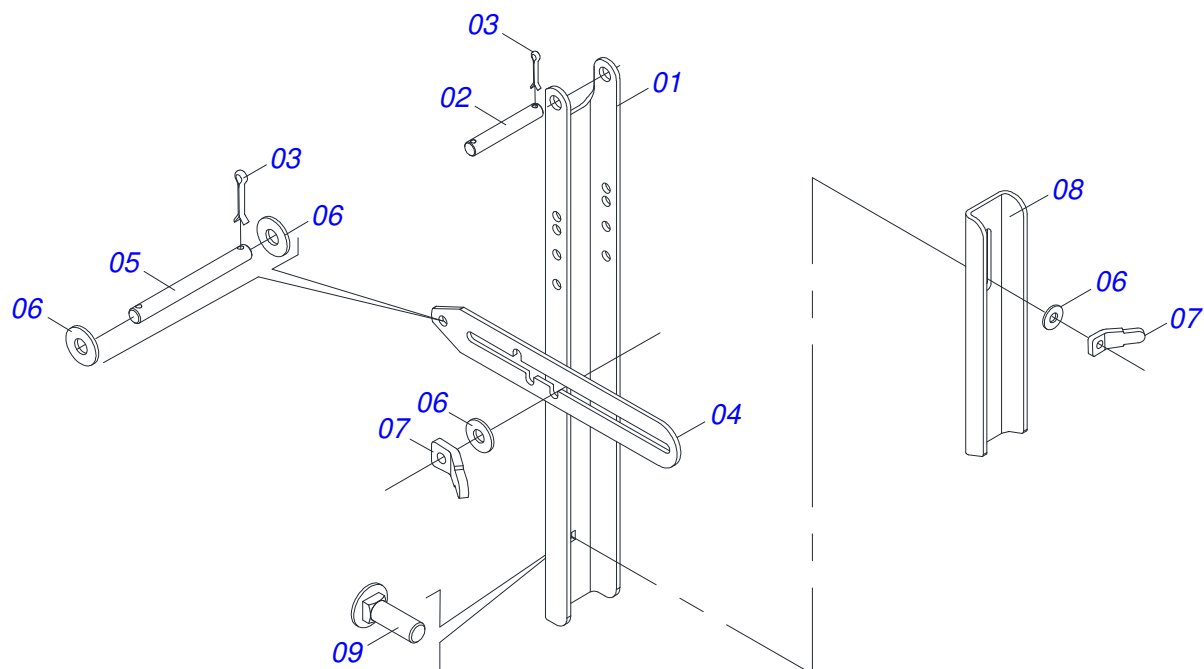
Artículo	Código	Descripción	Ver Pág.	QT
001	0501048629	SOPORTE MOVIL COMPLETO	2	01
002	0511020799	CAJA CON COMPONENTES	11	01
003	0511064079	CHASIS IZQUIERDO - CORTO		01
004	0511064078	CHASIS DERECHO - CORTO		01



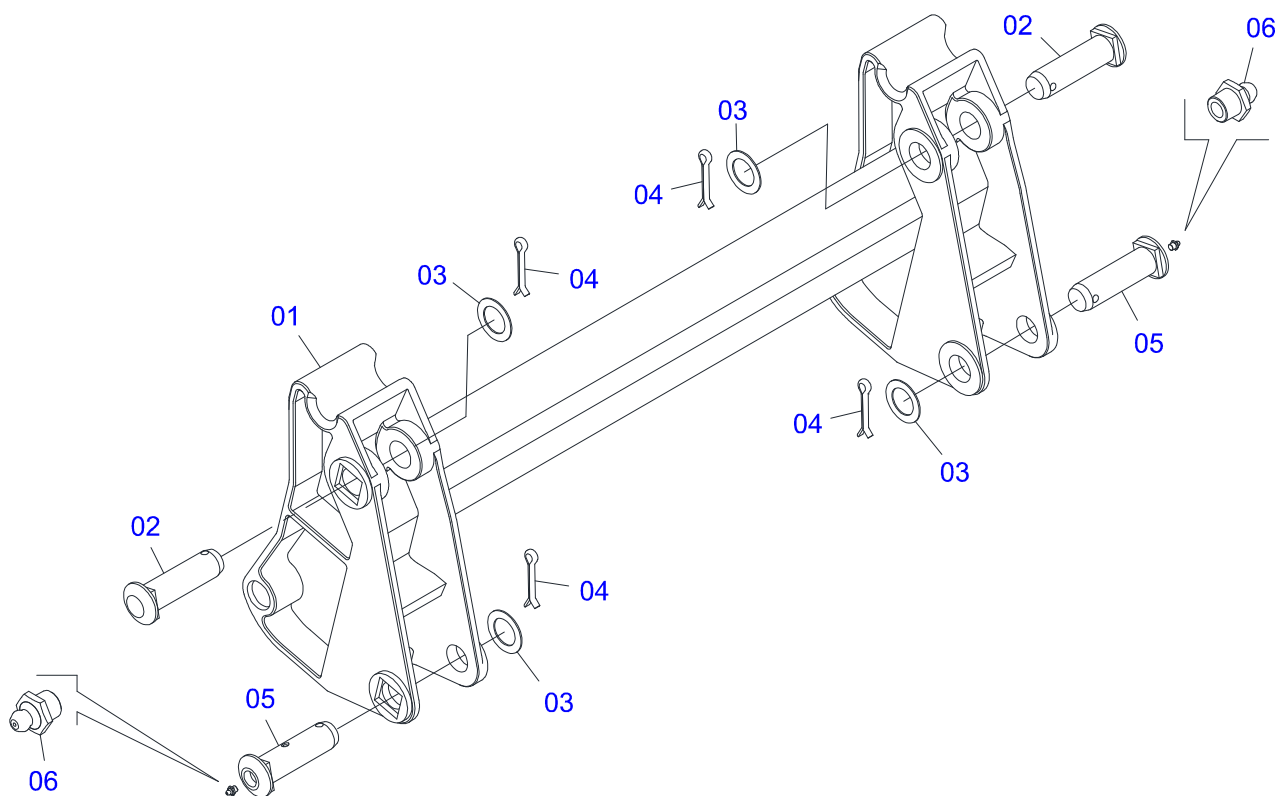
Artículo	Código	Descripción	Ver Pág.	QT
01	0501069453	APOYO MOVIL		01
01A	0541014740	BUJE		04
02	0909094132	TORRE MÓVIL - PCA 800	3	02
03	0909092667	DESCANSO AJUSTABLE DEL SOPORTE MÓVIL	4	02
04	0909092160	SOPORTE ARTICULADOR - PCA 800	5	01
05	0909092161	CIRCUITO HIDRAULICO DEL SOPORTE MOVIL - PCA 800	6	01
06	0521012868	EJE ARTICULACION 37,2 X 125		04
07	0511019685	ARANDELA PLANA		04
08	0503010534	PASADOR ABIERTO 3/8 X 2.1/2		04
09	0531011180	CUERPO SUPERIOR PRESILLA		06
10	0503010180	ARANDELA PRESION 7/16"		06
11	0503011102	TORNILLO 7/16 UNC X 1.1/4 C S G.5 ZN		03
12	0502010477	CUERPO SUPERIOR PRESILLA		03
13	0503012555	TORNILLO 7/16 UNC X 2 CS RT G.7 ZN		03



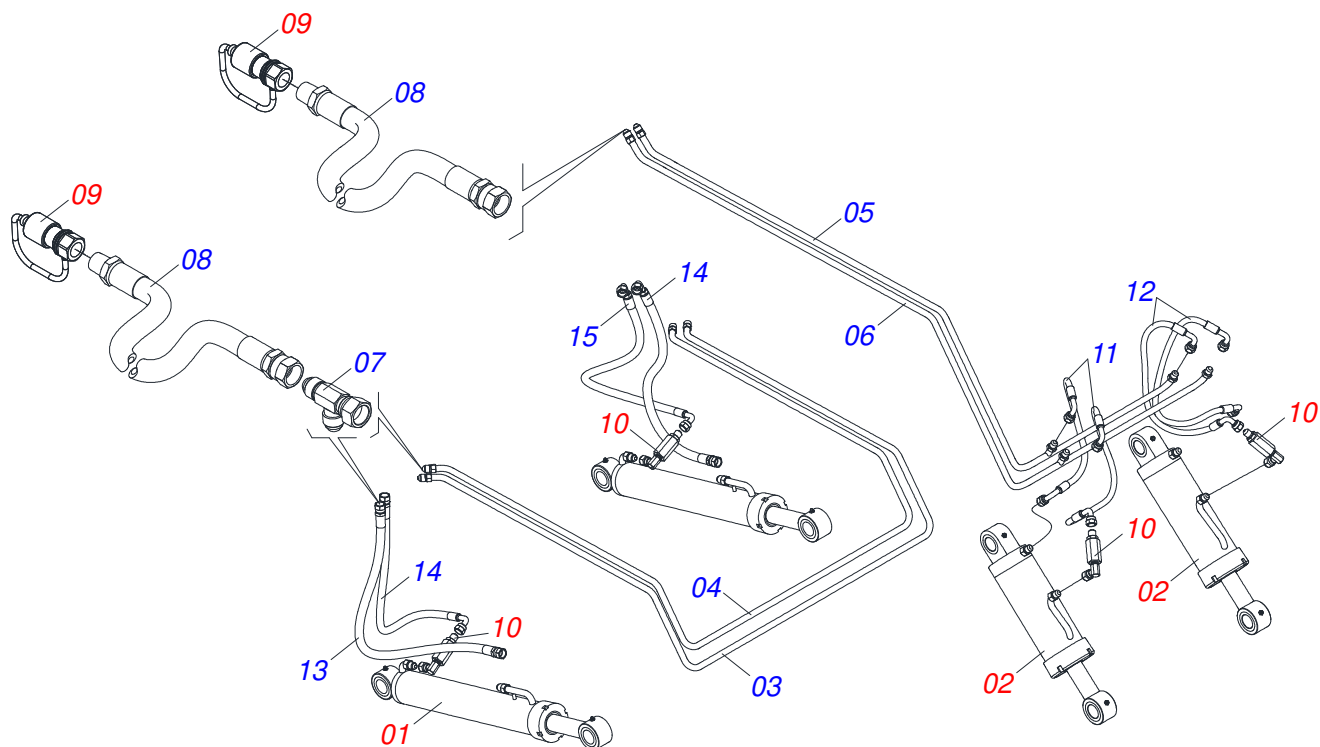
Artículo	Código	Descripción	Ver Pág.	QT
01	0502012472	TORRE MOVIL		01
02	0502012473	TORRE MOVIL IZQUIERDO		01
03	0521012870	EJE ARTIC 37,2X157		04
04	0503010002	GRASERA 1800		04
05	0511019685	ARANDELA PLANA		04
06	0503010534	PASADOR ABIERTO 3/8 X 2.1/2		04



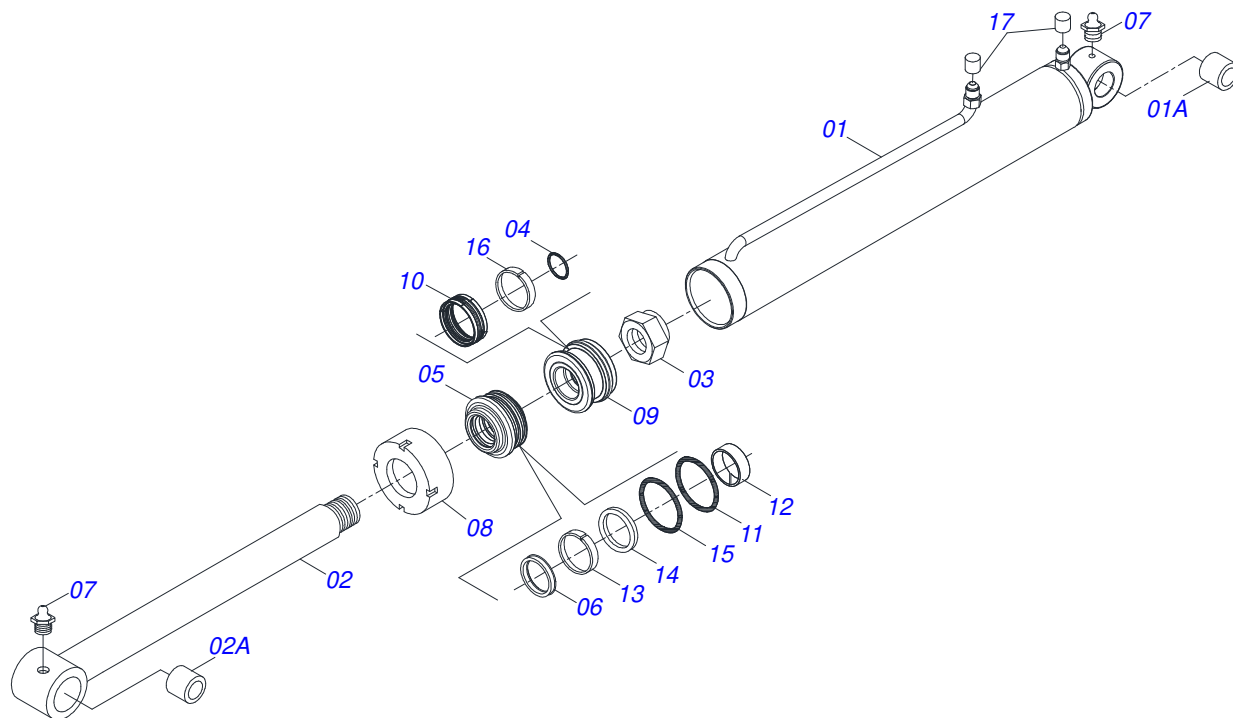
Artículo	Código	Descripción	Ver Pág.	QT
01	0561016401	CUERPO DESCANSO		02
02	0511013598	EJE UNION 3/4 X 120		02
03	0503010071	PASADOR ABIERTO 3/16 X 1		08
04	0511019634	TRABA DESCANSO		02
05	0521012823	EJE UNION 12,7 X 122 PCA 800 ZN		02
06	0511017302	ARANDELA PLANA 13.5 X 32.5 X 3.00		08
07	0561016329	FIJADOR TRABA DESCANSO		04
08	0561016619	DESCANSO COMPLEMENTO		02
09	0503014378	TORNILHO 1/2" X 1.1/2"		02



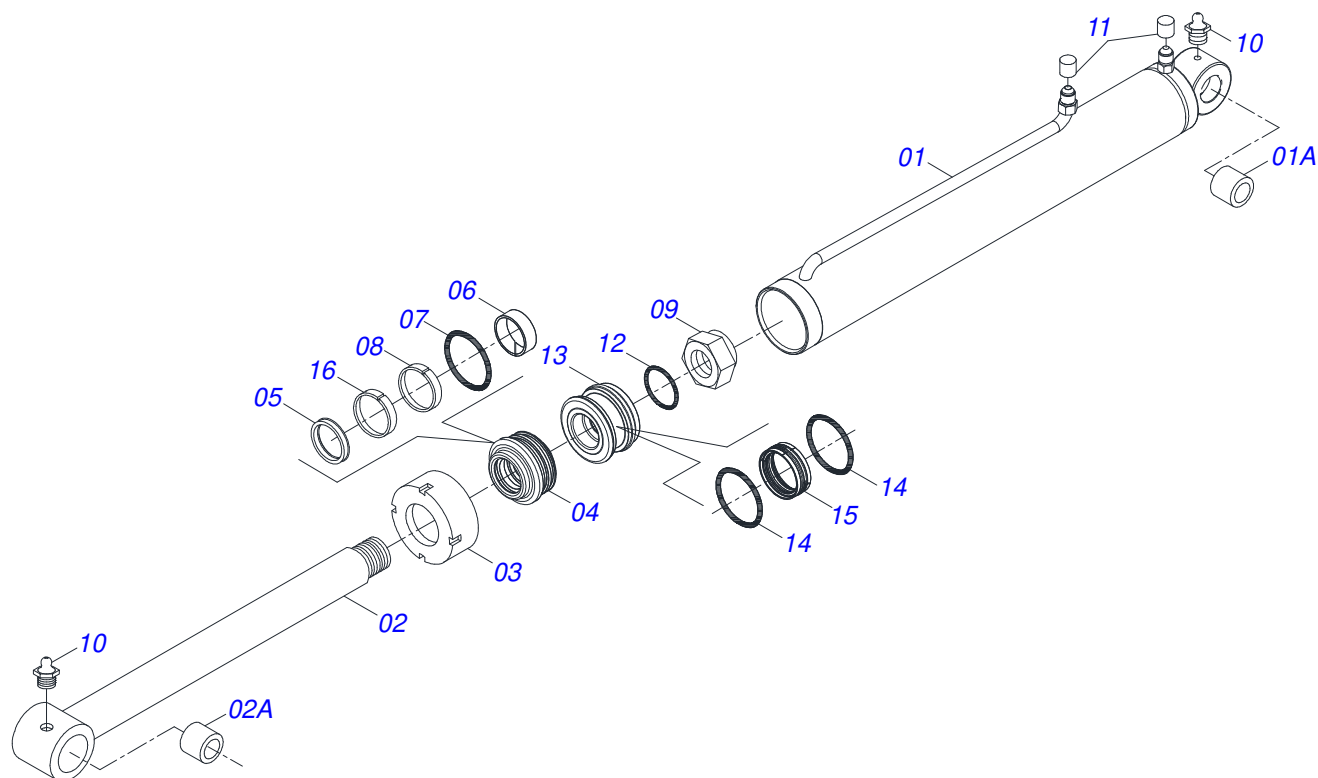
Artículo	Código	Descripción	Ver Pág.	QT
01	0501069146	APOYO ARTICD PCA 800		01
02	0521012869	EJE UNION 37,2 X 152 PQ		02
03	0511019685	ARANDELA PLANA		04
04	0503010534	PASADOR ABIERTO 3/8 X 2.1/2		04
05	0521012870	EJE ARTIC 37,2X157		02
06	0503010002	GRASERA 1800		02



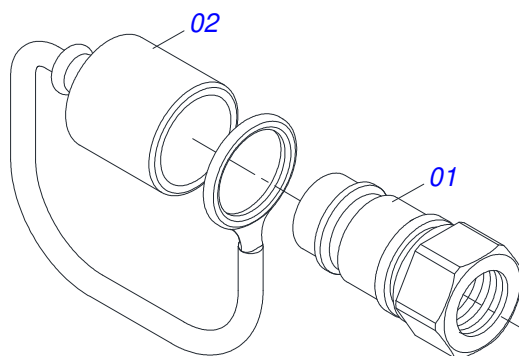
Artículo	Código	Descripción	Ver Pág.	QT
01	0511057974	CILINDRO HIDRÁULICO 44,45 X 85,72 X 870 X 593	7	02
02	0511057973	CILINDRO HIDRÁULICO 44,45 X 76,20 X 820 X 551	8	02
03	0501069860	DISTR ACEITE EXT		01
04	0501069861	DISTR ACEITE INT		01
05	0501069857	TUBO DISTR ACEITE DER		01
06	0501069858	TUBO DISTR ACEITE IZQ		01
07	0503011968	ADAPTADOR T CON TUERCA		02
08	0501081124	MANGUERA 3/8" X 4200-TM TR		04
09	0501053834	ACOPAMIENTO RAPIDO MACHO AGRICOLA CON TAPA - 1/2 NPT	9	04
10	0511057772	CONJUNTO VÁLVULA DE SEGURIDAD	10	04
11	0501080688	MANGUERA 3/8 X 650 TC-TC 90G		02
12	0501080777	MANGUERA 3/8 X 650 TC-TC 90G IZQ		02
13	0501080105	MANGUERA 3/8 TR-TR		01
14	0501080150	MANGUERA		02
15	0501080766	MANGUERA 3/8 X 700 TC-TC 90G		01



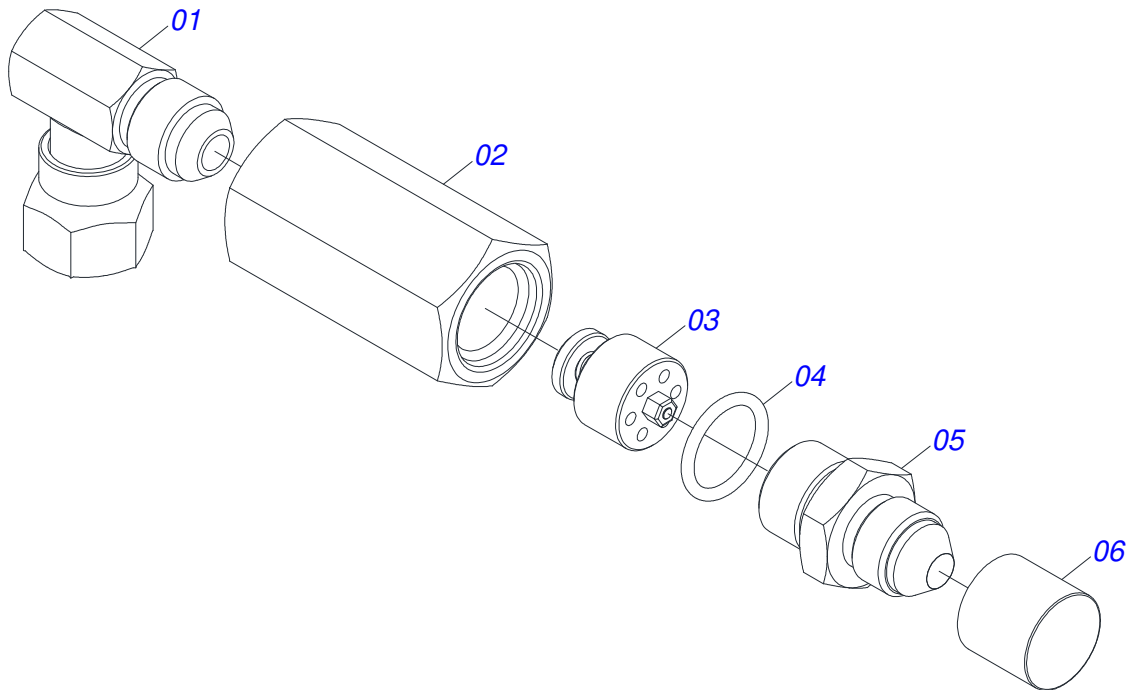
Artículo	Código	Descripción	Ver Pág.	QT
01	0511069198	CUERPO CAMISA 85,72 X 701 CON TOMA		01
01A	0521010514	BUJE INT 38,1 X 52,9 X 50		02
02	0521066404	EXTENSOR 44,45 X 772		01
03	0503010063	TUERCA 1" UNF		01
04	0503010042	ANILLO O'RING 2-214 N 3006-9B		01
05	0571019711	APOYO ANILLO		01
06	0503010761	ANILLO RASCADOR D-1750		01
07	0503010002	GRASERA 1800		02
08	0571019709	TAPA MOVIL		01
09	0571019710	EMBOLO		01
10	0503017935	ANILLO		01
11	0503017936	ANILLO		01
12	0503017938	ANILLO GUIA		01
13	0503017937	ANILLO		01
14	0503017940	ANILLO		02
15	0503017939	ANILLO		02
16	0503018144	ANILLO		01
17	0503030385	PLUG CILINDRICO N-002		02
18	0511032784	JUEGO REPARO COMPL		01



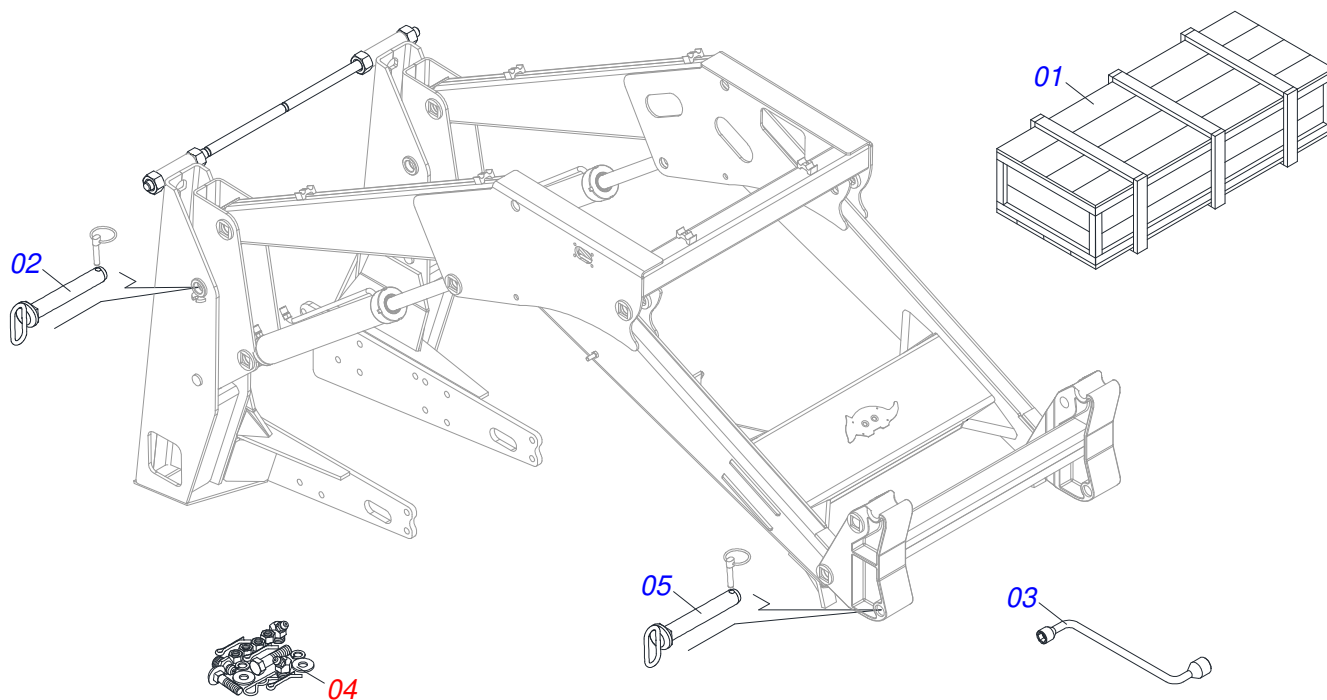
Artículo	Código	Descripción	Ver Pág.	QT
01	0521066381	CAMISA 76,20 X 723		01
01A	0501110275	BUJE UNION 75 X 38,1 X 50		02
02	0511065578	EXTENSOR 44,45 X 716		01
03	0502012264	SOPORTE ANILLOS 44,45 X 76,20		01
04	0503010761	ANILLO RASCADOR D-1750		01
05	0503010949	ANILLO GUIA INTERNO W2-2000-500		01
06	0503010343	ANILLO O'RING 2-334 N 3006-9B		01
07	0503011059	ANILLO BACK-UP 8-334		01
08	0503010063	TUERCA 1" UNF		01
09	0503010002	GRASERA 1800		02
10	0503030385	PLUG CILINDRICO N-002		02
11	0503010042	ANILLO O'RING 2-214 N 3006-9B		01
12	0581010304	EMBOLO		01
13	0503018138	ANILLO BS		02
14	0503018140	ANILLO GUIA		01
15	0503017937	ANILLO		01
16	0502011899	TAPA MOVIL 76,2		01
17	0511032725	JUEGO REPARO COMPL		



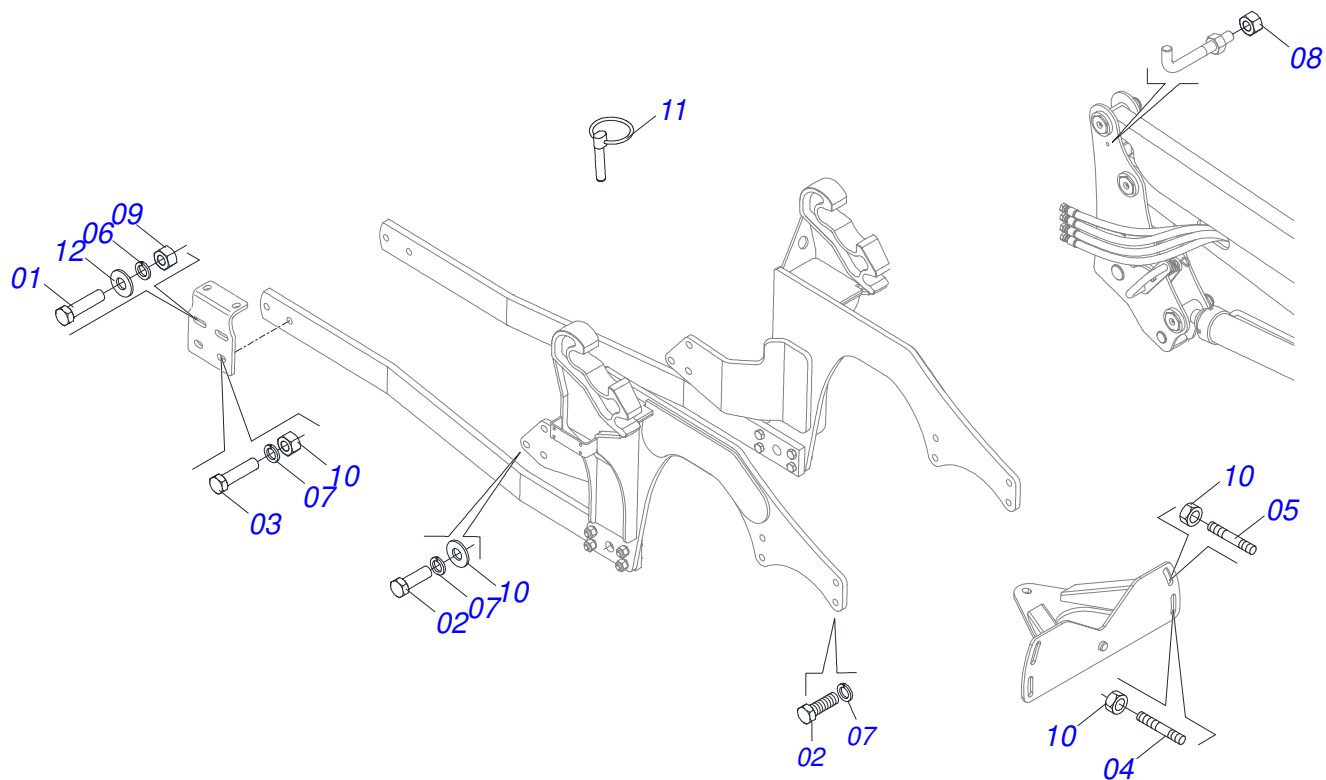
Artículo	Código	Descripción	Ver Pág.	QT
01	0503011627	MACHO ENGANCHE RAP AGR 1/2 NPT		01
02	0503011882	TAPA PLASTICA P/ ENG RAP		01



Artículo	Código	Descripción	Ver Pág.	QT
01	0503018034	RODILLA MACHO JIC		01
02	0581014055	ADAPTADOR		01
03	0503016854	VALVULA COMPL		01
04	0503010045	ANILLO O'RING		01
05	0581014054	NIPLE 1/2 BSP		01
06	0503030385	PLUG CILINDRICO N-002		01



Artículo	Código	Descripción	Ver Pág.	QT
01	0501100126	CAJA DE MADERA		01
02	0521068124	EJE DE UNIÓN CON TIRADOR - 37,20 X 215 PCA 800/1100		02
03	0501068213	CLAVE DOBLE 5/8 X 3/4		01
04	0501032977	PIEZAS EMBALADAS	12	01
05	0521066515	EJE DE ARTICULACIÓN CON TIRADOR 37,20 X 240		02



Artículo	Código	Descripción	Ver Pág.	QT
01	0501010100	TORNILLO 5/8 UNC X 2 CS G.5 ZN		06
02	0503011322	TORNILLO M20 X 2,5 X 50		08
03	0501010125	TORNILLO 3/4" UNC X 2.1/2"		10
04	0501010603	PERNO 3/4" UNF X 95		02
05	0511014160	PERNO 3/4" UNF X 115		06
06	0503010027	ARANDELA PRESION		12
07	0503010023	ARANDELA PRESION		32
08	0503010026	TUERCA 3/8		07
09	0503010013	TUERCA 5/8		06
10	0503010335	TUERCA 3/4		08
11	0503030430	CLAVIJA TRABA 7/16 X 50		04
12	0501012140	ARANDELA PLANA		14



MARCHESAN

Publicaciones Técnicas | Elaboración y Revisión
LUIZ CANDIDO

www.marchesan.com.br

