

PCA - PLAINAS CARREGADEIRAS AGRÍCOLAS

## PCA 800 JD 6300/6405-4 BT SC

**Código:** 0501093105  
**Série:** S-1299  
**Revisão:** 00  
**Data da Revisão:** AGOSTO/2021

# CATÁLOGO DE PEÇAS



**MARCHESAN**



# PRODUTOS

<b>Código</b>	<b>Descrição</b>
0106110186	PCA 800 JD 6300/6405-4 BT SC

## **ATENÇÃO: IMPORTANTE**

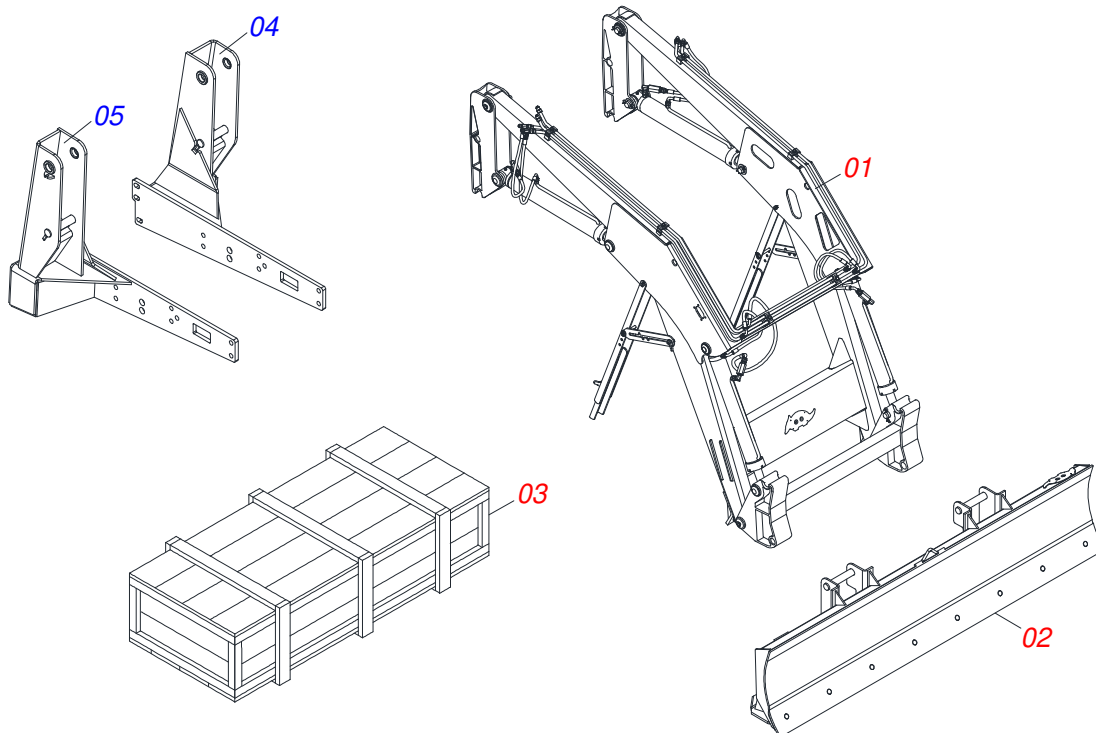
A Marchesan S.A. reserva o direito de aperfeiçoar e/ou alterar as características técnicas de seus produtos, sem a obrigação de assim proceder com os já comercializados e sem conhecimento prévio da revenda ou do consumidor.



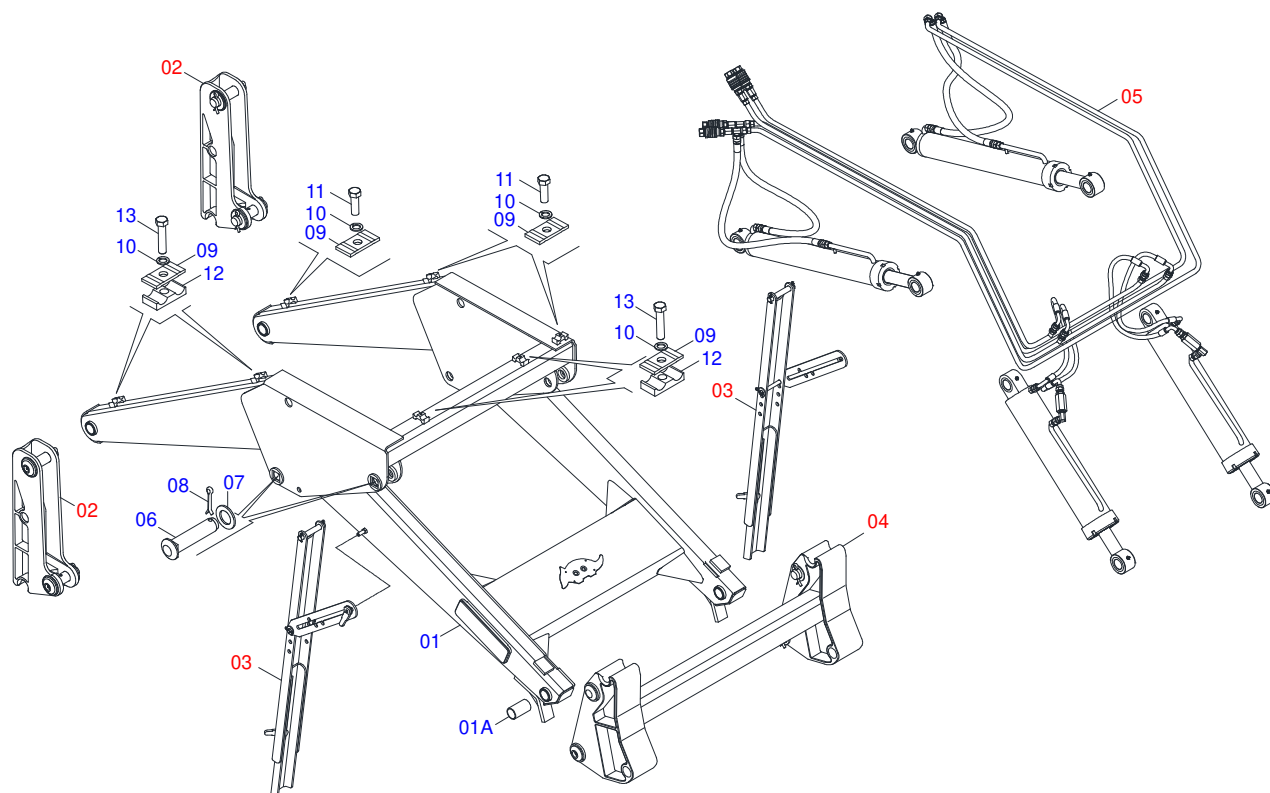
**MARCHESAN**

# INDICE

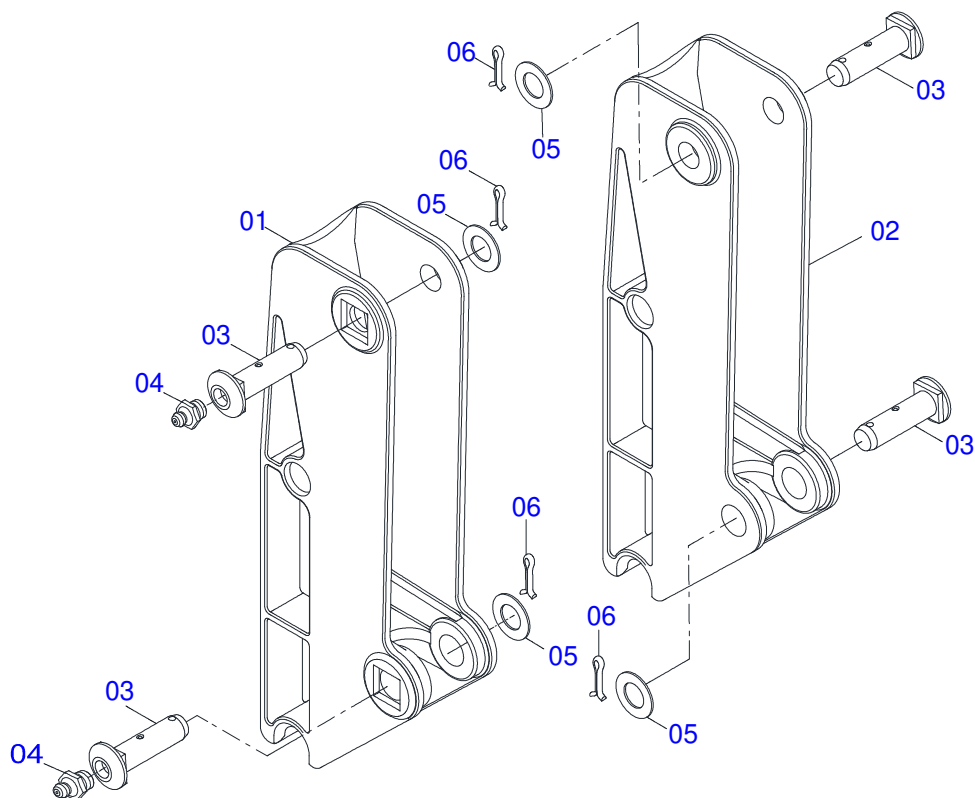
0106110186	PCA 800 JD 6300/6405-4 BT SC	.....	1
0501048629	SUPORTE MOVEL COMPLETO	.....	2
0909094132	TORRE MOVEL - PCA 800	.....	3
0909092667	DESCANSO AJUSTAVEL DO SUPORTE MOVEL	.....	4
0909092160	SUPORTE ARTICULADOR - PCA 800	.....	5
0909092161	CIRCUITO HIDRAULICO DO SUPORTE MOVEL - PCA 800	.....	6
0511057974	CILINDRO HIDRAULICO 44,45 X 85,72 X 870 X 593	.....	7
0511057973	CILINDRO HIDRAULICO 44,45 X 76,20 X 820 X 551	.....	8
0501053834	MACHO ENGATE RAPIDO AGRICOLA 1/2 NPT COM TAMPA	.....	9
0511057772	CONJUNTO VALVULA DE SEGURANÇ A R. 3/4UNF JOELHO	.....	10
0511043382	LDA 2400 SEM SAPATA	.....	12
0501027153	CAIXA COM COMPONENTES	.....	13
0501035329	PECAS EMBALADAS	.....	14



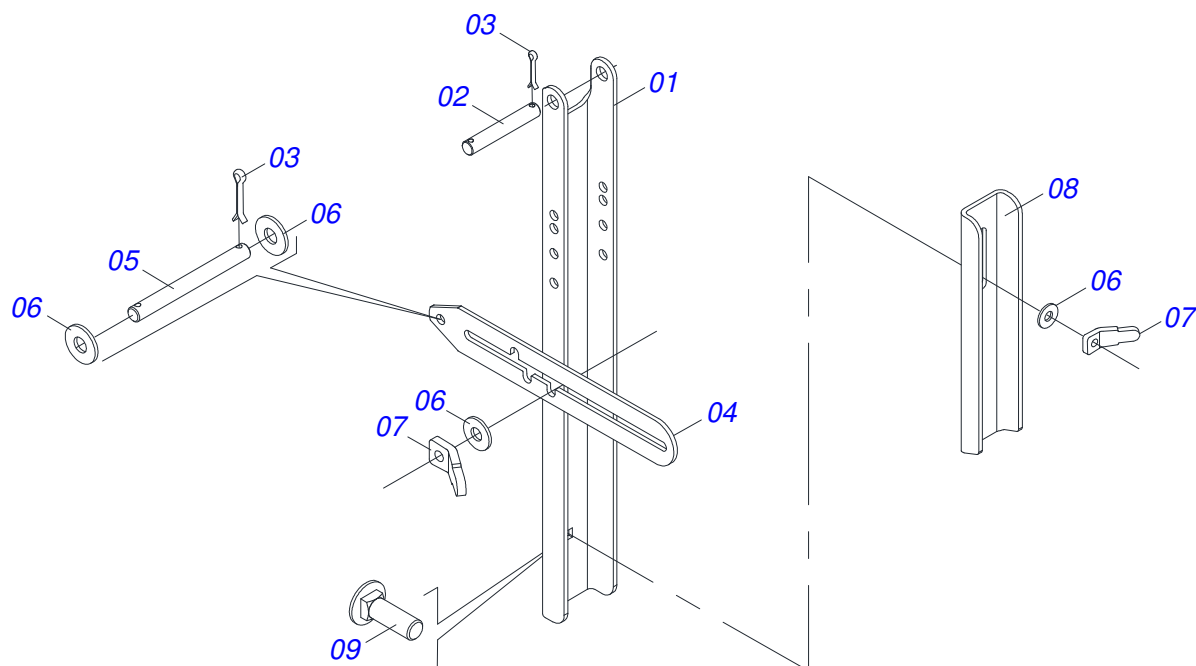
Item	Código	Descrição	Ver Pág.	QT
001	0501048629	SUPORTE MOVEL COMPLETO	2	01
002	0511043382	LDA 2400 SEM SAPATA	12	01
003	0501027153	CAIXA COM COMPONENTES	13	01
004	0511064079	CHASSI ESQUERDO - CURTO		01
005	0511064078	CHASSI DIREITO - CURTO		01



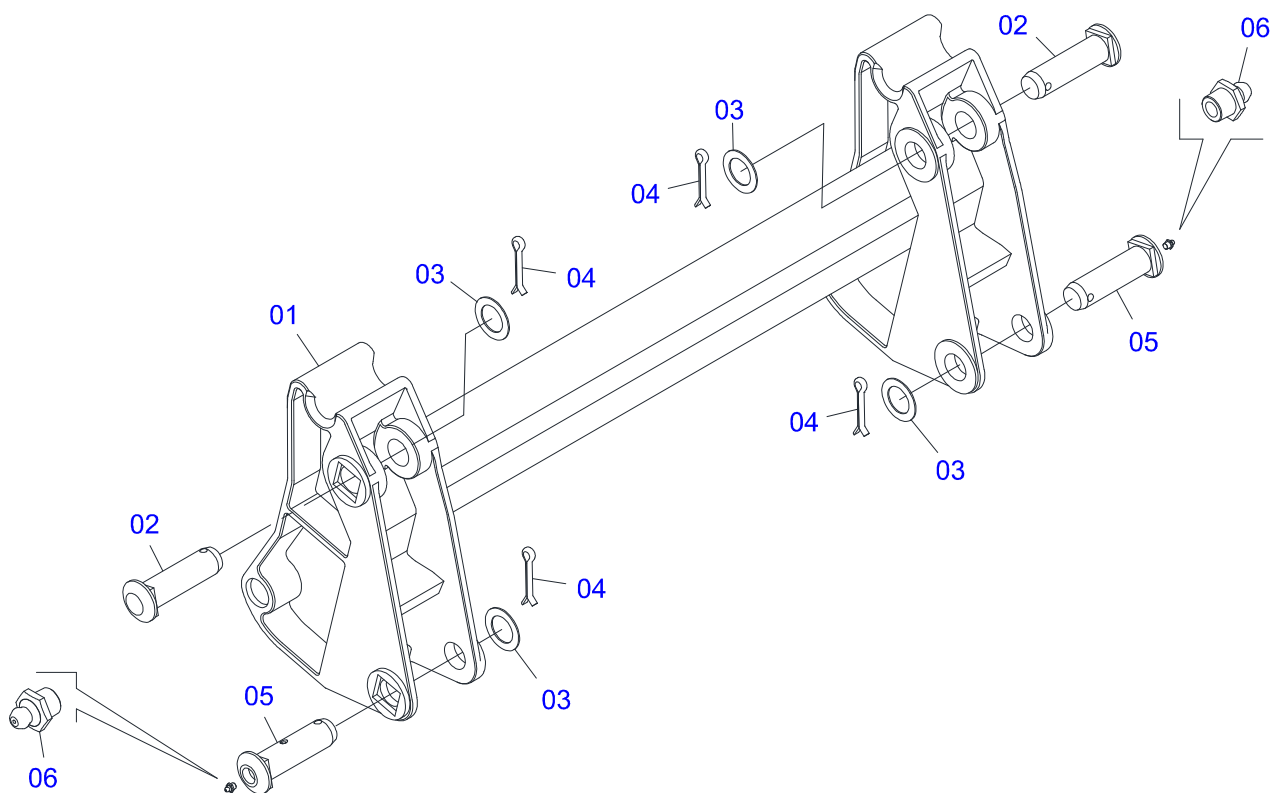
Item	Código	Descrição	Ver Pág.	QT
01	0501069453	SUPORTE MOVEL		01
01A	0541014740	LUVA 38,5 X 48 X 30		04
02	0909094132	TORRE MOVEL - PCA 800	3	02
03	0909092667	DESCANSO AJUSTAVEL DO SUPORTE MOVEL	4	02
04	0909092160	SUPORTE ARTICULADOR - PCA 800	5	01
05	0909092161	CIRCUITO HIDRAULICO DO SUPORTE MOVEL - PCA 800	6	01
06	0521012868	EIXO ARTICULAÇÃO 37,2X125 PQ ZN		04
07	0511019685	ARRUELA LISA 38,50 X 60 X 1,90 ZN		04
08	0503010534	CONTRAPINO 3/8 X 2.1/2 ZN		04
09	0531011180	CORPO SUPORTE PRESILHA		06
10	0503010180	ARRUELA PRESSAO 7/16 ZN 1K01546		06
11	0503011102	PARAFUSO 7/16 UNC X 1.1/4 C S G.5 ZN		03
12	0502010477	CORPO SUPORTE PRESILHA		03
13	0503012555	PARAFUSO 7/16 UNC X 2 CS RT G.7 ZN		03



Item	Código	Descrição	Ver Pág.	QT
01	0502012472	TORRE MOVEL DIREITA		01
02	0502012473	TORRE MOVEL ESQUERDA		01
03	0521012870	EIXO ARTICILAÇÃO 37,2/37,00 X 157 PARA GRAXEIRA		04
04	0503010002	GRAXEIRA 1800		04
05	0511019685	ARRUELA LISA 38,50 X 60 X 1,90 ZN		04
06	0503010534	CONTRAPINO 3/8 X 2.1/2 ZN		04

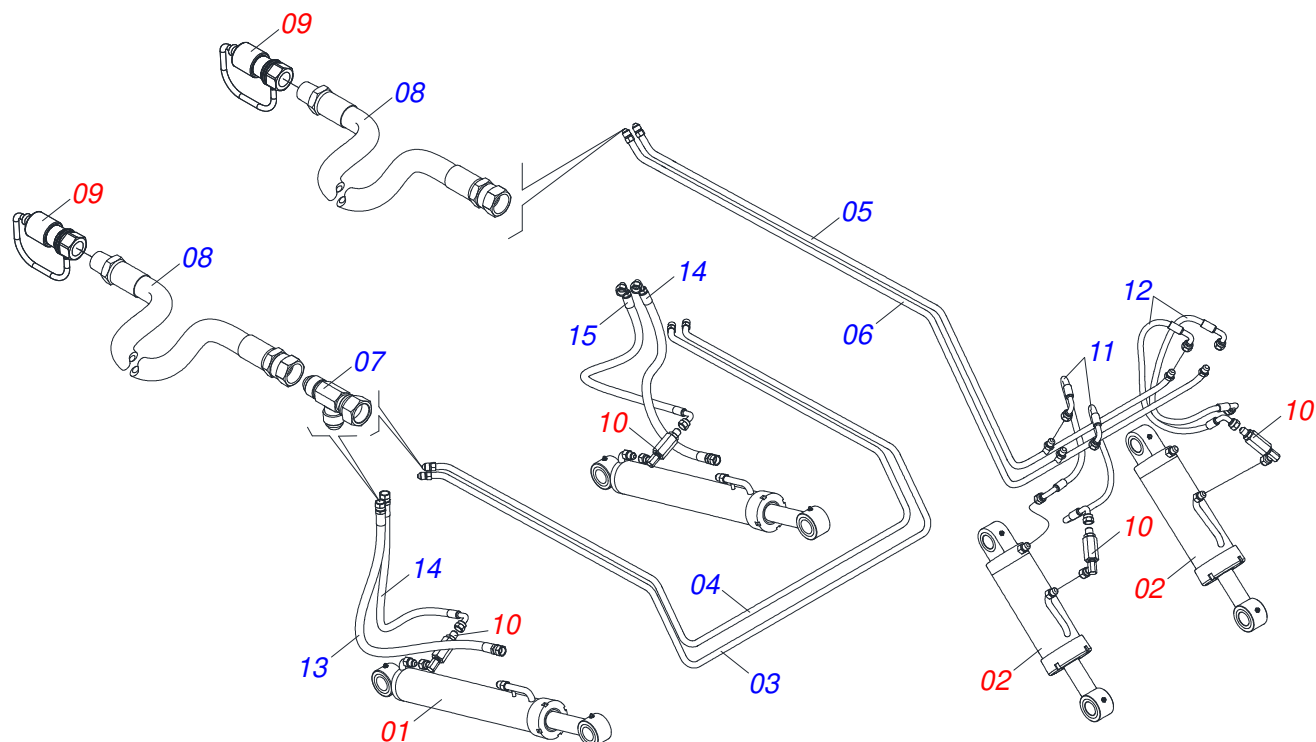


Item	Código	Descrição	Ver Pág.	QT
01	0561016401	CORPO DESCANSO		02
02	0511013598	EIXO JUNCAO 3/4 X 12 ZN		02
03	0503010071	CONTRAPINO 3/16 X 1		08
04	0511019634	TRAVA DESCANSO		02
05	0521012823	EIXO JUNCAO 12,70 1/2 X 122 PCA 800		02
06	0511017302	ARRUELA LISA 13,50 X 32,50 X 3,0 ZN		08
07	0561016329	FIXADOR TRAVA DESCANSO		04
08	0561016619	COMPLEMENTO DESCANSO 570		02
09	0503014378	PARAFUSO 1/2 UNC X 1.1/2 CAPQ G.5 ZN		02

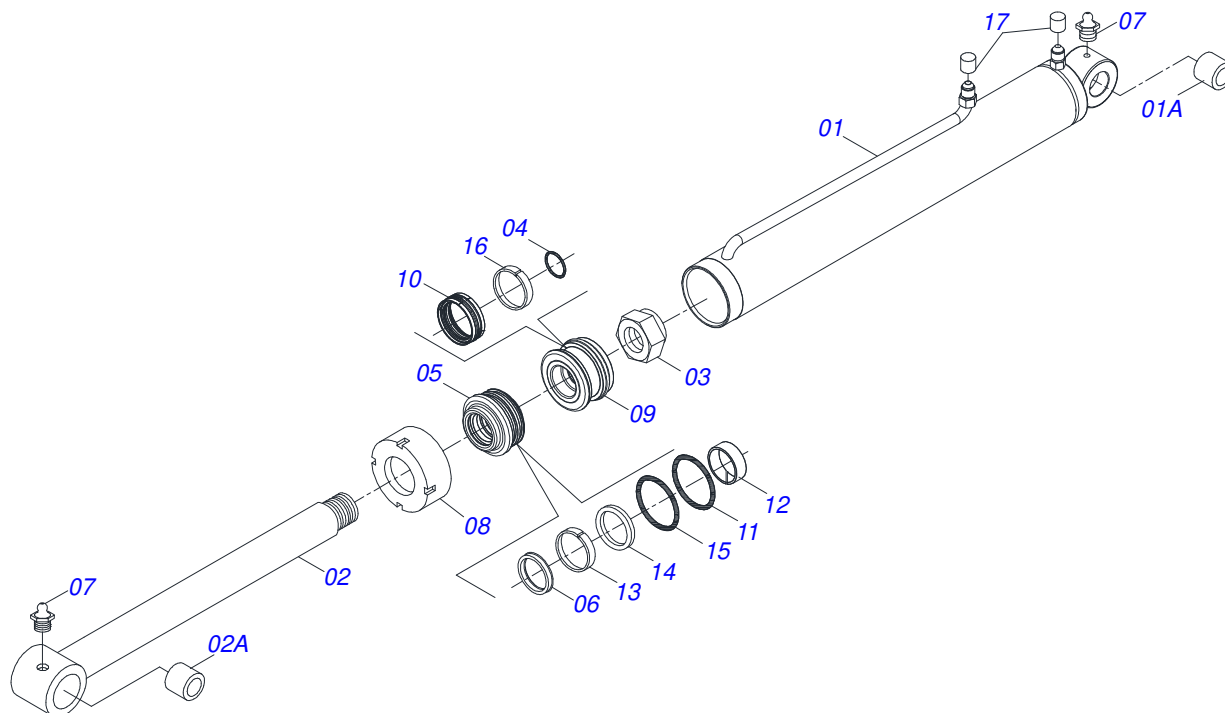


Item	Código	Descrição	Ver Pág.	QT
01	0501069146	SUPORTE ARTICULADO		01
02	0521012869	EIXO ARTICULAÇÃO 37,2/37,00 X 152 PQ ZN		02
03	0511019685	ARRUELA LISA 38,50 X 60 X 1,90 ZN		04
04	0503010534	CONTRAPINO 3/8 X 2.1/2 ZN		04
05	0521012870	EIXO ARTICILAÇÃO 37,2/37,00 X 157 PARA GRAXEIRA		02
06	0503010002	GRAXEIRA 1800		02

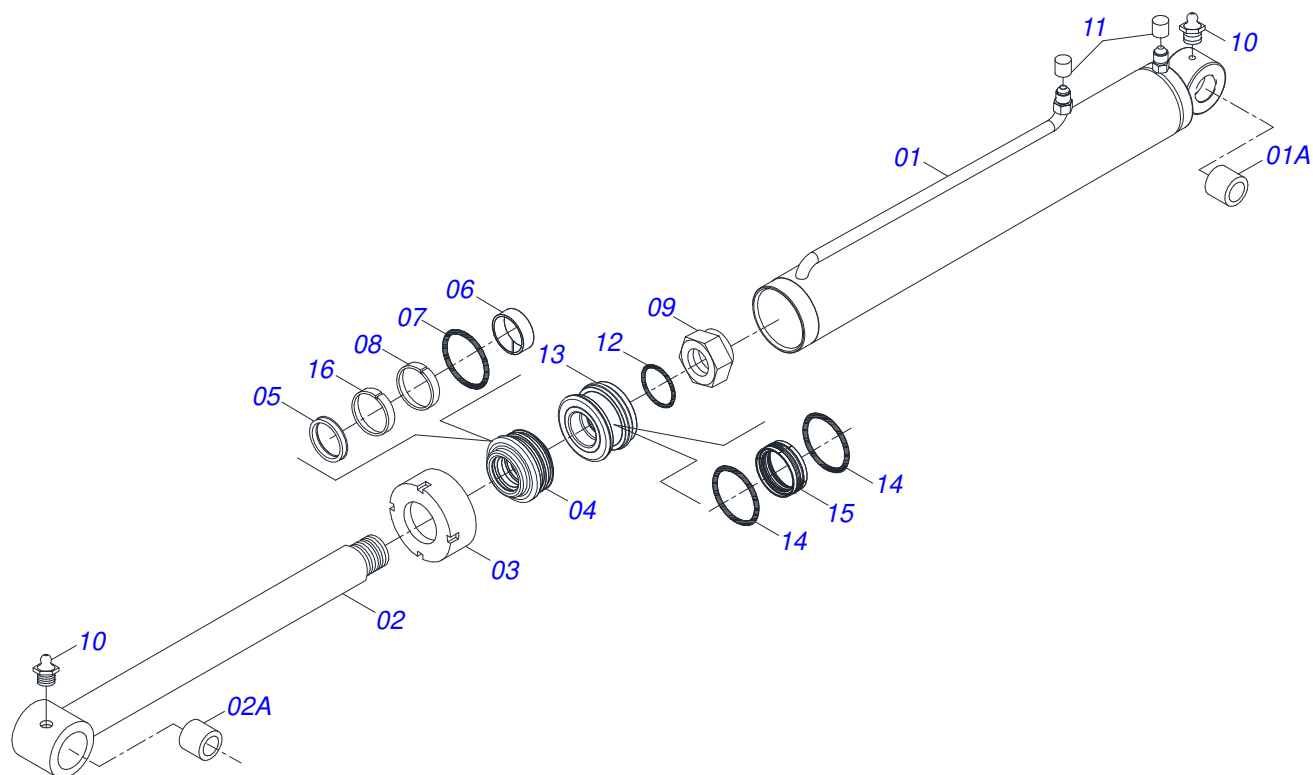




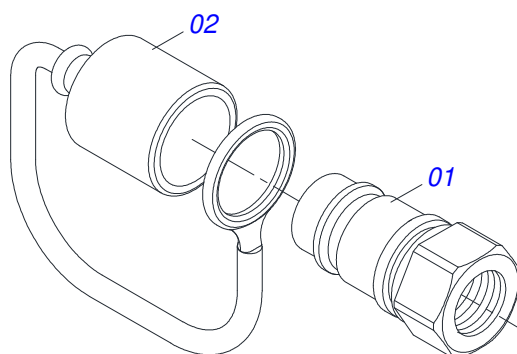
Item	Código	Descrição	Ver Pág.	QT
01	0511057974	CILINDRO HIDRAULICO 44,45 X 85,72 X 870 X 593	7	02
02	0511057973	CILINDRO HIDRAULICO 44,45 X 76,20 X 820 X 551	8	02
03	0501069860	DUTO EXTERNO DISTRIBUIDOR OLEO		01
04	0501069861	DUTO INTERNO DISTRIBUIDOR OLEO		01
05	0501069857	DUTO DISTRIBUIDOR OLEO DIREITO		01
06	0501069858	DUTO DISTRIBUIDOR OLEO ESQUERDO		01
07	0503011968	ADAPTADOR T COM PORCA GIRATORIA LATAO 3/4 8R6X-S		02
08	0501081124	MANGUEIRA 3/8 X 4200 TR-TM		04
09	0501053834	MACHO ENGATE RAPIDO AGRICOLA 1/2 NPT COM 9 TAMPA		04
10	0511057772	CONJUNTO VALVULA DE SEGURANÇA R. 3/4UNF 10 JOELHO		04
11	0501080688	MANGUEIRA 3/8 X 650 TC-TC 90G		02
12	0501080777	MANGUEIRA 3/8 X 650 TC-TC 90G ESQUERDO		02
13	0501080105	MANGUEIRA 3/8 X 700 TR-TR		01
14	0501080150	MANGUEIRA 3/8 X 800 TR-TC		02
15	0501080766	MANGUEIRA 3/8 X 700 TC-TC 90G		01



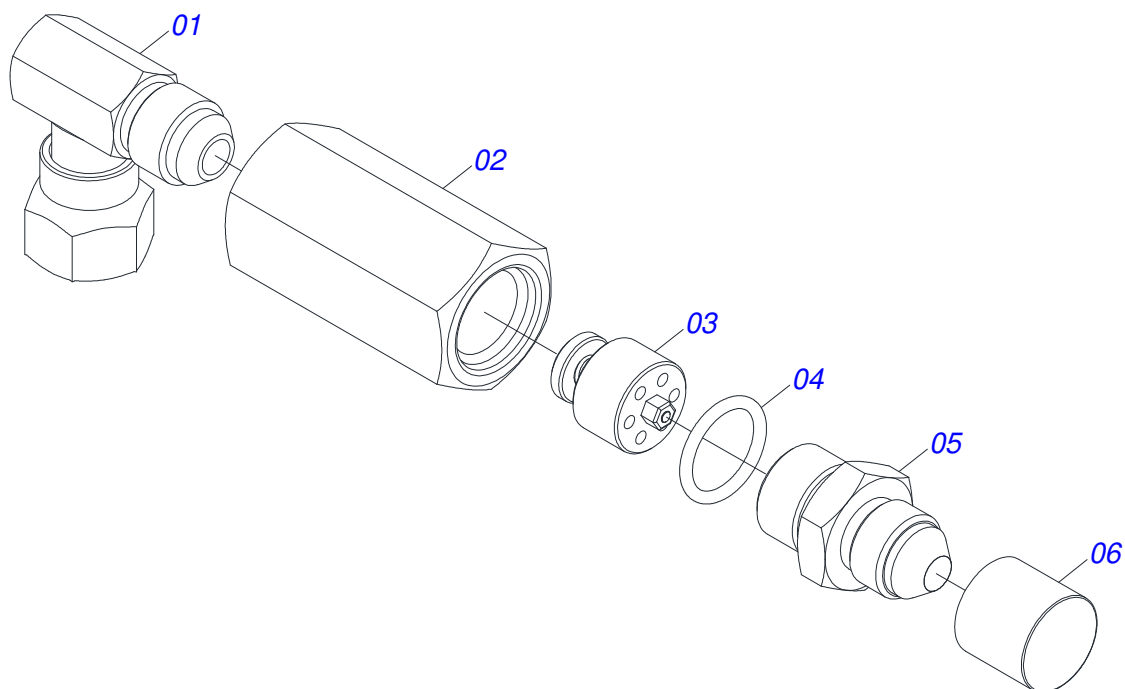
Item	Código	Descrição	Ver Pág.	QT
01	0511069198	CORPO CAMISA 85,72 X 701 COM TOMADA		01
01A	0521010514	LUVA INTERNO 38,1/38,2 X 52,9 X 50		02
02	0521066404	EXTENSOR 44,45 X 772 PCA 800		01
03	0503010063	PORCA SEXTAVADO AUTOTRAVANTE COM NYLON 1 UNS ALTA G.5 ZN		01
04	0503010042	ANEL O RING 2-214 N 3006-9B 1G05116		01
05	0571019711	SUPORTE ANEIS 44,45 X 85,72		01
06	0503010761	ANEL RASPADOR		01
07	0503010002	GRAXEIRA 1800		02
08	0571019709	TAMPA MOVEL 85,72 SDA3E		01
09	0571019710	EMBOLO 44,45 X 85,72 CILINDRO HIDRAULICO		01
10	0503017935	ANEL ZW 008500260 AGEL		01
11	0503017936	ANEL OD 044405200171D-BR AGEL		01
12	0503017938	ANEL GUIA W2-2000-750 (1734)		01
13	0503017937	GAXETA 1870-1750-375-B POLYMAX		01
14	0503017940	ANEL BACK-UP 8-337		02
15	0503017939	ANEL O RING 2-337 N 3006-9B		02
16	0503018144	ANEL GUIA 6W6-3375-250		01
17	0503030385	PLUG CILINDRICO N-002		02
18	0511032784	JOGO REPARO COMPLETO CILINDRO 44,45 X 85,7 GATG (0511058445)		01



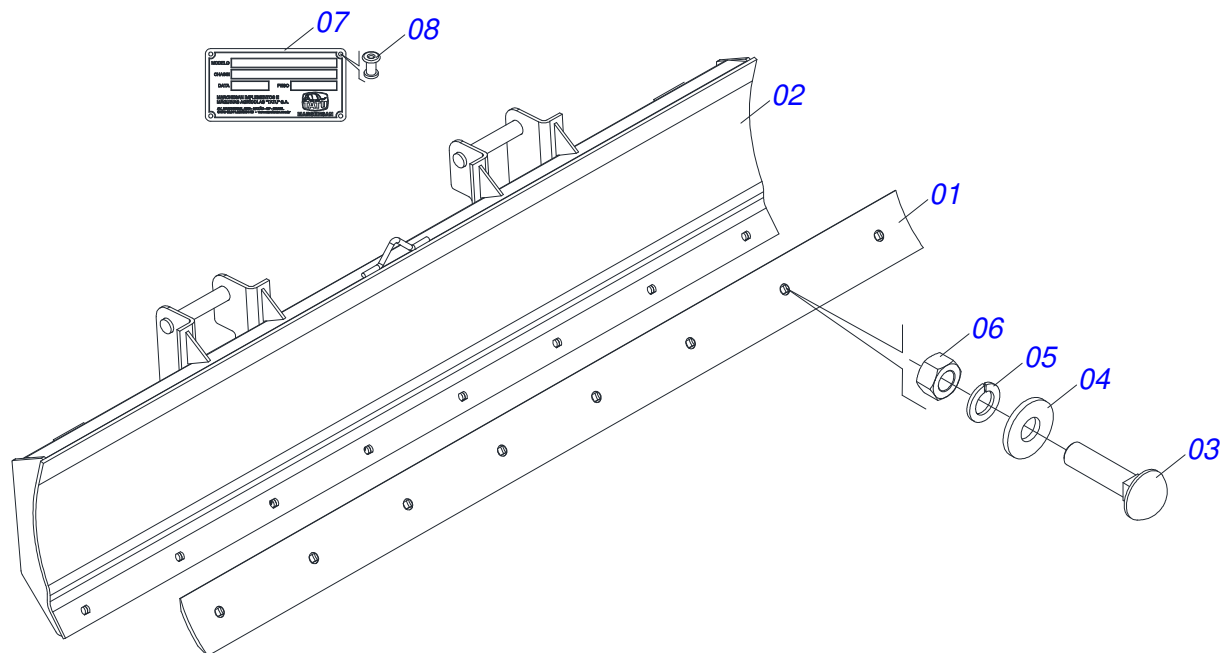
Item	Código	Descrição	Ver Pág.	QT
01	0521066381	CAMISA 76,20 X 723		01
01A	0501110275	LUVA JUNCAO 75 X 38,1 X 50		02
02	0511065578	EXTENSOR 44,45 X 716		01
03	0502012264	SUPORTE ANEIS 44,45 X 76,20		01
04	0503010761	ANEL RASPADOR		01
05	0503010949	ANEL G.I.1.3/4X3X1/2 W2-2000-500 PK		01
06	0503010343	ANEL O RING 2-334 N 3006-9B 1G85259		01
07	0503011059	ANEL BACK-UP 8-334 1G31146		01
08	0503010063	PORCA SEXTAVADO AUTOTRAVANTE COM NYLON 1 UNS ALTA G.5 ZN		01
09	0503010002	GRAXEIRA 1800		02
10	0503030385	PLUG CILINDRICO N-002		02
11	0503010042	ANEL O RING 2-214 N 3006-9B 1G05116		01
12	0581010304	EMBOLO 44,45 X 76,20		01
13	0503018138	ANEL BS OE076205200211C BR		02
14	0503018140	ANEL GUIA W2-3000-750 (1147)		01
15	0503017937	GAXETA 1870-1750-375-B POLYMAX		01
16	0502011899	TAMPA MOVEL 76,2		01
17	0511032725	JOGO REPARO CILINDRO 44,45 X 76,20 X 820 X 551(0511057973)		



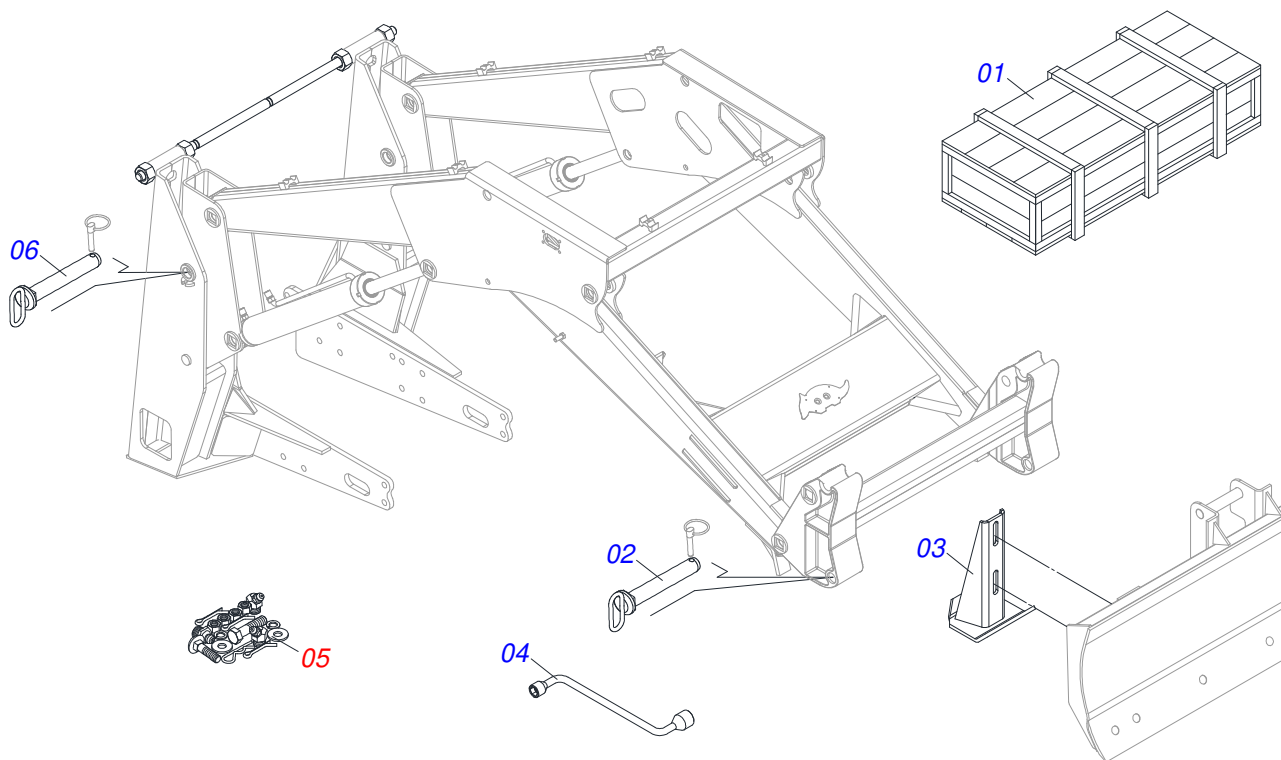
Item	Código	Descrição	Ver Pág.	QT
01	0503011627	MACHO ENGATE RAPIDO AGRICOLA 1/2 NPT		01
02	0503011882	TAMPA PLASTICA PARA ENGATE RAPIDO MACHO		01



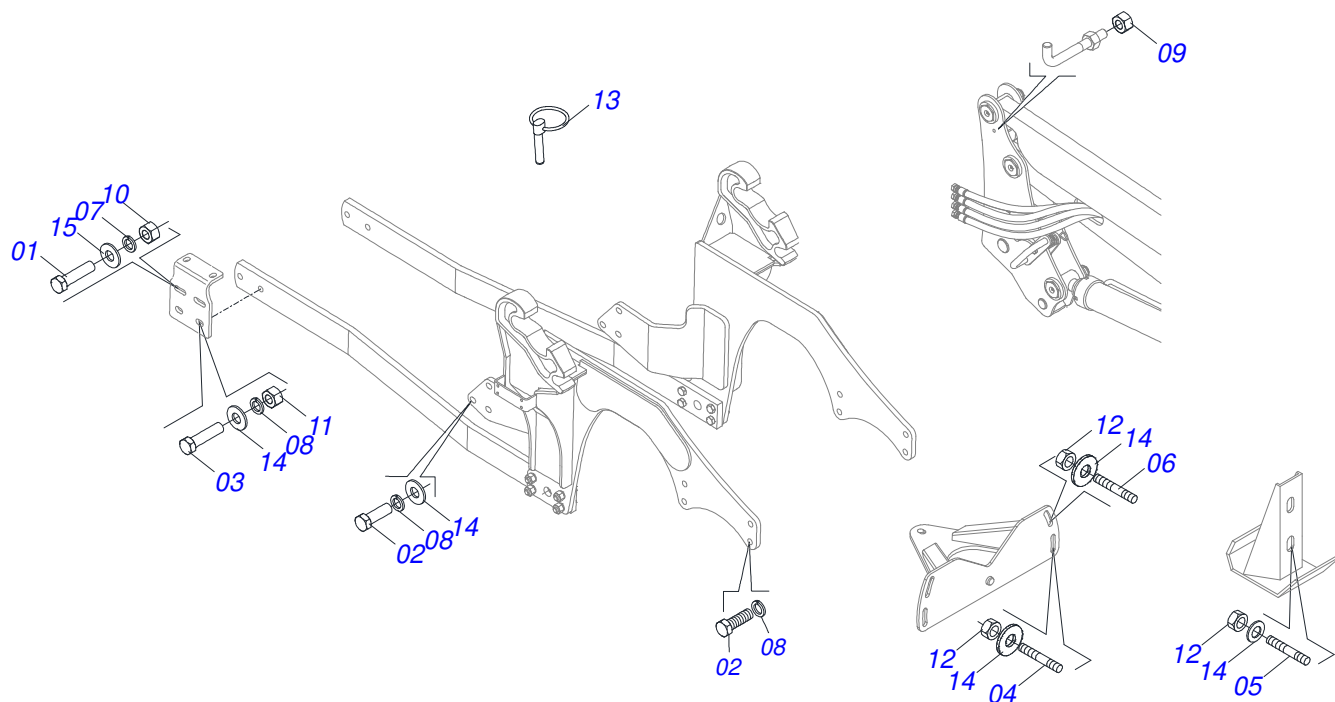
Item	Código	Descrição	Ver Pág.	QT
01	0503018034	JOELHO MACHO JIC 37 X R.3/4UNF PORCA GIR		01
02	0581014055	ADAPTADOR 1/2 BSP X 3/4 UNF JIC X 64		01
03	0503016854	VALVULA DE SEGURANÇA 1/2 BSP 14FPP F294114109		01
04	0503010045	ANEL O RING 2-116 N 3006-9B 1G05420		01
05	0581014054	NIPLE 1/2 BSP X 3/4 UNF JIC X 43		01
06	0503030385	PLUG CILINDRICO N-002		01



Item	Código	Descrição	Ver Pág.	QT
01	0622360016	RASPADOR REVERSIVEL 2400		01
02	0501069112	LAMINA DIANTEIRA AGRICOLA 2400		01
03	0501812240	PARAF 5/8 UNC X 2.1/2 CEPQ G.5 SA		08
04	0501812140	ARRUELA LISA 16,50 X 40 X 4,00 SA		08
05	0503011445	ARRUELA PRESSAO 5/8 SA		08
06	0503810013	PORCA 5/8 NC SA		08
07	0503034003	ETIQUETA IDENTIFICAÇÃO ALUMINIO MARCHESAN 61X118		01
08	0503010001	REBITE POP AD 423 3,2 X 5,5		04



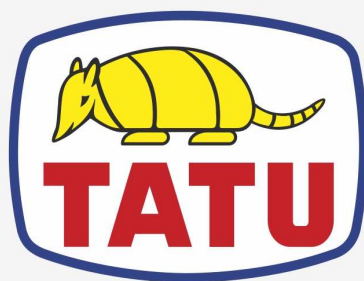
Item	Código	Descrição	Ver Pág.	QT
01	0501100126	CAIXA MADEIRA 920 X 470 X 250		01
02	0521068124	EIXO JUNCAO 37,20 X 215 C/PUXADOR 800/1100	PCA	02
03	0501063411	SAPATA ESTABILIZADORA		02
04	0501068213	CHAVE DUPLA 5/8 X 3/4 CABO CILINDRO		01
05	0501035329	PECAS EMBALADAS	14	01
06	0521066515	EIXO ARTICULAÇÃO 37,20 X 240 COM PUXADOR		02



Item	Código	Descrição	Ver Pág.	QT
01	0501010100	PARAFUSO 5/8 UNC X 2 CS G.5 ZN		06
02	0503011322	PARAFUSO M20 X 2,5 X 50 C S 8.8 ZN		08
03	0501010125	PARAFUSO 3/4 UNC X 2.1/2 C S G.5 ZN		10
04	0501010603	PRISIONEIRO M20 X 3/4 UNF X 95		02
05	0511014160	PRISIONEIRO M20 X 3/4 UNF X 115		06
06	0561016756	PRISIONEIRO 3/4 UNC X 3/4 UNC X 56 ZN		04
07	0503010027	ARRUELA PRESSAO 5/8 ZN 1K01574		12
08	0503010023	ARRUELA PRESSAO 3/4 ZN 1K01584		32
09	0503010026	PORCA SEXTAVADA 3/8 UNC G.5 ZN		07
10	0503010013	PORCA SEXTAVADA 5/8 UNC G.5 ZN		06
11	0503010014	PORCA SEXTAVADA 3/4 UNC (PESADA) G.5 ZN		08
12	0503010335	PORCA S. 3/4 UNF (PESADA) G.5 ZN		08
13	0503030430	PINO TRAVA 7/16 X 50		04
14	0501010322	ARRUELA LISA 20,50 X 46 X 4,00 ZN		08
15	0501012140	ARRUELA LISA 16,50 X 40 X 4,00 ZN		14







**MARCHESAN**

**Publicações Técnicas | Elaboração e Revisão**

LUIZ CANDIDO

[www.marchesan.com.br](http://www.marchesan.com.br)

