

PCA - PLAINAS CARREGADEIRAS AGRÍCOLAS

PCA 800 FNH 6630/7630-4 SHT

Código: 0501093104
Série: S-0899
Revisão: 00
Data da Revisão: AGOSTO/2021

CATÁLOGO DE PEÇAS



MARCHESAN



PRODUTOS

Código	Descrição
0106110266	PCA 800 FNH 6630/7630-4 SHT

ATENÇÃO: IMPORTANTE

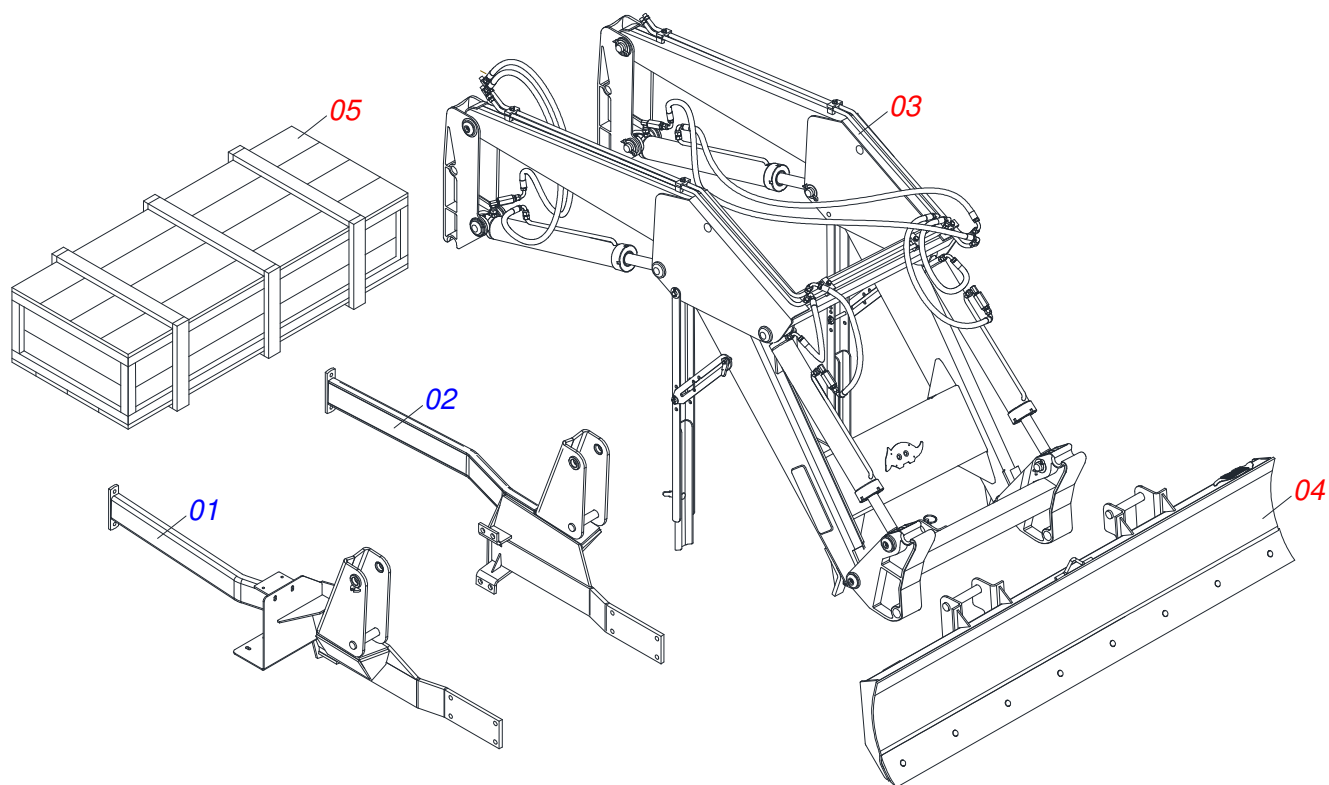
A Marchesan S.A. reserva o direito de aperfeiçoar e/ou alterar as características técnicas de seus produtos, sem a obrigação de assim proceder com os já comercializados e sem conhecimento prévio da revenda ou do consumidor.



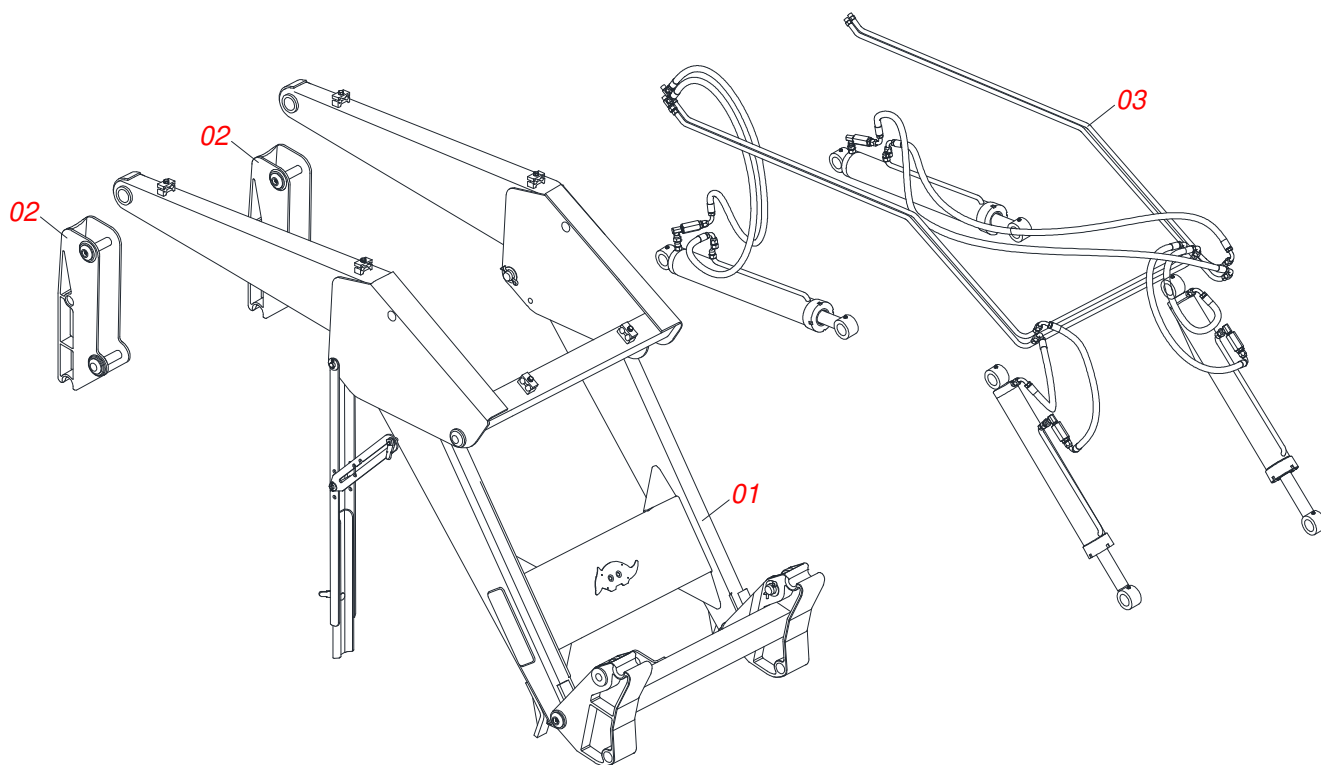
MARCHESAN

INDICE

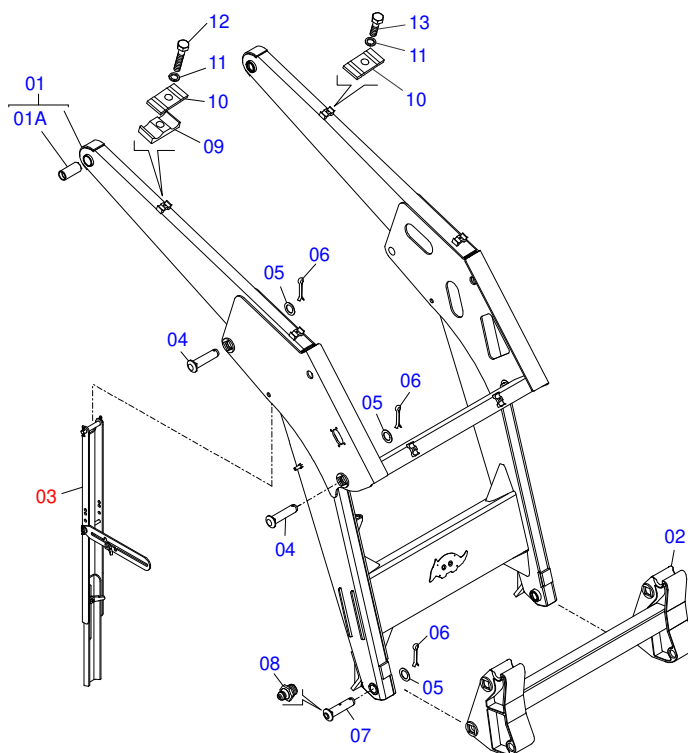
0106110266	PCA 800 FNH 6630/7630-4 SHT	1
0501048062	SUPORTE MOVEL COMPLETO - PCA 800 SHT CD	2
0909092666	SUPORTE MOVEL PCA 800 BT CD	3
0909092667	DESCANSO AJUSTAVEL DO SUPORTE MOVEL	4
0909094132	TORRE MOVEL - PCA 800	5
0909092665	CIRCUITO HIDRAULICO DO SUPORTE MOVEL - PCA 800	6
0501053835	FEMEA ENGATE RAPIDO AGRICOLA 1/2 NPT COM TAMPA	7
0511057974	CILINDRO HIDRAULICO 44,45 X 85,72 X 870 X 593	8
0511057772	CONJUNTO VALVULA DE SEGURANÇ A R. 3/4UNF JOELHO	9
0511057973	CILINDRO HIDRAULICO 44,45 X 76,20 X 820 X 551	10
0511043382	LDA 2400 SEM SAPATA	11
0501026826	CAIXA COM COMPONENTES	12
0501047575	RESERVATORIO OLEO COMPLETO	13
0501041627	COMANDO DUPLO 1/2 COMPLETO	14
0501041108	FILTRO RETORNO MAIOR COMPLETO	15
0501044573	BOMBA COMPLETA COM DUTOS - F5600/6630	16
0501035337	PECAS EMBALADAS	17
0501053834	MACHO ENGATE RAPIDO AGRICOLA 1/2 NPT COM TAMPA	18



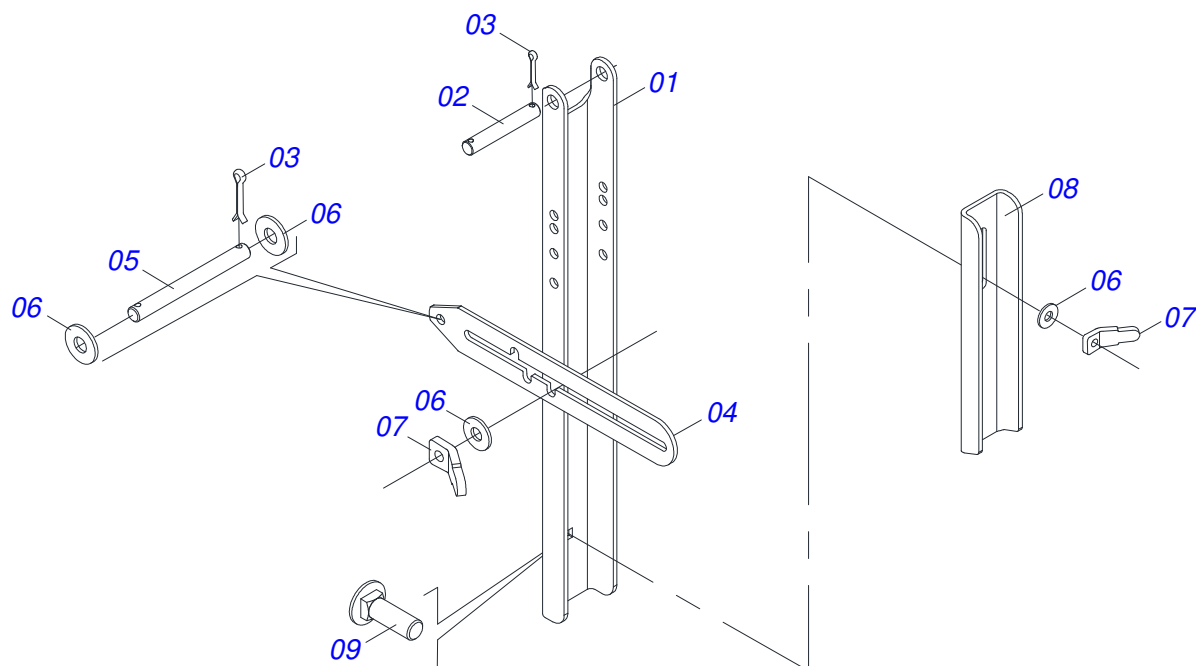
Item	Código	Descrição	Ver Pág.	QT
01	0511061003	CHASSI DIREITO		01
02	0511061004	CHASSI ESQUERDO		01
03	0501048062	SUPORTE MOVEL COMPLETO - PCA 800 SHT CD	2	01
04	0511043382	LDA 2400 SEM SAPATA	11	01
05	0501026826	CAIXA COM COMPONENTES	12	01



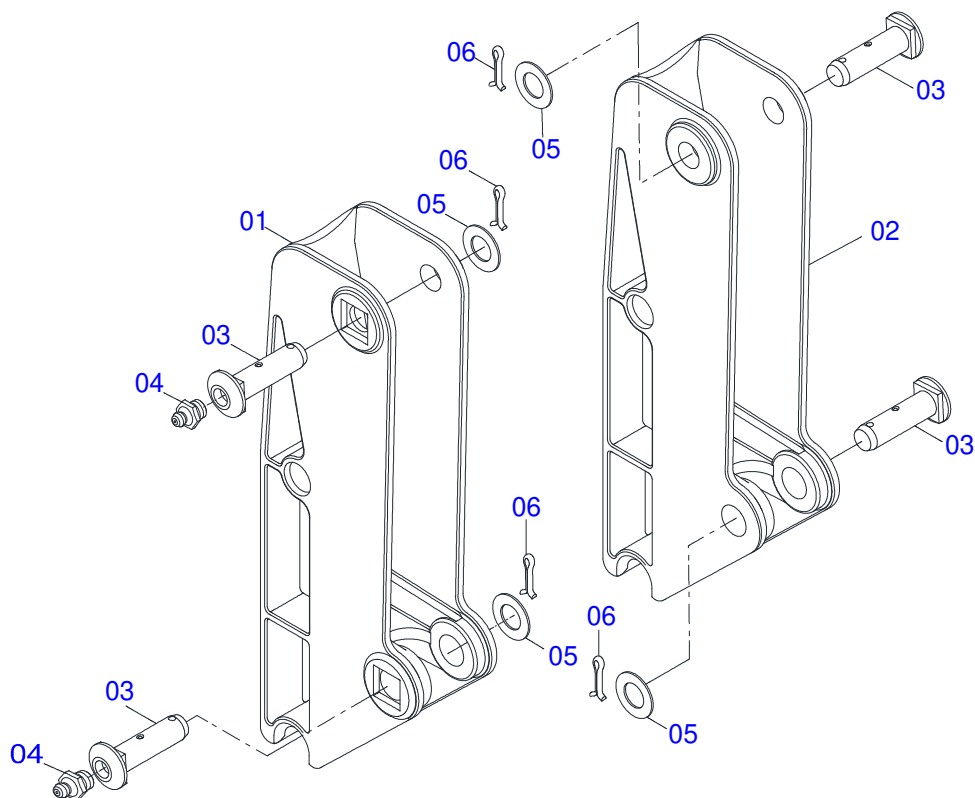
Item	Código	Descrição	Ver Pág.	QT
01	0909092666	SUPORTE MOVEL PCA 800 BT CD	3	01
02	0909094132	TORRE MOVEL - PCA 800	5	01
03	0909092665	CIRCUITO HIDRAULICO DO SUPORTE MOVEL - PCA 800	6	01



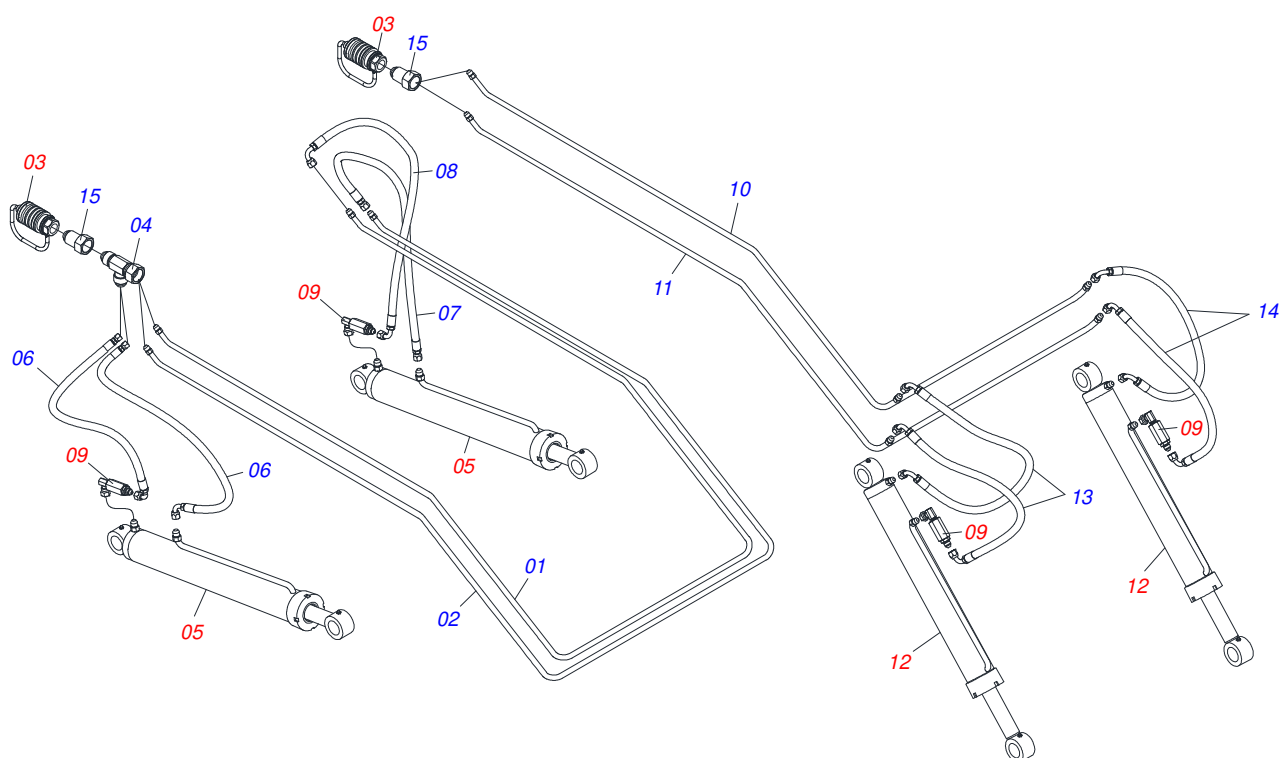
Item	Código	Descrição	Ver Pág.	QT
01	0501069453	SUPORTE MOVEL		01
01A	0501110286	LUVA 37,70 X 55 X 100 PCA 800		04
02	0501069146	SUPORTE ARTICULADO		01
03	0909092667	DESCANSO AJUSTAVEL DO SUPORTE MOVEL	4	02
04	0521012868	EIXO ARTICULAÇÃO 37,2X125 PQ ZN		02
05	0511019685	ARRUELA LISA 38,50 X 60 X 1,90 ZN		02
06	0503010534	CONTRAPINO 3/8 X 2.1/2 ZN		06
07	0521012870	EIXO ARTICILAÇÃO 37,2/37,00 X 157 PARA GRAXEIRA		02
08	0503010002	GRAXEIRA 1800		02
09	1902010477	CORPO SUPERIOR PRESILHA		04
10	0531011180	CORPO SUPORTE PRESILHA		06
11	0503010180	ARRUELA PRESSAO 7/16 ZN 1K01546		06
12	0503012555	PARAFUSO 7/16 UNC X 2 CS RT G.7 ZN		04
13	0503011102	PARAFUSO 7/16 UNC X 1.1/4 C S G.5 ZN		02



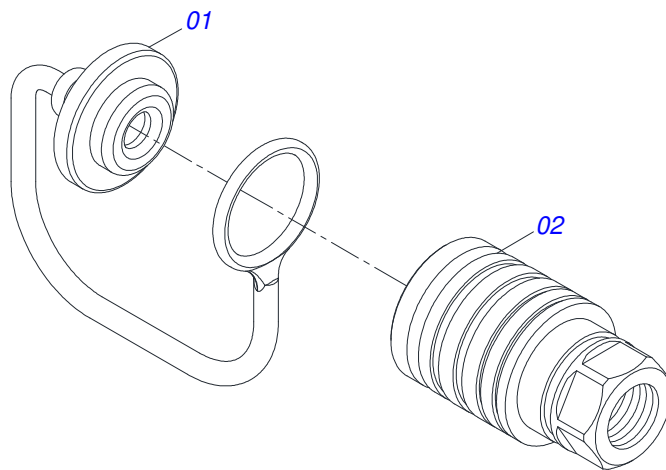
Item	Código	Descrição	Ver Pág.	QT
01	0561016401	CORPO DESCANSO		02
02	0511013598	EIXO JUNCAO 3/4 X 12 ZN		02
03	0503010071	CONTRAPINO 3/16 X 1		08
04	0511019634	TRAVA DESCANSO		02
05	0521012823	EIXO JUNCAO 12,70 1/2 X 122 PCA 800		02
06	0511017302	ARRUELA LISA 13,50 X 32,50 X 3,0 ZN		08
07	0561016329	FIXADOR TRAVA DESCANSO		04
08	0561016619	COMPLEMENTO DESCANSO 570		02
09	0503014378	PARAFUSO 1/2 UNC X 1.1/2 CAPQ G.5 ZN		02



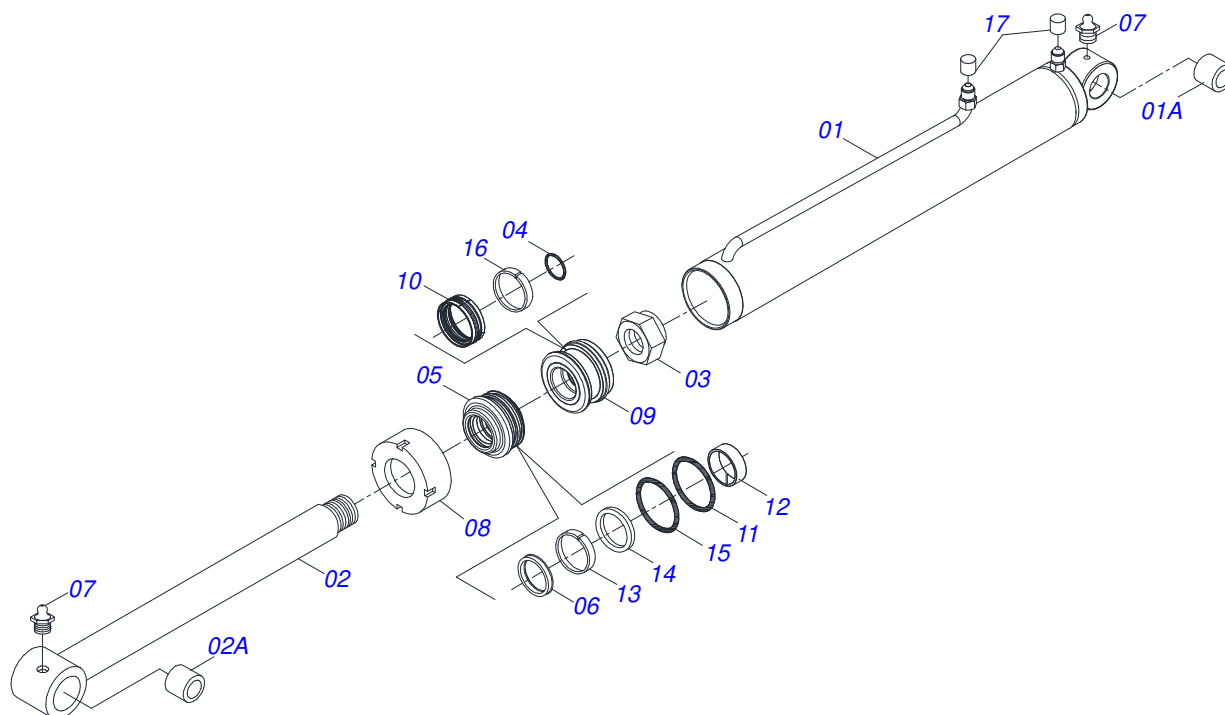
Item	Código	Descrição	Ver Pág.	QT
01	0502012472	TORRE MOVEL DIREITA		01
02	0502012473	TORRE MOVEL ESQUERDA		01
03	0521012870	EIXO ARTICILAÇÃO 37,2/37,00 X 157 PARA GRAXEIRA		04
04	0503010002	GRAXEIRA 1800		04
05	0511019685	ARRUELA LISA 38,50 X 60 X 1,90 ZN		04
06	0503010534	CONTRAPINO 3/8 X 2.1/2 ZN		04



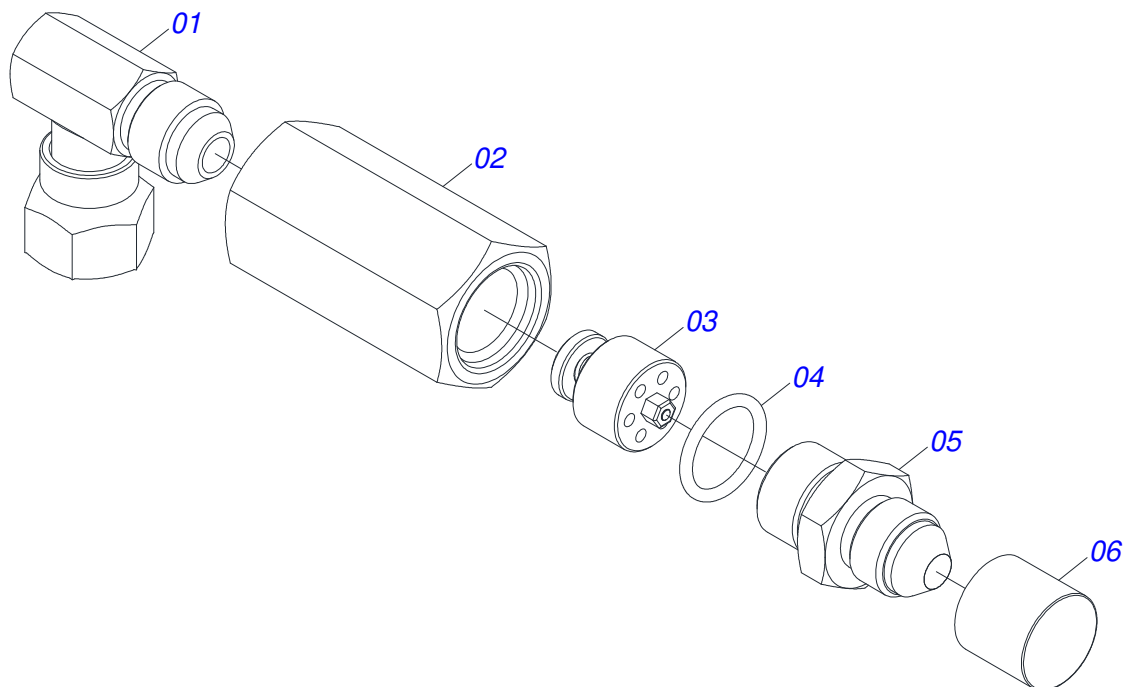
Item	Código	Descrição	Ver Pág.	QT
01	0501069861	DUTO INTERNO DISTRIBUIDOR OLEO		01
02	0501069860	DUTO EXTERNO DISTRIBUIDOR OLEO		01
03	0501053835	FEMEA ENGATE RAPIDO AGRICOLA 1/2 NPT COM 7 TAMPAS		04
04	0503011968	ADAPTADOR T COM PORCA GIRATORIA LATAO 3/4 8R6X-S		02
05	0511057974	CILINDRO HIDRAULICO 44,45 X 85,72 X 870 X 593	8	02
06	0501080150	MANGUEIRA 3/8 X 800 TR-TC		02
07	0501080105	MANGUEIRA 3/8 X 700 TR-TR		01
08	0501080766	MANGUEIRA 3/8 X 700 TC-TC 90G		01
09	0511057772	CONJUNTO VALVULA DE SEGURANÇA R. 3/4UNF 9 JOELHO		04
10	0501069858	DUTO DISTRIBUIDOR OLEO ESQUERDO		01
11	0501069857	DUTO DISTRIBUIDOR OLEO DIREITO		01
12	0511057973	CILINDRO HIDRAULICO 44,45 X 76,20 X 820 X 551	10	02
13	0501080777	MANGUEIRA 3/8 X 650 TC-TC 90G ESQUERDO		02
14	0501080688	MANGUEIRA 3/8 X 650 TC-TC 90G		02
15	0511019876	NIPLE 1/2 NPT X 3/4 UNF X 45		04



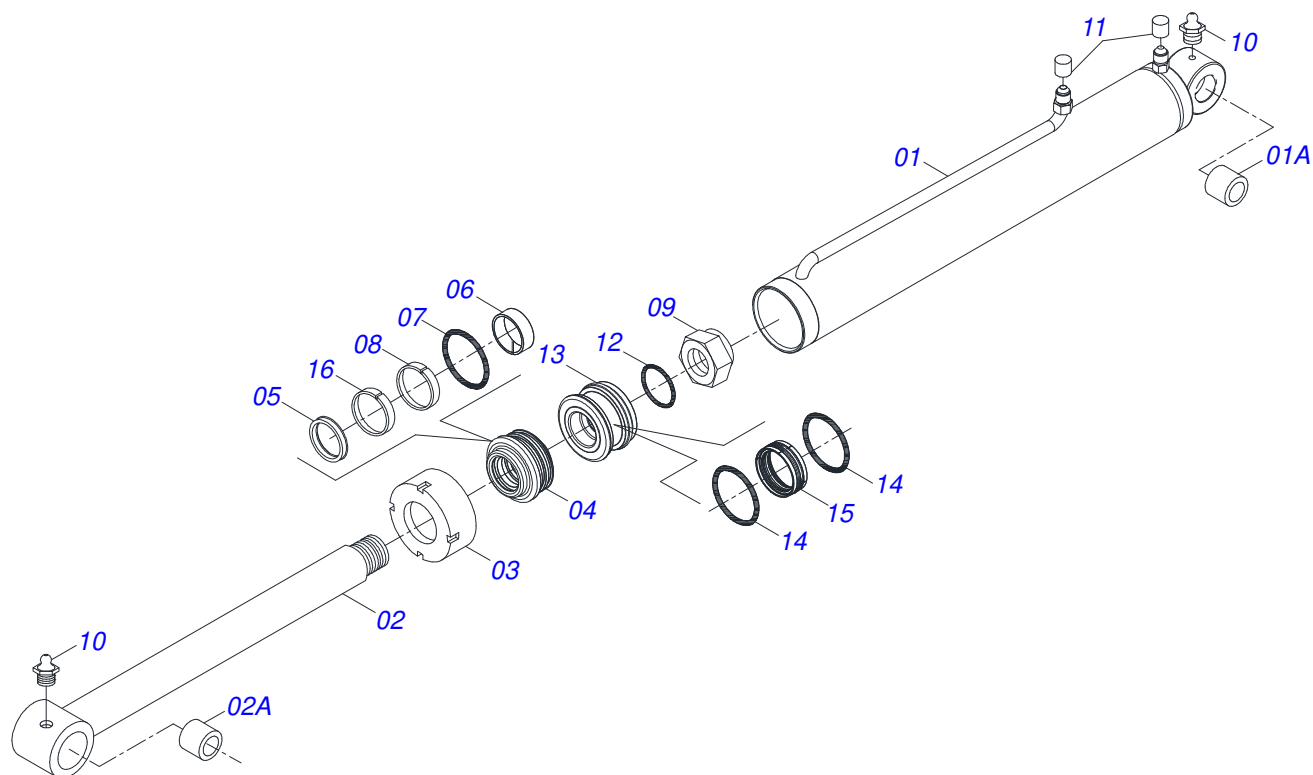
Item	Código	Descrição	Ver Pág.	QT
01	0503011883	TAMPA PLASTICA PARA ENGATE RAPIDO FEMEA		01
02	0503011628	FEMEA ENGATE RAPIDO AGRICOLA 1/2 NPT (A/E/N)		01



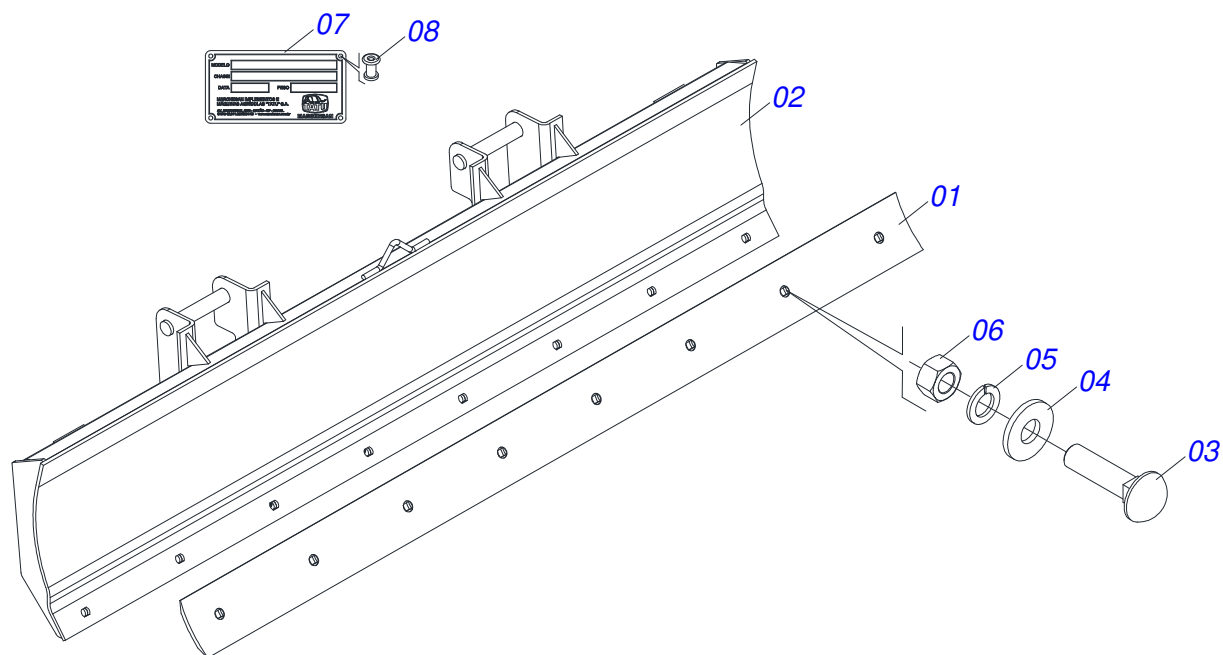
Item	Código	Descrição	Ver Pág.	QT
01	0511069198	CORPO CAMISA 85,72 X 701 COM TOMADA		01
01A	0521010514	LUVA INTERNO 38,1/38,2 X 52,9 X 50		02
02	0521066404	EXTENSOR 44,45 X 772 PCA 800		01
03	0503010063	PORCA SEXTAVADO AUTOTRAVANTE COM NYLON 1 UNS ALTA G.5 ZN		01
04	0503010042	ANEL O RING 2-214 N 3006-9B 1G05116		01
05	0571019711	SUPORTE ANEIS 44,45 X 85,72		01
06	0503010761	ANEL RASPADOR		01
07	0503010002	GRAXEIRA 1800		02
08	0571019709	TAMPA MOVEI 85,72		01
09	0571019710	EMBOLO 44,45 X 85,72 CILINDRO HIDRAULICO		01
10	0503017935	ANEL ZW 008500260 AGEL		01
11	0503017936	ANEL OD 044405200171D-BR AGEL		01
12	0503017938	ANEL GUIA W2-2000-750 (1734)		01
13	0503017937	GAXETA 1870-1750-375-B POLYMAX		01
14	0503017940	ANEL BACK-UP 8-337		02
15	0503017939	ANEL O RING 2-337 N 3006-9B		02
16	0503018144	ANEL GUIA 6W6-3375-250		01
17	0503030385	PLUG CILINDRICO N-002		02
18	0511032784	JOGO REPARO COMPLETO CILINDRO 44,45 X 85,7 GATG (0511058445)		01



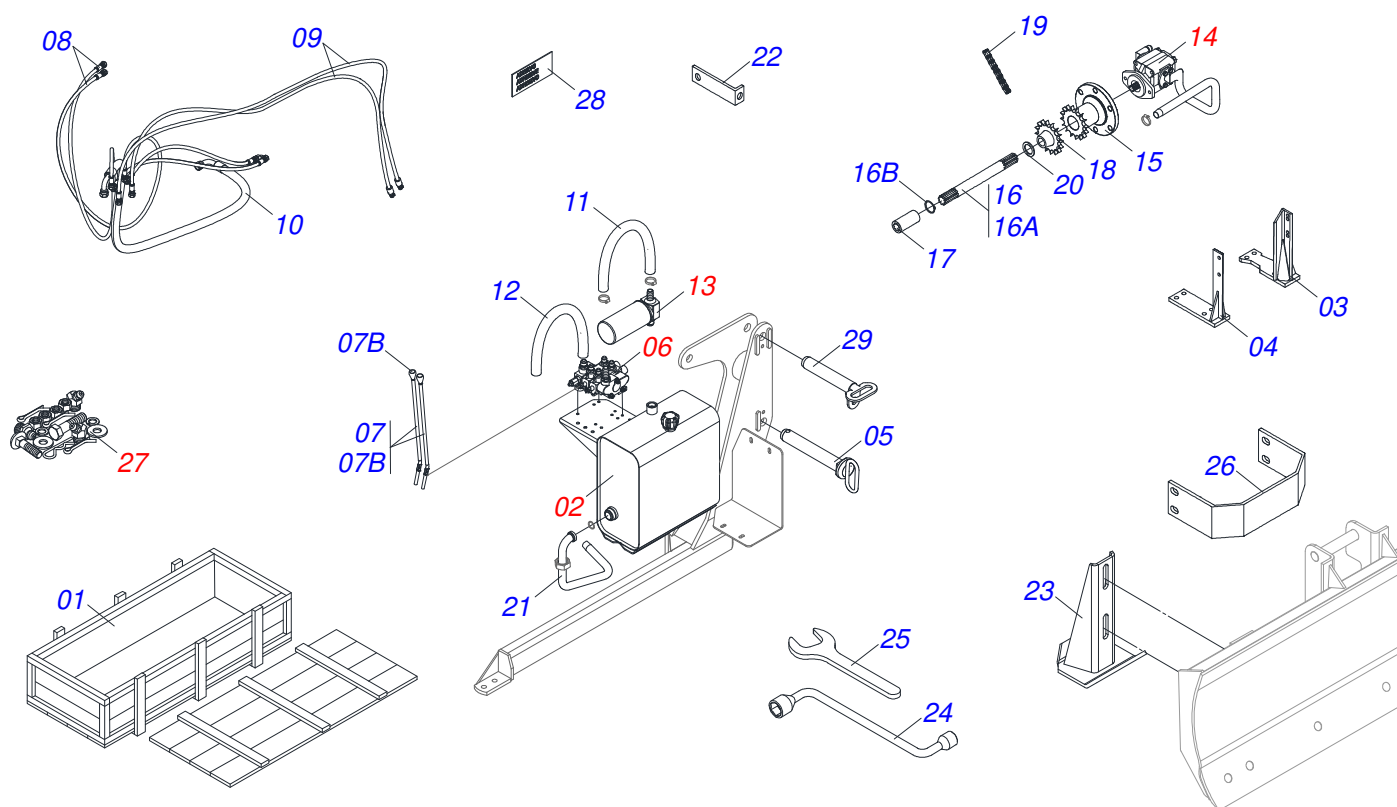
Item	Código	Descrição	Ver Pág.	QT
01	0503018034	JOELHO MACHO JIC 37 X R.3/4UNF PORCA GIR		01
02	0581014055	ADAPTADOR 1/2 BSP X 3/4 UNF JIC X 64		01
03	0503016854	VALVULA DE SEGURANÇA 1/2 BSP 14FPP F294114109		01
04	0503010045	ANEL O RING 2-116 N 3006-9B 1G05420		01
05	0581014054	NIPLE 1/2 BSP X 3/4 UNF JIC X 43		01
06	0503030385	PLUG CILINDRICO N-002		01



Item	Código	Descrição	Ver Pág.	QT
01	0521066381	CAMISA 76,20 X 723		01
01A	0501110275	LUVA JUNCAO 75 X 38,1 X 50		02
02	0511065578	EXTENSOR 44,45 X 716		01
03	0502012264	SUPORTE ANEIS 44,45 X 76,20		01
04	0503010761	ANEL RASPADOR		01
05	0503010949	ANEL G.I.1.3/4X3X1/2 W2-2000-500 PK		01
06	0503010343	ANEL O RING 2-334 N 3006-9B 1G85259		01
07	0503011059	ANEL BACK-UP 8-334 1G31146		01
08	0503010063	PORCA SEXTAVADO AUTOTRAVANTE COM NYLON 1 UNS ALTA G.5 ZN		01
09	0503010002	GRAXEIRA 1800		02
10	0503030385	PLUG CILINDRICO N-002		02
11	0503010042	ANEL O RING 2-214 N 3006-9B 1G05116		01
12	0581010304	EMBOLO 44,45 X 76,20		01
13	0503018138	ANEL BS OE076205200211C BR		02
14	0503018140	ANEL GUIA W2-3000-750 (1147)		01
15	0503017937	GAXETA 1870-1750-375-B POLYMAX		01
16	0502011899	TAMPA MOVEI 76,2		01
17	0511032725	JOGO REPARO CILINDRO 44,45 X 76,20 X 820 X 551(0511057973)		



Item	Código	Descrição	Ver Pág.	QT
01	0622360016	RASPADOR REVERSIVEL 2400		01
02	0501069112	LAMINA DIANTEIRA AGRICOLA 2400		01
03	0501812240	PARAF 5/8 UNC X 2.1/2 CEPQ G.5 SA		08
04	0501812140	ARRUELA LISA 16,50 X 40 X 4,00 SA		08
05	0503011445	ARRUELA PRESSAO 5/8 SA		08
06	0503810013	PORCA 5/8 NC SA		08
07	0503034003	ETIQUETA IDENTIFICAÇÃO ALUMINIO MARCHESAN 61X118		01
08	0503010001	REBITE POP AD 423 3,2 X 5,5		04



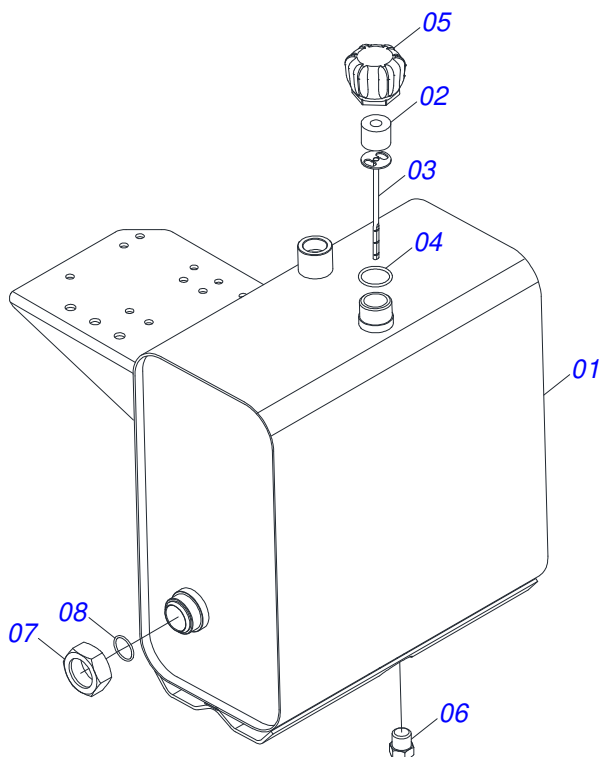
Item	Código	Descrição	Ver Pág.	QT
01	0501100504	CAIXA MADEIRA 1270 X 800 X 500		01
02	0501047575	RESERVATORIO OLEO COMPLETO	13	01
03	0501068672	SAPATA DIREITA		01
04	0501068673	SAPATA ESQUERDA		01
05	0511064410	EIXO JUNCAO 37,20X205 COM PUXADOR ZN		02
06	0501041627	COMANDO DUPLO 1/2 COMPLETO	14	01
07	0501047854	ACIONADOR COMANDO COMPLETO		02
07A	0501067570	ACIONADOR COMANDO		01
07B	0503030878	MANIPULO ALAVANCA		01
08	0501080619	MANGUEIRA 3/8 X 1250 TC-TM		02
09	0501080620	MANGUEIRA 3/8 X 1300 TC-TM		02
10	0501080200	MANGUEIRA 3/4 X 1600 TR-TC		01
11	0501013822	MANGUEIRA 1 X 650 AB-AB		01
12	0501018431	MANGUEIRA 1.1/4 X 950 AB-AB		01
13	0501041108	FILTRO RETORNO MAIOR COMPLETO	15	01
14	0501044573	BOMBA COMPLETA COM DUTOS - F5600/6630	16	01
15	0503050061	FLANGE COM RODA DENTADA		01
16	0501057538	EIXO 280 X 7/8 UNC X 1.1/8-30G COM ANEL		01
16A	0501069127	EIXO 280 X 7/8 UNC X 1.1/8-30G		01
16B	0503010174	ANEL RETENTOR PARA EIXO 501028		01
17	0503030838	LUVA ACOPLAMENTO 1.1/8 X 61 ESTRIADA		01
18	0503050075	ENGRENAGEM 16Z		01
19	0503010455	CORRENTE 50-2X15 ELOS+EM		01
20	0501010890	ARRUELA ENCARTILHADA		01
21	0501068606	DUTO SAIDA TANQUE PCA		01
22	0511014494	SUPORTE FAROL		02
23	0501063411	SAPATA ESTABILIZADORA		02
24	0501068213	CHAVE DUPLA 5/8 X 3/4 CABO CILINDRO		01
25	0511010153	CHAVE FIXA 2.5/16		01
26	0521014437	PROTECAO FRONTAL SHT		01
27	0501035337	PECAS EMBALADAS	17	01



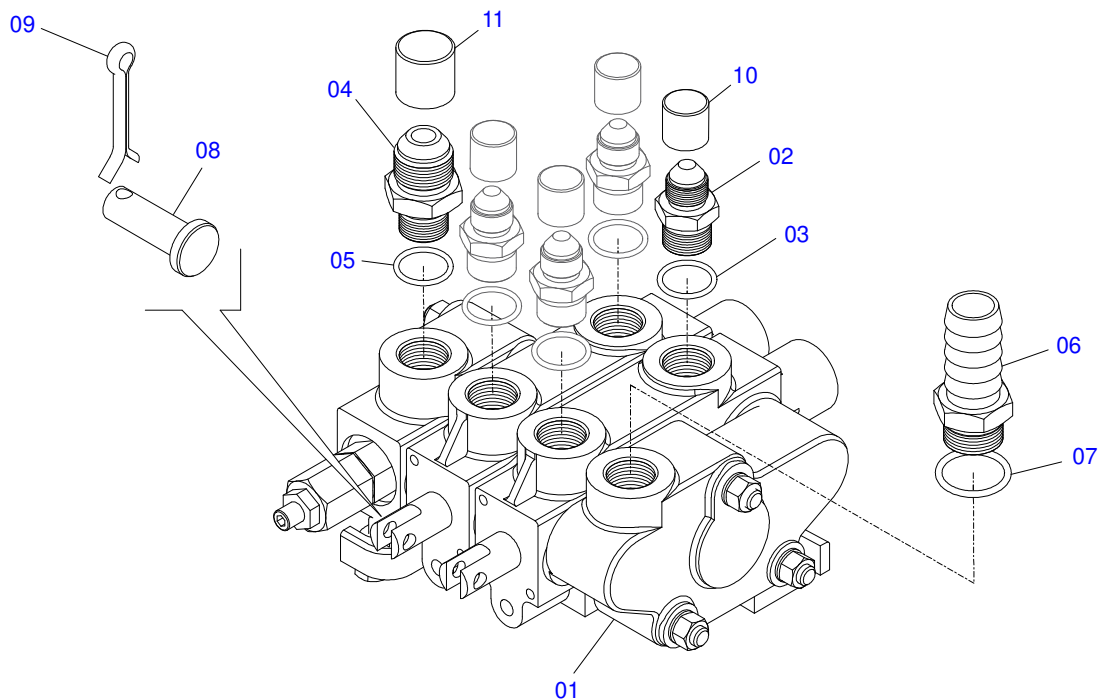
PCA 800 FNH 6630/7630-4 SHT
CAIXA COM COMPONENTES

Página 12
0501026826

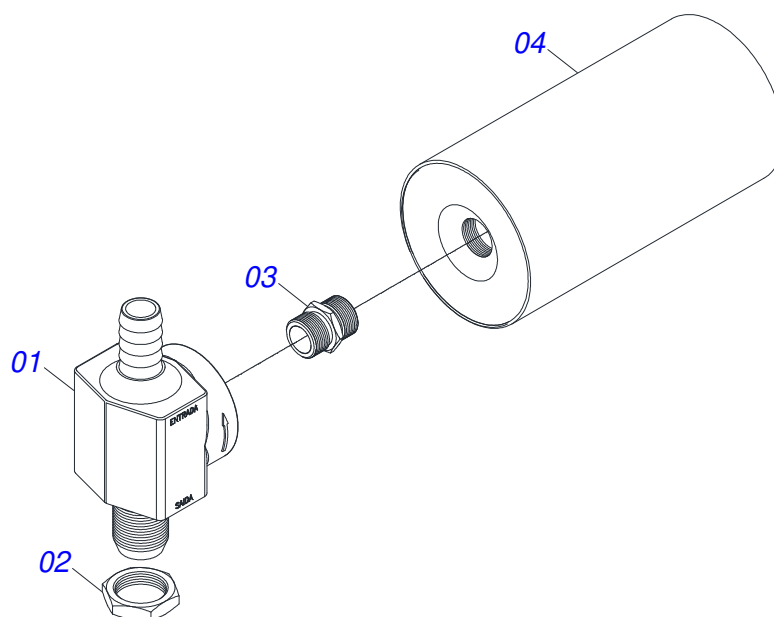
Item	Código	Descrição	Ver Pág.	QT
28	0503030770	ETIQUETA ADESIVA CUIDADOS ESPECIAIS		01
29	0521066515	EIXO ARTICULAÇÃO 37,20 X 240 COM PUXADOR		02



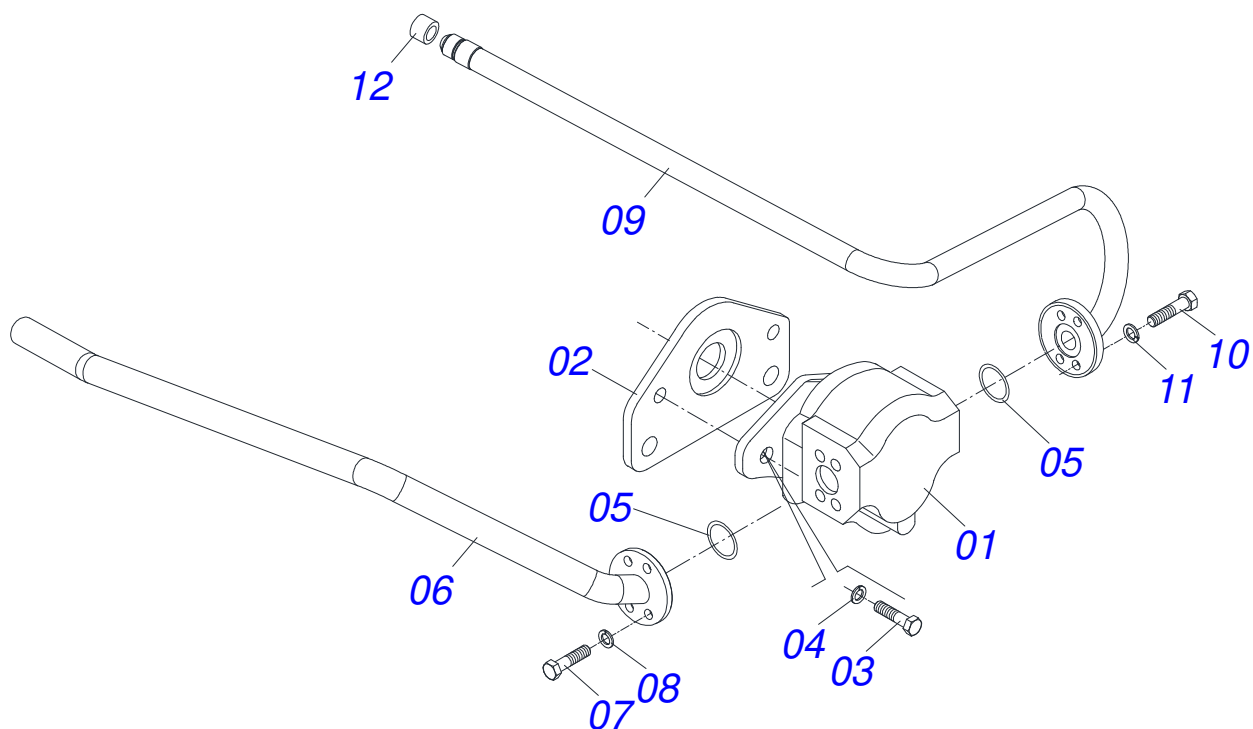
Item	Código	Descrição	Ver Pág.	QT
01	0501068685	RESERVATORIO OLEO		01
02	0503030044	ELEMENTO FILTRANTE AR		01
03	0501060975	MEDIDOR OLEO 155		01
04	0503010185	ANEL O RING 2-221 N 3006-9B		01
05	0502020472	CORPO TAMPA TANQUE		01
06	0503031604	BUJAO 1/2 BSP X 17		01
07	0501016309	PORCA R2 UNC 16 FPP X SEXT 2.5/16		01
08	0503010046	ANEL O RING 2-216 N 3006-9B		01



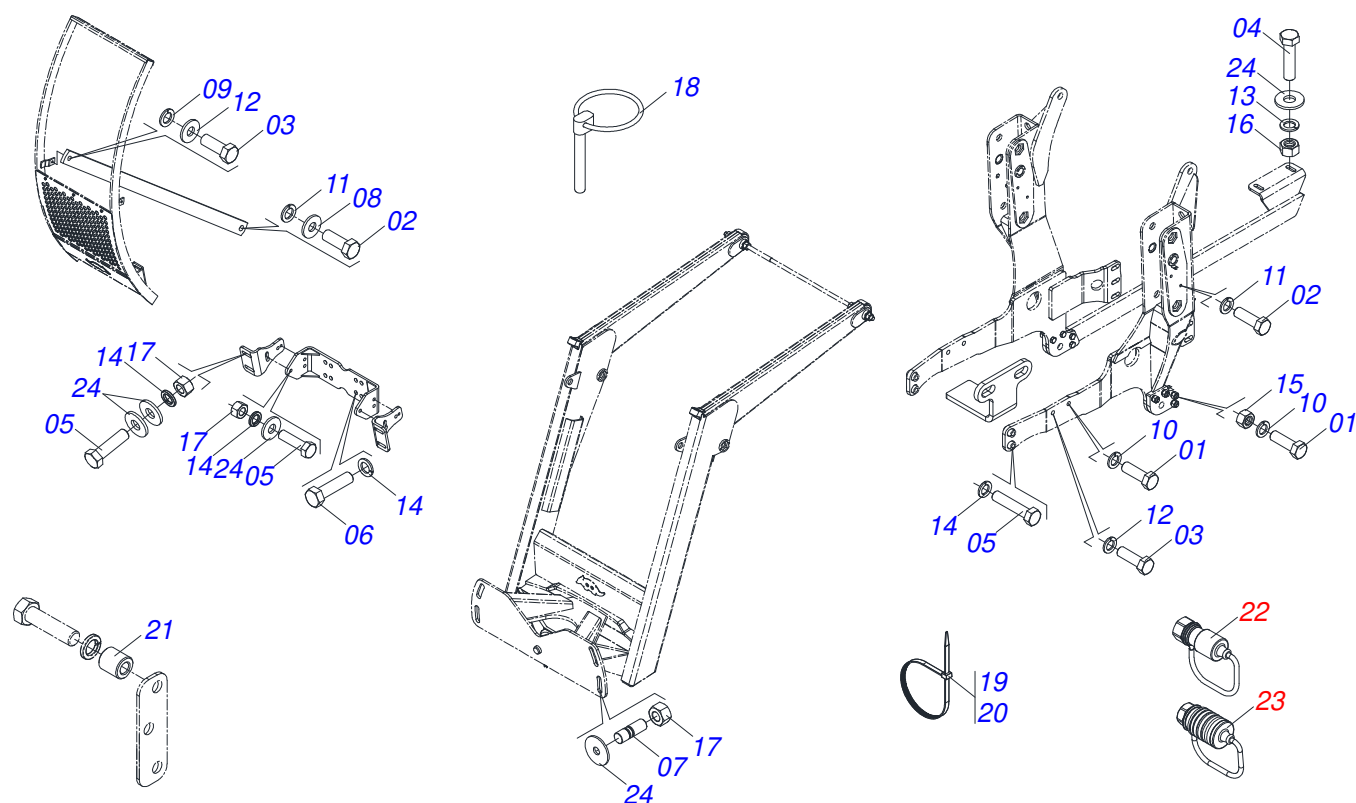
Item	Código	Descrição	Ver Pág.	QT
01	0503060016	COMANDO DUPLO 1/2"		01
02	0511010111	NIPLE 7/8 NF X 3/4 NF SEXT 1 X 43		04
03	0503010045	ANEL O RING 2-116 N 3006-9B 1G05420		04
04	0501010589	NIPLE R. 1.1/16UN SEXT 1.1/4 X 52		01
05	0503011109	ANEL O RING 2-119 N 3006 9B		01
06	0501010591	BICO R1.1/6 UNC (SEXT.1.1/4 X 74) P/MANG 1		01
07	0503011109	ANEL O RING 2-119 N 3006 9B		01
08	0521010533	EIXO JUNCAO 7,85 X 25 ZN		02
09	0503010140	CONTRAPINO 1/8 X 3/4		02
10	0503030385	PLUG CILINDRICO N-002		04
11	0503030388	PLUG CILINDRICO N-005		01



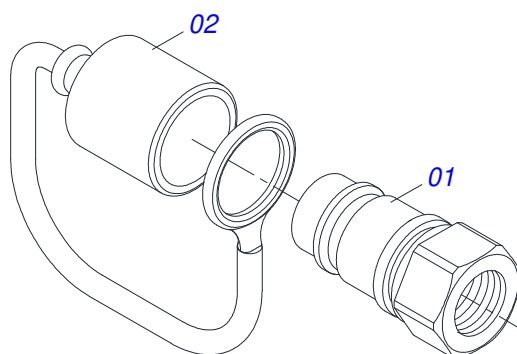
Item	Código	Descrição	Ver Pág.	QT
01	0502050002	CABEÇOTE FILTRO RETORNO		01
02	0501010594	PORCA 1 BSP S 1.5/8 ZN		01
03	0501010595	NIPLE R1 UNF SEXT.1.1/8 X 37 ZN		01
04	0503010183	FILTRO RETORNO TF PS-012H (HIB5802)		01



Item	Código	Descrição	Ver Pág.	QT
001	0503061770	BOMBA B31 SAE B 2P 12Z MARRUCCI		01
002	0502020097	SUPORTE BOMBA		01
003	0501010063	PARAFUSO 1/2 UNC X 1.1/2 C S G.2 ZN		02
004	0503010019	ARRUELA PRESSAO 1/2 ZN 1K01556		02
005	0503010173	ANEL O RING 2-220 N 3006-9B		02
006	0501062490	DUTO SUCCAO BOMBA F 5600/6600/6610		01
007	0503010355	PARAFUSO 7/16 UNC X 1 C S G.2 ZN		04
008	0503010180	ARRUELA PRESSAO 7/16 ZN 1K01546		04
009	0501062491	DUTO PRESSAO BOMBA SHT		01
010	0503011087	PARAFUSO 3/8 UNC X 1 C S G.2 ZN		04
011	0503010025	ARRUELA PRESSAO 3/8 ZN 1K01527		04
012	0503030388	PLUG CILINDRICO N-005		01



Item	Código	Descrição	Ver Pág.	QT
01	0501010080	PARAFUSO SEXTAVADO NC 3/8X1 1/2 G2 ZN 1K04470		03
02	0503010355	PARAFUSO 7/16 UNC X 1 C S G.2 ZN		04
03	0501010161	PARAFUSO 1/2 UNC X 1.1/4 C S G.2 ZN		04
04	0501010100	PARAFUSO 5/8 UNC X 2 CS G.5 ZN		04
05	0501011544	PARAFUSO 3/4 UNC X 1.1/2 C S G.5 ZN		08
06	0501010125	PARAFUSO 3/4 UNC X 2.1/2 C S G.5 ZN		10
07	0561016756	PRISIONEIRO 3/4 UNC X 3/4 UNC X 56 ZN		04
08	0501010984	ARRUELA LISA 10,50 X 27 X 3,00 ZN		03
09	0511017302	ARRUELA LISA 13,50 X 32,50 X 3,0 ZN		04
10	0503010025	ARRUELA PRESSAO 3/8 ZN 1K01527		03
11	0503010180	ARRUELA PRESSAO 7/16 ZN 1K01546		04
12	0503010019	ARRUELA PRESSAO 1/2 ZN 1K01556		04
13	0503010027	ARRUELA PRESSAO 5/8 ZN 1K01574		04
14	0503010023	ARRUELA PRESSAO 3/4 ZN 1K01584		28
15	0503010026	PORCA SEXTAVADA 3/8 UNC G.5 ZN		03
16	0503010013	PORCA SEXTAVADA 5/8 UNC G.5 ZN		04
17	0503010014	PORCA SEXTAVADA 3/4 UNC (PESADA) G.5 ZN		12
18	0503030430	PINO TRAVA 7/16 X 50		04
19	0503010184	ABRACADEIRA 1.1/4 A 1.1/2 25A38 LARG. 9MM		02
20	0503010243	ABRACADEIRA 1.1/2 A 2 38-51 LARGURA 9MM 1G		02
21	0531019916	LUVA 22 X 44,45X 6		02
22	0501053834	MACHO ENGATE RAPIDO AGRICOLA 1/2 NPT COM 18 TAMPAS		02
23	0501053835	FEMEA ENGATE RAPIDO AGRICOLA 1/2 NPT COM 7 TAMPAS		02
24	0501010322	ARRUELA LISA 20,50 X 46 X 4,00 ZN		12



Item	Código	Descrição	Ver Pág.	QT
01	0503011627	MACHO ENGATE RAPIDO AGRICOLA 1/2 NPT		01
02	0503011882	TAMPA PLASTICA PARA ENGATE RAPIDO MACHO		01



MARCHESAN

Publicações Técnicas | Elaboração e Revisão

LUIZ CANDIDO

www.marchesan.com.br

