

PCA - PALAS DELANTERAS

PCA 800 FNH 6630/7630-4 SHT

Código: 0501093104

Serie: S-0899

Revisión: 00

Fecha de Revisión: AGOSTO/2021

CATALOGO DE PARTES



MARCHESAN



PRODUCTOS

Código	Descripción
0106110266	PCA 800 FNH 6630/7630-4 SHT

ATENCIÓN: IMPORTANTE

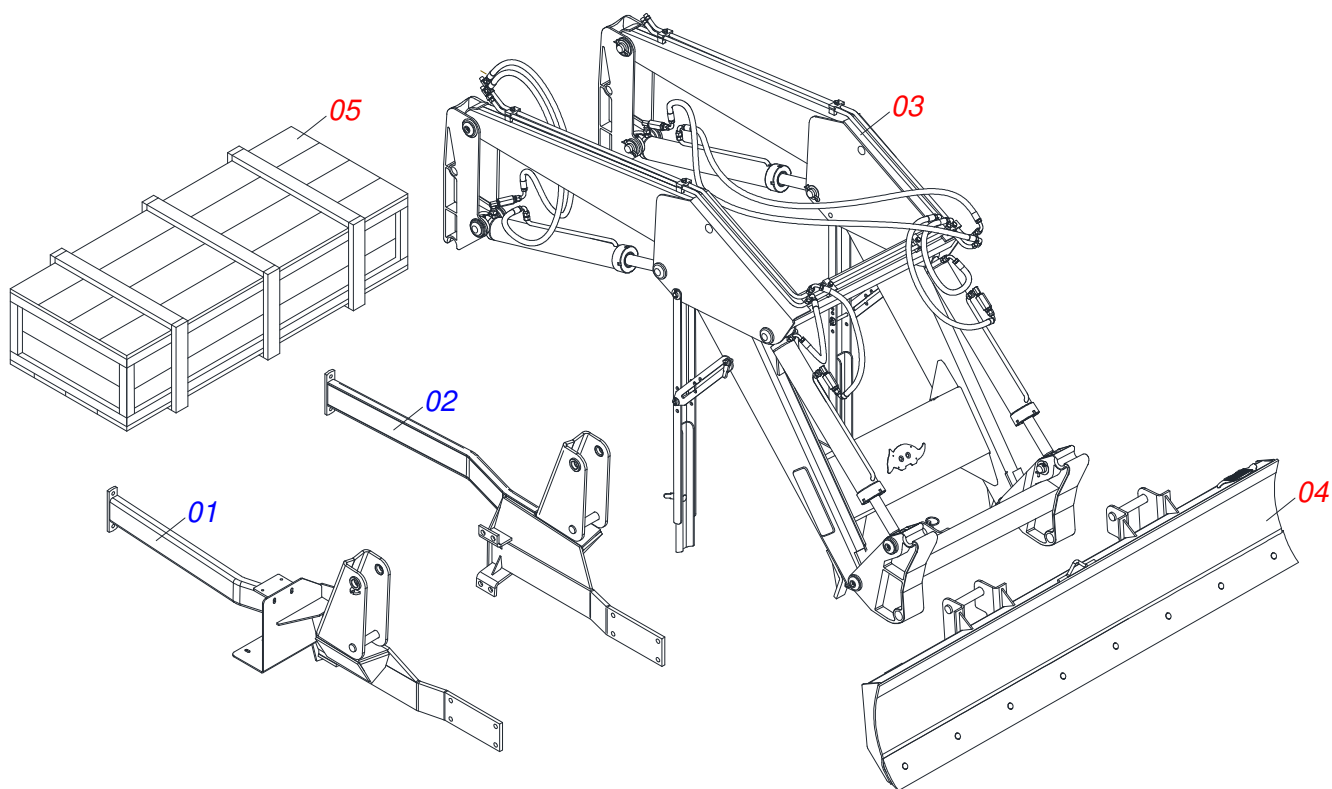
Marchesan S.A. se reserva el derecho de perfeccionar y/o cambiar las características técnicas de sus productos, sin previo aviso y sin la obligación de proceder con los ya comercializados y sin conocimiento previo del revendedor o consumidor.



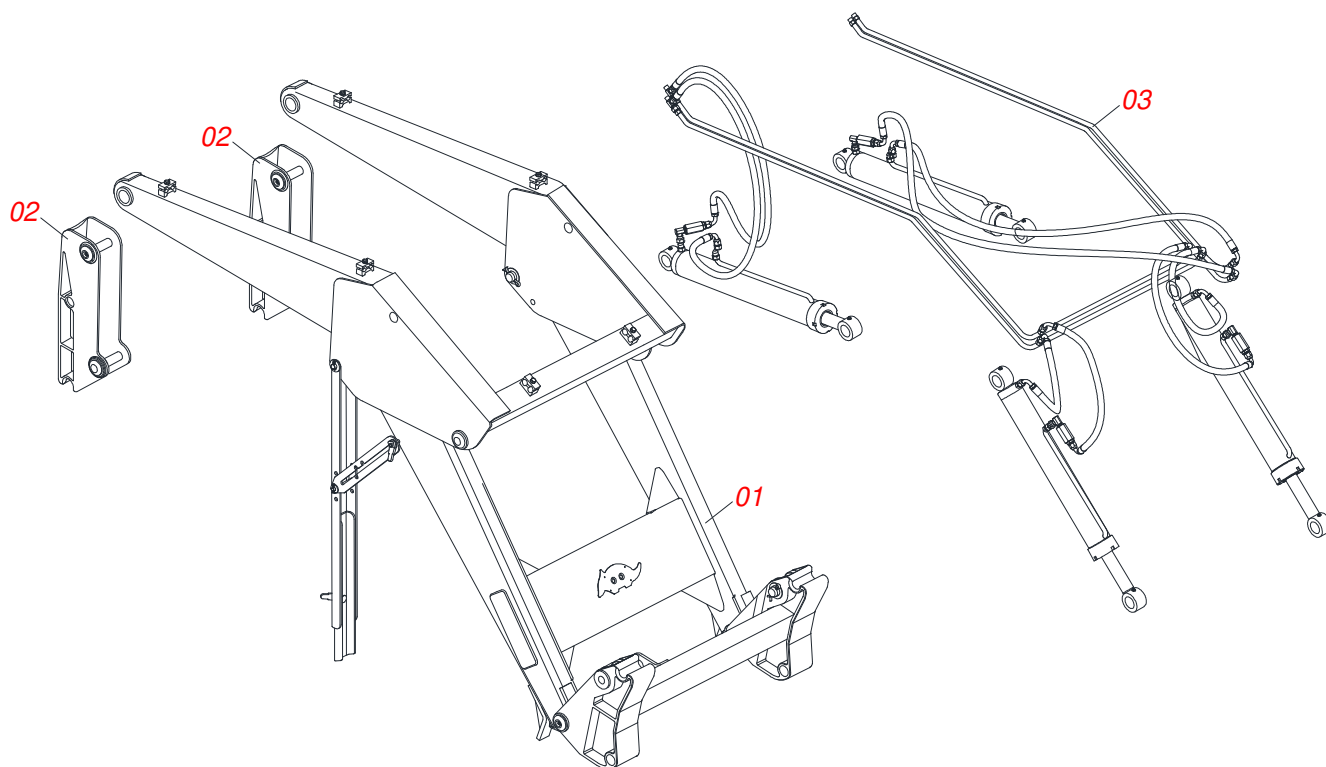
MARCHESAN

ÍNDICE

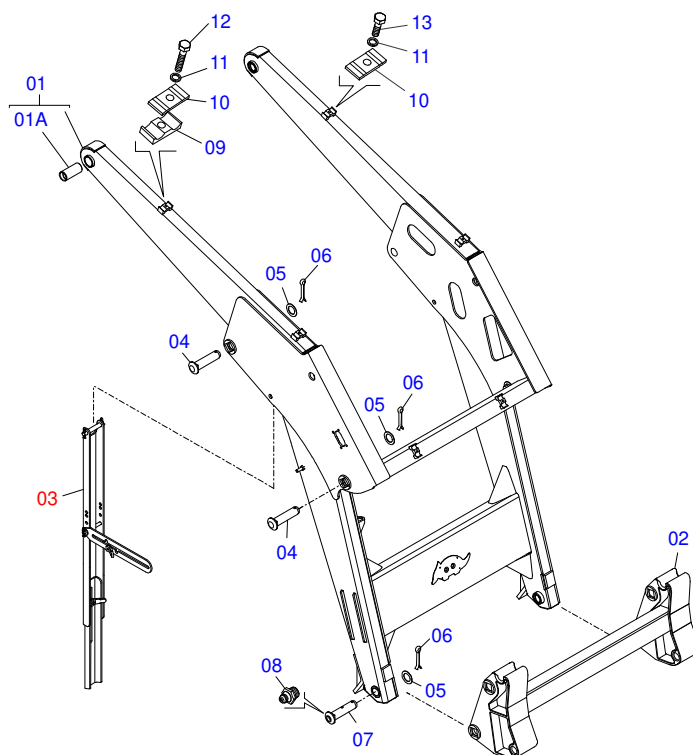
0106110266	PCA 800 FNH 6630/7630-4 SHT	1
0501048062	SOPORTE MOVIL COMPLETO - PCA 800 SHT CD	2
0909092666	SOPORTE MOVIL PCA 800 BT CD	3
0909092667	DESCANSO AJUSTABLE DEL SOPORTE MÓVIL	4
0909094132	TORRE MÓVIL - PCA 800	5
0909092665	CIRCUITO HIDRAULICO DEL SOPORTE MOVI - L PCA 800	6
0501053835	HEMBRA ENGANCHE RAP 1/2 NPT	7
0511057974	CILINDRO HIDRÁULICO 44,45 X 85,72 X 870 X 593	8
0511057772	CONJUNTO VÁLVULA DE SEGURIDAD	9
0511057973	CILINDRO HIDRÁULICO 44,45 X 76,20 X 820 X 551	10
0511043382	CUCHILLA DELANTERA	11
0501026826	CAJA CON COMPONENTES	12
0501047575	DEPOSITO DE ACEITE COMPLETO	13
0501041627	COMANDO DOBLE 1/2"	14
0501041108	FILTRO RETORNO MAYOR COMPLETO	15
0501044573	BOMBA COMPLETA CON TUBERÍAS - F5600/6630	16
0501035337	PIEZAS EMBALADAS	17
0501053834	ACOPLAMIENTO RAPIDO MACHO AGRICOLA CON TAPA - 1/2 NPT	18



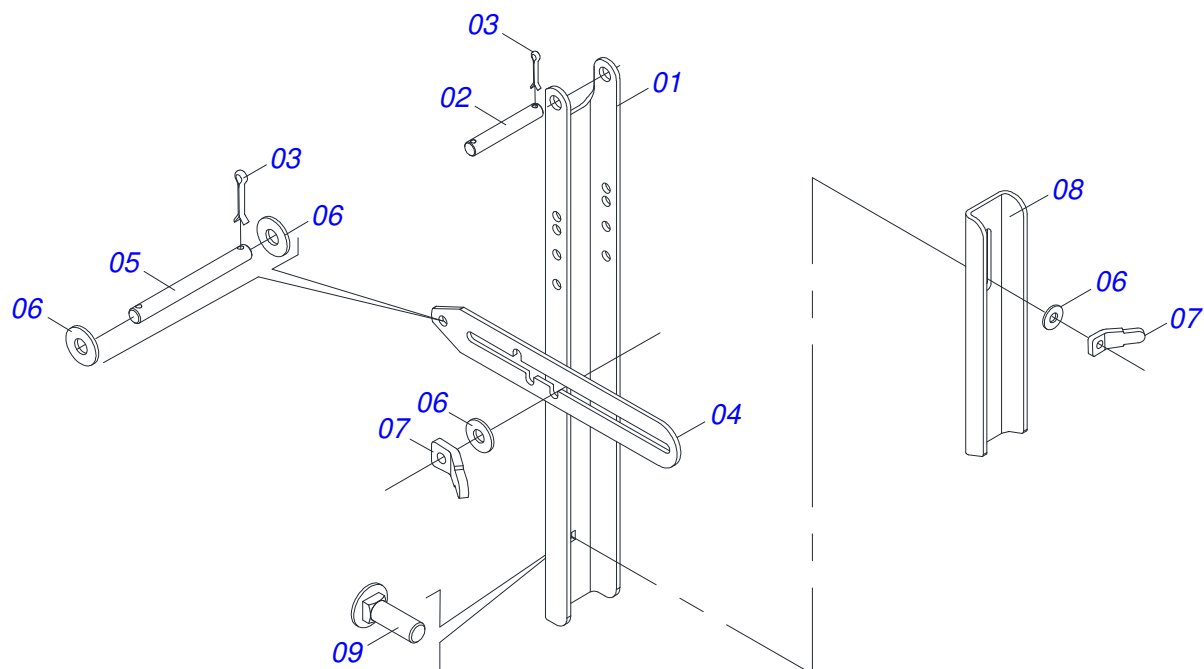
Artículo	Código	Descripción	Ver Pág.	QT
01	0511061003	CHASIS DERECHO		01
02	0511061004	CHASIS IZQUIERDO		01
03	0501048062	SOPORTE MOVIL COMPLETO - PCA 800 SHT CD	2	01
04	0511043382	CUCHILLA DELANTERA	11	01
05	0501026826	CAJA CON COMPONENTES	12	01



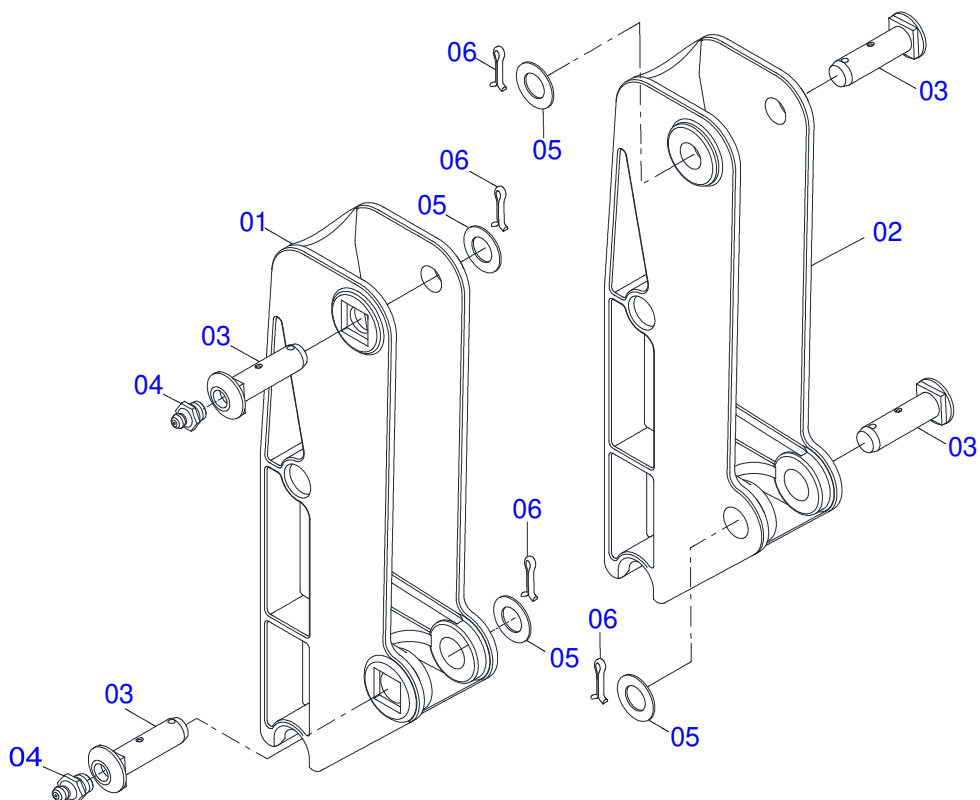
Artículo	Código	Descripción	Ver Pág.	QT
01	0909092666	SOPORTE MOVIL PCA 800 BT CD	3	01
02	0909094132	TORRE MÓVIL - PCA 800	5	01
03	0909092665	CIRCUITO HIDRAULICO DEL SOPORTE MOVI - L PCA 800	6	01



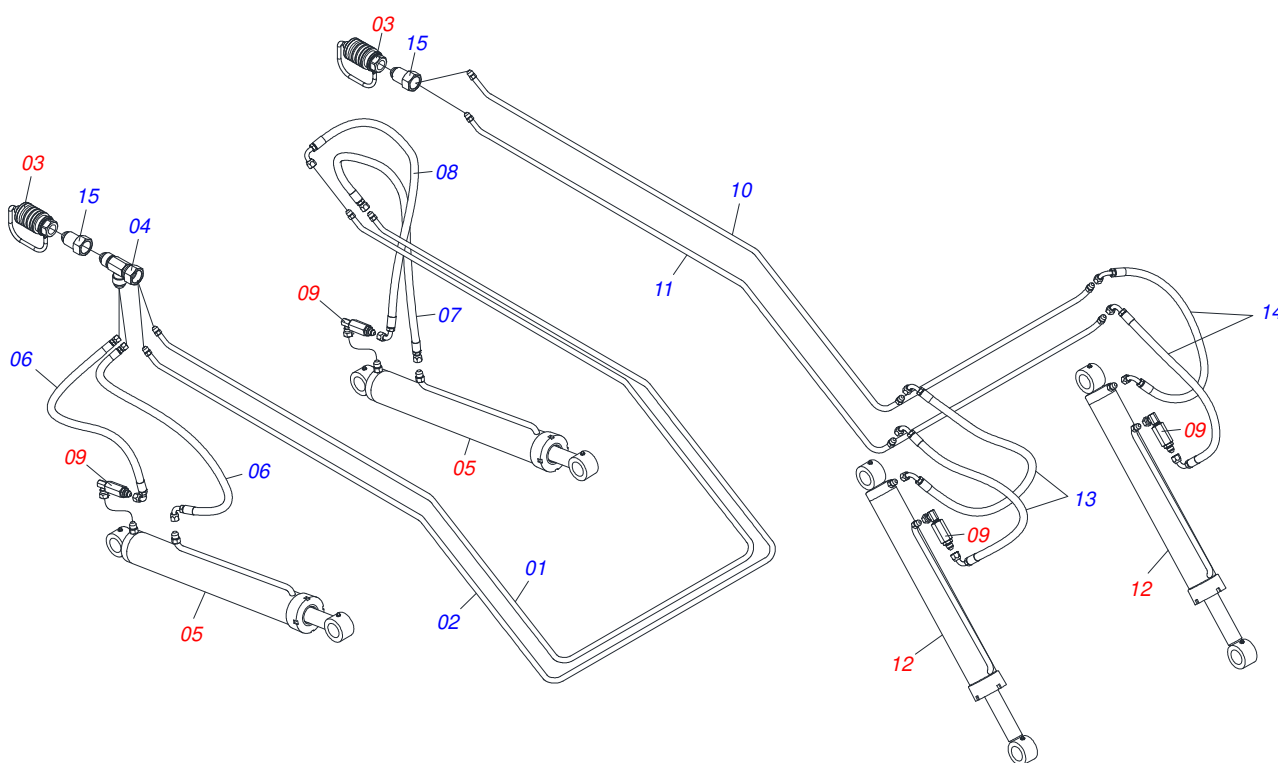
Artículo	Código	Descripción	Ver Pág.	QT
01	0501069453	APOYO MOVIL		01
01A	0501110286	BUJE		04
02	0501069146	APOYO ARTICD PCA 800		01
03	0909092667	DESCANSO AJUSTABLE DEL SOPORTE MÓVIL	4	02
04	0521012868	EJE ARTICULACION 37,2 X 125		02
05	0511019685	ARANDELA PLANA		02
06	0503010534	PASADOR ABIERTO 3/8 X 2.1/2		06
07	0521012870	EJE ARTIC 37,2X157		02
08	0503010002	GRASERA 1800		02
09	1902010477	CUERPO SUPERIOR PRESILLA		04
10	0531011180	CUERPO SUPERIOR PRESILLA		06
11	0503010180	ARANDELA PRESION 7/16"		06
12	0503012555	TORNILLO 7/16 UNC X 2 CS RT G.7 ZN		04
13	0503011102	TORNILLO 7/16 UNC X 1.1/4 C S G.5 ZN		02



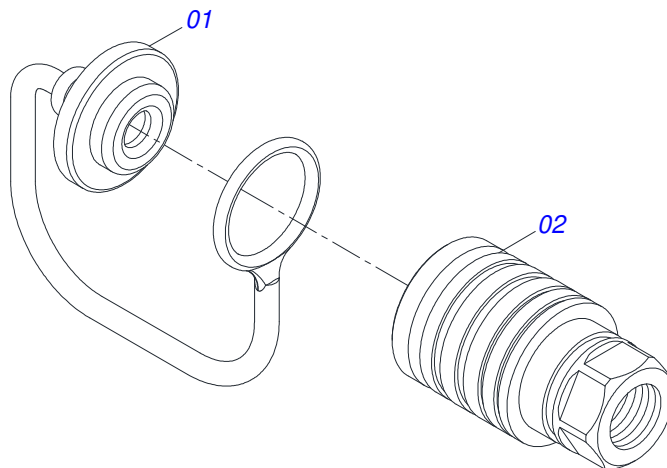
Artículo	Código	Descripción	Ver Pág.	QT
01	0561016401	CUERPO DESCANSO		02
02	0511013598	EJE UNION 3/4 X 120		02
03	0503010071	PASADOR ABIERTO 3/16 X 1		08
04	0511019634	TRABA DESCANSO		02
05	0521012823	EJE UNION 12,7 X 122 PCA 800 ZN		02
06	0511017302	ARANDELA PLANA 13.5 X 32.5 X 3.00		08
07	0561016329	FIJADOR TRABA DESCANSO		04
08	0561016619	DESCANSO COMPLEMENTO		02
09	0503014378	TORNILHO 1/2" X 1.1/2"		02



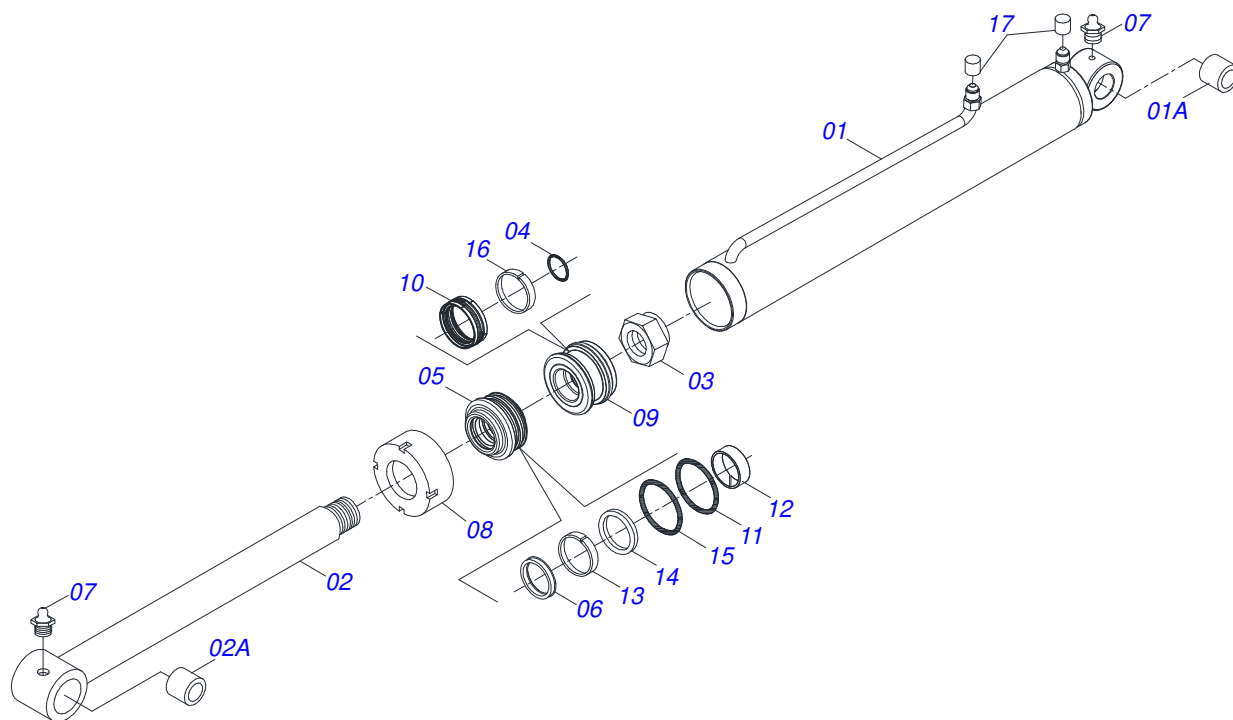
Artículo	Código	Descripción	Ver Pág.	QT
01	0502012472	TORRE MOVIL		01
02	0502012473	TORRE MOVIL IZQUIERDO		01
03	0521012870	EJE ARTIC 37,2X157		04
04	0503010002	GRASERA 1800		04
05	0511019685	ARANDELA PLANA		04
06	0503010534	PASADOR ABIERTO 3/8 X 2.1/2		04



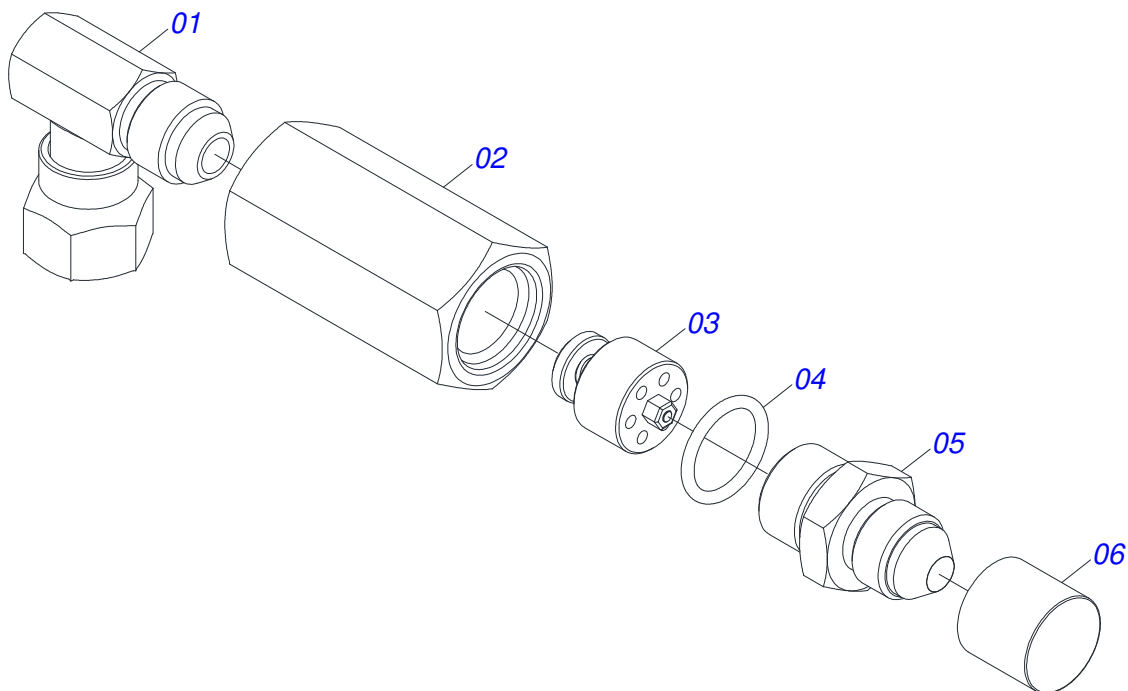
Artículo	Código	Descripción	Ver Pág.	QT
01	0501069861	DISTR ACEITE INT		01
02	0501069860	DISTR ACEITE EXT		01
03	0501053835	HEMBRA ENGANCHE RAP 1/2 NPT	7	04
04	0503011968	ADAPTADOR T CON TUERCA		02
05	0511057974	CILINDRO HIDRÁULICO 44,45 X 85,72 X 870 X 593	8	02
06	0501080150	MANGUERA		02
07	0501080105	MANGUERA 3/8 TR-TR		01
08	0501080766	MANGUERA 3/8 X 700 TC-TC 90G		01
09	0511057772	CONJUNTO VÁLVULA DE SEGURIDAD	9	04
10	0501069858	TUBO DISTR ACEITE IZQ		01
11	0501069857	TUBO DISTR ACEITE DER		01
12	0511057973	CILINDRO HIDRÁULICO 44,45 X 76,20 X 820 X 551	10	02
13	0501080777	MANGUERA 3/8 X 650 TC-TC 90G IZQ		02
14	0501080688	MANGUERA 3/8 X 650 TC-TC 90G		02
15	0511019876	NIPLE 1/2 NPT X 3/4 UNF		04



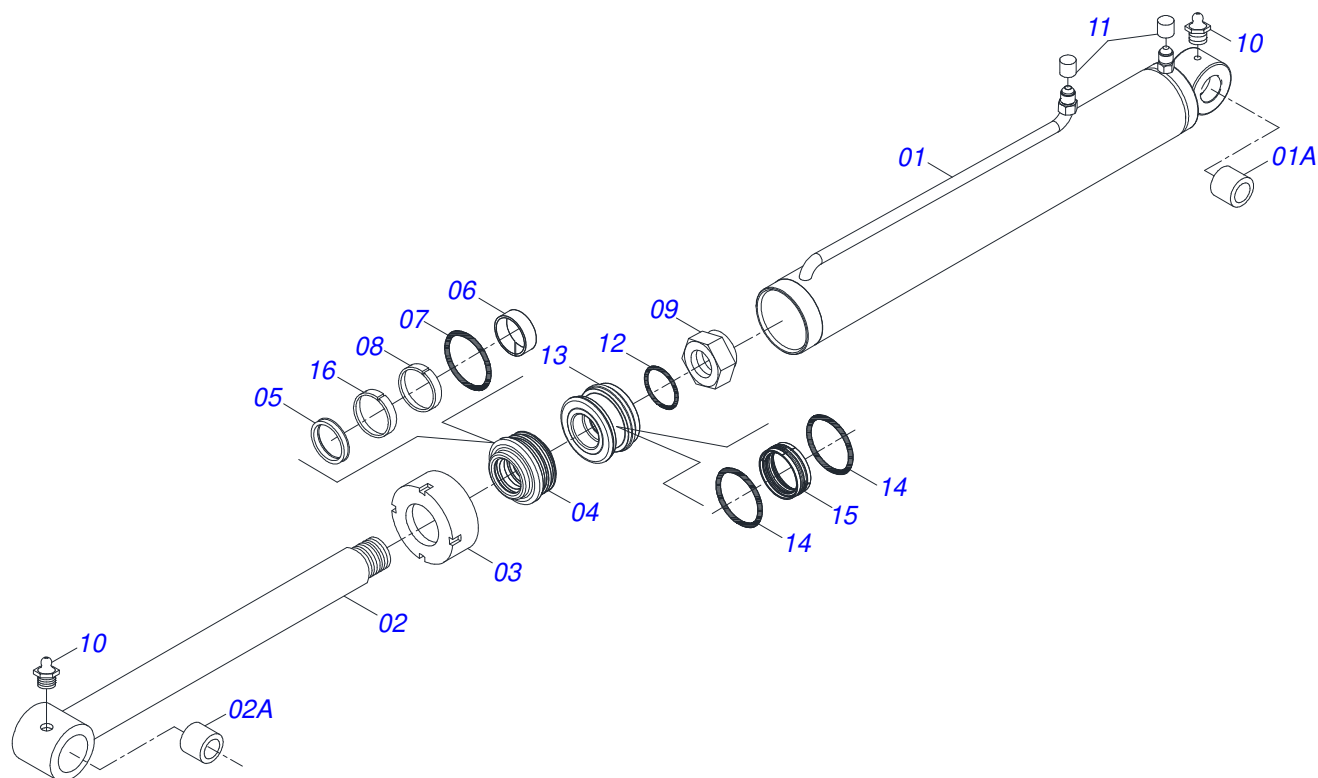
Artículo	Código	Descripción	Ver Pág.	QT
01	0503011883	TAPA PLASTICA P/ ENG RAP FEMEA		01
02	0503011628	HEMBRA ENGANCHE RAP AGR 1/2NPT		01



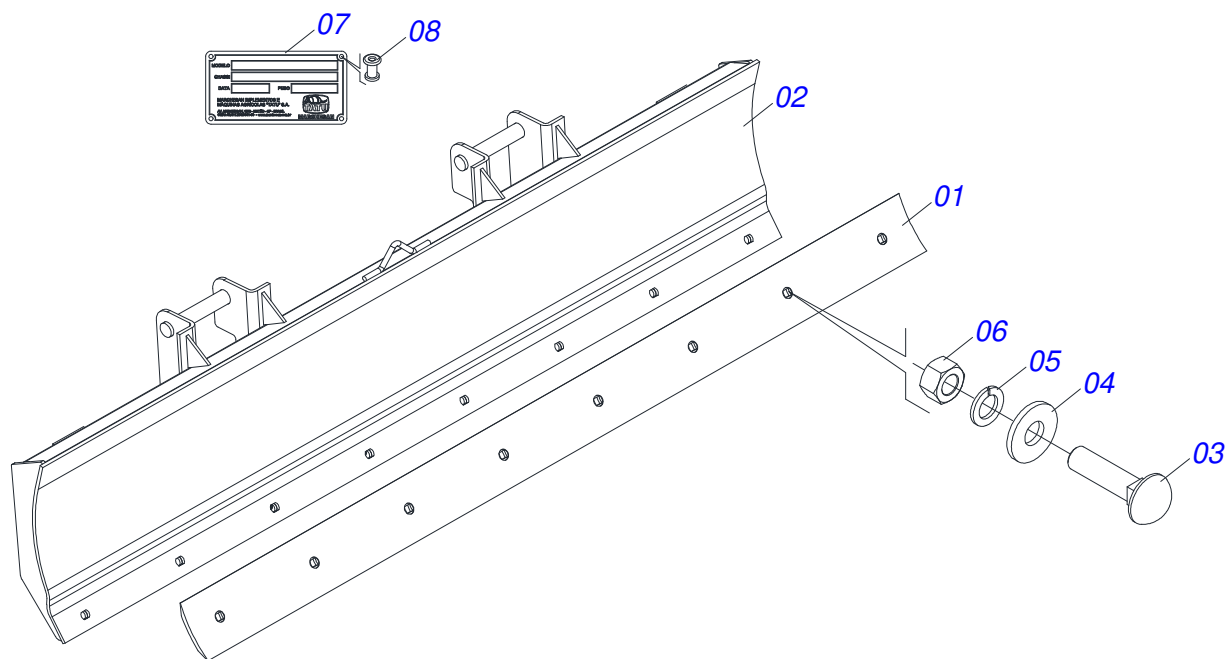
Artículo	Código	Descripción	Ver Pág.	QT
01	0511069198	CUERPO CAMISA 85,72 X 701 CON TOMA		01
01A	0521010514	BUJE INT 38,1 X 52,9 X 50		02
02	0521066404	EXTENSOR 44,45 X 772		01
03	0503010063	TUERCA 1" UNF		01
04	0503010042	ANILLO O'RING 2-214 N 3006-9B		01
05	0571019711	APOYO ANILLO		01
06	0503010761	ANILLO RASCADOR D-1750		01
07	0503010002	GRASERA 1800		02
08	0571019709	TAPA MOVIL		01
09	0571019710	EMBOLO		01
10	0503017935	ANILLO		01
11	0503017936	ANILLO		01
12	0503017938	ANILLO GUIA		01
13	0503017937	ANILLO		01
14	0503017940	ANILLO		02
15	0503017939	ANILLO		02
16	0503018144	ANILLO		01
17	0503030385	PLUG CILINDRICO N-002		02
18	0511032784	JUEGO REPARO COMPL		01



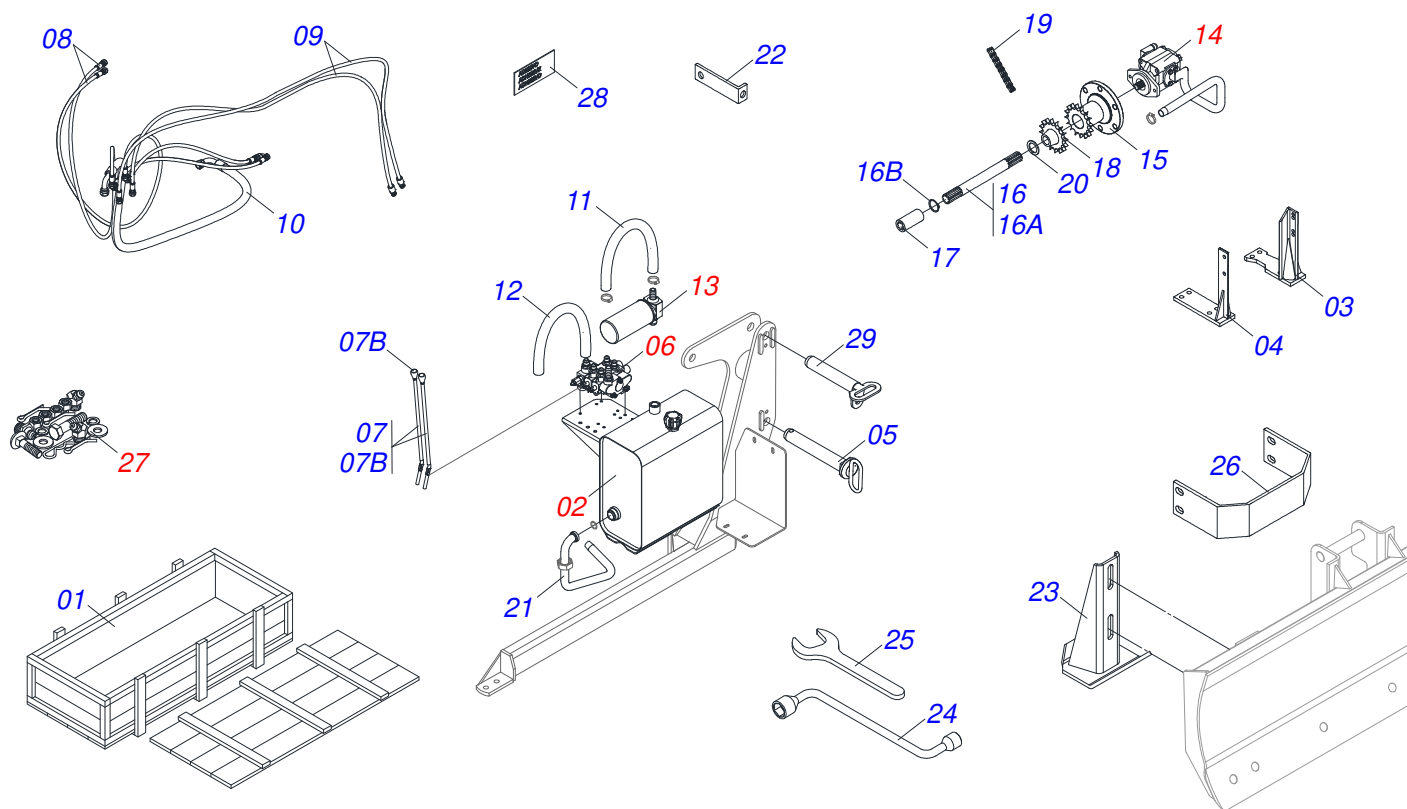
Artículo	Código	Descripción	Ver Pág.	QT
01	0503018034	RODILLA MACHO JIC		01
02	0581014055	ADAPTADOR		01
03	0503016854	VALVULA COMPL		01
04	0503010045	ANILLO O'RING		01
05	0581014054	NIPLE 1/2 BSP		01
06	0503030385	PLUG CILINDRICO N-002		01



Artículo	Código	Descripción	Ver Pág.	QT
01	0521066381	CAMISA 76,20 X 723		01
01A	0501110275	BUJE UNION 75 X 38,1 X 50		02
02	0511065578	EXTENSOR 44,45 X 716		01
03	0502012264	SOPORTE ANILLOS 44,45 X 76,20		01
04	0503010761	ANILLO RASCADOR D-1750		01
05	0503010949	ANILLO GUIA INTERNO W2-2000-500		01
06	0503010343	ANILLO O-RING 2-334 N 3006-9B		01
07	0503011059	ANILLO BACK-UP 8-334		01
08	0503010063	TUERCA 1" UNF		01
09	0503010002	GRASERA 1800		02
10	0503030385	PLUG CILINDRICO N-002		02
11	0503010042	ANILLO O-RING 2-214 N 3006-9B		01
12	0581010304	EMBOLO		01
13	0503018138	ANILLO BS		02
14	0503018140	ANILLO GUIA		01
15	0503017937	ANILLO		01
16	0502011899	TAPA MOVIL 76,2		01
17	0511032725	JUEGO REPARO COMPL		



Artículo	Código	Descripción	Ver Pág.	QT
01	0622360016	RASPADOR REVERSIBLE 2400		01
02	0501069112	CUCHILLA DELANT AGR 2400		01
03	0501812240	TORNILLO		08
04	0501812140	ARANDELA PLANA		08
05	0503011445	ARANDELA PRESION		08
06	0503810013	NUT 5/8 NC		08
07	0503034003	ETIQUETA IDENTIFICACIÓN ALUMINIO		01
08	0503010001	REMACHE POP		04



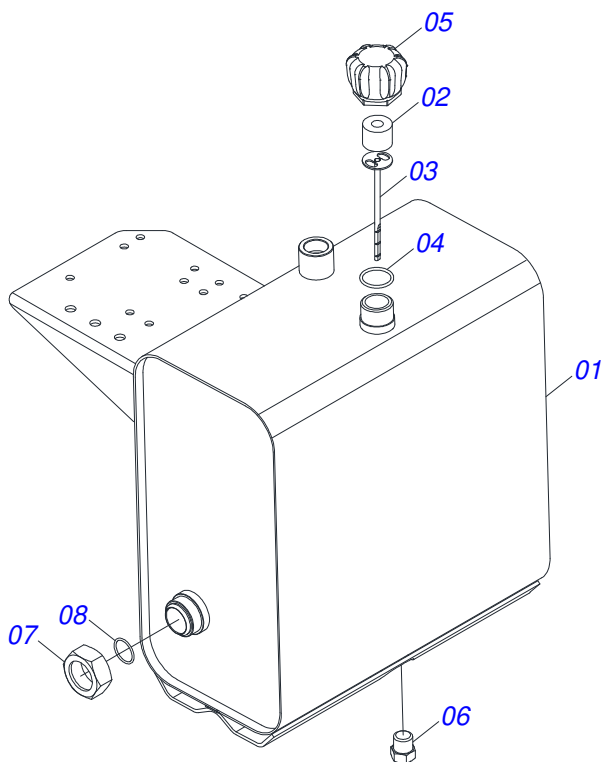
Artículo	Código	Descripción	Ver Pág.	QT
01	0501100504	CAJA		01
02	0501047575	DEPOSITO DE ACEITE COMPLETO	13	01
03	0501068672	ZAPATA CHASIS DERECHO		01
04	0501068673	ZAPATA CHASIS IZQUIERDO		01
05	0511064410	EJE UNION 37,20 X 205		02
06	0501041627	COMANDO DOBLE 1/2"	14	01
07	0501047854	ACCIONADOR MANDO (PD CBT 2105 SHT)		02
07A	0501067570	ACCIONADOR MANDO (CBT 2105)		01
07B	0503030878	MANOPLA PALANCA		01
08	0501080619	MANGUERA 3/8 X 1250 TC-TM		02
09	0501080620	MANGUERA 3/8 X 1300 TC-TM		02
10	0501080200	MANGUERA 3/4 X 1600 TR-TC		01
11	0501013822	MANGUERA 1 X 650 AB-AB		01
12	0501018431	MANGUERA 1.1/4 X 950 AB-AB		01
13	0501041108	FILTRO RETORNO MAYOR COMPLETO	15	01
14	0501044573	BOMBA COMPLETA CON TUBERÍAS - F5600/6630	16	01
15	0503050061	APOYO RUEDA CON BUJE ENGRANAJE		01
16	0501057538	EJE CON ANILLO 280 X 7/8 UNC X 1.1/8-30G		01
16A	0501069127	EJE 280 X 7/8"		01
16B	0503010174	ANILLO TENSOR 501028 (PARA EJE)		01
17	0503030838	BUJE 1.1/8" X 61 ESTR		01
18	0503050075	ENGRANAJE 16Z		01
19	0503010455	CADENA 50-2 X 15 ESLABON + ENMIENDA		01
20	0501010890	ARANDELA APOYO		01
21	0501068606	DUCTO SALIDA TANQUE		01
22	0511014494	SOPORTE APOYO		02
23	0501063411	ZAPATA ESTAB		02
24	0501068213	CLAVE DOBLE 5/8 X 3/4		01
25	0511010153	CLAVE FIXA 2.5/16		01
26	0521014437	PROTECCIÓN FRONTAL SHT		01
27	0501035337	PIEZAS EMBALADAS	17	01



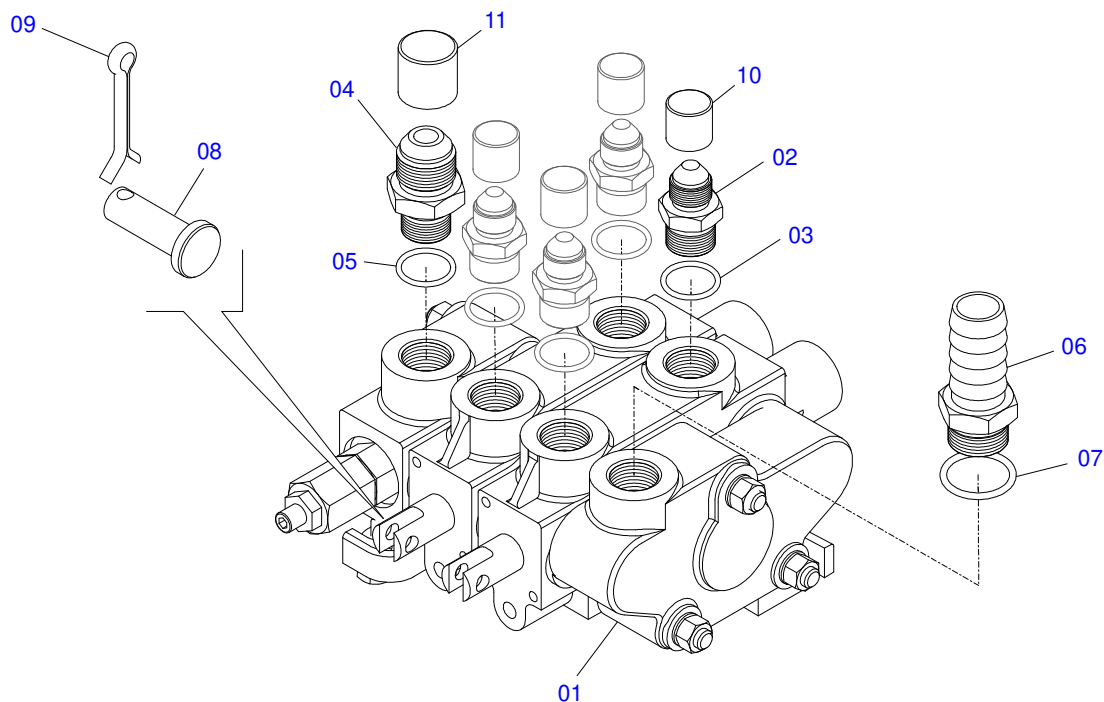
PCA 800 FNH 6630/7630-4 SHT
CAJA CON COMPONENTES

Página 12
0501026826

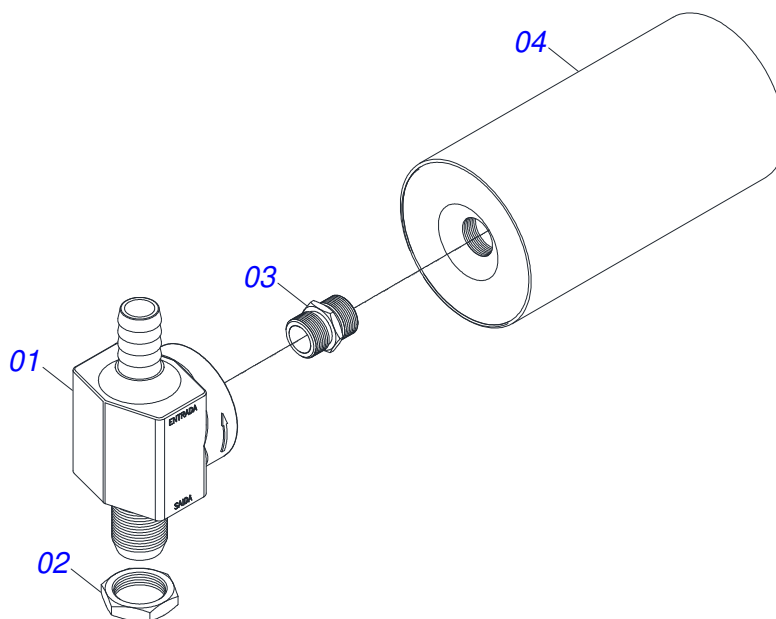
Artículo	Código	Descripción	Ver Pág.	QT
28	0503030770	ETIQUETA ADHESIVA		01
29	0521066515	EJE DE ARTICULACIÓN CON TIRADOR 37,20 X 240		02



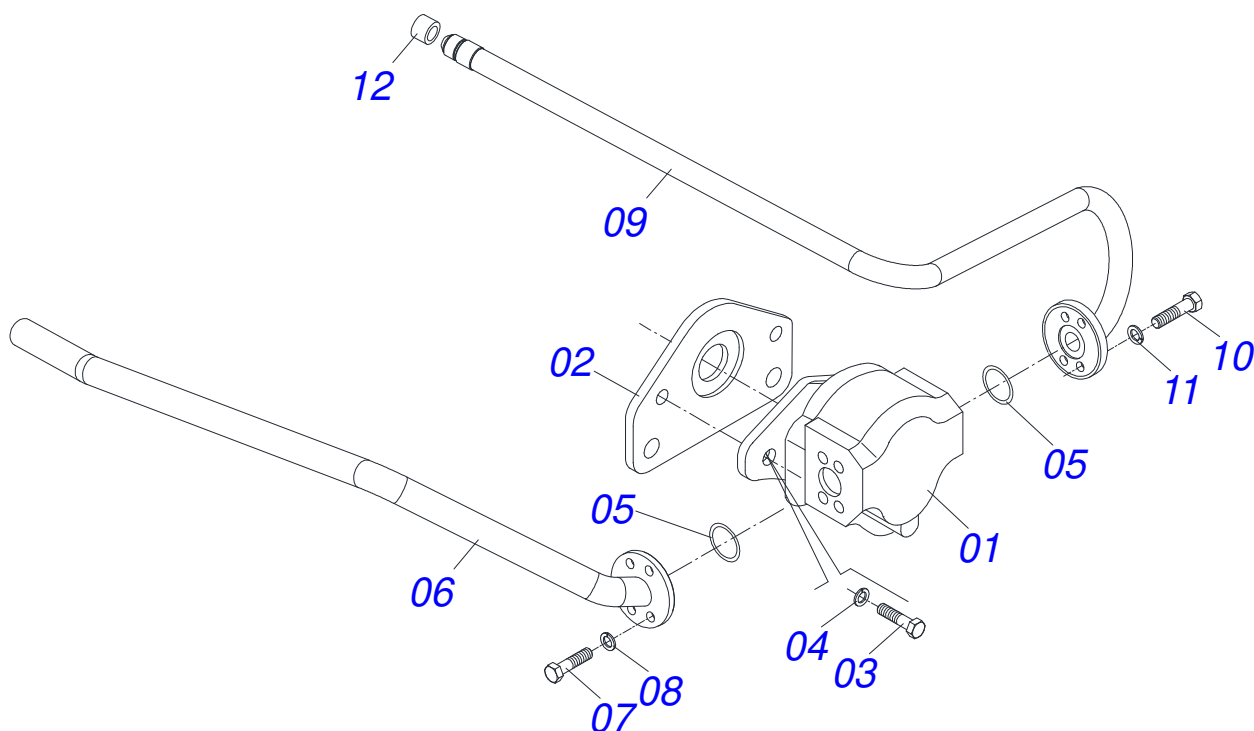
Artículo	Código	Descripción	Ver Pág.	QT
01	0501068685	DEPOSITO ACEITE		01
02	0503030044	ELEM FILTRANTE AR		01
03	0501060975	MEDIDOR ACEITE		01
04	0503010185	ANILLO O-RING 2-221 N 3006-9B		01
05	0502020472	CUERPO LA TAPA		01
06	0503031604	TAPON 1/2 BSP		01
07	0501016309	TUERCA 2" UNC 16FPP X 2.5/16"		01
08	0503010046	ANILLO O-RING 2-216 N 3006-9B		01



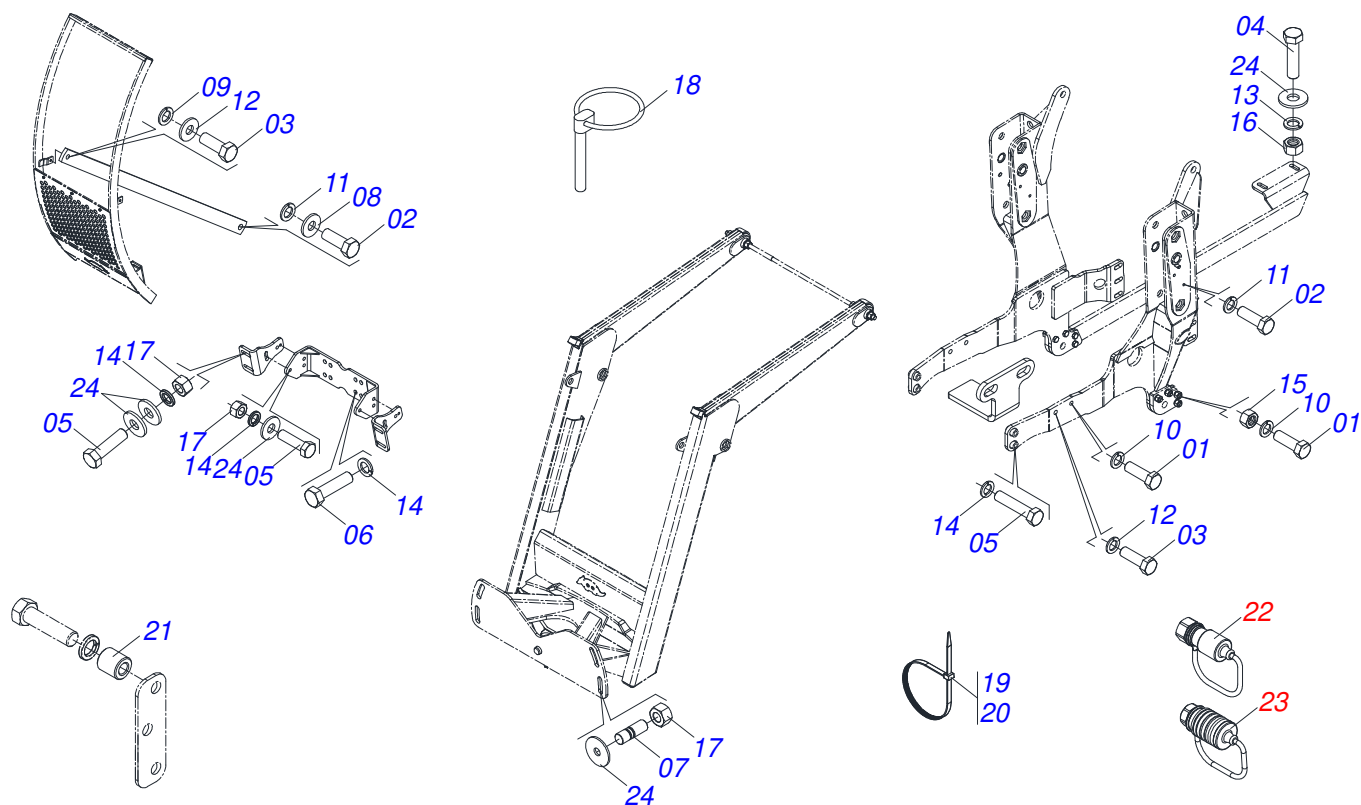
Artículo	Código	Descripción	Ver Pág.	QT
01	0503060016	COMANDO DOBLE 1/2"		01
02	0511010111	NIPLE 7/8 NF X 3/4 NF		04
03	0503010045	ANILLO O'RING		04
04	0501010589	NIPLE R. 1.1/16UN SEXT 1.1/4 X 52		01
05	0503011109	ANILLO O'RING 2-119 N 3006-9B		01
06	0501010591	BICO P/MANGUERA		01
07	0503011109	ANILLO O'RING 2-119 N 3006-9B		01
08	0521010533	EJE UNION 7,85 X 25		02
09	0503010140	PASADOR ABIERTO 1/8" X 3/4"		02
10	0503030385	PLUG CILINDRICO N-002		04
11	0503030388	TAPON N-005		01



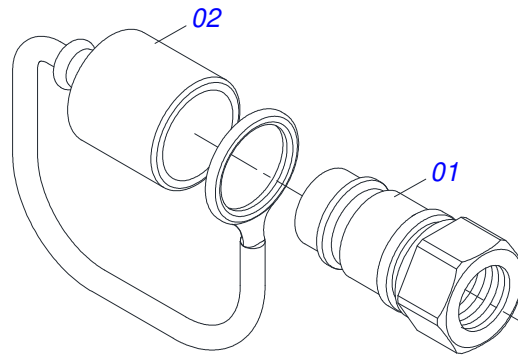
Artículo	Código	Descripción	Ver Pág.	QT
01	0502050002	CABCT FILTRO RETORNO		01
02	0501010594	TUERCA 1" BSP S 1.5/8"		01
03	0501010595	NIPLE 1 NF SEXT.1.1/8 X 37		01
04	0503010183	FILTRO RETORNO		01



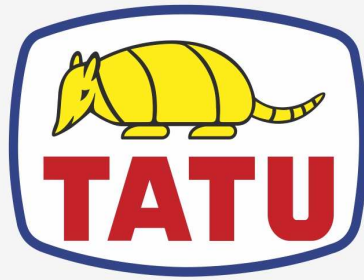
Artículo	Código	Descripción	Ver Pág.	QT
001	0503061770	BOMBA B31		01
002	0502020097	SOPORTE BOMBA		01
003	0501010063	TORNILLO 1/2 UNC X 1.1/2		02
004	0503010019	ARANDELA PRESION 1/2"		02
005	0503010173	ANILLO O'RING 2-220 N 3006-9B		02
006	0501062490	DUCTO DE SUCCIÓN DE LA BOMBA - F 5600/6600/6610		01
007	0503010355	TORNILLO 7/16 UNC X 1		04
008	0503010180	ARANDELA PRESION 7/16"		04
009	0501062491	DUCTO DE PRESIÓN DE LA BOMBA SHT		01
010	0503011087	TORNILLO 3/8 UNC X 1		04
011	0503010025	ARANDELA PRESION 3/8		04
012	0503030388	TAPON N-005		01



Artículo	Código	Descripción	Ver Pág.	QT
01	0501010080	TORNILLO 3/8"		03
02	0503010355	TORNILLO 7/16 UNC X 1		04
03	0501010161	TORNILLO 1/2 UNC X 1.1/4		04
04	0501010100	TORNILLO 5/8 UNC X 2 CS G.5 ZN		04
05	0501011544	TORNILLO 3/4 UNC X 1.1/2		08
06	0501010125	TORNILLO 3/4" UNC X 2.1/2"		10
07	0561016756	PRISIONERO 3/4 UNC X 3/4 UNC X 56		04
08	0501010984	ARANDELA PLANA		03
09	0511017302	ARANDELA PLANA 13.5 X 32.5 X 3.00		04
10	0503010025	ARANDELA PRESION 3/8		03
11	0503010180	ARANDELA PRESION 7/16"		04
12	0503010019	ARANDELA PRESION 1/2"		04
13	0503010027	ARANDELA PRESION		04
14	0503010023	ARANDELA PRESION		28
15	0503010026	TUERCA 3/8		03
16	0503010013	TUERCA 5/8		04
17	0503010014	TUERCA 3/4" UNC		12
18	0503030430	CLAVIJA TRABA 7/16 X 50		04
19	0503010184	ABRAZADERA		02
20	0503010243	ABRAZADERA		02
21	0531019916	22 X 44.45X 6 GUANTE		02
22	0501053834	ACOPLAMIENTO RAPIDO MACHO AGRICOLA CON TAPA - 1/2 NPT	18	02
23	0501053835	HEMBRA ENGANCHE RAP 1/2 NPT	7	02
24	0501010322	ARANDELA PLANA 20.50 X 46 X 4.75		12



Artículo	Código	Descripción	Ver Pág.	QT
01	0503011627	MACHO ENGANCHE RAP AGR 1/2 NPT		01
02	0503011882	TAPA PLASTICA P/ ENG RAP		01



MARCHESAN

Publicaciones Técnicas | Elaboración y Revisión
LUIZ CANDIDO

www.marchesan.com.br

