

RASTRA NIVELADORA

GNCRPE 230 - 72D

Código: 0501093101

Serie: S-0918

Revisión: 00

Fecha de Revisión: JANEIRO/2022

CATALOGO DE PARTES



MARCHESAN



PRODUCTOS

| Código | Descripción |
|------------|--|
| 0102520077 | GNCRPE 230 72 X 24 X 6,00 MT LP S-0918 |

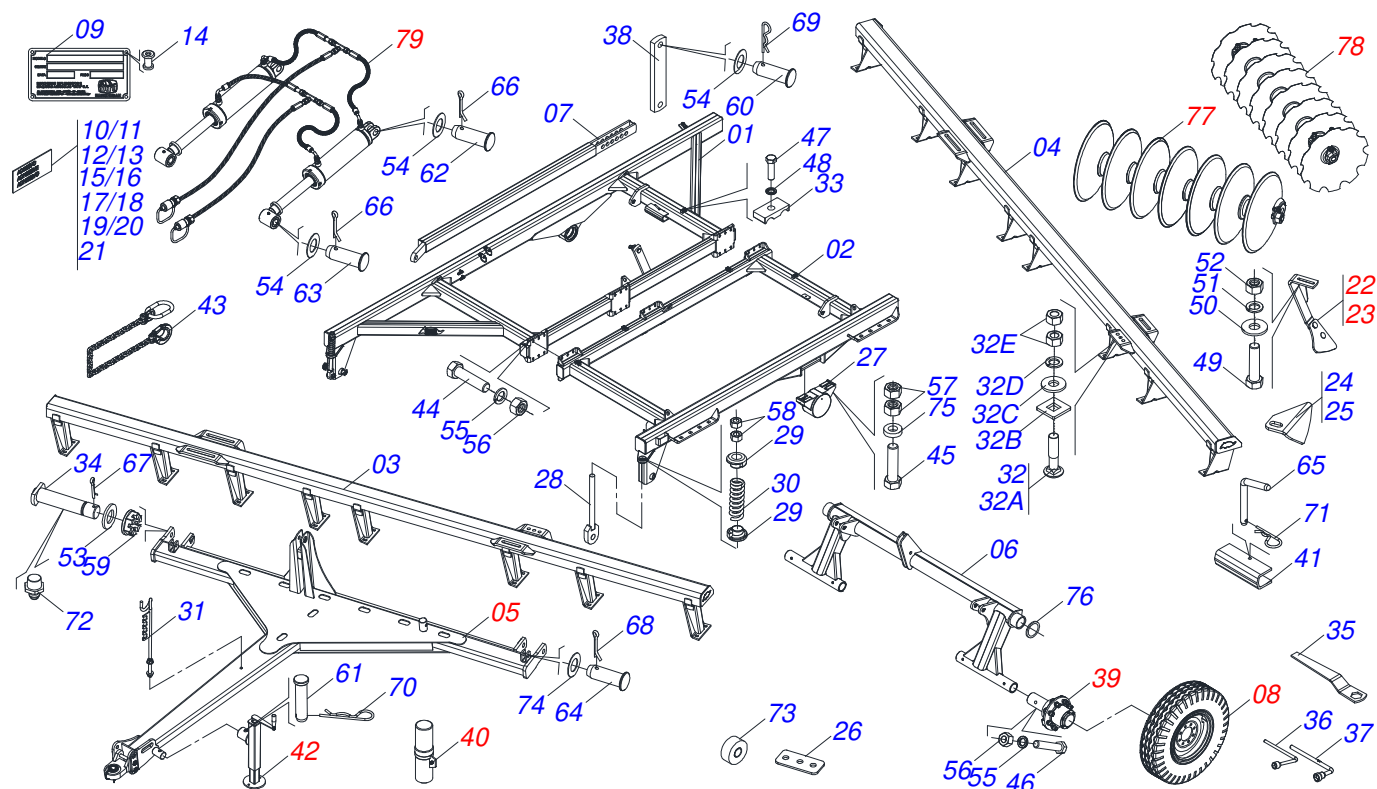
ATENCIÓN: IMPORTANTE

Marchesan S.A. se reserva el derecho de perfeccionar y/o cambiar las características técnicas de sus productos, sin previo aviso y sin la obligación de proceder con los ya comercializados y sin conocimiento previo del revendedor o consumidor. Las fotos son únicamente ilustrativas.



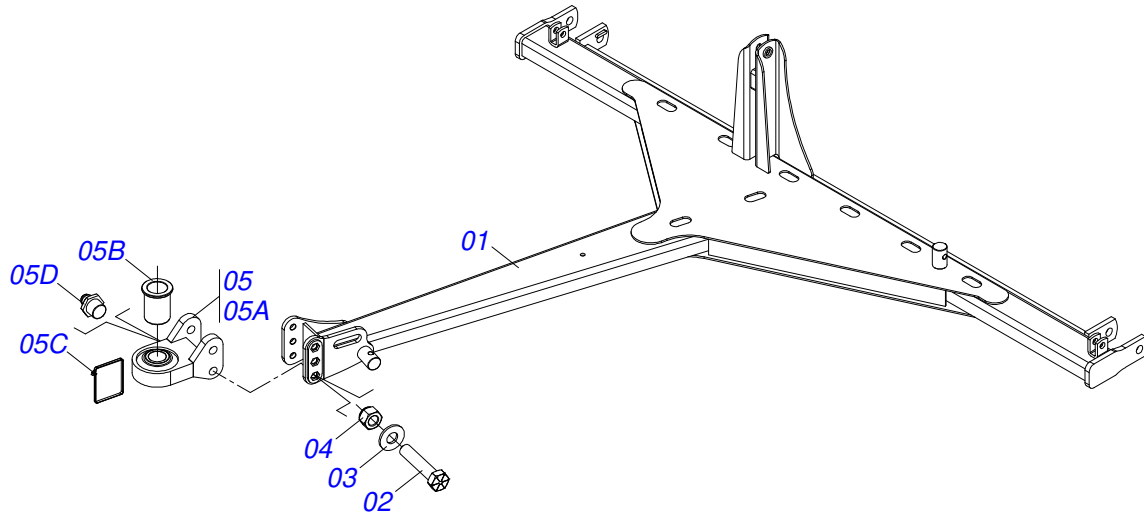
ÍNDICE

| | | | |
|------------|---|-------|----|
| 0909096124 | CHASIS COMPLETO | | 1 |
| 0521048106 | CABECERA COMPLETA | | 2 |
| 0511059726 | CONJUNTO LIMPADOR DELANTERO | | 3 |
| 0511059727 | CONJUNTO LIMPADOR TRASERO | | 4 |
| 0501040257 | SOPORTE MANGUERA 3/4" X 1200 | | 5 |
| 0521042030 | RODADO SIN NEUMATICO S-0514 | | 6 |
| 0521054511 | CONJUNTO PUERTO MANUAL | | 7 |
| 0511048088 | GATO COMPLETO | | 8 |
| 0909096125 | SECCIÓN DISCO DELANTERA | | 9 |
| 0909096126 | SECCION DISCO TRASERA | | 10 |
| 0501046312 | CHUMACERA AGR DM OL | | 11 |
| 0909096127 | CIRCUITO HIDRÁULICO | | 12 |
| 0511058405 | CILINDRO HIDRÁULICO 50,80 X 101,60 X 561 X 252 | | 13 |
| 0501053834 | ACOPLAMIENTO RAPIDO MACHO AGRICOLA CON TAPA - 1/2 NPT | | 14 |

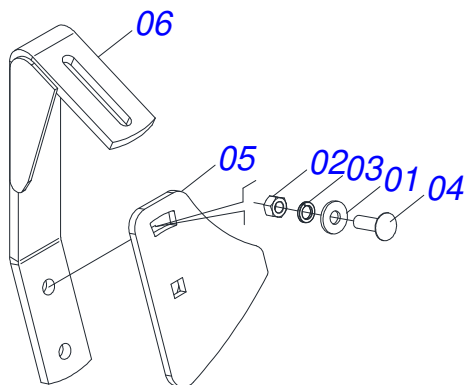


| Artículo | Código | Descripción | Ver Pág. | QT |
|----------|------------|---------------------------------------|----------|----|
| 01 | 0521063830 | CUADRO DERECHO | | 01 |
| 02 | 0521063199 | CUADRO IZQUIERDO | | 01 |
| 03 | 0521068740 | CHASIS DELANTERO | | 01 |
| 04 | 0521068741 | CHASIS TRASERO | | 01 |
| 05 | 0521048106 | CABECERA COMPLETA | 2 | 01 |
| 06 | 0521068733 | RODADO | | 01 |
| 07 | 0521063202 | BARRA ESTABILIZADORA | | 01 |
| 08 | 0503060213 | RUEDA CON NEUM 900 X 20-14L COMPL | | 04 |
| 09 | 0503034003 | ETIQUETA IDENTIFICACIÓN ALUMINIO | | 01 |
| 10 | 0503034499 | ETIQUETA ADHESIVA | | 01 |
| 11 | 0503031738 | ETIQUETA ADHESIVA | | 01 |
| 12 | 0503034070 | ETIQUETA ADHESIVA | | 01 |
| 13 | 0503034007 | ETIQUETA ADHESIVA | | 02 |
| 14 | 0503010001 | REMACHE POP | | 04 |
| 15 | 0503031428 | ETIQUETA ADHESIVA ATENCIÓN | | 01 |
| 16 | 0503033038 | EMBLEMA DE PELIGRO | | 01 |
| 17 | 0503031738 | ETIQUETA ADHESIVA | | 01 |
| 18 | 0503031087 | ETIQUETA ADHESIVA | | 01 |
| 19 | 0503034078 | ETIQUETA ADHESIVA PUNTOS DE ELEVACIÓN | | 03 |
| 20 | 0503034070 | ETIQUETA ADHESIVA | | 01 |
| 21 | 0503031739 | ETIQUETA ADHESIVA PELIGRO | | 01 |
| 22 | 0511059726 | CONJUNTO LIMPADOR DELANTERO | 3 | 27 |
| 23 | 0511059727 | CONJUNTO LIMPADOR TRASERO | 4 | 27 |
| 24 | 0571015395 | LIMPIADOR DELANTERO CHUMACERA | | 08 |
| 25 | 0571015396 | LIMPIADOR DELANTERO CHUMACERA | | 08 |
| 26 | 0571015397 | PLACA CALZO | | 54 |
| 27 | 0502011587 | CHUMACERA EJE | | 02 |
| 28 | 0501064699 | VAR+N RESORTE | | 02 |
| 29 | 0502020394 | APOYO RESORTE | | 04 |
| 30 | 0503031341 | RESORTE COMPRESION 68,5 X 203 X 12,2 | | 02 |
| 31 | 0501040257 | SOPORTE MANGUERA 3/4" X 1200 | 5 | 01 |

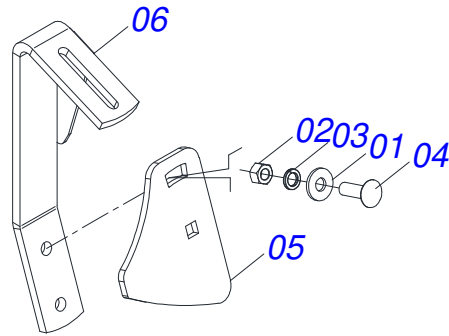
| Artículo | Código | Descripción | Ver Pág. | QT |
|----------|------------|-----------------------------------|----------|-----|
| 32 | 0511053783 | CONJUNTO DE TORNILLO 1" X 3-1/2" | | 08 |
| 32A | 0503016783 | TORNILLO 1" X 3-1/2" | | 01 |
| 32B | 0571014335 | TRABA TORNILLO 1" | | 01 |
| 32C | 0501014509 | ARANDELA PLANA | | 01 |
| 32D | 0503010012 | ARANDELA PRESION 1" | | 01 |
| 32E | 0501010059 | TUERCA 1.5/8 | | 01 |
| 33 | 0502010477 | CUERPO SUPERIOR PRESILLA | | 05 |
| 34 | 0521062959 | EJE 38,1 X 265 | | 02 |
| 35 | 0501011431 | LLAVE 1.3/4 CABO PLANO | | 02 |
| 36 | 0501061617 | LLAVE 1 CABO PLANO | | 01 |
| 37 | 0503016140 | CLAVE 3/4 CABO CILINDRICO | | 01 |
| 38 | 0571019477 | TORRE BARRA ESTABILIZADORA | | 01 |
| 39 | 0521042030 | RODADO SIN NEUMATICO S-0514 | 6 | 04 |
| 40 | 0521054511 | CONJUNTO PUERTO MANUAL | 7 | 01 |
| 41 | 0551010280 | TRABA PARA TRANSPORTE 253 | | 02 |
| 42 | 0511048088 | GATO COMPLETO | 8 | 01 |
| 43 | 0503013150 | CADENA 1300 X 3/8 | | 01 |
| 44 | 0501010098 | TORNILLO 3/4 UNC X 2 | | 18 |
| 45 | 0503010797 | TORNILLO 3/4" UNC X 4" | | 04 |
| 46 | 0503011198 | TORNILLO 3/4 UNC X 6 CS G.5 ZN | | 04 |
| 47 | 0503011135 | TORNILLO | | 05 |
| 48 | 0503010180 | ARANDELA PRESION 7/16" | | 05 |
| 49 | 0503011239 | TORNILLO 1/2" UNC X 2" | | 108 |
| 50 | 0511017302 | ARANDELA PLANA 13.5 X 32.5 X 3.00 | | 108 |
| 51 | 0503010019 | ARANDELA PRESION 1/2" | | 108 |
| 52 | 0503010060 | TUERCA 1/2" UNC | | 108 |
| 53 | 0551012215 | ARANDELA PLANA | | 02 |
| 54 | 0501017779 | ARANDELA PLANA | | 07 |
| 55 | 0503010023 | ARANDELA PRESION | | 22 |
| 56 | 0503010014 | TUERCA 3/4" UNC | | 22 |
| 57 | 0503012183 | TUERCA UNC 3/4"ZIN 1K03097 | | 08 |
| 58 | 0501010087 | TUERCA 1.1/4" | | 04 |
| 59 | 0501011301 | TUERCA 1.1/2 UNC 6FPP 2.5/16 | | 02 |
| 60 | 0511014394 | EJE UNION 31,75 X 105 | | 02 |
| 61 | 0561014251 | EJE UNION | | 01 |
| 62 | 0521010779 | EJE UNION | | 03 |
| 63 | 0521010547 | EJE UNION 31,75 X 165 | | 02 |
| 64 | 0521010592 | EJE UNION 27,80 X 80 | | 02 |
| 65 | 0541016844 | FIJADOR TRABA | | 02 |
| 66 | 0503010523 | PASADOR ABIERTO 1/4" X 2" | | 05 |
| 67 | 0503010010 | PASADOR ABIERTO 1/4 X 2.1/2 | | 02 |
| 68 | 0503010571 | PASADOR ABIERTO 1/4" X 1.1/2" | | 02 |
| 69 | 0503031035 | PASADOR ABIERTO 6 X 88 | | 02 |
| 70 | 0503030012 | PASADOR ABIERTO | | 01 |
| 71 | 0503030285 | PASADOR ABIERTO | | 02 |
| 72 | 0503010002 | GRASERA 1800 | | 04 |
| 73 | 0503013171 | VEDACIÓN | | 01 |
| 74 | 0561011883 | ARANDELA PLANA | | 02 |
| 75 | 0521013710 | ARANDELA SEMIMAN | | 04 |
| 76 | 0503012260 | ANILLO DE FILTRO | | 02 |
| 77 | 0909096125 | SECCIÓN DISCO DELANTERA | 9 | 01 |
| 78 | 0909096126 | SECCION DISCO TRASERA | 10 | 01 |
| 79 | 0909096127 | CIRCUITO HIDRÁULICO | 12 | 01 |



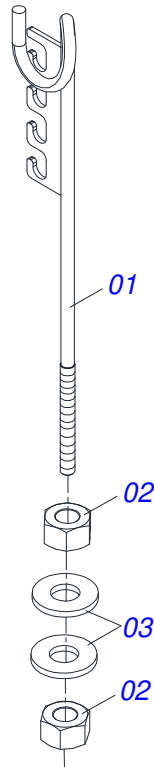
| Artículo | Código | Descripción | Ver Pág. | QT |
|----------|------------|-------------------------------------|----------|----|
| 01 | 0521068732 | CABECERA | | 01 |
| 02 | 0503013935 | TORNILLO | | 02 |
| 03 | 0501010690 | ARANDELA PLANA | | 02 |
| 04 | 0503018754 | TUERCA | | 02 |
| 05 | 0511059885 | ENGANCHE TRACTOR COMPL | | 01 |
| 05A | 0521067339 | ENGANCHE TRACTOR COMPL | | 01 |
| 05B | 0581012984 | BUJE 41,00 X 52,97 | | 01 |
| 05C | 0503016033 | ABRAZADERA NYLON 4,8 X 1,3 X 300 MM | | 01 |
| 05D | 0503010002 | GRASERA 1800 | | 01 |



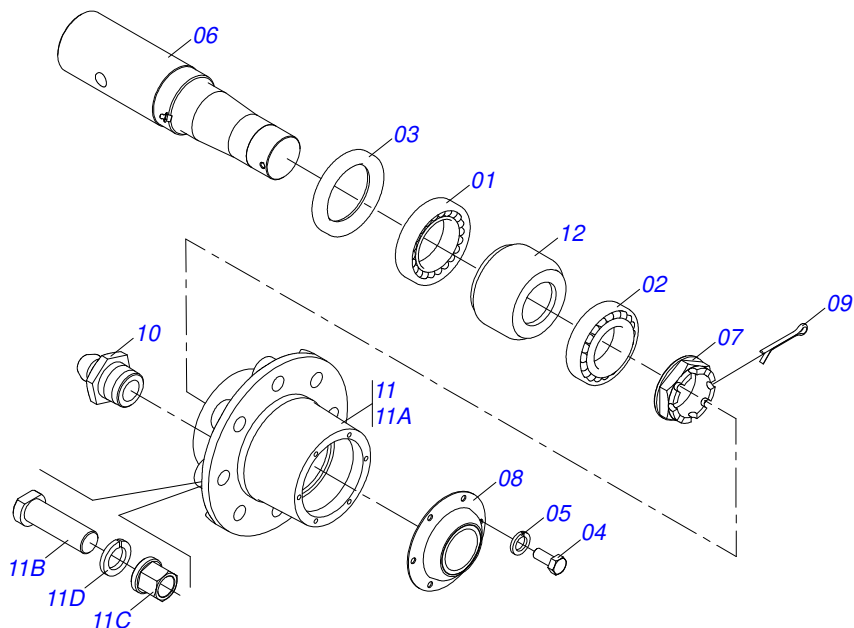
| Artículo | Código | Descripción | Ver Pág. | QT |
|----------|------------|--|----------|----|
| 01 | 0501012140 | ARANDELA PLANA | | 02 |
| 02 | 0503010013 | TUERCA 5/8 | | 02 |
| 03 | 0503010027 | ARANDELA PRESION | | 02 |
| 04 | 0503012699 | TORNILLO 5/8NC X 2 CAPQ G.5 ZN 1K20548 | | 02 |
| 05 | 0581012584 | PALA LIMPIADOR | | 01 |
| 06 | 0521067239 | SOPORTE LIMPIADOR DELANTEIRO | | 01 |



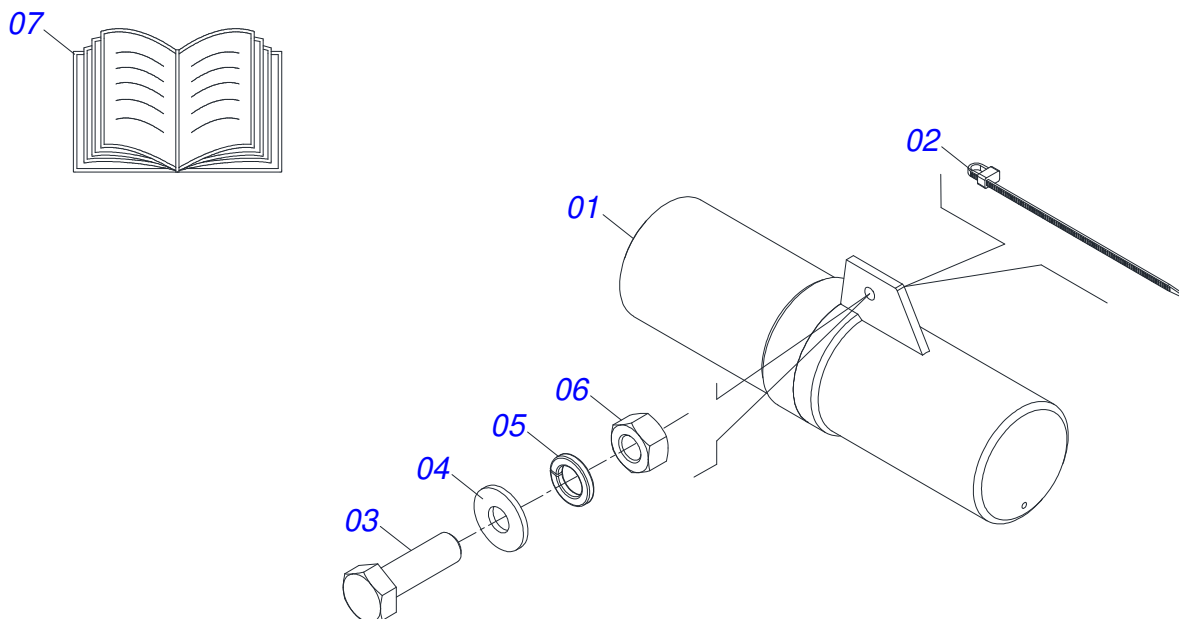
| Artículo | Código | Descripción | Ver Pág. | QT |
|----------|------------|--|----------|----|
| 01 | 0501012140 | ARANDELA PLANA | | 02 |
| 02 | 0503010013 | TUERCA 5/8 | | 02 |
| 03 | 0503010027 | ARANDELA PRESION | | 02 |
| 04 | 0503012699 | TORNILLO 5/8NC X 2 CAPQ G.5 ZN 1K20548 | | 02 |
| 05 | 0581012584 | PALA LIMPIADOR | | 01 |
| 06 | 0521067240 | SOPORTE LIMP TRASERO | | 01 |



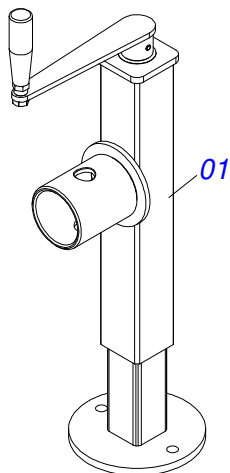
| Artículo | Código | Descripción | Ver Pág. | QT |
|----------|------------|----------------------------------|----------|----|
| 01 | 0511067334 | SOPORTE MANGUERA | | 01 |
| 02 | 0503010014 | TUERCA 3/4" UNC | | 02 |
| 03 | 0501010322 | ARANDELA PLANA 20.50 X 46 X 4.75 | | 02 |



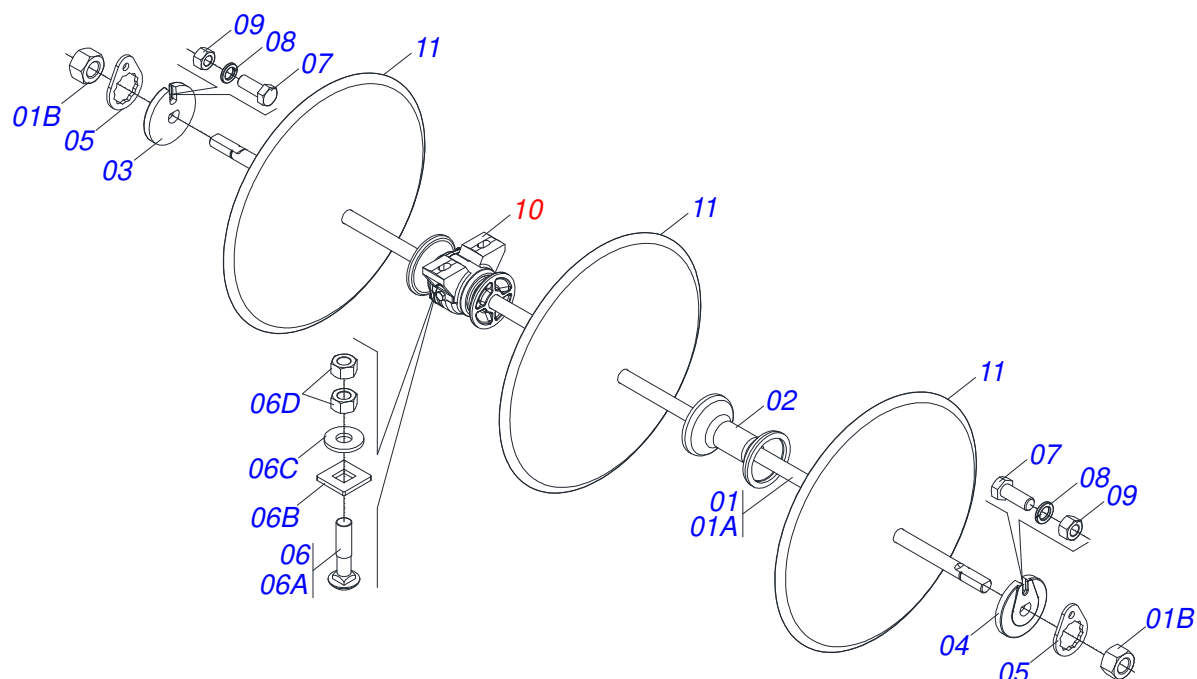
| Artículo | Código | Descripción | Ver Pág. | QT |
|----------|------------|----------------------------|----------|----|
| 01 | 0503010059 | RODAMIENTO 33287/33462 | | 01 |
| 02 | 0503010007 | RODAMIENTO 3982/3920 | | 01 |
| 03 | 0503010050 | RETENES 00085-B | | 01 |
| 04 | 0503010240 | TORNILLO 5/16" UNC X 3/4" | | 06 |
| 05 | 0503011444 | ARANDELA PRESION | | 06 |
| 06 | 0571013653 | PUNTA DEL EJE 88,80 X 430 | | 01 |
| 07 | 0502040080 | TUERCA R.2.1/2 UN | | 01 |
| 08 | 0541013225 | TAPA CAJA RODADO | | 01 |
| 09 | 0503012231 | PASSADOR ABIERTO 1/4 X 3 | | 01 |
| 10 | 0503010002 | GRASERA 1800 | | 01 |
| 11 | 0501110751 | CAJA RODADO CON TORNILHO | | 01 |
| 11A | 0502040522 | CAJA RODADO | | 01 |
| 11B | 0503011339 | TORNILLO M22 X 1,5 X 72 | | 08 |
| 11C | 0503011341 | TUERCA M22 X 1,50 BRIDAGR8 | | 08 |
| 11D | 0503011340 | ARANDELA PRESION SPHERIQUE | | 08 |
| 12 | 1882970002 | GRASERA JABÓN | | 01 |



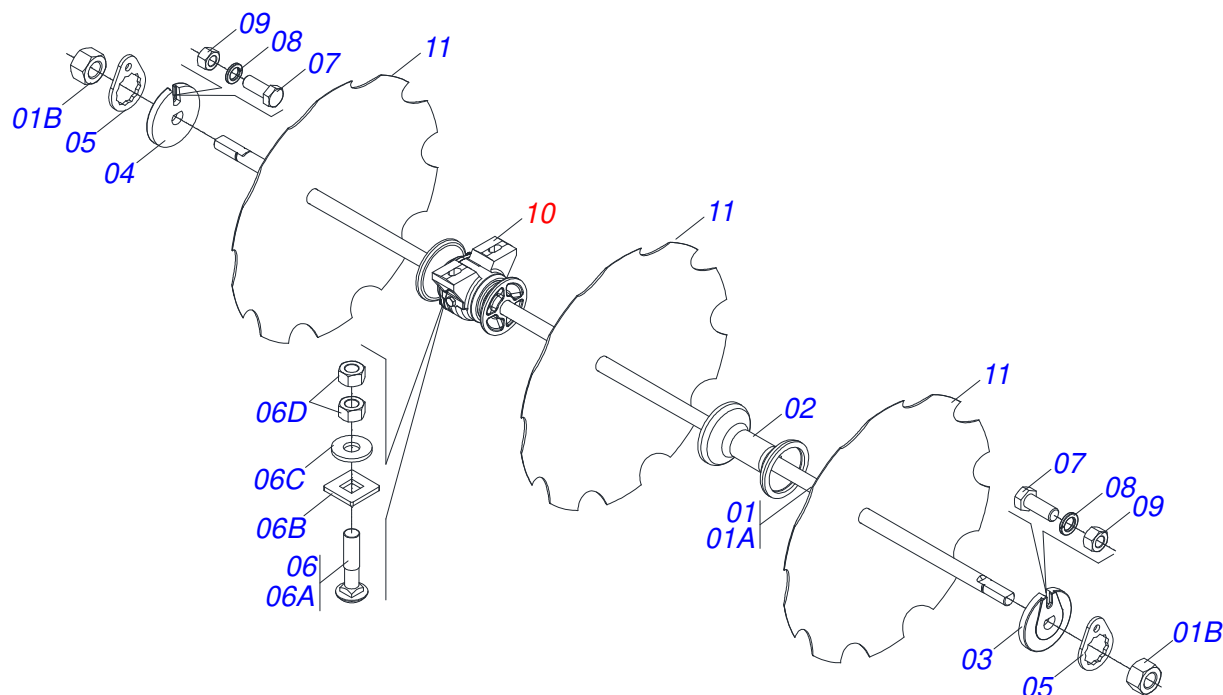
| Artículo | Código | Descripción | Ver Pág. | QT |
|----------|------------|----------------------------|----------|----|
| 01 | 0503060100 | COMPARTIMIENTO DEL MANUAL | | 01 |
| 02 | 0503010267 | ABRAZADERA NYLON | | 01 |
| 03 | 0503010363 | TORNILLO 5/16 UNC X 1 | | 01 |
| 04 | 0501010694 | ARANDELA PLANA | | 01 |
| 05 | 0503010179 | ARANDELA PRESION | | 01 |
| 06 | 0503010337 | TUERCA 5/16 | | 01 |
| 07 | 0511033404 | SACO CON MANUAL / CATALOGO | | 01 |



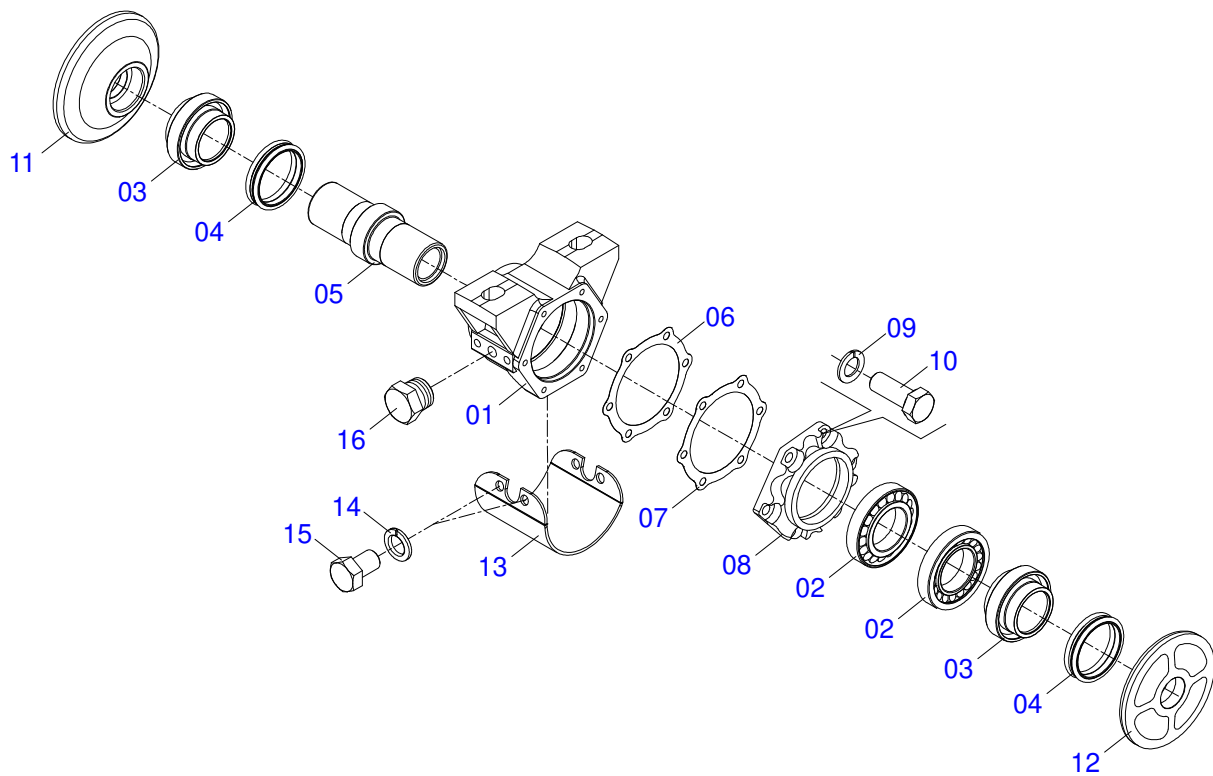
| Artículo | Código | Descripción | Ver Pág. | QT |
|----------|------------|---------------|----------|----|
| 01 | 0503062227 | GATO COMPLETO | | 01 |



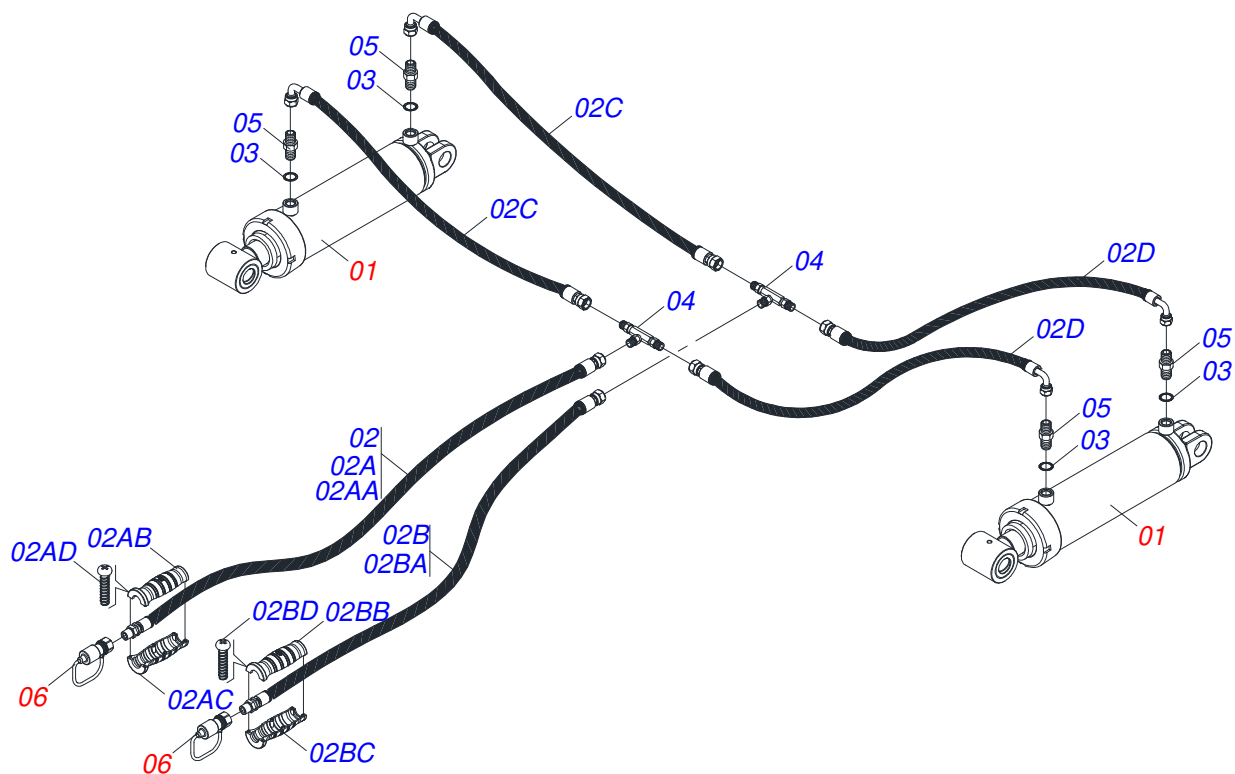
| Artículo | Código | Descripción | Ver Pág. | QT |
|----------|------------|---|----------|----|
| 01 | 0511055727 | EJE 1.5/8 7FPP X 2007 C/ TUERCA | | 04 |
| 01A | 0571016556 | EJE 1.5/8" 7FPP X 2007 | | 01 |
| 01B | 0502040640 | TUERCA 1.5/8" 7FPP 2.3/4" | | 02 |
| 02 | 0502010626 | SEPARADOR 226 | | 24 |
| 03 | 0502011047 | TRABA EJE INT 1.5/8" | | 04 |
| 04 | 0502011048 | TRABA EJE EXT 1.5/8" | | 04 |
| 05 | 0511014339 | TRABA TUERCA 1.5/8" | | 08 |
| 06 | 0501041925 | CONJUNTO PIEZAS IMPL 3/4 UNC X 3.1/2 CA | | 16 |
| 06A | 0501010950 | TORNILLO 3/4" UNC X 3.1/2" | | 01 |
| 06B | 0501010949 | TRABA TORNILLO 3/4" | | 01 |
| 06C | 0501010322 | ARANDELA PLANA 20.50 X 46 X 4.75 | | 01 |
| 06D | 0503010014 | TUERCA 3/4" UNC | | 02 |
| 07 | 0503010232 | TORNILLO 5/8 UNC X 1.3/4 | | 08 |
| 08 | 0501012140 | ARANDELA PLANA | | 08 |
| 09 | 0503012412 | TUERCA DE CIERRE 5/8 UNC S | | 08 |
| 10 | 0501046312 | CHUMACERA AGR DM OL | 11 | 08 |
| 11 | 0601031076 | DISCO LISO 26" X 6 | | 36 |



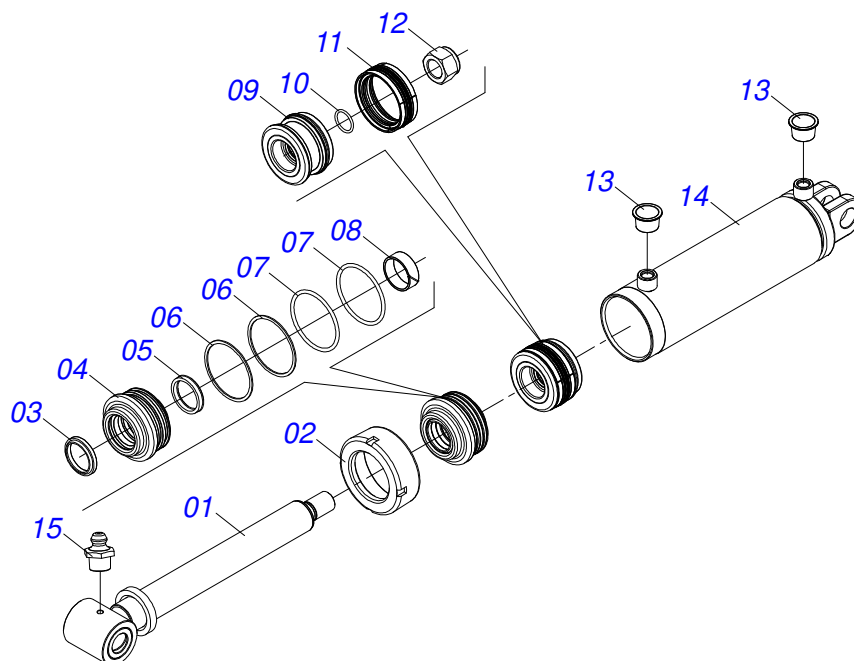
| Artículo | Código | Descripción | Ver Pág. | QT |
|----------|------------|---|----------|----|
| 01 | 0511055727 | EJE 1.5/8 7FPP X 2007 C/ TUERCA | | 04 |
| 01A | 0571016556 | EJE 1.5/8" 7FPP X 2007 | | 01 |
| 01B | 0502040640 | TUERCA 1.5/8" 7FPP 2.3/4" | | 02 |
| 02 | 0502010626 | SEPARADOR 226 | | 24 |
| 03 | 0502011047 | TRABA EJE INT 1.5/8" | | 04 |
| 04 | 0502011048 | TRABA EJE EXT 1.5/8" | | 04 |
| 05 | 0511014339 | TRABA TUERCA 1.5/8" | | 08 |
| 06 | 0501041925 | CONJUNTO PIEZAS IMPL 3/4 UNC X 3.1/2 CA | | 16 |
| 06A | 0501010950 | TORNILLO 3/4" UNC X 3.1/2" | | 01 |
| 06B | 0501010949 | TRABA TORNILLO 3/4" | | 01 |
| 06C | 0501010322 | ARANDELA PLANA 20.50 X 46 X 4.75 | | 01 |
| 06D | 0503010014 | TUERCA 3/4" UNC | | 02 |
| 07 | 0503010232 | TORNILLO 5/8 UNC X 1.3/4 | | 08 |
| 08 | 0501012140 | ARANDELA PLANA | | 08 |
| 09 | 0503012412 | TUERCA DE CIERRE 5/8 UNC S | | 08 |
| 10 | 0501046312 | CHUMACERA AGR DM OL | 11 | 08 |
| 11 | 0602030369 | DISCO RECORTADO 24" X 6 | | 36 |



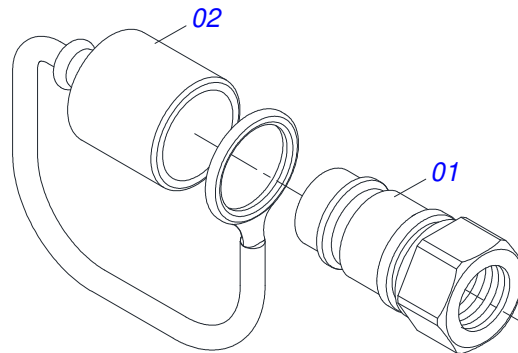
| Artículo | Código | Descripción | Ver Pág. | QT |
|----------|------------|---------------------------------------|----------|----|
| 01 | 0502020673 | TAPA CAJA DM | | 01 |
| 02 | 0503010113 | RODAMIENTO 30212 | | 02 |
| 03 | 0502010633 | ALOJAMIENTO RETENES C/ BUCHA | | 02 |
| 04 | 0503030027 | RETEN LP JB-255 | | 02 |
| 05 | 0502010639 | EJE DE CHUMACERA CM/DM | | 01 |
| 06 | 0503031972 | JUNTA VEDAMIENTO 137 X 113,2 X 0,3 | | 03 |
| 07 | 0503031973 | EMPAQUETADURA 137 X 113,2 X 0,1 | | 02 |
| 08 | 0502012445 | COJINETE TAPA CAJA (CAJA LIGERAMENTE) | | 01 |
| 09 | 0503011443 | ARANDELA PRESION | | 06 |
| 10 | 0503010237 | TORNILLO 3/8 UNC X 1 | | 06 |
| 11 | 0502040240 | APOYO INT DEL DISCO | | 01 |
| 12 | 0502040239 | APOYO EXT DEL DISCO | | 01 |
| 13 | 0521012933 | PROTECION CHUMACERA 225 AGUJERO 16 | | 01 |
| 14 | 0503010019 | ARANDELA PRESION 1/2" | | 04 |
| 15 | 0503011401 | TORNILLO 1/2" UNC X 3/4" | | 04 |
| 16 | 0503010856 | TAPON R3/8" BSPT | | 02 |



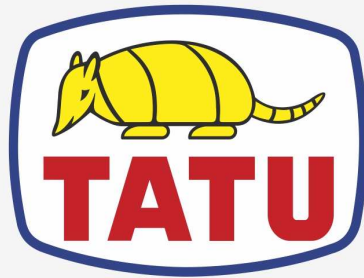
| Artículo | Código | Descripción | Ver Pág. | QT |
|----------|------------|---|----------|----|
| 01 | 0511058405 | CILINDRO HIDRÁULICO 50,80 X 101,60 X 561 X 252 | 13 | 02 |
| 02 | 0511051951 | JUEGO MANGUERA | | 01 |
| 02A | 0521053107 | MANGUERA 3/8 X 7500 TR-TM NEGRO / AZUL | | 01 |
| 02AA | 0501080349 | MANGUERA 3/8" X 7500 TR-TM | | 01 |
| 02AB | 0503034492 | MANOPA MANGUERA HIDRAULICA | | 01 |
| 02AC | 0503034494 | MANOPA MANGUERA HIDRAULICA (AZUL) | | 01 |
| 02AD | 0503018952 | TORNILLO PLASTICO | | 03 |
| 02B | 0521053108 | MANGUERA 3/8 X 7500 TR-TM NEGRO / ROJO | | 01 |
| 02BA | 0501080349 | MANGUERA 3/8" X 7500 TR-TM | | 01 |
| 02BB | 0503034495 | MANOPA MANGUERA HIDRAULICA (ROJO) | | 01 |
| 02BC | 0503034492 | MANOPA MANGUERA HIDRAULICA | | 01 |
| 02BD | 0503018952 | TORNILLO PLASTICO | | 03 |
| 02C | 0501080402 | MANGUERA 3/8 X 1700 TR-TC | | 02 |
| 02D | 0501080025 | MANGUERA 3/8 TR-TR | | 02 |
| 03 | 0503010190 | ANILLO O'RING 2-114 N 3006-9B | | 04 |
| 04 | 0503011271 | CONECTOR T 3 VIAS 3/4 UNF | | 02 |
| 05 | 0501010617 | NIPLE 3/4"NF | | 04 |
| 06 | 0501053834 | ACOPLAMIENTO RAPIDO MACHO AGRICOLA CON TAPA - 1/2 NPT | 14 | 02 |



| Artículo | Código | Descripción | Ver Pág. | QT |
|----------|------------|-------------------------------|----------|----|
| 01 | 0511067445 | EXTENSOR 50,8 X 452,5 | | 01 |
| 02 | 0502012822 | TAPA MOVIL 101,60 | | 01 |
| 03 | 0503015636 | RASCADOR DE CIERRE | | 01 |
| 04 | 0581010678 | SOPORTE ANILLOS 50,80 X 85,72 | | 01 |
| 05 | 0503018026 | ANILLO 1870-2000-375 B | | 01 |
| 06 | 0503011061 | ANILLO BACK-UP 8-342 | | 02 |
| 07 | 0503010338 | ANILLO O'RING 2-342 N 3006-9B | | 02 |
| 08 | 0503018025 | ANILLO GUÍA | | 01 |
| 09 | 0502012842 | EMBOLO 50,80 X 101,60 | | 01 |
| 10 | 0503010345 | ANILLO O'RING 2-218 N 3006-9B | | 01 |
| 11 | 0503015633 | SELLADO SELEMASTER | | 01 |
| 12 | 0503010817 | TUERCA 1.1/4 | | 01 |
| 13 | 0503030384 | PLUG CON N-001 | | 02 |
| 14 | 0511066220 | CAMISA 101,60 X 369 | | 01 |
| 15 | 0503010002 | GRASERA 1800 | | 01 |



| Artículo | Código | Descripción | Ver Pág. | QT |
|----------|------------|--------------------------------|----------|----|
| 01 | 0503011627 | MACHO ENGANCHE RAP AGR 1/2 NPT | | 01 |
| 02 | 0503011882 | TAPA PLASTICA P/ ENG RAP | | 01 |



MARCHESAN

Publicaciones Técnicas | Elaboración y Revisión

LORENA ROCHA ALVES

www.marchesan.com.br

