

SEMEADEIRAS

PSA3 - 15L CHILE

Código: 0501093099
Série: S-0499
Revisão: 00
Data da Revisão: FEVEREIRO/2022

CATÁLOGO DE PEÇAS



MARCHESAN



PRODUTOS

Código	Descrição	
0112030024	PSA3 15 CHILE	S-0499

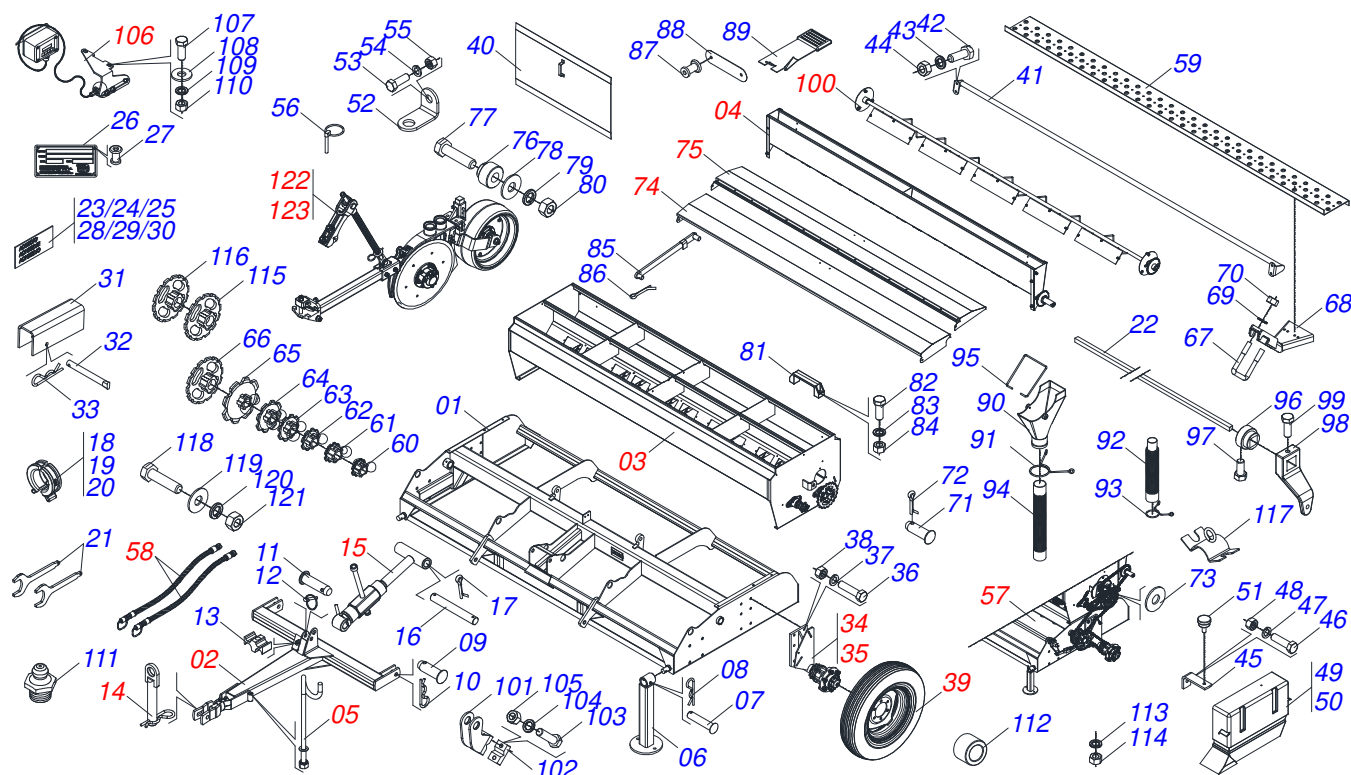
ATENÇÃO: IMPORTANTE

A Marchesan S.A. reserva o direito de aperfeiçoar e/ou alterar as características técnicas de seus produtos, sem a obrigação de assim proceder com os já comercializados e sem conhecimento prévio da revenda ou do consumidor. As fotos e desenhos são meramente ilustrativos.



INDICE

0909096137	CHASSI COMPLETO	1
0501047956	CABECALHO COMPLETO	2
0511045938	CAIXA CONJUNTO ADUBO/SEMENTE COMPLETO	3
0501057660	EIXO SISTEMA ADUBO SEMI MONTADO	4
0501051366	MANCAL AGRICOLA CAIXA	5
0501051393	SISTEMA DE SEMENTE SEMI MONTADO	6
0501053462	MANCAL ESQUERDO CAIXA PARA SEMENTE FINA	7
0501048468	CAIXA SEMENTE FINA COMPLETA	8
0501051536	CAIXA SEMENTE FINA SEMI MONTADO	9
0501049170	SUPORTE MANGUEIRA COMPLETO	10
0501047881	EIXO JUNCAO COMPLETO	11
0501048668	ESTABILIZADOR COMPLETO	12
0501055264	RODADO DIREITO SEM PNEU	13
0501051318	RODADO ESQUERDO SEM PNEU	14
0511050886	CAIXA RODADO COMPLETO	15
0909096009	CONJUNTO TRANSMISSAO DIREITA	16
0501047420	ACIONADOR TRANSMISSAO DIREITA	17
0511056594	REGULADOR CATRACA	18
0501043283	ESTICADOR CORRENTE ESQUERDA COMPLETA	19
0501052014	EIXO ESTICADOR CORRENTE COMPLETO	20
0909096011	CONJUNTO HIDRAULICO	21
0511058421	CILINDRO HIDRAULICO 38,10X63,50X405X170	22
0501053834	MACHO ENGATE RAPIDO AGRICOLA 1/2 NPT COM TAMPA	23
0501052195	TAMPA CAIXA ADUBO COMPLETA	24
0501052203	TAMPA CAIXA SEMENTE COMPLETA	25
0511058833	CONJUNTO HECTARIMETRO 15	26
0501052282	LINHA CURTA DD CORRENTE SEMI MONTADA	27
0501052283	LINHA LONGA DD CORRENTE SEMI MONTADA	28
0501050993	DISCO DUPLO COMPLETO	29



Item	Código	Descrição	Ver Pág.	QT
000	0511045939	CHASSI COMPLETO		01
001	0511060498	CHASSI		01
002	0501047956	CABECALHO COMPLETO	2	01
003	0511045938	CAIXA CONJUNTO ADUBO/SEMENTE COMPLETO	3	01
004	0501048468	CAIXA SEMENTE FINA COMPLETA	8	01
005	0501049170	SUPORTE MANGUEIRA COMPLETO	10	01
006	0511060374	DESCANSO 365		02
007	0521010549	EIXO JUNCAO 12,70X60 CA GT M1 120 ZN		02
008	0503030168	CUPILHA 3 X 50		02
009	0521010572	EIXO JUNCAO 25 X 75 FURO 60 ZN GNL		02
010	0503031035	CUPILHA 6 X 88		02
011	0521010575	EIXO JUNCAO 25 X 90 FURO 75 ZN		01
012	0503030085	PINO TRAVA 5,7 X 40		01
013	0502012702	CORPO SUPORTE PRESILHA R7/16		01
014	0501047881	EIXO JUNCAO COMPLETO	11	01
015	0501048668	ESTABILIZADOR COMPLETO	12	01
016	0521014192	EIXO 25,4 X 215		01
017	0503010571	CONTRAPINO 1/4 X 1.1/2		02
018	0501047895	TOPADOR 25 PARA CILINDRO 1.3/4 2 2.1/8		04
019	0501047885	TOPADOR 30 PARA CILINDRO 1.3/4 2 2.1/8		02
020	0501047887	TOPADOR 40 PARA CILINDRO 1.3/4 2 2.1/8		02
021	0531017911	CHAVE REGULADORA SEMENTE		02
022	0511019374	EIXO LEVANTE LINHAS		01
023	0503033884	ETIQUETA ADESIVA		01
024	0503033883	ETIQUETA ADESIVA LOGO TATU CX 180 X 860		01
025	0503033853	ETIQUETA ADESIVA LOGO TATU LATERAL 190 X 255		02
026	0503034003	ETIQUETA IDENTIFICACAO ALUMINIO MARCHESAN 61 X 118		01
027	0503010001	REBITE POP ADESIVA 423 3,2 X 5,5		04
028	0503032061	ETIQUETA ADESIVA PERIGO PLATAFORMA		01
029	0503031397	ETIQUETA ADESIVA TABELA ADUBO P 3/4		01

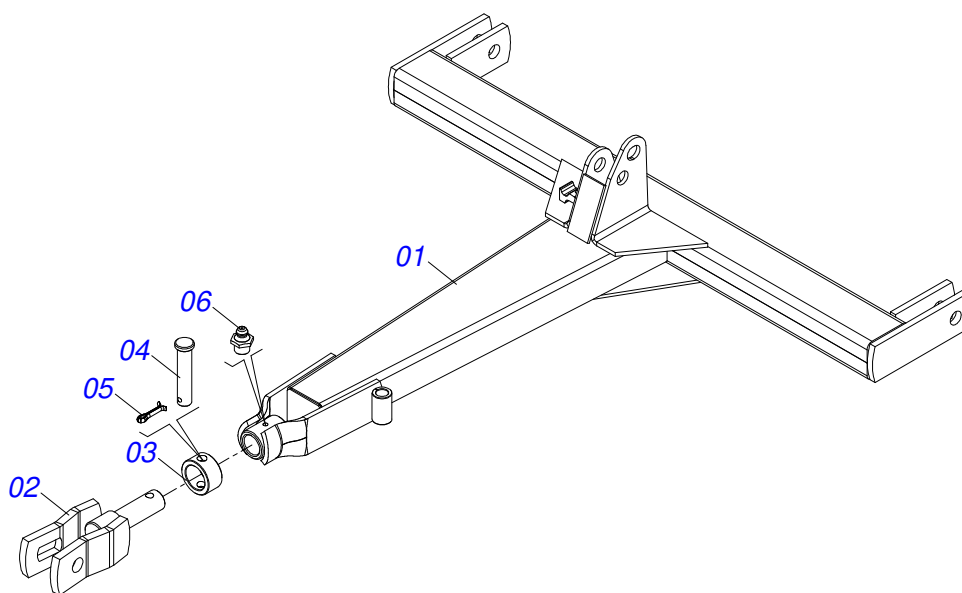
Item	Código	Descrição	Ver Pág.	QT
030	0503034647	ETIQUETA ADESIVA MANOPLA CORES (SEMEADEIRAS)		01
031	0511019182	TRAVA PARA TRANSPORTE 167 X 40		02
032	0501017574	EIXO 8,30 X 70		02
033	0503030168	CUPILHA 3 X 50		03
034	0501055264	RODADO DIREITO SEM PNEU	13	01
035	0501051318	RODADO ESQUERDO SEM PNEU	14	01
036	0503010762	PARAFUSO 5/8 UNC X 3.1/2 CS G.5 ZN		12
037	0503010027	ARRUELA PRESSAO 5/8 ZN 1K01574		12
038	0503010013	PORCA SEXTAVADA 5/8 UNC G.5 ZN		12
039	0503060181	RODA COM PNEU 11L-15 10L 6F COMPLETO		02
040	0501068570	FUNDO FALSO ADUBO/SEMENTE		04
041	0501069929	CORRIMAO 2470		01
042	0503010358	PARAFUSO 5/16 UNC X 7/8 C S G.5 ZN		04
043	0503010179	ARRUELA PRESSAO 5/16 ZN 1K01528		04
044	0503010337	PORCA SEXTAVADA 5/16 UNC G.5 ZN		04
045	0511016005	L FIXACAO CAPA INTERNA/EXTERNA		04
046	0503011087	PARAFUSO 3/8 UNC X 1 C S G.2 ZN		04
047	0503010025	ARRUELA PRESSAO 3/8 ZN 1K01527		04
048	0503010026	PORCA SEXTAVADA 3/8 UNC G.5 ZN		04
049	0521014097	CAPA CORRENTE DIREITA		01
050	0521014096	CAPA CORRENTE ESQUERDA		01
051	0503010386	CABO RECARTILHADO MBR 5/16		04
052	0511015423	L SUPORTE CHAVE		01
053	0503010256	PARAFUSO 3/8 UNC X 3/4 C S G.2 ZN		01
054	0503010025	ARRUELA PRESSAO 3/8 ZN 1K01527		01
055	0503010026	PORCA SEXTAVADA 3/8 UNC G.5 ZN		01
056	0503030119	PINO TRAVA 5,7/ 5,5 X 50		01
057	0909096009	CONJUNTO TRANSMISSAO DIREITA	16	01
058	0909096011	CONJUNTO HIDRAULICO	21	01
059	0511019180	PLATAFORMA 2850		01
060	0502011306	ENGRENAGEM 6Z P 31,75 FR35,20/35,30		01
061	0502011317	ENGRENAGEM 10Z P 31,75 FURO REDONDO 1.3/8		01
062	0502011322	ENGRENAGEM 11Z P 31,75 FR1.3/8		01
063	0502011324	ENGRENAGEM 12Z P 31,75 FR35,20		02
064	0502011334	ENGRENAGEM 14Z P 31,75 FR35,20		01
065	0502011341	ENGRENAGEM 16Z P 31,75 FR35,20		01
066	0501069780	ENGRENAGEM 24Z		01
067	0521010669	PRENDEDOR 5/8 UNC X 110 X 88		03
068	0511060519	SUPORTE FIXADOR PLATAFORMA		03
069	0503010027	ARRUELA PRESSAO 5/8 ZN 1K01574		10
070	0503010013	PORCA SEXTAVADA 5/8 UNC G.5 ZN		10
071	0521010571	EIXO JUNCAO 25 X 70 FURO 55 ZN		01
072	0503010010	CONTRAPINO 1/4 X 2.1/2		04
073	0501012140	ARRUELA LISA 16,50 X 40 X 4,00 ZN		01
074	0501052195	TAMPA CAIXA ADUBO COMPLETA	24	01
075	0501052203	TAMPA CAIXA SEMENTE COMPLETA	25	01
076	0521010223	BUCHA TAMPA CAIXA		05
077	0503010365	PARAFUSO 5/16 UNC X 1.1/4 C S G.5 ZN		04
078	0501010694	ARRUELA LISA 8,50 X 18 X 1,50 ZN		04
079	0503010179	ARRUELA PRESSAO 5/16 ZN 1K01528		08
080	0503010337	PORCA SEXTAVADA 5/16 UNC G.5 ZN		08
081	0503011907	ALCA NYLON PMC 594-S		02
082	0503010358	PARAFUSO 5/16 UNC X 7/8 C S G.5 ZN		04
083	0503010179	ARRUELA PRESSAO 5/16 ZN 1K01528		04
084	0503010337	PORCA SEXTAVADA 5/16 UNC G.5 ZN		04
085	0501069301	ARTICULACAO TAMPA		02
086	0503010140	CONTRAPINO 1/8 X 3/4		04
087	0503010001	REBITE POP ADESIVA 423 3,2 X 5,5		04



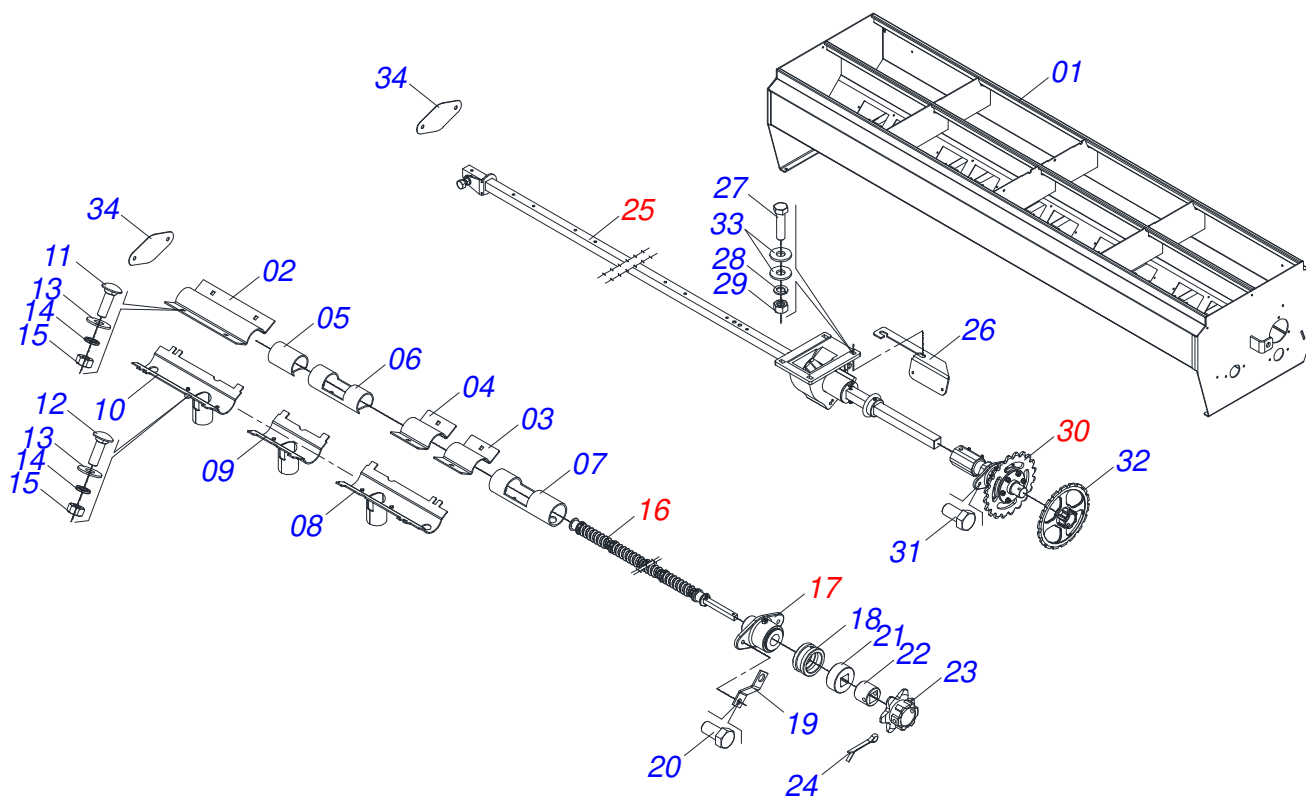
PSA3 - 15L CHILE
CHASSI COMPLETO

Página 1
0909096137

Item	Código	Descrição	Ver Pág.	QT
088	0503030886	ESCALA ALUMINIO DOSAGEM SEMENTE 0A6		01
089	0503050060	INTERRUPTOR CAIXA DISTRIBUIDOR SEMENTE		15
090	0503010369	BOCAL SEMENTE		15
091	0503031076	PRENDEDOR MANGOTE 2 ZN		30
092	0503010368	MANGOTE 1.1/2 X 2 X 310		15
093	0503030887	PRENDEDOR MANGOTE 1.1/2 ZN		15
094	0503030408	MANGOTE 2X2X390		15
095	0503030756	PRENDEDOR BOCAL		15
096	0511019257	LUVA COM FURO QUADRADO		05
097	0503010237	PARAFUSO 3/8 UNC X 1 C S G.5 ZN		01
098	0502010884	ACIONADOR CATRACA		01
099	0503010834	PARAFUSO 1/2 UNC X 1 C S G.5 ZN		01
100	0909096012	CONJUNTO MEXEDOR		01
101	0501068492	SUPORTE REGULADOR PROFUNDIDADE		02
102	0511019752	SAPATA SUPORTE REGULADOR PROFUNDIDADE		02
103	0503010479	PARAFUSO 1/2 UNC X 3 CS G.5 ZN		04
104	0503010019	ARRUELA PRESSAO 1/2 ZN 1K01556		04
105	0503010060	PORCA SEXTAVADA 1/2 UNC G.5 ZN		04
106	0511058833	CONJUNTO HECTARIMETRO 15	26	01
107	0503010751	PARAFUSO 3/8 UNC X 1.1/4 CS G.5 ZN		06
108	0501010984	ARRUELA LISA 10,50 X 27 X 3,00 ZN		12
109	0503010025	ARRUELA PRESSAO 3/8 ZN 1K01527		06
110	0503010026	PORCA SEXTAVADA 3/8 UNC G.5 ZN		06
111	0503010002	GRAXEIRA 1800		02
112	0511014513	LUVA ARTICULAÇÃO 25,40 X 16,67 X 10,6 ZN		01
113	0503010027	ARRUELA PRESSAO 5/8 ZN 1K01574		01
114	0503010013	PORCA SEXTAVADA 5/8 UNC G.5 ZN		01
115	0502012150	ENGRENAGEM 20Z P1.1/4 X FURO REDONDO 1.3/8		01
116	0502012151	ENGRENAGEM 22Z P1.1/4 X FURO REDONDO 1.3/8		01
117	0501069694	DEFLETOR ADUBO 74		06
118	0503010371	PARAFUSO 5/16 UNC X 1 C S G.5 ZN		10
119	0501010694	ARRUELA LISA 8,50 X 18 X 1,50 ZN		10
120	0503010179	ARRUELA PRESSAO 5/16 ZN 1K01528		10
121	0503010337	PORCA SEXTAVADA 5/16 UNC G.5 ZN		10
122	0501052282	LINHA CURTA DD CORRENTE SEMI MONTADA	27	07
123	0501052283	LINHA LONGA DD CORRENTE SEMI MONTADA	28	08



Item	Código	Descrição	Ver Pág.	QT
01	0501069104	CABECALHO		01
02	0501064967	ENGATE TRATOR		01
03	0521016397	LUVA 38,5 X 55 X 28		01
04	0521016396	EIXO DE JUNCAO 14 X 60 PSA3 25L ZN		01
05	0503010071	CONTRAPINO 3/16 X 1		01
06	0503010002	GRAXEIRA 1800		01
07	1882970002	GRAXA SABAO LITIO NLGI2-EP 1J27010		0,001Kg



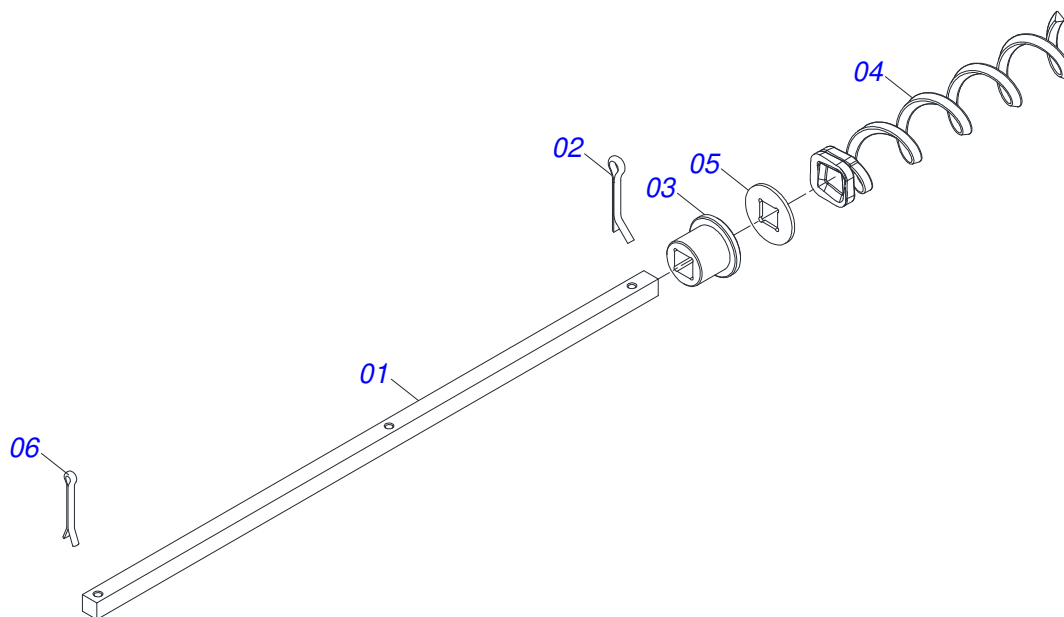
Item	Código	Descrição	Ver Pág.	QT
01	0511060532	CAIXA CONJUNTO ADUBO/SEMENTE		01
02	0511019115	FIXADOR CONDUTOR ADUBO 257		01
03	0511019233	FIXADOR CONDUTOR ADUBO 78		01
04	0511019234	FIXADOR CONDUTOR ADUBO 100		14
05	0511019238	TUBO DISTRIBUIDOR ADUBO 84		01
06	0511019239	TUBO DISTRIBUIDOR ADUBO 175		14
07	0511019237	TUBO DISTRIBUIDOR ADUBO 200		01
08	0501068547	CONDUTOR ADUBO LATERAL ESQUERDO		01
09	0501068533	CONDUTOR ADUBO ESQUERDO		13
10	0501068823	CONDUTOR ADUBO LATERAL DIREITO		01
11	0503011953	PARAFUSO 5/16 UNC X 1 CAPQ G.2 ZN		04
12	0503011952	PARAFUSO 5/16 UNC X 3/4 CAPQ G.2 ZN		60
13	0521011039	ARRUELA LISA 8,50 X 22 X 1,50 ZN		64
14	0503011444	ARRUELA PRESSAO 5/16 SA		64
15	0503010337	PORCA SEXTAVADA 5/16 UNC G.5 ZN		64
16	0501057660	EIXO SISTEMA ADUBO SEMI MONTADO	4	01
17	0501051366	MANCAL AGRICOLA CAIXA	5	01
18	0511019183	LUVA 38,5 X 52,95 X 27		01
19	0501011768	FIXADOR MOLA		01
20	0503010751	PARAFUSO 3/8 UNC X 1.1/4 CS G.5 ZN		02
21	0503032078	LUVA ESPACADORA 49,5 X 19,4 X 21		01
22	0502011300	LUVA RODA DENTADA 25		01
23	0502011314	ENGRENAGEM 8Z P 1.1/4 FR35,20		01
24	0503010010	CONTRAPINO 1/4 X 2.1/2		01
25	0501051393	SISTEMA DE SEMENTE SEMI MONTADO	6	01
26	0531014907	SUPORTE ESCALA 77		02
27	0503010461	PARAFUSO 1/4 UNC X 1 C S G.2 ZN		60
28	0503010143	ARRUELA PRESSAO 1/4 ZN 1K01518		60
29	0503010144	PORCA SEXTAVADA 1/4 UNC G.5 ZN		60
30	0501053462	MANCAL ESQUERDO CAIXA PARA SEMENTE FINA	7	01
31	0503010237	PARAFUSO 3/8 UNC X 1 C S G.5 ZN		02



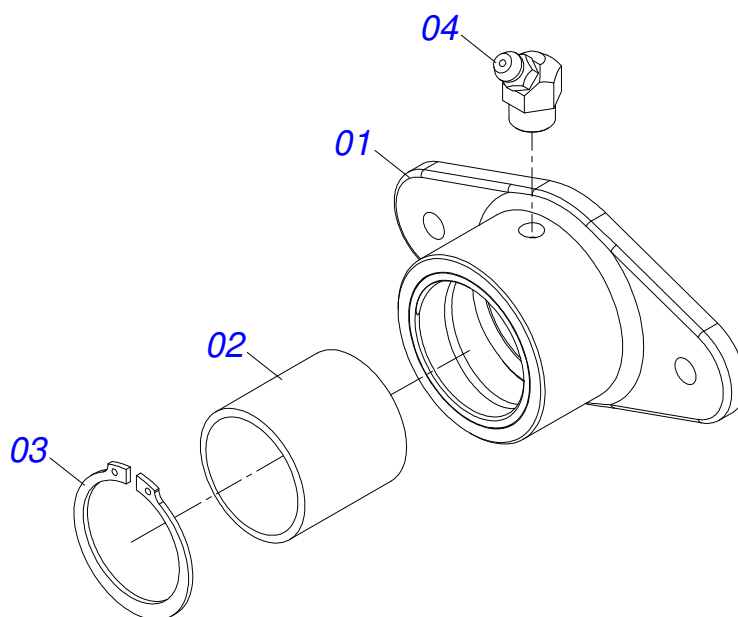
PSA3 - 15L CHILE
CAIXA CONJUNTO ADUBO/SEMENTE COMPLETO

Página 3
0511045938

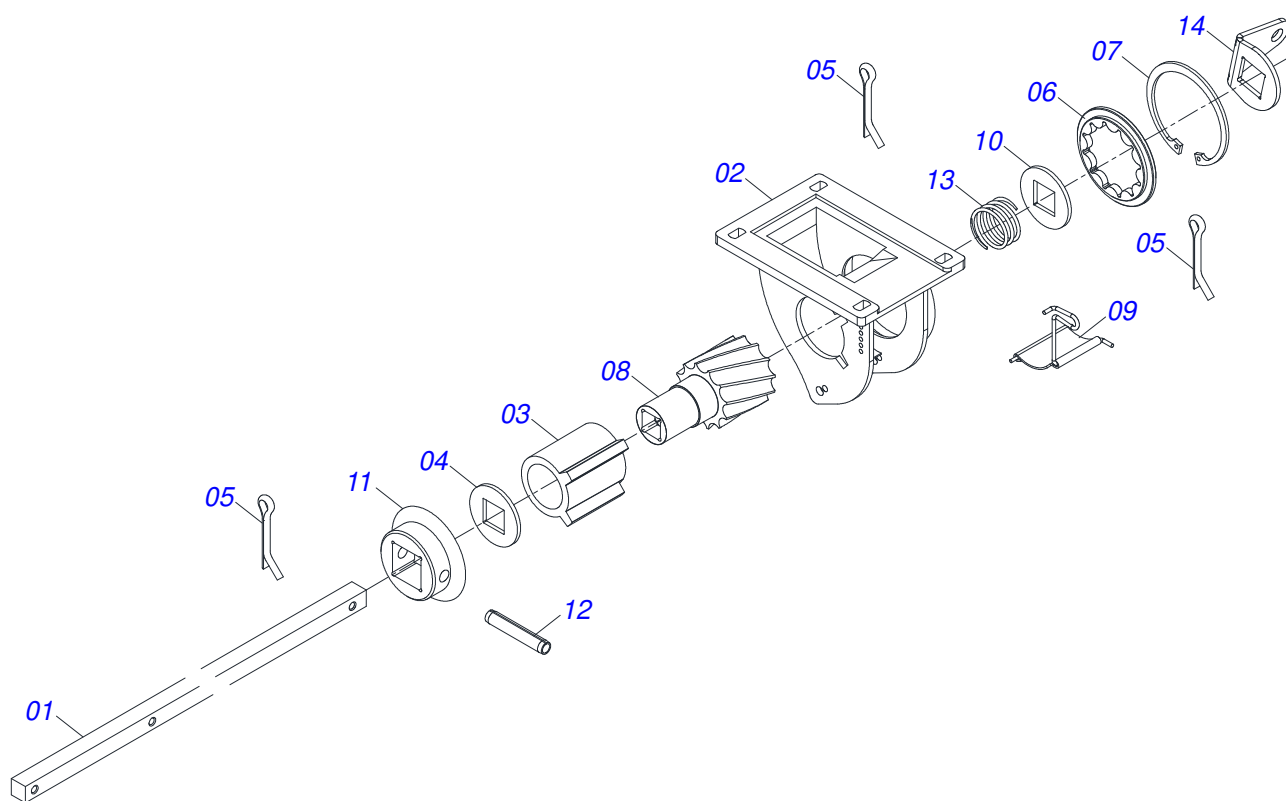
Item	Código	Descrição	Ver Pág.	QT
32	0502011345	ENGRENAGEM 18Z P 31,75 FR1.3/8		01
33	0511017303	ARRUELA LISA 7X15X1,50 ZN 1K01248		120
34	0521010190	TAMPA CAIXA		02
35	3914503056	CALAFETADOR DE CARROCERIA 3 M		00



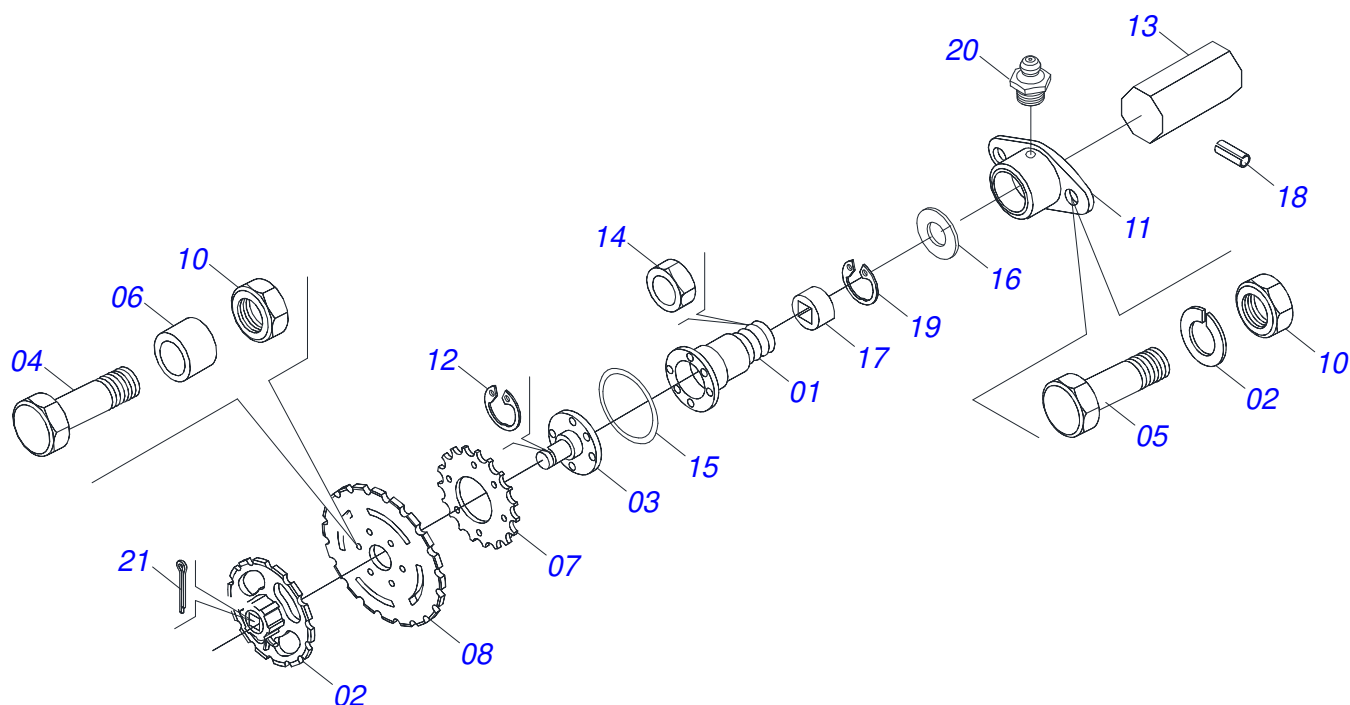
Item	Código	Descrição	Ver Pág.	QT
01	0511019375	EIXO CAIXA ADUBO		01
02	0503010362	CONTRAPINO 1/8 X 1.1/4 SA		01
03	0503030275	MANCAL AGRICOLA F Q 19,40/19,60 X 37		02
04	0503031176	CONDUTOR HELICOIDAL 172 X 5/16 P.3/4 DIR		15
05	0511019256	ARRUELA TRAVA MOLA QUADRADA		17
06	0503010577	CONTRAPINO 3/16 X 1.1/4		17



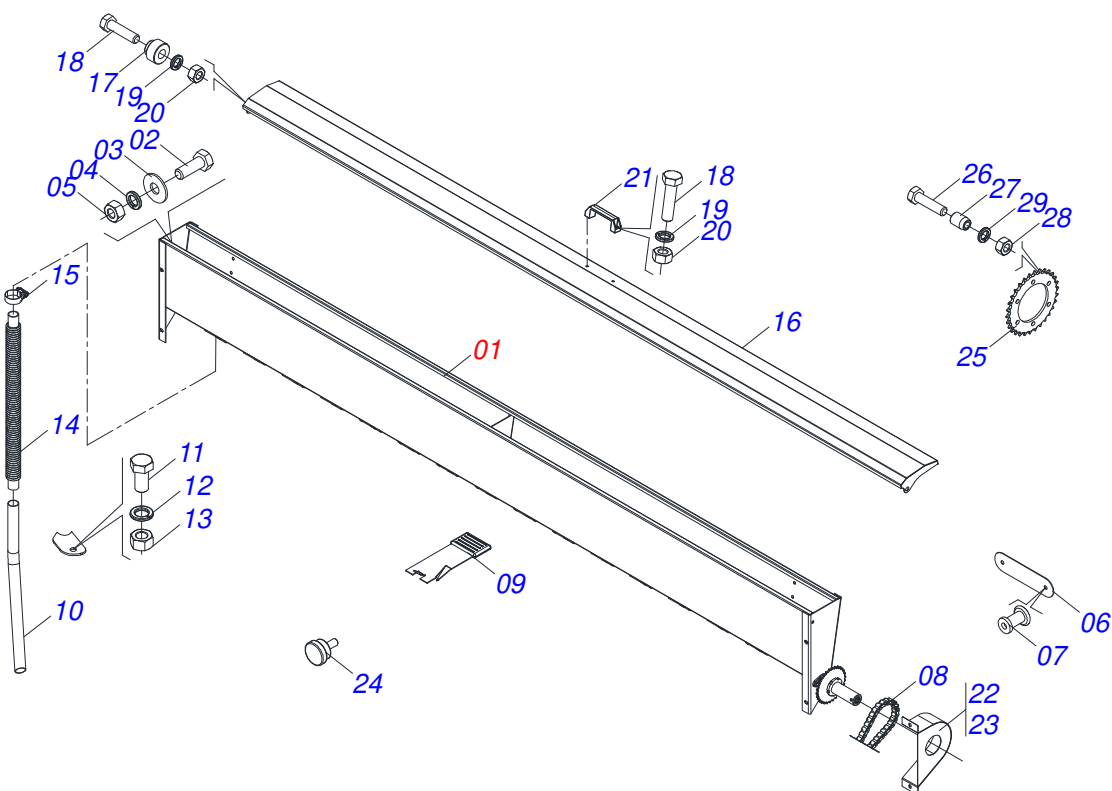
Item	Código	Descrição	Ver Pág.	QT
01	0501110250	MANCAL CAIXA		01
02	0511019194	CARRETEL MANCAL		01
03	0503010372	ANEL RETENTOR PARA EIXO 501050		01
04	0503010003	GRAXEIRA 1845 3/8		01



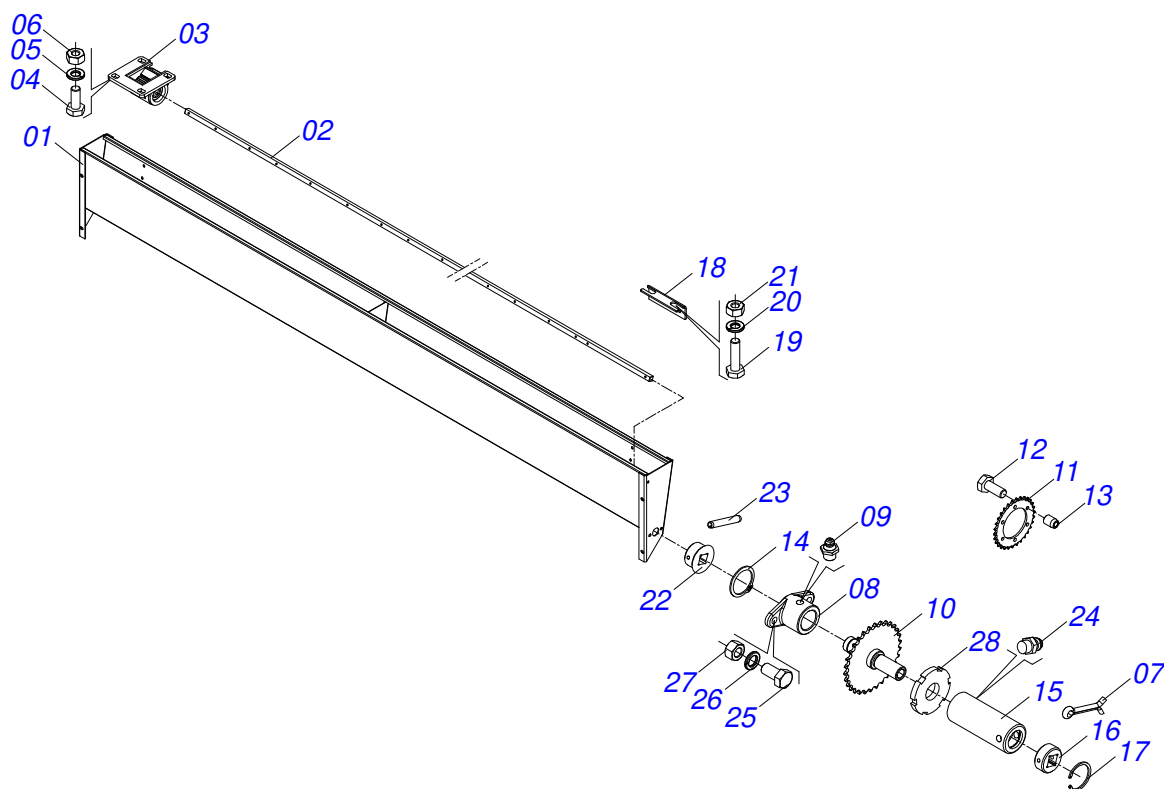
Item	Código	Descrição	Ver Pág.	QT
01	0511019376	EIXO CAIXA SEMENTE		01
02	0503030180	CAIXA DISTRIBUIDORA SEMENTE		15
03	0503010366	GUIA ROTOR		15
04	0501010637	ARRUELA LISA QUADRADA 20X45X3,0 ZN		15
05	0503010297	CONTRAPINO 5/32 X 1.1/4		31
06	0501011064	ARRUELA MOVEL ROTOR		15
07	0503010370	ANEL RETENTOR PARA FURO 502072		15
08	0502010950	ROTOR		15
09	0501040236	LIMITADOR SEMENTE		15
10	0501010637	ARRUELA LISA QUADRADA 20X45X3,0 ZN		01
11	0503032077	DOSADOR MAIOR		01
12	0503010838	PINO ELASTICO 701060 3 X 20		01
13	0503030189	MOLA DE COMPRESSÃO 32,3 X 20 X 2,4		15
14	0571017623	FIXADOR EMISSOR MAGNETICO HECTARIMETRO		01



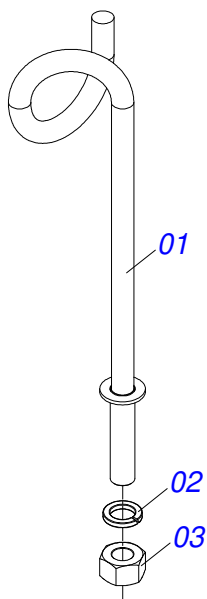
Item	Código	Descrição	Ver Pág.	QT
01	0502040527	CARRETEL MANCAL CAIXA SEMENTE FINA		01
02	0561011361	RODA DENTADA 20Z P. 1.1/4 FURO 66		01
03	0511011139	FLANGE ADAPTADORA RODA DENTADA		01
04	0503010365	PARAFUSO 5/16 UNC X 1.1/4 C S G.5 ZN		03
05	0503011766	PARAFUSO 5/16 UNC X 2.1/2 CS G.2 ZN		03
06	0521010743	LUVA 8,5 X 16 X 22		03
07	0511013557	ENGRENAGEM 30Z P 1/2 COM FURO 75		01
08	0502011352	ENGRENAGEM 20Z P 31,75		01
09	0503011444	ARRUELA PRESSAO 5/16 SA		06
10	0503010337	PORCA SEXTAVADA 5/16 UNC G.5 ZN		06
11	0501110250	MANCAL CAIXA		01
12	0503010372	ANEL RETENTOR PARA EIXO 501050		01
13	0502012130	RÉGULADOR SEMENTE ESQUERDA RM 45X2		01
14	0502012131	RÉGULADOR SEMENTE ESQUERDA 16X RM45X2		01
15	0503012918	ANEL O RING 2-327 N 3006-9B		01
16	0541010247	ARRUELA LISA 30 X 46 X 0,50 ZN		01
17	0502012197	LUVA QUADRADA 19,3 X 46 X 14		01
18	0503010561	PINO ELASTICO 701163 6 X 36		01
19	0503011105	ANEL RETENTOR PARA FURO 502047		01
20	0503010691	GRAXEIRA 1/4 NF		02
21	0503010010	CONTRAPINO 1/4 X 2.1/2		01



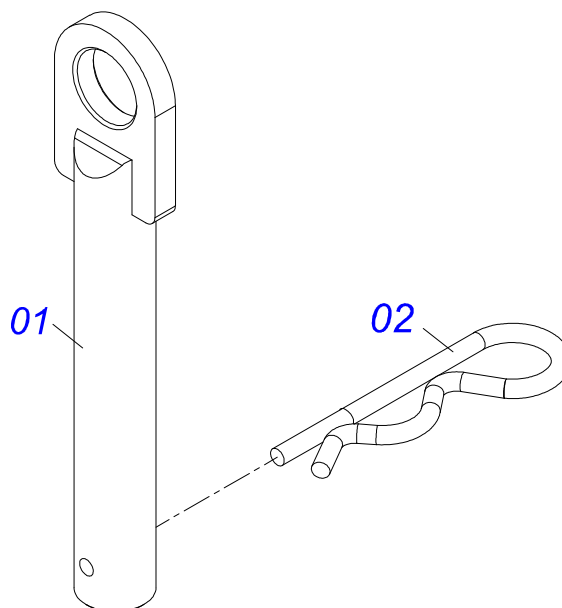
Item	Código	Descrição	Ver Pág.	QT
01	0501051536	CAIXA SEMENTE FINA SEMI MONTADO	9	01
02	0503010358	PARAFUSO 5/16 UNC X 7/8 C S G.5 ZN		04
03	0521011039	ARRUELA LISA 8,50 X 22 X 1,50 ZN		04
04	0503010179	ARRUELA PRESSAO 5/16 ZN 1K01528		04
05	0503010337	PORCA SEXTAVADA 5/16 UNC G.5 ZN		04
06	0503030885	ESCALA ALUMINIO DOSAGEM SEM 0A4 SDA		01
07	0503010001	REBITE POP ADESIVA 423 3,2 X 5,5		02
08	0503011076	CORRENTE 40-1 X 73 ELOS + EMENDA		01
09	0503050042	INTERRUPTOR CAIXA SEMENTE FINA		15
10	0511060950	BOCAL SEMENTE FINA		15
11	0503010256	PARAFUSO 3/8 UNC X 3/4 C S G.2 ZN		15
12	0503010025	ARRUELA PRESSAO 3/8 ZN 1K01527		15
13	0503010026	PORCA SEXTAVADA 3/8 UNC G.5 ZN		15
14	0503030616	MANGOTE 17 X 17 X 400		15
15	0503011342	ABRAÇADEIRA 3/4 A 1 LARG. 9MM		30
16	0501068867	TAMPA CAIXA SEMENTE FINA		01
17	0521010223	BUCHA TAMPA CAIXA		02
18	0503010365	PARAFUSO 5/16 UNC X 1.1/4 C S G.5 ZN		04
19	0503010179	ARRUELA PRESSAO 5/16 ZN 1K01528		04
20	0503010337	PORCA SEXTAVADA 5/16 UNC G.5 ZN		04
21	0503011907	ALCA NYLON PMC 594-S		01
22	0521014098	CAPA CORRENTE SEMENTE FINA DIREITA		01
23	0521014099	CAPA CORRENTE SEMENTE FINA ESQUERDA		01
24	0503010386	CABO RECARTILHADO MBR 5/16		04
25	0511013557	ENGRENAGEM 30Z P 1/2 COM FURO 75		01
26	0503010675	PARAFUSO 5/16 UNC X 2.1/4 CS G.2 ZN		03
27	0521010743	LUVA 8,5 X 16 X 22		03
28	0503010337	PORCA SEXTAVADA 5/16 UNC G.5 ZN		03
29	0503010179	ARRUELA PRESSAO 5/16 ZN 1K01528		03



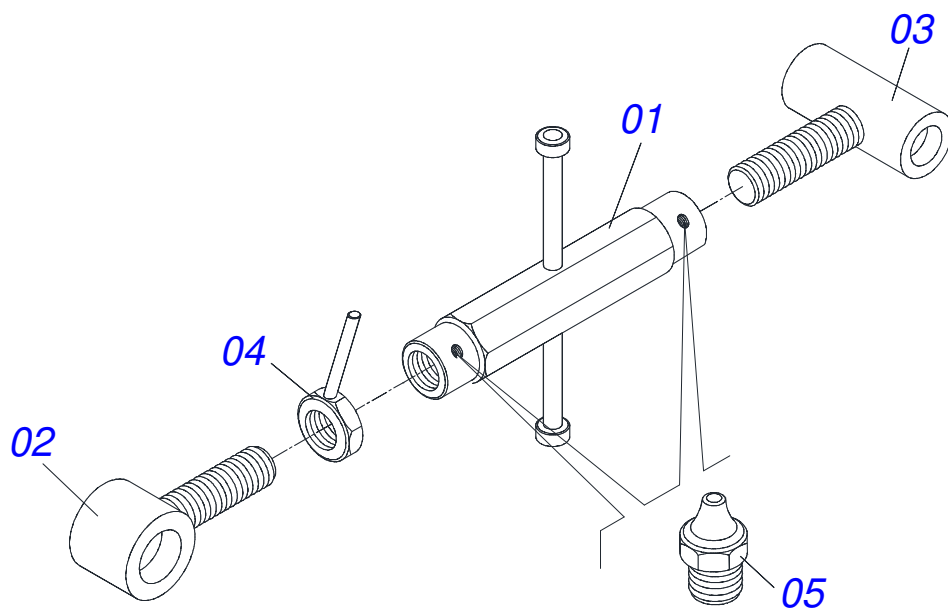
Item	Código	Descrição	Ver Pág.	QT
01	0501068866	CAIXA SEMENTE FINA		01
02	0511019377	EIXO CAIXA SEMENTE FINA		01
03	0503060150	DISTRIBUIDOR SEMENTE FINA PL		15
04	0503013815	PARAFUSO 1/4 UNC X 5/8 C S G.5 ZN		60
05	0503010143	ARRUELA PRESSAO 1/4 ZN 1K01518		60
06	0503010144	PORCA SEXTAVADA 1/4 UNC G.5 ZN		60
07	0503010140	CONTRAPINO 1/8 X 3/4		31
08	0502010901	MANCAL AGRICOLA CAIXA SEMENTE FINA		01
09	0503010002	GRAXEIRA 1800		01
10	0501066928	CARRETEL COM RODA DENTADA R DIREITA		01
11	0511013557	ENGRENAGEM 30Z P 1/2 COM FURO 75		01
12	0503010675	PARAFUSO 5/16 UNC X 2.1/4 CS G.2 ZN		03
13	0521010743	LUVA 8,5 X 16 X 22		03
14	0503010406	ANEL RETENTOR PARA EIXO 501025		01
15	0511015161	REGULADOR SEMENTE FINA		01
16	0502011081	LUVA ARRASTADOR PARA EIXO Q 3/8		01
17	0503011335	ANEL RETENTOR PARA FURO 502024		01
18	0531018938	SUPORTE DA ESCALA SEMENTE FINA		01
19	0503010282	PARAFUSO 1/4UNC X 3/4 CS G.2 ZN 1K04011		02
20	0503010143	ARRUELA PRESSAO 1/4 ZN 1K01518		02
21	0503010144	PORCA SEXTAVADA 1/4 UNC G.5 ZN		02
22	0503032076	DOSADOR MENOR		01
23	0503010838	PINO ELASTICO 701060 3 X 20		01
24	0503010691	GRAXEIRA 1/4 NF		01
25	0503010240	PARAFUSO 5/16 UNC X 3/4 CS G.2 ZN		02
26	0503011444	ARRUELA PRESSAO 5/16 SA		02
27	0503010337	PORCA SEXTAVADA 5/16 UNC G.5 ZN		02
28	0521010769	REGULADOR SEMENTE FINA RM 24 X 1,5 DIREITA		01



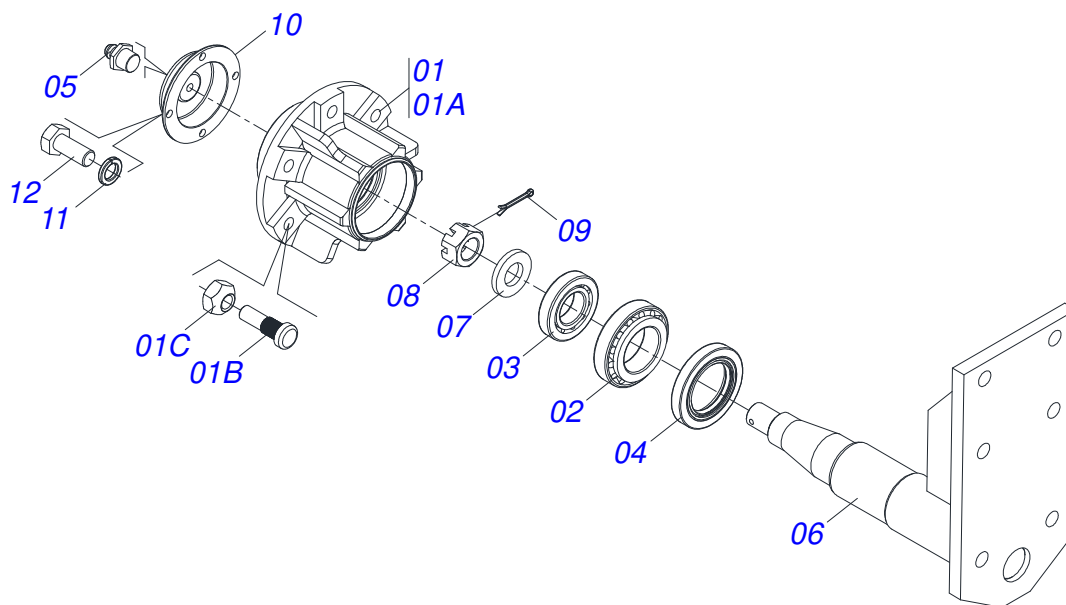
Item	Código	Descrição	Ver Pág.	QT
01	0511061446	SUPORTE MANGUEIRA		01
02	0503010023	ARRUELA PRESSAO 3/4 ZN 1K01584		01
03	0503010014	PORCA SEXTAVADA 3/4 UNC (PESADA) G.5 ZN		01



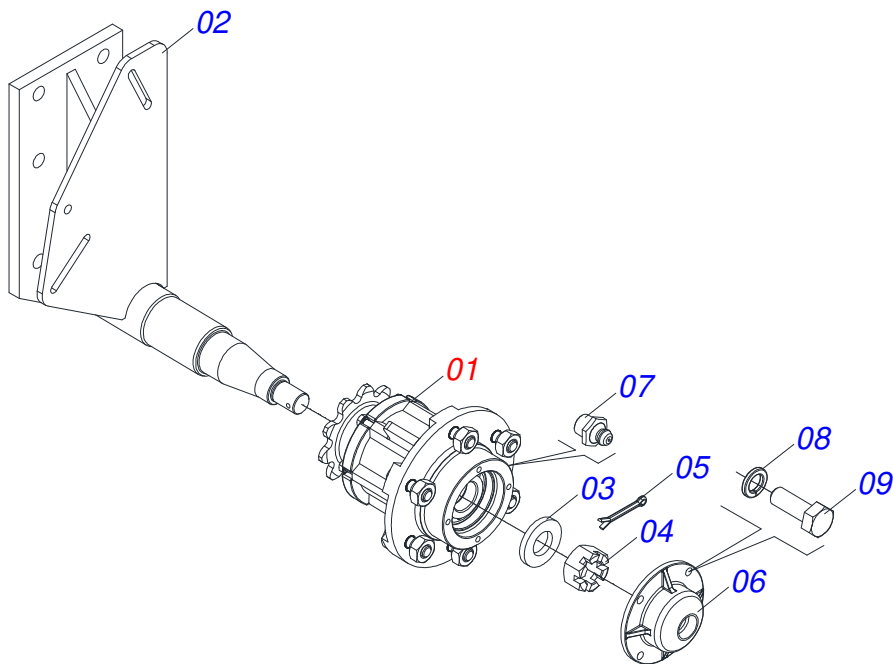
Item	Código	Descrição	Ver Pág.	QT
01	0501068989	EIXO JUNCAO		01
03	0503031035	CUPILHA 6 X 88		01



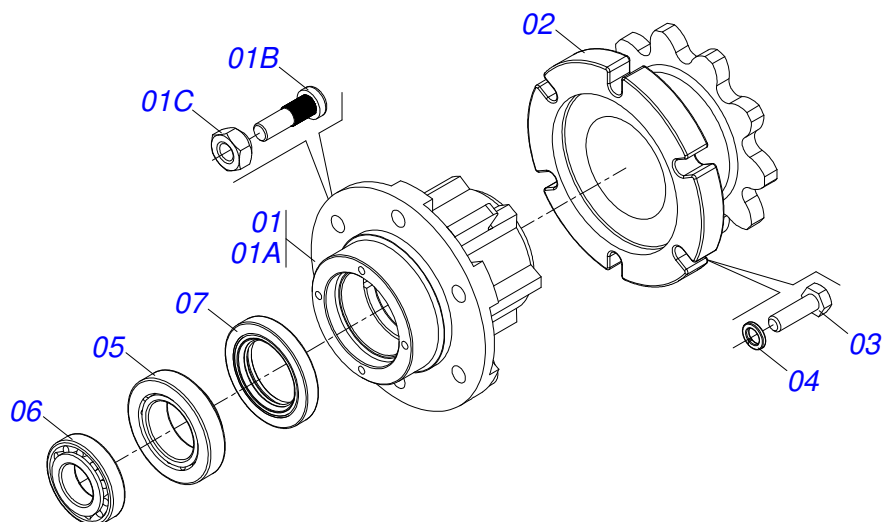
Item	Código	Descrição	Ver Pág.	QT
01	0501110252	PORCA REGULADORA185		01
02	0511060373	EXTENSOR ESQUERDO		01
03	0501068525	EXTENSOR DIREITO		01
04	0501064974	CONTRAPORCA COM MANIPULO		01
05	0503010002	GRAXEIRA 1800		02



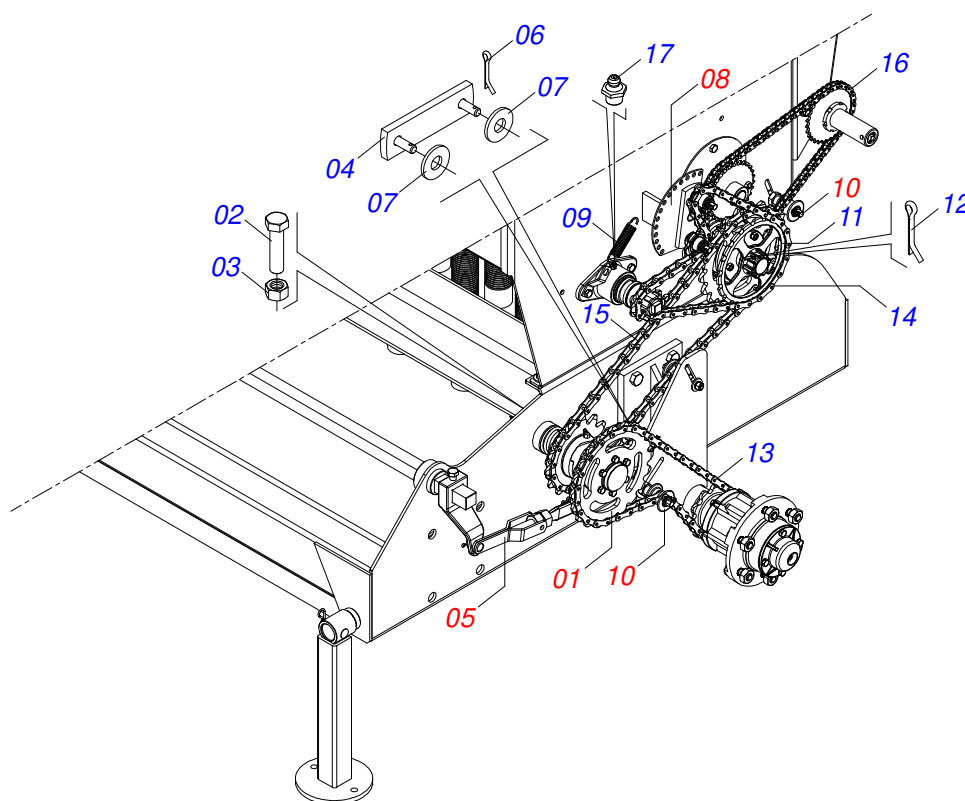
Item	Código	Descrição	Ver Pág.	QT
01	0501110728	CAIXA RODADO COM PARAFUSO		01
01A	0502011121	CAIXA RODADO		01
01B	0501010127	PARAFUSO ROD9/16UNFX1.7/8CR G.5 REC ZN		06
01C	0503010035	PORCA CONICA 9/16 UNF ZN		06
02	0503010006	ROLAMENTO 32210 IMP		01
03	0503010037	ROLAMENTO 30207		01
04	0503012928	RETENTOR 5985-GB		01
05	0503010002	GRAXEIRA 1800		01
06	0511065397	EIXO RODADO DIREITO		01
07	0501016545	ARRUELA LISA 26 X 50 X 6,30 ZN		01
08	0503030009	PORCA CASTELO 1 UNS 14FPP X 22 ZN		01
09	0503010018	CONTRAPINO 5/32 X 1.1/2		01
10	0502020592	TAMPA DE PROTEÇÃO 11/6		01
11	0503011444	ARRUELA PRESSAO 5/16 SA		04
12	0503010240	PARAFUSO 5/16 UNC X 3/4 CS G.2 ZN		04
13	1882970002	GRAXA SABAO LITIO NLGI2-EP 1J27010		00



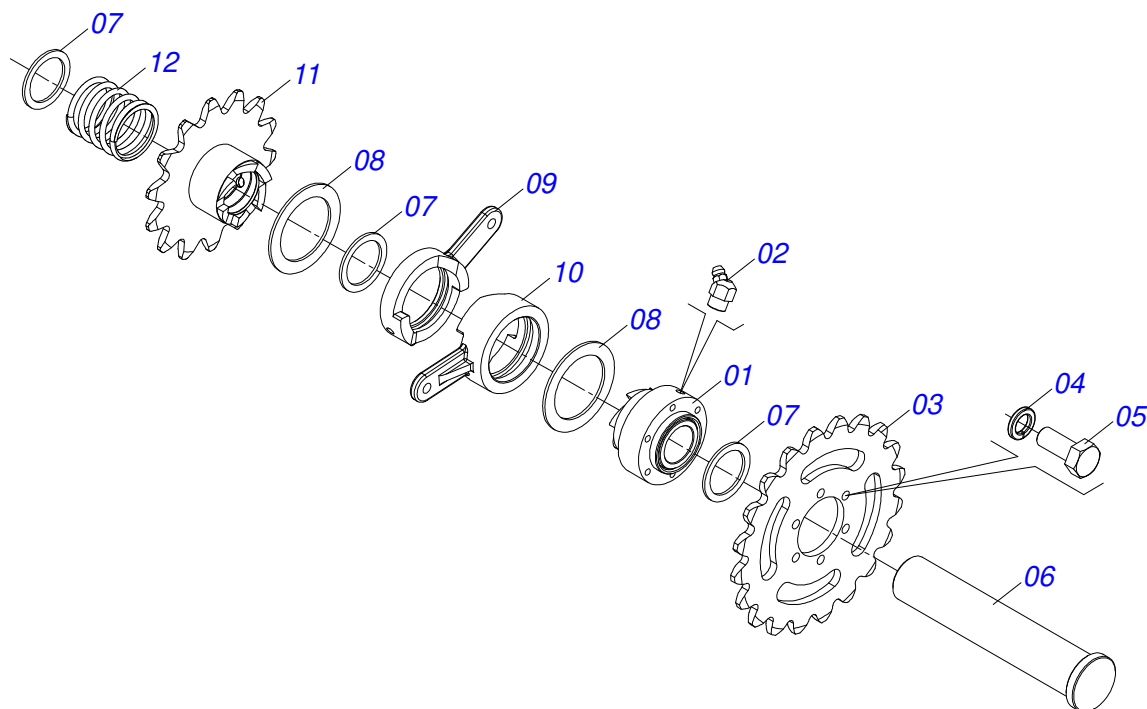
Item	Código	Descrição	Ver Pág.	QT
01	0511050886	CAIXA RODADO COMPLETO	15	01
02	0501068498	EIXO RODADO ESQUERDO		01
03	0501016545	ARRUELA LISA 26 X 50 X 6,30 ZN		01
04	0503030009	PORCA CASTELO 1 UNS 14FPP X 22 ZN		01
05	0503010018	CONTRAPINO 5/32 X 1.1/2		01
06	0502020591	TAMPA PROTETORA		01
07	0503010002	GRAXEIRA 1800		01
08	0503011444	ARRUELA PRESSAO 5/16 SA		04
09	0503010358	PARAFUSO 5/16 UNC X 7/8 C S G.5 ZN		04
10	1882970002	GRAXA SABAO LITIO NLGI2-EP 1J27010		00



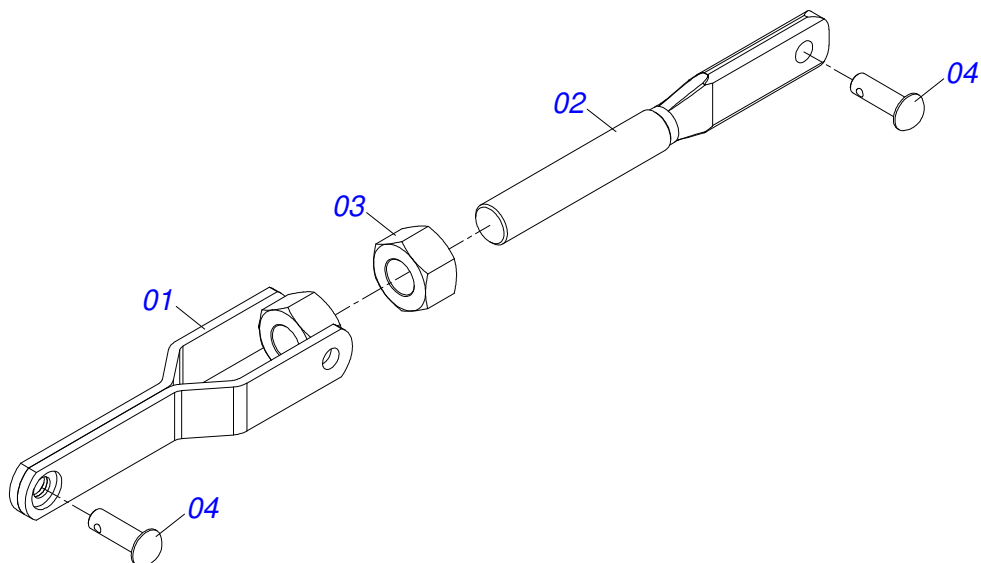
Item	Código	Descrição	Ver Pág.	QT
01	0501110832	CAIXA RODADO COM PARAFUSO		01
01A	0502011065	CAIXA RODADO		01
01B	0501010127	PARAFUSO ROD9/16UNFX1.7/8CR G.5 REC ZN		06
01C	0503013001	PORCA CONICA 9/16 UNF SEXTAVADO 1.1/16 ZN		06
02	0502011550	FLANGE DENTADA 10Z		01
03	0503010371	PARAFUSO 5/16 UNC X 1 C S G.5 ZN		06
04	0503011444	ARRUELA PRESSAO 5/16 SA		06
05	0503010006	ROLAMENTO 32210 IMP		01
06	0503010037	ROLAMENTO 30207		01
07	0503012928	RETENTOR 5985-GB		01
08	1882970002	GRAXA SABAO LITIO NLGI2-EP 1J27010		00



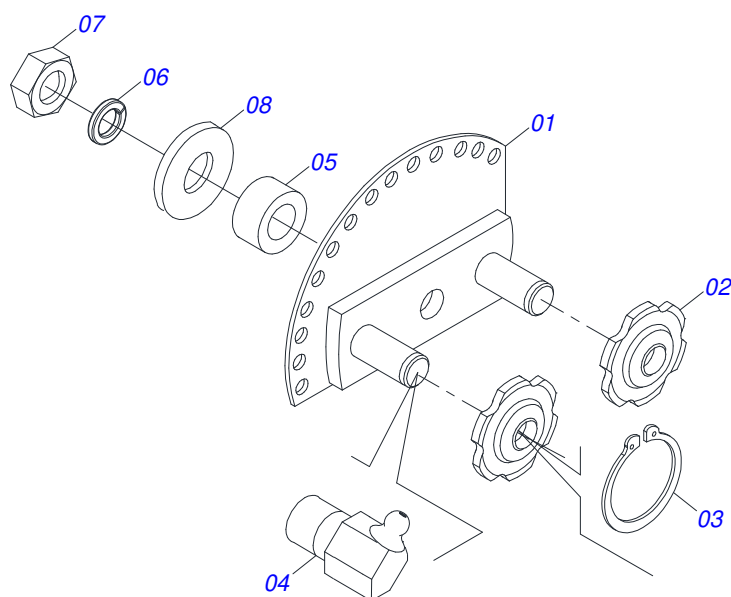
Item	Código	Descrição	Ver Pág.	QT
01	0501047420	ACIONADOR TRANSMISSAO DIREITA	17	01
02	0503010920	PARAFUSO 1/2 UNC X 1.1/2 C S G.5 ZN		01
03	0503010060	PORCA SEXTAVADA 1/2 UNC G.5 ZN		01
04	0501065167	BRACO ARTICULADO DESARME CATRACA		01
05	0511056594	REGULADOR CATRACA	18	01
06	0503010140	CONTRAPINO 1/8 X 3/4		04
07	0501010984	ARRUELA LISA 10,50 X 27 X 3,00 ZN		02
08	0501043283	ESTICADOR CORRENTE ESQUERDA COMPLETA	19	01
09	0503030093	MOLA TRACAO 20 X 100 X 2,5		01
10	0501052014	EIXO ESTICADOR CORRENTE COMPLETO	20	02
11	0502011345	ENGRENAGEM 18Z P 31,75 FR1.3/8		01
12	0503010010	CONTRAPINO 1/4 X 2.1/2		01
13	0503010578	CORRENTE 2050 X 39 ELOS+EM		01
14	0503010987	CORRENTE 2050 X 38 ELOS+RED		01
15	0503012142	CORRENTE 40-1 X 61 ELOS+EMENDA		01
16	0503012125	CORRENTE 2050 X 49 ELOS+EM		01
17	0503010002	GRAXEIRA 1800		02



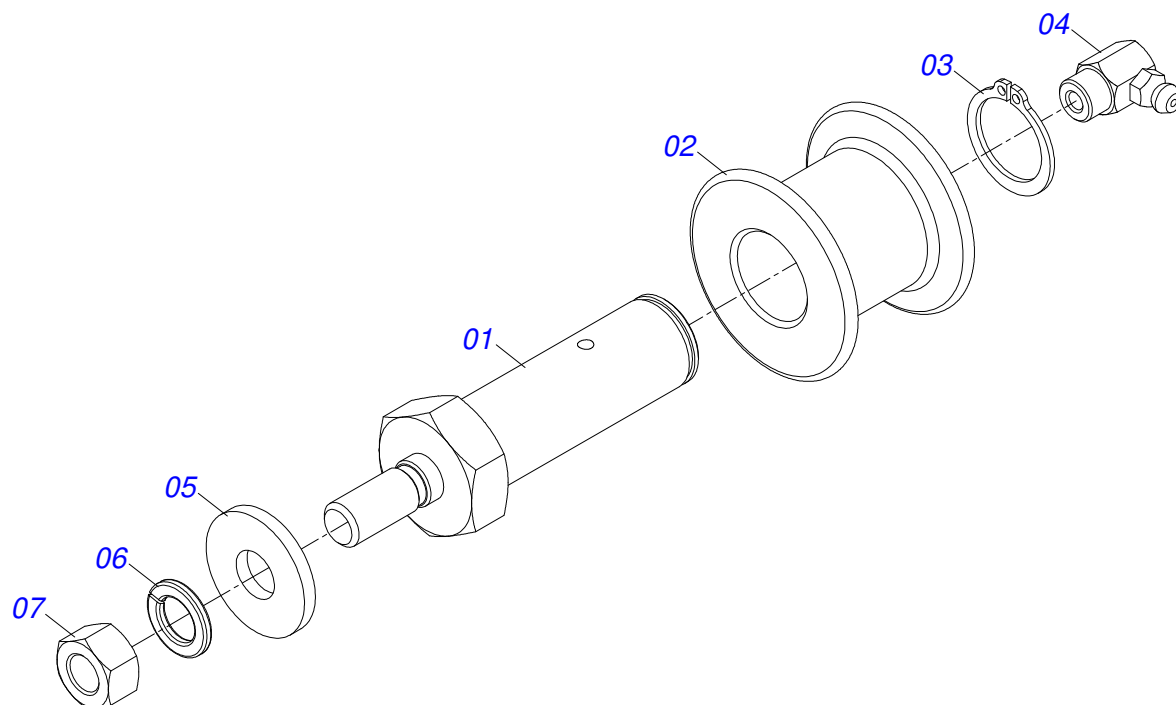
Item	Código	Descrição	Ver Pág.	QT
01	0501110166	ARRASTADOR CATRACA DIREITA		01
02	0503010003	GRAXEIRA 1845 3/8		03
03	0561011362	RODA DENTADA 20Z P 1.1/4 FR 61		01
04	0503011444	ARRUELA PRESSAO 5/16 SA		06
05	0503010240	PARAFUSO 5/16 UNC X 3/4 CS G.2 ZN		06
06	0511019179	EIXO CATRACA		01
07	0501019735	ARRUELA LISA 46,10 X 60 X 3,00 SA		03
08	0501019734	ARRUELA LISA 66,50 X 92 X 3,00 SA		02
09	0502010710	CAME DESARME DIREITO MENOR		01
10	0502010711	CAME DESARME DIREITO MAIOR		01
11	0501110268	ENGRENAGEM 14Z P 31,75 COM ARRASTO DIREITA		01
12	0503030553	MOLA COMPRESSAO 59,5 X 63 X 5,50 DIREITA		01



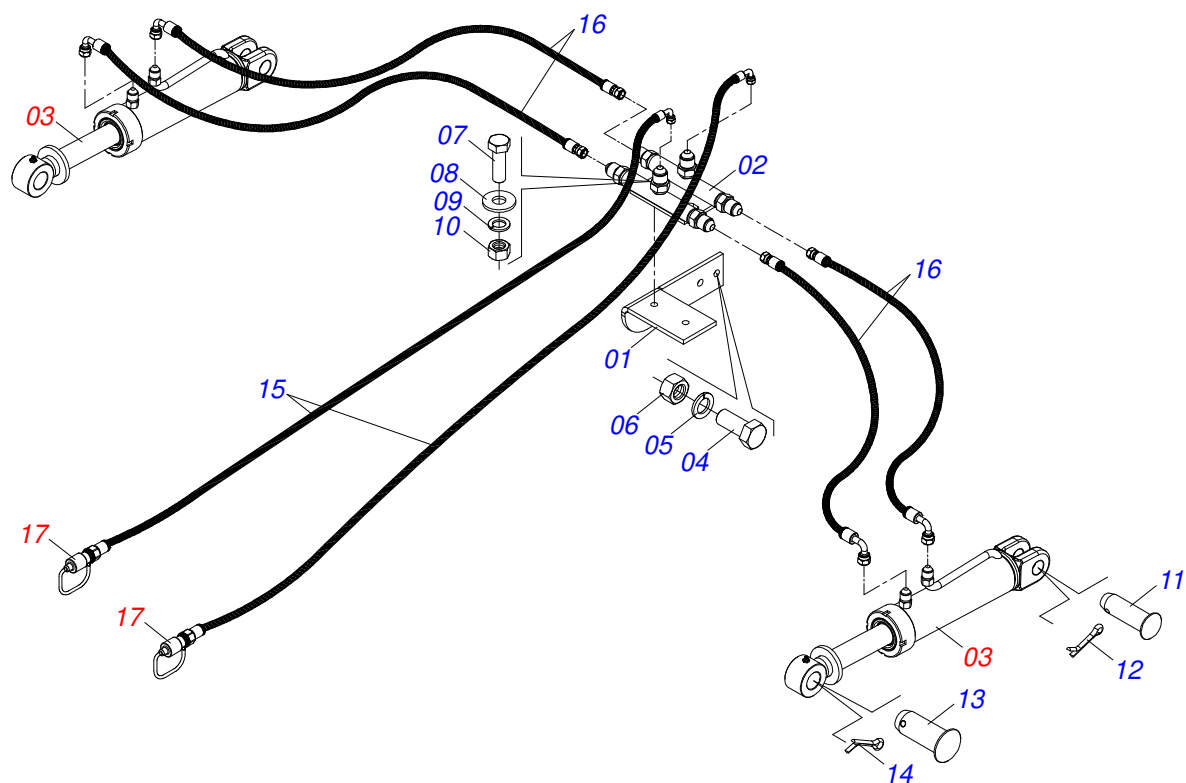
Item	Código	Descrição	Ver Pág.	QT
01	0501067130	BARRA REGULADORA COM PORCA R 3/4 NC		01
02	0541015404	REGULADOR 3/4 UNC 200		01
03	0503010014	PORCA SEXTAVADA 3/4 UNC (PESADA) G.5 ZN		01
04	0521010773	EIXO JUNCAO 9,53 X 30 CA ZN		02



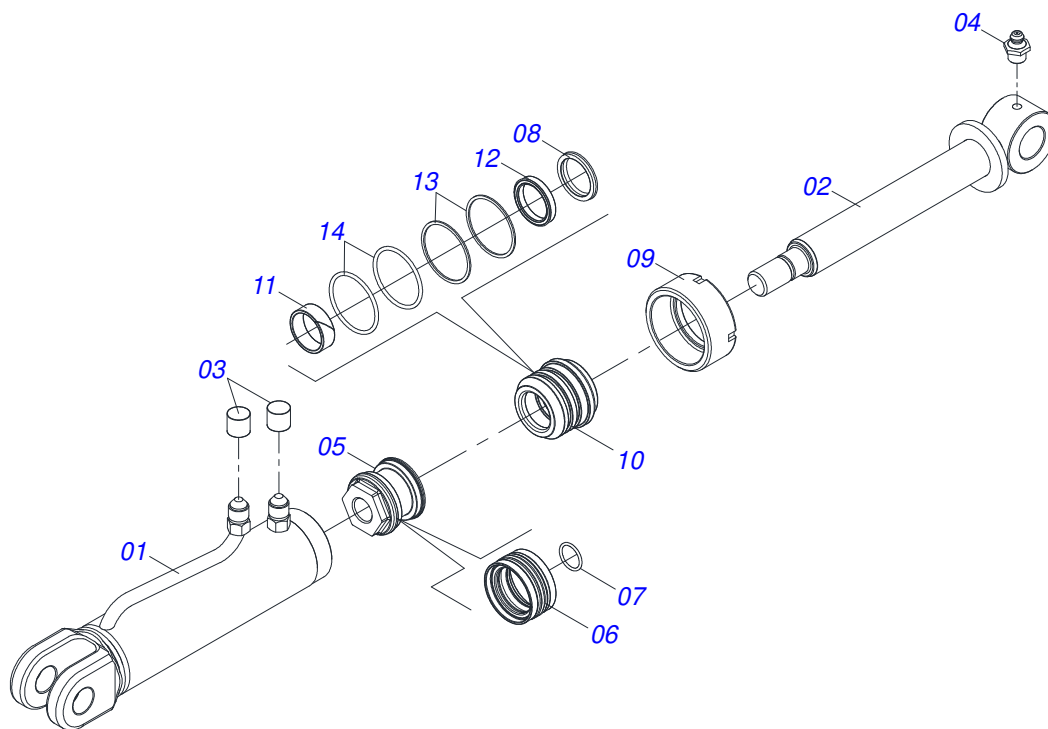
Item	Código	Descrição	Ver Pág.	QT
01	0501064951	ESTICADOR CORRENTE ESQUERDA		01
02	0502012317	RODA DENTADA 6Z PASSO 1.1/4		02
03	0503010302	ANEL RETENTOR PARA EIXO 501019		02
04	0503010004	GRAXEIRA 1890 3/8 (1/8 BSP)		02
05	0511014513	LUVA ARTICULAÇÃO 25,40 X 16,67 X 10,6 ZN		01
06	0503010027	ARRUELA PRESSAO 5/8 ZN 1K01574		01
07	0503010013	PORCA SEXTAVADA 5/8 UNC G.5 ZN		01
08	0501012140	ARRUELA LISA 16,50 X 40 X 4,00 ZN		01



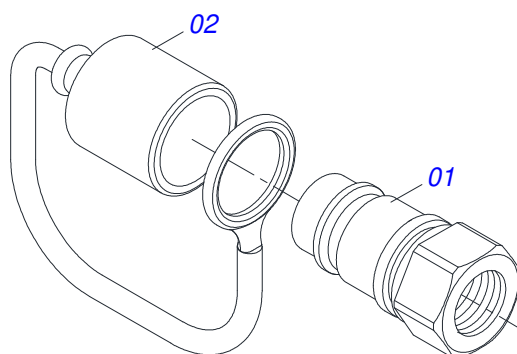
Item	Código	Descrição	Ver Pág.	QT
01	0511010919	EIXO ESTICADOR CORRENTE SEMENTE FINA		01
02	0503030402	ROLDANA		01
03	0503010302	ANEL RETENTOR PARA EIXO 501019		01
04	0503010004	GRAXEIRA 1890 3/8 (1/8 BSP)		01
05	0501010984	ARRUELA LISA 10,50 X 27 X 3,00 ZN		01
06	0503010025	ARRUELA PRESSAO 3/8 ZN 1K01527		01
07	0503010026	PORCA SEXTAVADA 3/8 UNC G.5 ZN		01



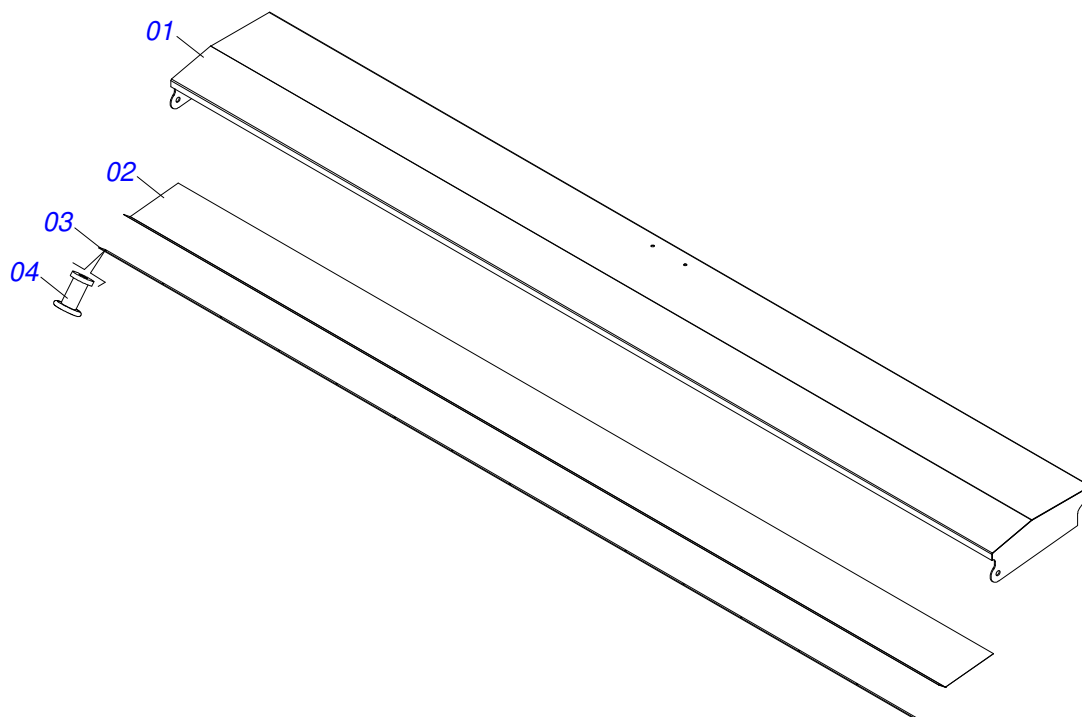
Item	Código	Descrição	Ver Pág.	QT
01	0521014707	SUPORTE DISTRIBUIDOR DUPLO		01
02	0501068706	CONEXAO DUPLA		01
03	0511058421	CILINDRO HIDRAULICO 38,10X63,50X405X170	22	02
04	0503010237	PARAFUSO 3/8 UNC X 1 C S G.5 ZN		02
05	0503010025	ARRUELA PRESSAO 3/8 ZN 1K01527		02
06	0503010026	PORCA SEXTAVADA 3/8 UNC G.5 ZN		02
07	0503010358	PARAFUSO 5/16 UNC X 7/8 C S G.5 ZN		02
08	0521011039	ARRUELA LISA 8,50 X 22 X 1,50 ZN		02
09	0503010179	ARRUELA PRESSAO 5/16 ZN 1K01528		02
10	0503010337	PORCA SEXTAVADA 5/16 UNC G.5 ZN		02
11	0521010573	EIXO JUNCAO 25 X 80 FURO 65 ZN GN		02
12	0503010571	CONTRAPINO 1/4 X 1.1/2		02
13	0521010778	EIXO JUNCAO 31,75 X 80 C A GTM ZN		02
14	0503010523	CONTRAPINO 1/4 X 2 1G13201		02
15	0501080473	MANGUEIRA 3/8 X 3000 TC-TM		02
16	0501080192	MANGUEIRA 3/8 X 480 TR-TC		04
17	0501053834	MACHO ENGATE RAPIDO AGRICOLA 1/2 NPT COM TAMPA		02



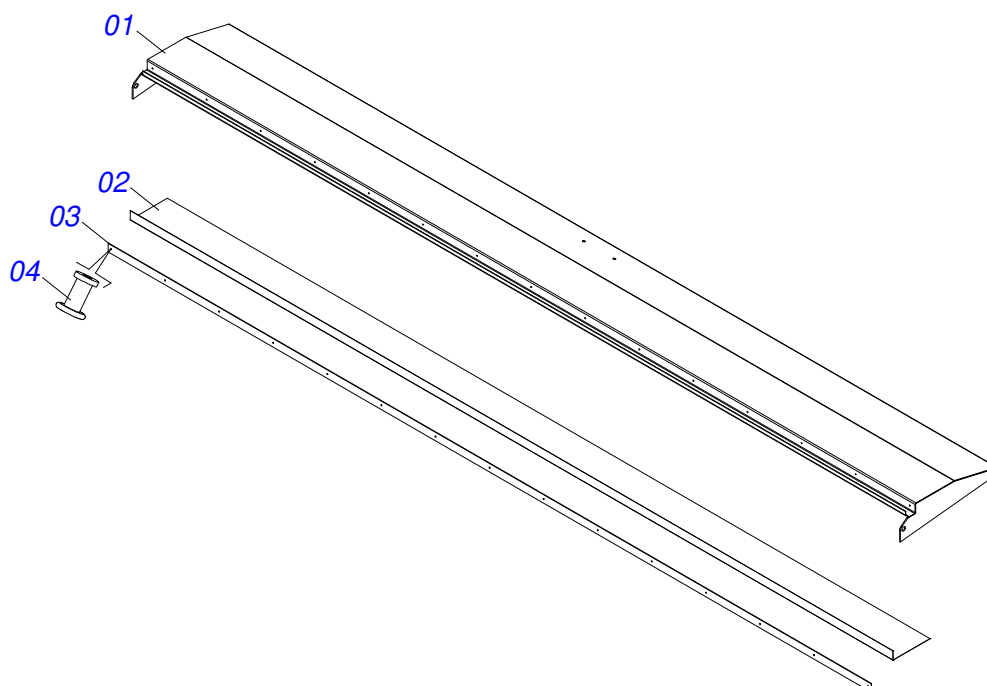
Item	Código	Descrição	Ver Pág.	QT
01	0501068493	CAMISA 63,50 X 272		01
02	0521066630	HASTE 38,10 X 313 COM BUCHA		01
03	0503030385	PLUG CILINDRICO N-002		02
04	0503010002	GRAXEIRA 1800		01
05	0502012837	EMBOLO 63,50 X 54		01
06	0503018005	ANEL ZW 106300260 AGEL		01
07	0503011109	ANEL O RING 2-119 N 3006 9B		01
08	0503010163	ANEL RASPADOR D-1500		01
09	0502010471	TAMPA MOVEL 63,50		01
10	0581010668	SUPORTE ANEIS 38,1 X 63,5 DMC		01
11	0503018004	ANEL G.I.1.1/2 X 5/8 - 1755 AGEL		01
12	0503018003	GAXETA 1870-1500-312B POLYMAX		01
13	0503018163	ANEL BACK-UP 8-228 N 3006-90B		02
14	0503018162	ANEL O RING 2-228 N 3006-90B		02



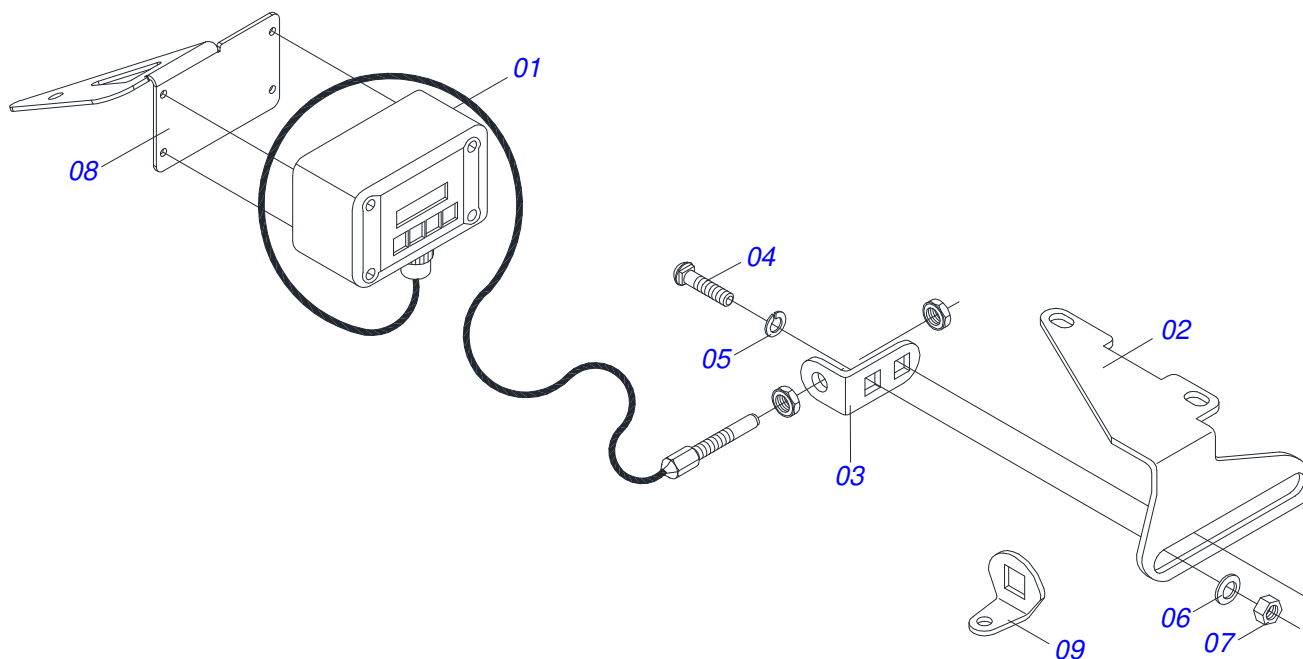
Item	Código	Descrição	Ver Pág.	QT
01	0503011627	MACHO ENGATE RAPIDO AGRICOLA 1/2 NPT		01
02	0503011882	TAMPA PLASTICA PARA ENGATE RAPIDO MACHO		01



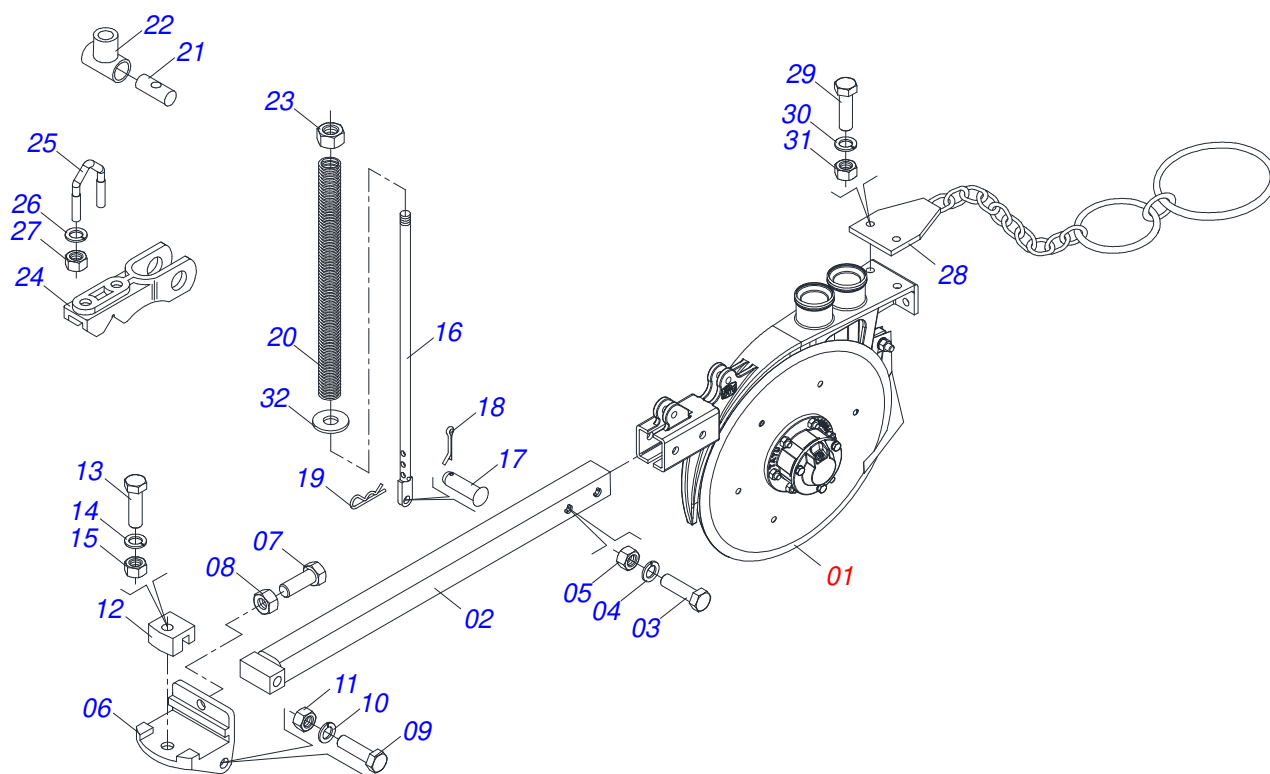
Item	Código	Descrição	Ver Pág.	QT
01	0501069656	TAMPA CAIXA ADUBO		01
02	0521013808	PROTECAO CAIXA ADUBO		01
03	0521013807	PLACA FIXACAO LONA 2877		01
04	0503012209	REBITE POP 3,2 X 8,0		15



Item	Código	Descrição	Ver Pág.	QT
01	0501069657	TAMPA CAIXA SEMENTE		01
02	0521013809	PROTECAO CAIXA SEMENTE		01
03	0521013807	PLACA FIXACAO LONA 2877		01
04	0503012209	REBITE POP 3,2 X 8,0		15



Item	Código	Descrição	Ver Pág.	QT
01	0503060718	HECTARIMETRO ELETRONICO TATU COMPLETO		01
02	0541013032	FIXADOR SINAL HECTARIMETRO		01
03	0541015265	FIXADOR RECEPTOR MAGNETICO HECTARIMETRO		01
04	0503011952	PARAFUSO 5/16 UNC X 3/4 CAPQ G.2 ZN		02
05	0503010179	ARRUELA PRESSAO 5/16 ZN 1K01528		02
06	0501010694	ARRUELA LISA 8,50 X 18 X 1,50 ZN		02
07	0503010337	PORCA SEXTAVADA 5/16 UNC G.5 ZN		02
08	0581011031	FIXADOR HECTARIMETRO15		01
09	0571017623	FIXADOR EMISSOR MAGNETICO HECTARIMETRO		01



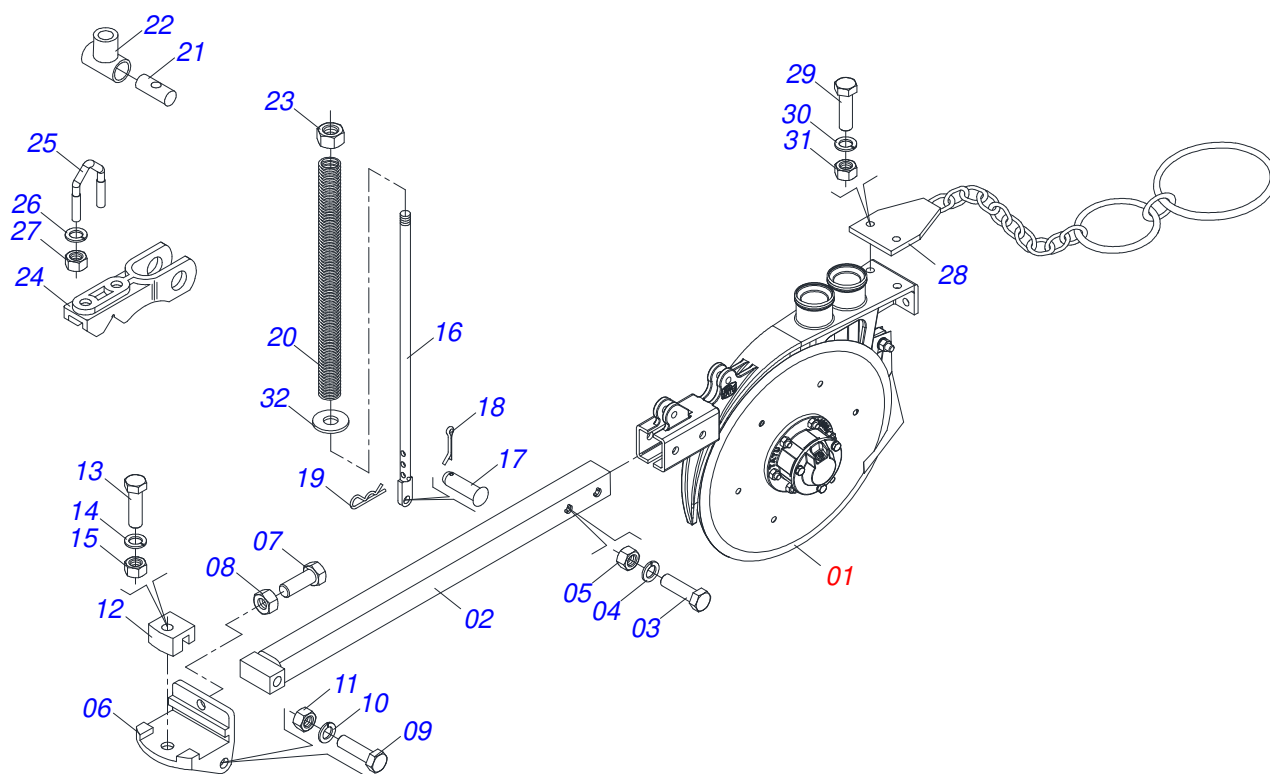
Item	Código	Descrição	Ver Pág.	QT
01	0501050993	DISCO DUPLO COMPLETO	29	01
02	0501066678	BRACO LINHA MENOR		01
03	0503011268	PARAFUSO 3/8 UNC X 2.1/2 C S G.5 ZN		02
04	0503010025	ARRUELA PRESSAO 3/8 ZN 1K01527		02
05	0503010026	PORCA SEXTAVADA 3/8 UNC G.5 ZN		02
06	0502010693	SUPORTE ARTICULACAO LINHA		01
07	0503013082	PARAFUSO M10 X 1,5 X 70 C S R T 8.8 ZN		01
08	0503011051	PORCA M10 X 1,50 ZN 1K02831		01
09	0503010706	PARAFUSO 1/2 UNC X 4.1/2 C S G.5 ZN		01
10	0503010019	ARRUELA PRESSAO 1/2 ZN 1K01556		01
11	0503010060	PORCA SEXTAVADA 1/2 UNC G.5 ZN		01
12	0502011210	PRENDEDOR LINHA		01
13	0503010752	PARAFUSO 1/2 UNC X 3.1/2 C S G.5 ZN		01
14	0503010019	ARRUELA PRESSAO 1/2 ZN 1K01556		01
15	0503010060	PORCA SEXTAVADA 1/2 UNC G.5 ZN		01
16	0511064181	REGULADOR MOLA		01
17	0521010539	EIXO J 8,30X31 C A PSA3 25L ZN 1G139208		01
18	0503010140	CONTRAPINO 1/8 X 3/4		01
19	0503030285	CUPILHA 4 X 60		01
20	0503031516	MOLA 25 X 360 X 4,00		01
21	0531016737	GUIA VARAO REGULADORA LINHA		01
22	0502012123	GUIA SUPERIOR MOLA		01
23	0503010060	PORCA SEXTAVADA 1/2 UNC G.5 ZN		01
24	0502011675	GUIA SUPORTE FIXADOR MOLA		01
25	0521010655	PRENDEDOR 1/2 UNC X 85 X 54 PSA2 ZN		01
26	0503010019	ARRUELA PRESSAO 1/2 ZN 1K01556		02
27	0503010060	PORCA SEXTAVADA 1/2 UNC G.5 ZN		02
28	0511060564	CONJUNTO COBRIDOR CORRENTE		01
29	0503012444	PARAFUSO 3/8 UNF X 1.1/4 C S G.5 ZN		02
30	0503010025	ARRUELA PRESSAO 3/8 ZN 1K01527		02
31	0503010208	PORCA SEXTAVADA 3/8 UNF G.5 ZN		02



PSA3 - 15L CHILE
LINHA CURTA DD CORRENTE SEMI MONTADA

Página 27
0501052282

Item	Código	Descrição	Ver Pág.	QT
32	0501012140	ARRUELA LISA 16,50 X 40 X 4,00 ZN		01



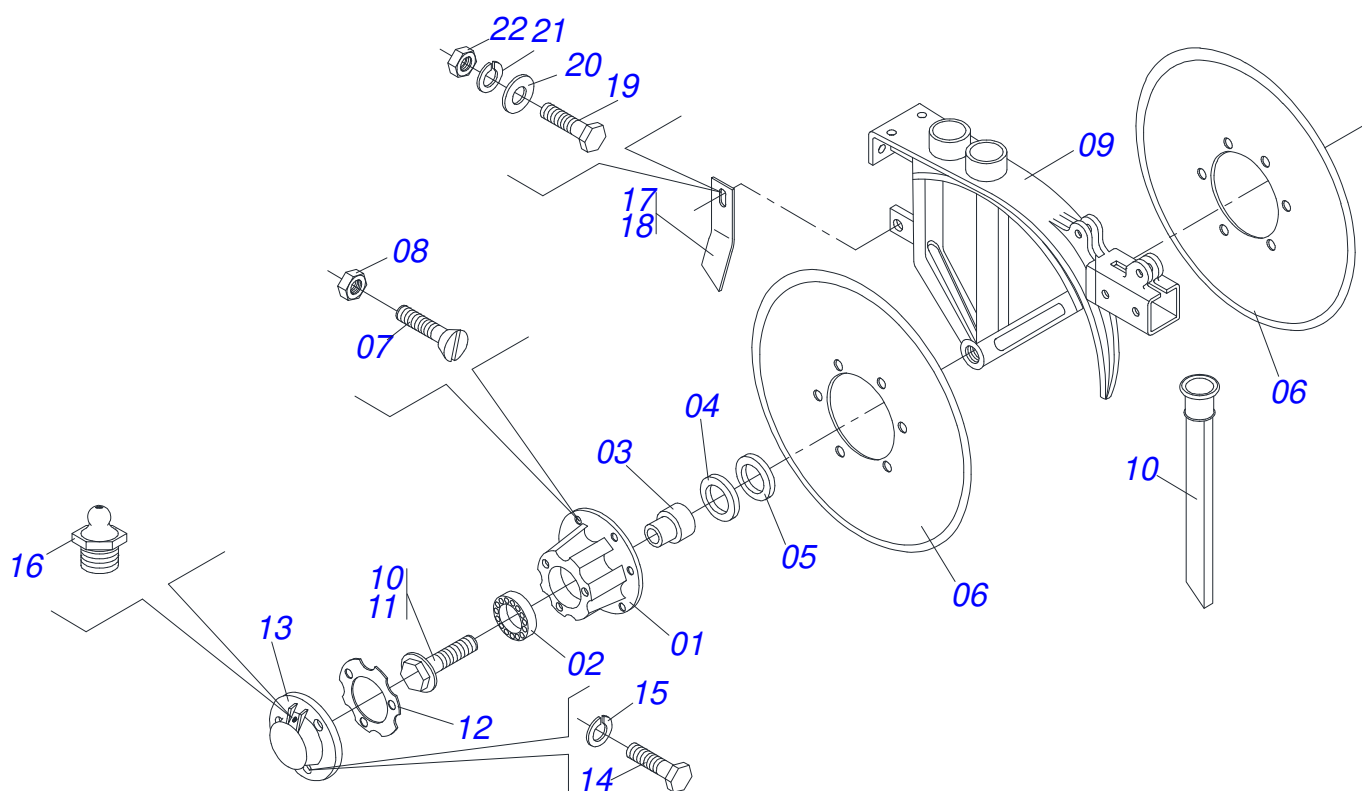
Item	Código	Descrição	Ver Pág.	QT
01	0501050993	DISCO DUPLO COMPLETO	29	01
02	0511060425	BRACO LINHA MAIOR		01
03	0503011268	PARAFUSO 3/8 UNC X 2.1/2 C S G.5 ZN		02
04	0503010025	ARRUELA PRESSAO 3/8 ZN 1K01527		02
05	0503010026	PORCA SEXTAVADA 3/8 UNC G.5 ZN		02
06	0502010693	SUPORTE ARTICULACAO LINHA		01
07	0503013082	PARAFUSO M10 X 1,5 X 70 C S R T 8.8 ZN		01
08	0503011051	PORCA M10 X 1,50 ZN 1K02831		01
09	0503010706	PARAFUSO 1/2 UNC X 4.1/2 C S G.5 ZN		01
10	0503010019	ARRUELA PRESSAO 1/2 ZN 1K01556		01
11	0503010060	PORCA SEXTAVADA 1/2 UNC G.5 ZN		01
12	0502011210	PRENDEDOR LINHA		01
13	0503010752	PARAFUSO 1/2 UNC X 3.1/2 C S G.5 ZN		01
14	0503010019	ARRUELA PRESSAO 1/2 ZN 1K01556		01
15	0503010060	PORCA SEXTAVADA 1/2 UNC G.5 ZN		01
16	0511064181	REGULADOR MOLA		01
17	0521010539	EIXO J 8,30X31 C A PSA3 25L ZN 1G139208		01
18	0503010140	CONTRAPINO 1/8 X 3/4		01
19	0503030285	CUPILHA 4 X 60		01
20	0503031516	MOLA 25 X 360 X 4,00		01
21	0531016737	GUIA VARAO REGULADORA LINHA		01
22	0502012123	GUIA SUPERIOR MOLA		01
23	0503010060	PORCA SEXTAVADA 1/2 UNC G.5 ZN		01
24	0502011675	GUIA SUPORTE FIXADOR MOLA		01
25	0521010655	PRENDEDOR 1/2 UNC X 85 X 54 PSA2 ZN		01
26	0503010019	ARRUELA PRESSAO 1/2 ZN 1K01556		02
27	0503010060	PORCA SEXTAVADA 1/2 UNC G.5 ZN		02
28	0511060564	CONJUNTO COBRIDOR CORRENTE		01
29	0503012444	PARAFUSO 3/8 UNF X 1.1/4 C S G.5 ZN		02
30	0503010025	ARRUELA PRESSAO 3/8 ZN 1K01527		02
31	0503010208	PORCA SEXTAVADA 3/8 UNF G.5 ZN		02



PSA3 - 15L CHILE
LINHA LONGA DD CORRENTE SEMI MONTADA

Página 28
0501052283

Item	Código	Descrição	Ver Pág.	QT
32	0501012140	ARRUELA LISA 16,50 X 40 X 4,00 ZN		01



Item	Código	Descrição	Ver Pág.	QT
01	0502011273	CAIXA DISCO DUPLO		02
02	0503010276	ROLAMENTO 6206		02
03	0501011832	EIXO PASSANTE CUBO DD		02
04	0503010526	RETENTOR 3011		02
05	0503010525	RETENTOR 00797-BA		02
06	0603020040	DPL13X3 C1,2AFSFR68+6FR+6FR D323 TT		02
07	0503010546	PARAFUSO 5/16UNCX7/8 CE PHILLIPS G5 ZN		12
08	0503010337	PORCA SEXTAVADA 5/16 UNC G.5 ZN		12
09	0502010977	SUPORTE DISCO DUPLO		01
10	0501011989	PARAFUSO 5/8UNC X 48 CSFD C/F G.5 ZN		01
11	0501011988	PARAFUSO 5/8UNC X 48 CSFE C/F G.5 ZN		01
12	0503030757	JUNTA VEDACAO 71,50 X 50 X 0,50		02
13	0502020599	TAMPA PROTECAO		02
14	0503010282	PARAFUSO 1/4UNC X 3/4 CS G.2 ZN 1K04011		06
15	0503010143	ARRUELA PRESSAO 1/4 ZN 1K01518		06
16	0503010002	GRAXEIRA 1800		02
17	0501017541	LIMPADOR DD DIREITO		01
18	0501017542	LIMPADOR DD ESQUERDO		01
19	0503010751	PARAFUSO 3/8 UNC X 1.1/4 CS G.5 ZN		01
20	0501010984	ARRUELA LISA 10,50 X 27 X 3,00 ZN		01
21	0503010025	ARRUELA PRESSAO 3/8 ZN 1K01527		01
22	0503010026	PORCA SEXTAVADA 3/8 UNC G.5 ZN		01



MARCHESAN

Publicações Técnicas | Elaboração e Revisão

LORENA ROCHA ALVES

www.marchesan.com.br

