

SEBRADORAS

PSA3 - 15L CHILE

Código: 0501093099
Serie: S-0499
Revisión: 00
Fecha de Revisión: FEVEREIRO/2022

CATALOGO DE PARTES



MARCHESAN



PRODUCTOS

Código	Descripción	
0112030024	PSA3 15 CHILE	S-0499

ATENCIÓN: IMPORTANTE

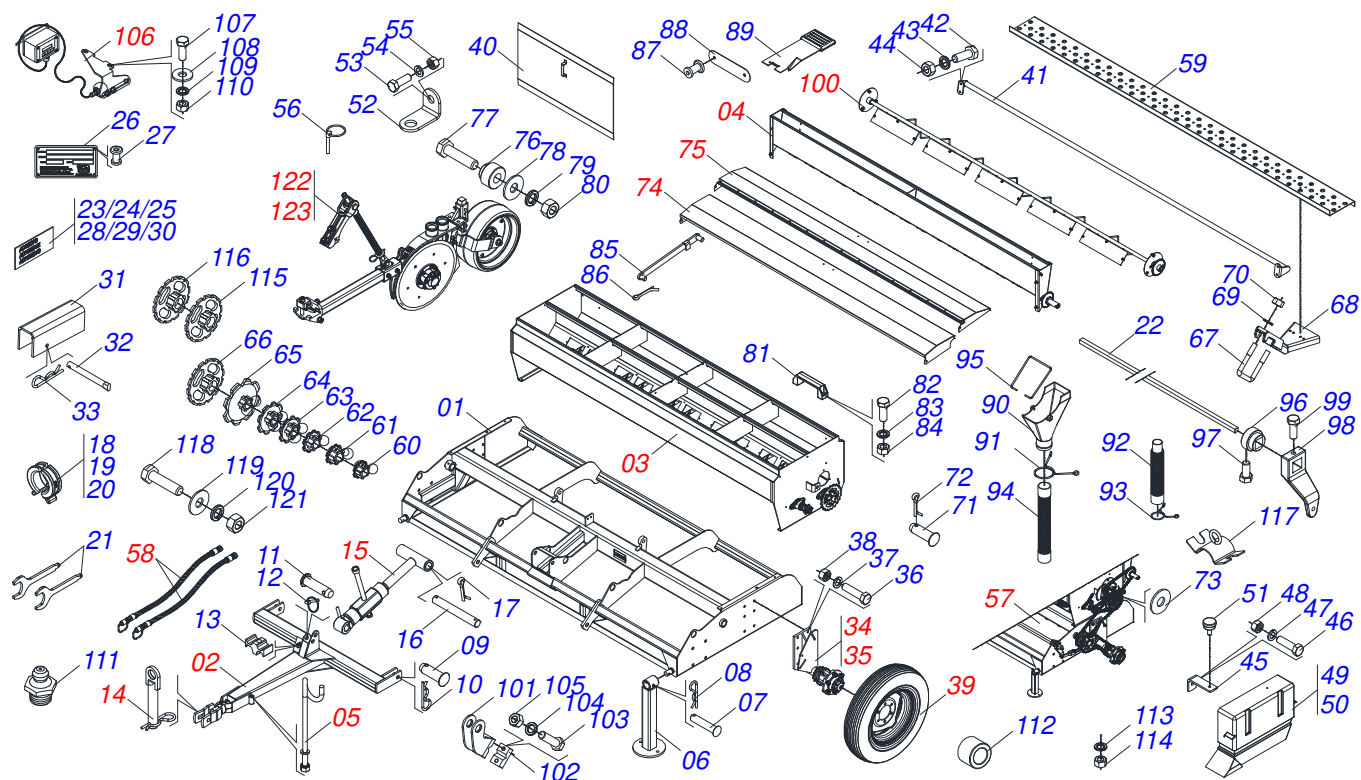
Marchesan S.A. se reserva el derecho de perfeccionar y/o cambiar las características técnicas de sus productos, sin previo aviso y sin la obligación de proceder con los ya comercializados y sin conocimiento previo del revendedor o consumidor. Las fotos son únicamente ilustrativas.



MARCHESAN

ÍNDICE

0909096137	CHASIS COMPLETO	1
0501047956	CABEZAL COMPLETO	2
0511045938	CAJA ABONO/SEMILLA COMPLETO	3
0501057660	EJE ABONO SEMI MONTADO	4
0501051366	CHUMACERA AGRICOLA	5
0501051393	SISTEMA SEMILLA COMPLETO	6
0501053462	CHUMACERA IZQUIERDA CAJA PARA SEMILLA FINA	7
0501048468	CAJA SEMILLA FINA COMPLETA	8
0501051536	CAJA DE SEMILLAS FINAS SEMI MONTADA	9
0501049170	SOPORTE MANGUERA COMPLETO	10
0501047881	EJE UNION COMPLETO	11
0501048668	ESTABILIZADOR COMPLETO	12
0501055264	RODADO DERECHO	13
0501051318	RODADO IZQ S/NEUMATICO	14
0511050886	CAJA DE RUEDA COMPLETA	15
0909096009	CONJUNTO TRANSMISION DERECHO	16
0501047420	ACCIONADOR TRANSMISION DERECHO	17
0511056594	REGULADOR DE TRINQUETE	18
0501043283	ESTIRADOR CADENA IZQUIERDA COMPLETO	19
0501052014	EJE ESTIRADOR CADENA COMPLETO	20
0909096011	CONJUNTO HIDRAULICO	21
0511058421	CILINDRO HIDRÁULICO 38,10X63,50X405X170	22
0501053834	ACOPLAMIENTO RAPIDO MACHO AGRICOLA CON TAPA - 1/2 NPT	23
0501052195	TAPA CAJA ABONO COMPLETO	24
0501052203	TAPA CAJA SEMILLA COMPLETA	25
0511058833	CONJUNTO D'HECTARES	26
0501052282	LINEA CORTA	27
0501052283	LÍNEA LARGA	28
0501050993	DISCO DOBLE COMPLETO	29



Artículo	Código	Descripción	Ver Pág.	QT
000	0511045939	CHASIS COMPLETO		01
001	0511060498	CHASIS		01
002	0501047956	CABEZAL COMPLETO	2	01
003	0511045938	CAJA ABONO/SEMILLA COMPLETO	3	01
004	0501048468	CAJA SEMILLA FINA COMPLETA	8	01
005	0501049170	SOPORTE MANGUERA COMPLETO	10	01
006	0511060374	DESCANSO 365		02
007	0521010549	EJE UNION		02
008	0503030168	PASADOR ABIERTO 3 X 50		02
009	0521010572	EJE UNION 25 X 75		02
010	0503031035	PASADOR ABIERTO 6 X 88		02
011	0521010575	EJE UNION 25 X 85		01
012	0503030085	CLAVIJA TRABA		01
013	0502012702	SOPORTE CUERPO PRESILHA		01
014	0501047881	EJE UNION COMPLETO	11	01
015	0501048668	ESTABILIZADOR COMPLETO	12	01
016	0521014192	EJE 25,4 X 215		01
017	0503010571	PASADOR ABIERTO 1/4" X 1.1/2"		02
018	0501047895	TOPE		04
019	0501047885	TOPE		02
020	0501047887	TOPE		02
021	0531017911	CLAVE REGULADORA SEMILLA		02
022	0511019374	EJE ALZAMIENTO LINEA		01
023	0503033884	ETIQUETA ADHESIVA		01
024	0503033883	ETIQUETA ADHESIVA		01
025	0503033853	ETIQUETA ADHESIVA		02
026	0503034003	ETIQUETA IDENTIFICACIÓN ALUMINIO		01
027	0503010001	REMACHE POP		04
028	0503032061	ETIQUETA ADHESIVA PELIGRO DE PLATAFORMA		01
029	0503031397	ETIQUETA ADHESIVA TABLA ABONO P 3/4		01
030	0503034647	ETIQUETA ADHESIVA COLOR		01

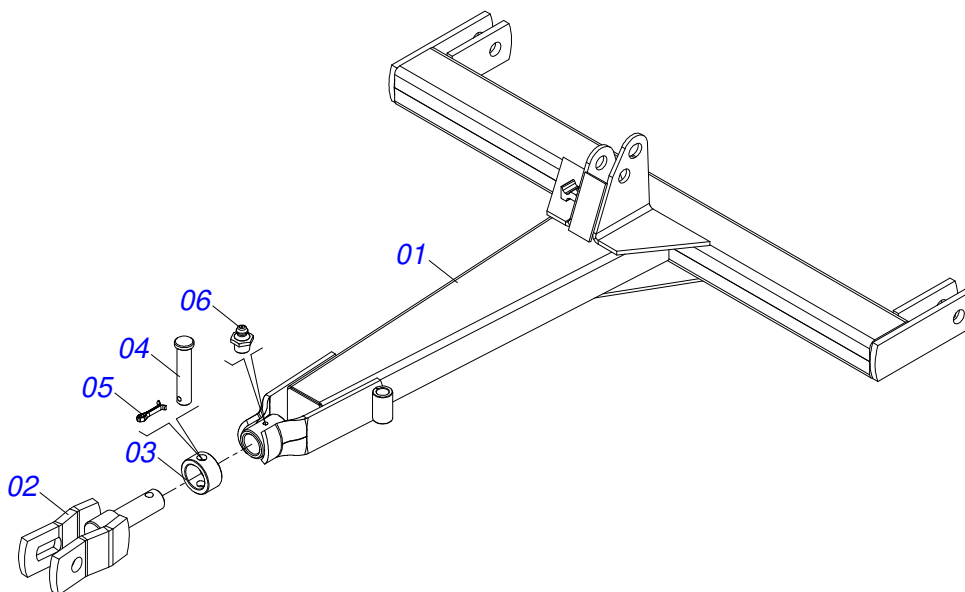
Artículo	Código	Descripción	Ver Pág.	QT
031	0511019182	TRABA TRANSPORTE 167 X 40		02
032	0501017574	EJE 8,30 X 70		02
033	0503030168	PASADOR ABIERTO 3 X 50		03
034	0501055264	RODADO DERECHO	13	01
035	0501051318	RODADO IZQ S/NEUMATICO	14	01
036	0503010762	TORNILLO 5/8 UNC X 3.1/2 CS G.5 ZN		12
037	0503010027	ARANDELA PRESION		12
038	0503010013	TUERCA 5/8		12
039	0503060181	RUEDA CON NEUMATICO		02
040	0501068570	FONDO FALSO ABONO/SEMILLA		04
041	0501069929	PASAMANOS 2470		01
042	0503010358	TORNILLO 5/16 UNC X 7/8		04
043	0503010179	ARANDELA PRESION		04
044	0503010337	TUERCA 5/16		04
045	0511016005	L FIJADOR CAPA INTERNO/EXTERNO		04
046	0503011087	TORNILLO 3/8 UNC X 1		04
047	0503010025	ARANDELA PRESION 3/8		04
048	0503010026	TUERCA 3/8		04
049	0521014097	CAPA PROTECCIÓN CADENA		01
050	0521014096	CUBIERTA CADENA IZQUIERDA		01
051	0503010386	CABLE		04
052	0511015423	SOPORTE LLAVE		01
053	0503010256	TORNILLO 3/8" UNC X 3/4"		01
054	0503010025	ARANDELA PRESION 3/8		01
055	0503010026	TUERCA 3/8		01
056	0503030119	CLAVIJA TRABA		01
057	0909096009	CONJUNTO TRANSMISION DERECHO	16	01
058	0909096011	CONJUNTO HIDRAULICO	21	01
059	0511019180	PLATAFORMA 2850		01
060	0502011306	ENGRANAJE 6Z P 31,75 AR35,20		01
061	0502011317	ENGRANAJE 10Z P 31,75 AR1.3/8		01
062	0502011322	ENGRANAJE 11Z P 31,75 AR1.3/8		01
063	0502011324	ENGRANAJE 12Z P 31,75 AR35,20		02
064	0502011334	ENGRANAJE 14Z P 31,75 AR35,20		01
065	0502011341	ENGRANAJE 16Z P 31,75 AR35,20		01
066	0501069780	ENGRANAJE 24Z		01
067	0521010669	PERNO CURVO 5/8" UNC X 110 X 88		03
068	0511060519	SOPORTE FIJADOR PLATAFORMA		03
069	0503010027	ARANDELA PRESION		10
070	0503010013	TUERCA 5/8		10
071	0521010571	EJE UNION		01
072	0503010010	PASADOR ABIERTO 1/4 X 2.1/2		04
073	0501012140	ARANDELA PLANA		01
074	0501052195	TAPA CAJA ABONO COMPLETO	24	01
075	0501052203	TAPA CAJA SEMILLA COMPLETA	25	01
076	0521010223	BUJE TAPA CAJA		05
077	0503010365	TORNILLO		04
078	0501010694	ARANDELA PLANA		04
079	0503010179	ARANDELA PRESION		08
080	0503010337	TUERCA 5/16		08
081	0503011907	ALCA NYLON PMC 594-S		02
082	0503010358	TORNILLO 5/16 UNC X 7/8		04
083	0503010179	ARANDELA PRESION		04
084	0503010337	TUERCA 5/16		04
085	0501069301	ARTICULACION TAPA		02
086	0503010140	PASADOR ABIERTO 1/8" X 3/4"		04
087	0503010001	REMACHE POP		04
088	0503030886	ESCALA DOSIFICACIÓN		01
089	0503050060	INTERRUPTOR CAJA DISTRIB SEMILLA		15



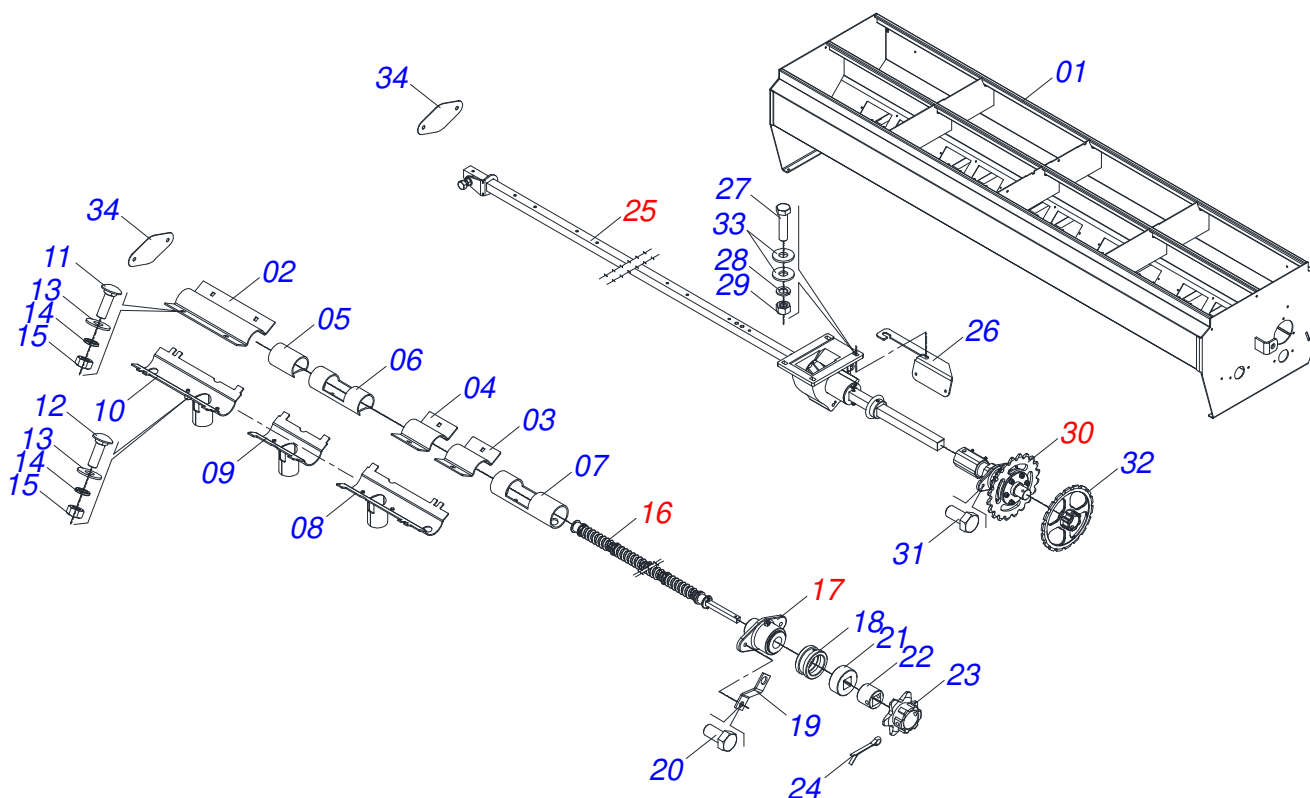
PSA3 - 15L CHILE
CHASIS COMPLETO

Página 1
0909096137

Artículo	Código	Descripción	Ver Pág.	QT
090	0503010369	BOQUILLA SEMILLA		15
091	0503031076	PRESILLA MANGUERA 2		30
092	0503010368	MANGUERA 1.1/2" X 2" X 310		15
093	0503030887	PESILLA MANGUERA 1.1/2"		15
094	0503030408	MANGUERA 2X2X390		15
095	0503030756	FIJADOR BOQUILLA		15
096	0511019257	BUJE CON FURO CUADRADA		05
097	0503010237	TORNILLO 3/8 UNC X 1		01
098	0502010884	ACCIONADOR TRINQUETE		01
099	0503010834	TORNILLO 1/2 UNC X 1		01
100	0909096012	CONJUNTO MEZCLADOR		01
101	0501068492	SOPORTE REGULADOR PROFUNDIDAD		02
102	0511019752	ZAPATA SOPORTE REGULACIÓN PROFUNDIDAD		02
103	0503010479	TORNILLO		04
104	0503010019	ARANDELA PRESION 1/2"		04
105	0503010060	TUERCA 1/2" UNC		04
106	0511058833	CONJUNTO D'HECTARES	26	01
107	0503010751	TORNILLO 3/8" UNC X 1.1/4"		06
108	0501010984	ARANDELA PLANA		12
109	0503010025	ARANDELA PRESION 3/8		06
110	0503010026	TUERCA 3/8		06
111	0503010002	GRASERA 1800		02
112	0511014513	BUJE ARTICULACION 25,40X16,67X10,6		01
113	0503010027	ARANDELA PRESION		01
114	0503010013	TUERCA 5/8		01
115	0502012150	ENGRANAJE 2-Z P1.1/4" X AR 1.3/8"		01
116	0502012151	ENGRANAJE 22Z P.1.1/4" X AR 1.3/8"		01
117	0501069694	DEFLECTOR ABONO		06
118	0503010371	TORNILLO 5/16 UNC X 1		10
119	0501010694	ARANDELA PLANA		10
120	0503010179	ARANDELA PRESION		10
121	0503010337	TUERCA 5/16		10
122	0501052282	LINEA CORTA	27	07
123	0501052283	LÍNEA LARGA	28	08



Artículo	Código	Descripción	Ver Pág.	QT
01	0501069104	CABEZAL		01
02	0501064967	ENGANCHE TRACTOR		01
03	0521016397	BUJE 38,5 X 55 X 28		01
04	0521016396	EJE UNION 14 X 60		01
05	0503010071	PASADOR ABIERTO 3/16 X 1		01
06	0503010002	GRASERA 1800		01
07	1882970002	GRASERA JABÓN		0,001Kg



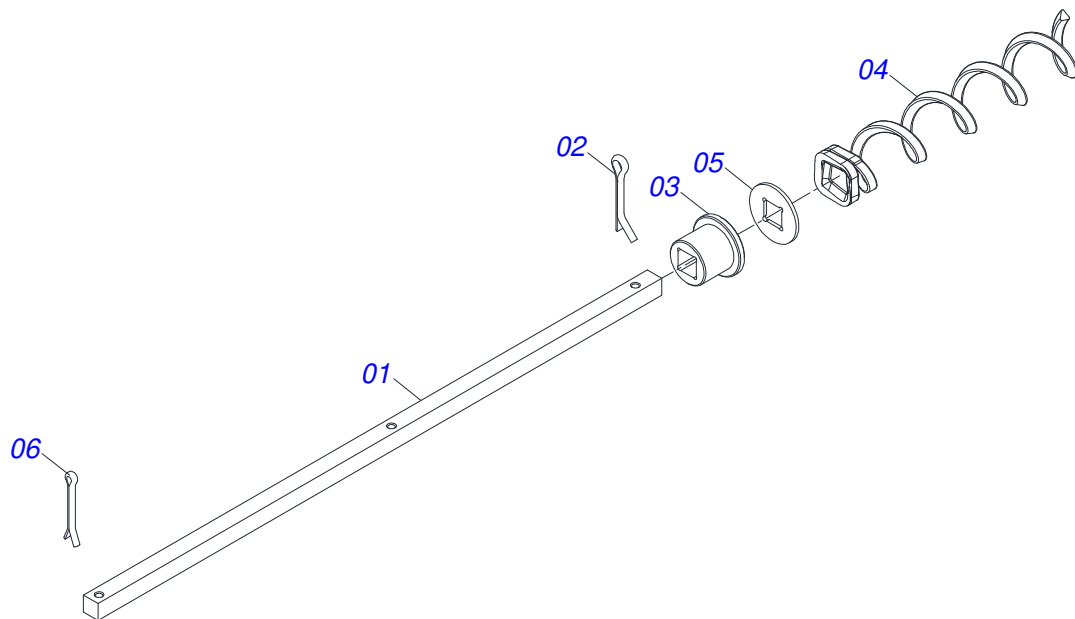
Artículo	Código	Descripción	Ver Pág.	QT
01	0511060532	CAJA SEMILLA ABONO		01
02	0511019115	FIJADOR CONDUCTOR ABONO 257		01
03	0511019233	FIJADOR CONDUCTOR ABONO 78		01
04	0511019234	FIJADOR CONDUCTOR ABONO 100		14
05	0511019238	TUBO DISTRIBUIDOR ABONO 84		01
06	0511019239	TUBO DISTRIBUIDOR ABONO 175		14
07	0511019237	TUBO DISTRIBUIDOR ABONO 198		01
08	0501068547	CONDUCTOR ABONO LATERAL IZQUIERDO		01
09	0501068533	CONDUCTOR ABONO IZQUIERDO		13
10	0501068823	CONDUCTOR ABONO LATERAL DERECHO		01
11	0503011953	TORNILLO 5/16 UNC X 1		04
12	0503011952	TORNILLO 5/16" UNC X 3/4"		60
13	0521011039	ARANDELA PLANA		64
14	0503011444	ARANDELA PRESION		64
15	0503010337	TUERCA 5/16		64
16	0501057660	EJE ABONO SEMI MONTADO	4	01
17	0501051366	CHUMACERA AGRICOLA	5	01
18	0511019183	BUJE 38,5 X 52,95 X 27		01
19	0501011768	FIJADOR RESORTE		01
20	0503010751	TORNILLO 3/8" UNC X 1.1/4"		02
21	0503032078	BUJE SEPARADORA		01
22	0502011300	BUJE ENGRANAJE		01
23	0502011314	ENGRANAJE 8Z P 1.1/4 AR35,20		01
24	0503010010	PASADOR ABIERTO 1/4 X 2.1/2		01
25	0501051393	SISTEMA SEMILLA COMPLETO	6	01
26	0531014907	SOPORTE ESCALA		02
27	0503010461	TORNILLO 1/4" UNC X 1"		60
28	0503010143	ARANDELA PRESION		60
29	0503010144	TUERCA 1/4" UNC		60
30	0501053462	CHUMACERA IZQUIERDA CAJA PARA SEMILLA FINA	7	01
31	0503010237	TORNILLO 3/8 UNC X 1		02



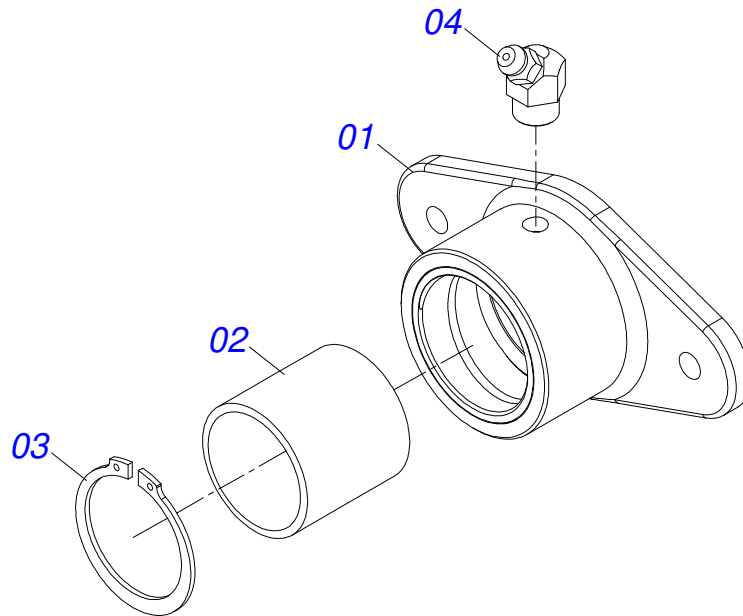
PSA3 - 15L CHILE
CAJA ABONO/SEMILLA COMPLETO

Página 3
0511045938

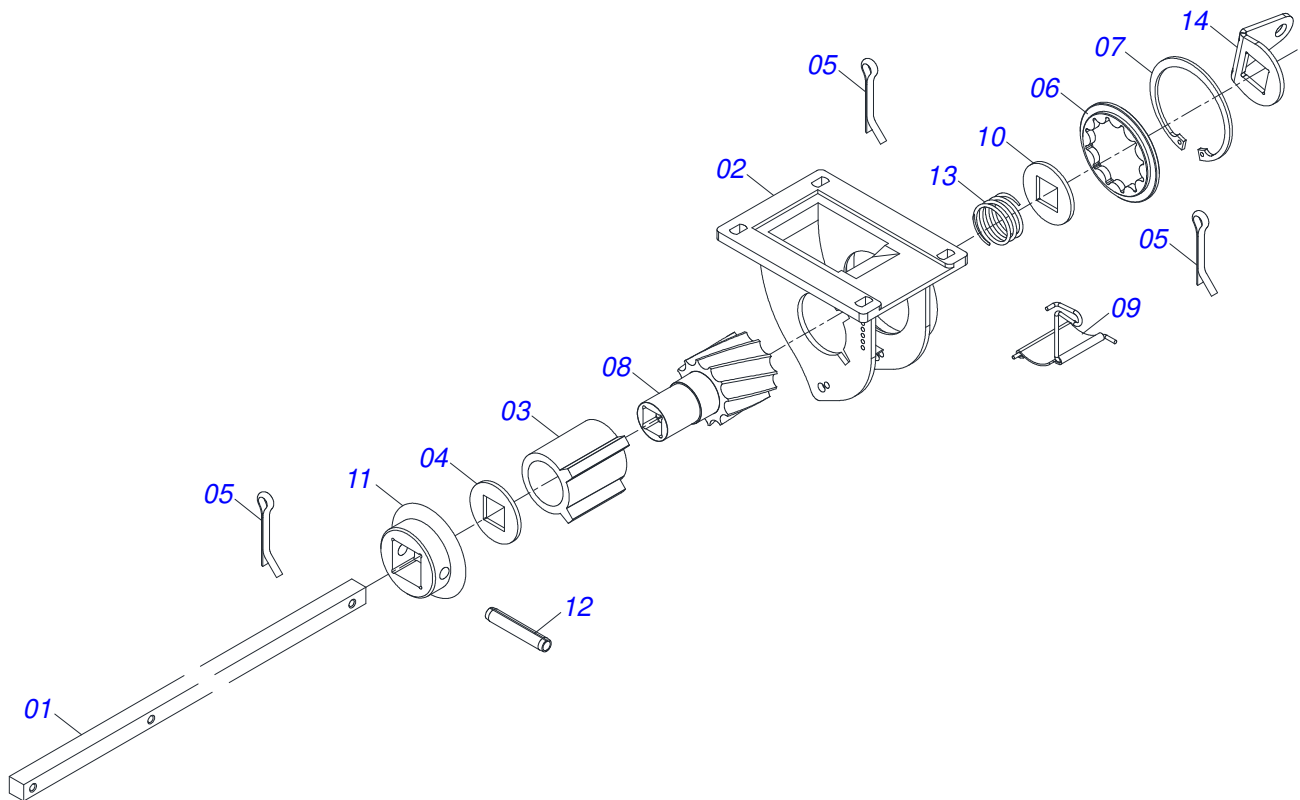
Artículo	Código	Descripción	Ver Pág.	QT
32	0502011345	ENGRANAJE 18Z P 31,75 AR1.3/8		01
33	0511017303	ARANDELA PLANA		120
34	0521010190	TAPA CAJA		02
35	3914503056	CALAFATEADOR		00



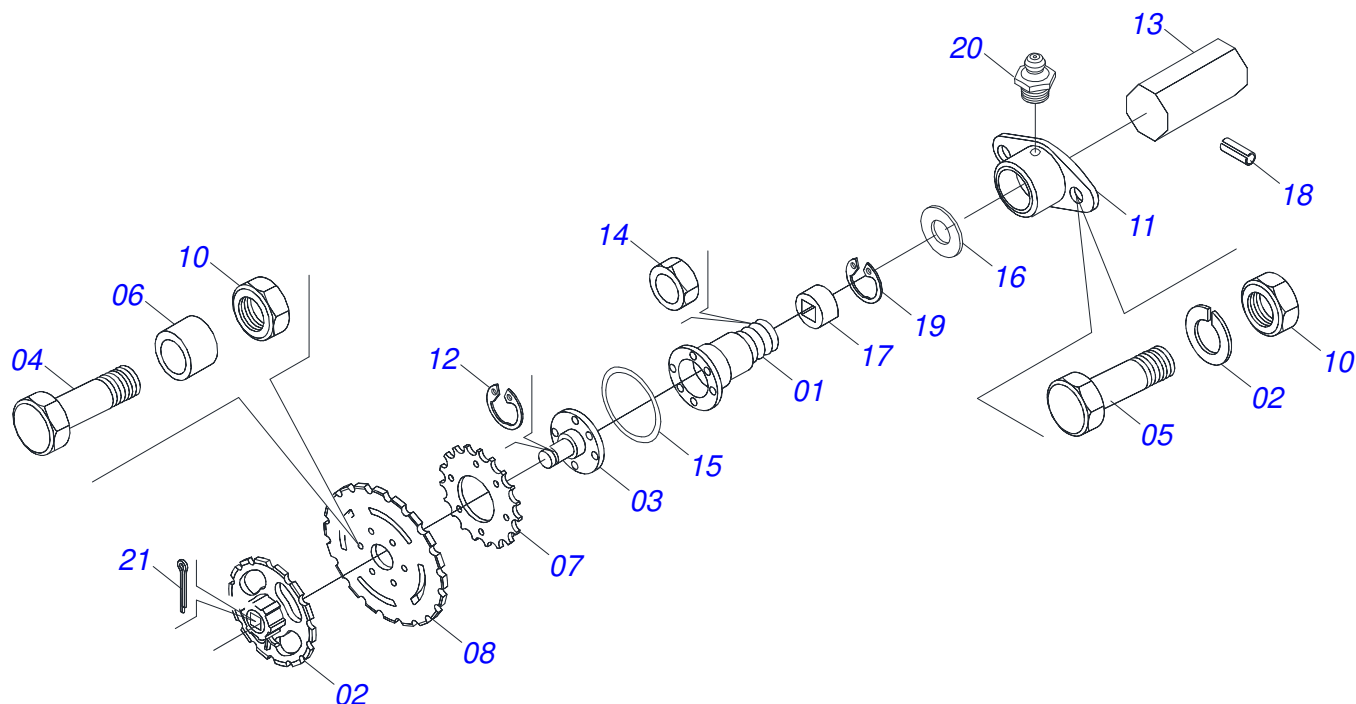
Artículo	Código	Descripción	Ver Pág.	QT
01	0511019375	EJE CAJA ABONO		01
02	0503010362	PASADOR ABIERTO 1/8 X 1.1/4		01
03	0503030275	CHUMACERA AGRICOLA		02
04	0503031176	CONDUTOR HELICOIDAL		15
05	0511019256	ARANDELA DE BLOQUEO		17
06	0503010577	PASADOR ABIERTO 3/16 X 1.1/4		17



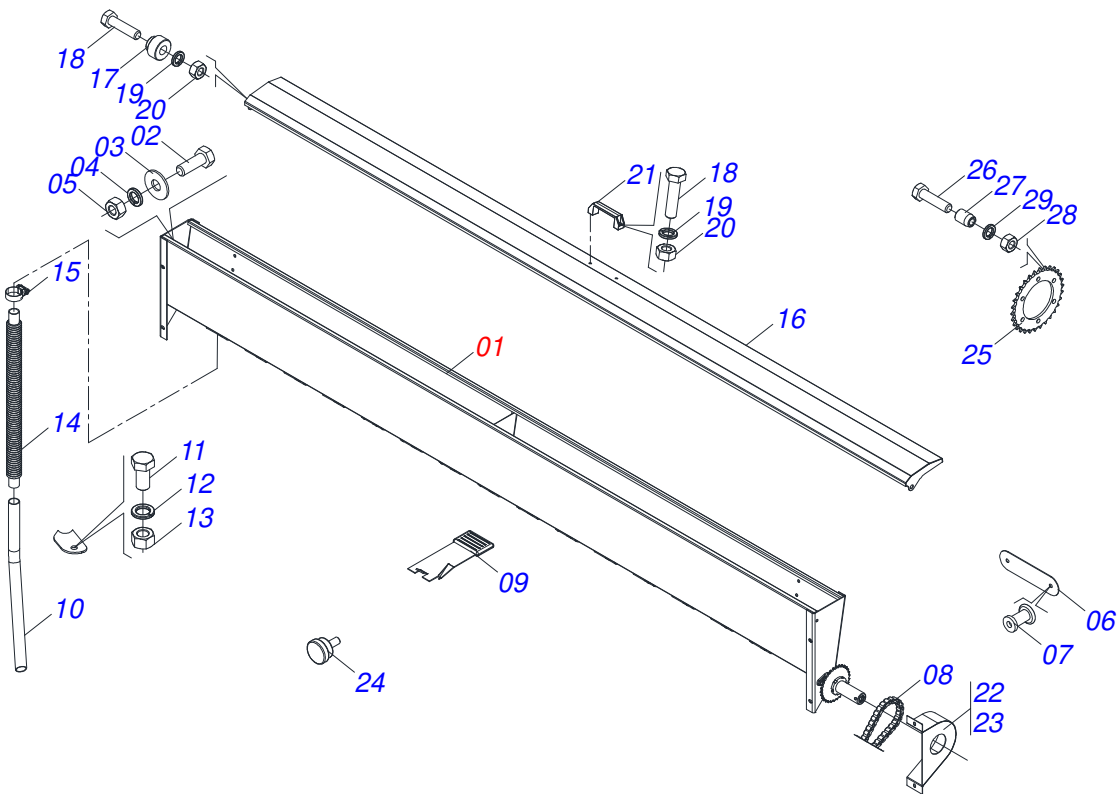
Artículo	Código	Descripción	Ver Pág.	QT
01	0501110250	CHUMACERA CAJA		01
02	0511019194	CARRETE CHUMACERA		01
03	0503010372	ANILLO TENSOR 501050 (PARA EJE)		01
04	0503010003	GRASERA 1845 3/8		01



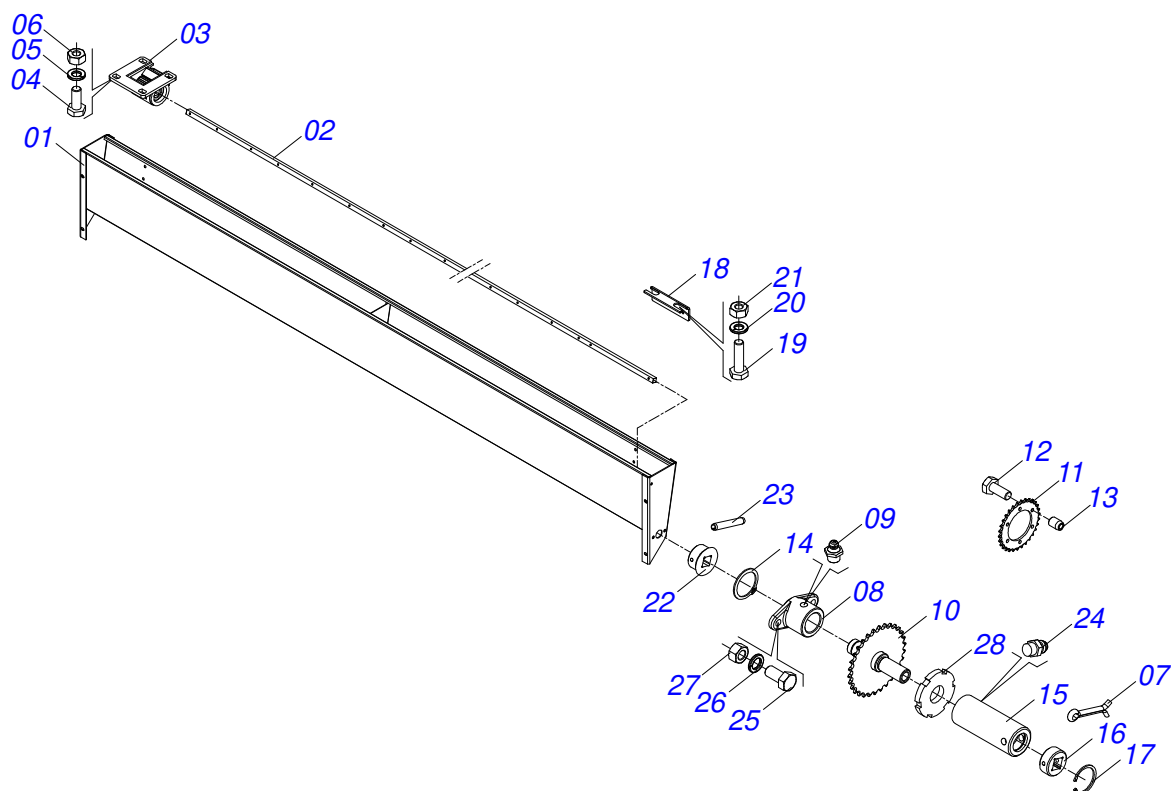
Artículo	Código	Descripción	Ver Pág.	QT
01	0511019376	EJE CAJA SEMILLA		01
02	0503030180	CAJA DISTRIBUIDORA SEMILLA		15
03	0503010366	GUIA ROTOR		15
04	0501010637	ARANDELA PLANA		15
05	0503010297	PASADOR ABIERTO 5/32" X 1.1/4"		31
06	0501011064	ARANDELA ROTOR		15
07	0503010370	ANILLO TENSOR 502072 (PARA EJE)		15
08	0502010950	ROTOR		15
09	0501040236	LIMITADOR SEMILLA		15
10	0501010637	ARANDELA PLANA		01
11	0503032077	DOSIFICACION MAYOR		01
12	0503010838	PASADOR TENSION 3 X 20		01
13	0503030189	RESORTE COMPRESION		15
14	0571017623	FIJADOR IMÁN CONTADOR HECTAREA		01



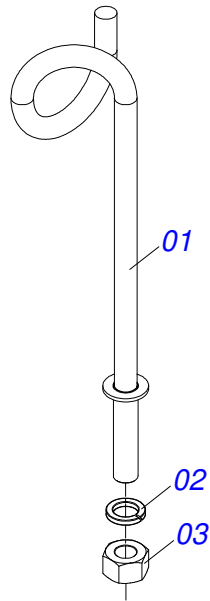
Artículo	Código	Descripción	Ver Pág.	QT
01	0502040527	CARRETE CHUMACERA CAJA SEMILLA FINA		01
02	0561011361	RUEDA ENGRANAJE		01
03	0511011139	BRIDA ENGRANAJE		01
04	0503010365	TORNILLO		03
05	0503011766	TORNILLO 5/16" UNC X 2.1/2"		03
06	0521010743	BUJE 8,5 X 16 X 22		03
07	0511013557	ENGRANAJE 30Z P 12,70 AR1.75		01
08	0502011352	ENGRANAJE 20Z		01
09	0503011444	ARANDELA PRESION		06
10	0503010337	TUERCA 5/16		06
11	0501110250	CHUMACERA CAJA		01
12	0503010372	ANILLO TENSOR 501050 (PARA EJE)		01
13	0502012130	REGULADOR SEMILLA IZQUIERDA		01
14	0502012131	REGULADOR SEMILLA IZQUIERDA		01
15	0503012918	ANILLO O'RING 2-327 N 3006-9B		01
16	0541010247	ARANDELA PLANA		01
17	0502012197	BUJE CUADRADA 19,3 X 46 X 14		01
18	0503010561	PASADOR TENSION		01
19	0503011105	ANILLO RETENCION AGUJERO		01
20	0503010691	GRASERA 1/4" NF		02
21	0503010010	PASADOR ABIERTO 1/4 X 2.1/2		01



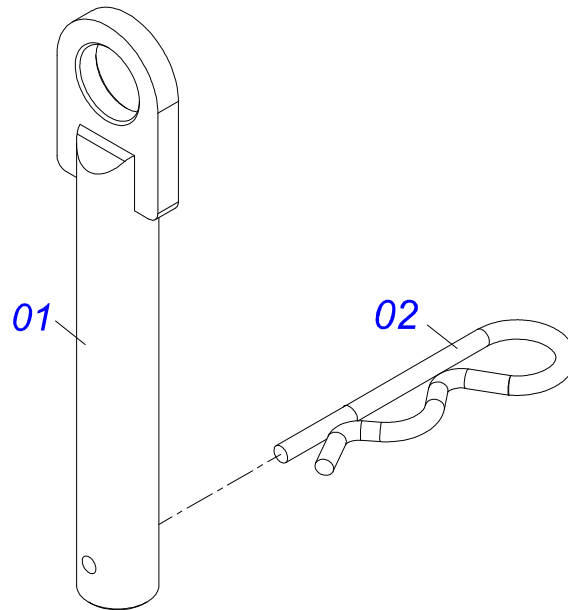
Artículo	Código	Descripción	Ver Pág.	QT
01	0501051536	CAJA DE SEMILLAS FINAS SEMI MONTADA	9	01
02	0503010358	TORNILLO 5/16 UNC X 7/8		04
03	0521011039	ARANDELA PLANA		04
04	0503010179	ARANDELA PRESION		04
05	0503010337	TUERCA 5/16		04
06	0503030885	ESCALA DOSAGEM SEMILLA		01
07	0503010001	REMACHE POP		02
08	0503011076	CADENA 40-1 X 73 ESLABON + ENMIENDA		01
09	0503050042	INTERR CAJA DISTR SEMILA FINA		15
10	0511060950	BOQUILLA DE SEMILLAS FINAS		15
11	0503010256	TORNILLO 3/8" UNC X 3/4"		15
12	0503010025	ARANDELA PRESION 3/8		15
13	0503010026	TUERCA 3/8		15
14	0503030616	MANGUERA 17 X 17 X 400		15
15	0503011342	ABRAZADERA 3/4" A 1"		30
16	0501068867	TAPA CAJA SEMILLA FINA		01
17	0521010223	BUJE TAPA CAJA		02
18	0503010365	TORNILLO		04
19	0503010179	ARANDELA PRESION		04
20	0503010337	TUERCA 5/16		04
21	0503011907	ALCA NYLON PMC 594-S		01
22	0521014098	CUBIERTA CORRIENTE SEMILLA		01
23	0521014099	CUBIERTA CORRIENTE SEMILLA		01
24	0503010386	CABLE		04
25	0511013557	ENGRANAJE 30Z P 12,70 AR1.75		01
26	0503010675	TORNILLO 5/16" UNC X 2.1/4"		03
27	0521010743	BUJE 8,5 X 16 X 22		03
28	0503010337	TUERCA 5/16		03
29	0503010179	ARANDELA PRESION		03



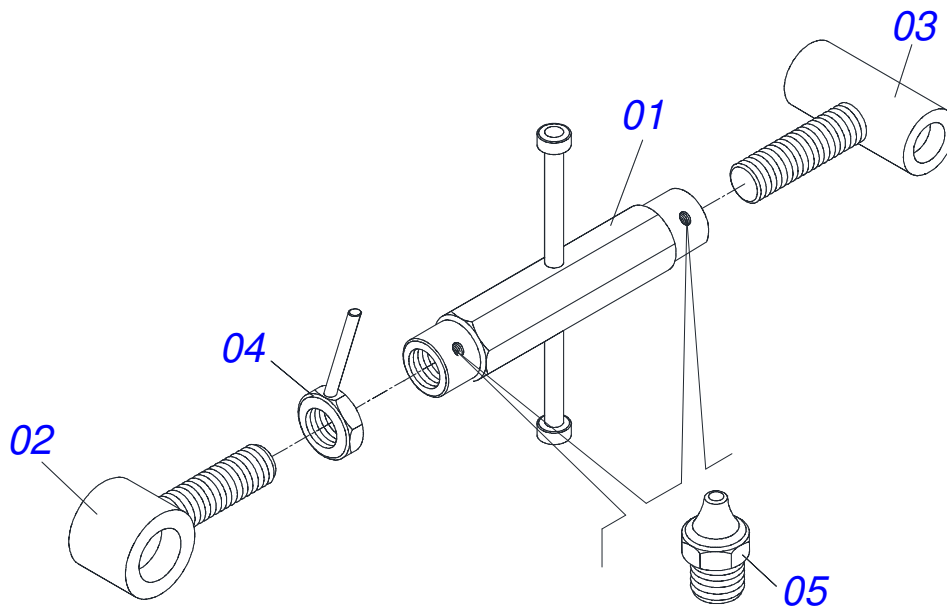
Artículo	Código	Descripción	Ver Pág.	QT
01	0501068866	CAJA SEMILLA FINA		01
02	0511019377	EJE CAJA SEMILLA FINA		01
03	0503060150	DISTRIBUIDOR SEMILLA FINA		15
04	0503013815	TORNILLO 1/4" UNC X 5/8"		60
05	0503010143	ARANDELA PRESION		60
06	0503010144	TUERCA 1/4" UNC		60
07	0503010140	PASADOR ABIERTO 1/8" X 3/4"		31
08	0502010901	CHUMACERA AGRIC CAJA SEMILLA FINA		01
09	0503010002	GRASERA 1800		01
10	0501066928	CARRETE C/ RUEDA DENT R DERECHO		01
11	0511013557	ENGRANAJE 30Z P 12,70 AR1.75		01
12	0503010675	TORNILLO 5/16" UNC X 2.1/4"		03
13	0521010743	BUJE 8,5 X 16 X 22		03
14	0503010406	ANILLO TENSOR 501025 (PARA EJE)		01
15	0511015161	REGULADOR SEMILLA FINA RD		01
16	0502011081	BUJE ARRASTRE P/ EJE Q 3/8"		01
17	0503011335	ANILLO TENSOR 502024 (PARA EJE)		01
18	0531018938	SOPORTE SCALA SEMILLA FINA		01
19	0503010282	TORNILLO 1/4" X 3/4"		02
20	0503010143	ARANDELA PRESION		02
21	0503010144	TUERCA 1/4" UNC		02
22	0503032076	DOSADOR MENOR		01
23	0503010838	PASADOR TENSION 3 X 20		01
24	0503010691	GRASERA 1/4" NF		01
25	0503010240	TORNILLO 5/16" UNC X 3/4"		02
26	0503011444	ARANDELA PRESION		02
27	0503010337	TUERCA 5/16		02
28	0521010769	REGULADOR SEMILLA FINA DERECHO		01



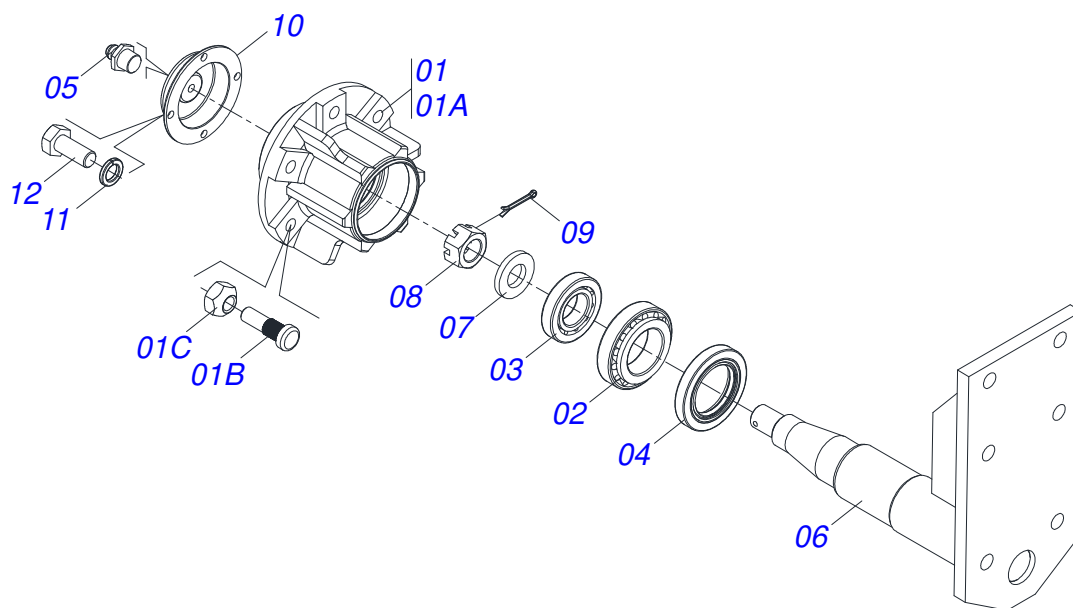
Artículo	Código	Descripción	Ver Pág.	QT
01	0511061446	SOPORTE MANGUERA		01
02	0503010023	ARANDELA PRESION		01
03	0503010014	TUERCA 3/4" UNC		01



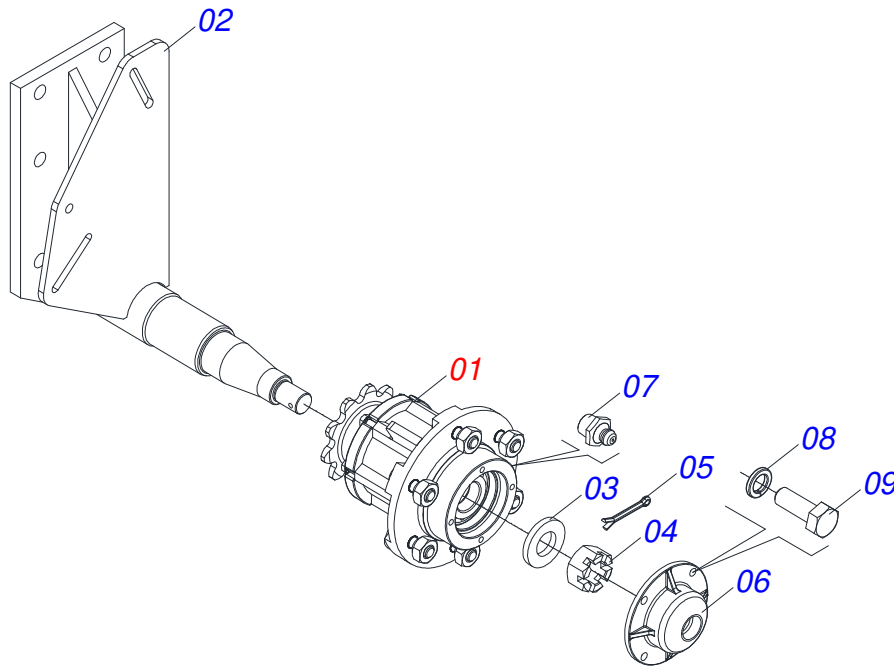
Artículo	Código	Descripción	Ver Pág.	QT
01	0501068989	EJE UNION		01
03	0503031035	PASADOR ABIERTO 6 X 88		01



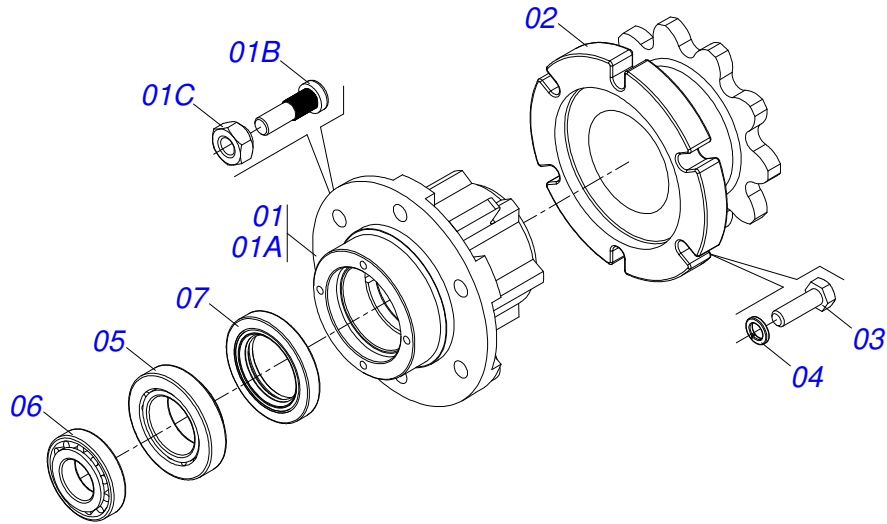
Artículo	Código	Descripción	Ver Pág.	QT
01	0501110252	TUERCA AJUSTE 185		01
02	0511060373	HUSO EXTENSOR IZQUIERDO		01
03	0501068525	EXTENSOR DERECHO		01
04	0501064974	CONTRA TUERCA CON MANIPLO		01
05	0503010002	GRASERA 1800		02



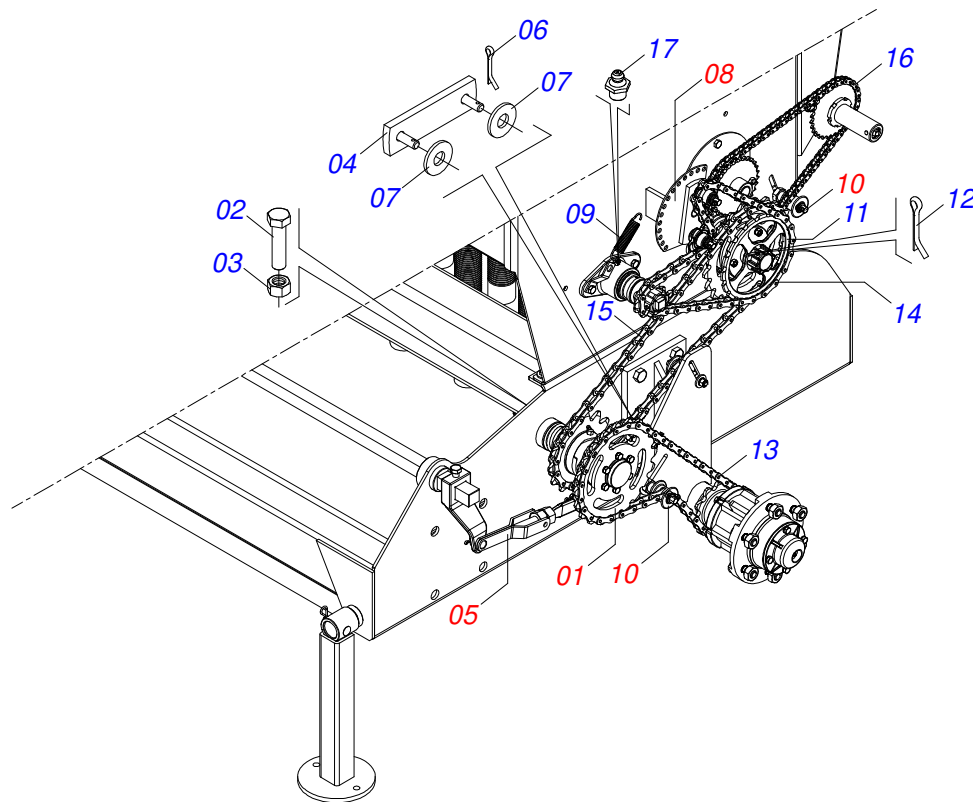
Artículo	Código	Descripción	Ver Pág.	QT
01	0501110728	CAJA RODADO		01
01A	0502011121	CAJA RODADO		01
01B	0501010127	TORNILLO ROD 9/16"UN X 1.7/8"		06
01C	0503010035	TUERCA CONICA 9/16		06
02	0503010006	RODAMIENTO 32210		01
03	0503010037	RODAMIENTO 30207		01
04	0503012928	RETENES		01
05	0503010002	GRASERA 1800		01
06	0511065397	EJE RODADO DERECHO		01
07	0501016545	ARANDELA PLANA		01
08	0503030009	TUERCA CASTILLO 1		01
09	0503010018	PASADOR ABIERTO 5/32 X 1.1/2		01
10	0502020592	TAPA PROTECCION		01
11	0503011444	ARANDELA PRESION		04
12	0503010240	TORNILLO 5/16" UNC X 3/4"		04
13	1882970002	GRASERA JABÓN		00



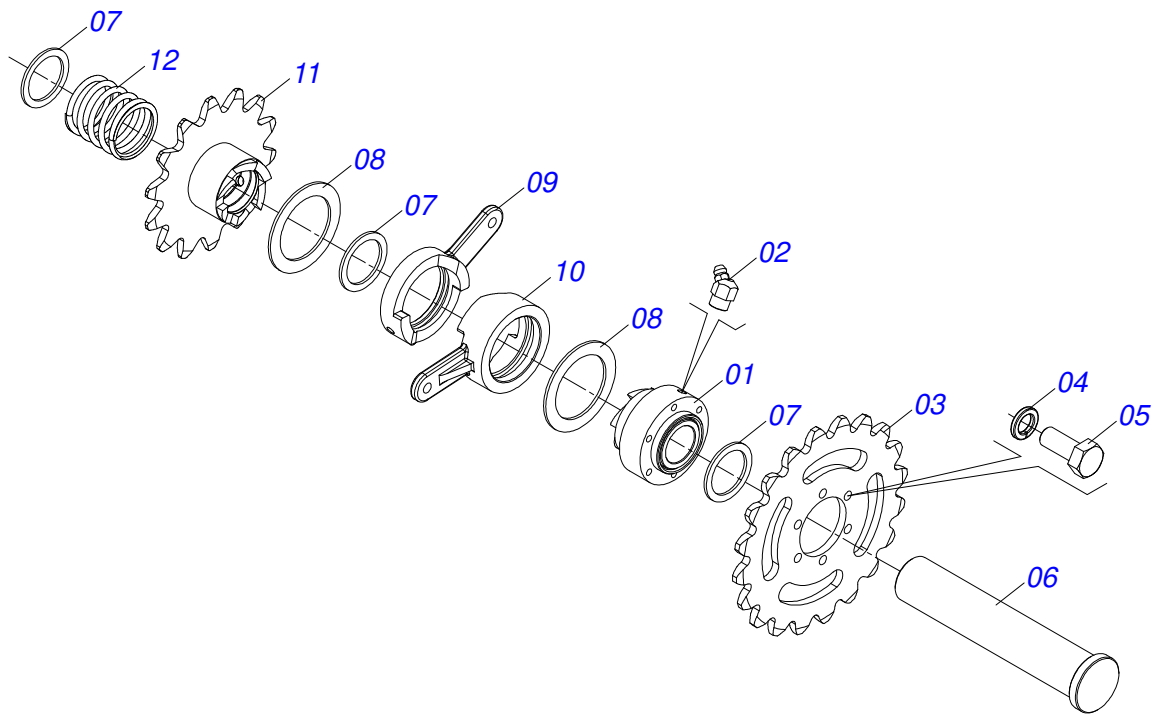
Artículo	Código	Descripción	Ver Pág.	QT
01	0511050886	CAJA DE RUEDA COMPLETA	15	01
02	0501068498	EJE RODADO IZQUIERDO		01
03	0501016545	ARANDELA PLANA		01
04	0503030009	TUERCA CASTILLO 1		01
05	0503010018	PASADOR ABIERTO 5/32 X 1.1/2		01
06	0502020591	TAPA PROTECCION		01
07	0503010002	GRASERA 1800		01
08	0503011444	ARANDELA PRESION		04
09	0503010358	TORNILLO 5/16 UNC X 7/8		04
10	1882970002	GRASERA JABÓN		00



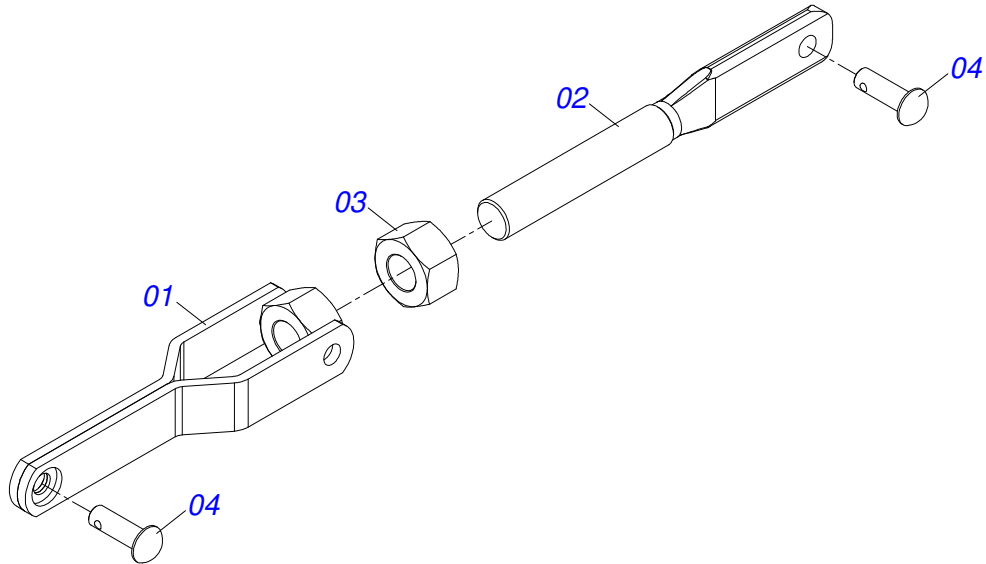
Artículo	Código	Descripción	Ver Pág.	QT
01	0501110832	CAJA RODADO CON TORNILLO		01
01A	0502011065	CUBO		01
01B	0501010127	TORNILLO ROD 9/16"UN X 1.7/8"		06
01C	0503013001	TUERCA CONICA 9/16" UNF		06
02	0502011550	BRIDA		01
03	0503010371	TORNILLO 5/16 UNC X 1		06
04	0503011444	ARANDELA PRESION		06
05	0503010006	RODAMIENTO 32210		01
06	0503010037	RODAMIENTO 30207		01
07	0503012928	RETENES		01
08	1882970002	GRASERA JABÓN		00



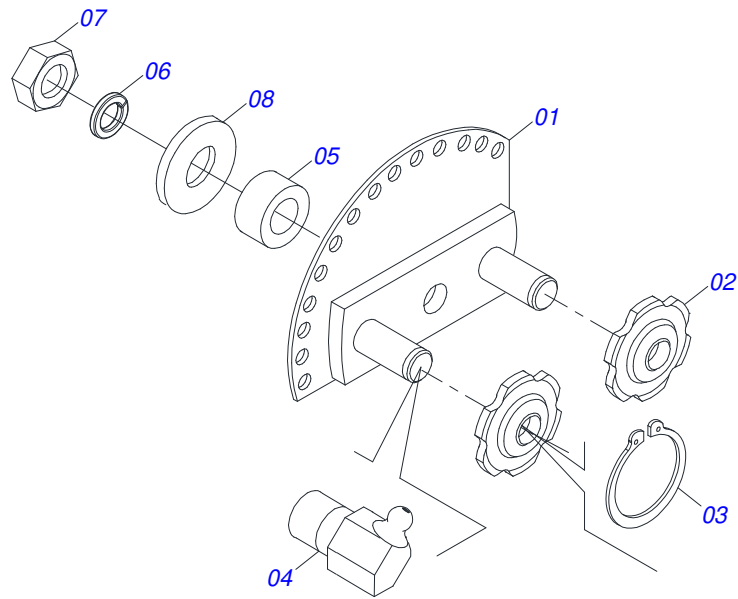
Artículo	Código	Descripción	Ver Pág.	QT
01	0501047420	ACCIONADOR TRANSMISION DERECHO	17	01
02	0503010920	TORNILLO 1/2 UNC X 1.1/2		01
03	0503010060	TUERCA 1/2" UNC		01
04	0501065167	BRAZO ARTICUL DESARME ACCIONADOR		01
05	0511056594	REGULADOR DE TRINQUETE	18	01
06	0503010140	PASADOR ABIERTO 1/8" X 3/4"		04
07	0501010984	ARANDELA PLANA		02
08	0501043283	ESTIRADOR CADENA IZQUIERDA COMPLETO	19	01
09	0503030093	RESORTE TRACCION		01
10	0501052014	EJE ESTIRADOR CADENA COMPLETO	20	02
11	0502011345	ENGRANAJE 18Z P 31,75 AR1.3/8		01
12	0503010010	PASADOR ABIERTO 1/4 X 2.1/2		01
13	0503010578	CADENA 2050 X 39 ESLABON + ENMIENDA		01
14	0503010987	CADENA 2050 X 38 ESLABON + REDUCCIÓN		01
15	0503012142	CADENA 40-1 X 61 ESLABON + ENMIENDA		01
16	0503012125	CADENA 2050 X 49 ESLABON + ENMIENDA		01
17	0503010002	GRASERA 1800		02



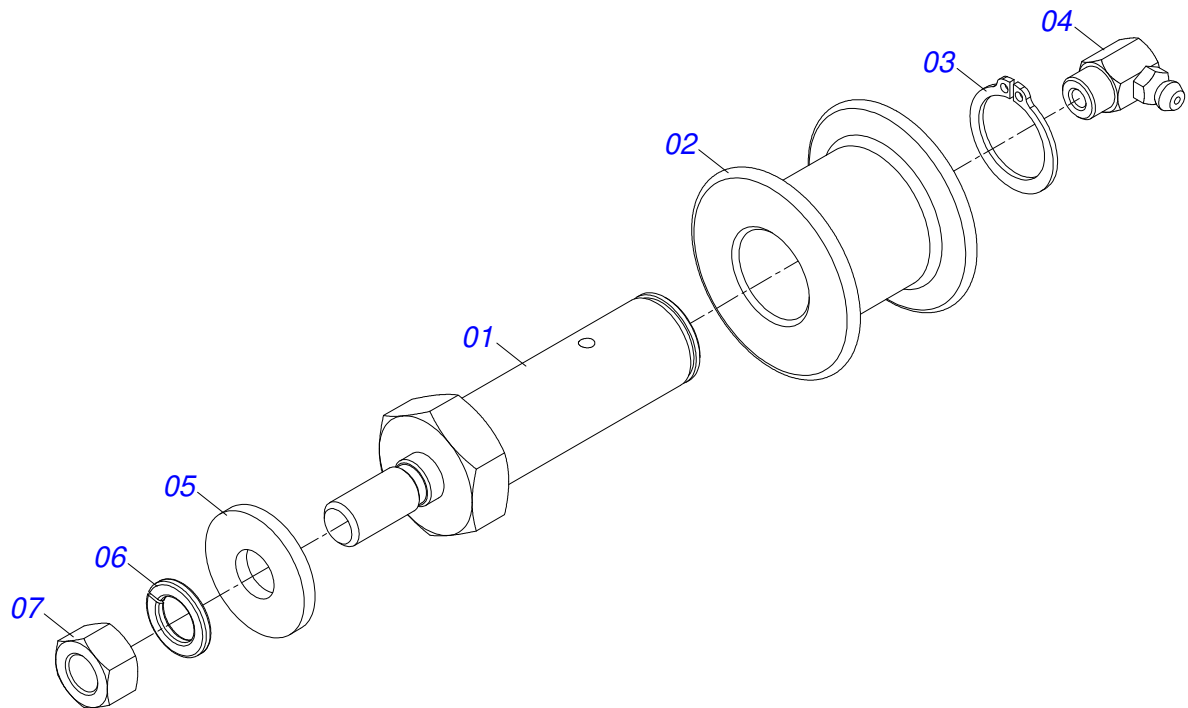
Artículo	Código	Descripción	Ver Pág.	QT
01	0501110166	BRAZO ARRASTRE TRINQUETE DERECHO		01
02	0503010003	GRASERA 1845 3/8		03
03	0561011362	RUEDA DENTADA 20Z P 1.1/4 FR 61		01
04	0503011444	ARANDELA PRESION		06
05	0503010240	TORNILLO 5/16" UNC X 3/4"		06
06	0511019179	EJE ACCIONADOR		01
07	0501019735	ARANDELA PLANA		03
08	0501019734	ARANDELA PLANA		02
09	0502010710	LEVA DESARME DERECHO MENOR		01
10	0502010711	LEVA DESARME DERECHO MAYOR		01
11	0501110268	ENGRENAJE 14Z CON ARRASTRADOR DERECHA		01
12	0503030553	RESORTE COMPRESION		01



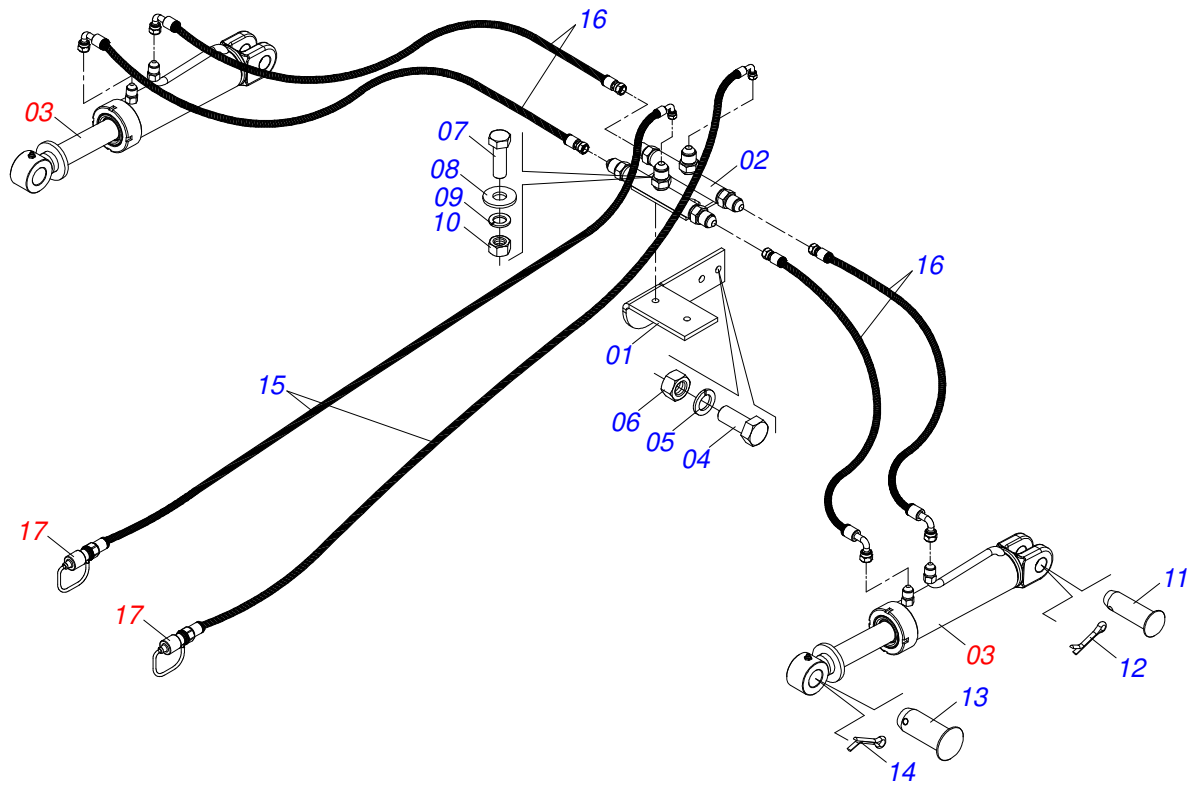
Artículo	Código	Descripción	Ver Pág.	QT
01	0501067130	BARRA REGULACION CON TUERCA		01
02	0541015404	REGULADOR 3/4" UNC 200		01
03	0503010014	TUERCA 3/4" UNC		01
04	0521010773	EJE UNION 9,53 X 30		02



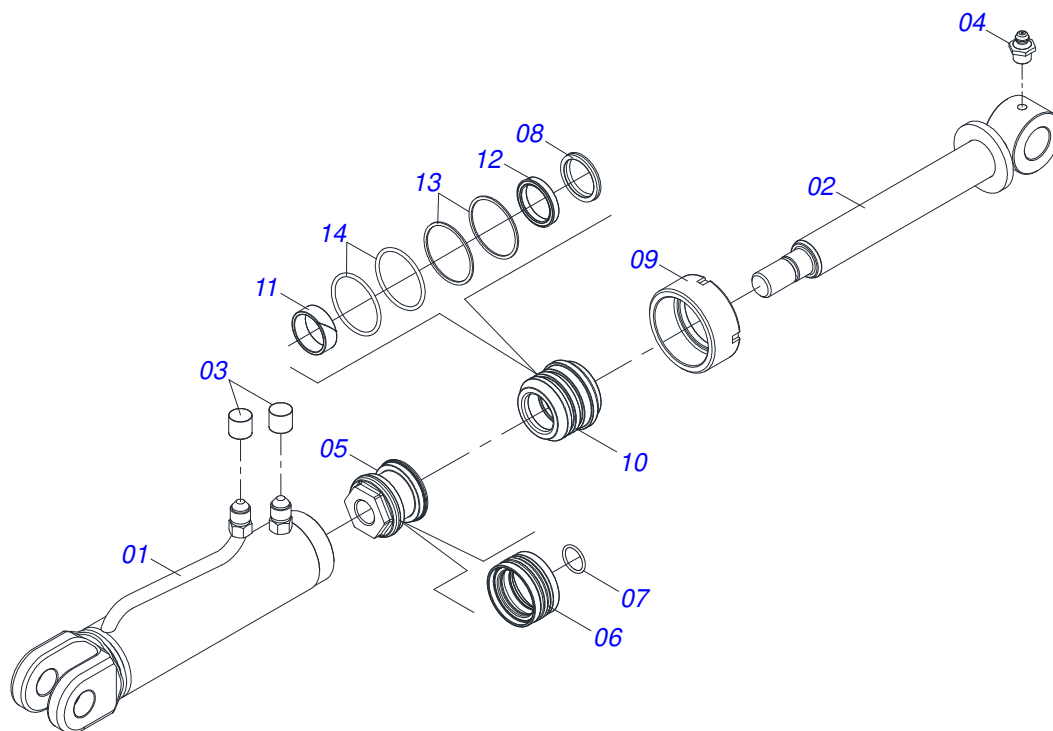
Artículo	Código	Descripción	Ver Pág.	QT
01	0501064951	ESTIRADOR CADENA IZQUIERDA		01
02	0502012317	RUEDA ENGRANAJE		02
03	0503010302	ANILLO RETENCION EJE 501019		02
04	0503010004	GRASERA 1890 3/8"		02
05	0511014513	BUJE ARTICULACION 25,40X16,67X10,6		01
06	0503010027	ARANDELA PRESION		01
07	0503010013	TUERCA 5/8		01
08	0501012140	ARANDELA PLANA		01



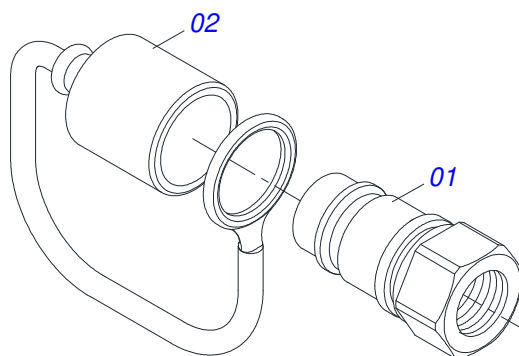
Artículo	Código	Descripción	Ver Pág.	QT
01	0511010919	EJE ESTIRADOR CADENA		01
02	0503030402	ROLDANA		01
03	0503010302	ANILLO RETENCION EJE 501019		01
04	0503010004	GRASERA 1890 3/8"		01
05	0501010984	ARANDELA PLANA		01
06	0503010025	ARANDELA PRESION 3/8		01
07	0503010026	TUERCA 3/8		01



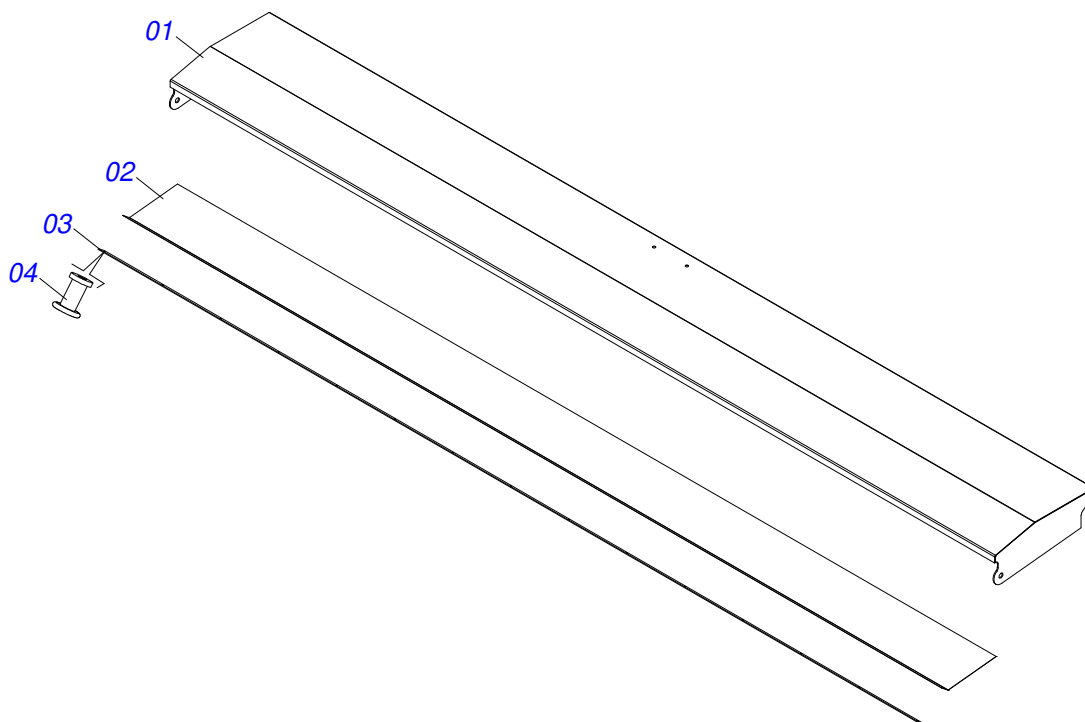
Artículo	Código	Descripción	Ver Pág.	QT
01	0521014707	SOPORTE DISTRIBUIDOR DOBLE		01
02	0501068706	CONEXION DOBLE		01
03	0511058421	CILINDRO HIDRÁULICO 38,10X63,50X405X170	22	02
04	0503010237	TORNILLO 3/8 UNC X 1		02
05	0503010025	ARANDELA PRESION 3/8		02
06	0503010026	TUERCA 3/8		02
07	0503010358	TORNILLO 5/16 UNC X 7/8		02
08	0521011039	ARANDELA PLANA		02
09	0503010179	ARANDELA PRESION		02
10	0503010337	TUERCA 5/16		02
11	0521010573	EJE UNION 25 X 80		02
12	0503010571	PASADOR ABIERTO 1/4" X 1.1/2"		02
13	0521010778	EJE UNION 31,75 X 80		02
14	0503010523	PASADOR ABIERTO 1/4" X 2"		02
15	0501080473	MANGUERA 3/8 X 3000 TC-TM		02
16	0501080192	MANGUERA 3/8 X 480 TR-TC		04
17	0501053834	ACOPLAMIENTO RAPIDO MACHO AGRICOLA CON TAPA - 1/2 NPT	23	02



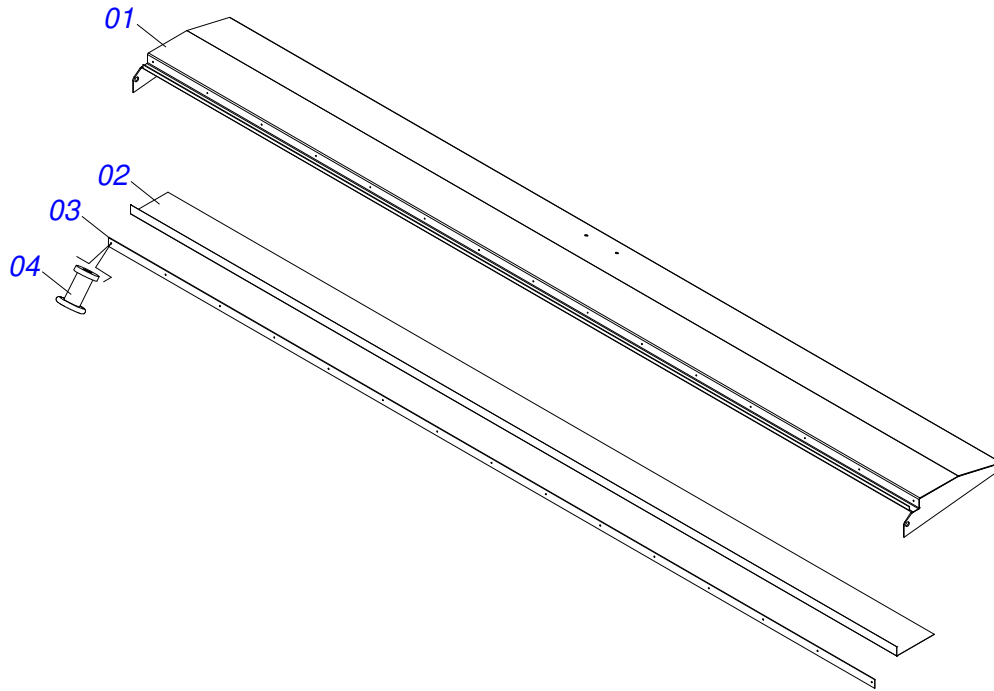
Artículo	Código	Descripción	Ver Pág.	QT
01	0501068493	CAMISA 63,50 X 272		01
02	0521066630	VARA 38,10 X 313		01
03	0503030385	PLUG CILINDRICO N-002		02
04	0503010002	GRASERA 1800		01
05	0502012837	EMBOLO		01
06	0503018005	ANILLO		01
07	0503011109	ANILLO O'RING 2-119 N 3006-9B		01
08	0503010163	ANILLO RASPADOR D-1500		01
09	0502010471	TAPA MOVIL 63,50		01
10	0581010668	SOPORTE ANILLOS		01
11	0503018004	ANILLO		01
12	0503018003	ANILLO		01
13	0503018163	ANILLO BACK-UP		02
14	0503018162	ANILLO O'RING		02



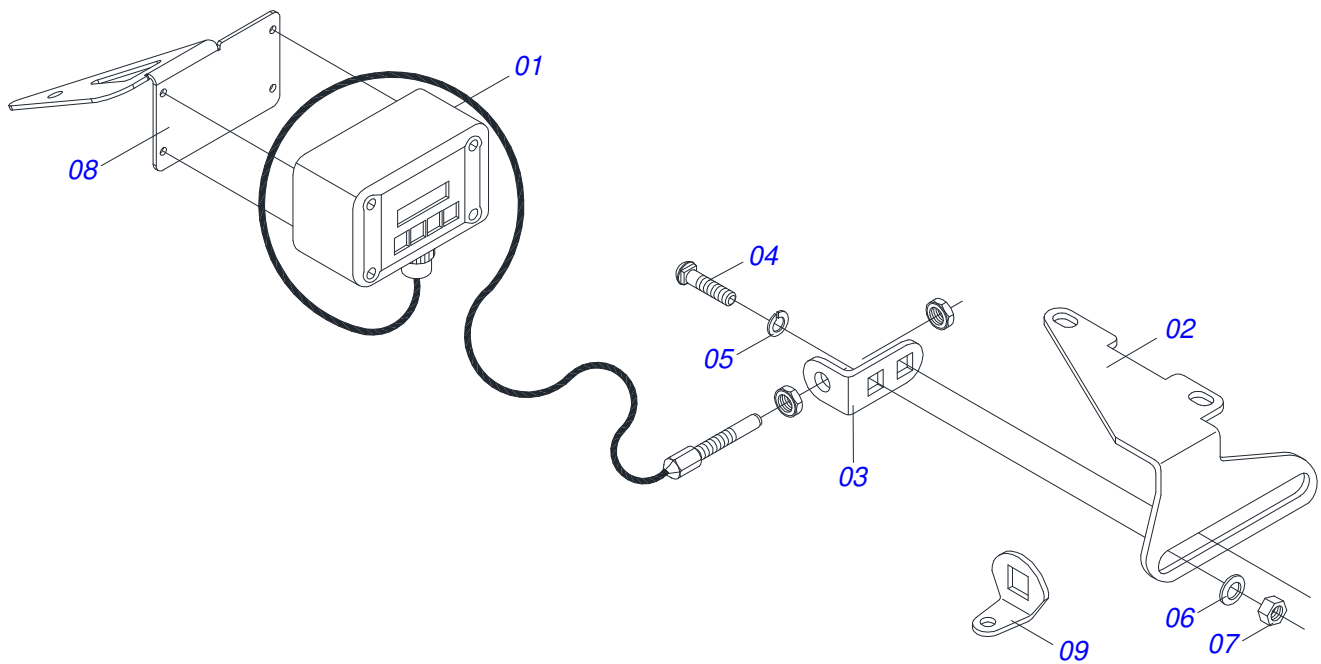
Artículo	Código	Descripción	Ver Pág.	QT
01	0503011627	MACHO ENGANCHE RAP AGR 1/2 NPT		01
02	0503011882	TAPA PLASTICA P/ ENG RAP		01



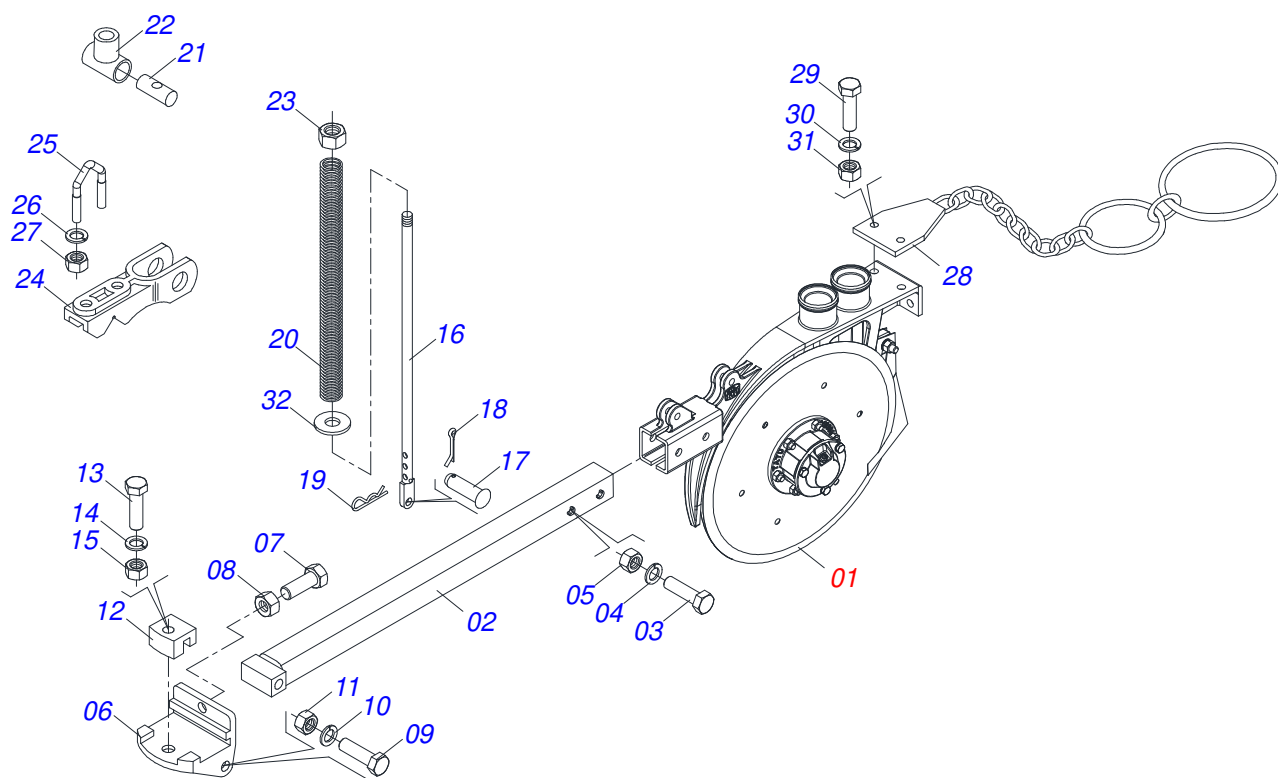
Artículo	Código	Descripción	Ver Pág.	QT
01	0501069656	EJE ARTICULACION TAPA		01
02	0521013808	PROTECCIÓN CAJA ABONO		01
03	0521013807	PLACA FIJADORA LONA 2877		01
04	0503012209	REMACHE POP		15



Artículo	Código	Descripción	Ver Pág.	QT
01	0501069657	TAPA CAJA SEMILLA		01
02	0521013809	PROTECCIÓN CAJA ABONO DERECHO		01
03	0521013807	PLACA FIJADORA LONA 2877		01
04	0503012209	REMACHE POP		15



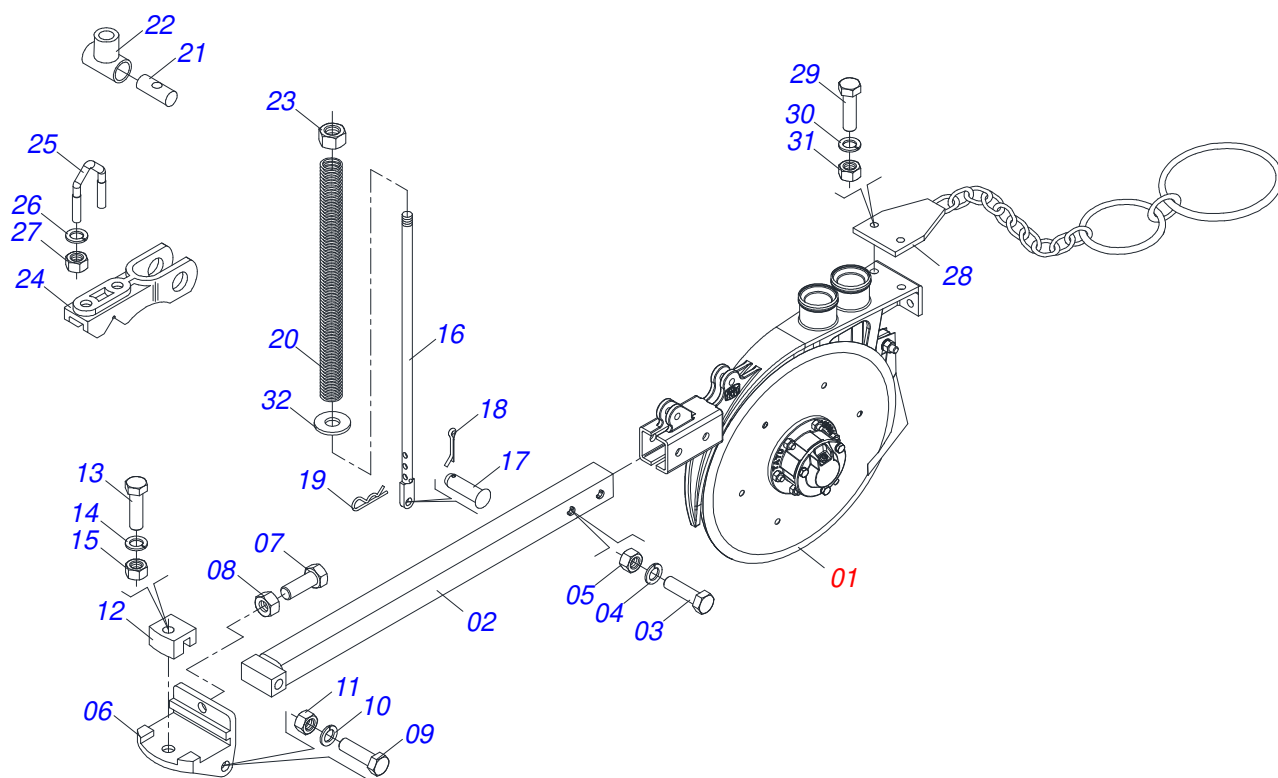
Artículo	Código	Descripción	Ver Pág.	QT
01	0503060718	CONTADOR HECTAREA ELECTRÓNICO		01
02	0541013032	FIJADOR CONTADOR HECTAREA		01
03	0541015265	SOPORTE RECEPTOR MAGNETICO		01
04	0503011952	TORNILLO 5/16" UNC X 3/4"		02
05	0503010179	ARANDELA PRESION		02
06	0501010694	ARANDELA PLANA		02
07	0503010337	TUERCA 5/16		02
08	0581011031	FIJADOR CONTADOR DE HECTÁREAS		01
09	0571017623	FIJADOR IMÁN CONTADOR HECTAREA		01



Artículo	Código	Descripción	Ver Pág.	QT
01	0501050993	DISCO DOBLE COMPLETO	29	01
02	0501066678	BRAZO LINEA MENOR		01
03	0503011268	TORNILLO 3/8 UNC X 2.1/2		02
04	0503010025	ARANDELA PRESION 3/8		02
05	0503010026	TUERCA 3/8		02
06	0502010693	SOPORTE ARTICULACION LINEA		01
07	0503013082	TORNILLO M10 X 1,5 X 70		01
08	0503011051	TUERCA M10 X 1,50		01
09	0503010706	TORNILLO 1/2 UNC X 4.1/2 C S G.5 ZN		01
10	0503010019	ARANDELA PRESION 1/2"		01
11	0503010060	TUERCA 1/2" UNC		01
12	0502011210	FIJADOR LINEA		01
13	0503010752	TORNILLO 1/2" UNC X 3.1/2"		01
14	0503010019	ARANDELA PRESION 1/2"		01
15	0503010060	TUERCA 1/2" UNC		01
16	0511064181	REGULADOR RESORTE		01
17	0521010539	EJE UNION 8.30 X 31 CA		01
18	0503010140	PASADOR ABIERTO 1/8" X 3/4"		01
19	0503030285	PASADOR ABIERTO		01
20	0503031516	RESORTE 25 X 360 X 4,00		01
21	0531016737	GUIA VARÓN REGULADOR LINEA		01
22	0502012123	GUIA SUPERIOR RESORTE		01
23	0503010060	TUERCA 1/2" UNC		01
24	0502011675	GUIA SOPORTE FIJADOR RESORTE		01
25	0521010655	PERNO 1/2" X 85 X 54		01
26	0503010019	ARANDELA PRESION 1/2"		02
27	0503010060	TUERCA 1/2" UNC		02
28	0511060564	CONJUNTO COBRIDOR CADENA		01
29	0503012444	TORNILLO 3/8" UN X 1.1/4"		02
30	0503010025	ARANDELA PRESION 3/8		02
31	0503010208	TUERCA HEXAGONAL 3/8 UNF G.5 ZN		02



Artículo	Código	Descripción	Ver Pág.	QT
32	0501012140	ARANDELA PLANA		01



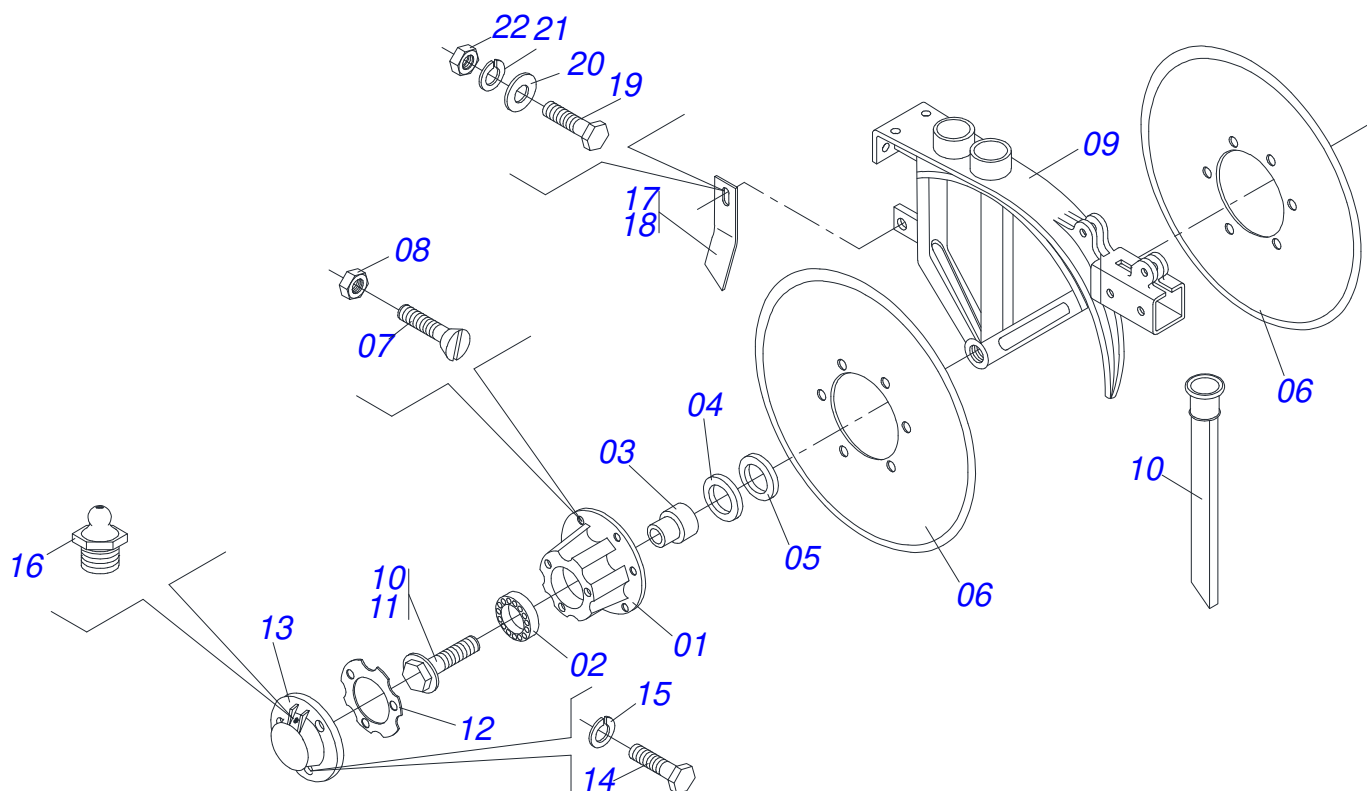
Artículo	Código	Descripción	Ver Pág.	QT
01	0501050993	DISCO DOBLE COMPLETO	29	01
02	0511060425	BRAZO LINEA MAYOR		01
03	0503011268	TORNILLO 3/8 UNC X 2.1/2		02
04	0503010025	ARANDELA PRESION 3/8		02
05	0503010026	TUERCA 3/8		02
06	0502010693	SOPORTE ARTICULACION LINEA		01
07	0503013082	TORNILLO M10 X 1,5 X 70		01
08	0503011051	TUERCA M10 X 1,50		01
09	0503010706	TORNILLO 1/2 UNC X 4.1/2 C S G.5 ZN		01
10	0503010019	ARANDELA PRESION 1/2"		01
11	0503010060	TUERCA 1/2" UNC		01
12	0502011210	FIJADOR LINEA		01
13	0503010752	TORNILLO 1/2" UNC X 3.1/2"		01
14	0503010019	ARANDELA PRESION 1/2"		01
15	0503010060	TUERCA 1/2" UNC		01
16	0511064181	REGULADOR RESORTE		01
17	0521010539	EJE UNION 8.30 X 31 CA		01
18	0503010140	PASADOR ABIERTO 1/8" X 3/4"		01
19	0503030285	PASADOR ABIERTO		01
20	0503031516	RESORTE 25 X 360 X 4,00		01
21	0531016737	GUIA VARÓN REGULADOR LINEA		01
22	0502012123	GUIA SUPERIOR RESORTE		01
23	0503010060	TUERCA 1/2" UNC		01
24	0502011675	GUIA SOPORTE FIJADOR RESORTE		01
25	0521010655	PERNO 1/2" X 85 X 54		01
26	0503010019	ARANDELA PRESION 1/2"		02
27	0503010060	TUERCA 1/2" UNC		02
28	0511060564	CONJUNTO COBRIDOR CADENA		01
29	0503012444	TORNILLO 3/8" UN X 1.1/4"		02
30	0503010025	ARANDELA PRESION 3/8		02
31	0503010208	TUERCA HEXAGONAL 3/8 UNF G.5 ZN		02



PSA3 - 15L CHILE
LÍNEA LARGA

Página 28
0501052283

Artículo	Código	Descripción	Ver Pág.	QT
32	0501012140	ARANDELA PLANA		01



Artículo	Código	Descripción	Ver Pág.	QT
01	0502011273	CAJA DISCO CORTE		02
02	0503010276	RODAMIENTO 6206		02
03	0501011832	EJE PASANTE CUBO DISCO DOBLE		02
04	0503010526	ANILLO RETENCION 3011		02
05	0503010525	RETENES 00797-BA		02
06	0603020040	DISCO PLANO LISO D 12" X 3		02
07	0503010546	TORNILLO 5/16 UNC X 7/8		12
08	0503010337	TUERCA 5/16		12
09	0502010977	SOPORTE DISC DOBLE		01
10	0501011989	TORNILLO 5/8" UNC X 48		01
11	0501011988	TORNILLO 5/8" UNC X 48		01
12	0503030757	EMPAQUETA DURA 71,50 X 50 X 0,50		02
13	0502020599	TAPA PROTECCION		02
14	0503010282	TORNILLO 1/4" X 3/4"		06
15	0503010143	ARANDELA PRESION		06
16	0503010002	GRASERA 1800		02
17	0501017541	LIMPIADOR DISCO DOBLO DERECHO		01
18	0501017542	LIMPIADOR DISCO DOBLO IZQ		01
19	0503010751	TORNILLO 3/8" UNC X 1.1/4"		01
20	0501010984	ARANDELA PLANA		01
21	0503010025	ARANDELA PRESION 3/8		01
22	0503010026	TUERCA 3/8		01



MARCHESAN

Publicaciones Técnicas | Elaboración y Revisión

LORENA ROCHA ALVES

www.marchesan.com.br

