

CORTADORAS ROTATIVAS

RO2 2600 CON RUEDA CON PROTECCIÓN CORRIENTE

Código: 0501093096

Serie: S-0516

Revisión: 00

Fecha de Revisión: AGOSTO/2021

CATALOGO DE PARTES



MARCHESAN



PRODUCTOS

Código	Descripción
0104040042C	RO2 2600 C/R C/PROTECAO CORRENTE EXP S-0516
0104040042	RO2 2600 C/R C/PROTECAO CORRENTE S-0516

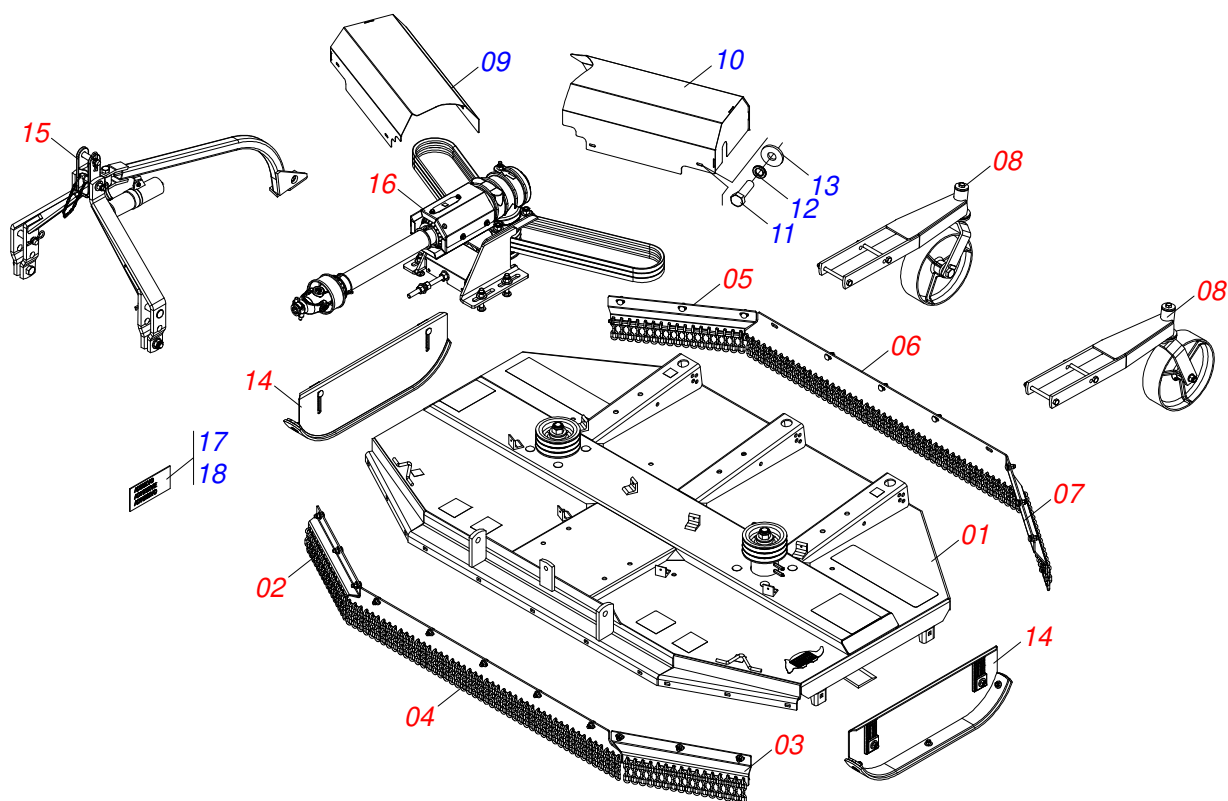
ATENCIÓN: IMPORTANTE

Marchesan S.A. se reserva el derecho de perfeccionar y/o cambiar las características técnicas de sus productos, sin previo aviso y sin la obligación de proceder con los ya comercializados y sin conocimiento previo del revendedor o consumidor.

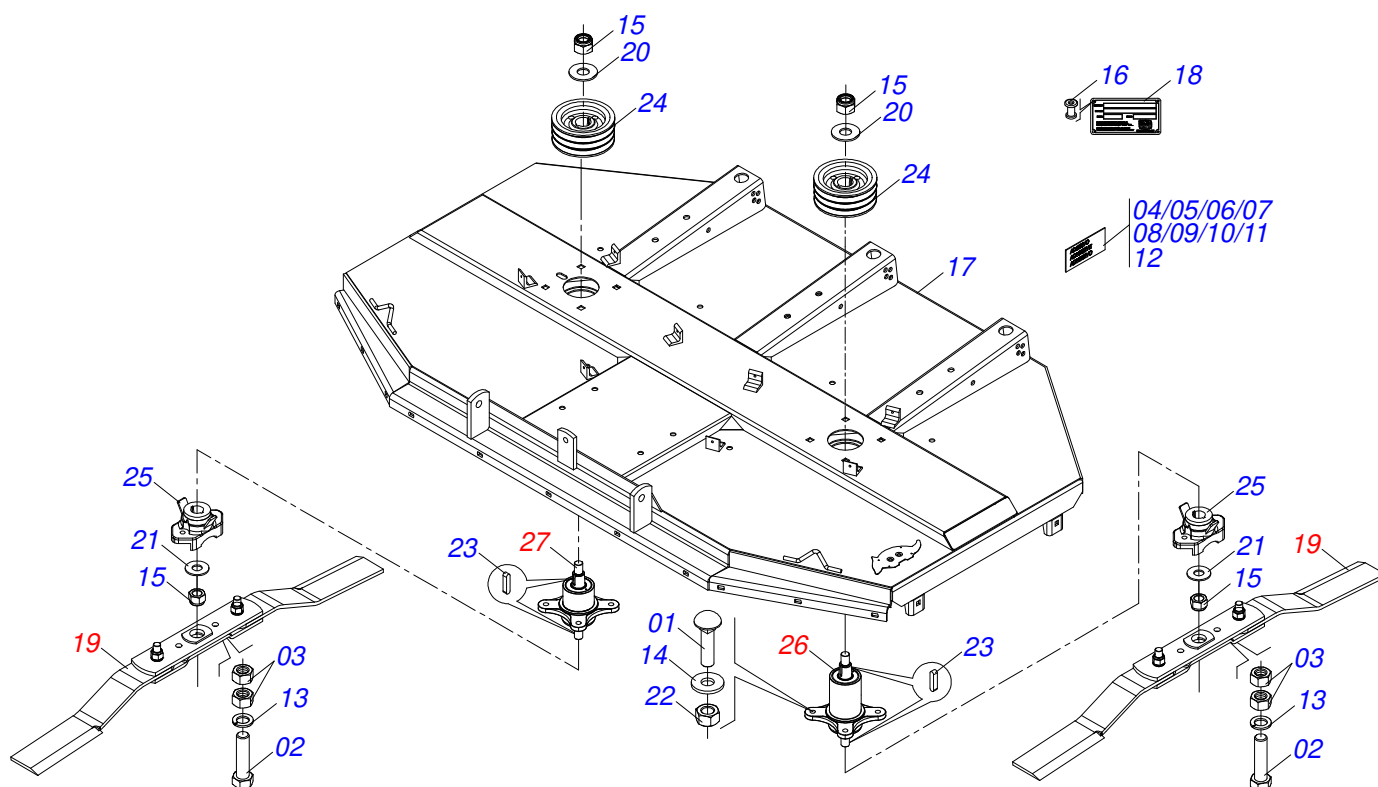


ÍNDICE

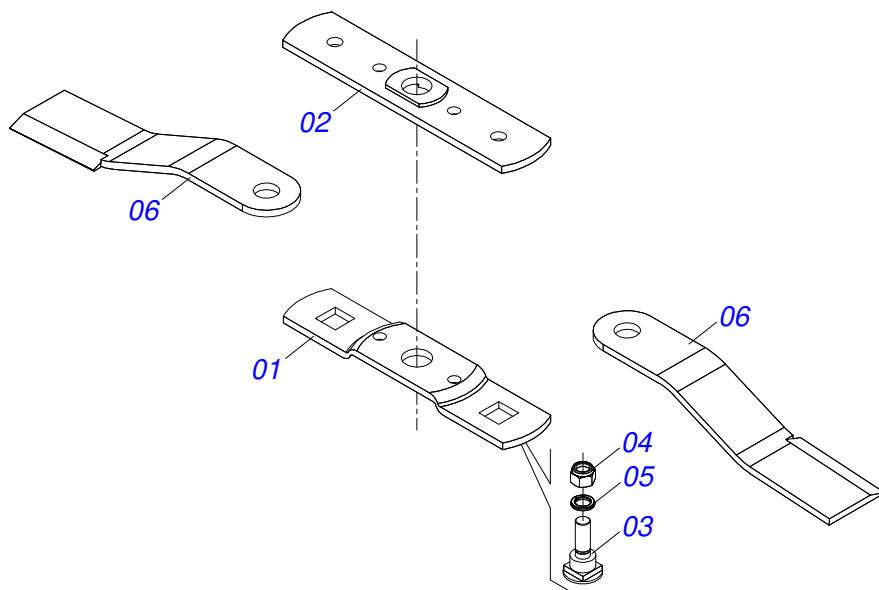
0531040463	CHASIS COMPLETO	1
0521059386	CHASIS SEMI MONTADO	2
0501056322	SOPORTE CUCHILLAS	3
0511043566	CAJA CORTADORA ROTATIVA	4
0511043567	CAJA CORTADORA ROTATIVA	5
0521051443	PROTECTOR CORRIENTE DELANTERO DERECHO	6
0521051444	PROTECTOR CORRIENTE DELANTERA IZQUIERDA	7
0521051345	PROTECCIÓN DE CADENA CENTRAL DELANTERA / TRASERA	8
0521051347	PROTECCIÓN DA CADENA TRASERA DERECHA	9
0521056819	PROTECCIÓN DE CADENA CENTRAL TRASERA	10
0521051346	PROTECTOR CORRIENTE TRASERA IZQUIERDA	11
0511047301	RUEDA COMPLETA	12
0909095966	CONJUNTO PATINES	13
0909095967	CONJUNTO CABEZAL	14
0521051348	CONJUNTO PUERTA MANUAL	15
0909095968	CONJUNTO MULTIPLICADOR	16
0511052083	MULTIPLICADOR	17
0501046851	MULTIPLICADOR	18
0501047952	CARDAN 60 X 600 CON PROTECCION	19



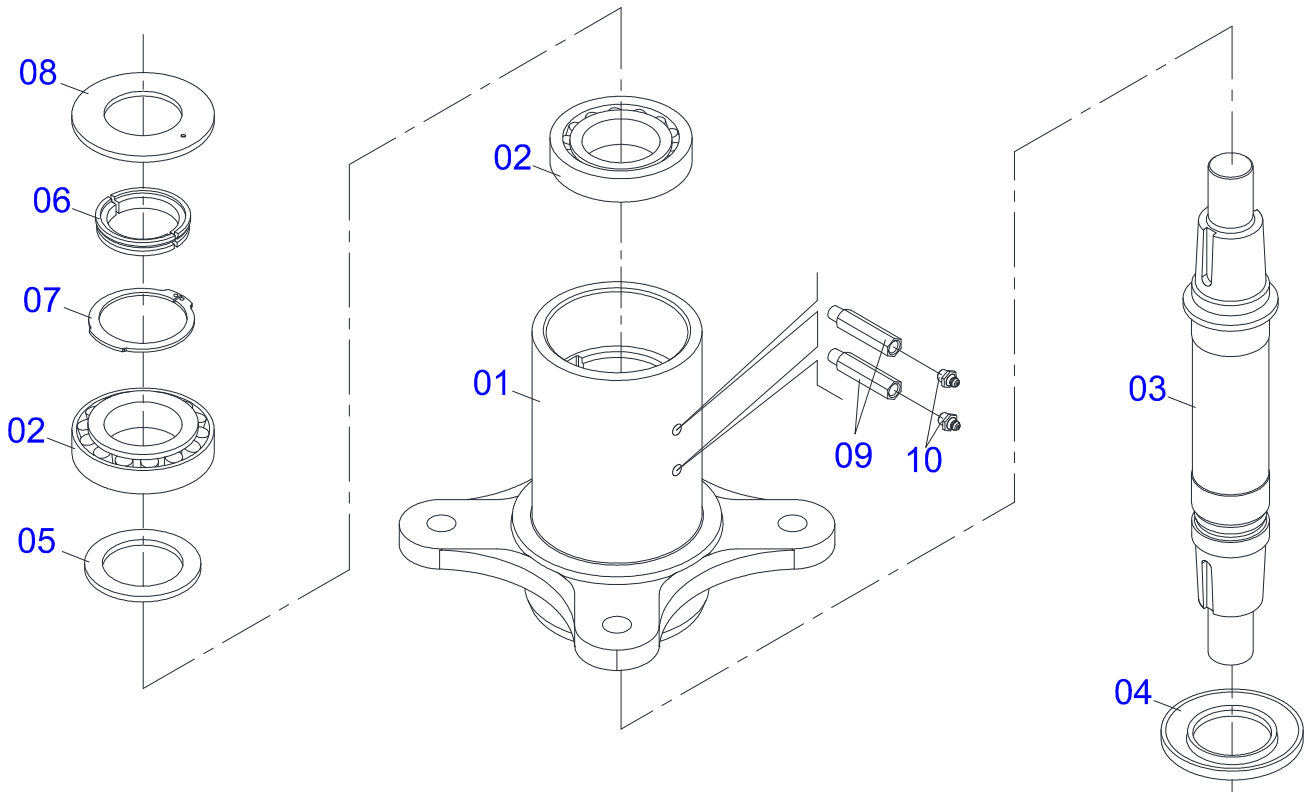
Artículo	Código	Descripción	Ver Pág.	QT
01	0521059386	CHASIS SEMI MONTADO	2	01
02	0521051443	PROTECTOR CORRIENTE DELANTERO DERECHO	6	01
03	0521051444	PROTECTOR CORRIENTE DELANTERA IZQUIERDA	7	01
04	0521051345	PROTECCIÓN DE CADENA CENTRAL DELANTERA / TRASERA	8	01
05	0521051347	PROTECCIÓN DA CADENA TRASERA DERECHA	9	01
06	0521056819	PROTECCIÓN DE CADENA CENTRAL TRASERA	10	01
07	0521051346	PROTECTOR CORRIENTE TRASERA IZQUIERDA	11	01
08	0511047301	RUEDA COMPLETA	12	02
09	0531061400	CUBIERTA DE PROTECCIÓN DERECHA		01
10	0531061399	CUBIERTA DE PROTECCIÓN IZQUIERDA		01
11	0503010751	TORNILLO 3/8" UNC X 1.1/4"		08
12	0503010025	ARANDELA PRESION 3/8		08
13	0501010984	ARANDELA PLANA		08
14	0909095966	CONJUNTO PATINES	13	01
15	0909095967	CONJUNTO CABEZAL	14	01
16	0909095968	CONJUNTO MULTIPLICADOR	16	01
17	0503031087	ETIQUETA ADHESIVA		01
18	0503034247	ETIQUETA ADHESIVA PUNTO LUBRICANTE		04



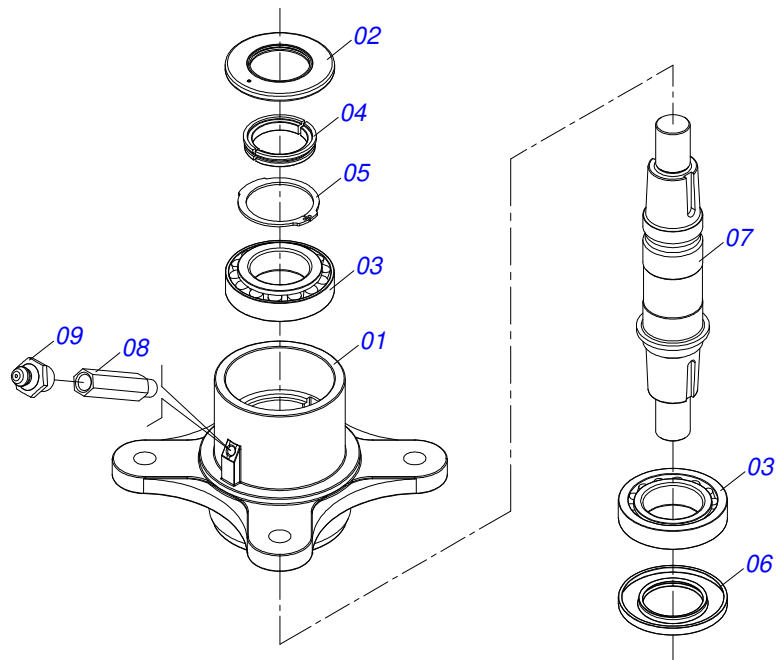
Artículo	Código	Descripción	Ver Pág.	QT
01	0503013122	TORNILLO 3/4 UNC X 4.1/4 CAPQ G.5 ZN		08
02	0503010901	TORNILLO 3/4 UNC X3.1/2		04
03	0503010014	TUERCA 3/4" UNC		08
04	0503034810	ETIQUETA ADHESIVA		01
05	0503034333	ETIQUETA ADHESIVA		01
06	0503034078	ETIQUETA ADHESIVA PUNTOS DE ELEVACIÓN		04
07	0503032949	ETIQUETA ADHESIVA		01
08	0503031931	ETIQUETA ADHESIVA		01
09	0503031930	ETIQUETA ADHESIVA		01
10	0503031929	ETIQUETA ADHESIVA		01
11	0503031428	ETIQUETA ADHESIVA ATENCIÓN		01
12	0503031427	ETIQUETA ADHESIVA ATENCIÓN		01
13	0503011442	ARANDELA PRESION 3/4"		04
14	0501010322	ARANDELA PLANA 20.50 X 46 X 4.75		08
15	0503010817	TUERCA 1.1/4		04
16	0503010001	REMACHE POP		04
17	0531061401	CHASIS		01
18	0503034003	ETIQUETA IDENTIFICACIÓN ALUMINIO		01
19	0501056322	SOPORTE CUCHILLAS	3	02
20	0561015762	ARANDELA PLANA		02
21	0501017779	ARANDELA PLANA		02
22	0503011075	TUERCA		08
23	0501010536	CHAVETA CUADRADO		08
24	0502011377	CARRETE 3 CANALES 190 X 50		02
25	0502012453	BRIDA SOPORTE		02
26	0511043566	CAJA CORTADORA ROTATIVA	4	01
27	0511043567	CAJA CORTADORA ROTATIVA	5	01



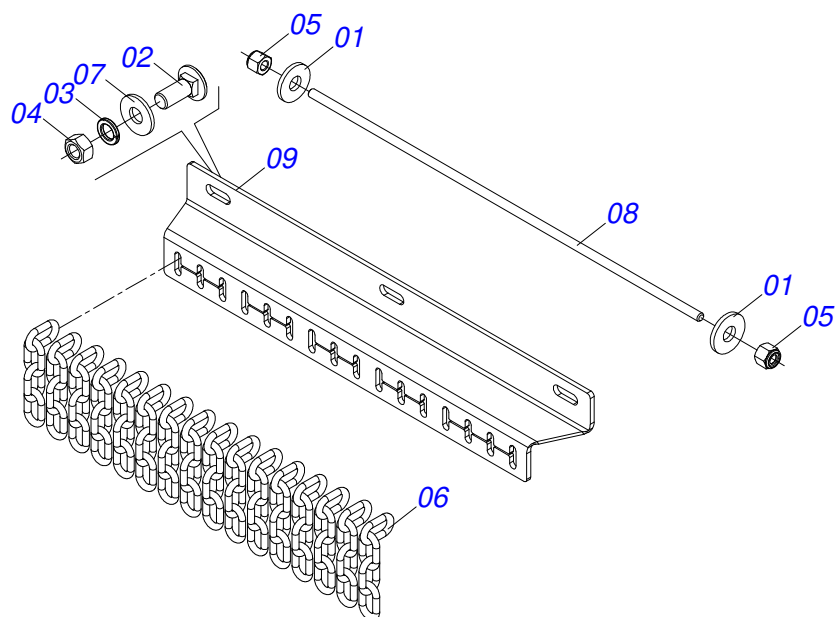
Artículo	Código	Descripción	Ver Pág.	QT
01	0561017368	SOPORTE INFERIOR CUCHILLAS		01
02	0561017308	BASE SUPERIOR SOPORTE		01
03	0511019000	TORNILLO		02
04	0503010812	TUERCA 7/8		02
05	0503011447	ARANDELA PRESION		02
06	0622400053	CUCHILLAS 522 X 100 X 12		02



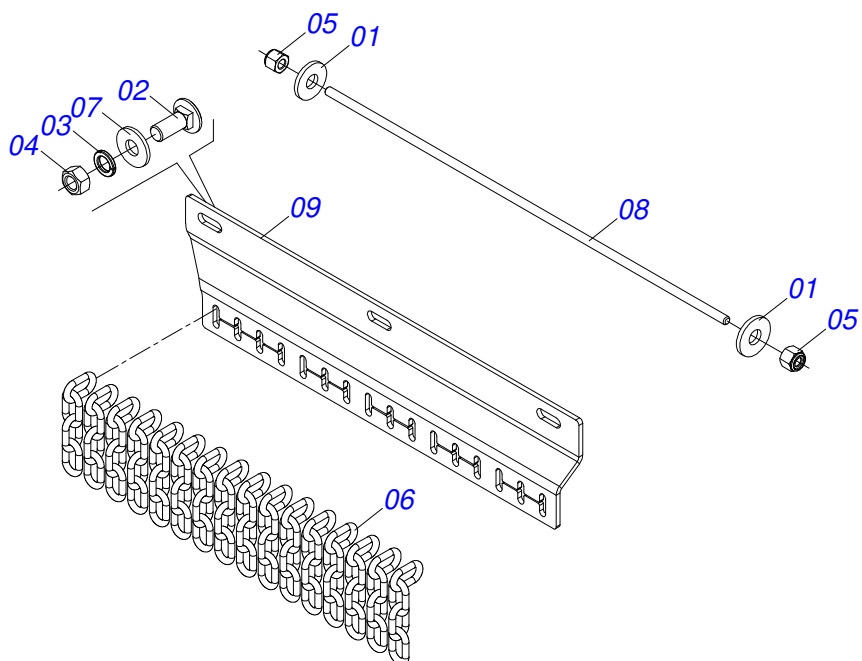
Artículo	Código	Descripción	Ver Pág.	QT
01	0502012295	CUBO CORTADORA ROTATIVA		01
02	0503012418	RODAMIENTO 32211		02
03	0541014094	EJE MAYOR		01
04	0503013201	RETENES ARCA 6016 BRG		01
05	0541014151	ARANDELA PLANA		01
06	0531019302	ANILLO TRABA		01
07	0503012311	ANILLO RENO 501065		01
08	0503013211	RETENES ARCA 6016 BRG		01
09	0501019757	EXTENSION ENGRASADORA		02
10	0503010002	GRASERA 1800		02



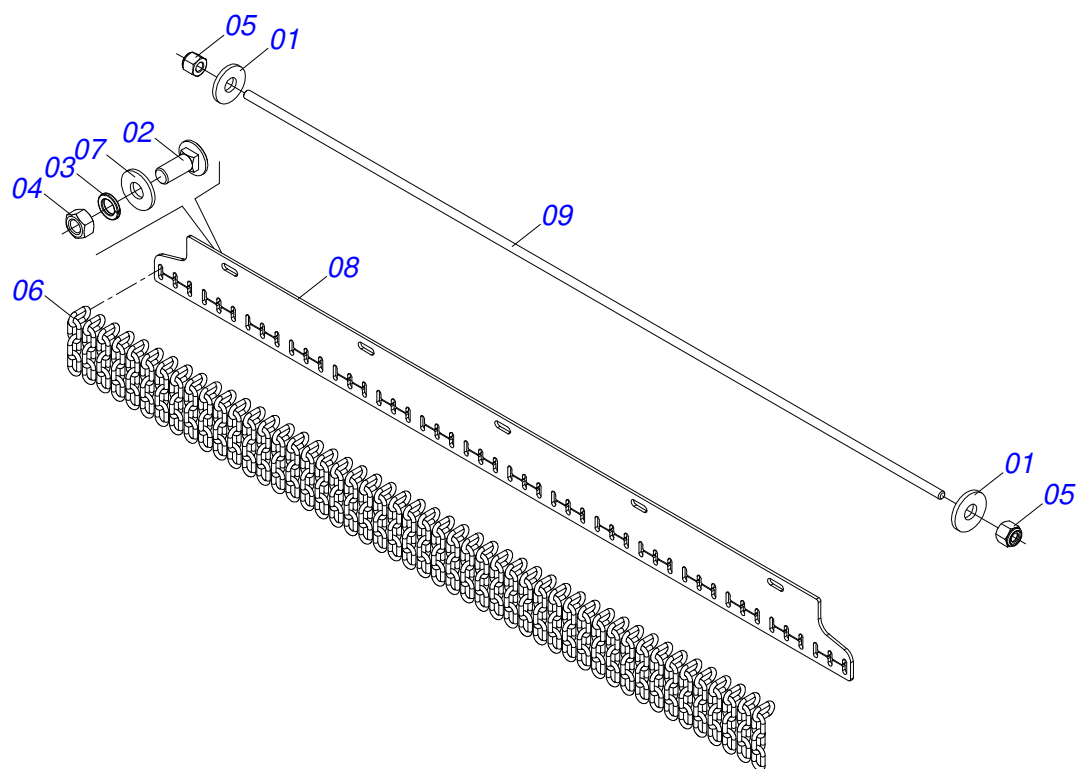
Artículo	Código	Descripción	Ver Pág.	QT
01	0502012294	CUBO LA CORTADORA ROTATIVA		01
02	0503013201	RETENES ARCA 6016 BRG		01
03	0503012418	RODAMIENTO 32211		02
04	0541014445	ANILLO TRABA		01
05	0503012311	ANILLO RENO 501065		01
06	0503013211	RETENES ARCA 6016 BRG		01
07	0541014095	EJE MENOR CORTADORA		01
08	0501019757	EXTENSION ENGRASADORA		01
09	0503010002	GRASERA 1800		01



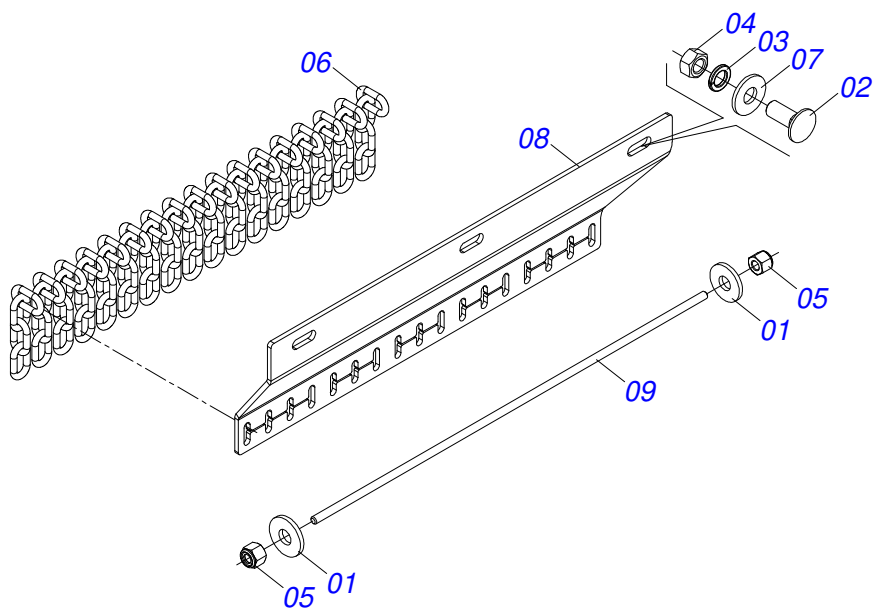
Artículo	Código	Descripción	Ver Pág.	QT
01	0501010984	ARANDELA PLANA		02
02	0501011600	TORNILLO 1/2" BSW X 1.1/4"		04
03	0503010019	ARANDELA PRESION 1/2"		04
04	0503012682	TUERCA HEXAGONAL BSW 1/2"		04
05	0503013759	TUERCA		02
06	0511011774	CADENA 8,00 X 4 ESLABON		16
07	0511017302	ARANDELA PLANA 13.5 X 32.5 X 3.00		04
08	0581013920	BAR PROTECCIÓN DE CORRIENTE		01
09	0581014911	CUERPO PROTECCIÓN DE CORRIENTE DELANTERA DERECHA		01



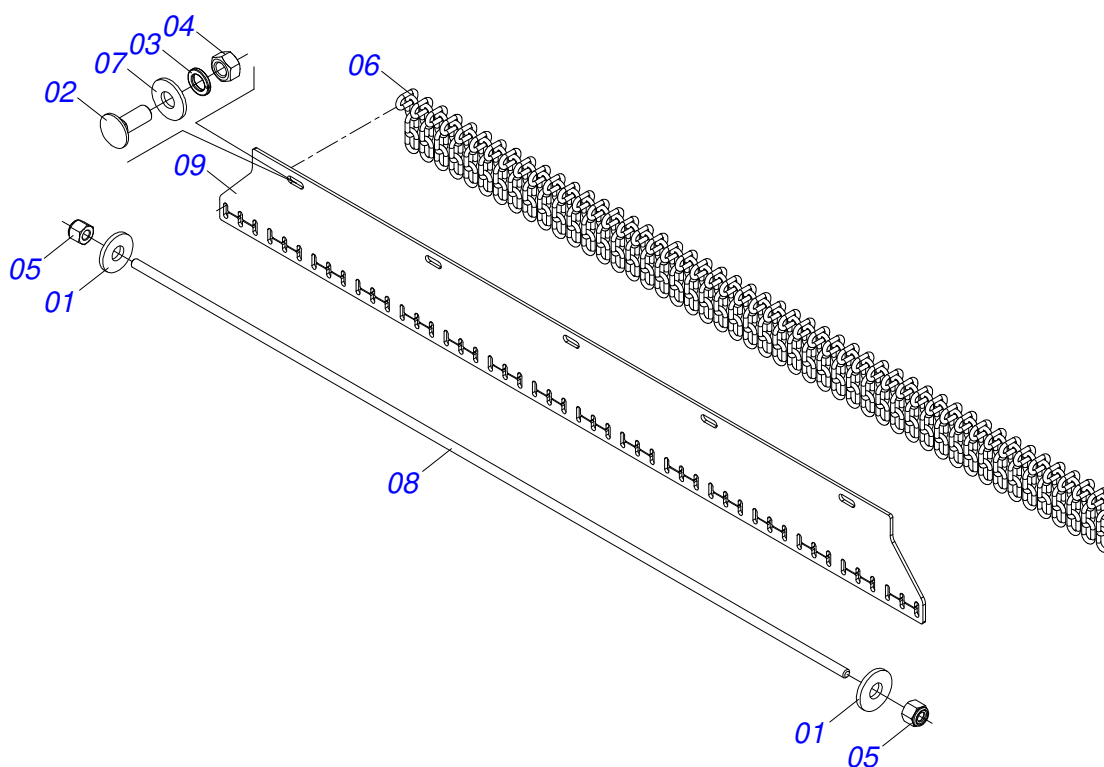
Artículo	Código	Descripción	Ver Pág.	QT
01	0501010984	ARANDELA PLANA		02
02	0501011600	TORNILLO 1/2" BSW X 1.1/4"		04
03	0503010019	ARANDELA PRESION 1/2"		04
04	0503012682	TUERCA HEXAGONAL BSW 1/2"		04
05	0503013759	TUERCA		02
06	0511011774	CADENA 8,00 X 4 ESLABON		16
07	0511017302	ARANDELA PLANA 13.5 X 32.5 X 3.00		04
08	0581013920	BAR PROTECCIÓN DE CORRIENTE		01
09	0581014912	CUERPO PROTECCIÓN DE CORRIENTE DELANTERA IZQUIERDA		01



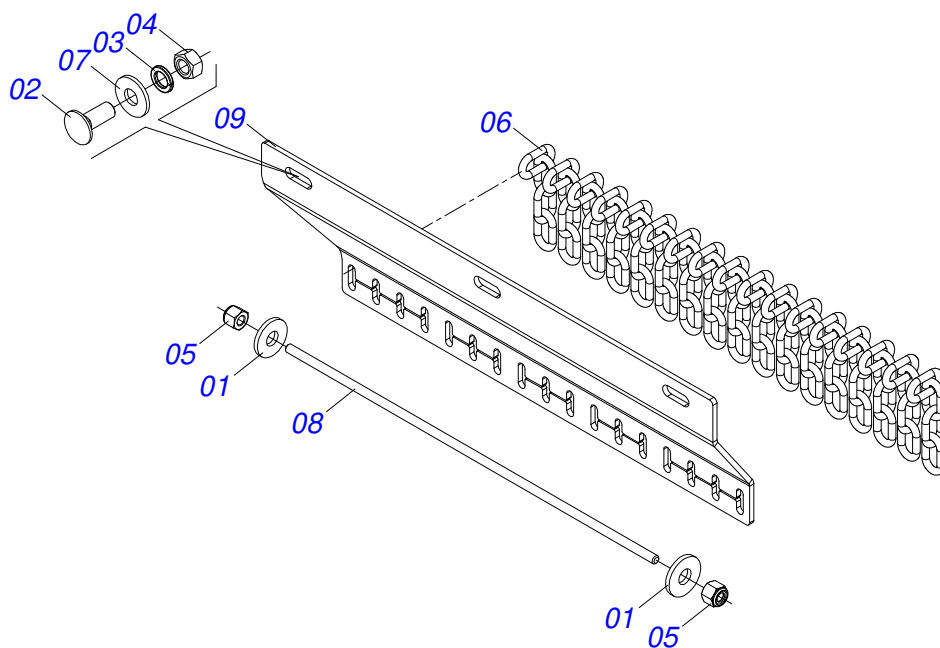
Artículo	Código	Descripción	Ver Pág.	QT
01	0501010984	ARANDELA PLANA		02
02	0501011600	TORNILLO 1/2" BSW X 1.1/4"		05
03	0503010019	ARANDELA PRESION 1/2"		05
04	0503012682	TUERCA HEXAGONAL BSW 1/2"		05
05	0503013759	TUERCA		02
06	0511011774	CADENA 8,00 X 4 ESLABON		48
07	0511017302	ARANDELA PLANA 13.5 X 32.5 X 3.00		03
08	0581014715	CUERPO PROTECCIÓN DE CORRIENTE		01
09	0581014716	BARRA PROTECCIÓN CORRIENTE (1730)		01



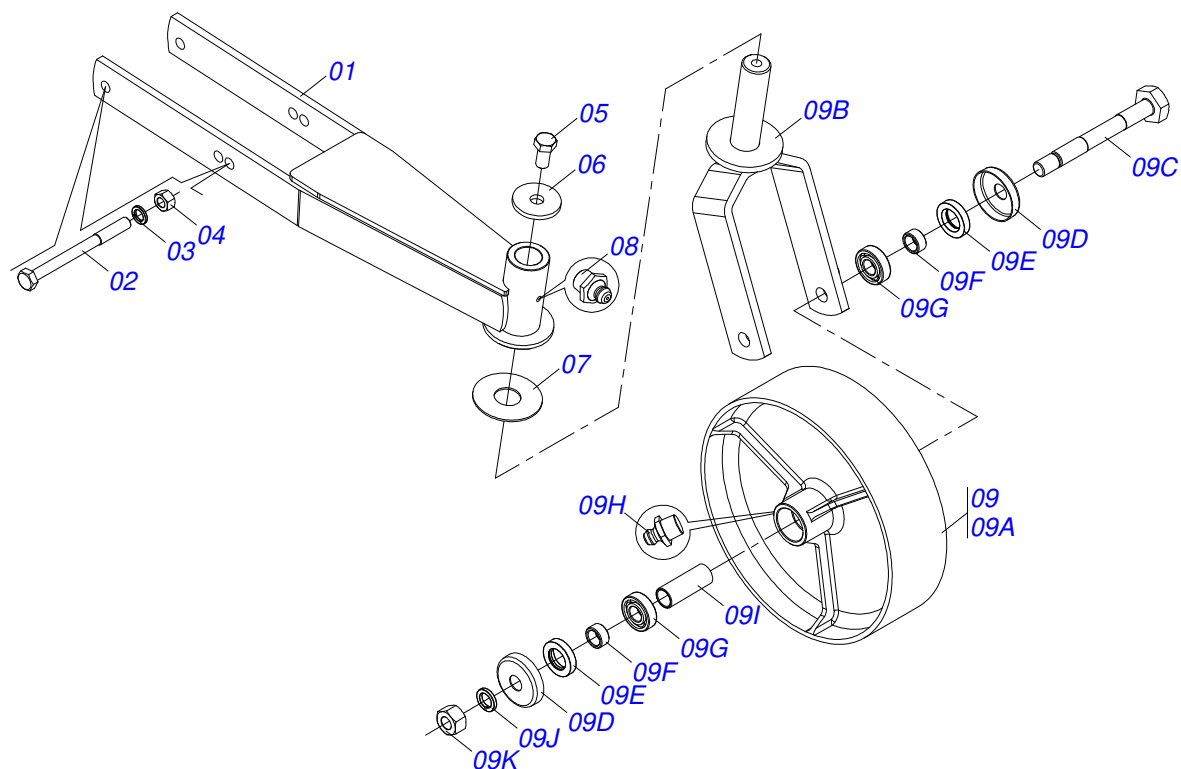
Artículo	Código	Descripción	Ver Pág.	QT
01	0501010984	ARANDELA PLANA		02
02	0501011600	TORNILLO 1/2" BSW X 1.1/4"		03
03	0503010019	ARANDELA PRESION 1/2"		03
04	0503012682	TUERCA HEXAGONAL BSW 1/2"		03
05	0503013759	TUERCA		02
06	0511011774	CADENA 8,00 X 4 ESLABON		17
07	0511017302	ARANDELA PLANA 13.5 X 32.5 X 3.00		03
08	0581014719	CUERPO PROTECCIÓN DE CORRIENTE TRESERA DERECHA		01
09	0581014718	BAR PROTECCIÓN DE CORRIENTE		01



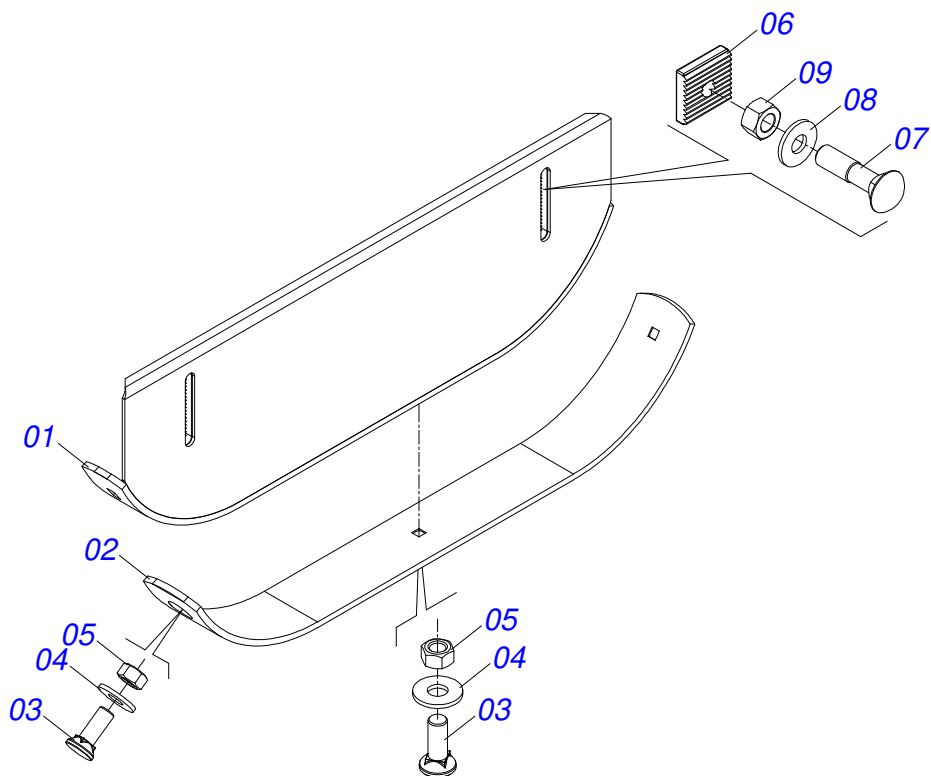
Artículo	Código	Descripción	Ver Pág.	QT
01	0501010984	ARANDELA PLANA		02
02	0501011600	TORNILLO 1/2" BSW X 1.1/4"		03
03	0503010019	ARANDELA PRESION 1/2"		03
04	0503012682	TUERCA HEXAGONAL BSW 1/2"		03
05	0503013759	TUERCA		02
06	0511011774	CADENA 8,00 X 4 ESLABON		48
07	0511017302	ARANDELA PLANA 13.5 X 32.5 X 3.00		05
08	0581014716	BARRA PROTECCIÓN CORRIENTE (1730)		01
09	0591011612	CUERPO PROTECCIÓN CORRIENTE CENTRA TRASERO		01



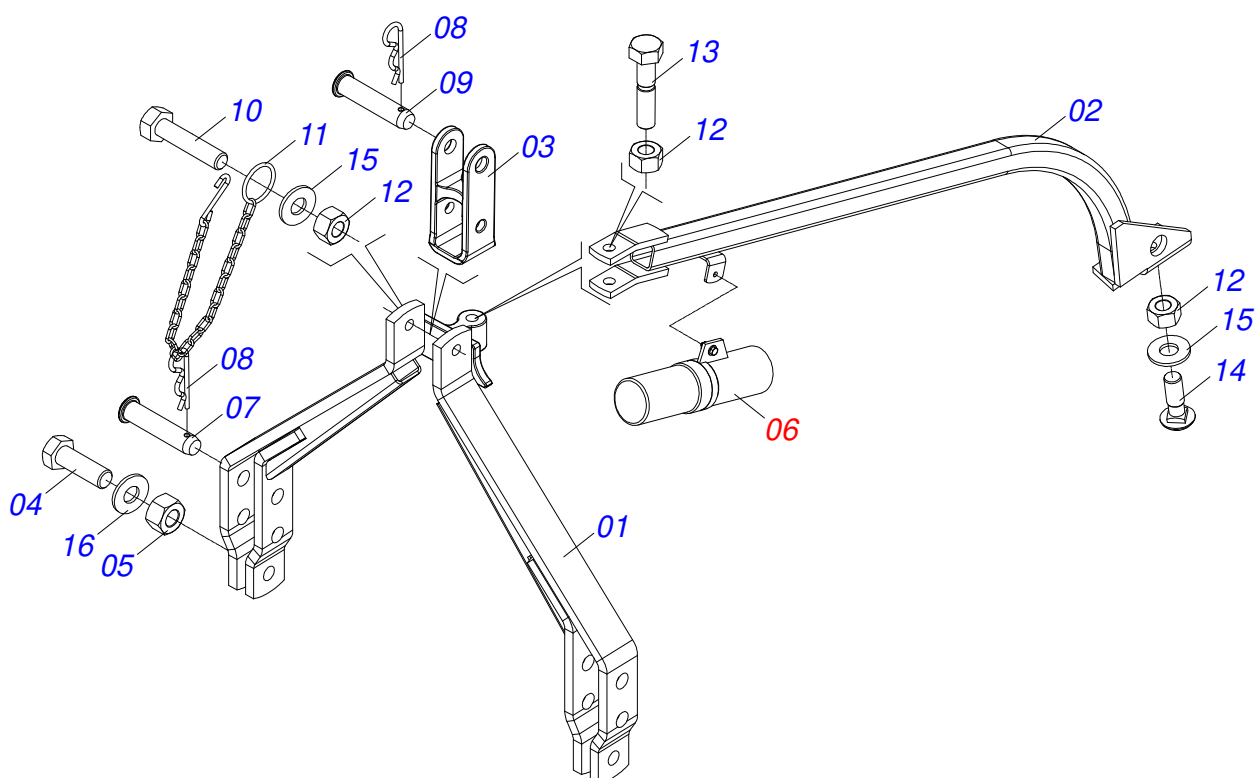
Artículo	Código	Descripción	Ver Pág.	QT
01	0501010984	ARANDELA PLANA		02
02	0501011600	TORNILLO 1/2" BSW X 1.1/4"		04
03	0503010019	ARANDELA PRESION 1/2"		04
04	0503012682	TUERCA HEXAGONAL BSW 1/2"		04
05	0503013759	TUERCA		02
06	0511011774	CADENA 8,00 X 4 ESLABON		17
07	0511017302	ARANDELA PLANA 13.5 X 32.5 X 3.00		04
08	0581014718	BAR PROTECCIÓN DE CORRIENTE		01
09	0581014717	CUERPO PROTECCIÓN DE CORRIENTE TRASERA IZQUIERDA		01



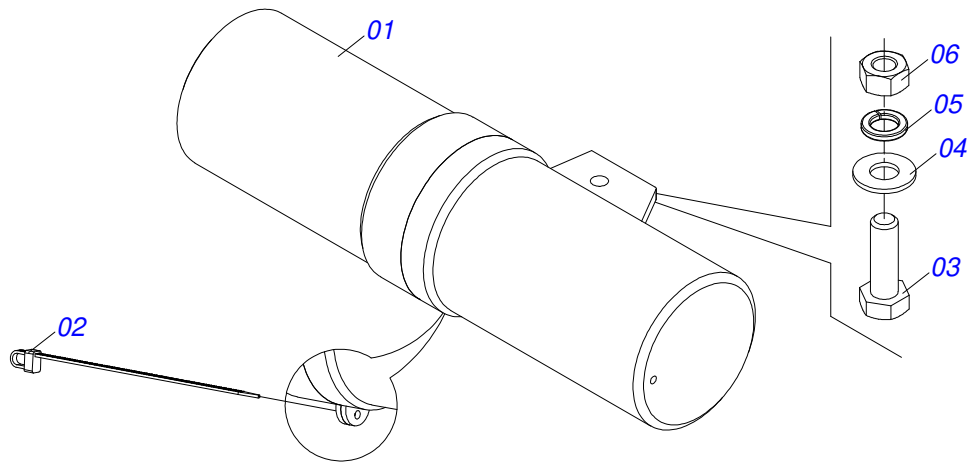
Artículo	Código	Descripción	Ver Pág.	QT
01	0521065281	SOPORTE RUEDA		01
02	0503010795	TORNILLO 5/8" UNC X 7"		02
03	0503010027	ARANDELA PRESION		02
04	0503010013	TUERCA 5/8		02
05	0503010962	TORNILLO 5/8" UNC X 1.1/4"		01
06	0511010721	ARANDELA PLANA		01
07	0511013239	ARANDELA PLANA		01
08	0503010002	GRASERA 1800		01
09	0501058460	RUEDA OSCILANTE		01
09A	0502012519	RUEDA 350 X 110		01
09B	0501065266	HORQUILLA RUEDA		01
09C	0501017143	EJE RUEDA		01
09D	0511014254	GUARDAPOLVO		02
09E	0503010268	RETENES 00262-B		02
09F	0521010487	BUJE ESPACAMIENTO		02
09G	0503010269	RODAMIENTO 6204		02
09H	0503010002	GRASERA 1800		01
09I	0521010460	BUJE 22 X 27 X 72		01
09J	0503011442	ARANDELA PRESION 3/4"		01
09K	0503010014	TUERCA 3/4" UNC		01



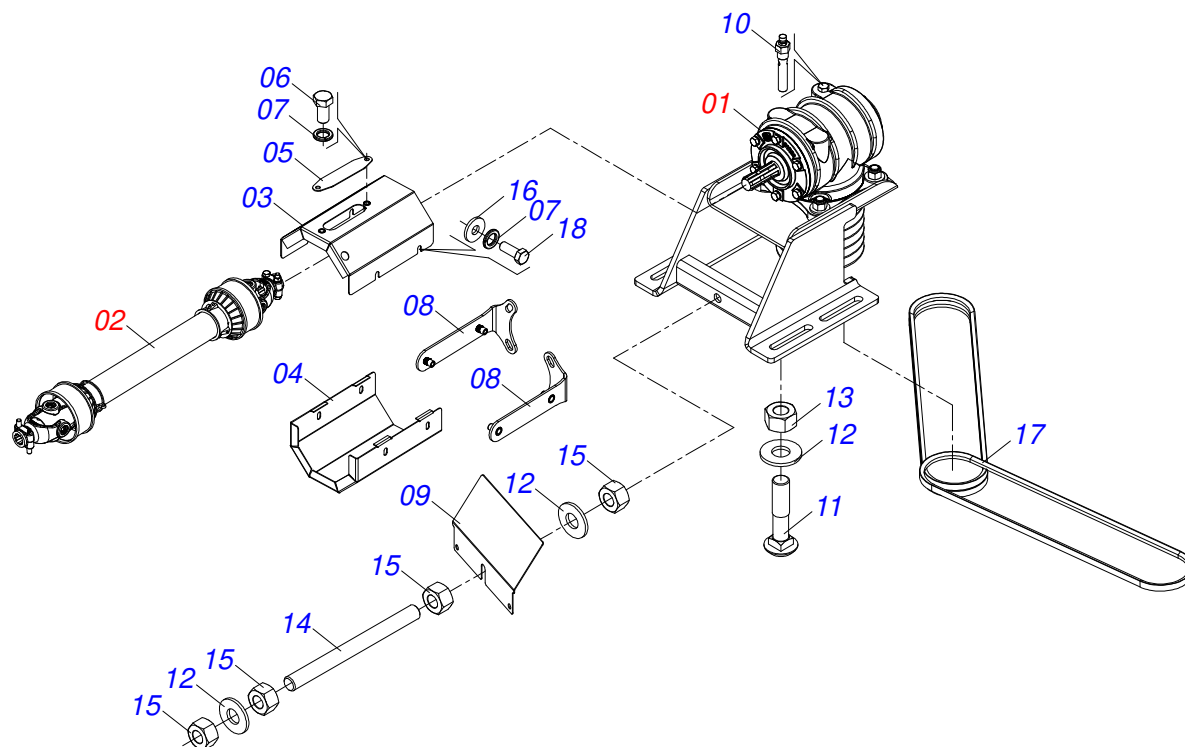
Artículo	Código	Descripción	Ver Pág.	QT
01	0511064761	PATIN 930 IZQUIERDO		02
02	0531019436	GUIA DEL PATIN		02
03	0503012956	TORNILLO 1/2" BSW X 1.1/2"		06
04	0511017302	ARANDELA PLANA 13.5 X 32.5 X 3.00		06
05	0503012682	TUERCA HEXAGONAL BSW 1/2"		06
06	0502010083	ARANDELA CUADRADA		04
07	0501014177	TORNILLO 5/8 UNC X 2.1/2		04
08	0501012140	ARANDELA PLANA		04
09	0503013389	TUERCA		04



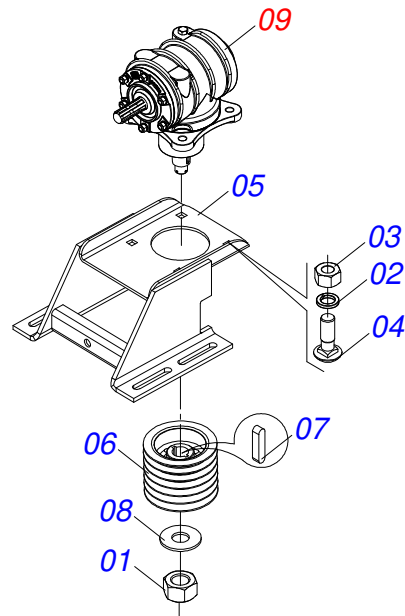
Artículo	Código	Descripción	Ver Pág.	QT
01	0501066446	CABEZAL		01
02	0501067540	MANO FRANCESA		01
03	1902040922	SUPLEMENTO CABEZAL CORTADORA ROTATIVA		01
04	0501010171	TORNILLO 1" UNC X 3.1/2"		02
05	0503014182	TUERCA		02
06	0521051348	CONJUNTO PUERTA MANUAL	15	01
07	0521010596	EJE UNION		02
08	0503031035	PASADOR ABIERTO 6 X 88		03
09	0521010578	EJE UNION		01
10	0501011545	TORNILLO 3/4" UNC X 6.1/2"		01
11	0503011981	CADENA CON GANCHO/ARGOLA		02
12	0503011075	TUERCA		03
13	0501010216	TORNILLO 3/4 UNC X 4.1/2		01
14	0501017305	TORNILLO 3/4" UNC X 2.1/4"		01
15	0501010322	ARANDELA PLANA 20.50 X 46 X 4.75		03
16	0511015994	ARANDELA PLANA		02



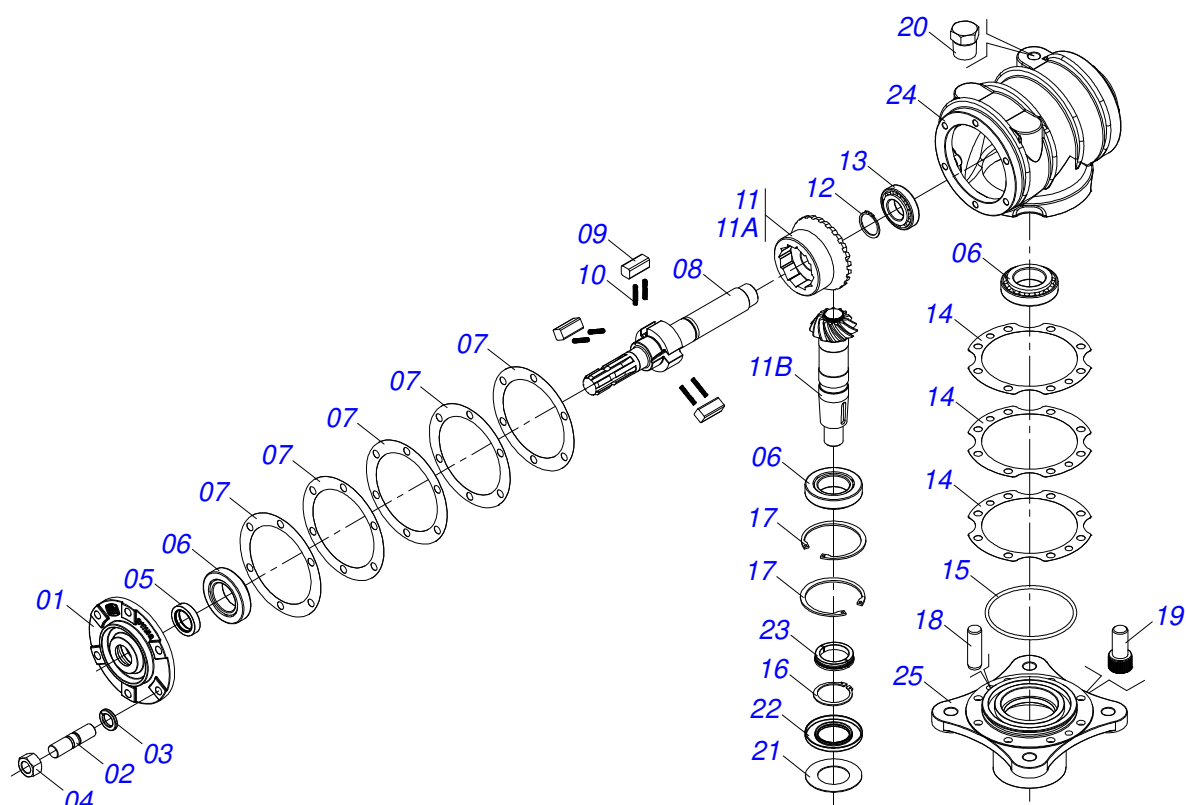
Artículo	Código	Descripción	Ver Pág.	QT
01	0503060100	COMPARTIMIENTO DEL MANUAL		01
02	0503010267	ABRAZADERA NYLON		01
03	0503010363	TORNILLO 5/16 UNC X 1		01
04	0501010694	ARANDELA PLANA		01
05	0503010179	ARANDELA PRESION		01
06	0503010337	TUERCA 5/16		01
07	0501031205	EMBALAJE CON MANUAL DE INSTRUCCIONES		01



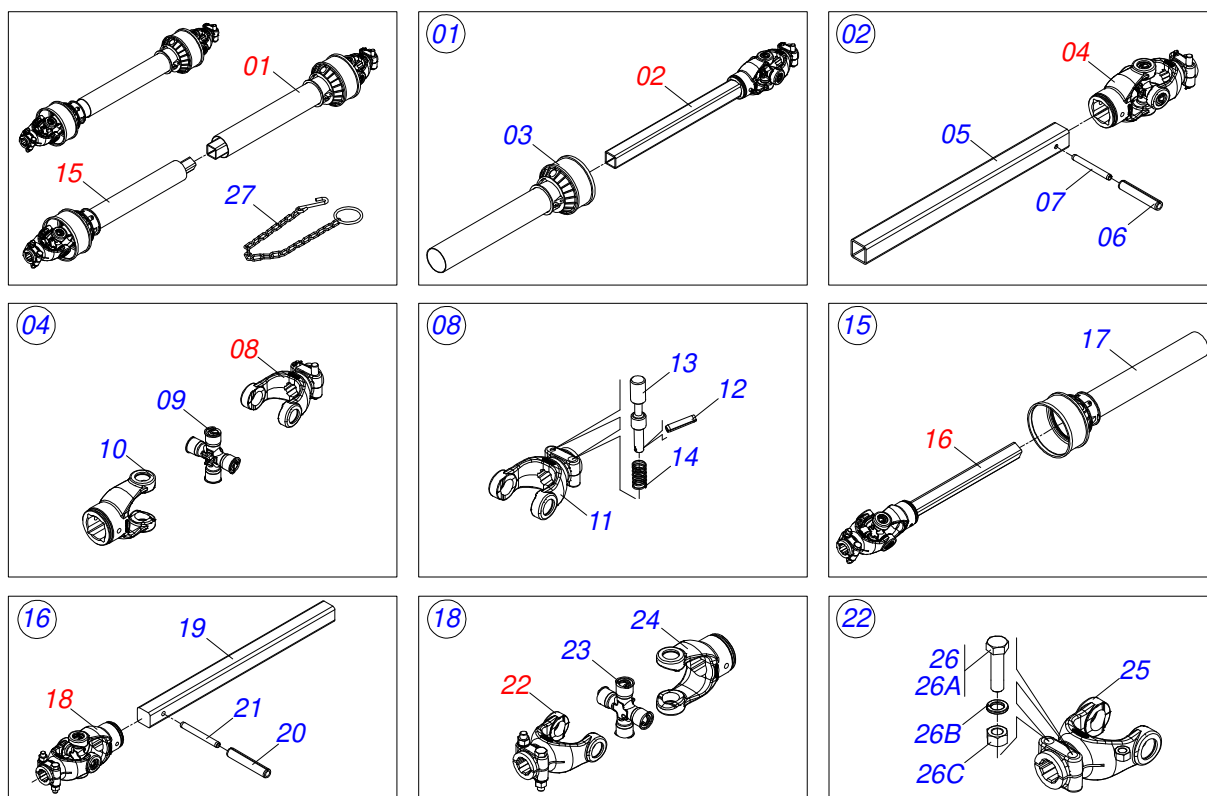
Artículo	Código	Descripción	Ver Pág.	QT
01	0511052083	MULTIPLICADOR	17	01
02	0501047952	CARDAN 60 X 600 CON PROTECCION	19	01
03	0501110998	CUBIERTA DE PROTECCIÓN SUPERIOR CARDAN		01
04	0581011777	CUERPO CAPA PROTECCIÓN INFERIOR		01
05	0581012546	PUERTA LUBRICACIÓN EJE TRANSMISIÓN		01
06	0503010256	TORNILLO 3/8" UNC X 3/4"		02
07	0503010025	ARANDELA PRESION 3/8		06
08	0501110996	SOPORTE INFERIOR CUBIERTA PROTECCIÓN CON REMACHE		02
09	0531012083	FIJADOR PROTECCIÓN CORREA MULTIPLICADOR		01
10	0501110186	INDICADOR NIVEL MENOR ACEITE		01
11	0501010162	TORNILLO 3/4" UNC X 4"		04
12	0501010322	ARANDELA PLANA 20.50 X 46 X 4.75		06
13	0503011075	TUERCA		04
14	0501016413	CUERPO DEL ESTIRADOR 362		01
15	0503010014	TUERCA 3/4" UNC		04
16	0501010984	ARANDELA PLANA		04
17	0503011725	CORREA C-75		06
18	0503010751	TORNILLO 3/8" UNC X 1.1/4"		04



Artículo	Código	Descripción	Ver Pág.	QT
01	0503010044	TUERCA 1.1/4		01
02	0503011442	ARANDELA PRESION 3/4"		04
03	0503010014	TUERCA 3/4" UNC		04
04	0511018358	TORNILLO 3/4" UNC X 2.1/4" 7MM		04
05	0501066457	SOPORTE REDUCTOR		01
06	0502011378	CARRETE 6 CANALES X 190 X 50		01
07	0501010536	CHAVETA CUADRADO		02
08	0561015762	ARANDELA PLANA		01
09	0501046851	MULTIPLICADOR	18	01



Artículo	Código	Descripción	Ver Pág.	QT
01	0502011152	TAPA MENOR		01
02	0503030084	ESPARRAGO 1/2"NC X 1/2"NF X 50		06
03	0503011440	ARANDELA PRESION		06
04	0503010028	TUERCA 1/2" UNF		06
05	0503011171	RETENES 00912-BRG		01
06	0503010006	RODAMIENTO 32210		03
07	0503030783	EMPAQUETADURA 180 X 136 X 0,2		05
08	0503050063	EJE SUPERIOR		01
09	0501010649	LENGUETA DEL TORNIQUETE		03
10	0503030051	RESORTE COMPRESION 4,6 X 25 X 0,		06
11	0503060210	CONJUNTO CORONA PIÑON		01
11A	0503050074	ENGRANAJE CONICA 25Z		01
11B	0503061048	PIÑÓN		01
12	0503010217	ANILLO TENSOR 501040 (PARA EJE)		01
13	0503010037	RODAMIENTO 30207		01
14	0503030785	JUNTA DE SELLADO 200 X 151 X 0,2		03
15	0503010286	ANILLO O'RING 2-355 N 3006-9B		01
16	0503010396	ANILLO TENSOR 501060 (PARA EJE)		01
17	0503011190	ANILLO RETENCION AGUJERO		02
18	0503017877	PASADOR GUIA		02
19	0503010562	TORNILLO 1/2" UNC X 1"		08
20	0503031604	TAPON 1/2 BSP		01
21	0521018064	ARANDELA PLANA		01
22	0503011047	RETENES 5089		01
23	0511010142	ANILLO TRABA		01
24	0502010984	CAJA IZQ MULTIPLICADOR		01
25	0502011393	CUBO INFERIOR		01



Artículo	Código	Descripción	Ver Pág.	QT
01	0501051705	JUNTA UNIVERSAL C/ CUPLA/PROTECCION		01
02	0501051707	JUNTA UNIVERSAL C/ CUPLA		01
03	0503012084	PROTECCION PARA JUNTA UNIV Y CUPLA		01
04	0501051708	JUNTA UNIVERSAL		01
05	0511010332	BUJE CUADRADA 45,2/45,3		01
06	0503010843	PASADOR TENSION 10 X 85		01
07	0503011878	PASADOR TENSION 6 X 85		01
08	0501050334	TERMINAL 1-60 C/ ENGANCHE		01
09	0503010837	CRUCETA CARDAN		01
10	0502011422	TERMINAL 2-60 C/ CANAL CC51C		01
11	0502010568	TERMINAL 1-60 ESTRIADO 1.3/8" CC-50		01
12	0503010838	PASADOR TENSION 3 X 20		02
13	0503037375	ALFILER ENGANCHE RÁPIDO		02
14	0503030518	RESORTE COMPRESION 13 X 25 X 1,2		02
15	0501051706	JUNTA UNIVERSAL C/ EJE/PROTECCION		01
16	0501051709	JUNTA UNIVERSAL C/ EJE		01
17	0503012085	PROTECCION PARA JUNTA UNIV Y EJE		01
18	0501051710	JUNTA UNIVERSAL		01
19	0511010326	EJE CUADRADO 36,51 X 600		01
20	0503011069	PASADOR TENSION 10 X 70		01
21	0503011805	PASADOR TENSION 6 X 70		01
22	0501052516	TERMINAL T6-60 C/TORNILLO		01
23	0503010837	CRUCETA CARDAN		01
24	0502011424	TERMINAL 3-60 C/ CANAL		01
25	0502010830	TERMINAL 6-60 ESTRIADO 1.3/8 CC56		01
26	0501047756	CONJUNTO PIEZAS 1/2"UNC X 3"		02
26a	0503010479	TORNILLO		01
26b	0503010019	ARANDELA PRESION 1/2"		01
26c	0503010060	TUERCA 1/2" UNC		01
27	0503012023	CADENA PROTECCION		02



MARCHESAN

Publicaciones Técnicas | Elaboración y Revisión

ALESSANDRA PATRICIA KAWAHARA CARRILI

www.marchesan.com.br

