

PD - PLAINAS DIANTEIRAS

PD MF 4275/83-4 BTSC PATCTL GBA

Código: 0501093091
Série: S-0710
Revisão: 00
Data da Revisão: SETEMBRO/2021

CATÁLOGO DE PEÇAS



MARCHESAN



PRODUTOS

Código	Descrição
0106030403	PD MF4275/83-4BTSC PATCTL GBA

ATENÇÃO: IMPORTANTE

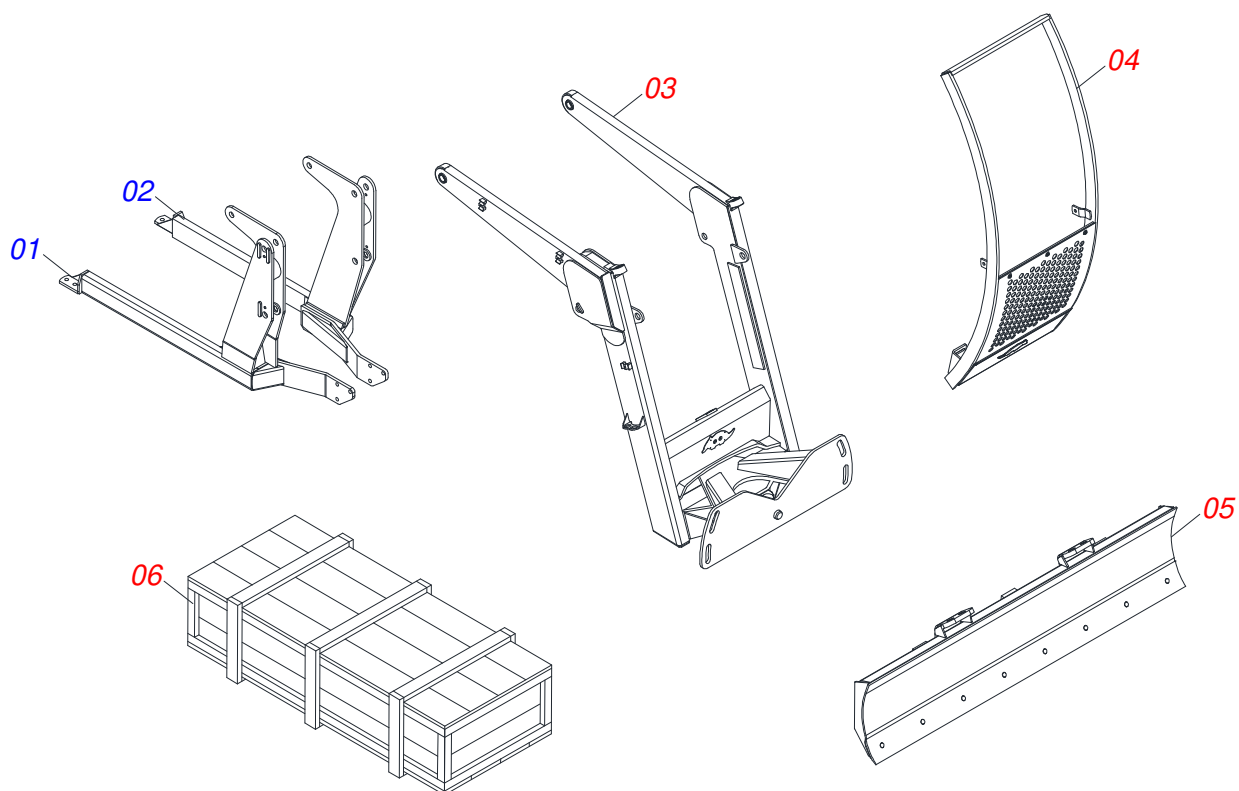
A Marchesan S.A. reserva o direito de aperfeiçoar e/ou alterar as características técnicas de seus produtos, sem a obrigação de assim proceder com os já comercializados e sem conhecimento prévio da revenda ou do consumidor.



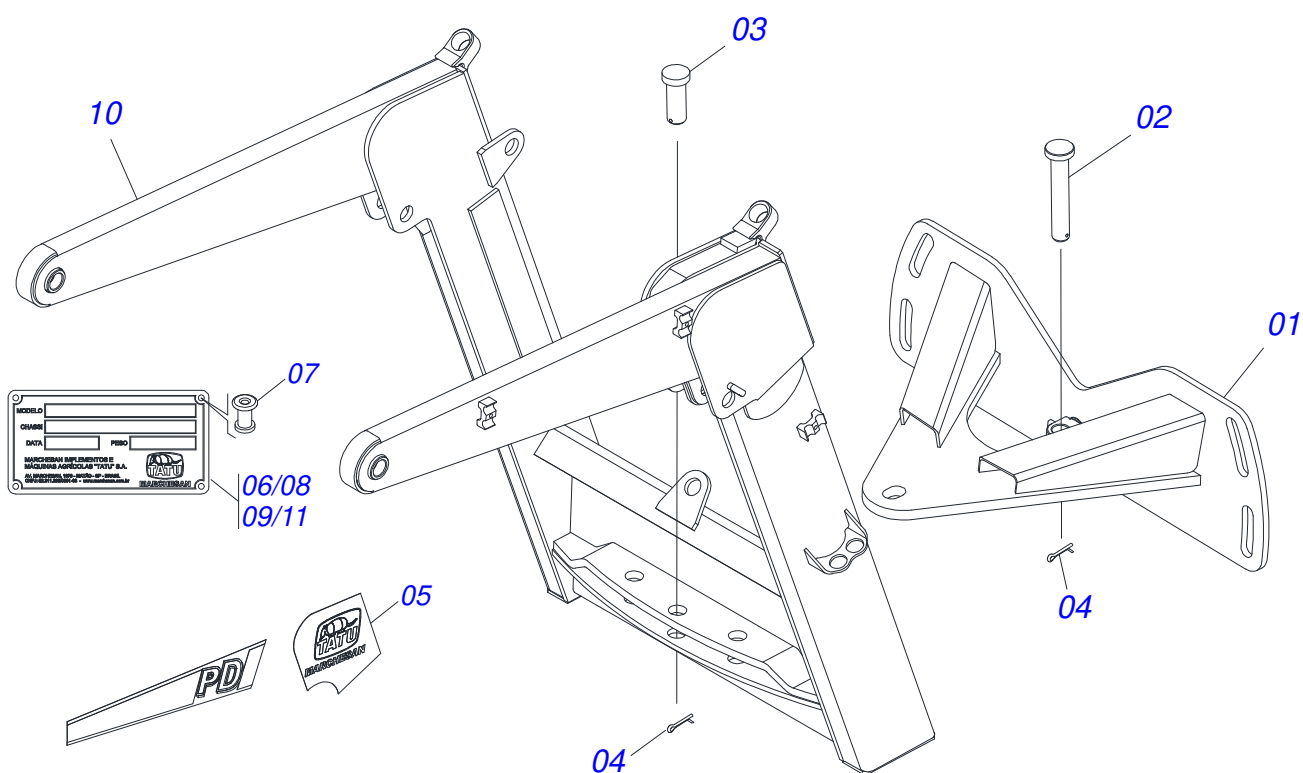
MARCHESAN

INDICE

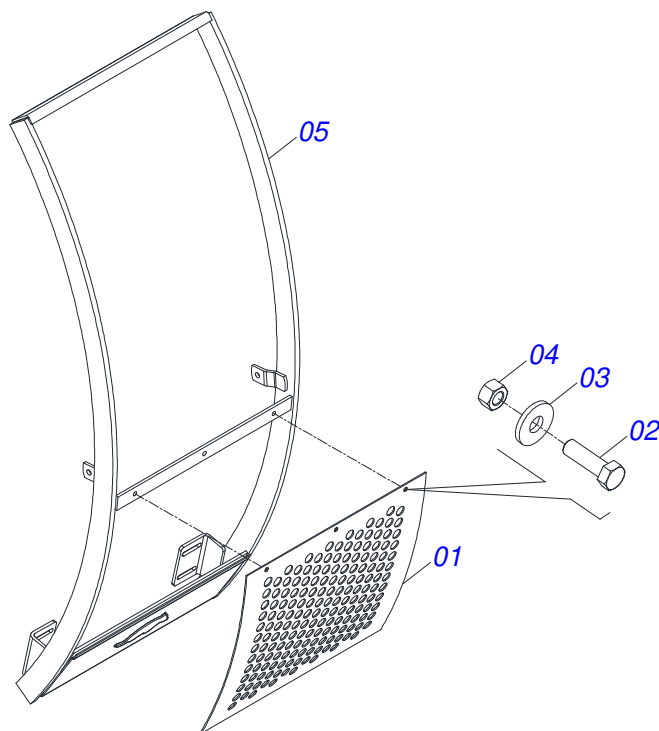
0106030403	PD MF4275/83-4BTSC PATCTL GBA	1
0511049953	SUPORTE MOVEL COMPLETO	2
0511049956	GUIA SUPORTE MOVEL COMPLETO ALTA	3
0501047708	PORTA RASPADOR 2400 SEM SAPATA	4
0511025599	CAIXA COM COMPONENTES	5
0501046992	CILINDRO HIDRAULICO 44,45 X 85,7 X1010 X 400 BBD	6
0501046993	CILINDRO HIDRAULICO 44,45 X 85,7 X1010 X 400 BBE	7
0511043351	VARAO 1.1/4 NC X 1000 COMPLETO	8
0501041427	VARAO COMPLETO 1.1/4 NC X 1540	9
0501059955	JOGO MANGUEIRA	10
0501038015	PEÇAS EMBALADAS	11
0501053834	MACHO ENGATE RAPIDO AGRICOLA 1/2 NPT COM TAMPA	12



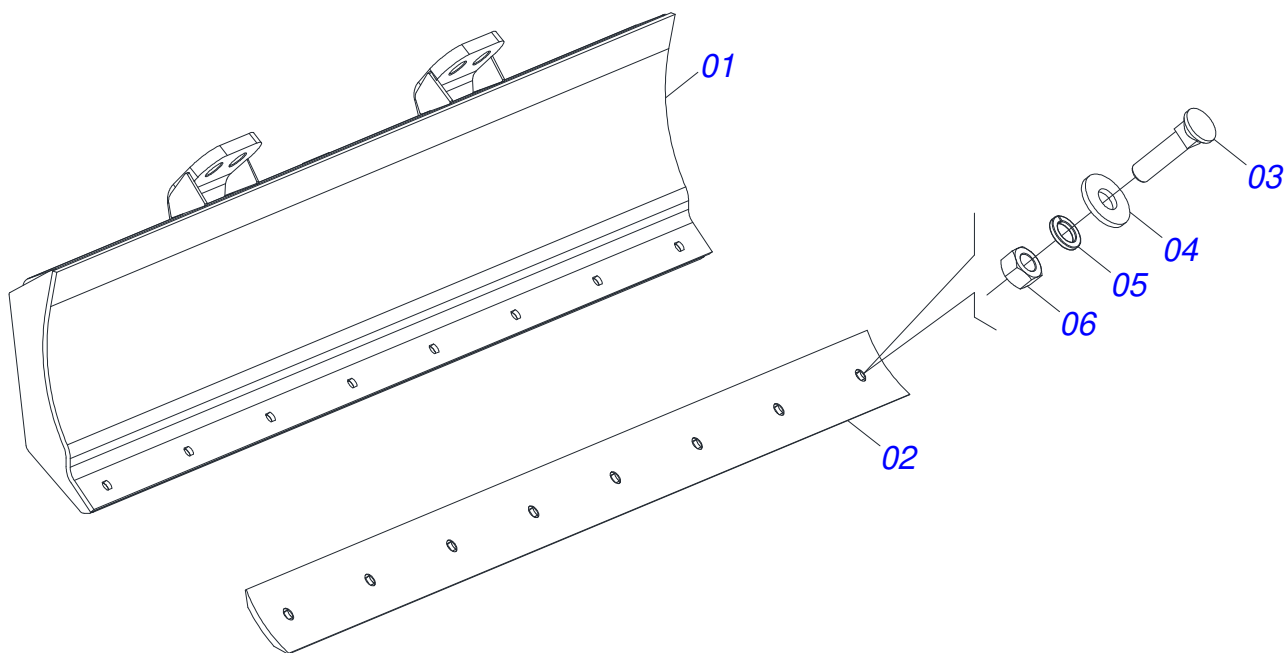
Item	Código	Descrição	Ver Pág.	QT
01	0521061633	CHASSI ESQUERDO		01
02	0521061632	CHASSI DIREITO		01
03	0511049953	SUPORTE MOVEL COMPLETO	2	01
04	0511049956	GUIA SUPORTE MOVEL COMPLETO ALTA	3	01
05	0501047708	PORTA RASPADOR 2400 SEM SAPATA	4	01
06	0511025599	CAIXA COM COMPONENTES	5	01



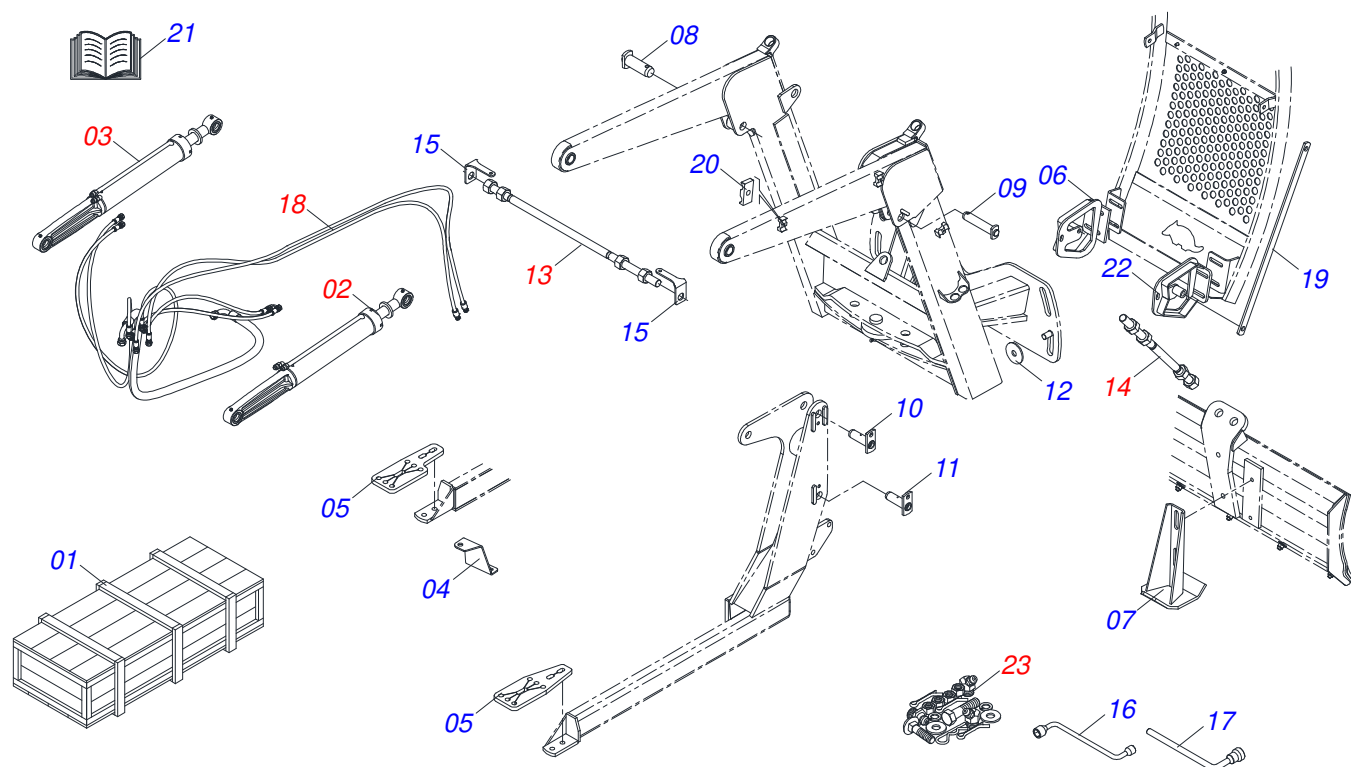
Item	Código	Descrição	Ver Pág.	QT
01	0501062637	SUPORTE REGULADOR 5/8		01
02	0521010618	EIXO JUNCAO 37,50 X 220 V 880-4 ZN		01
03	0521010612	EIXO JUNCAO 37,50 X 100		01
04	0503010010	CONTRAPINO 1/4 X 2.1/2		02
05	0503062270	CONJUNTO ETIQUETA ADESIVA		01
06	0503034003	ETIQUETA IDENTIFICAÇÃO ALUMINIO MARCHESAN 61X118		01
07	0503010001	REBITE POP AD 423 3,2 X 5,5		04
08	0503031428	ETIQUETA ADESIVA ATENCAO LER MANUAL		01
09	0503031827	ETIQUETA ADESIVA LUBRIFICACAO E REAPERTO DIARIO		01
10	0521062701	SUPORTE MOVEL		01
11	0503034078	ETIQUETA ADESIVA PONTOS PARA ICAMENTO		03



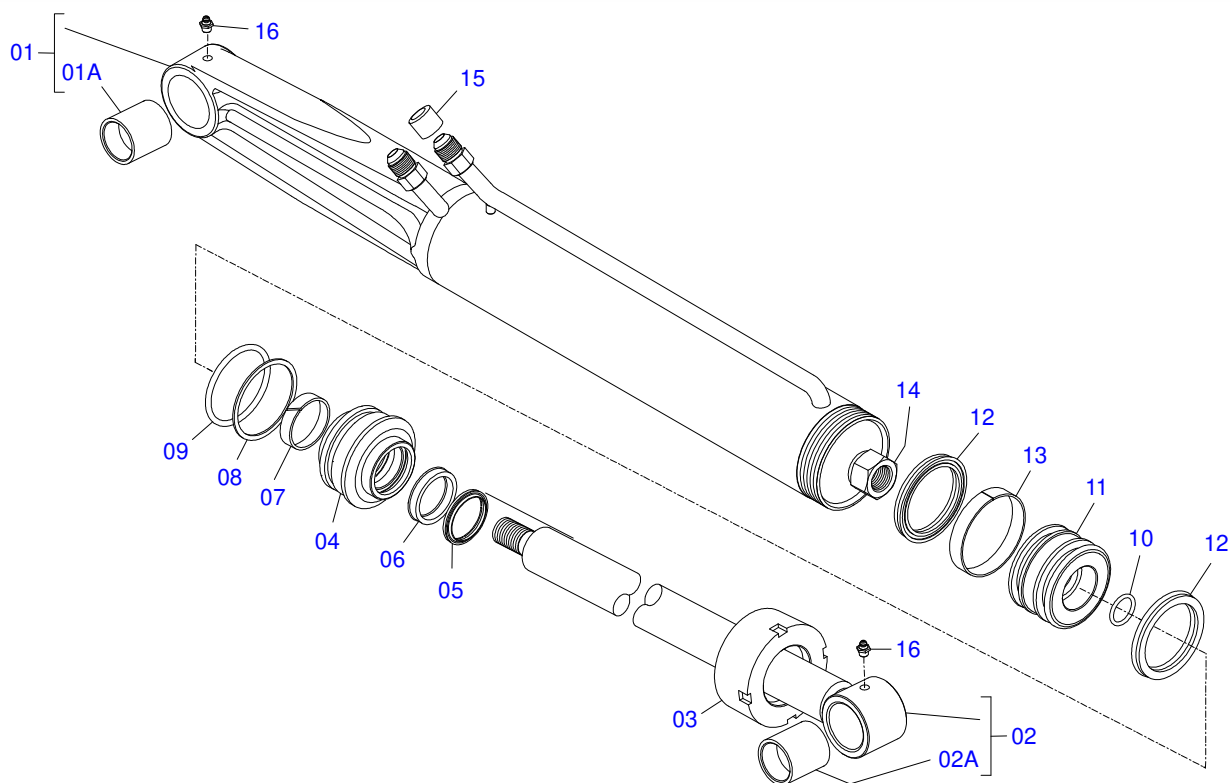
Item	Código	Descrição	Ver Pág.	QT
01	0501017431	TELA 700 X 755		01
02	0503010751	PARAFUSO 3/8 UNC X 1.1/4 CS G.5 ZN		03
03	0501010984	ARRUELA LISA 10,50 X 27 X 3,00 ZN		03
04	0503010026	PORCA SEXTAVADA 3/8 UNC G.5 ZN		03
05	0521062696	GUIA DO SUPORTE MOVEL 773		01



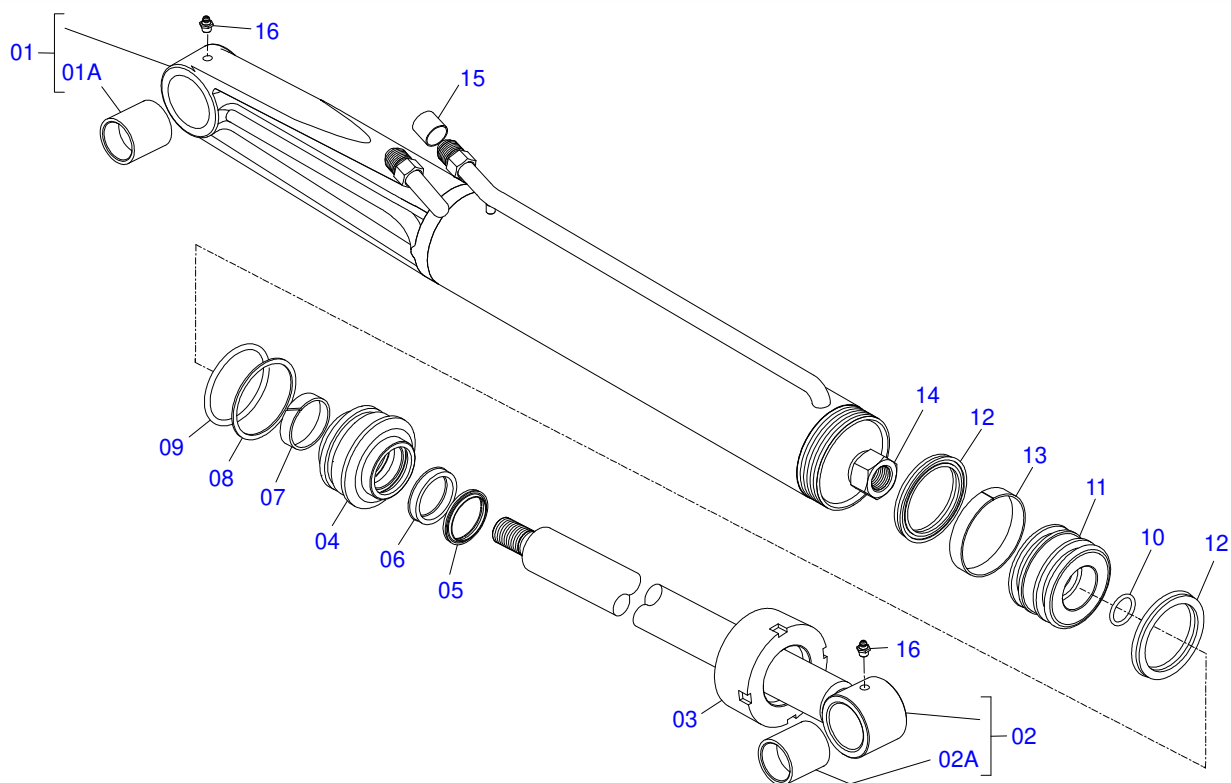
Item	Código	Descrição	Ver Pág.	QT
01	0501067999	PORTA RASPADOR 2390 COM FIXACAO PARA VARAO		01
02	0622360016	RASPADOR REVERSIVEL 2400		01
03	0501012240	PARAFUSO 5/8 UNC X 2.1/2 CEPQ G.5 ZN		08
04	0501012140	ARRUELA LISA 16,50 X 40 X 4,00 ZN		08
05	0503011445	ARRUELA PRESSAO 5/8 SA		08
06	0503010013	PORCA SEXTAVADA 5/8 UNC G.5 ZN		08



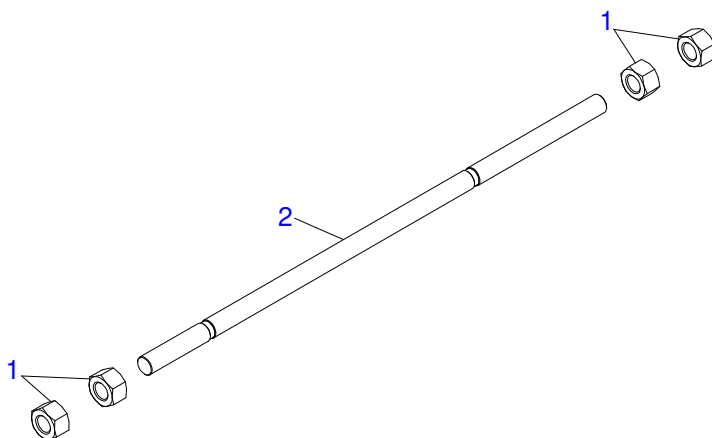
Item	Código	Descrição	Ver Pág.	QT
01	0501100416	CAIXA MADEIRA 1600 X 580 X 250		01
02	0501046992	CILINDRO HIDRAULICO 44,45 X 85,7 X1010 X 400 BBD	6	01
03	0501046993	CILINDRO HIDRAULICO 44,45 X 85,7 X1010 X 400 BBE	7	01
04	0561016418	SUPORTE TANQUE COMBUSTIVEL		01
05	0561016408	SAPATA CHASSI		02
06	0521061644	GUIA ESQUERDO SUPORTE MOVEL		01
07	0501063411	SAPATA ESTABILIZADORA		02
08	0521063354	EIXO JUNCAO 37,20 X 88		01
09	0521063358	EIXO JUNCAO 37,20 X 161		01
10	0501063751	EIXO ARTICULAÇÃO COM TRAVA 37,2X140 PARA GRAXEIRA		02
11	0501063960	EIXO ARTICULAÇÃO COM TRAVA 37,2X130P/GRAX SA		02
12	0501010574	ARRUELA LISA 27 X 100 X 6,30 ZN		04
13	0511043351	VARAO 1.1/4 NC X 1000 COMPLETO	8	01
14	0501041427	VARAO COMPLETO 1.1/4 NC X 1540	9	02
15	0561010051	SUPORTE FAROL		02
16	0501068213	CHAVE DUPLA 5/8 X 3/4 CABO CILINDRO		01
17	0501061617	CHAVE 1 CABO CILINDRO SEXTAVADO 1.5/8		01
18	0501059955	JOGO MANGUEIRA	10	01
19	0521063340	MAO FRANCESA 900 COM LUVA		02
20	0502012702	CORPO SUPORTE PRESILHA R7/16		03
21	0501030481	SACO COM MANUAL INSTRUCAO		01
22	0521061643	GUIA DIREITA SUPORTE MOVEL		01
23	0501038015	PEÇAS EMBALADAS	11	01



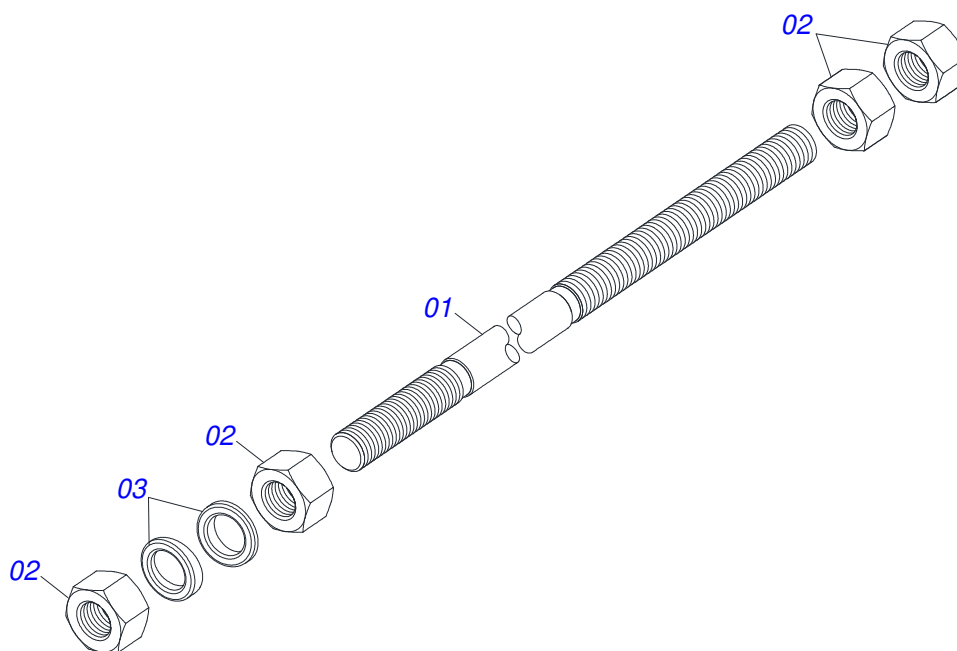
Item	Código	Descrição	Ver Pág.	QT
01	0501068206	CAMISA 85,72 X 855 DIREITA		01
01A	0521010514	LUVA INTERNO 38,1/38,2 X 52,9 X 50		01
02	0501068208	EXTENSOR 44,45 X 631		01
02A	0521010514	LUVA INTERNO 38,1/38,2 X 52,9 X 50		01
03	0502010993	TAMPA MOVEL 85,72		01
04	0502010781	SUPORTE ANEIS 44,45 X 85,72		01
05	0503010761	ANEL RASPADOR		01
06	0503010990	GAXETA 1870-1750-375-B		01
07	0503010949	ANEL G.I.1.3/4X3X1/2 W2-2000-500 PK		01
08	0503011060	ANEL BACK-UP 8-336 1G31106		01
09	0503010976	ANEL O RING 2-336 N 3006-9B 1G85119		01
10	0503010042	ANEL O RING 2-214 N 3006-9B 1G05116		01
11	0502010843	EMBOLO 44,45 X 85,7		01
12	0503010170	GAXETA 3120 2750		02
13	0503010948	ANEL G.E.3.3/8X2X1/2 W4-3346-590 PK		01
14	0503010063	PORCA SEXTAVADO AUTOTRAVANTE COM NYLON 1 UNS ALTA G.5 ZN		01
15	0503030387	PLUG CILINDRICO N-004		02
16	0503010002	GRAXEIRA 1800		02



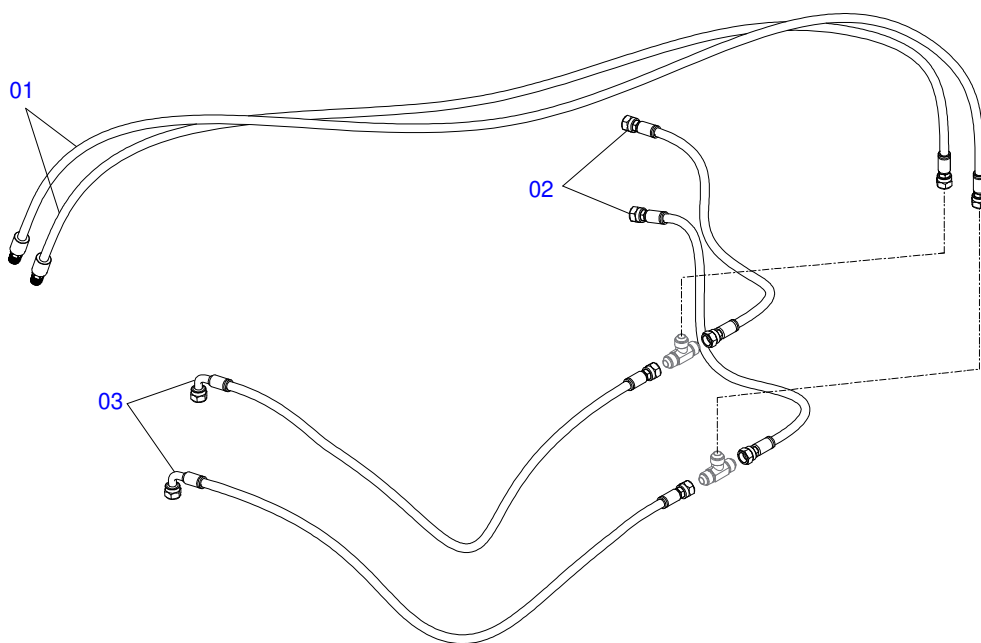
Item	Código	Descrição	Ver Pág.	QT
01	0501068207	CAMISA 85,72 X 855 ESQUERDA		01
01A	0521010514	LUVA INTERNO 38,1/38,2 X 52,9 X 50		01
02	0501068208	EXTENSOR 44,45 X 631		01
02A	0521010514	LUVA INTERNO 38,1/38,2 X 52,9 X 50		01
03	0502010993	TAMPA MOVEL 85,72		01
04	0502010781	SUPORTE ANEIS 44,45 X 85,72		01
05	0503010761	ANEL RASPADOR		01
06	0503010990	GAXETA 1870-1750-375-B		01
07	0503010949	ANEL G.I.1.3/4X3X1/2 W2-2000-500 PK		01
08	0503011060	ANEL BACK-UP 8-336 1G31106		01
09	0503010976	ANEL O RING 2-336 N 3006-9B 1G85119		01
10	0503010042	ANEL O RING 2-214 N 3006-9B 1G05116		01
11	0502010843	EMBOLO 44,45 X 85,7		01
12	0503010170	GAXETA 3120 2750		02
13	0503010948	ANEL G.E.3.3/8X2X1/2 W4-3346-590 PK		01
14	0503010063	PORCA SEXTAVADO AUTOTRAVANTE COM NYLON 1 UNS ALTA G.5 ZN		01
15	0503030387	PLUG CILINDRICO N-004		02
16	0503010002	GRAXEIRA 1800		02



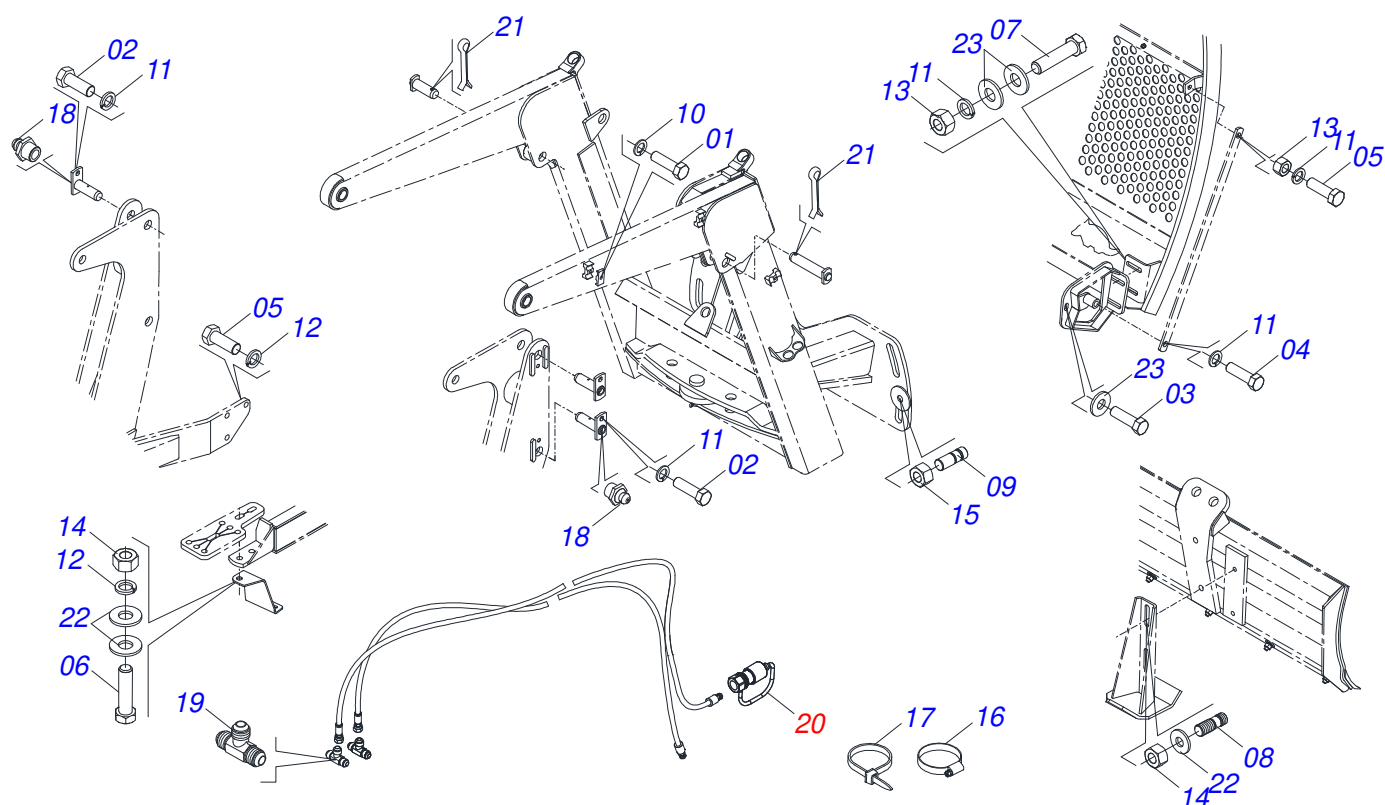
Item	Código	Descrição	Ver Pág.	QT
01	0501010087	PORCA 1.1/4 UNC SEXTAVADA 2 ZN		04
02	0541015018	VARAO 1.1/4 NC X 1000		01



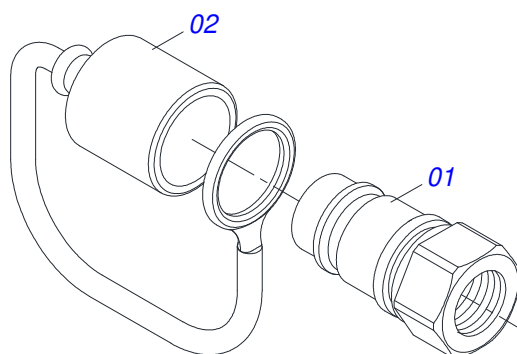
Item	Código	Descrição	Ver Pág.	QT
01	0501014250	VARAO 1.1/4 X 1540		01
02	0501010087	PORCA 1.1/4 UNC SEXTAVADA 2 ZN		04
03	0502012180	ARRUELA CONICA		02



Item	Código	Descrição	Ver Pág.	QT
01	0501080305	MANGUEIRA 1/2 X 2450 TR-TM		02
02	0501080062	MANGUEIRA 1/2 X 2000 TR-TC		02
03	0501080195	MANGUEIRA 1/2 X 950 TR-TR 1G138647		02



Item	Código	Descrição	Ver Pág.	QT
01	0503012555	PARAFUSO 7/16 UNC X 2 CS RT G.7 ZN		03
02	0503010962	PARAFUSO 5/8 UNC X 1.1/4 C S G.5 ZN		04
03	0501010100	PARAFUSO 5/8 UNC X 2 CS G.5 ZN		08
04	0501010163	PARAFUSO 5/8 UNC X 4.1/2 C S G.5 ZN		02
05	0501010098	PARAFUSO 3/4 UNC X 2 C S G.5 ZN		06
06	0501010500	PARAFUSO 3/4 UNC X 3 CS G.5 ZN		04
07	0503010233	PARAFUSO 5/8 UNC X 2.1/2 C S G.5 ZN		02
08	0561016756	PRISIONEIRO 3/4 UNC X 3/4 UNC X 56 ZN		04
09	0561016755	PRISIONEIRO 1 UNC X 1 UNC X 76 ZN		04
10	0503010180	ARRUELA PRESSAO 7/16 ZN 1K01546		03
11	0503010027	ARRUELA PRESSAO 5/8 ZN 1K01574		14
12	0503010023	ARRUELA PRESSAO 3/4 ZN 1K01584		12
13	0503010013	PORCA SEXTAVADA 5/8 UNC G.5 ZN		08
14	0503010014	PORCA SEXTAVADA 3/4 UNC (PESADA) G.5 ZN		08
15	0501010059	PORCA SEXTAVADA 1 UNC (PESADA) G.5 ZN		04
16	0503010246	ABRACADEIRA 2 A 2.1/2 51-64 LARGURA 14MM		02
17	0503013100	ABRACADEIRA NYLON 4,8 X 1,3 X 200 MM		05
18	0503010002	GRAXEIRA 1800		08
19	0503013493	CONEXAO T MACHO 7/8 UNF JIC 1G87080		02
20	0501053834	MACHO ENGATE RAPIDO AGRICOLA 1/2 NPT COM 12 TAMPA		02
21	0503010534	CONTRAPINO 3/8 X 2.1/2 ZN		02
22	0501010322	ARRUELA LISA 20,50 X 46 X 4,00 ZN		12
23	0501012140	ARRUELA LISA 16,50 X 40 X 4,00 ZN		12



Item	Código	Descrição	Ver Pág.	QT
01	0503011627	MACHO ENGATE RAPIDO AGRICOLA 1/2 NPT		01
02	0503011882	TAMPA PLASTICA PARA ENGATE RAPIDO MACHO		01



MARCHESAN

Publicações Técnicas | Elaboração e Revisão

LORENA ROCHA ALVES

www.marchesan.com.br

