

**PD - PALAS DELANTERAS**

**PD MF 4275/83-4 BTSC PATCTL GBA**

**Código:** 0501093091  
**Serie:** S-0710  
**Revisión:** 00  
**Fecha de Revisión:** SETEMBRO/2021

# CATALOGO DE PARTES



**MARCHESAN**



# PRODUCTOS

Código	Descripción
0106030403	PD MF4275/83-4BTSC PATCTL GBA

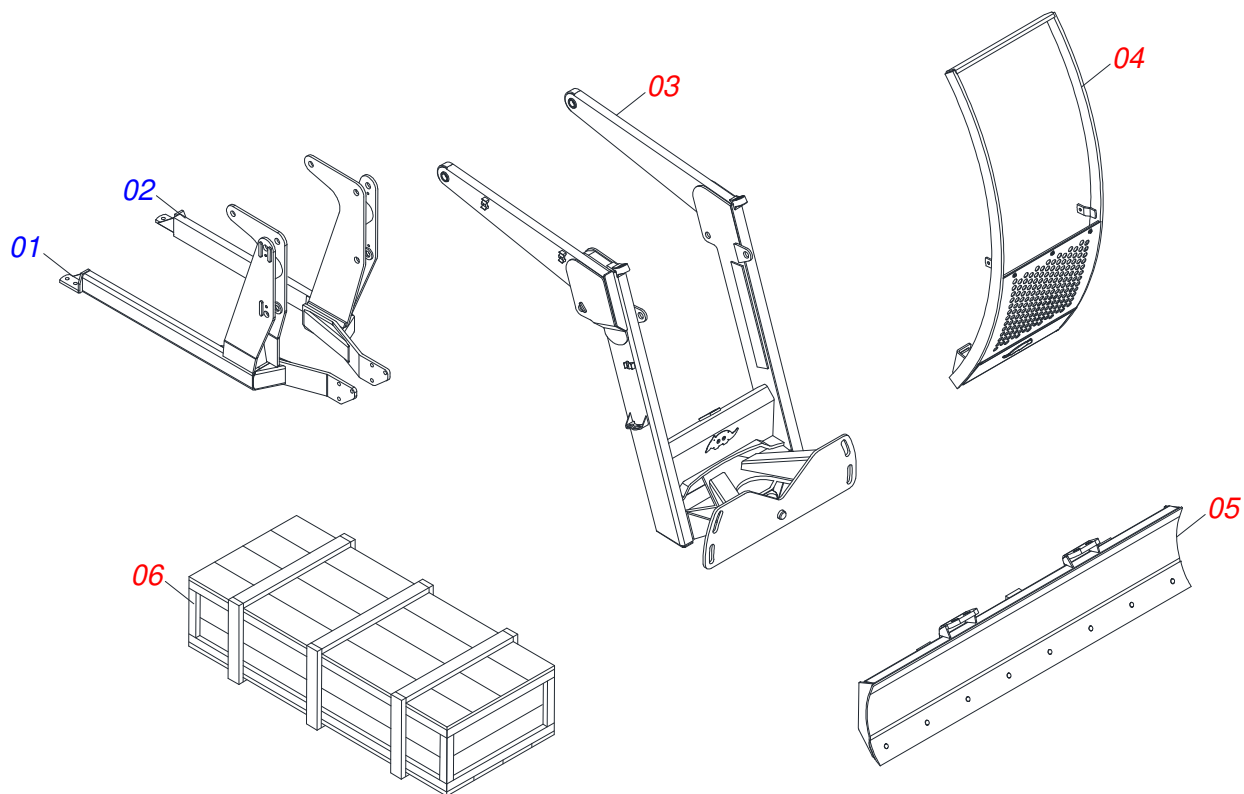
## ATENCIÓN: IMPORTANTE

Marchesan S.A. se reserva el derecho de perfeccionar y/o cambiar las características técnicas de sus productos, sin previo aviso y sin la obligación de proceder con los ya comercializados y sin conocimiento previo del revendedor o consumidor.

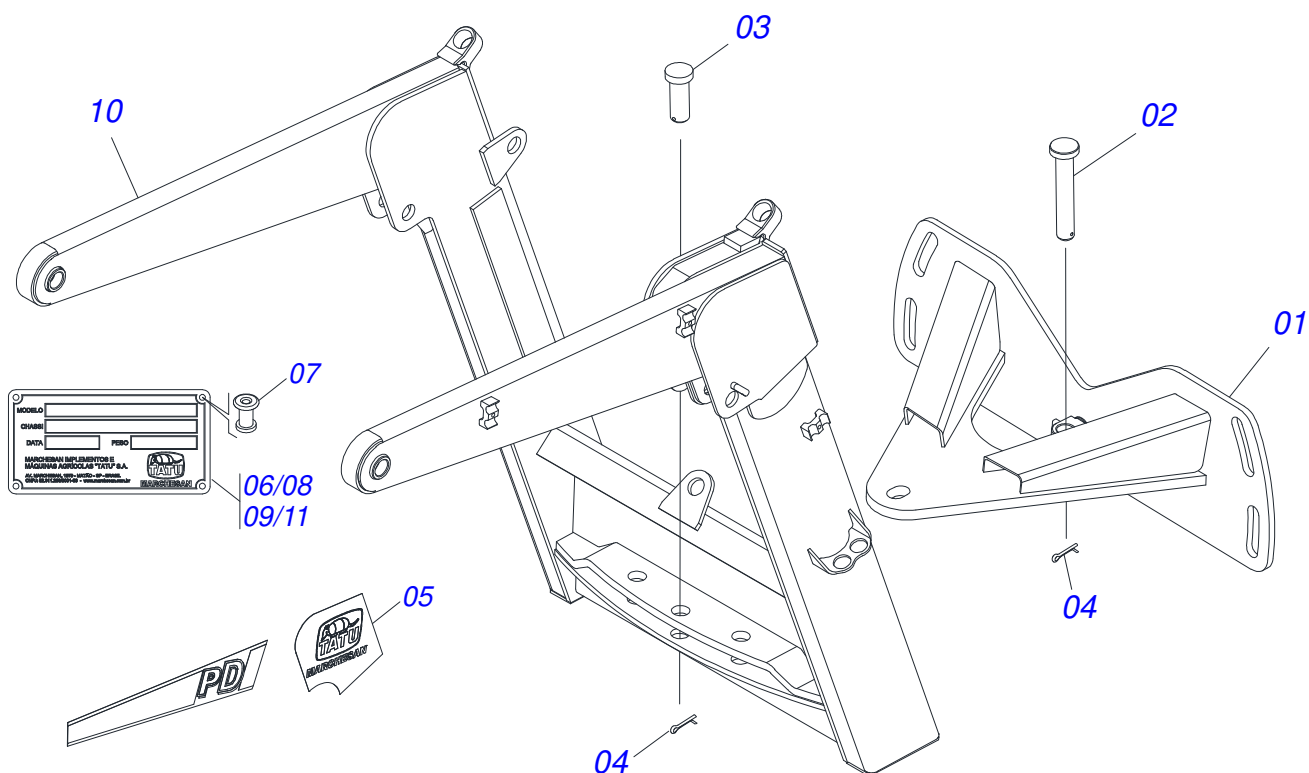


# ÍNDICE

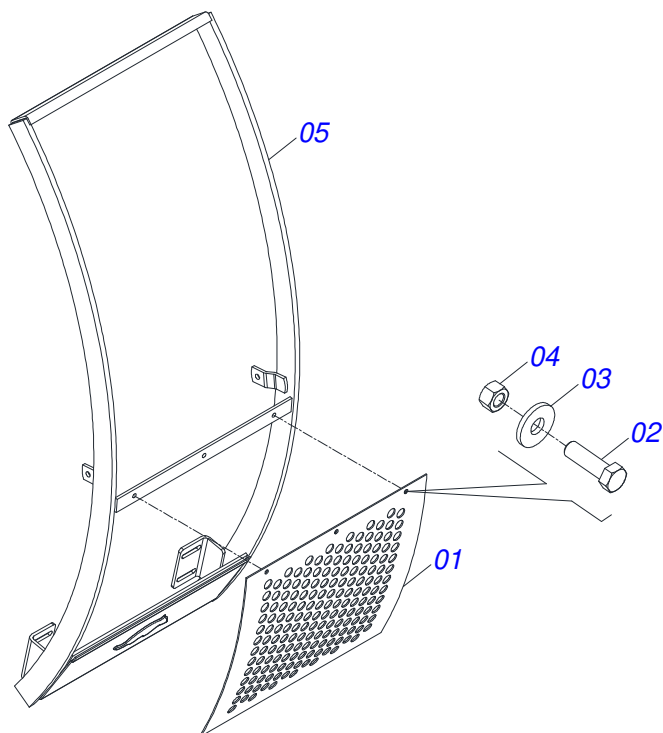
0106030403	PD MF4275/83-4BTSC PATCTL GBA	.....	1
0511049953	SOPORTE MÓVIL COMPLETA	.....	2
0511049956	GUIA SOPORTE MOVIL COMPLETO	.....	3
0501047708	SOPORTE CUCHILLA 2400	.....	4
0511025599	CAJA CON COMPONENTES	.....	5
0501046992	CILINDRO HIDRAULICO 44,45 X 85,7 X1010 X 400 BBD	.....	6
0501046993	CILINDRO HIDRAULICO 44,45 X 85,7 X1010 X 400 BBE	.....	7
0511043351	VARON 1" X 2220	.....	8
0501041427	VARON COMPLETO 1.1/4" NC X 1540	.....	9
0501059955	JUEGO DE MANGUERAS	.....	10
0501038015	PIEZAS DE EMBALAJE	.....	11
0501053834	ACOPLAMIENTO RAPIDO MACHO AGRICOLA CON TAPA - 1/2 NPT	.....	12



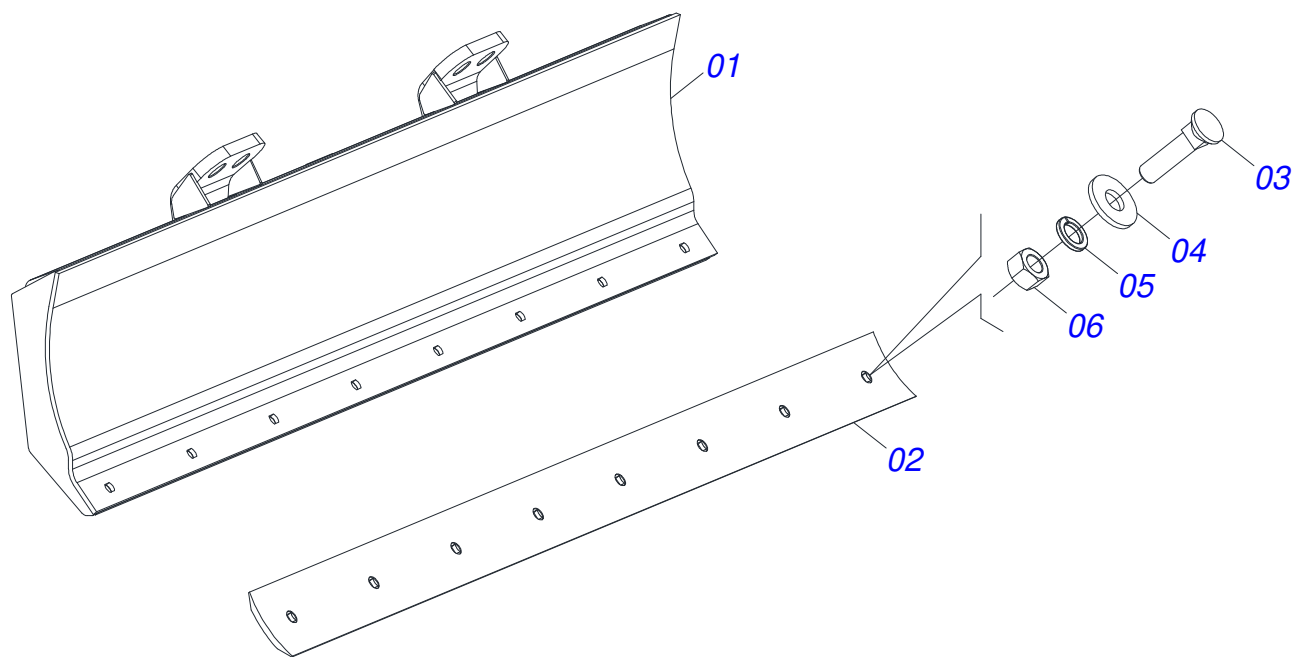
Artículo	Código	Descripción	Ver Pág.	QT
01	0521061633	CHASIS IZQUIERDO		01
02	0521061632	CHASIS DERECHO		01
03	0511049953	SOPORTE MÓVIL COMPLETA	2	01
04	0511049956	GUIA SOPORTE MOVIL COMPLETO	3	01
05	0501047708	SOPORTE CUCHILLA 2400	4	01
06	0511025599	CAJA CON COMPONENTES	5	01



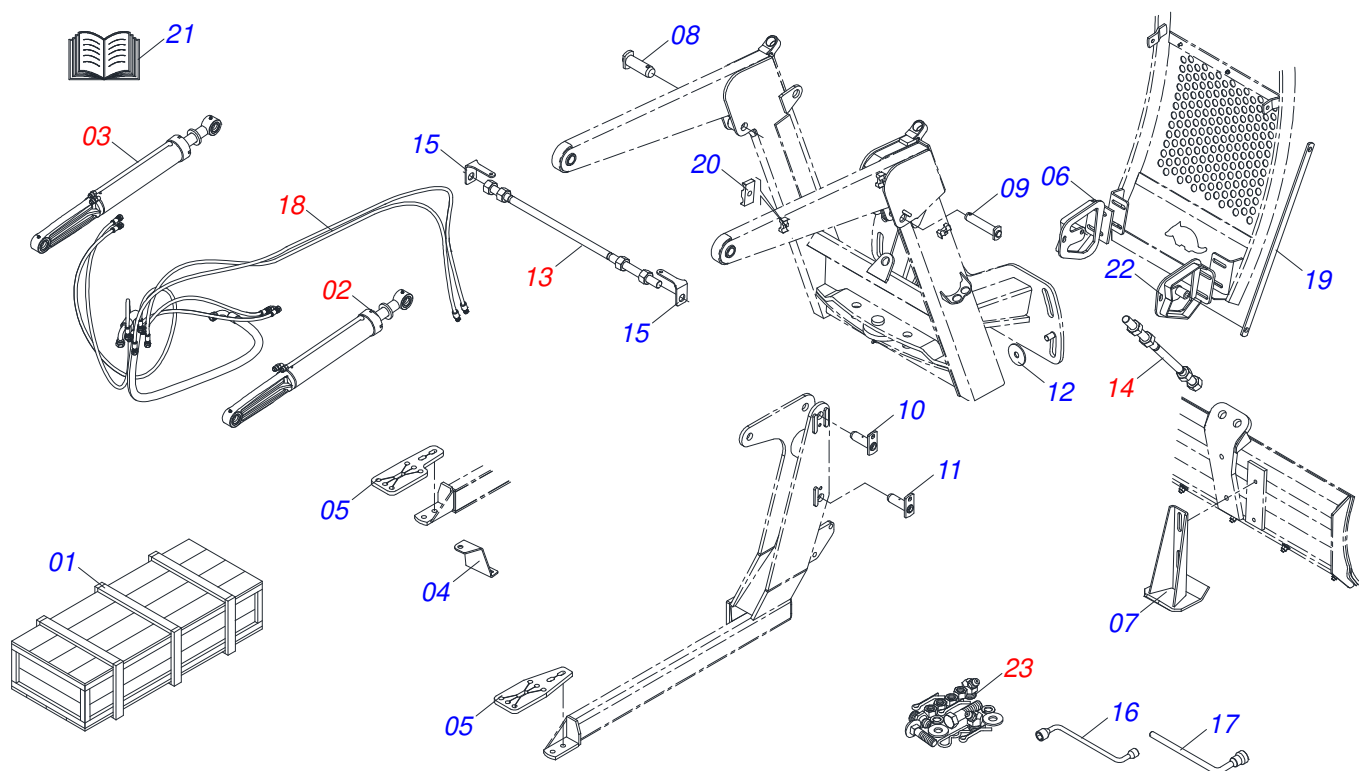
Artículo	Código	Descripción	Ver Pág.	QT
01	0501062637	SOPORTE REGULACION		01
02	0521010618	EJE UNION 37,50 X 220		01
03	0521010612	EJE UNION 37,50 X 90		01
04	0503010010	PASADOR ABIERTO 1/4 X 2.1/2		02
05	0503062270	CONJUNTO DE ETIQUETAS ADHESIVAS		01
06	0503034003	ETIQUETA IDENTIFICACIÓN ALUMINIO		01
07	0503010001	REMACHE POP		04
08	0503031428	ETIQUETA ADHESIVA ATENCIÓN		01
09	0503031827	LUBRICACIÓN ADHESIVA Y ETIQUETA DE REAPERTURA		01
10	0521062701	SOPORTE MOVIL		01
11	0503034078	ETIQUETA ADHESIVA PUNTOS DE ELEVACIÓN		03



Artículo	Código	Descripción	Ver Pág.	QT
01	0501017431	PROTECCIÓN DELANTERA		01
02	0503010751	TORNILLO 3/8" UNC X 1.1/4"		03
03	0501010984	ARANDELA PLANA		03
04	0503010026	TUERCA 3/8		03
05	0521062696	GUIA SUPERIOR MOVIL		01

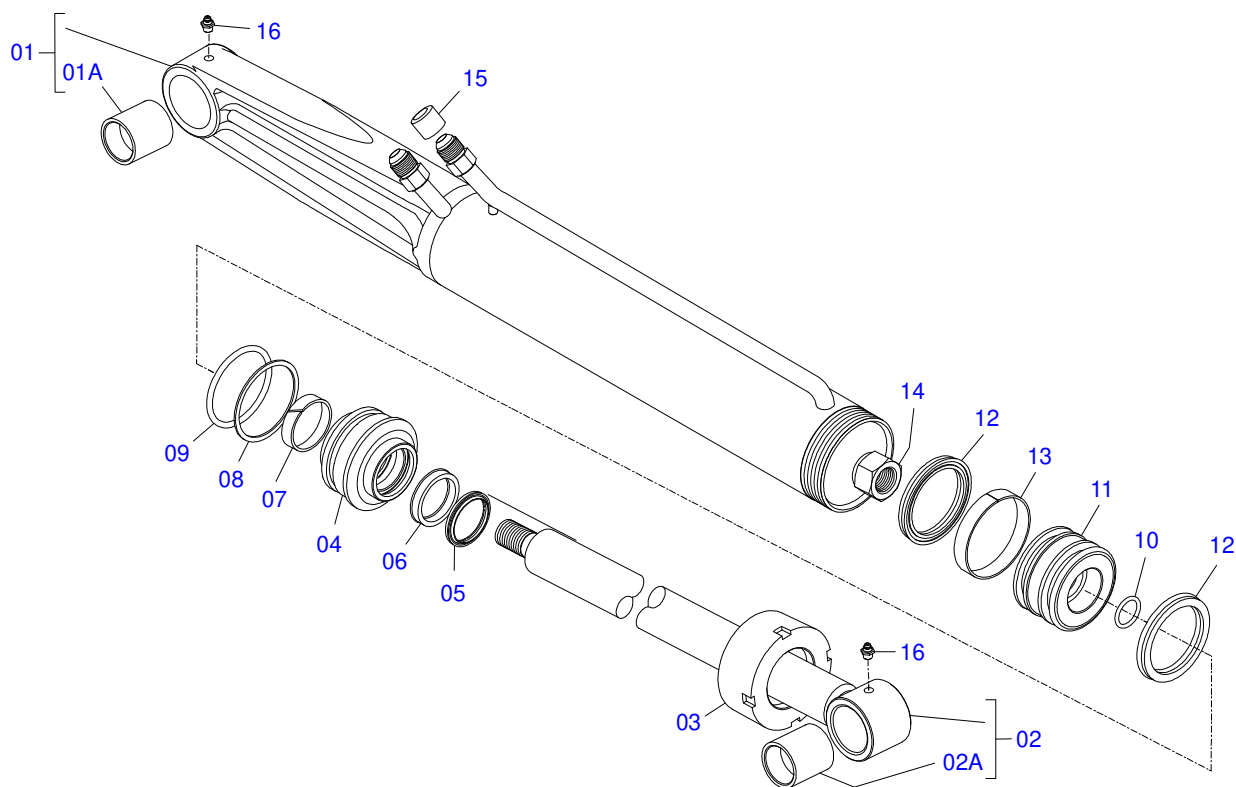


Artículo	Código	Descripción	Ver Pág.	QT
01	0501067999	SOPORTE CUCHILLA 2390		01
02	0622360016	RASPADOR REVERSIBLE 2400		01
03	0501012240	TORNILLO		08
04	0501012140	ARANDELA PLANA		08
05	0503011445	ARANDELA PRESION		08
06	0503010013	TUERCA 5/8		08

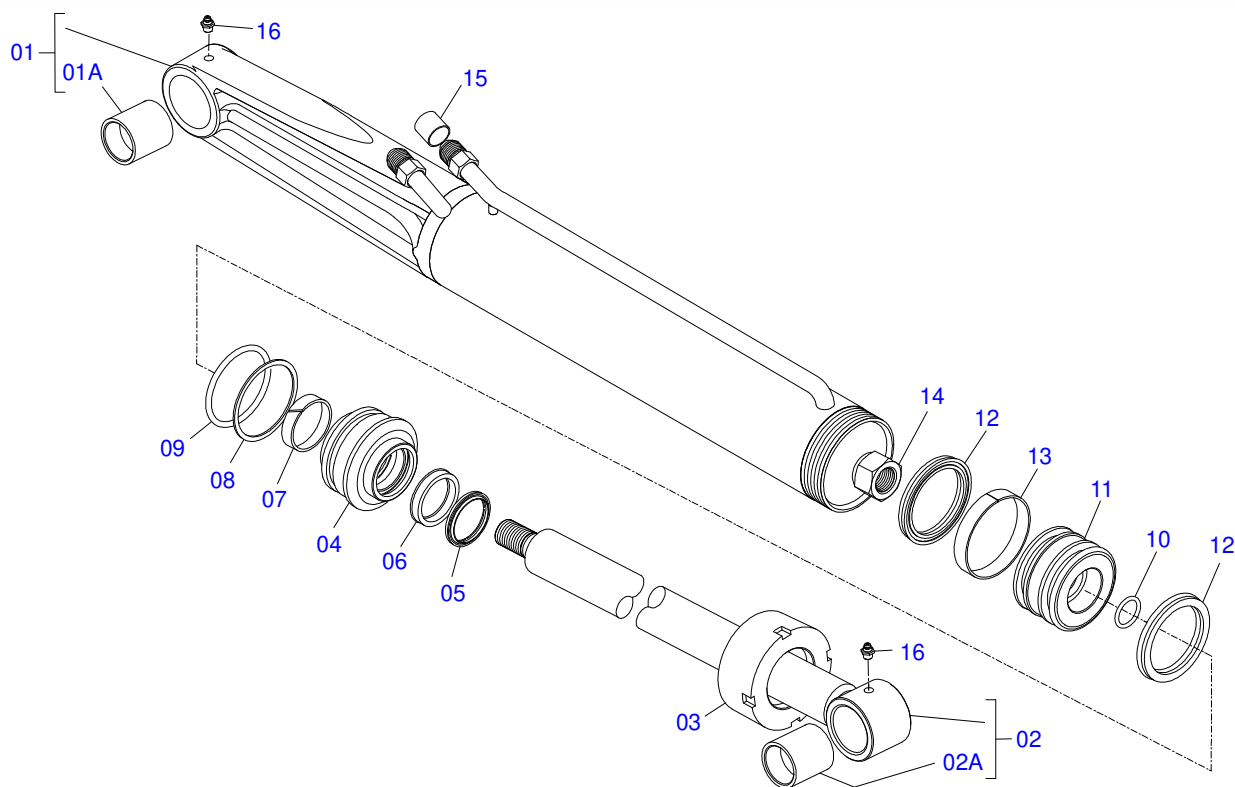


Artículo	Código	Descripción	Ver Pág.	QT
01	0501100416	CAJA DE MADERA 1600 X 580 X 250		01
02	0501046992	CILINDRO HIDRAULICO 44,45 X 85,7 X1010 X 400 BBD	6	01
03	0501046993	CILINDRO HIDRAULICO 44,45 X 85,7 X1010 X 400 BBE	7	01
04	0561016418	SOPORTE TANQUE OLEO		01
05	0561016408	SAPATA CHASSI		02
06	0521061644	GUÍA IZQUIERDA SOPORTE MOVIL		01
07	0501063411	ZAPATA ESTAB		02
08	0521063354	EJE UNION		01
09	0521063358	EJE DE UNIÓN 37,20 X 161		01
10	0501063751	EJE ARTIC 37,2 X 140		02
11	0501063960	EJE ARTIC TRABA 37,2 X 130		02
12	0501010574	ARANDELA PLANA		04
13	0511043351	VARON 1" X 2220	8	01
14	0501041427	VARON COMPLETO 1.1/4" NC X 1540	9	02
15	0561010051	SOPORTE DEL FAROL		02
16	0501068213	CLAVE DOBLE 5/8 X 3/4		01
17	0501061617	LLAVE 1 CABO PLANO		01
18	0501059955	JUEGO DE MANGUERAS	10	01
19	0521063340	SOPORTE ANGULAR CON LUYA		02
20	0502012702	SOPORTE CUERPO PRESILHA		03
21	0501030481	BOLSA CON MANUAL DE INSTRUCCIONES		01
22	0521061643	GUÍA DERECHA SOPORTE MOVIL		01
23	0501038015	PIEZAS DE EMBALAJE	11	01

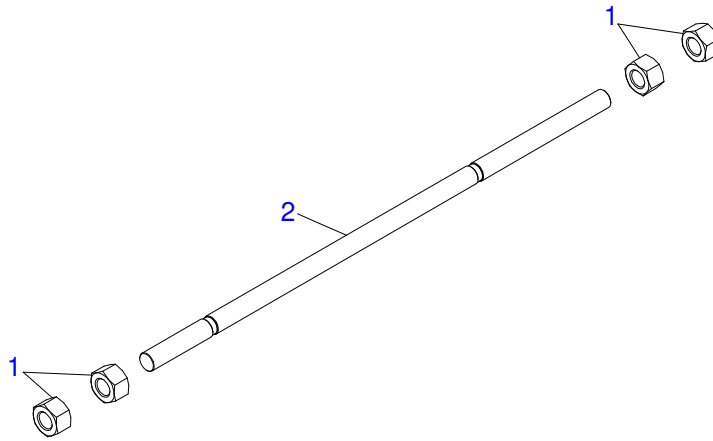




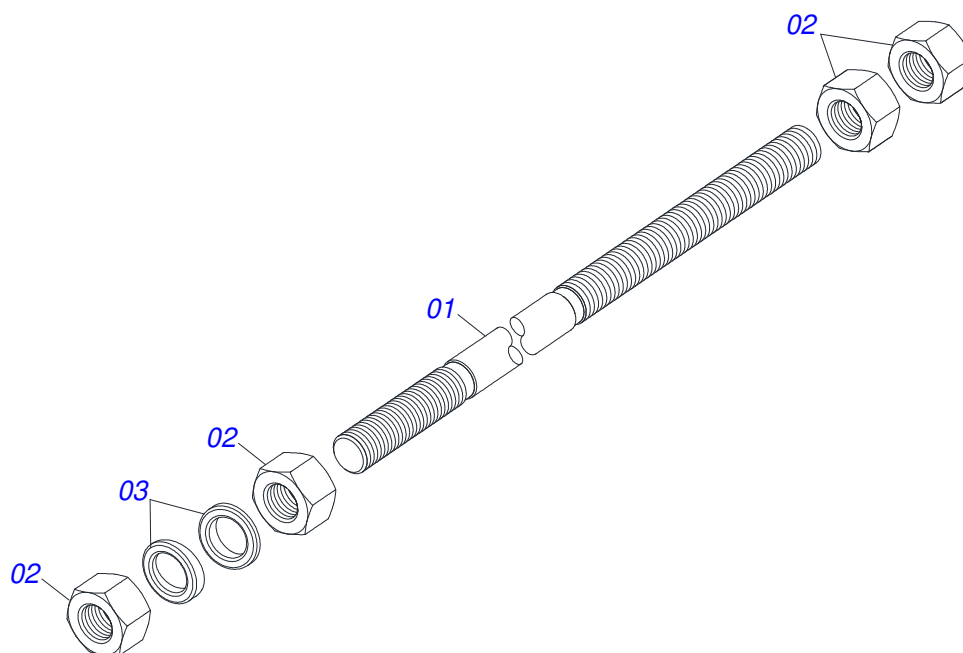
Artículo	Código	Descripción	Ver Pág.	QT
01	0501068206	CAMISA 85,72 X 855 DERECHA		01
01A	0521010514	BUJE INT 38,1 X 52,9 X 50		01
02	0501068208	EXTENSOR 44,45 X 670		01
02A	0521010514	BUJE INT 38,1 X 52,9 X 50		01
03	0502010993	TAPA MOVIL 85,72		01
04	0502010781	SOPORTE ANILLOS 44,45 X 85,72		01
05	0503010761	ANILLO RASCADOR D-1750		01
06	0503010990	ANILLO 1870-1750-375-B		01
07	0503010949	ANILLO GUIA INTERNO W2-2000-500		01
08	0503011060	ANILLO BACK-UP 8-336		01
09	0503010976	ANILLO O'RING 2-336 N 3006-9B		01
10	0503010042	ANILLO O'RING 2-214 N 3006-9B		01
11	0502010843	EMBOLO 44,45 X 85,7		01
12	0503010170	ANILLO 3120 2750		02
13	0503010948	ANILLO GUIA EXTERNO W4-3346-590		01
14	0503010063	TUERCA 1" UNF		01
15	0503030387	TAPON		02
16	0503010002	GRASERA 1800		02



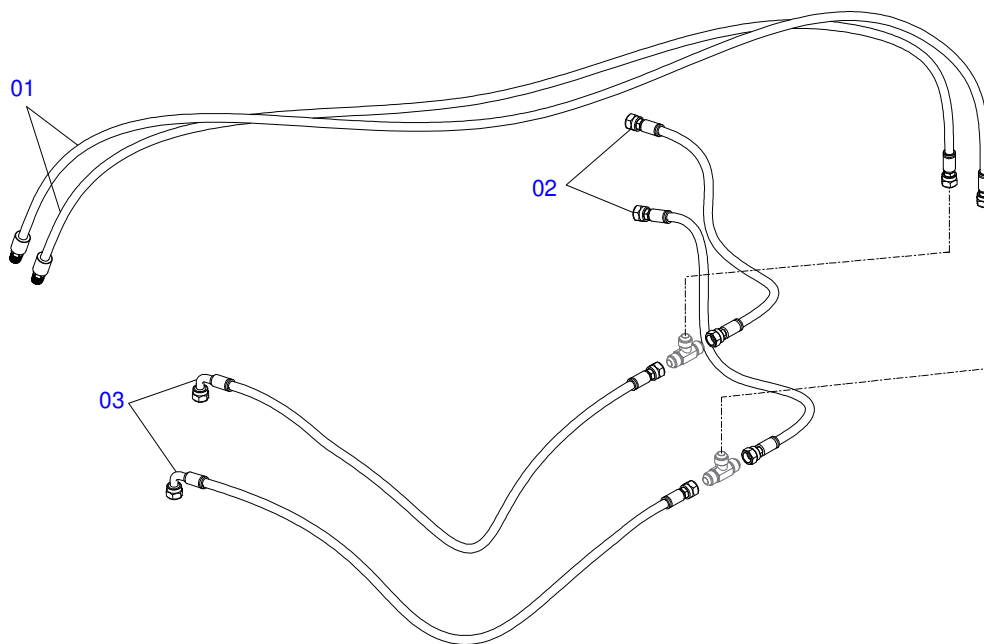
Artículo	Código	Descripción	Ver Pág.	QT
01	0501068207	CAMISA 85,72 X 855 IZQUIERDA		01
01A	0521010514	BUJE INT 38,1 X 52,9 X 50		01
02	0501068208	EXTENSOR 44,45 X 670		01
02A	0521010514	BUJE INT 38,1 X 52,9 X 50		01
03	0502010993	TAPA MOVIL 85,72		01
04	0502010781	SOPORTE ANILLOS 44,45 X 85,72		01
05	0503010761	ANILLO RASCADOR D-1750		01
06	0503010990	ANILLO 1870-1750-375-B		01
07	0503010949	ANILLO GUIA INTERNO W2-2000-500		01
08	0503011060	ANILLO BACK-UP 8-336		01
09	0503010976	ANILLO O'RING 2-336 N 3006-9B		01
10	0503010042	ANILLO O'RING 2-214 N 3006-9B		01
11	0502010843	EMBOLO 44,45 X 85,7		01
12	0503010170	ANILLO 3120 2750		02
13	0503010948	ANILLO GUIA EXTERNO W4-3346-590		01
14	0503010063	TUERCA 1" UNF		01
15	0503030387	TAPON		02
16	0503010002	GRASERA 1800		02



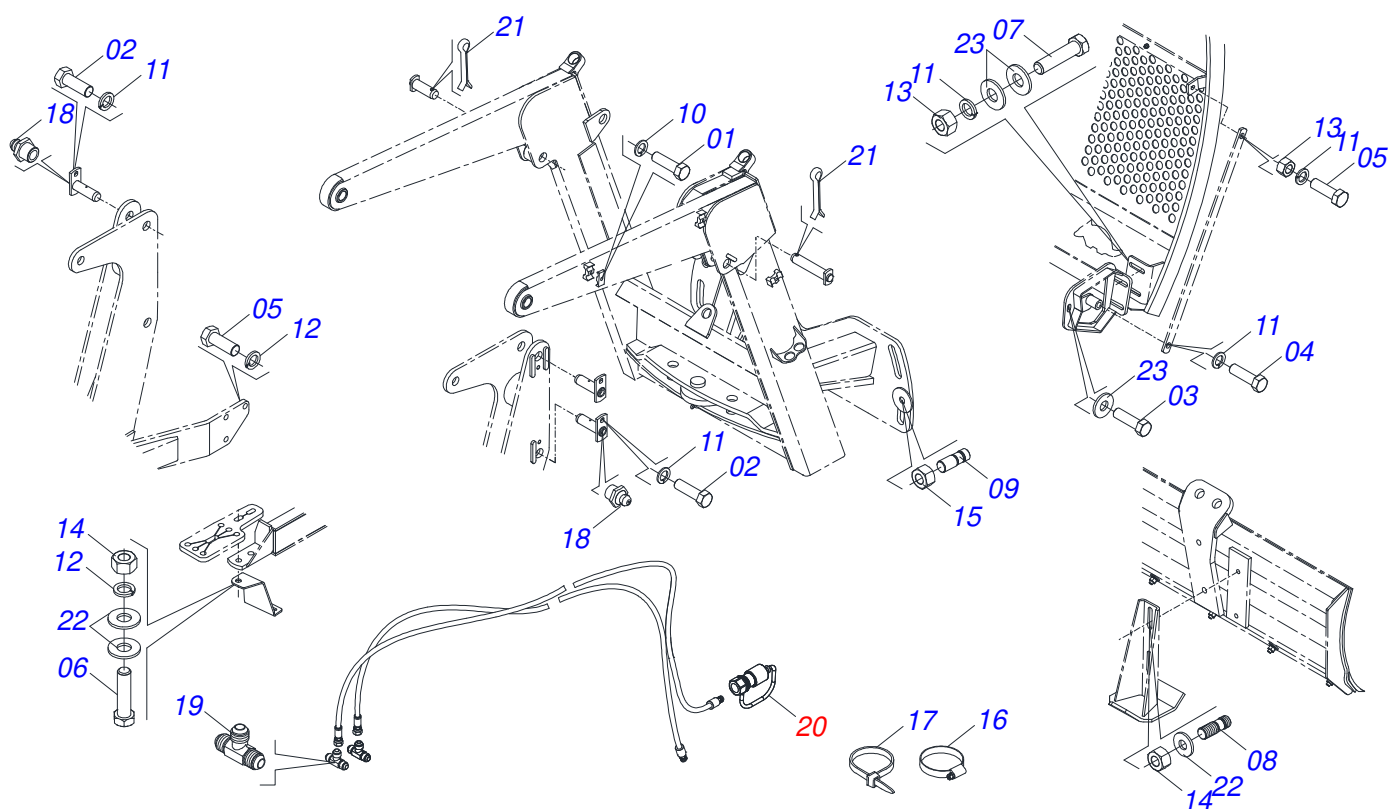
Artículo	Código	Descripción	Ver Pág.	QT
01	0501010087	TUERCA 1.1/4"		04
02	0541015018	TIRANTE 1.1/4 NC X 1000		01



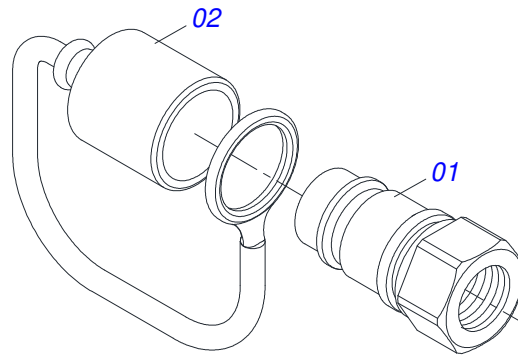
Artículo	Código	Descripción	Ver Pág.	QT
01	0501014250	VARON 1.1/4" X 1540		01
02	0501010087	TUERCA 1.1/4"		04
03	0502012180	ARANDELA TENSORA		02



Artículo	Código	Descripción	Ver Pág.	QT
01	0501080305	MANGUERA 1/2 X 2450 TR-TM		02
02	0501080062	MANGUERA 1/2 X 2000 TR-TC		02
03	0501080195	MANGUERA		02



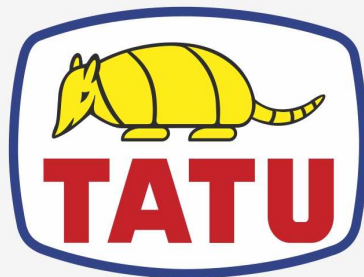
Artículo	Código	Descripción	Ver Pág.	QT
01	0503012555	TORNILLO 7/16 UNC X 2 CS RT G.7 ZN		03
02	0503010962	TORNILLO 5/8" UNC X 1.1/4"		04
03	0501010100	TORNILLO 5/8 UNC X 2 CS G.5 ZN		08
04	0501010163	TORNILLO 5/8" UNC X 4.1/2"		02
05	0501010098	TORNILLO 3/4 UNC X 2		06
06	0501010500	TORNILLO 3/4"UNC X3"		04
07	0503010233	TORNILLO 5/8 UNC X 2.1/2		02
08	0561016756	PRISIONERO 3/4 UNC X 3/4 UNC X 56		04
09	0561016755	PRISIONERO 1 UNC X 1 UNC X 76 ZN		04
10	0503010180	ARANDELA PRESION 7/16"		03
11	0503010027	ARANDELA PRESION		14
12	0503010023	ARANDELA PRESION		12
13	0503010013	TUERCA 5/8		08
14	0503010014	TUERCA 3/4" UNC		08
15	0501010059	TUERCA 1.5/8		04
16	0503010246	ABRAZADERA		02
17	0503013100	ABRAZADERA NYLON		05
18	0503010002	GRASERA 1800		08
19	0503013493	CONEXION T MACHO		02
20	0501053834	ACOPLAMIENTO RAPIDO MACHO AGRICOLA CON TAPA - 1/2 NPT	12	02
21	0503010534	PASADOR ABIERTO 3/8 X 2.1/2		02
22	0501010322	ARANDELA PLANA 20.50 X 46 X 4.75		12
23	0501012140	ARANDELA PLANA		12



Artículo	Código	Descripción	Ver Pág.	QT
01	0503011627	MACHO ENGANCHE RAP AGR 1/2 NPT		01
02	0503011882	TAPA PLASTICA P/ ENG RAP		01







**MARCHESAN**

**Publicaciones Técnicas | Elaboración y Revisión**

LORENA ROCHA ALVES

[www.marchesan.com.br](http://www.marchesan.com.br)

