

PD - PLAINAS DIANTEIRAS

PD MF 4265/75/83-4 SHTCD TCZF

**Código:** 0501093090  
**Série:** S-0710  
**Revisão:** 00  
**Data da Revisão:** SETEMBRO/2021

# CATÁLOGO DE PEÇAS



**MARCHESAN**



# PRODUTOS

| <b>Código</b> | <b>Descrição</b>                 |
|---------------|----------------------------------|
| 0106030394    | PD MF 4265/75/83-4SHTCD TCZF GAL |

## **ATENÇÃO: IMPORTANTE**

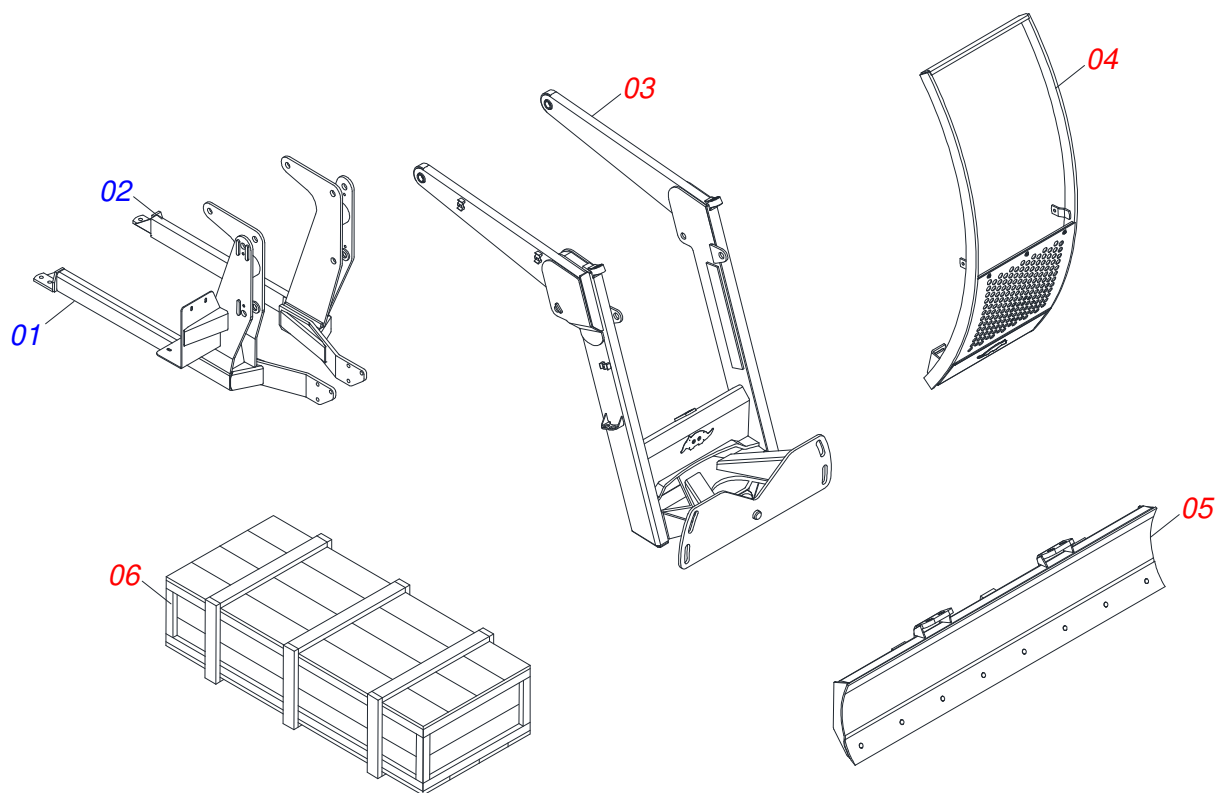
A Marchesan S.A. reserva o direito de aperfeiçoar e/ou alterar as características técnicas de seus produtos, sem a obrigação de assim proceder com os já comercializados e sem conhecimento prévio da revenda ou do consumidor.



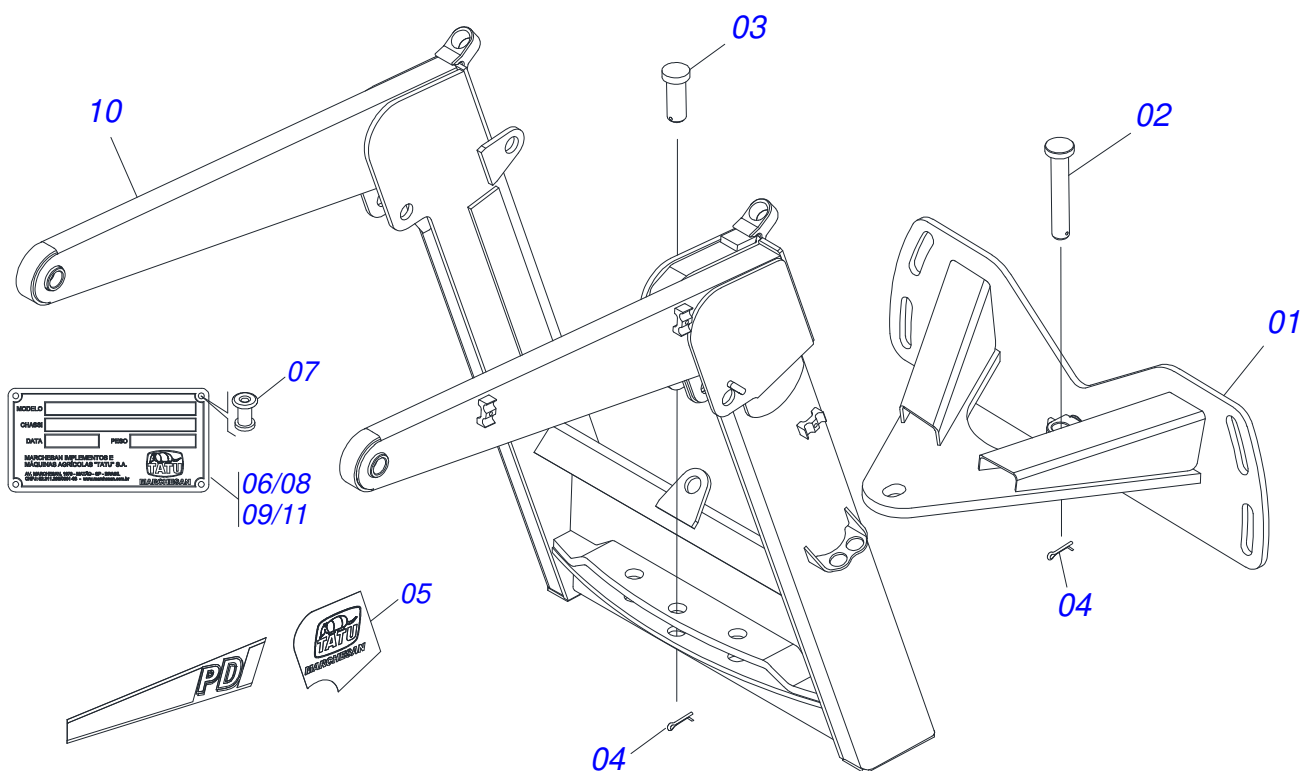
**MARCHESAN**

# INDICE

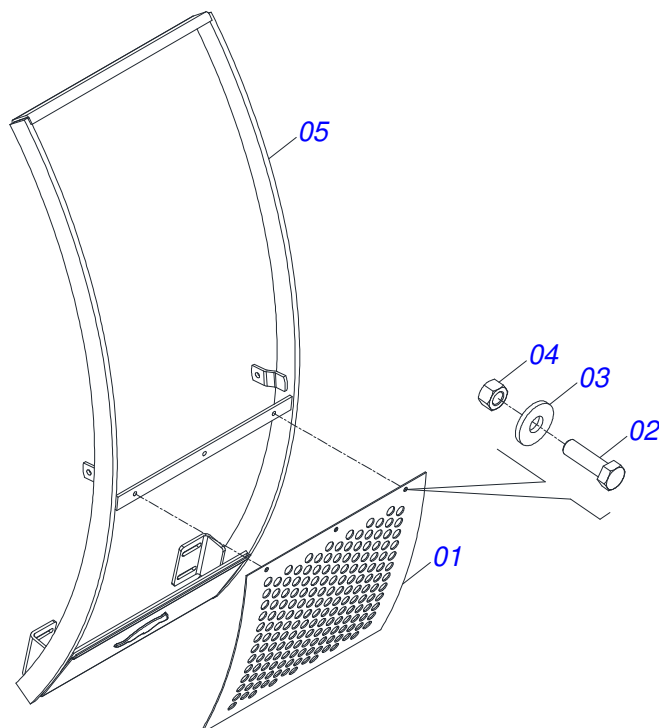
|            |  |       |    |
|------------|--|-------|----|
| 0106030394 | PD MF 4265/75/83-4SHTCD TCZF GAL                 | ..... | 1  |
| 0511049953 | SUPORTE MOVEL COMPLETO                           | ..... | 2  |
| 0511049956 | GUIA SUPORTE MOVEL COMPLETO ALTA                 | ..... | 3  |
| 0501047708 | PORTA RASPADOR 2400 SEM SAPATA                   | ..... | 4  |
| 0511025330 | CAIXA COM COMPONENTES                            | ..... | 5  |
| 0501047575 | RESERVATORIO OLEO COMPLETO                       | ..... | 6  |
| 0501046992 | CILINDRO HIDRAULICO 44,45 X 85,7 X1010 X 400 BBD | ..... | 7  |
| 0501046993 | CILINDRO HIDRAULICO 44,45 X 85,7 X1010 X 400 BBE | ..... | 8  |
| 0501059935 | BOMBA COM DUTOS SUÇÃO E PRESSÃO                  | ..... | 9  |
| 0501041108 | FILTRO RETORNO MAIOR COMPLETO                    | ..... | 10 |
| 0501059952 | COMANDO DUPLO 1/2 HIDROV/DANFOSS COMPLETO        | ..... | 11 |
| 0501048023 | ACIONADOR COM COMPLETO PARA COMANDO 1/2 JD 5700  | ..... | 12 |
| 0511043351 | VARAO 1.1/4 NC X 1000 COMPLETO                   | ..... | 13 |
| 0501041427 | VARAO COMPLETO 1.1/4 NC X 1540                   | ..... | 14 |
| 0501059951 | JOGO MANGUEIRA                                   | ..... | 15 |
| 0501038025 | PEÇAS EMBALADAS                                  | ..... | 16 |
| 0501053835 | FEMEA ENGATE RAPIDO AGRICOLA 1/2 NPT COM TAMPA   | ..... | 17 |



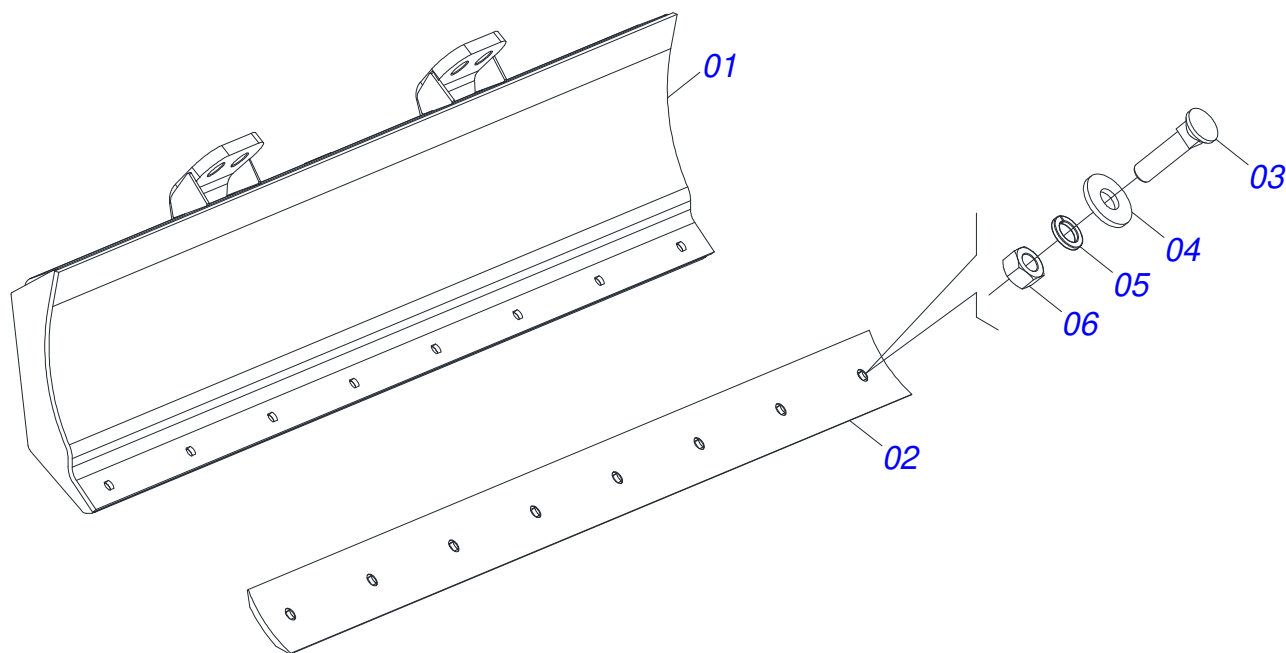
| Item | Código     | Descrição                        | Ver Pág. | QT |
|------|------------|----------------------------------|----------|----|
| 01   | 0521061631 | CHASSI DIREITO                   |          | 01 |
| 02   | 0521061633 | CHASSI ESQUERDO                  |          | 01 |
| 03   | 0511049953 | SUPORTE MOVEL COMPLETO           | 2        | 01 |
| 04   | 0511049956 | GUIA SUPORTE MOVEL COMPLETO ALTA | 3        | 01 |
| 05   | 0501047708 | PORTA RASPADOR 2400 SEM SAPATA   | 4        | 01 |
| 06   | 0511025330 | CAIXA COM COMPONENTES            | 5        | 01 |



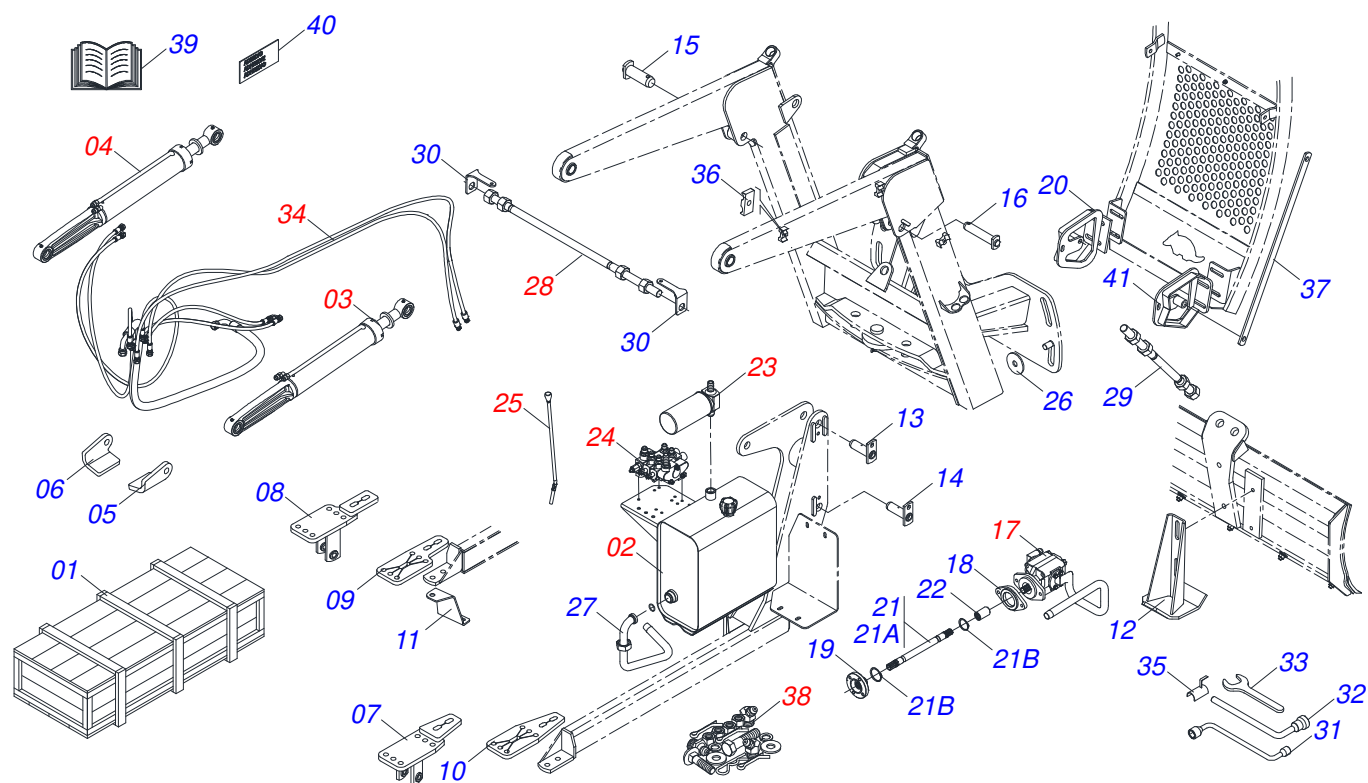
| Item | Código     | Descrição  | Ver Pág. | QT |
|------|------------|--|----------|----|
| 01   | 0501062637 | SUPORTE REGULADOR 5/8                            |          | 01 |
| 02   | 0521010618 | EIXO JUNCAO 37,50 X 220 V 880-4 ZN               |          | 01 |
| 03   | 0521010612 | EIXO JUNCAO 37,50 X 100                          |          | 01 |
| 04   | 0503010010 | CONTRAPINO 1/4 X 2.1/2                           |          | 02 |
| 05   | 0503062270 | CONJUNTO ETIQUETA ADESIVA                        |          | 01 |
| 06   | 0503034003 | ETIQUETA IDENTIFICAÇÃO ALUMINIO MARCHESAN 61X118 |          | 01 |
| 07   | 0503010001 | REBITE POP AD 423 3,2 X 5,5                      |          | 04 |
| 08   | 0503031428 | ETIQUETA ADESIVA ATENCAO LER MANUAL              |          | 01 |
| 09   | 0503031827 | ETIQUETA ADESIVA LUBRIFICACAO E REAPERTO DIARIO  |          | 01 |
| 10   | 0521062701 | SUPORTE MOVEL                                    |          | 01 |
| 11   | 0503034078 | ETIQUETA ADESIVA PONTOS PARA ICAMENTO            |          | 03 |



| Item | Código     | Descrição                          | Ver Pág. | QT |
|------|------------|------------------------------------|----------|----|
| 01   | 0501017431 | TELA 700 X 755                     |          | 01 |
| 02   | 0503010751 | PARAFUSO 3/8 UNC X 1.1/4 CS G.5 ZN |          | 03 |
| 03   | 0501010984 | ARRUELA LISA 10,50 X 27 X 3,00 ZN  |          | 03 |
| 04   | 0503010026 | PORCA SEXTAVADA 3/8 UNC G.5 ZN     |          | 03 |
| 05   | 0521062696 | GUIA DO SUPORTE MOVEL 773          |          | 01 |



| Item | Código     | Descrição                                  | Ver Pág. | QT |
|------|------------|--|----------|----|
| 01   | 0501067999 | PORTA RASPADOR 2390 COM FIXACAO PARA VARAO |          | 01 |
| 02   | 0622360016 | RASPADOR REVERSIVEL 2400                   |          | 01 |
| 03   | 0501012240 | PARAFUSO 5/8 UNC X 2.1/2 CEPQ G.5 ZN       |          | 08 |
| 04   | 0501012140 | ARRUELA LISA 16,50 X 40 X 4,00 ZN          |          | 08 |
| 05   | 0503011445 | ARRUELA PRESSAO 5/8 SA                     |          | 08 |
| 06   | 0503010013 | PORCA SEXTAVADA 5/8 UNC G.5 ZN             |          | 08 |



| Item | Código     | Descrição   | Ver Pág. | QT |
|------|------------|---|----------|----|
| 01   | 0501100503 | CAIXA MADEIRA 1700 X 700 X 500                    |          | 01 |
| 02   | 0501047575 | RESERVATORIO OLEO COMPLETO                        | 6        | 01 |
| 03   | 0501046992 | CILINDRO HIDRAULICO 44,45 X 85,7 X1010 X 400 BBD  | 7        | 01 |
| 04   | 0501046993 | CILINDRO HIDRAULICO 44,45 X 85,7 X1010 X 400 BBE  | 8        | 01 |
| 05   | 0561016541 | BATEDOR DIREITO ARTICULADOR                       |          | 01 |
| 06   | 0561016542 | BATEDOR ESQUERDO ARTICULADOR                      |          | 01 |
| 07   | 0521061641 | SAPATA CHASSI DIREITO PD/PCA MF 4283-4            |          | 01 |
| 08   | 0521063770 | SAPATA ESQUERDA DIFERENCIAL                       |          | 01 |
| 09   | 0571013046 | SAPATA DIFERENCIAL                                |          | 01 |
| 10   | 0561016408 | SAPATA CHASSI                                     |          | 01 |
| 11   | 0561016418 | SUPORTE TANQUE COMBUSTIVEL                        |          | 01 |
| 12   | 0501063411 | SAPATA ESTABILIZADORA                             |          | 02 |
| 13   | 0501063751 | EIXO ARTICULAÇÃO COM TRAVA 37,2X140 PARA GRAXEIRA |          | 02 |
| 14   | 0501063960 | EIXO ARTICULAÇÃO COM TRAVA 37,2X130P/GRAX SA      |          | 02 |
| 15   | 0521063354 | EIXO JUNCAO 37,20 X 88                            |          | 01 |
| 16   | 0521063358 | EIXO JUNCAO 37,20 X 161                           |          | 01 |
| 17   | 0501059935 | BOMBA COM DUTOS SUÇÃO E PRESSÃO                   | 9        | 01 |
| 18   | 0511069929 | SUPORTE ADAPTADOR BOMBA COM PROLONGADOR           |          | 01 |
| 19   | 0503050003 | FLANGE ACOPLAMENTO 136,20 X 45 ESTR 1.1/8         |          | 01 |
| 20   | 0521061644 | GUIA ESQUERDO SUPORTE MOVEL                       |          | 01 |
| 21   | 0501057558 | EIXO 475X1.1/8 ESTRIADO COM ANEL                  |          | 01 |
| 21A  | 0501068936 | EIXO 475 X 1.1/8 ESTR X 1.1/8-30G                 |          | 01 |
| 21B  | 0503010174 | ANEL RETENTOR PARA EIXO 501028                    |          | 02 |
| 22   | 0503030838 | LUVA ACOPLAMENTO 1.1/8 X 61 ESTRIADA              |          | 01 |
| 23   | 0501041108 | FILTRO RETORNO MAIOR COMPLETO                     | 10       | 01 |
| 24   | 0501059952 | COMANDO DUPLO 1/2 HIDROV/DANFOSS COMPLETO         | 11       | 01 |
| 25   | 0501048023 | ACIONADOR COM COMPLETO PARA COMANDO 1/2 JD 5700   | 12       | 02 |
| 26   | 0501010574 | ARRUELA LISA 27 X 100 X 6,30 ZN                   |          | 04 |

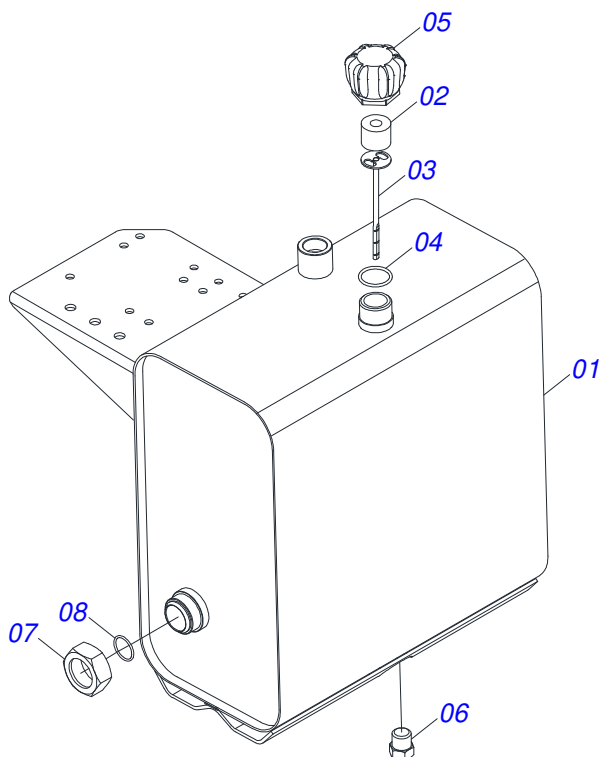




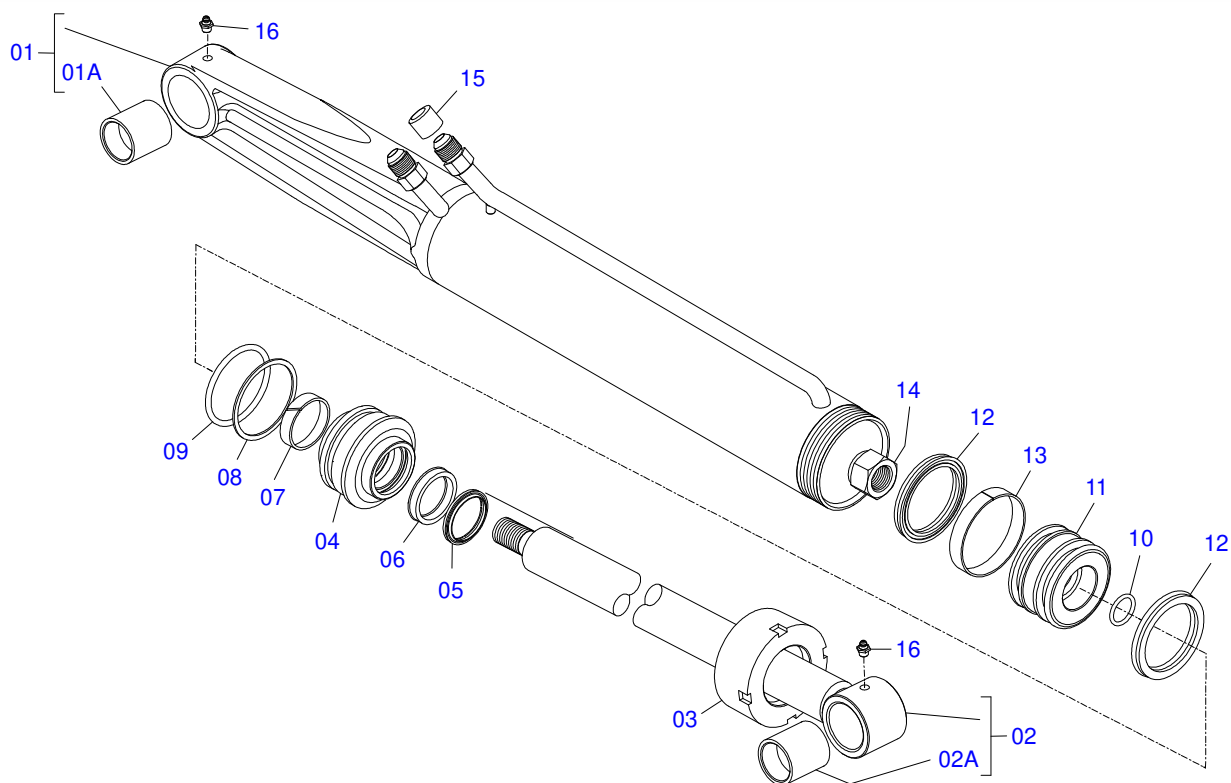
**PD MF 4265/75/83-4 SHTCD TCZF**  
**CAIXA COM COMPONENTES**

Página 5  
0511025330

| Item | Código     | Descrição                             | Ver Pág. | QT |
|------|------------|---------------------------------------|----------|----|
| 27   | 0521061677 | DUTO SUCCAO TANQUE                    |          | 01 |
| 28   | 0511043351 | VARAO 1.1/4 NC X 1000 COMPLETO        | 13       | 01 |
| 29   | 0501041427 | VARAO COMPLETO 1.1/4 NC X 1540        | 14       | 02 |
| 30   | 0561010051 | SUPORTE FAROL                         |          | 02 |
| 31   | 0501068213 | CHAVE DUPLA 5/8 X 3/4 CABO CILINDRO   |          | 01 |
| 32   | 0501061617 | CHAVE 1 CABO CILINDRO SEXTAVADO 1.5/8 |          | 01 |
| 33   | 0511010153 | CHAVE FIXA 2.5/16                     |          | 01 |
| 34   | 0501059951 | JOGO MANGUEIRA                        | 15       | 01 |
| 35   | 0511064563 | PROTECAO MANGUEIRAS                   |          | 01 |
| 36   | 0502012702 | CORPO SUPORTE PRESILHA R7/16          |          | 03 |
| 37   | 0521063340 | MAO FRANCESA 900 COM LUVA             |          | 02 |
| 38   | 0501038025 | PEÇAS EMBALADAS                       | 16       | 01 |
| 39   | 0501030481 | SACO COM MANUAL INSTRUCAO             |          | 01 |
| 40   | 0503030770 | ETIQUETA ADESIVA CUIDADOS ESPECIAIS   |          | 01 |
| 41   | 0521061643 | GUIA DIREITA SUPORTE MOVEL            |          | 01 |

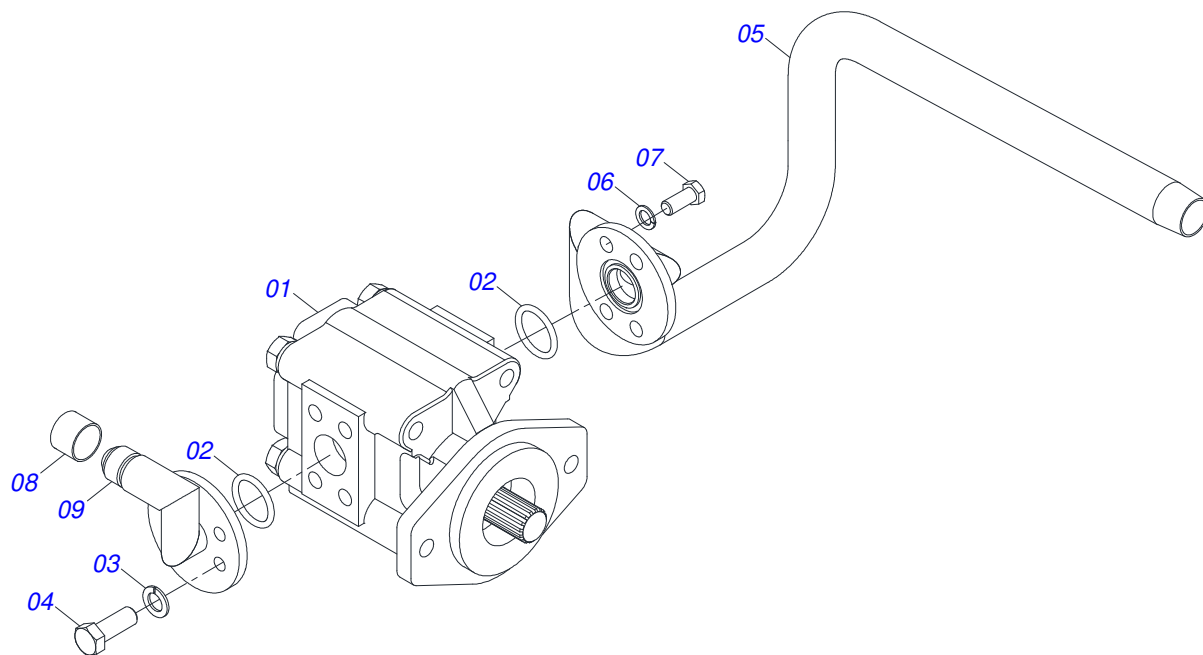


| Item | Código     | Descrição                         | Ver Pág. | QT |
|------|------------|-----------------------------------|----------|----|
| 01   | 0501068685 | RESERVATORIO OLEO                 |          | 01 |
| 02   | 0503030044 | ELEMENTO FILTRANTE AR             |          | 01 |
| 03   | 0501060975 | MEDIDOR OLEO 155                  |          | 01 |
| 04   | 0503010185 | ANEL O RING 2-221 N 3006-9B       |          | 01 |
| 05   | 0502020472 | CORPO TAMPA TANQUE                |          | 01 |
| 06   | 0503031604 | BUJAO 1/2 BSP X 17                |          | 01 |
| 07   | 0501016309 | PORCA R2 UNC 16 FPP X SEXT 2.5/16 |          | 01 |
| 08   | 0503010046 | ANEL O RING 2-216 N 3006-9B       |          | 01 |

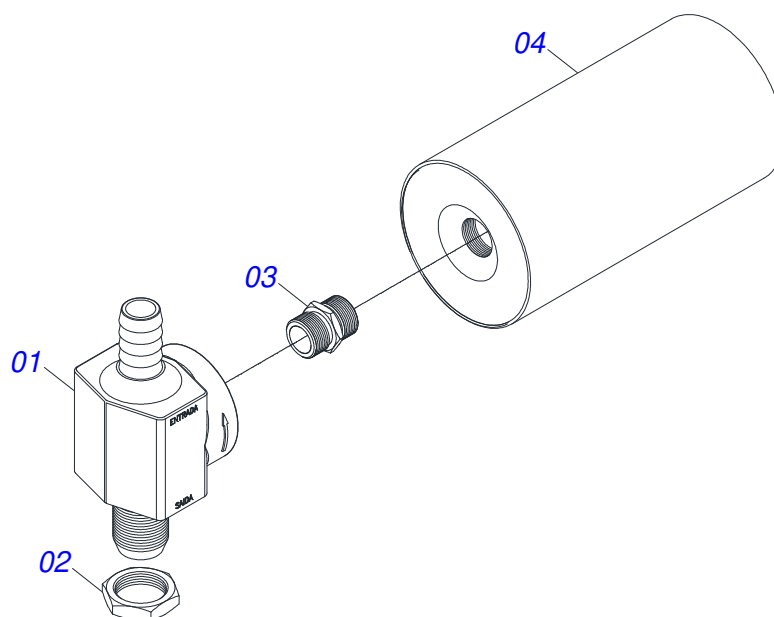


| Item | Código     | Descrição   | Ver Pág. | QT |
|------|------------|---|----------|----|
| 01   | 0501068206 | CAMISA 85,72 X 855 DIREITA                                  |          | 01 |
| 01A  | 0521010514 | LUVA INTERNO 38,1/38,2 X 52,9 X 50                          |          | 01 |
| 02   | 0501068208 | EXTENSOR 44,45 X 631  |          | 01 |
| 02A  | 0521010514 | LUVA INTERNO 38,1/38,2 X 52,9 X 50                          |          | 01 |
| 03   | 0502010993 | TAMPA MOVEL 85,72   |          | 01 |
| 04   | 0502010781 | SUPORTE ANEIS 44,45 X 85,72                                 |          | 01 |
| 05   | 0503010761 | ANEL RASPADOR   |          | 01 |
| 06   | 0503010990 | GAXETA 1870-1750-375-B                                      |          | 01 |
| 07   | 0503010949 | ANEL G.I.1.3/4X3X1/2 W2-2000-500 PK                         |          | 01 |
| 08   | 0503011060 | ANEL BACK-UP 8-336 1G31106                                  |          | 01 |
| 09   | 0503010976 | ANEL O RING 2-336 N 3006-9B 1G85119                         |          | 01 |
| 10   | 0503010042 | ANEL O RING 2-214 N 3006-9B 1G05116                         |          | 01 |
| 11   | 0502010843 | EMBOLO 44,45 X 85,7   |          | 01 |
| 12   | 0503010170 | GAXETA 3120 2750  |          | 02 |
| 13   | 0503010948 | ANEL G.E.3.3/8X2X1/2 W4-3346-590 PK                         |          | 01 |
| 14   | 0503010063 | PORCA SEXTAVADO AUTOTRAVANTE COM NYLON 1<br>UNS ALTA G.5 ZN |          | 01 |
| 15   | 0503030387 | PLUG CILINDRICO N-004                                       |          | 02 |
| 16   | 0503010002 | GRAXEIRA 1800   |          | 02 |

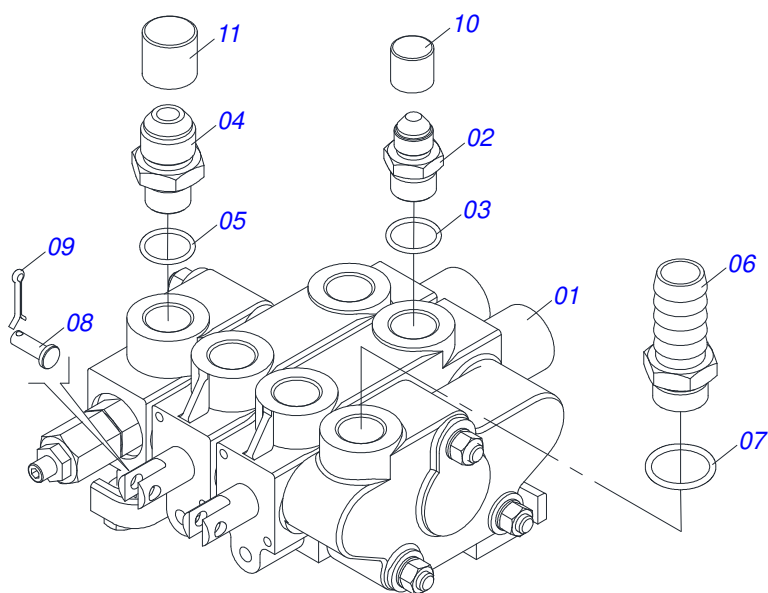




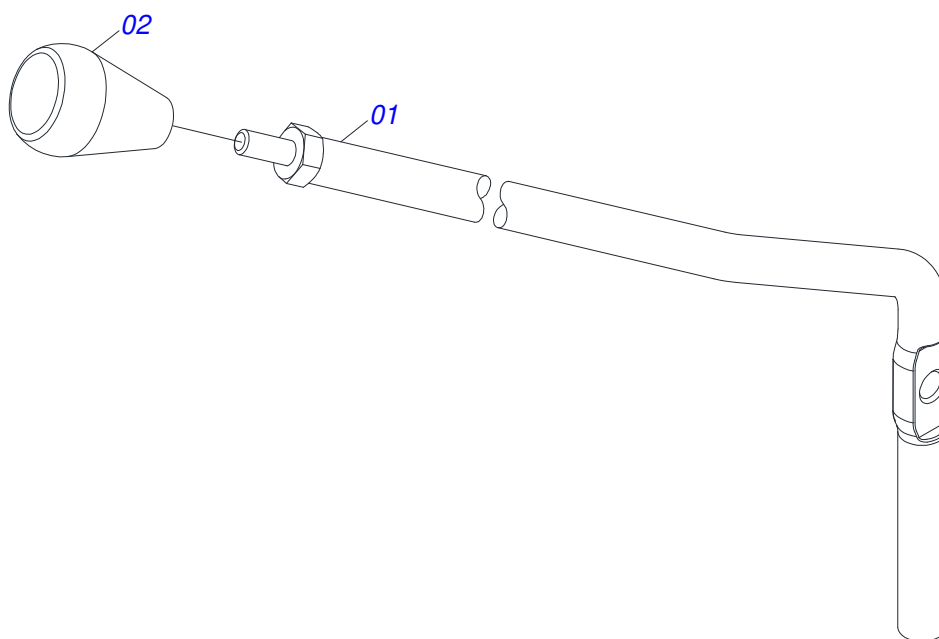
| Item | Código     | Descrição                           | Ver Pág. | QT |
|------|------------|-------------------------------------|----------|----|
| 01   | 0503061770 | BOMBA B31 SAE B 2P 12Z MARRUCCI     |          | 01 |
| 02   | 0503010173 | ANEL O RING 2-220 N 3006-9B         |          | 02 |
| 03   | 0503010025 | ARRUELA PRESSAO 3/8 ZN 1K01527      |          | 04 |
| 04   | 0503011087 | PARAFUSO 3/8 UNC X 1 C S G.2 ZN     |          | 04 |
| 05   | 0521061552 | DUTO SUCCAO BOMBA MF 4292/4283-4    |          | 01 |
| 06   | 0503010180 | ARRUELA PRESSAO 7/16 ZN 1K01546     |          | 04 |
| 07   | 0503010355 | PARAFUSO 7/16 UNC X 1 C S G.2 ZN    |          | 04 |
| 08   | 0503030388 | PLUG CILINDRICO N-005               |          | 01 |
| 09   | 0501069661 | DUTO PRESSAO BOMBA PD/PCA MF275MBTL |          | 01 |



| Item | Código     | Descrição                           | Ver Pág. | QT |
|------|------------|-------------------------------------|----------|----|
| 01   | 0502050002 | CABEÇOTE FILTRO RETORNO             |          | 01 |
| 02   | 0501010594 | PORCA 1 BSP S 1.5/8 ZN              |          | 01 |
| 03   | 0501010595 | NIPLE R1 UNF SEXT.1.1/8 X 37 ZN     |          | 01 |
| 04   | 0503010183 | FILTRO RETORNO TF PS-012H (HIB5802) |          | 01 |

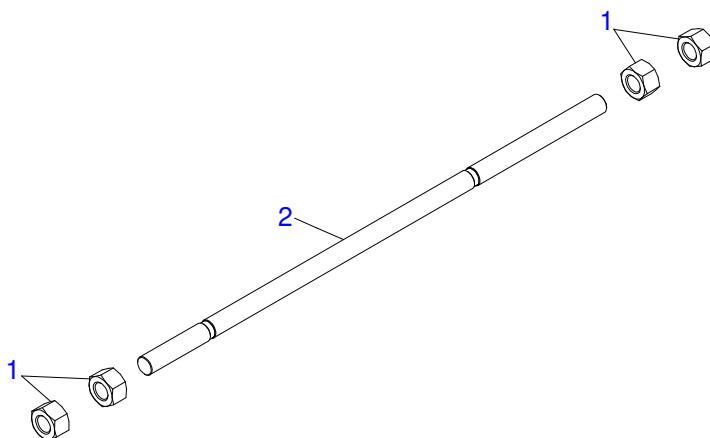


| Item | Código     | Descrição                                  | Ver Pág. | QT |
|------|------------|--|----------|----|
| 01   | 0503060016 | COMANDO DUPLO 1/2"                         |          | 01 |
| 02   | 0501010590 | NIPLE R 7/8 NF SEXTAVADO 1 X 48 1G21300    |          | 04 |
| 03   | 0503010045 | ANEL O RING 2-116 N 3006-9B 1G05420        |          | 04 |
| 04   | 0501010589 | NIPLE R. 1.1/16UN SEXT 1.1/4 X 52          |          | 01 |
| 05   | 0503011109 | ANEL O RING 2-119 N 3006 9B                |          | 01 |
| 06   | 0501010591 | BICO R1.1/6 UNC (SEXT.1.1/4 X 74) P/MANG 1 |          | 01 |
| 07   | 0503011109 | ANEL O RING 2-119 N 3006 9B                |          | 01 |
| 08   | 0521010533 | EIXO JUNCAO 7,85 X 25 ZN                   |          | 02 |
| 09   | 0503010140 | CONTRAPINO 1/8 X 3/4                       |          | 02 |
| 10   | 0503030387 | PLUG CILINDRICO N-004                      |          | 04 |
| 11   | 0503030388 | PLUG CILINDRICO N-005                      |          | 01 |

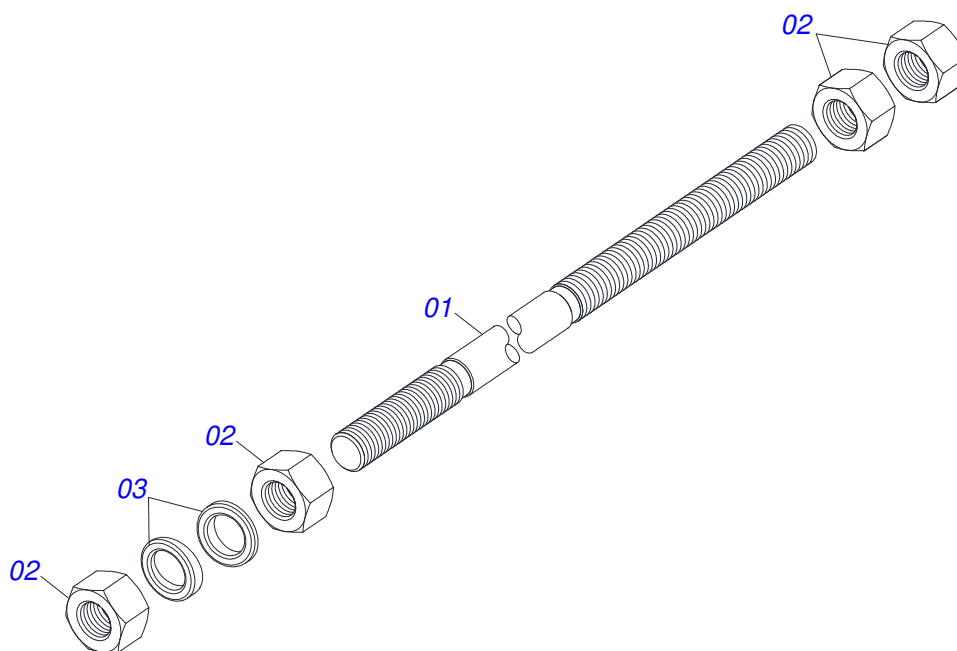


| Item | Código     | Descrição                    | Ver Pág. | QT |
|------|------------|------------------------------|----------|----|
| 001  | 0511060695 | ACIONADOR COMUN PARA COMANDO |          | 01 |
| 002  | 0503030878 | MANIPULO ALAVANCA            |          | 01 |

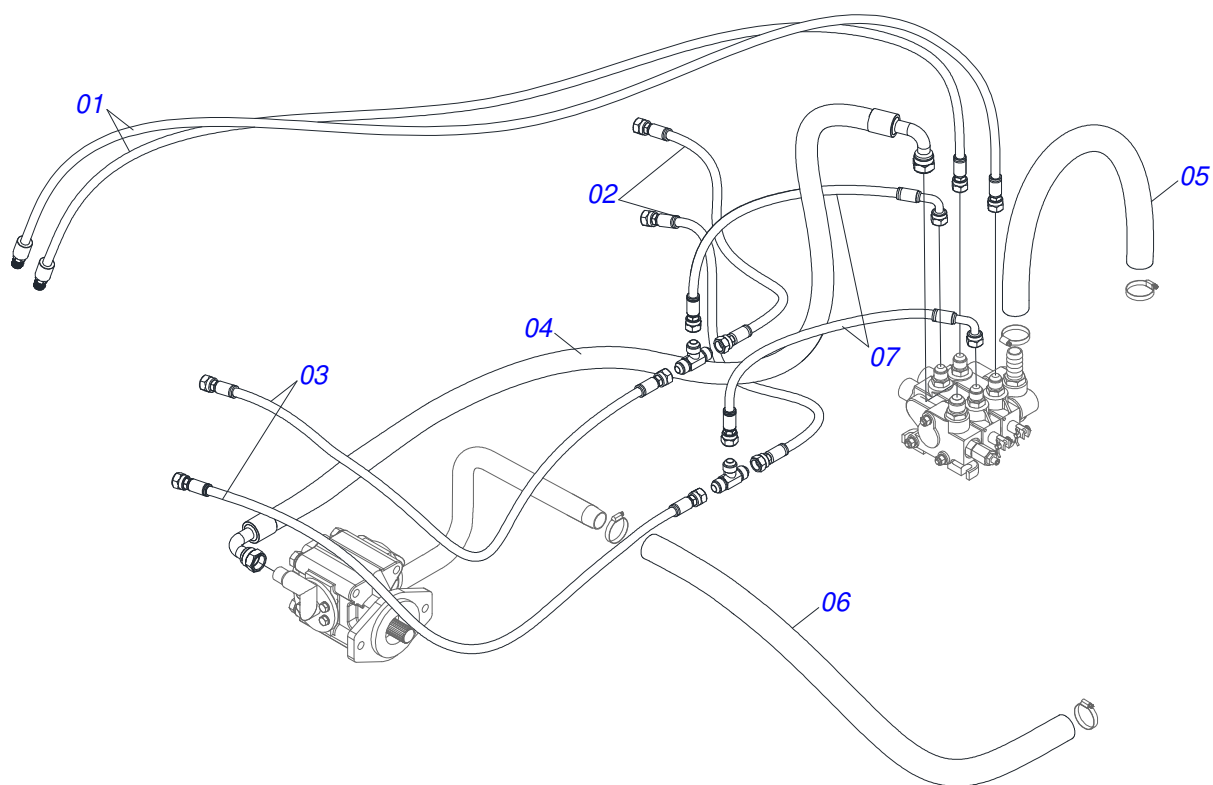




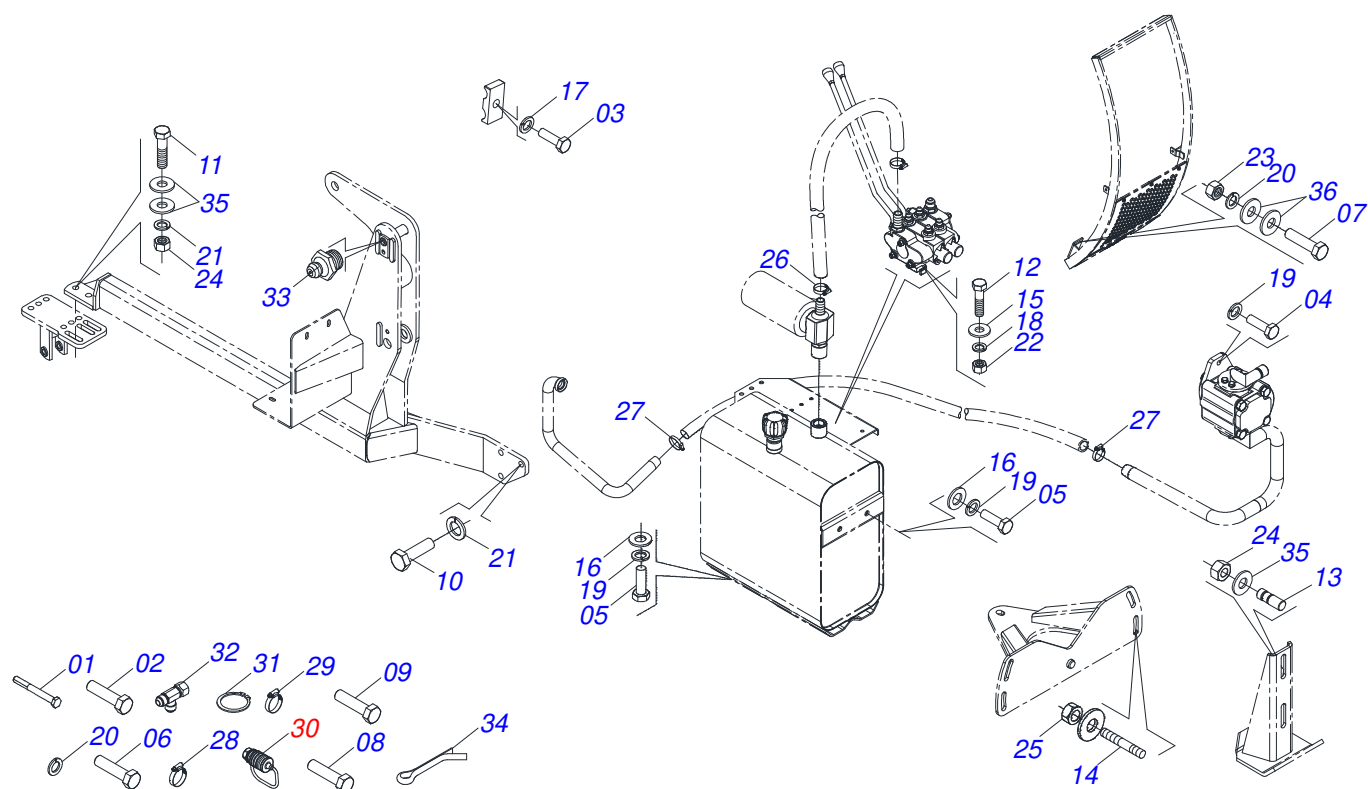
| Item | Código     | Descrição                      | Ver Pág. | QT |
|------|------------|--------------------------------|----------|----|
| 01   | 0501010087 | PORCA 1.1/4 UNC SEXTAVADA 2 ZN |          | 04 |
| 02   | 0541015018 | VARAO 1.1/4 NC X 1000          |          | 01 |



| Item | Código     | Descrição                      | Ver Pág. | QT |
|------|------------|--------------------------------|----------|----|
| 01   | 0501014250 | VARAO 1.1/4 X 1540             |          | 01 |
| 02   | 0501010087 | PORCA 1.1/4 UNC SEXTAVADA 2 ZN |          | 04 |
| 03   | 0502012180 | ARRUELA CONICA                 |          | 02 |



| Item | Código     | Descrição                          | Ver Pág. | QT |
|------|------------|------------------------------------|----------|----|
| 01   | 0501080245 | MANGUEIRA 1/2 X 2800 TR-TM         |          | 02 |
| 02   | 0501080195 | MANGUEIRA 1/2 X 950 TR-TR 1G138647 |          | 02 |
| 03   | 0501080062 | MANGUEIRA 1/2 X 2000 TR-TC         |          | 02 |
| 04   | 0501080626 | MANGUEIRA 3/4 X 2900 TR-TC         |          | 01 |
| 05   | 0501013378 | MANGUEIRA 1 X 650 AB-AB            |          | 01 |
| 06   | 0501081710 | MANGUEIRA 1.1/4 X 1370 AB-AB       |          | 01 |
| 07   | 0501080010 | MANGUEIRA 1/2 X 1000 TR-TC         |          | 02 |



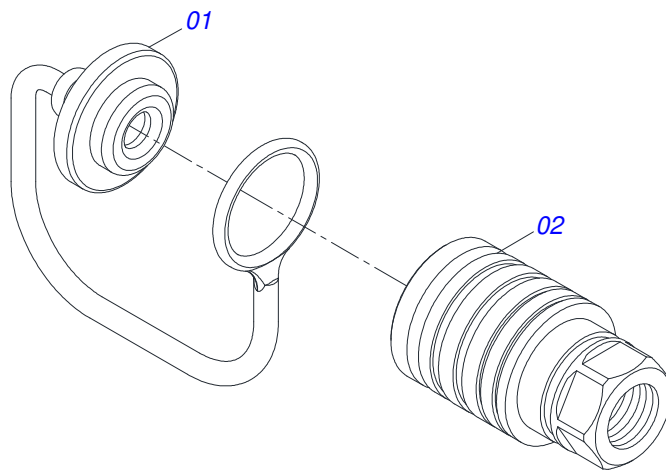
| Item | Código     | Descrição   | Ver Pág. | QT |
|------|------------|---|----------|----|
| 01   | 0503013793 | PARAFUSO M10 X 1,5 X 95 C S RT 5.6 ZN             |          | 02 |
| 02   | 0503010134 | PARAFUSO 3/8 UNC X 1 C C SI 12.9                  |          | 04 |
| 03   | 0503012555 | PARAFUSO 7/16 UNC X 2 CS RT G.7 ZN                |          | 03 |
| 04   | 0503010384 | PARAFUSO 1/2 UNC X 5 C S G.5 ZN                   |          | 02 |
| 05   | 0501010161 | PARAFUSO 1/2 UNC X 1.1/4 C S G.2 ZN               |          | 04 |
| 06   | 0503010962 | PARAFUSO 5/8 UNC X 1.1/4 C S G.5 ZN               |          | 04 |
| 07   | 0501010100 | PARAFUSO 5/8 UNC X 2 CS G.5 ZN                    |          | 04 |
| 08   | 0503010899 | PARAFUSO 5/8 UNC X 2.1/4 C S G.5 ZN               |          | 04 |
| 09   | 0501010163 | PARAFUSO 5/8 UNC X 4.1/2 C S G.5 ZN               |          | 02 |
| 10   | 0501010098 | PARAFUSO 3/4 UNC X 2 C S G.5 ZN                   |          | 06 |
| 11   | 0501010500 | PARAFUSO 3/4 UNC X 3 CS G.5 ZN                    |          | 04 |
| 12   | 0503010849 | PARAFUSO 3/8 UNC X 1.1/2 C S G.5 ZN               |          | 03 |
| 13   | 0561016756 | PRISIONEIRO 3/4 UNC X 3/4 UNC X 56 ZN             |          | 04 |
| 14   | 0561016755 | PRISIONEIRO 1 UNC X 1 UNC X 76 ZN                 |          | 04 |
| 15   | 0501010984 | ARRUELA LISA 10,50 X 27 X 3,00 ZN                 |          | 03 |
| 16   | 0511017302 | ARRUELA LISA 13,50 X 32,50 X 3,0 ZN               |          | 04 |
| 17   | 0503010180 | ARRUELA PRESSAO 7/16 ZN 1K01546                   |          | 03 |
| 18   | 0503010025 | ARRUELA PRESSAO 3/8 ZN 1K01527                    |          | 07 |
| 19   | 0503010019 | ARRUELA PRESSAO 1/2 ZN 1K01556                    |          | 06 |
| 20   | 0503010027 | ARRUELA PRESSAO 5/8 ZN 1K01574                    |          | 14 |
| 21   | 0503010023 | ARRUELA PRESSAO 3/4 ZN 1K01584                    |          | 10 |
| 22   | 0503010026 | PORCA SEXTAVADA 3/8 UNC G.5 ZN                    |          | 03 |
| 23   | 0503010013 | PORCA SEXTAVADA 5/8 UNC G.5 ZN                    |          | 10 |
| 24   | 0503010014 | PORCA SEXTAVADA 3/4 UNC (PESADA) G.5 ZN           |          | 08 |
| 25   | 0501010059 | PORCA SEXTAVADA 1 UNC (PESADA) G.5 ZN             |          | 04 |
| 26   | 0503010184 | ABRACADEIRA 1.1/4 A 1.1/2 25A38 LARG. 9MM         |          | 02 |
| 27   | 0503010243 | ABRACADEIRA 1.1/2 A 2 38-51 LARGURA 9MM 1G        |          | 02 |
| 28   | 0503010246 | ABRACADEIRA 2 A 2.1/2 51-64 LARGURA 14MM          |          | 02 |
| 29   | 0503013100 | ABRACADEIRA NYLON 4,8 X 1,3 X 200 MM              |          | 05 |
| 30   | 0501053835 | FEMEA ENGATE RAPIDO AGRICOLA 1/2 NPT COM 17 TAMPA |          | 02 |
| 31   | 0503010217 | ANEL RETENTOR PARA EIXO 501040                    |          | 04 |



**PD MF 4265/75/83-4 SHTCD TCZF**  
**PEÇAS EMBALADAS**

Página 16  
0501038025

| <b>Item</b> | <b>Código</b> | <b>Descrição</b>                    | <b>Ver Pág.</b> | <b>QT</b> |
|-------------|---------------|-------------------------------------|-----------------|-----------|
| 32          | 0503013493    | CONEXAO T MACHO 7/8 UNF JIC 1G87080 |                 | 02        |
| 33          | 0503010002    | GRAXEIRA 1800                       |                 | 08        |
| 34          | 0503010534    | CONTRAPINO 3/8 X 2.1/2 ZN           |                 | 02        |
| 35          | 0501010322    | ARRUELA LISA 20,50 X 46 X 4,00 ZN   |                 | 12        |
| 36          | 0501012140    | ARRUELA LISA 16,50 X 40 X 4,00 ZN   |                 | 08        |



| Item | Código     | Descrição                                    | Ver Pág. | QT |
|------|------------|--|----------|----|
| 01   | 0503011883 | TAMPA PLASTICA PARA ENGATE RAPIDO FEMEA      |          | 01 |
| 02   | 0503011628 | FEMEA ENGATE RAPIDO AGRICOLA 1/2 NPT (A/E/N) |          | 01 |





**MARCHESAN**

**Publicações Técnicas | Elaboração e Revisão**

LORENA ROCHA ALVES

[www.marchesan.com.br](http://www.marchesan.com.br)

