

PD - PALAS DELANTERAS

PD MF 4265/75/83-4 SHTCD TCZF

Código: 0501093090
Serie: S-0710
Revisión: 00
Fecha de Revisión: SETEMBRO/2021

CATALOGO DE PARTES



MARCHESAN



PRODUCTOS

Código	Descripción
0106030394	PD MF 4265/75/83-4SHTCD TCZF GAL

ATENCIÓN: IMPORTANTE

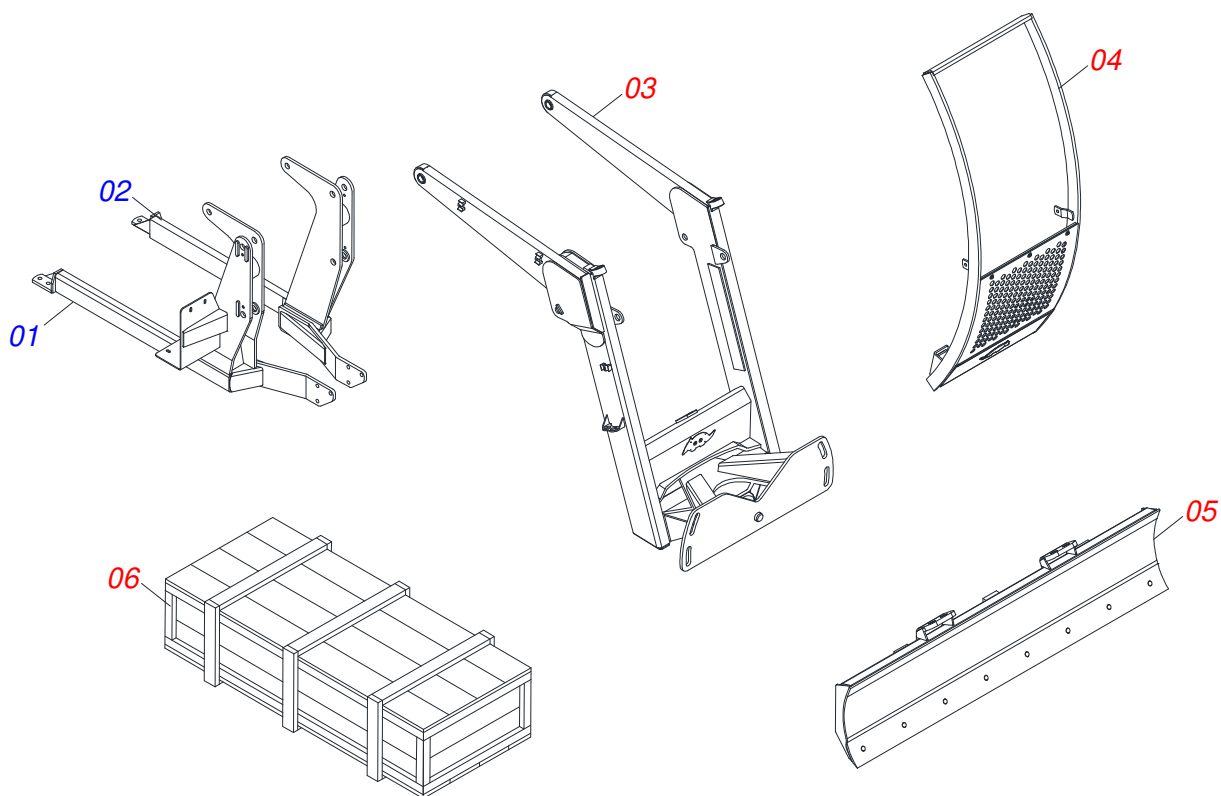
Marchesan S.A. se reserva el derecho de perfeccionar y/o cambiar las características técnicas de sus productos, sin previo aviso y sin la obligación de proceder con los ya comercializados y sin conocimiento previo del revendedor o consumidor.



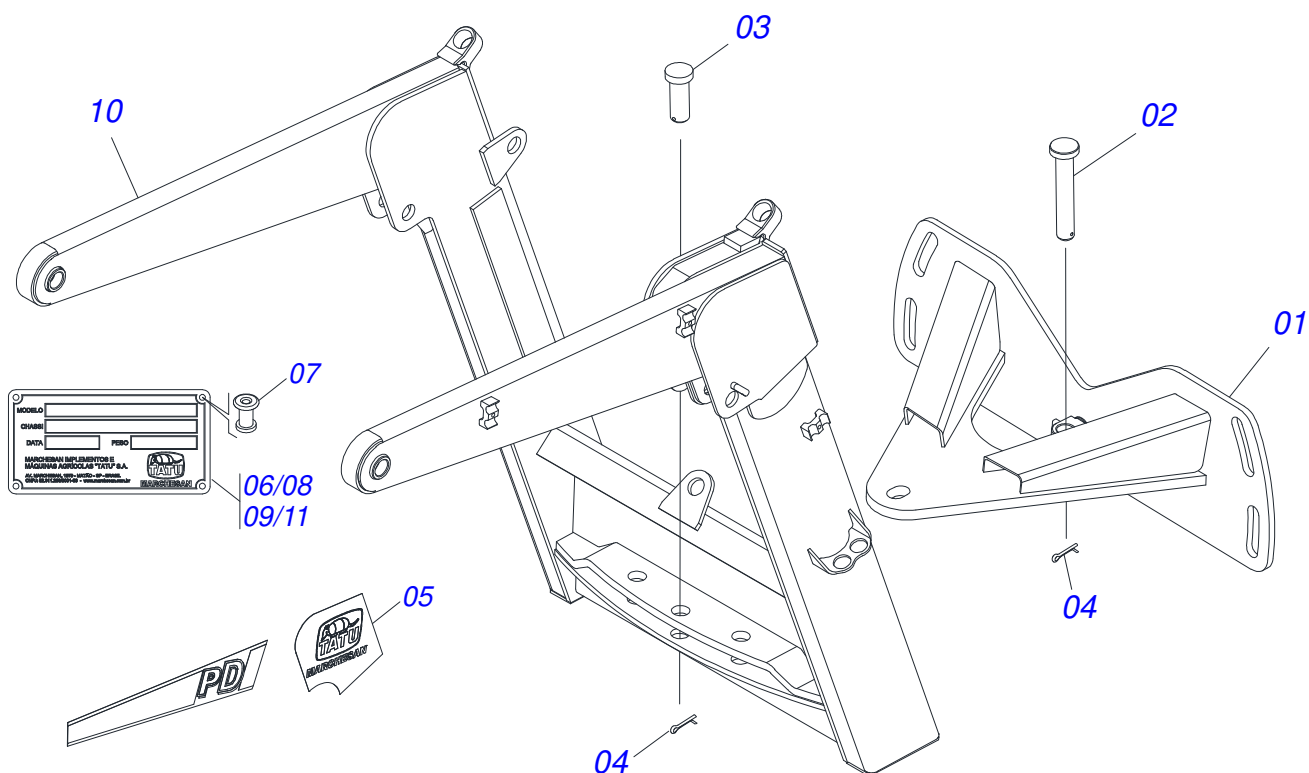
MARCHESAN

ÍNDICE

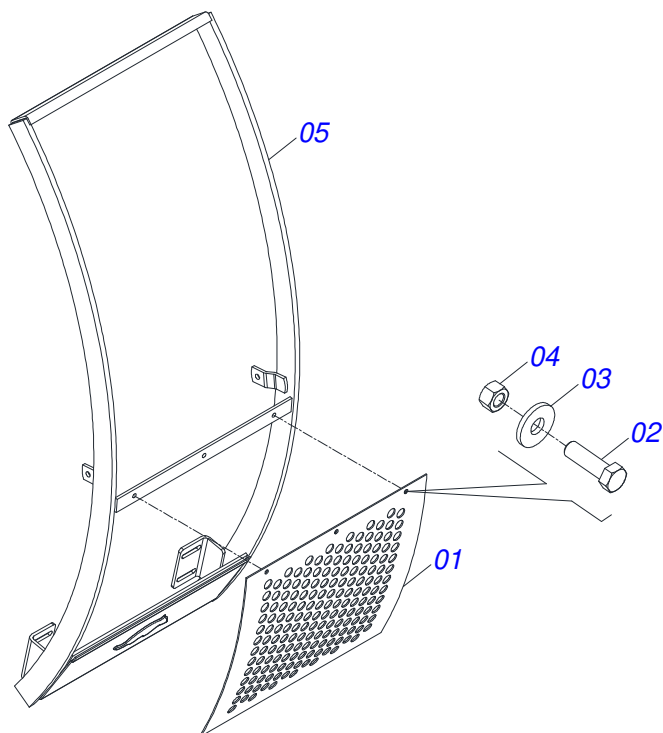
0106030394	PD MF 4265/75/83-4SHTCD TCZF GAL	1
0511049953	SOPORTE MÓVIL COMPLETA	2
0511049956	GUIA SOPORTE MOVIL COMPLETO	3
0501047708	SOPORTE CUCHILLA 2400	4
0511025330	CAJA CON COMPONENTES	5
0501047575	DEPOSITO DE ACEITE COMPLETO	6
0501046992	CILINDRO HIDRAULICO 44,45 X 85,7 X1010 X 400 BBD	7
0501046993	CILINDRO HIDRAULICO 44,45 X 85,7 X1010 X 400 BBE	8
0501059935	BOMBA CON DUTOS DE SUCCION Y PRESION -	9
0501041108	FILTRO RETORNO MAYOR COMPLETO	10
0501059952	COMANDO DOBLE 1/2 HIDOV/DANFOSS COMPLETO	11
0501048023	ACCIONADOR MANDO	12
0511043351	VARON 1" X 2220	13
0501041427	VARON COMPLETO 1.1/4" NC X 1540	14
0501059951	JUEGO DE MANGUERAS	15
0501038025	PIEZAS EMBALAJE	16
0501053835	HEMBRA ENGANCHE RAP 1/2 NPT	17



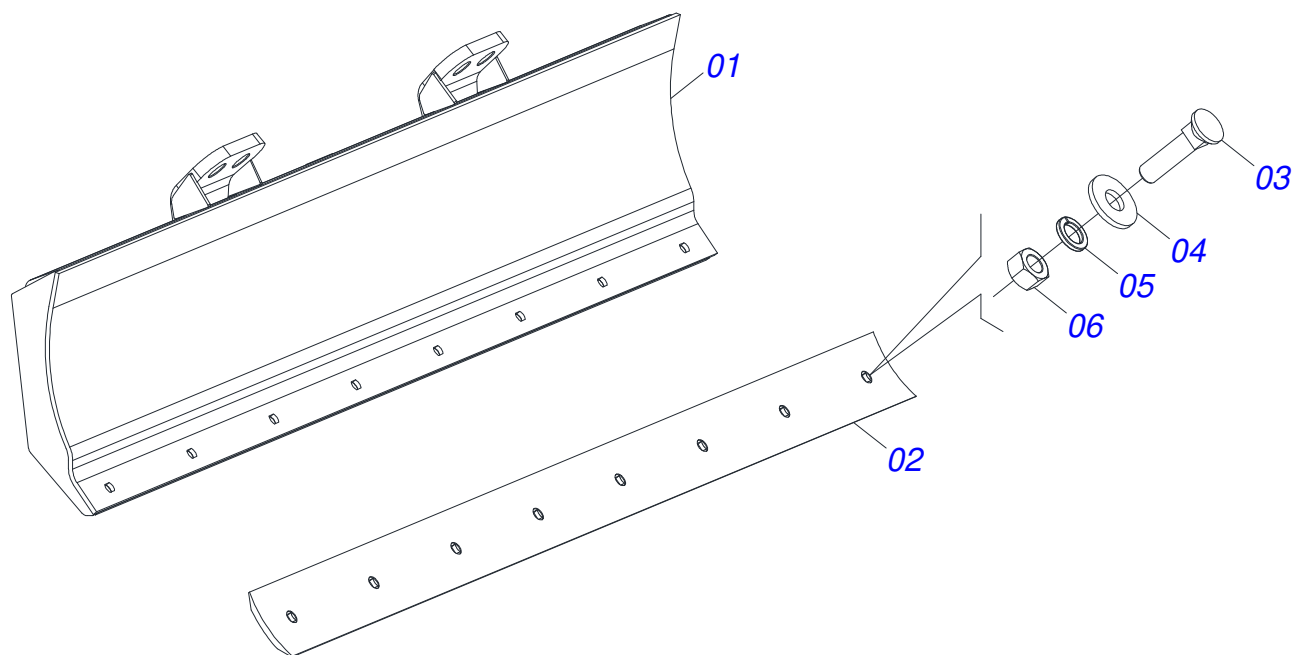
Artículo	Código	Descripción	Ver Pág.	QT
01	0521061631	CHASI DERECHO		01
02	0521061633	CHASI IZQUIERDO		01
03	0511049953	SOPORTE MÓVIL COMPLETA	2	01
04	0511049956	GUIA SOPORTE MOVIL COMPLETO	3	01
05	0501047708	SOPORTE CUCHILLA 2400	4	01
06	0511025330	CAJA CON COMPONENTES	5	01



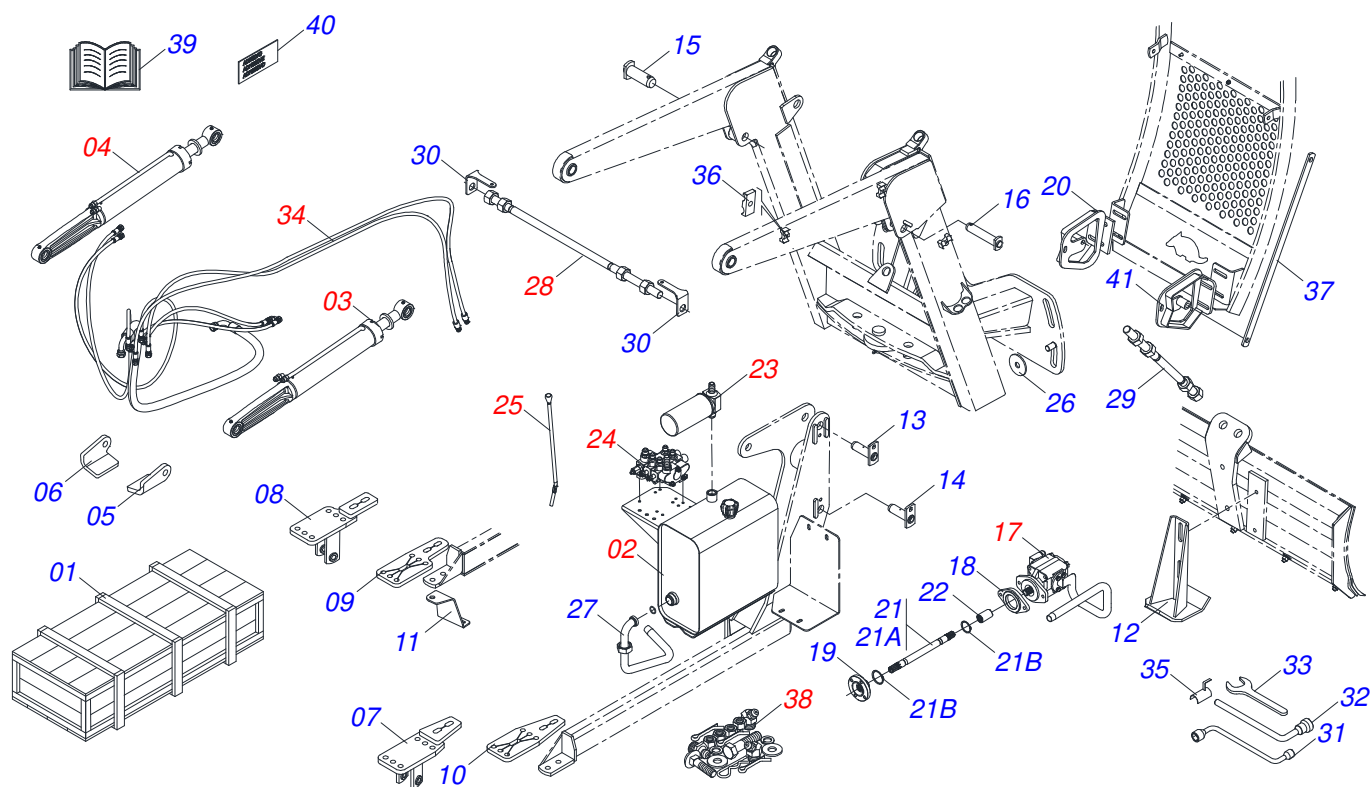
Artículo	Código	Descripción	Ver Pág.	QT
01	0501062637	SOPORTE REGULACION		01
02	0521010618	EJE UNION 37,50 X 220		01
03	0521010612	EJE UNION 37,50 X 90		01
04	0503010010	PASADOR ABIERTO 1/4 X 2.1/2		02
05	0503062270	CONJUNTO DE ETIQUETAS ADHESIVAS		01
06	0503034003	ETIQUETA IDENTIFICACIÓN ALUMINIO		01
07	0503010001	REMACHE POP		04
08	0503031428	ETIQUETA ADHESIVA ATENCIÓN		01
09	0503031827	LUBRICACIÓN ADHESIVA Y ETIQUETA DE REAPERTURA		01
10	0521062701	SOPORTE MOVIL		01
11	0503034078	ETIQUETA ADHESIVA PUNTOS DE ELEVACIÓN		03



Artículo	Código	Descripción	Ver Pág.	QT
01	0501017431	PROTECCIÓN DELANTERA		01
02	0503010751	TORNILLO 3/8" UNC X 1.1/4"		03
03	0501010984	ARANDELA PLANA		03
04	0503010026	TUERCA 3/8		03
05	0521062696	GUIA SUPERIOR MOVIL		01



Artículo	Código	Descripción	Ver Pág.	QT
01	0501067999	SOPORTE CUCHILLA 2390		01
02	0622360016	RASPADOR REVERSIBLE 2400		01
03	0501012240	TORNILLO		08
04	0501012140	ARANDELA PLANA		08
05	0503011445	ARANDELA PRESION		08
06	0503010013	TUERCA 5/8		08



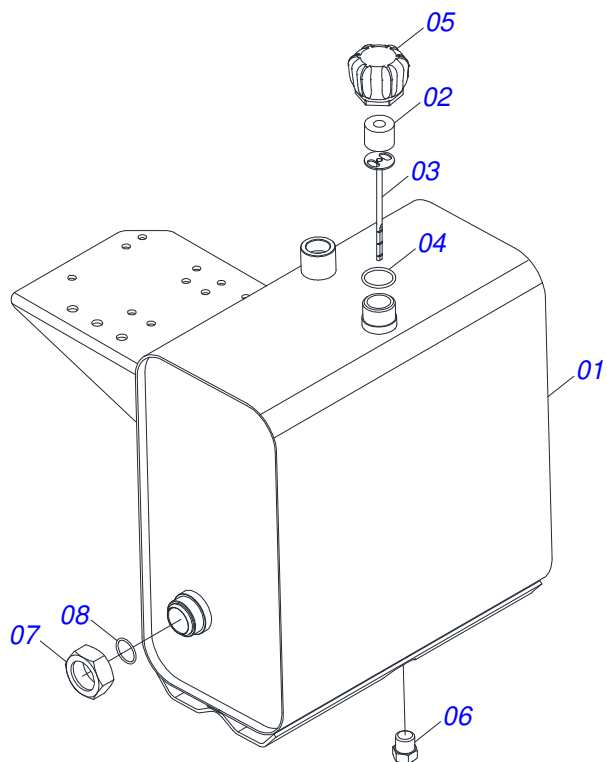
Artículo	Código	Descripción	Ver Pág.	QT
01	0501100503	CAJA DE MADERA		01
02	0501047575	DEPOSITO DE ACEITE COMPLETO	6	01
03	0501046992	CILINDRO HIDRAULICO 44,45 X 85,7 X1010 X 400 BBD	7	01
04	0501046993	CILINDRO HIDRAULICO 44,45 X 85,7 X1010 X 400 BBE	8	01
05	0561016541	BATIDORA DERECHA		01
06	0561016542	BATEDORA IZQUIERDA		01
07	0521061641	ZAPATA CHASIS DER		01
08	0521063770	SAPATA IZQUIERDA		01
09	0571013046	SAPATA		01
10	0561016408	SAPATA CHASSI		01
11	0561016418	SOPORTE TANQUE OLEO		01
12	0501063411	ZAPATA ESTAB		02
13	0501063751	EJE ARTIC 37,2 X 140		02
14	0501063960	EJE ARTIC TRABA 37,2 X 130		02
15	0521063354	EJE UNION		01
16	0521063358	EJE DE UNIÓN 37,20 X 161		01
17	0501059935	BOMBA CON DUTOS DE SUCCION Y PRESION -	9	01
18	0511069929	SOPORTE ADAPTADOR BOMBA		01
19	0503050003	ACOPLAMIENTO		01
20	0521061644	GUÍA IZQUIERDA SOPORTE MOVIL		01
21	0501057558	EJE DE RESORTE 475X1.1 / 8 CON ANILLO		01
21A	0501068936	EJE 475 X 1.1/8 ESTR X 1.1/8-30G		01
21B	0503010174	ANILLO TENSOR 501028 (PARA EJE)		02
22	0503030838	BUJE 1.1/8" X 61 ESTR		01
23	0501041108	FILTRO RETORNO MAYOR COMPLETO	10	01
24	0501059952	COMANDO DOBLE 1/2 HIDOV/DANFOSS COMPLETO	11	01
25	0501048023	ACCIONADOR MANDO	12	02
26	0501010574	ARANDELA PLANA		04
27	0521061677	DUCCIÓN DE SUCCIÓN DEL TANQUE - PCA/PD		01



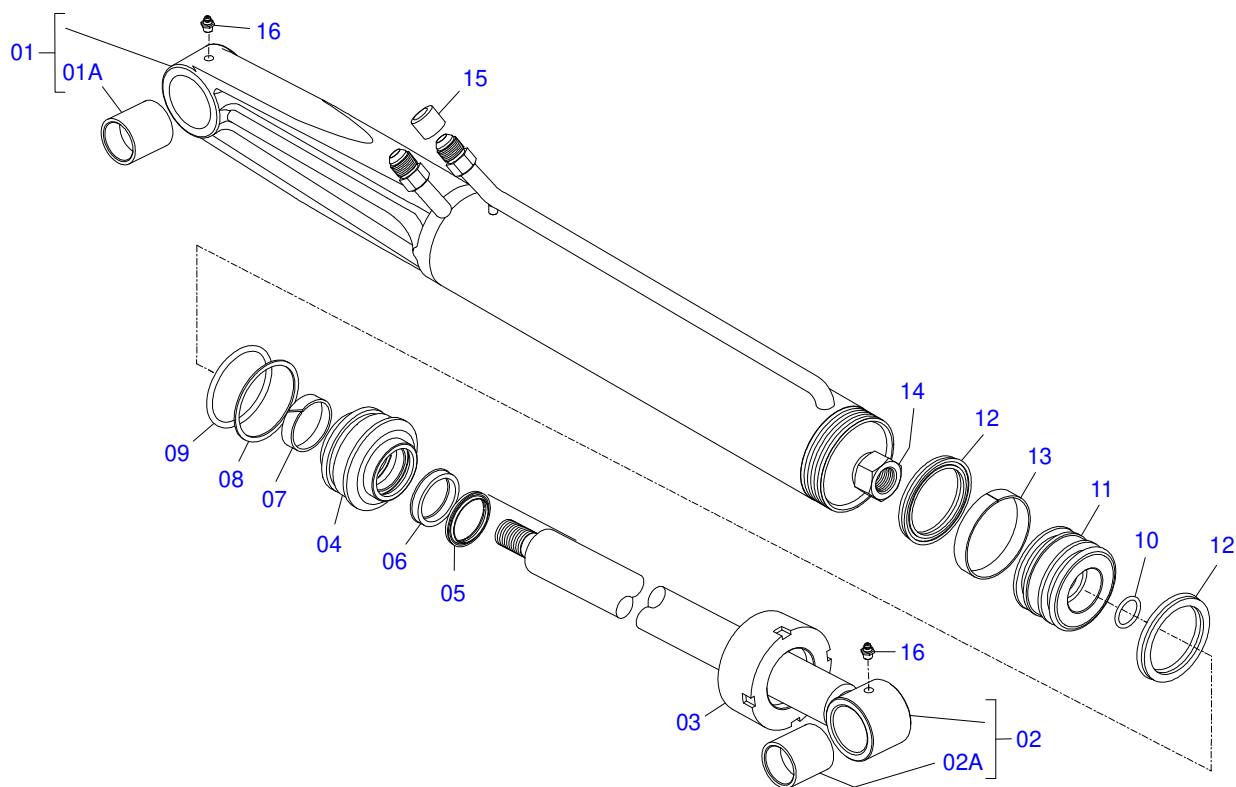
PD MF 4265/75/83-4 SHTCD TCZF
CAJA CON COMPONENTES

Página 5
0511025330

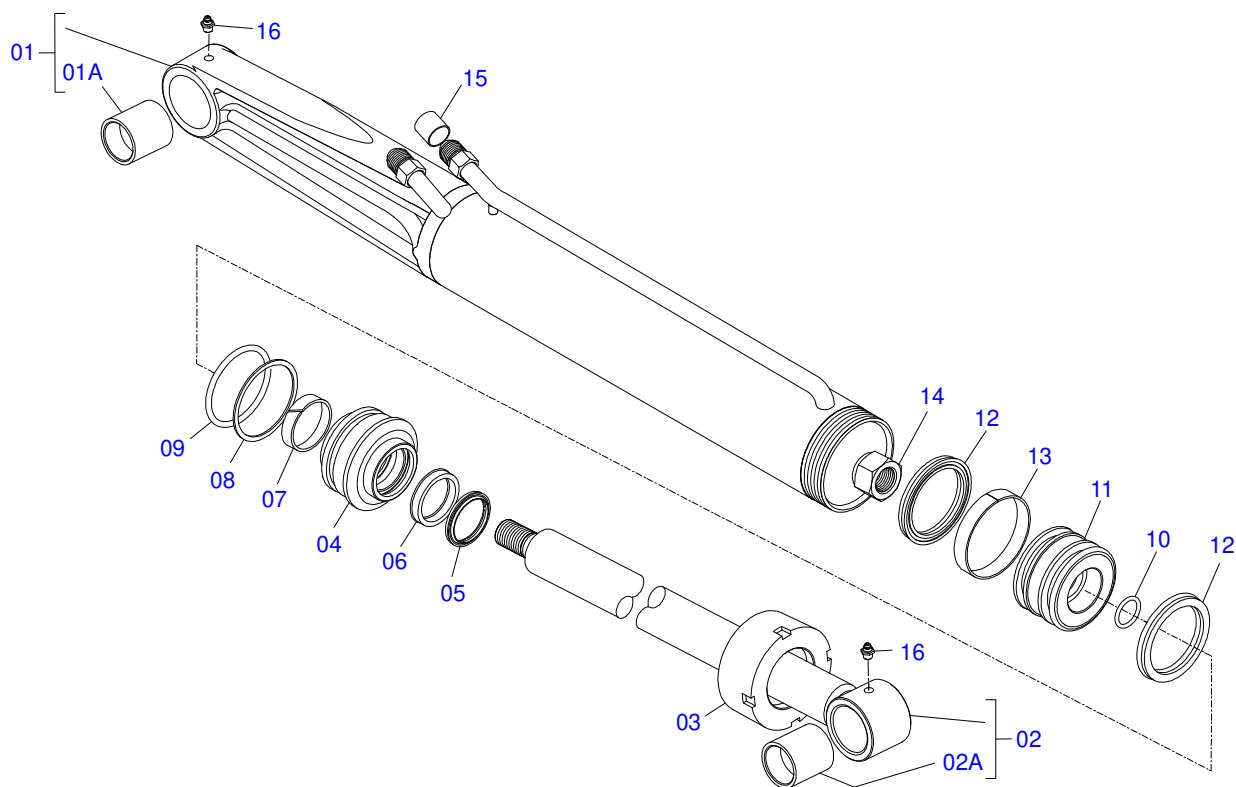
Artículo	Código	Descripción	Ver Pág.	QT
28	0511043351	VARON 1" X 2220	13	01
29	0501041427	VARON COMPLETO 1.1/4" NC X 1540	14	02
30	0561010051	SOPORTE DEL FAROL		02
31	0501068213	CLAVE DOBLE 5/8 X 3/4		01
32	0501061617	LLAVE 1 CABO PLANO		01
33	0511010153	CLAVE FIXA 2.5/16		01
34	0501059951	JUEGO DE MANGUERAS	15	01
35	0511064563	PROTECTOR MANGUERA		01
36	0502012702	SOPORTE CUERPO PRESILHA		03
37	0521063340	SOPORTE ANGULAR CON LUVA		02
38	0501038025	PIEZAS EMBALAJE	16	01
39	0501030481	BOLSA CON MANUAL DE INSTRUCCIONES		01
40	0503030770	ETIQUETA ADHESIVA		01
41	0521061643	GUÍA DERECHA SOPORTE MOVIL		01



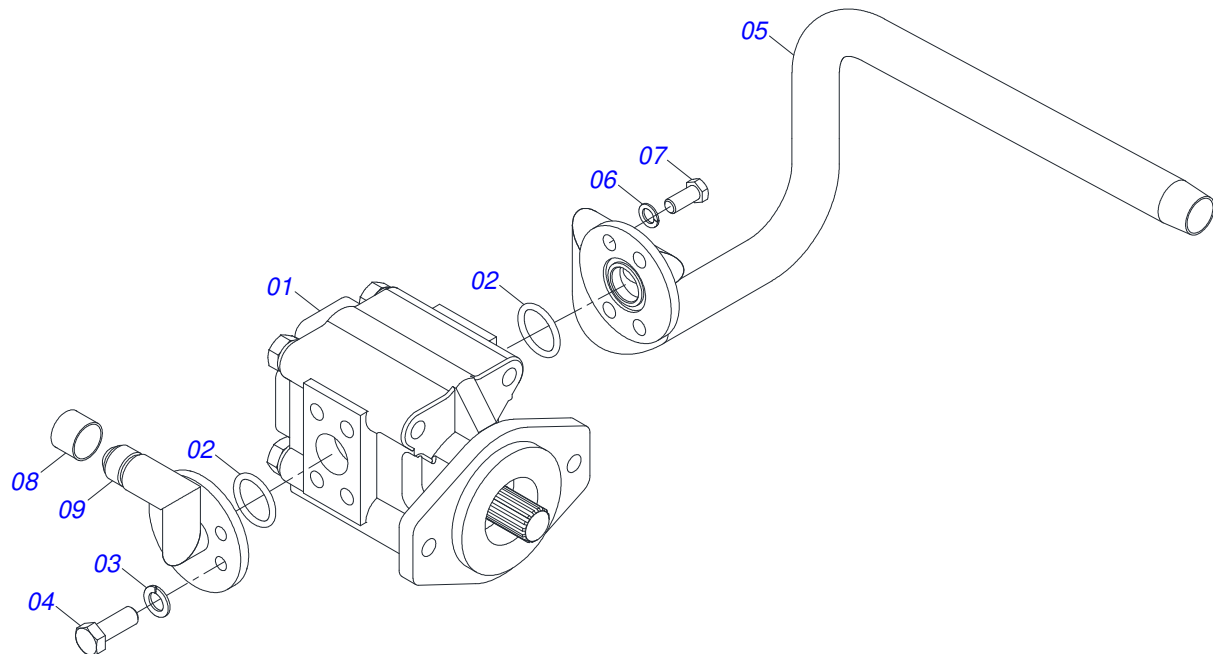
Artículo	Código	Descripción	Ver Pág.	QT
01	0501068685	DEPOSITO ACEITE		01
02	0503030044	ELEM FILTRANTE AR		01
03	0501060975	MEDIDOR ACEITE		01
04	0503010185	ANILLO O'RING 2-221 N 3006-9B		01
05	0502020472	CUERPO LA TAPA		01
06	0503031604	TAPON 1/2 BSP		01
07	0501016309	TUERCA 2" UNC 16FPP X 2.5/16"		01
08	0503010046	ANILLO O'RING 2-216 N 3006-9B		01



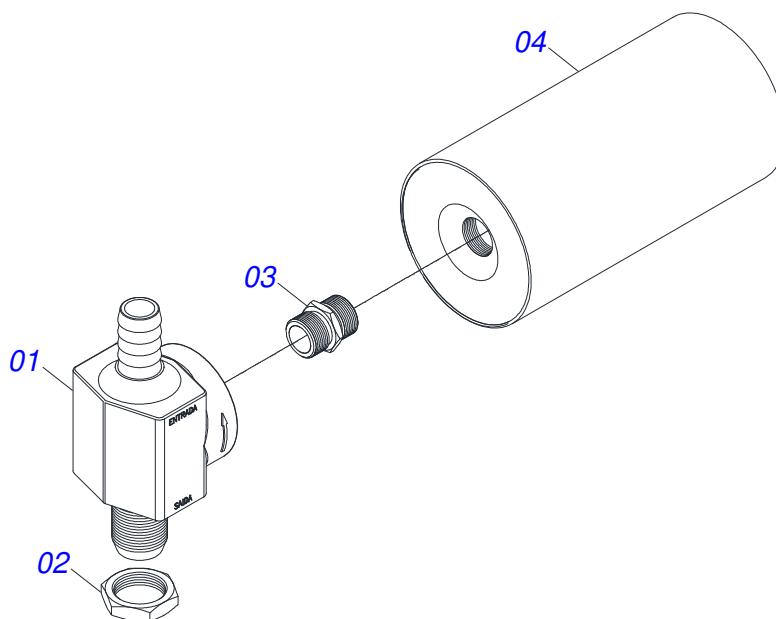
Artículo	Código	Descripción	Ver Pág.	QT
01	0501068206	CAMISA 85,72 X 855 DERECHA		01
01A	0521010514	BUJE INT 38,1 X 52,9 X 50		01
02	0501068208	EXTENSOR 44,45 X 670		01
02A	0521010514	BUJE INT 38,1 X 52,9 X 50		01
03	0502010993	TAPA MOVIL 85,72		01
04	0502010781	SOPORTE ANILLOS 44,45 X 85,72		01
05	0503010761	ANILLO RASCADOR D-1750		01
06	0503010990	ANILLO 1870-1750-375-B		01
07	0503010949	ANILLO GUIA INTERNO W2-2000-500		01
08	0503011060	ANILLO BACK-UP 8-336		01
09	0503010976	ANILLO O'RING 2-336 N 3006-9B		01
10	0503010042	ANILLO O'RING 2-214 N 3006-9B		01
11	0502010843	EMBOLO 44,45 X 85,7		01
12	0503010170	ANILLO 3120 2750		02
13	0503010948	ANILLO GUIA EXTERNO W4-3346-590		01
14	0503010063	TUERCA 1" UNF		01
15	0503030387	TAPON		02
16	0503010002	GRASERA 1800		02



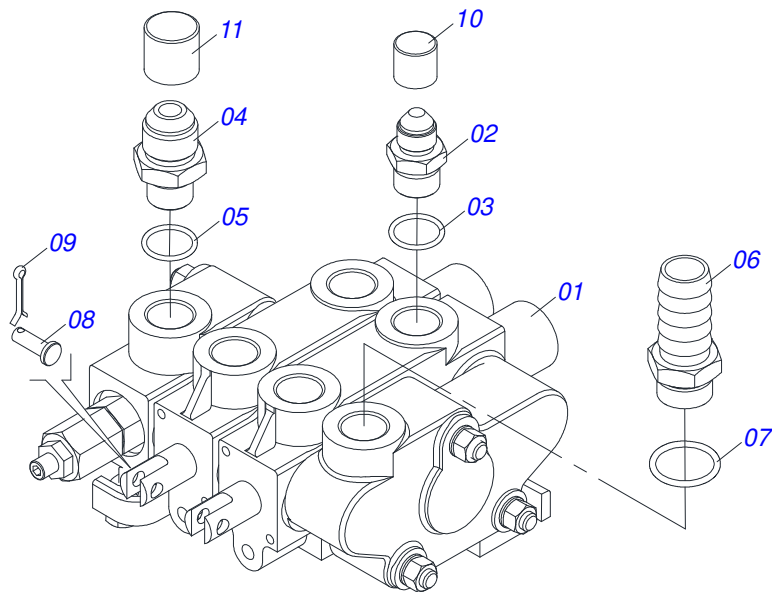
Artículo	Código	Descripción	Ver Pág.	QT
01	0501068207	CAMISA 85,72 X 855 IZQUIERDA		01
01A	0521010514	BUJE INT 38,1 X 52,9 X 50		01
02	0501068208	EXTENSOR 44,45 X 670		01
02A	0521010514	BUJE INT 38,1 X 52,9 X 50		01
03	0502010993	TAPA MOVIL 85,72		01
04	0502010781	SOPORTE ANILLOS 44,45 X 85,72		01
05	0503010761	ANILLO RASCADOR D-1750		01
06	0503010990	ANILLO 1870-1750-375-B		01
07	0503010949	ANILLO GUIA INTERNO W2-2000-500		01
08	0503011060	ANILLO BACK-UP 8-336		01
09	0503010976	ANILLO O'RING 2-336 N 3006-9B		01
10	0503010042	ANILLO O'RING 2-214 N 3006-9B		01
11	0502010843	EMBOLO 44,45 X 85,7		01
12	0503010170	ANILLO 3120 2750		02
13	0503010948	ANILLO GUIA EXTERNO W4-3346-590		01
14	0503010063	TUERCA 1" UNF		01
15	0503030387	TAPON		02
16	0503010002	GRASERA 1800		02



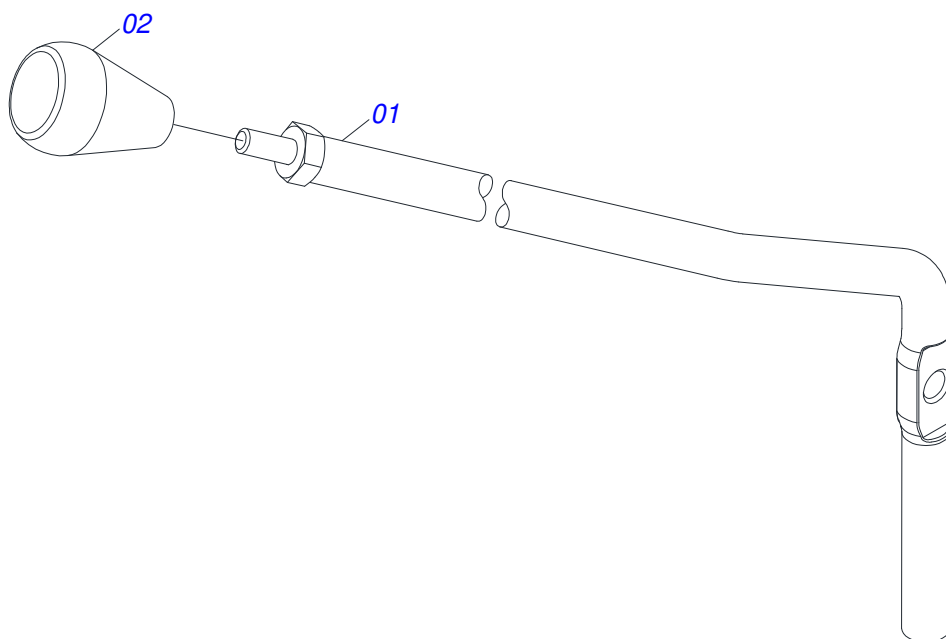
Artículo	Código	Descripción	Ver Pág.	QT
01	0503061770	BOMBA B31		01
02	0503010173	ANILLO O'RING 2-220 N 3006-9B		02
03	0503010025	ARANDELA PRESION 3/8		04
04	0503011087	TORNILLO 3/8 UNC X 1		04
05	0521061552	DUTO DE SUCCIÓN DE BOMBA - MF 4292/4283-4		01
06	0503010180	ARANDELA PRESION 7/16"		04
07	0503010355	TORNILLO 7/16 UNC X 1		04
08	0503030388	TAPON N-005		01
09	0501069661	DUCTO PRESION BOMBA		01



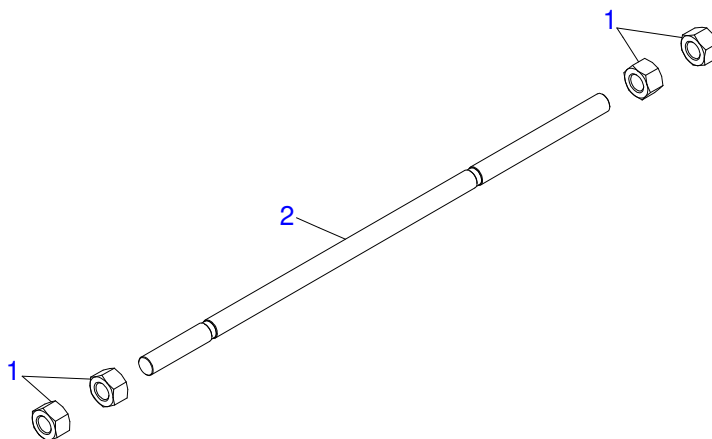
Artículo	Código	Descripción	Ver Pág.	QT
01	0502050002	CABCT FILTRO RETORNO		01
02	0501010594	TUERCA 1" BSP S 1.5/8"		01
03	0501010595	NIPLE 1 NF SEXT.1.1/8 X 37		01
04	0503010183	FILTRO RETORNO		01



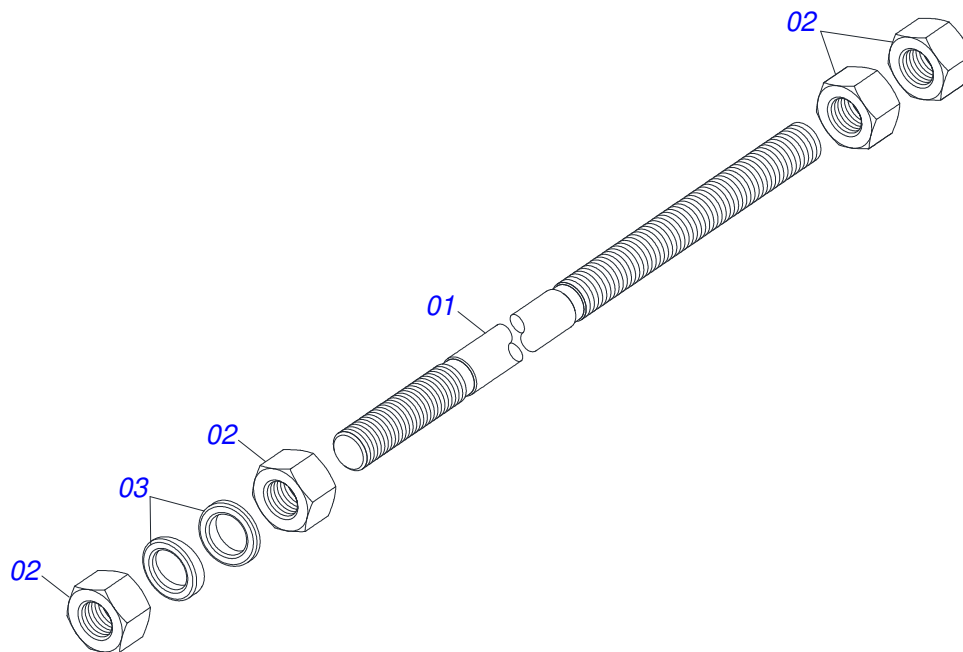
Artículo	Código	Descripción	Ver Pág.	QT
01	0503060016	COMANDO DOBLE 1/2"		01
02	0501010590	NIPLE		04
03	0503010045	ANILLO O'RING		04
04	0501010589	NIPLE R. 1.1/16UN SEXT 1.1/4 X 52		01
05	0503011109	ANILLO O'RING 2-119 N 3006-9B		01
06	0501010591	BICO P/MANGUERA		01
07	0503011109	ANILLO O'RING 2-119 N 3006-9B		01
08	0521010533	EJE UNION 7,85 X 25		02
09	0503010140	PASADOR ABIERTO 1/8" X 3/4"		02
10	0503030387	TAPON		04
11	0503030388	TAPON N-005		01



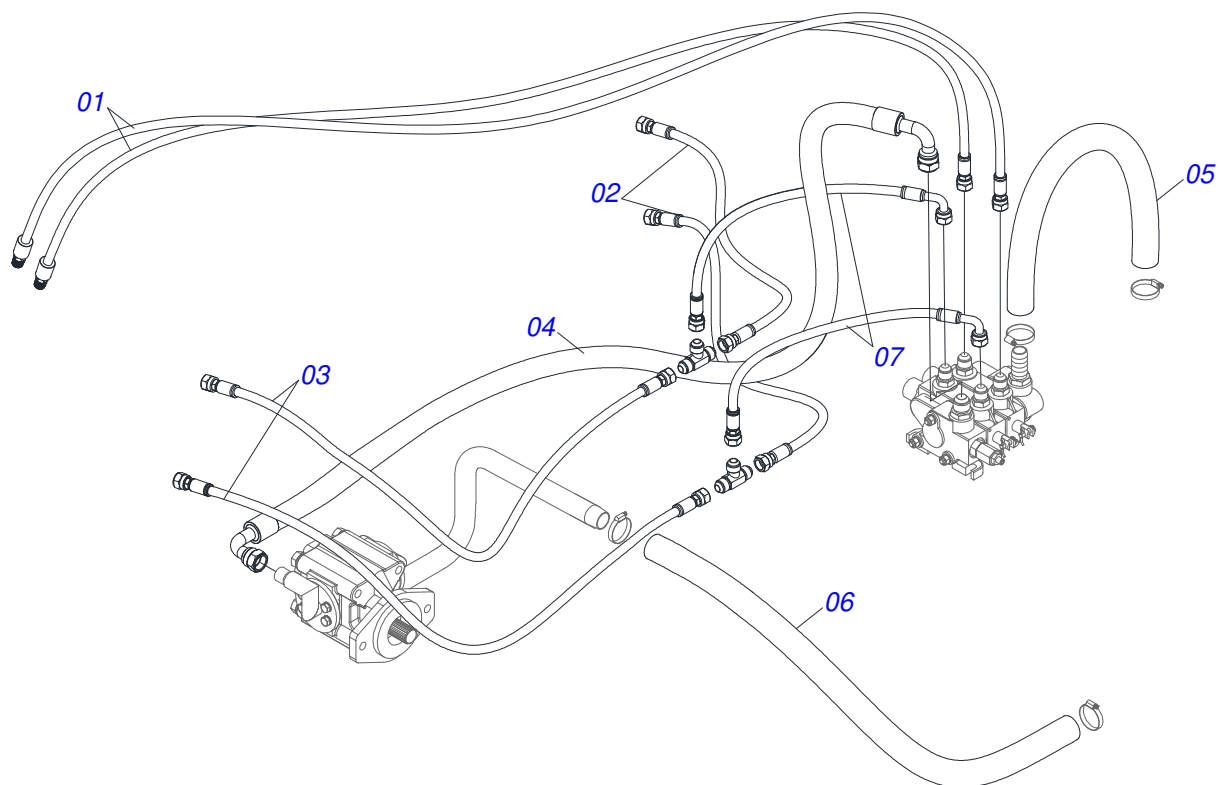
Artículo	Código	Descripción	Ver Pág.	QT
001	0511060695	ACCIONADOR MANDO		01
002	0503030878	MANOPLA PALANCA		01



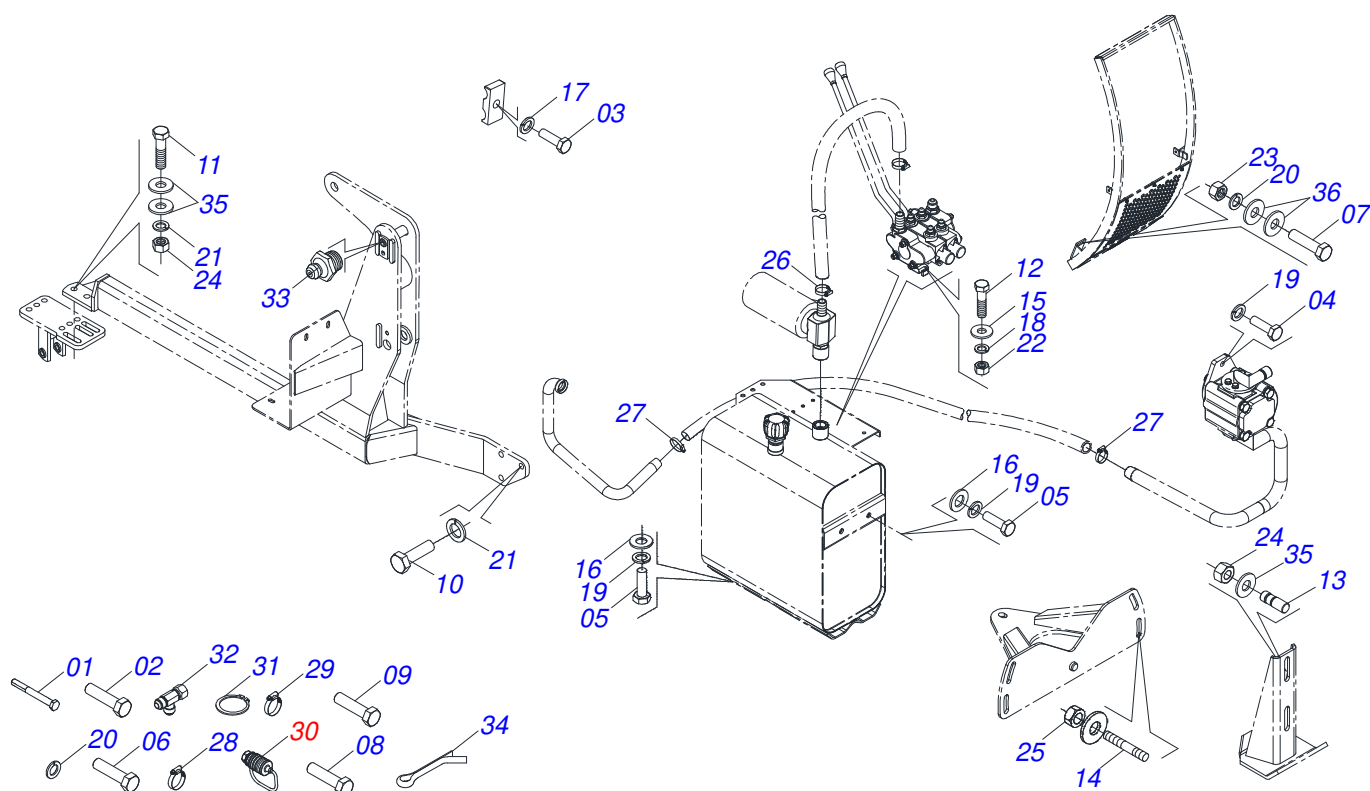
Artículo	Código	Descripción	Ver Pág.	QT
01	0501010087	TUERCA 1.1/4"		04
02	0541015018	TIRANTE 1.1/4 NC X 1000		01



Artículo	Código	Descripción	Ver Pág.	QT
01	0501014250	VARON 1.1/4" X 1540		01
02	0501010087	TUERCA 1.1/4"		04
03	0502012180	ARANDELA TENSORA		02



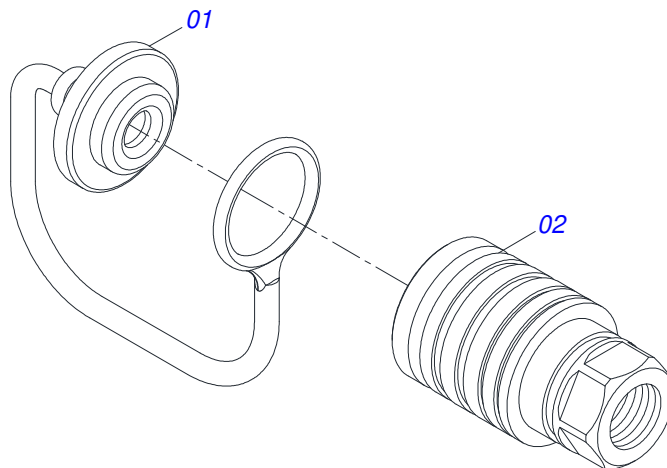
Artículo	Código	Descripción	Ver Pág.	QT
01	0501080245	MANGUERA 1/2 X 2800 TR-TM		02
02	0501080195	MANGUERA		02
03	0501080062	MANGUERA 1/2 X 2000 TR-TC		02
04	0501080626	MANGUERA 3/4 X 2900 TR-TC		01
05	0501013378	MANGUERA 1 X 650 AB-AB		01
06	0501081710	MANGUERA 1.1/4 X 1370 AB-AB		01
07	0501080010	MANGUERA 1/2 X 1000 TR-TC		02



Artículo	Código	Descripción	Ver Pág.	QT
01	0503013793	TORNILLO M10 X 1,5 X 95		02
02	0503010134	TORNILLO 3/8" UNC X 1"		04
03	0503012555	TORNILLO 7/16 UNC X 2 CS RT G.7 ZN		03
04	0503010384	TORNILLO 1/2" UNC X 5"		02
05	0501010161	TORNILLO 1/2 UNC X 1.1/4		04
06	0503010962	TORNILLO 5/8" UNC X 1.1/4"		04
07	0501010100	TORNILLO 5/8 UNC X 2 CS G.5 ZN		04
08	0503010899	TORNILLO 5/8 UNC X 2.1/4		04
09	0501010163	TORNILLO 5/8" UNC X 4.1/2"		02
10	0501010098	TORNILLO 3/4 UNC X 2		06
11	0501010500	TORNILLO 3/4"UNC X3"		04
12	0503010849	TORNILLO 3/8 UNC X 1.1/2		03
13	0561016756	PRISIONERO 3/4 UNC X 3/4 UNC X 56		04
14	0561016755	PRISIONERO 1 UNC X 1 UNC X 76 ZN		04
15	0501010984	ARANDELA PLANA		03
16	0511017302	ARANDELA PLANA 13.5 X 32.5 X 3.00		04
17	0503010180	ARANDELA PRESION 7/16"		03
18	0503010025	ARANDELA PRESION 3/8		07
19	0503010019	ARANDELA PRESION 1/2"		06
20	0503010027	ARANDELA PRESION		14
21	0503010023	ARANDELA PRESION		10
22	0503010026	TUERCA 3/8		03
23	0503010013	TUERCA 5/8		10
24	0503010014	TUERCA 3/4" UNC		08
25	0501010059	TUERCA 1.5/8		04
26	0503010184	ABRAZADERA		02
27	0503010243	ABRAZADERA		02
28	0503010246	ABRAZADERA		02
29	0503013100	ABRAZADERA NYLON		05
30	0501053835	HEMBRA ENGANCHE RAP 1/2 NPT	17	02
31	0503010217	ANILLO TENSOR 501040 (PARA EJE)		04



Artículo	Código	Descripción	Ver Pág.	QT
32	0503013493	CONEXION T MACHO		02
33	0503010002	GRASERA 1800		08
34	0503010534	PASADOR ABIERTO 3/8 X 2.1/2		02
35	0501010322	ARANDELA PLANA 20.50 X 46 X 4.75		12
36	0501012140	ARANDELA PLANA		08



Artículo	Código	Descripción	Ver Pág.	QT
01	0503011883	TAPA PLASTICA P/ ENG RAP FEMEA		01
02	0503011628	HEMBRA ENGANCHE RAP AGR 1/2NPT		01



MARCHESAN

ANOTACIONES

A series of horizontal lines for taking notes, starting below the title and ending above the grey footer bar.





MARCHESAN

Publicaciones Técnicas | Elaboración y Revisión

LORENA ROCHA ALVES

www.marchesan.com.br

