

**PCA - PALAS DELANTERAS**

**PCA 600 NH TT3840 BT SC SL**

**Código:** 0501093088  
**Serie:** S-0412  
**Revisión:** 00  
**Fecha de Revisión:** SETEMBRO/2021

# CATALOGO DE PARTES



**MARCHESAN**



# PRODUCTOS

Código	Descripción
0106111393	PCA 600 NH TT3840 BT SC SL

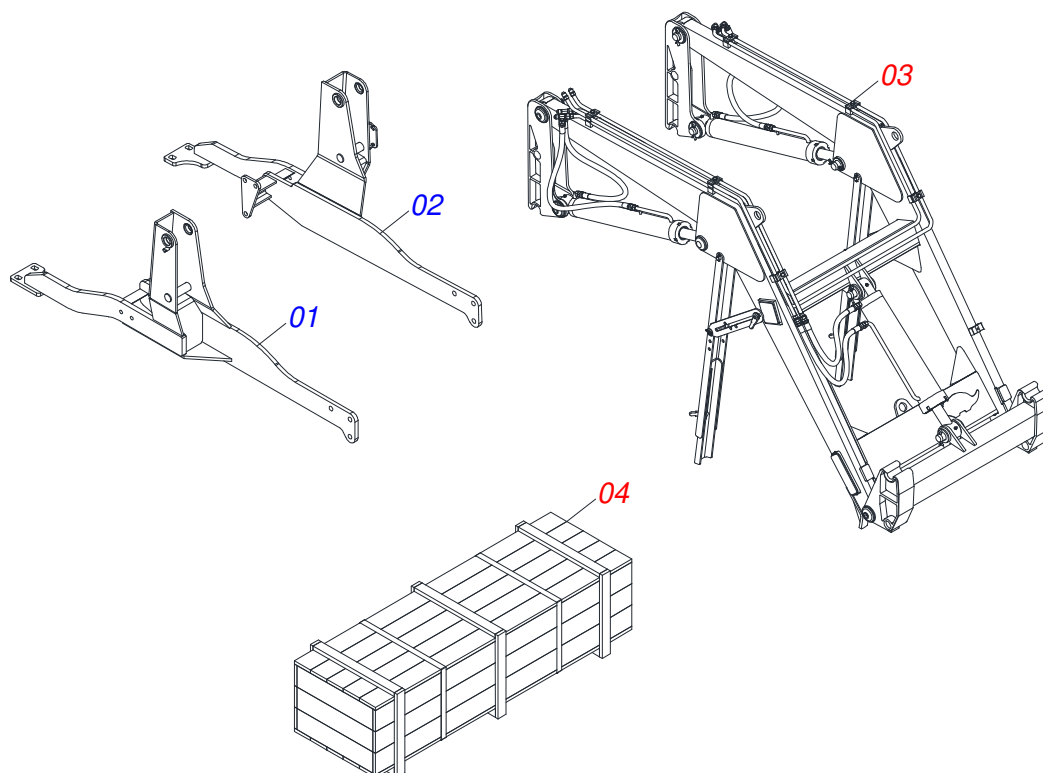
## ATENCIÓN: IMPORTANTE

Marchesan S.A. se reserva el derecho de perfeccionar y/o cambiar las características técnicas de sus productos, sin previo aviso y sin la obligación de proceder con los ya comercializados y sin conocimiento previo del revendedor o consumidor.

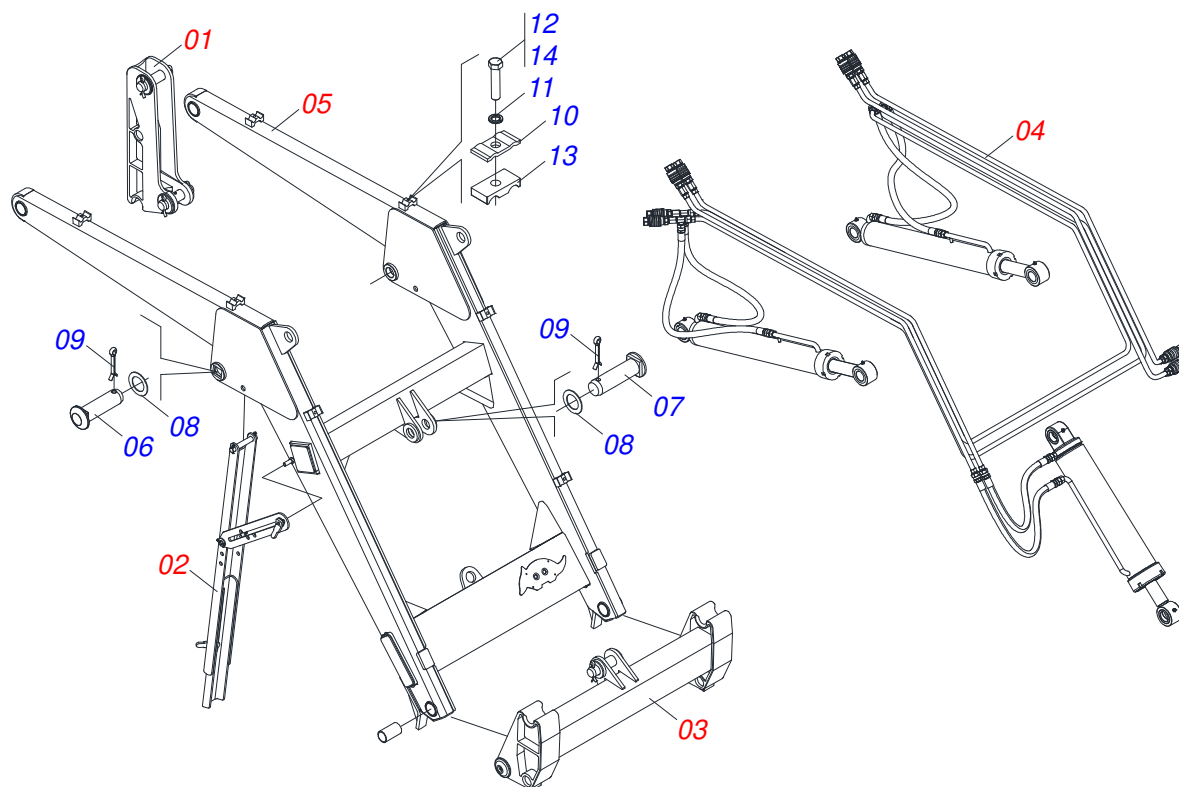


# ÍNDICE

0106111393	PCA 600 NH TT3840 BT SC SL	.....	1
0511049180	SOPORTE MOVIL COMPLETO	.....	2
0909094279	TORRE MOVIL Y COMPONENTES	.....	3
0909092667	DESCANSO AJUSTABLE DEL SOPORTE MÓVIL	.....	4
0909094826	SOPORTE ARTICULADOR Y COMPONENTES	.....	5
0909093434	CIRCUITO HIDRAULICO DEL SOPORTE MOVIL	.....	6
0521050762	CILINDRO HIDRAULICO 44,45 X 76,20 X 865 X 555	.....	7
0511057915	CILINDRO HIDRAULICO 44,45 X 101,60 X 702 X 738	.....	8
0501053834	ACOPLAMIENTO RAPIDO MACHO AGRICOLA CON TAPA - 1/2 NPT	.....	9
0511028271	CAJA CON COMPONENTES	.....	10
0501039895	PIEZAS EMBALADAS	.....	11

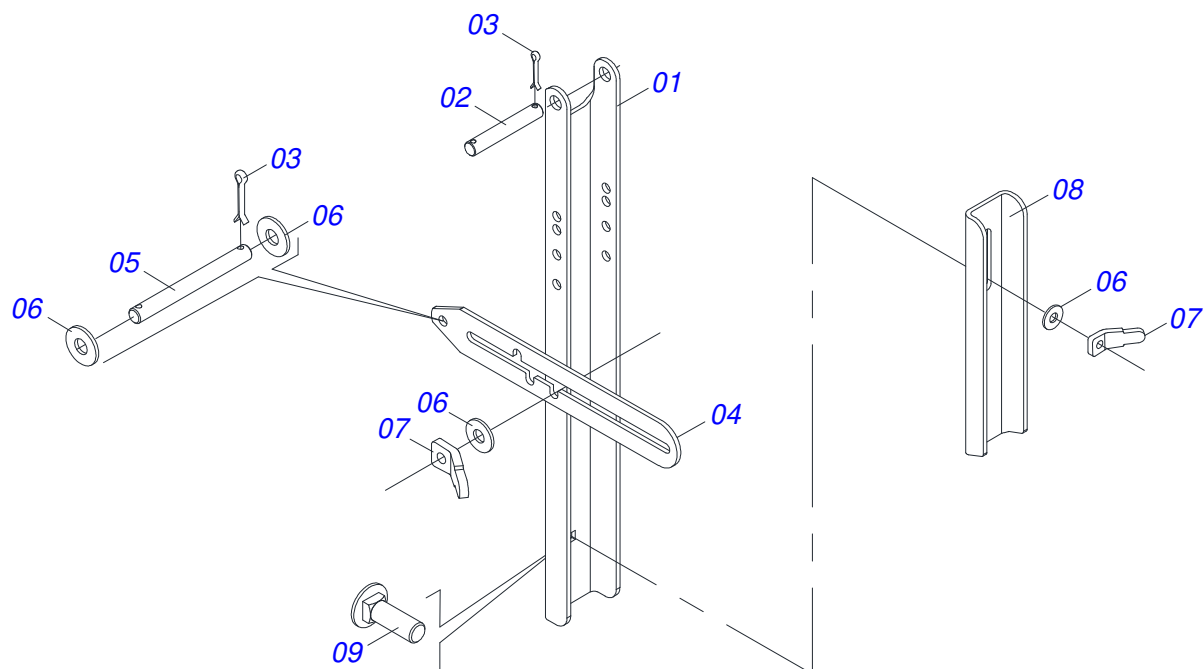


Artículo	Código	Descripción	Ver Pág.	QT
01	0521062880	CHASIS DERECHO		01
02	0521062881	CHASIS IZQUIERDO		01
03	0511049180	SOPORTE MOVIL COMPLETO	2	01
04	0511028271	CAJA CON COMPONENTES	10	01

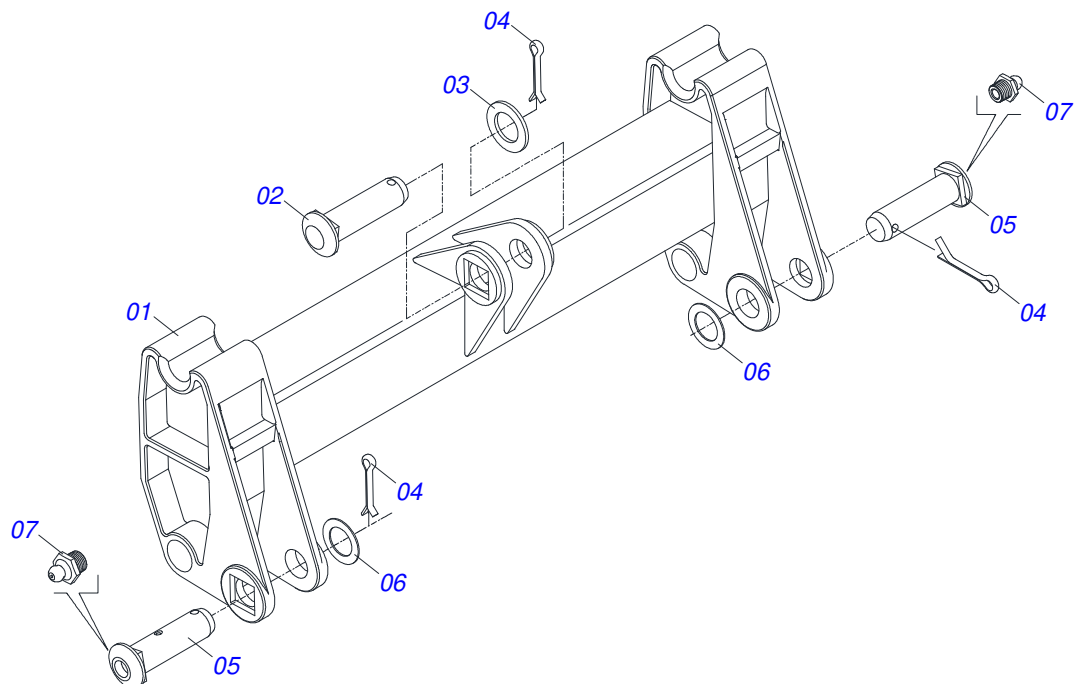


Artículo	Código	Descripción	Ver Pág.	QT
01	0909094279	TORRE MOVIL Y COMPONENTES	3	02
02	0909092667	DESCANSO AJUSTABLE DEL SOPORTE MÓVIL	4	02
03	0909094826	SOPORTE ARTICULADOR Y COMPONENTES	5	01
04	0909093434	CIRCUITO HIDRAULICO DEL SOPORTE MOVIL	6	01
05	0521061958	SOPORTE MÓVIL		01
06	0511019521	EJE ARTIC 37,2/37,0X121		02
07	0521010904	EJE ARTIC 37,2/37,0X113		01
08	0501012916	ARANDELA PLANA 38,50 X 66 X 4,75 ZN		03
09	0503010534	PASADOR ABIERTO 3/8 X 2.1/2		03
10	0531011180	CUERPO SUPERIOR PRESILLA		06
11	0503010180	ARANDELA PRESION 7/16"		06
12	0503011102	TORNILLO 7/16 UNC X 1.1/4 C S G.5 ZN		03
13	0502010477	CUERPO SUPERIOR PRESILLA		03
14	0503012555	TORNILLO 7/16 UNC X 2 CS RT G.7 ZN		03



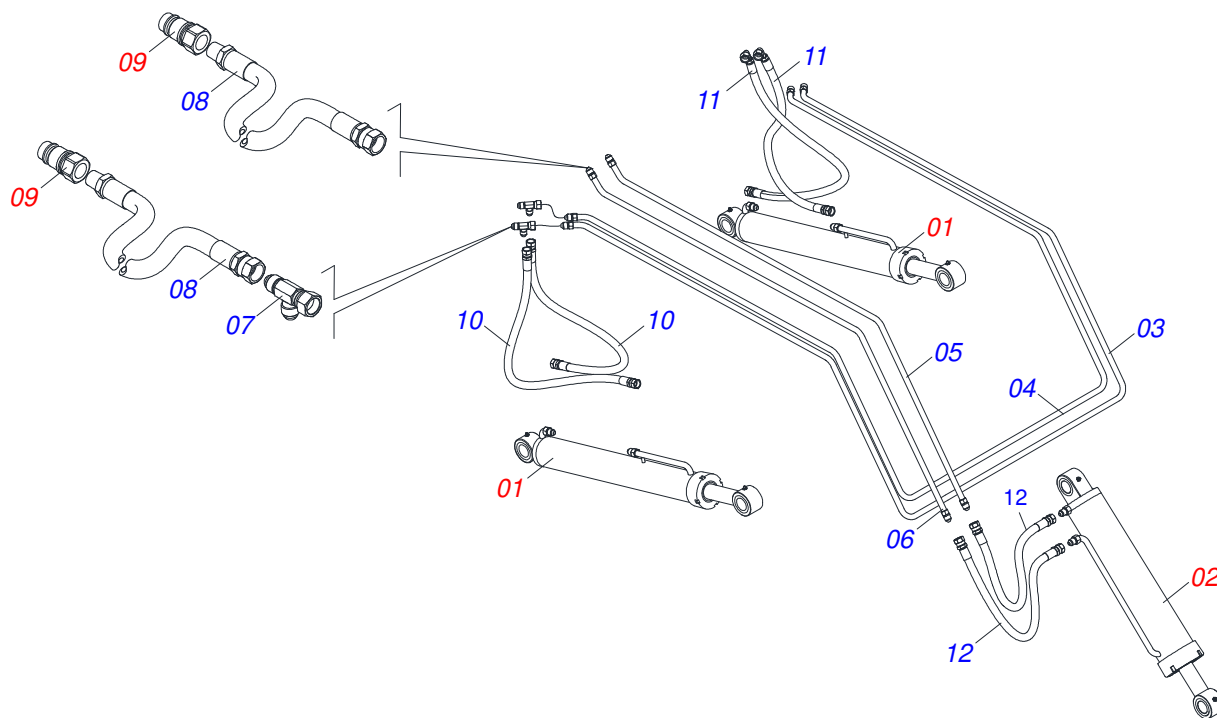


Artículo	Código	Descripción	Ver Pág.	QT
01	0561016401	CUERPO DESCANSO		02
02	0511013598	EJE UNION 3/4 X 120		02
03	0503010071	PASADOR ABIERTO 3/16 X 1		08
04	0511019634	TRABA DESCANSO		02
05	0521012823	EJE UNION 12,7 X 122 PCA 800 ZN		02
06	0511017302	ARANDELA PLANA 13.5 X 32.5 X 3.00		08
07	0561016329	FIJADOR TRABA DESCANSO		04
08	0561016619	DESCANSO COMPLEMENTO		02
09	0503014378	TORNILHO 1/2" X 1.1/2"		02

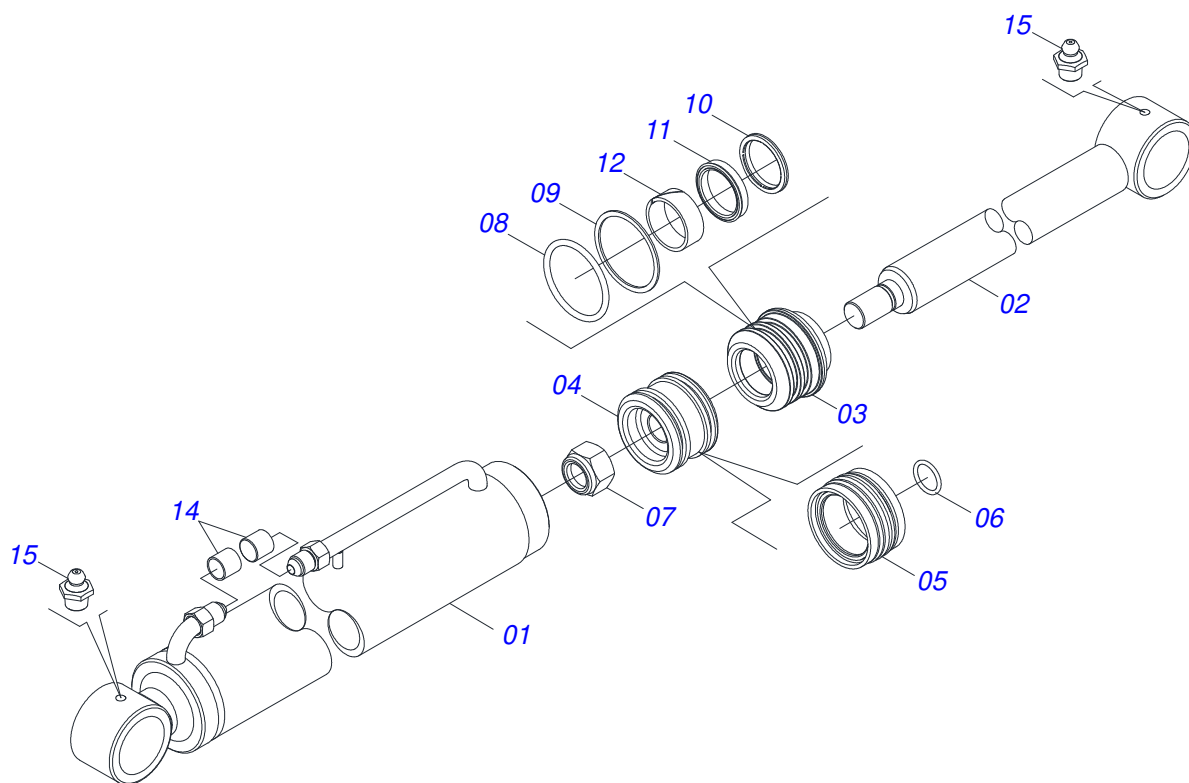


Artículo	Código	Descripción	Ver Pág.	QT
01	0501069934	SOPORTE ARTICULACION PCA 600 AX 5.80-4		01
02	0521010904	EJE ARTIC 37,2/37,0X113		01
03	0501012916	ARANDELA PLANA 38,50 X 66 X 4,75 ZN		01
04	0503010534	PASADOR ABIERTO 3/8 X 2.1/2		03
05	0511019519	EJE ARTIC 37,2/37,0X131,5		02
06	0511019685	ARANDELA PLANA		02
07	0503010002	GRASERA 1800		02

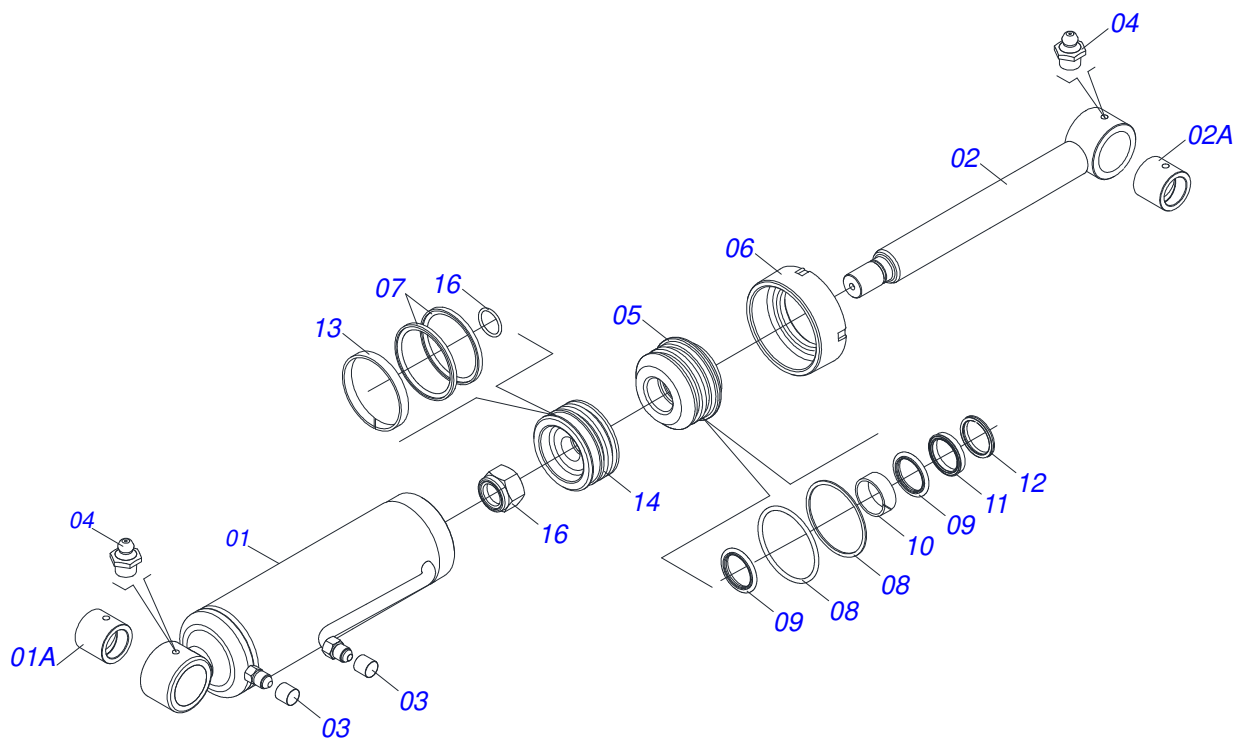




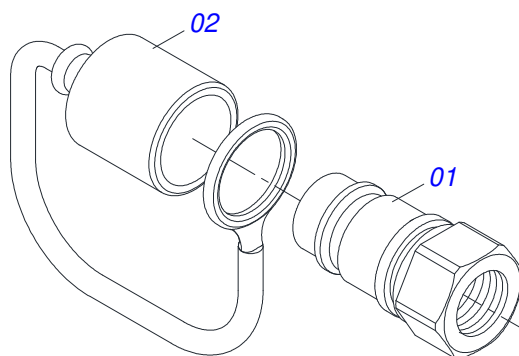
Artículo	Código	Descripción	Ver Pág.	QT
01	0521050762	CILINDRO HIDRAULICO 44,45 X 76,20 X 865 X 555	7	02
02	0511057915	CILINDRO HIDRAULICO 44,45 X 101,60 X 702 X 738	8	01
03	0521061972	DISTRIBUIDOR ACEITE EXT IZQUIERDA		01
04	0521061971	DISTRIBUIDOR ACEITE INT IZQUIERDA		01
05	0521063127	DISTRIBUIDOR DE OLEO INTERNO SUPERIOR		01
06	0521063126	DISTRIBUIDOR DE OLEO EXTERNO SUPERIOR - PCA JD 5075		01
07	0503011968	ADAPTADOR T CON TUERCA		02
08	0501081124	MANGUERA 3/8" X 4200-TM TR		04
09	0501053834	ACOPLAMIENTO RAPIDO MACHO AGRICOLA CON TAPA - 1/2 NPT	9	08
10	0501080105	MANGUERA 3/8 TR-TR		02
11	0501080413	MANGUERA 3/8 X 700 TR-TC		02
12	0501080635	MANGUERA 3/8" X 500 TR-TR		02



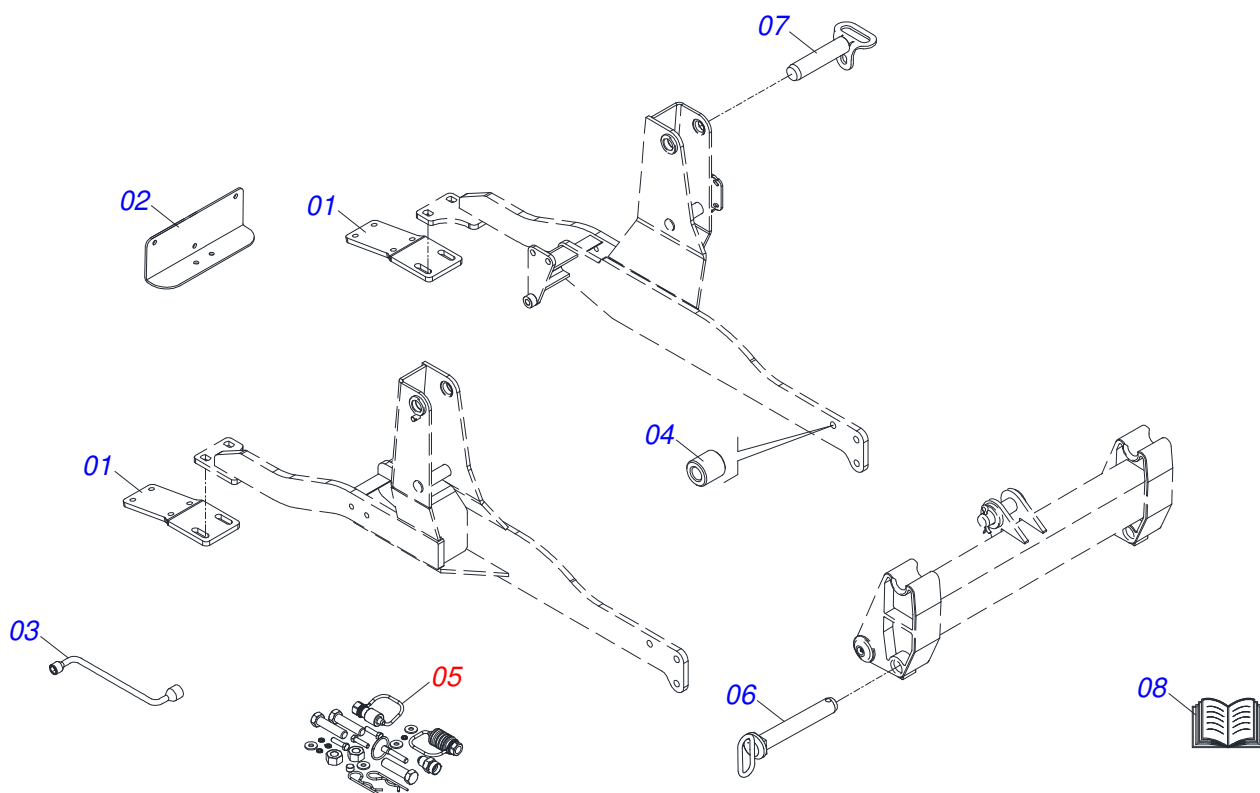
Artículo	Código	Descripción	Ver Pág.	QT
01	0511071163	CAMISA 76,20 X 740		01
02	0521066424	EXTENSOR AIRE		01
03	0581010301	SOPORTE ANILLOS		01
04	0581010304	EMBOLO		01
05	0503018136	ANILLO ZW 007600260 AGEL		01
06	0503010042	ANILLO O'RING 2-214 N 3006-9B		01
07	0503010063	TUERCA 1" UNF		01
08	0503010343	ANILLO O'RING 2-334 N 3006-9B		02
09	0503011059	ANILLO BACK-UP 8-334		02
10	0503010761	ANILLO RASCADOR D-1750		01
11	0503017937	ANILLO		01
12	0503017938	ANILLO GUIA		01
13	0502011899	TAPA MOVIL 76,2		01
14	0503030385	PLUG CILINDRICO N-002		02
15	0503010002	GRASERA 1800		02



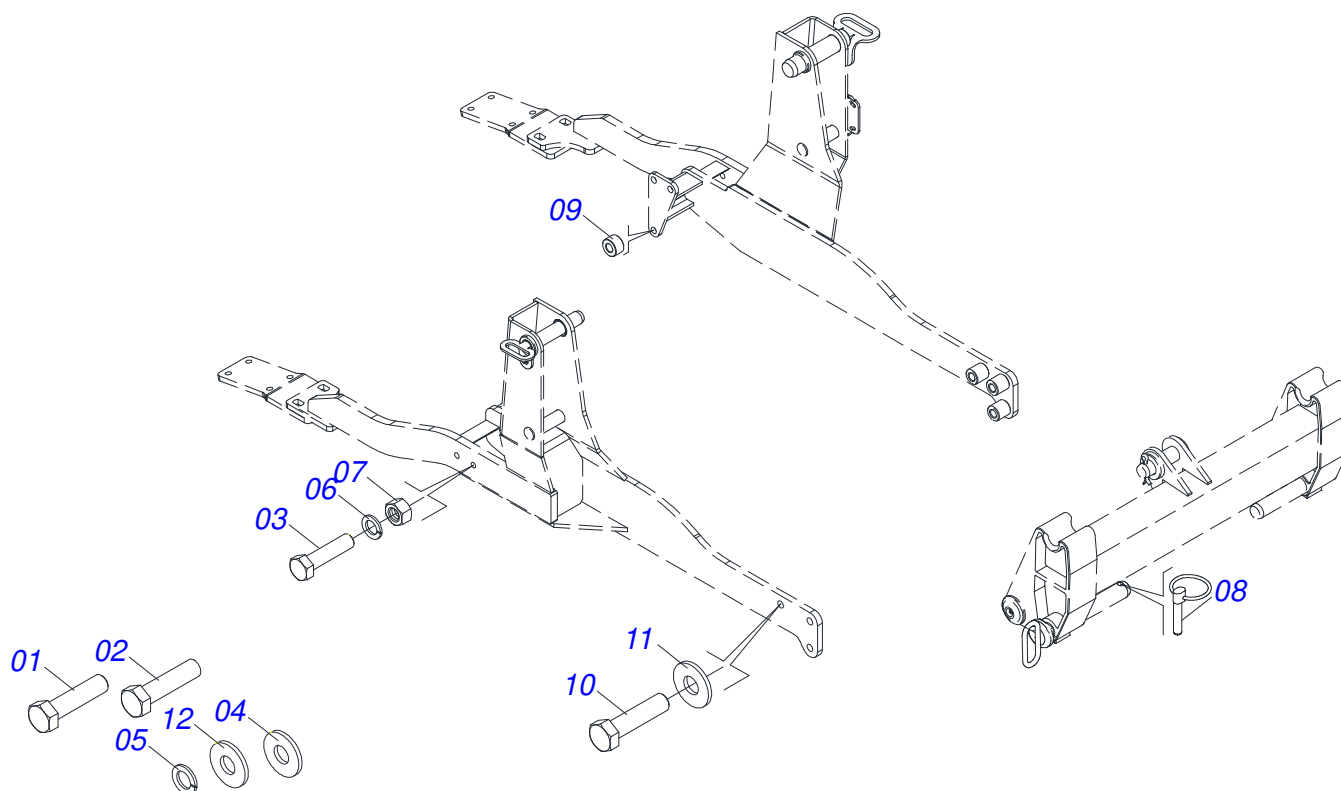
Artículo	Código	Descripción	Ver Pág.	QT
01	0511066339	CAMISA 101,6 X 548 - PCA 600		01
01A	0521010514	BUJE INT 38,1 X 52,9 X 50		01
02	0521066430	EXTENSOR 44,45 X 630		01
02A	0521010514	BUJE INT 38,1 X 52,9 X 50		01
03	0503030385	PLUG CILINDRICO N-002		02
04	0503010002	GRASERA 1800		02
05	0581010302	SOPORTE DOS ANILLOS		01
06	0502012822	TAPA MOVIL 101,60		01
07	0503018158	ANILLO BS OE 101605200211D-BR		02
08	0503011061	ANILLO BACK-UP 8-342		02
09	0503010338	ANILLO O'RING 2-342 N 3006-9B		02
10	0503017938	ANILLO GUIA		01
11	0503017937	ANILLO		01
12	0503010761	ANILLO RASCADOR D-1750		01
13	0503010994	ANILLO GUIA EXTERNO W2-4000-500		01
14	0581010303	EMBOLO 4 PCA 600		01
15	0503018029	ANILLO O'RING 2-217		01
16	0503010817	TUERCA 1.1/4		01



Artículo	Código	Descripción	Ver Pág.	QT
01	0503011627	MACHO ENGANCHE RAP AGR 1/2 NPT		01
02	0503011882	TAPA PLASTICA P/ ENG RAP		01



Artículo	Código	Descripción	Ver Pág.	QT
01	0561014933	ZAPATA FIJADOR CHASIS		02
02	0561014928	SOPORTE CAJA DE HERRAMIENTAS		01
03	0501068213	CLAVE DOBLE 5/8 X 3/4		01
04	0561010578	BUJE 22,23 X 44,45 X 45		06
05	0501039895	PIEZAS EMBALADAS	11	01
06	0521063680	PASADOR ENGANCHE (185)		02
07	0521061682	EJE FIJACIÓN SOPORTE MÓVIL		02
08	0501038749	SACO CON MANUAL INSTRUCCIONES		01



Artículo	Código	Descripción	Ver Pág.	QT
01	0503011399	TORNILLO M16 X 1,5 X 50		06
02	0501018246	TORNILLO 3/4" UNC X 3"		02
03	0501010500	TORNILLO 3/4"UNC X3"		04
04	0511017302	ARANDELA PLANA 13.5 X 32.5 X 3.00		02
05	0503010027	ARANDELA PRESION		06
06	0503010023	ARANDELA PRESION		10
07	0503010014	TUERCA 3/4" UNC		04
08	0503030430	CLAVIJA TRABA 7/16 X 50		02
09	0561014929	BUJE		02
10	0503013090	TORNILLO M20 X 2,5 X 100		06
11	0501010322	ARANDELA PLANA 20.50 X 46 X 4.75		04
12	0501012140	ARANDELA PLANA		02





**MARCHESAN**

**Publicaciones Técnicas | Elaboración y Revisión**

LORENA ROCHA ALVES

[www.marchesan.com.br](http://www.marchesan.com.br)

