

**PD - PALAS DELANTERAS**

**PD NH 7630-4 BT SC**

**Código:** 0501093086  
**Serie:** S-0817  
**Revisión:** 00  
**Fecha de Revisión:** SETEMBRO/2021

# CATALOGO DE PARTES



**MARCHESAN**



# PRODUCTOS

Código	Descripción
0106040350	PD NH 7630-4 BT SC

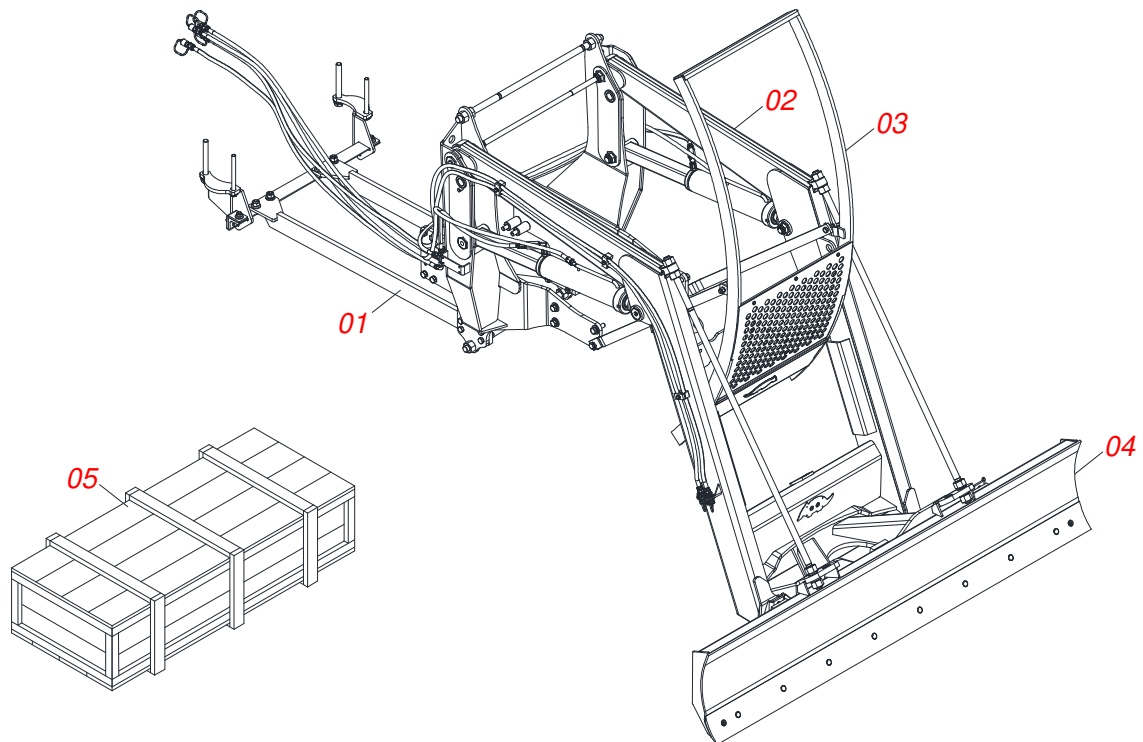
## ATENCIÓN: IMPORTANTE

Marchesan S.A. se reserva el derecho de perfeccionar y/o cambiar las características técnicas de sus productos, sin previo aviso y sin la obligación de proceder con los ya comercializados y sin conocimiento previo del revendedor o consumidor.

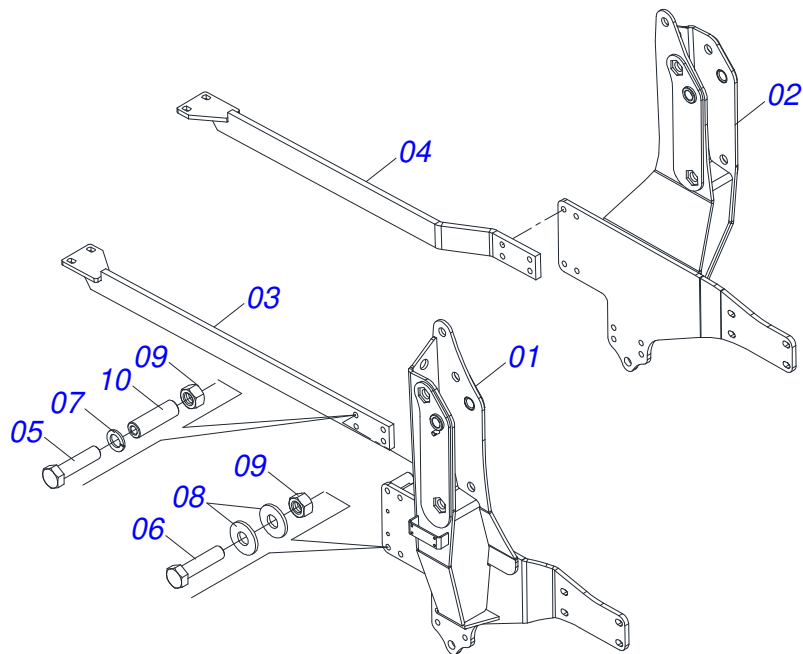


# ÍNDICE

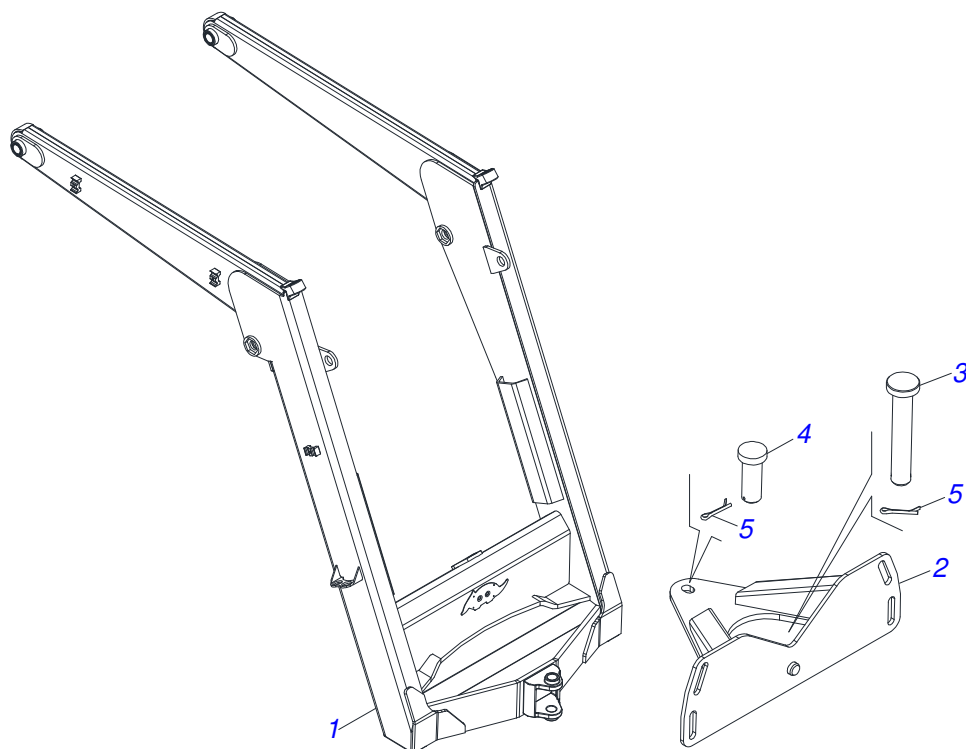
0106040350	PD NH 7630-4 BT SC	.....	1
0521047548	CONJUNTO CHASSI CON BARRA TRASERA	.....	2
0521046011	SOPORTE MÓVIL	.....	3
0501049367	GUÍA SOPORTE MÓVIL ALTA COMPLETA	.....	4
0501047710	SOPORTE CUCHILLA 2600 COMPL	.....	5
0521023762	CAJA CON COMPONENTES	.....	6
0521044193	TIRANTE COMPLETO 1.1/4 NC X 1810	.....	7
0511043351	VARON 1" X 2220	.....	8
0521047554	VARILLA 1.1 / 4 NC X 760 COMPLETA CON 4 TUERCA	.....	9
0909095974	CIRCUITO HIDRÁULICO	.....	10
0521051546	CILINDRO HIDRAULICO	.....	11
0511057771	VALVULA DE SEGURIDAD - R.7/8UNF	.....	12
0511032887	PIEZAS DE EMBALAJE	.....	13
0501053835	HEMBRA ENGANCHE RAP 1/2 NPT	.....	14
0501053834	ACOPAMIENTO RAPIDO MACHO AGRICOLA CON TAPA - 1/2 NPT	.....	15



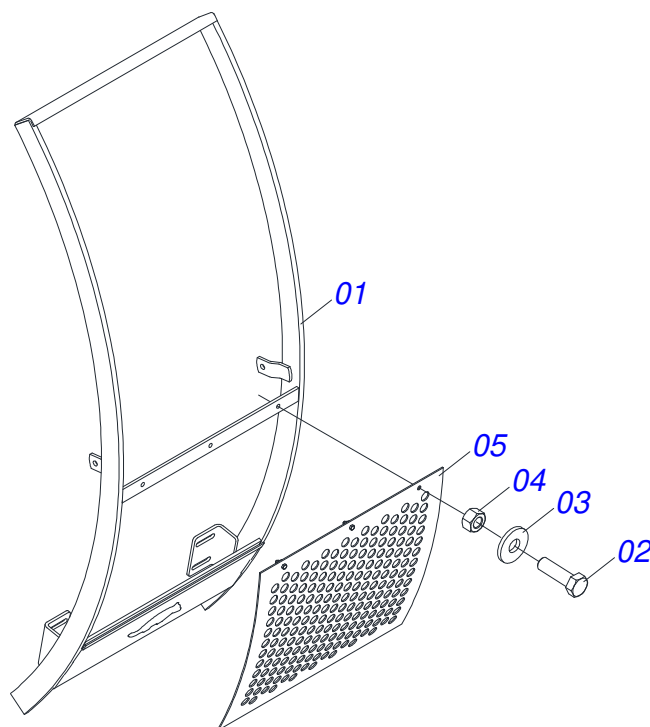
Artículo	Código	Descripción	Ver Pág.	QT
01	0521047548	CONJUNTO CHASSI CON BARRA TRASERA	2	01
02	0521046011	SOPORTE MÓVIL	3	01
03	0501049367	GUÍA SOPORTE MÓVIL ALTA COMPLETA	4	01
04	0501047710	SOPORTE CUCHILLA 2600 COMPL	5	01
05	0521023762	CAJA CON COMPONENTES	6	01



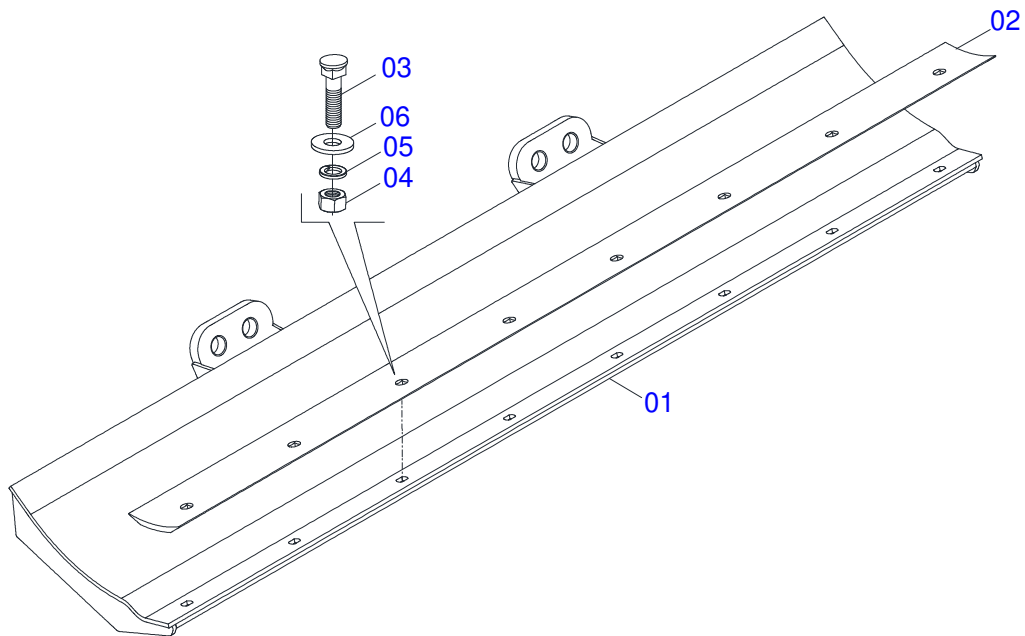
Artículo	Código	Descripción	Ver Pág.	QT
01	0521068051	CHASIS DERECHO		01
02	0521068052	CHASIS IZQUIERDO		01
03	0521068054	BARRA TRASERA DERECHA		01
04	0521068053	BARRA TRASERA IZQUIERDA		01
05	0503011084	TORNILLO 3/4" UNC X 5"		04
06	0503011084	TORNILLO 3/4" UNC X 5"		02
07	0503010023	ARANDELA PRESION		04
08	0501010322	ARANDELA PLANA 20.50 X 46 X 4.75		06
09	0503010014	TUERCA 3/4" UNC		06
10	0581015170	BUJE		04



Artículo	Código	Descripción	Ver Pág.	QT
01	0521066582	SOPORTE MÓVIL		01
02	0501062637	SOPORTE REGULACION		01
03	0521010618	EJE UNION 37,50 X 220		01
04	0521010612	EJE UNION 37,50 X 90		01
05	0503010010	PASADOR ABIERTO 1/4 X 2.1/2		02

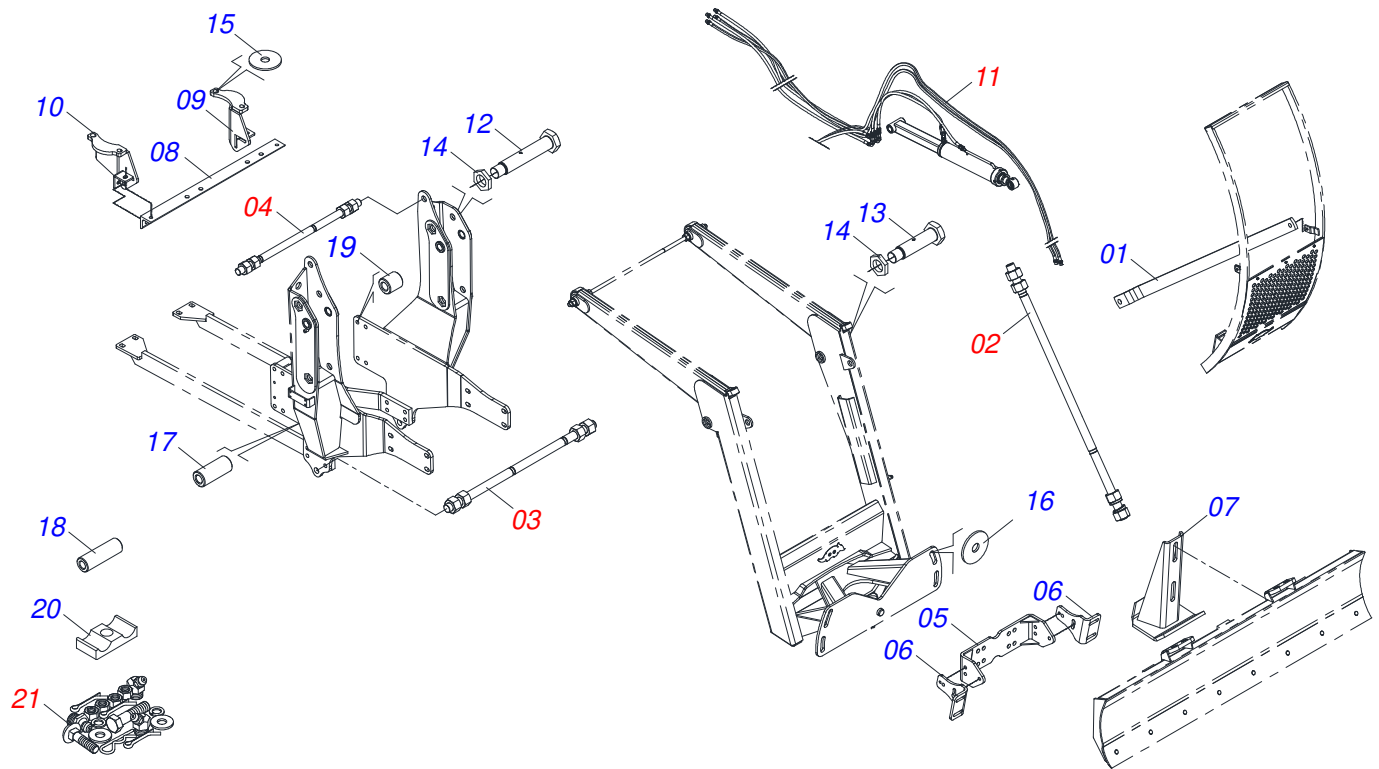


Artículo	Código	Descripción	Ver Pág.	QT
01	0511061956	GUIA SOPORTE MOVIL COMPL		01
02	0503010751	TORNILLO 3/8" UNC X 1.1/4"		03
03	0501010984	ARANDELA PLANA		03
04	0503010026	TUERCA 3/8		03
05	0501014687	PROTECCIÓN DELANTERA		01

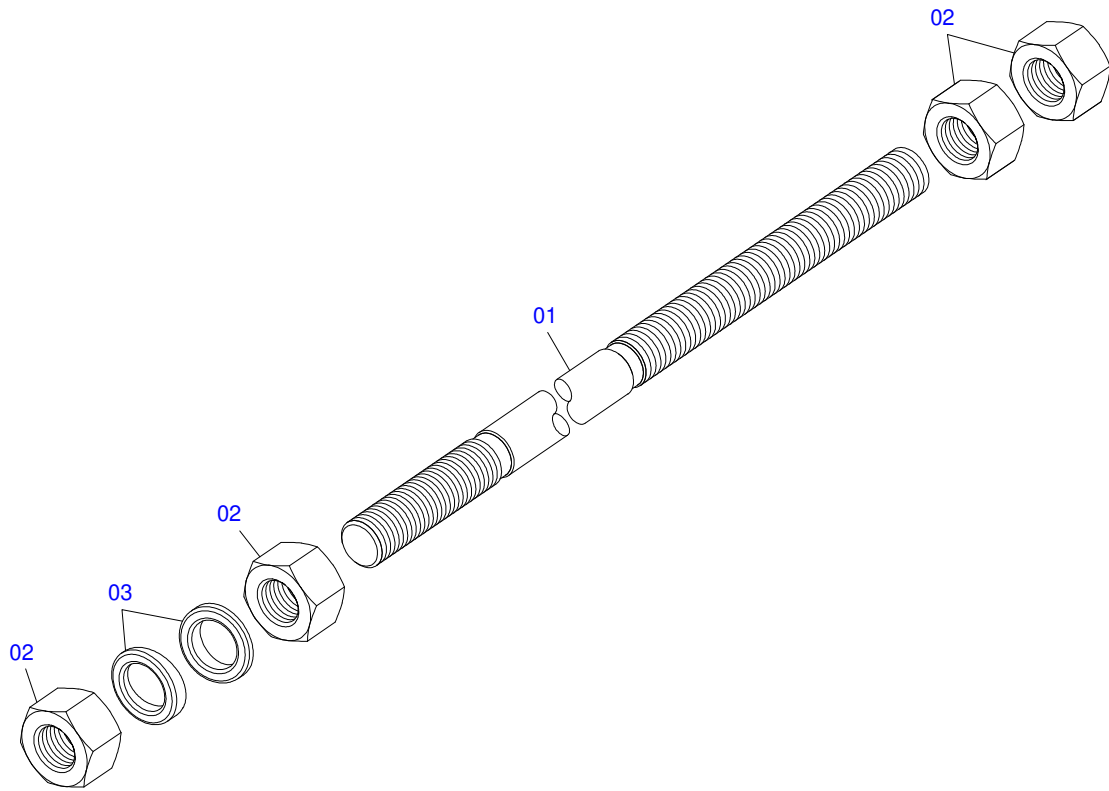


Artículo	Código	Descripción	Ver Pág.	QT
01	0501068001	SOPORTE CUCHILLA 2590		01
02	0622360011	RASPADOR REVERSIBLE 2400		01
03	0501012240	TORNILLO		08
04	0503010013	TUERCA 5/8		08
05	0503010027	ARANDELA PRESION		08
06	0501010301	ARANDELA PLANA		08

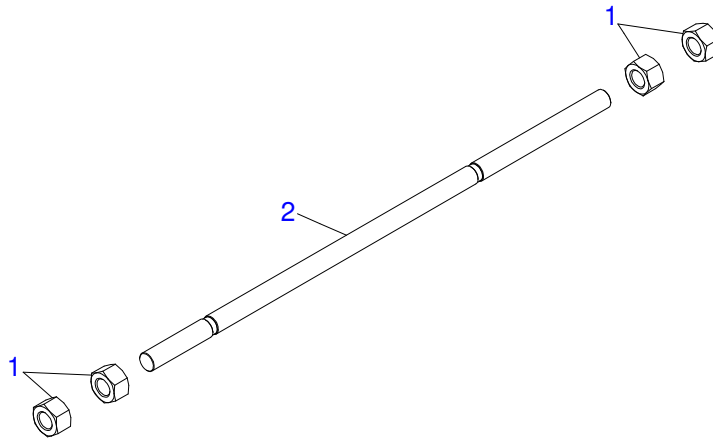




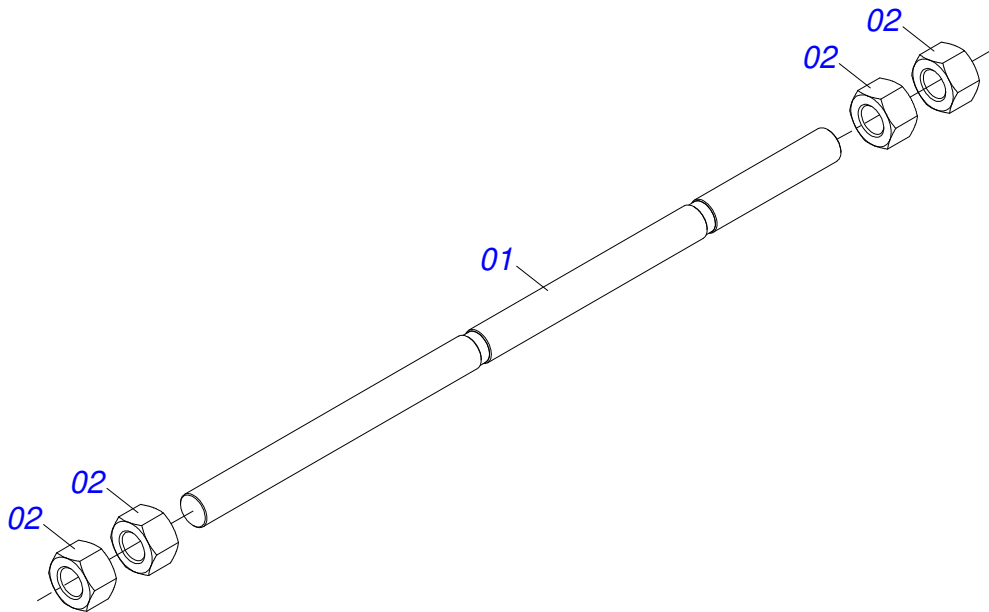
Artículo	Código	Descripción	Ver Pág.	QT
01	0581015051	MANO FRANCESA 1275		02
02	0521044193	TIRANTE COMPLETO 1.1/4 NC X 1810	7	02
03	0511043351	VARON 1" X 2220	8	01
04	0521047554	VARILLA 1.1 / 4 NC X 760 COMPLETA CON 4 TUERCA	9	01
05	0521064256	FIJADOR DE GUÍA DE SOPORTE MÓVIL		01
06	0571010158	FIJADOR GUÍA SOPORTE MÓVIL		02
07	0501063411	ZAPATA ESTAB		02
08	0571018368	CUERPO SOPORTE FIJACIÓN CHASIS 980		01
09	0521065785	SOPORTE IZQUIERDO FIJACIÓN CHASIS		01
10	0521065784	SOPORTE DERECHO FIJACIÓN CHASIS		01
11	0909095974	CIRCUITO HIDRÁULICO	10	02
12	0581015006	TORNILLO		04
13	0581015007	TORNILLO 1.1/4 UNF X 103		02
14	0581010243	ARANDELA HEXÁGONO EXTERNO		06
15	0501016545	ARANDELA PLANA		04
16	0501010574	ARANDELA PLANA		04
17	0581015028	GUANTE 21 X 44,45 X 141		02
18	0541013067	GUANTE 21 X 44.45 X 76		02
19	0571018371	BUJE		02
20	0502010477	CUERPO SUPERIOR PRESILLA		05
21	0511032887	PIEZAS DE EMBALAJE	13	01



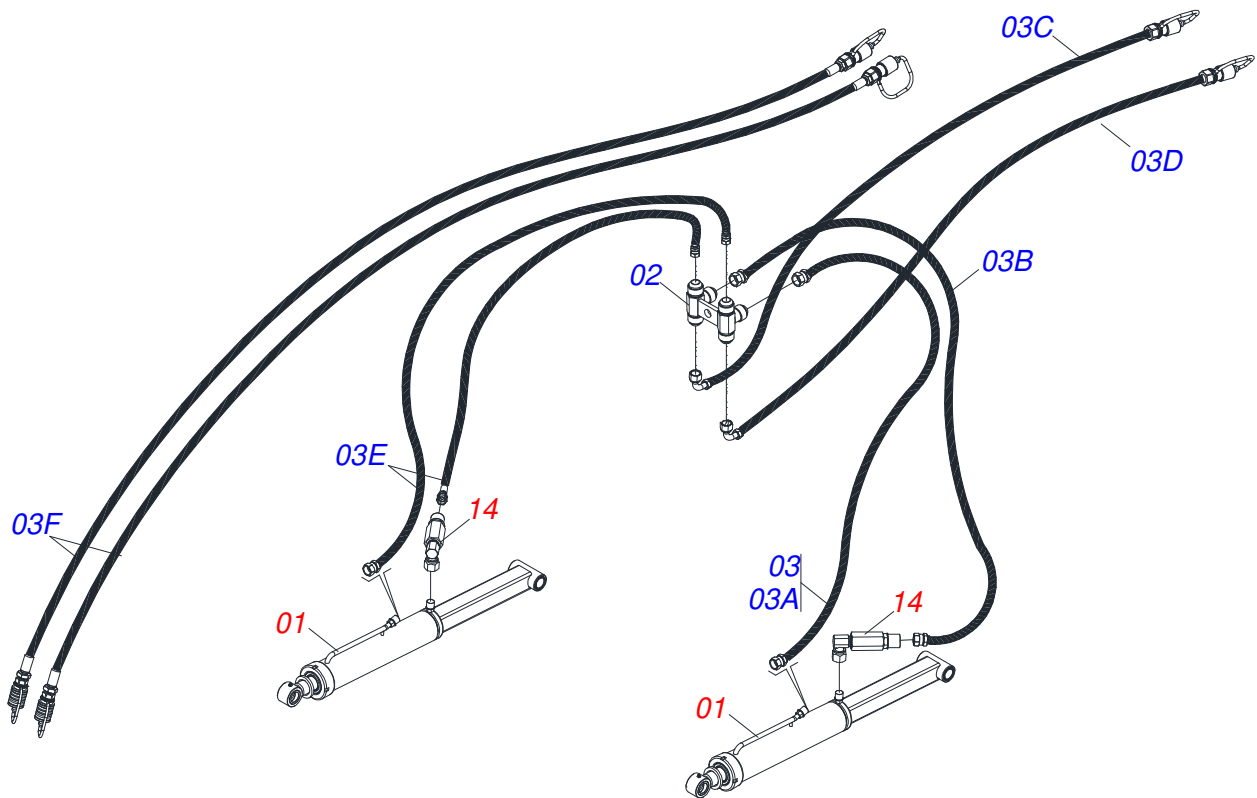
Artículo	Código	Descripción	Ver Pág.	QT
01	0571016063	VARA 1.1/4X1810		01
02	0501010087	TUERCA 1.1/4"		04
03	0502012180	ARANDELA TENSORA		02



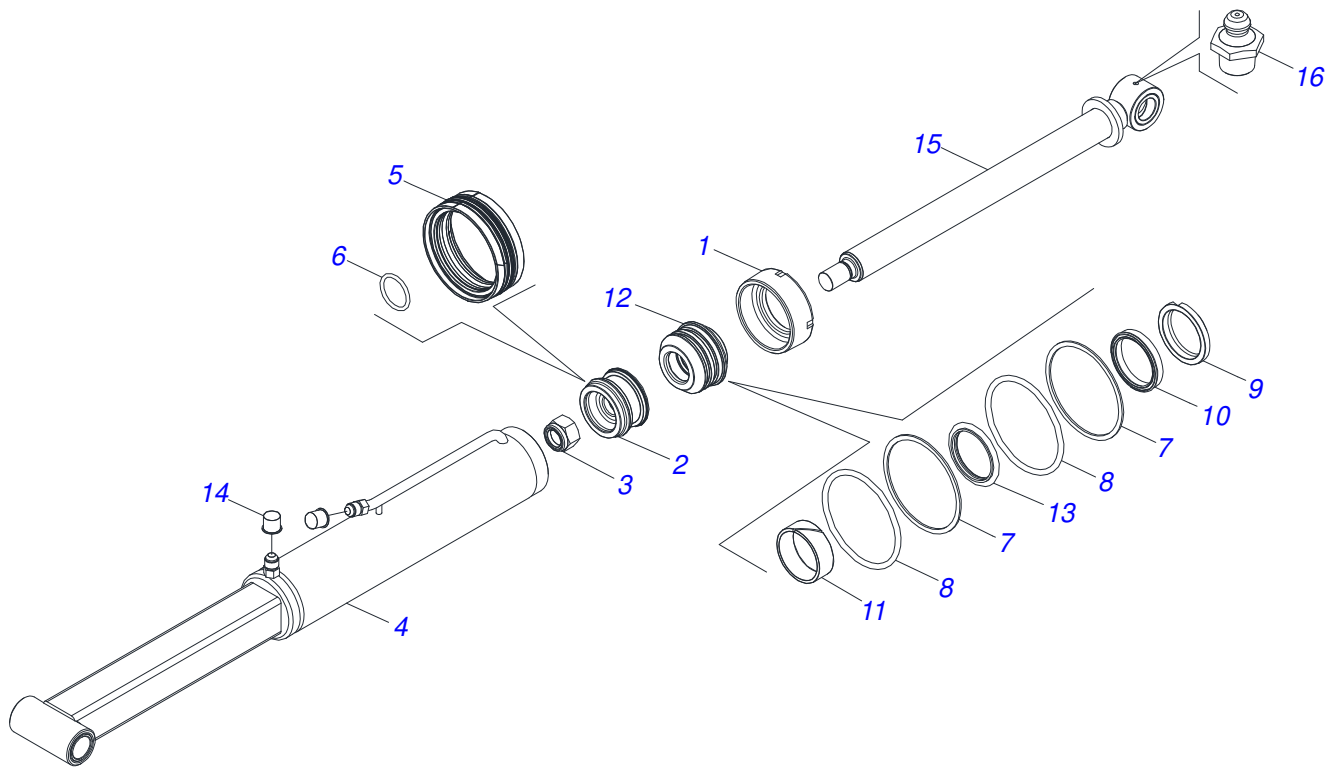
Artículo	Código	Descripción	Ver Pág.	QT
01	0501010087	TUERCA 1.1/4"		04
02	0541015018	TIRANTE 1.1/4 NC X 1000		01



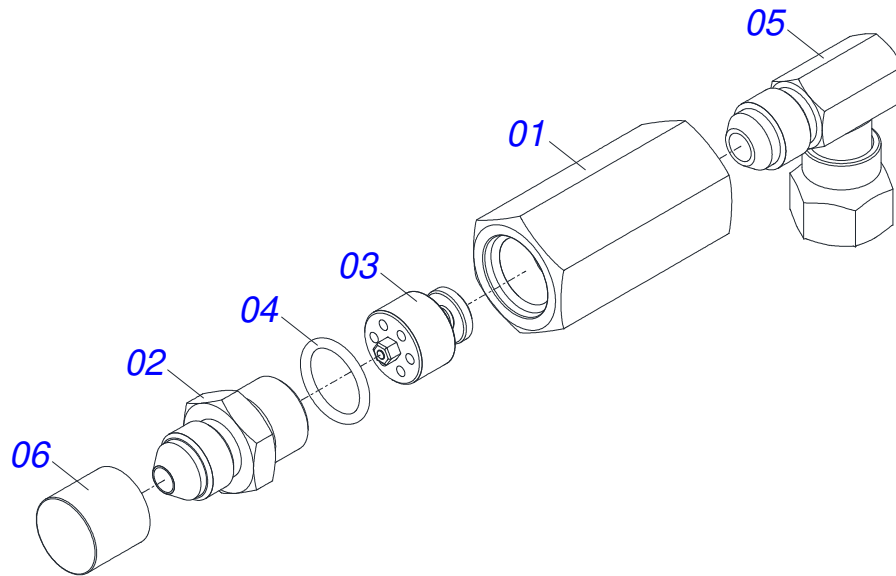
Artículo	Código	Descripción	Ver Pág.	QT
01	0501010628	VARON 1.1/4" X 760		01
02	0501010087	TUERCA 1.1/4"		04



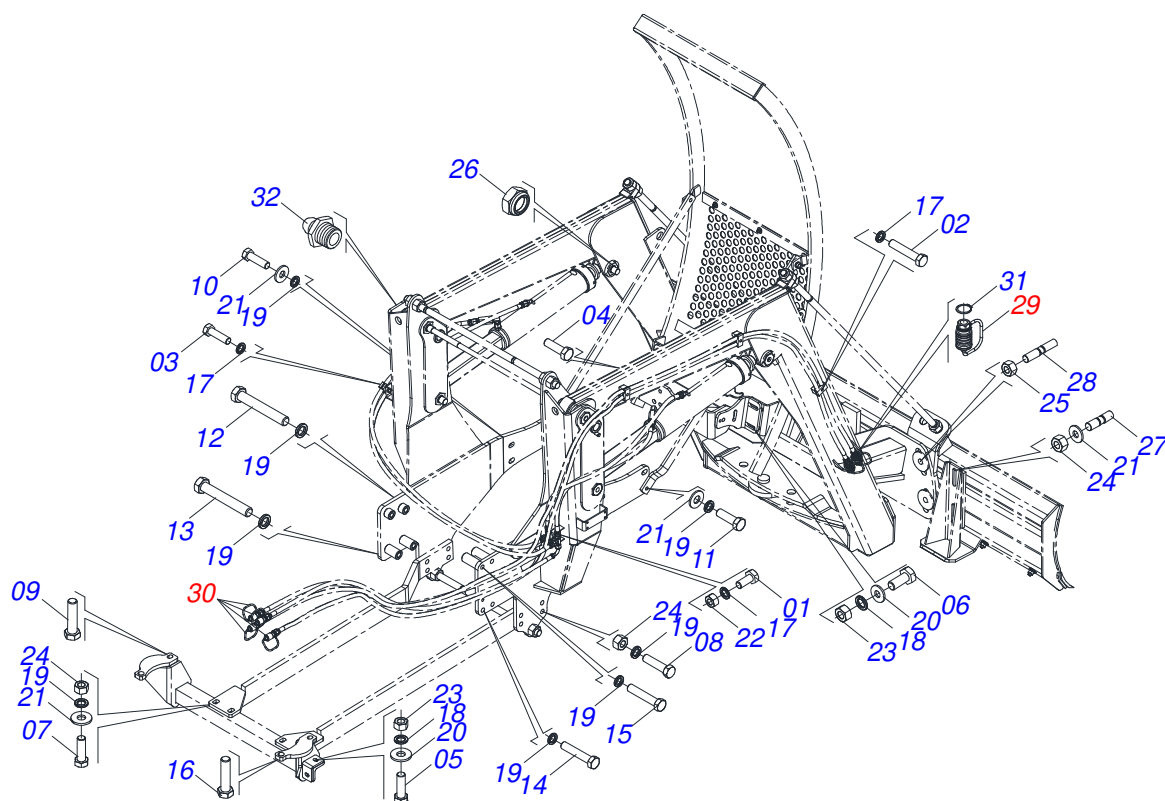
Artículo	Código	Descripción	Ver Pág.	QT
01	0521051546	CILINDRO HIDRAULICO	11	02
02	0521064869	DISTRIBUIDOR DE ACEITE 7/8UNF JIC		01
03	0521051567	JUEGO MANGUERA		01
03A	0501080014	MANGUERA		01
03B	0501080103	MANGUERA 1/2 X 1200 TR-TR		01
03C	0501080267	MANGUERA 1/2 X 2100 TR-TC		01
03D	0501080618	MANGUERA		01
03E	0501081384	MANGUERA		02
03F	0501082022	MANGUERA 1/2 X 6200 TM-TM		02
04	0511057771	VALVULA DE SEGURIDAD - R.7/8UNF	12	02



Artículo	Código	Descripción	Ver Pág.	QT
01	0502012822	TAPA MOVIL 101,60		01
02	0502012842	EMBOLO 50,80 X 101,60		01
03	0503010817	TUERCA 1.1/4		01
04	0511071242	CAMISA		01
05	0503015633	SELLADO SELEMASTER		01
06	0503018029	ANILLO O'RING 2-217		01
07	0503011061	ANILLO BACK-UP 8-342		02
08	0503010338	ANILLO O'RING 2-342 N 3006-9B		02
09	0503010039	ANILLO RASCADOR D-2000		01
10	0503018026	ANILLO 1870-2000-375 B		01
11	0503018025	ANILLO GUIA		01
12	0502012821	SOPORTE ANILLO 50,80 X 101,60		01
13	0503018024	ANILLO BS		01
14	0503030387	TAPON		02
15	0521068050	EXTENSOR		01
16	0503010002	GRASERA 1800		01
17	0511032211	JUEGO REPARO CILINDRO 50,80 X 101,60		



Artículo	Código	Descripción	Ver Pág.	QT
01	0503018033	CONECTOR MACHO 90° JIC 37 X R.7/8 UNF CON TUERCA GIRATORIA		01
02	0581014053	ADAPTADOR 1/2 BSP X 7/8 UNF JIC X 64		01
03	0503016854	VALVULA COMPL		01
04	0503010045	ANILLO O-RING		01
05	0581014052	NIPLE 1/2 BSP X 7/8 UNF JIC X 43		01
06	0503030387	TAPON		01

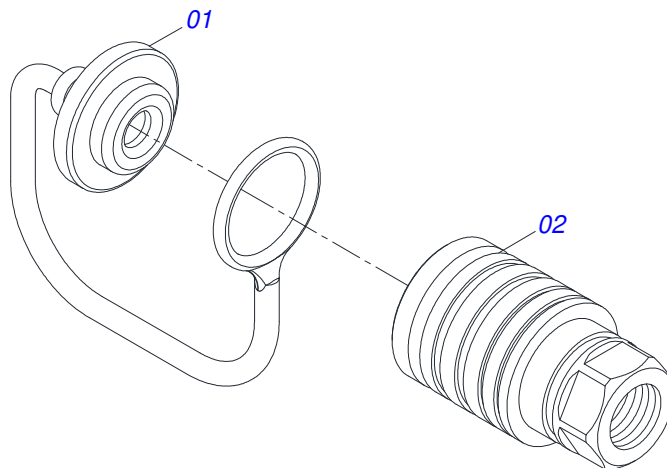


Artículo	Código	Descripción	Ver Pág.	QT
01	0503011338	TORNILLO 7/16" UNC X 1"		01
02	0503011135	TORNILLO		03
03	0503011173	TORNILLO 7/16" UNC X 2"		01
04	0503010962	TORNILLO 5/8" UNC X 1.1/4"		02
05	0501010100	TORNILLO 5/8 UNC X 2 CS G.5 ZN		06
06	0503010899	TORNILLO 5/8 UNC X 2.1/4		06
07	0501010125	TORNILLO 3/4" UNC X 2.1/2"		04
08	0501010500	TORNILLO 3/4"UNC X3"		12
09	0501010066	TORNILLO 3/4" UNC X 9"		02
10	0503013111	TORNILLO M20 X 2,5 X 65		07
11	0503013112	TORNILLO M20 X 2,5 X 70		01
12	0503013103	TORNILLO M20 X 2,5 X 90		02
13	0503014928	TORNILLO M20 X 2,5 X 130		02
14	0503013364	TORNILLO M20 X 2,5 X 150		02
15	0503015049	TORNILLO M20 X 2,5 X 190		02
16	0501010064	TORNILLO 1" UNC X 9"		02
17	0503010180	ARANDELA PRESION 7/16"		05
18	0503010027	ARANDELA PRESION		14
19	0503010023	ARANDELA PRESION		32
20	0501012140	ARANDELA PLANA		18
21	0501010322	ARANDELA PLANA 20.50 X 46 X 4.75		14
22	0503010244	TUERCA 7/16		02
23	0503010013	TUERCA 5/8		12
24	0503010014	TUERCA 3/4" UNC		20
25	0501010059	TUERCA 1.5/8		04
26	0503010044	TUERCA 1.1/4		06
27	0561016756	PRISIONERO 3/4 UNC X 3/4 UNC X 56		04
28	0561016755	PRISIONERO 1 UNC X 1 UNC X 76 ZN		04
29	0501053835	HEMBRA ENGANCHE RAP 1/2 NPT	14	02
30	0501053834	ACOPLAMIENTO RAPIDO MACHO AGRICOLA CON TAPA - 1/2 NPT	15	04
31	0503010217	ANILLO TENSOR 501040 (PARA EJE)		04

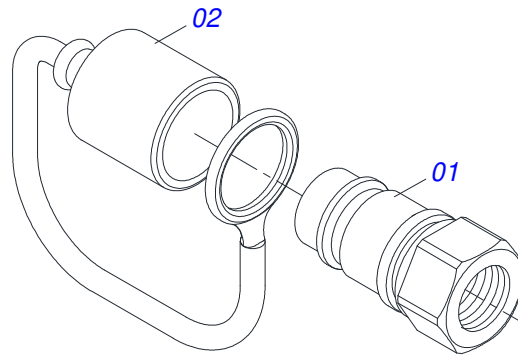




Artículo	Código	Descripción	Ver Pág.	QT
32	0503010002	GRASERA 1800		06

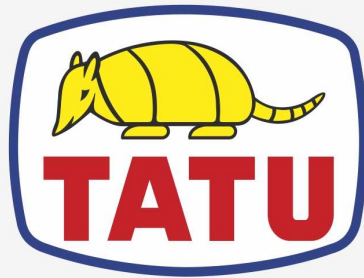


Artículo	Código	Descripción	Ver Pág.	QT
01	0503011883	TAPA PLASTICA P/ ENG RAP FEMEA		01
02	0503011628	HEMBRA ENGANCHE RAP AGR 1/2NPT		01



Artículo	Código	Descripción	Ver Pág.	QT
01	0503011627	MACHO ENGANCHE RAP AGR 1/2 NPT		01
02	0503011882	TAPA PLASTICA P/ ENG RAP		01





**MARCHESAN**

**Publicaciones Técnicas | Elaboración y Revisión**

LORENA ROCHA ALVES

[www.marchesan.com.br](http://www.marchesan.com.br)

