

PD - PLAINAS DIANTEIRAS

PD VALTRA A750/950 SHT CD

Código: 0501093085
Série: S-1014
Revisão: 00
Data da Revisão: AGOSTO/2021

CATÁLOGO DE PEÇAS



MARCHESAN



PRODUTOS

Código	Descrição
0106020406	PD VALTRA A750/950 SHT CD

ATENÇÃO: IMPORTANTE

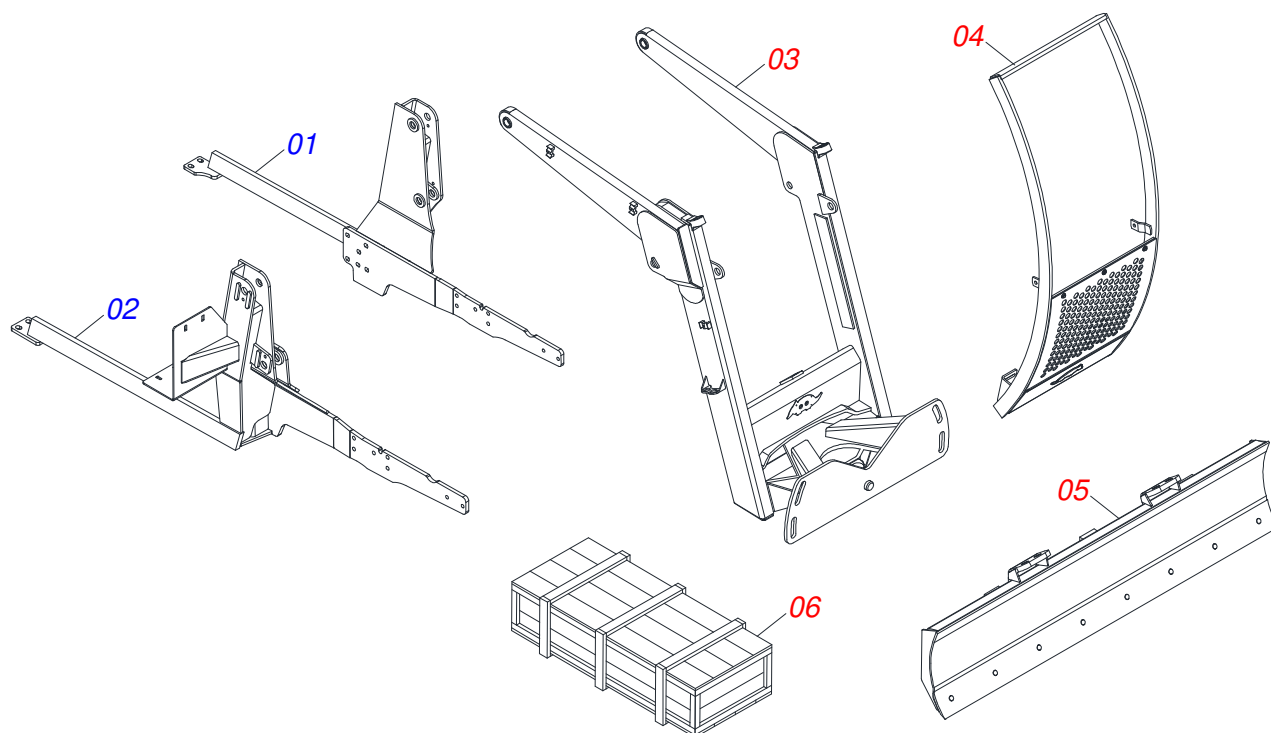
A Marchesan S.A. reserva o direito de aperfeiçoar e/ou alterar as características técnicas de seus produtos, sem a obrigação de assim proceder com os já comercializados e sem conhecimento prévio da revenda ou do consumidor.



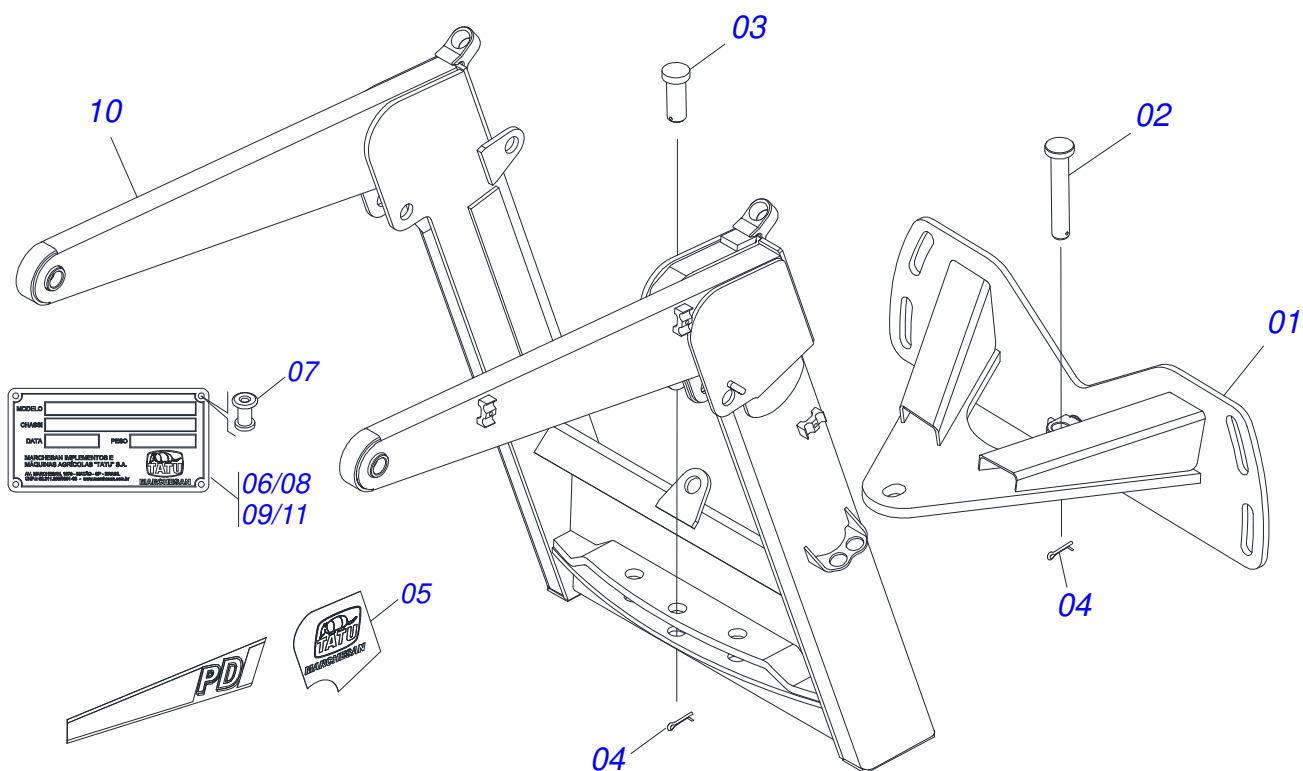
MARCHESAN

INDICE

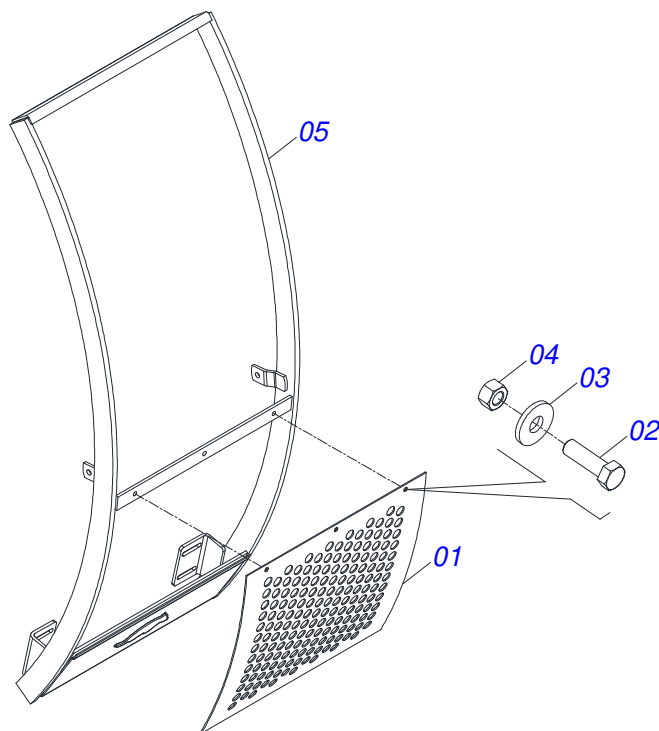
0106020406	PD VALTRA A750/950 SHT CD	1
0511049953	SUPORTE MOVEL COMPLETO	2
0511049956	GUIA SUPORTE MOVEL COMPLETO ALTA	3
0501047708	PORTA RASPADOR 2400 SEM SAPATA	4
0521021346	CAIXA COM COMPONENTES	5
0501047575	RESERVATORIO OLEO COMPLETO	6
0511051801	PROLONGADOR BOCA TANQUE	7
0909095973	CIRCUITO HIDRAULICO	8
0511058454	CILINDRO HIDRAULICO 44,45X85,72X1009X402	9
0511057771	CONJUNTO VALVULA SEGURANÇ A R.7/8UNF JOELHO	10
0521045277	BOMBA 40L COM DUTOS	11
0501041108	FILTRO RETORNO MAIOR COMPLETO	12
0521045297	COMANDO DUPLO WALVOIL	13
0501041427	VARAO COMPLETO 1.1/4 NC X 1540	14
0511031642	PEÇAS EMBALADAS	15



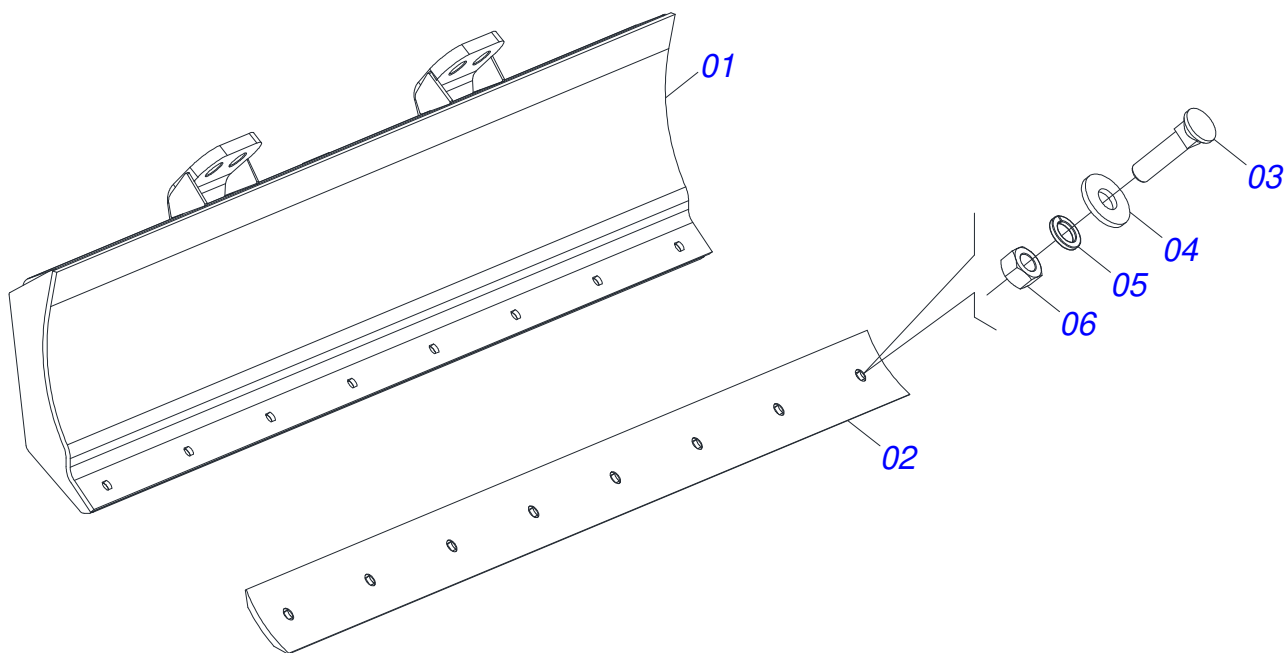
Item	Código	Descrição	Ver Pág.	QT
01	0521063599	CHASSI ESQUERDO		01
02	0521065681	CHASSI DIREITO		01
03	0511049953	SUPORTE MOVEL COMPLETO	2	01
04	0511049956	GUIA SUPORTE MOVEL COMPLETO ALTA	3	01
05	0501047708	PORTA RASPADOR 2400 SEM SAPATA	4	01
06	0521021346	CAIXA COM COMPONENTES	5	01



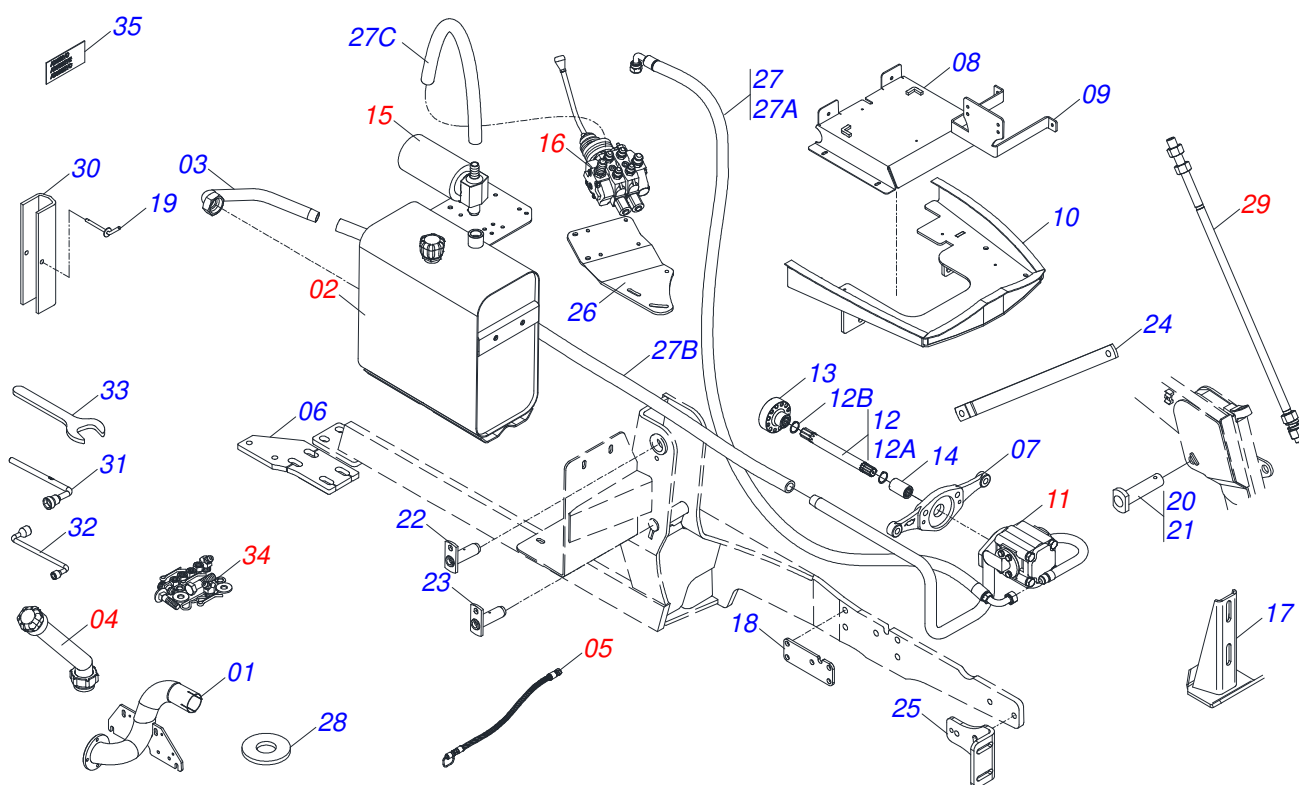
Item	Código	Descrição	Ver Pág.	QT
01	0501062637	SUPORTE REGULADOR 5/8		01
02	0521010618	EIXO JUNCAO 37,50 X 220 V 880-4 ZN		01
03	0521010612	EIXO JUNCAO 37,50 X 100		01
04	0503010010	CONTRAPINO 1/4 X 2.1/2		02
05	0503062270	CONJUNTO ETIQUETA ADESIVA		01
06	0503034003	ETIQUETA IDENTIFICAÇÃO ALUMINIO MARCHESAN 61X118		01
07	0503010001	REBITE POP AD 423 3,2 X 5,5		04
08	0503031428	ETIQUETA ADESIVA ATENCAO LER MANUAL		01
09	0503031827	ETIQUETA ADESIVA LUBRIFICACAO E REAPERTO DIARIO		01
10	0521062701	SUPORTE MOVEL		01
11	0503034078	ETIQUETA ADESIVA PONTOS PARA ICAMENTO		03



Item	Código	Descrição	Ver Pág.	QT
01	0501017431	TELA 700 X 755		01
02	0503010751	PARAFUSO 3/8 UNC X 1.1/4 CS G.5 ZN		03
03	0501010984	ARRUELA LISA 10,50 X 27 X 3,00 ZN		03
04	0503010026	PORCA SEXTAVADA 3/8 UNC G.5 ZN		03
05	0521062696	GUIA DO SUPORTE MOVEL 773		01



Item	Código	Descrição	Ver Pág.	QT
01	0501067999	PORTA RASPADOR 2390 COM FIXACAO PARA VARAO		01
02	0622360016	RASPADOR REVERSIVEL 2400		01
03	0501012240	PARAFUSO 5/8 UNC X 2.1/2 CEPQ G.5 ZN		08
04	0501012140	ARRUELA LISA 16,50 X 40 X 4,00 ZN		08
05	0503011445	ARRUELA PRESSAO 5/8 SA		08
06	0503010013	PORCA SEXTAVADA 5/8 UNC G.5 ZN		08



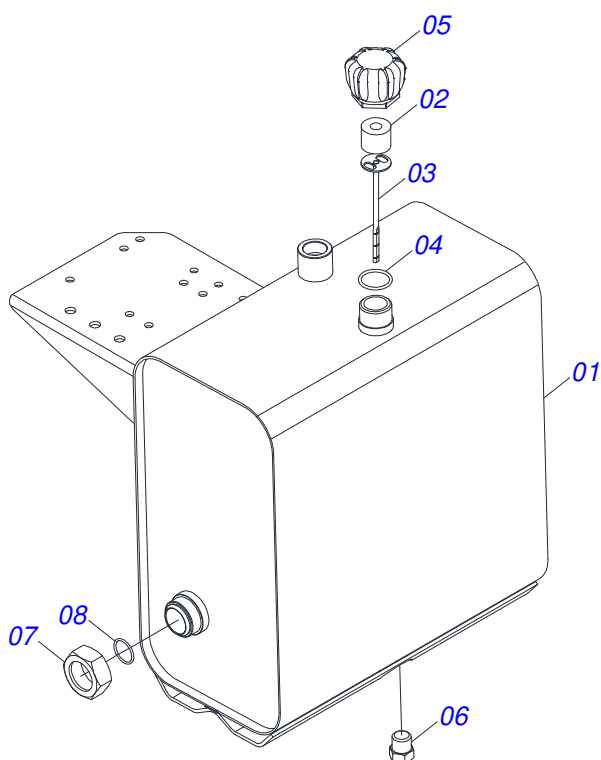
Item	Código	Descrição	Ver Pág.	QT
01	0521065911	SUPLEMENTO ESCAPAMENTO		01
02	0501047575	RESERVATORIO OLEO COMPLETO	6	01
03	0501066854	DUTO SAIDA TANQUE AX 4.100		01
04	0511051801	PROLONGADOR BOCA TANQUE	7	01
05	0909095973	CIRCUITO HIDRAULICO	8	01
06	0571012309	SAPATA DIFERENCIAL		02
07	0502010097	SUORTE BOMBA		01
08	0521065612	SUORTE BATERIA		01
09	0571017962	SUORTE FILTRO		01
10	0521065610	TAMPA FRONTAL		01
11	0521045277	BOMBA 40L COM DUTOS	11	01
12	0521054138	EIXO 290 X 1.1/8 EST X 1.1/8-30G COM ANEL		01
12A	0521065607	EIXO 290X1.1/8 ESTRIADO X 1.1/8-30G		01
12B	0503010174	ANEL RETENTOR PARA EIXO 501028		02
13	0501067327	FLANGE ACOPLAMENTO 99,7 X 62 ESTRIADA 1.1/8		01
14	0503030838	LUVA ACOPLAMENTO 1.1/8 X 61 ESTRIADA		01
15	0501041108	FILTRO RETORNO MAIOR COMPLETO	12	01
16	0521045297	COMANDO DUPLO WALVOIL	13	01
17	0501063411	SAPATA ESTABILIZADORA		02
18	0571017227	CALÇO CHASSI		02
19	0501068994	EIXO TRAVA 8,30 X 78		02
20	0521063358	EIXO JUNCAO 37,20 X 161		01
21	0521063354	EIXO JUNCAO 37,20 X 88		01
22	0501063751	EIXO ARTICULAÇÃO COM TRAVA 37,2X140 PARA GRAXEIRA		02
23	0501063960	EIXO ARTICULAÇÃO COM TRAVA 37,2X130P/GRAX SA		02
24	0571010018	MAO FRANCESA 1120		02
25	0571010158	FIXADOR GUIA SUORTE MOVEL		02
26	0571018030	PROLONGADOR SUORTE COM WALVOIL		01
27	0511056869	JOGO MANGUEIRA		01
27A	0501080892	MANGUEIRA 3/4 X 2500 TC-TC		01



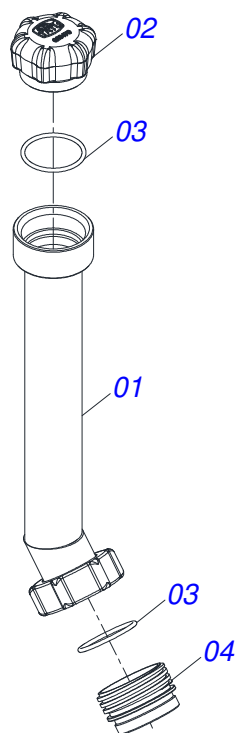
PD VALTRA A750/950 SHT CD
CAIXA COM COMPONENTES

Página 5
0521021346

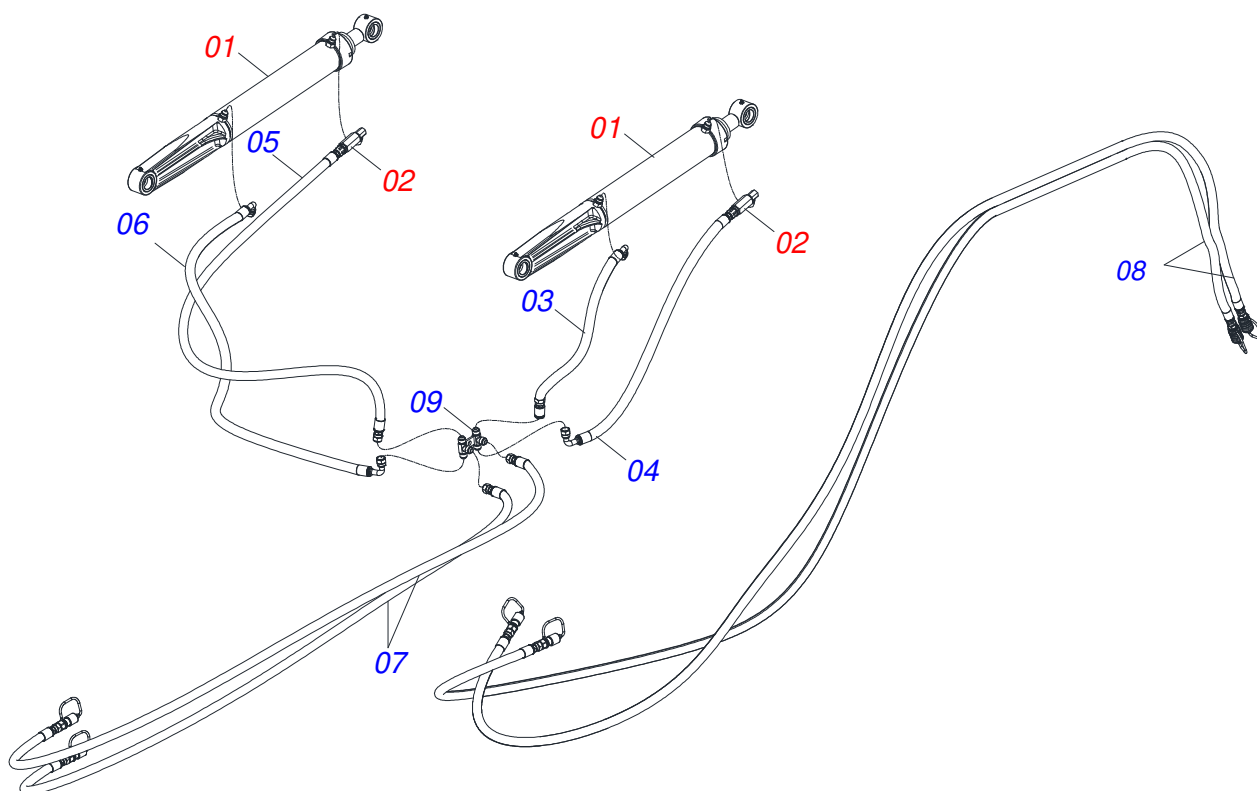
Item	Código	Descrição	Ver Pág.	QT
27B	0501013424	MANGUEIRA 1.1/4 X 1200 AB-AB		01
27C	0501010596	MANGUEIRA 1 X 750 AB-AB		01
28	0501010574	ARRUELA LISA 27 X 100 X 6,30 ZN		04
29	0501041427	VARAO COMPLETO 1.1/4 NC X 1540	14	02
30	0531017238	TRAVA TRANSPORTE		02
31	0501061617	CHAVE 1 CABO CILINDRO SEXTAVADO 1.5/8		01
32	0501068213	CHAVE DUPLA 5/8 X 3/4 CABO CILINDRO		01
33	0511010153	CHAVE FIXA 2.5/16		01
34	0511031642	PEÇAS EMBALADAS	15	01
35	0503030770	ETIQUETA ADESIVA CUIDADOS ESPECIAIS		01



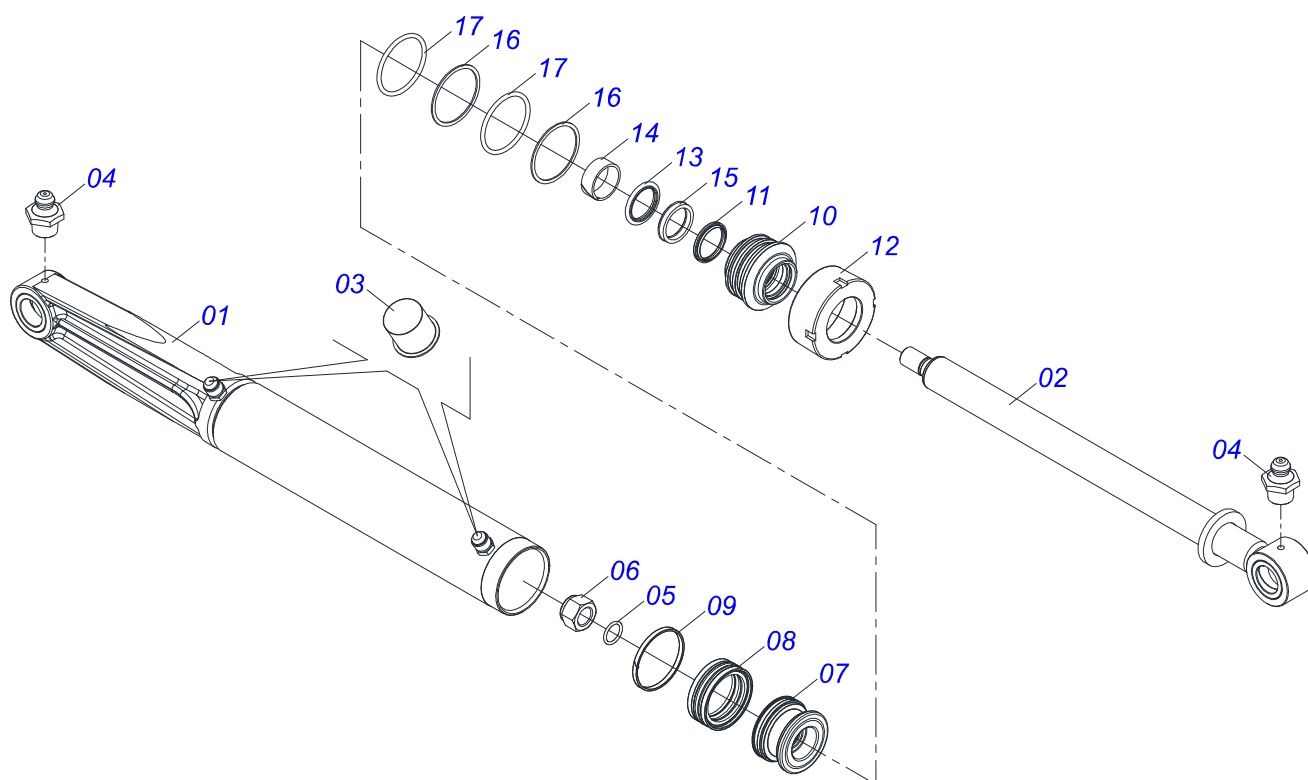
Item	Código	Descrição	Ver Pág.	QT
01	0501068685	RESERVATORIO OLEO		01
02	0503030044	ELEMENTO FILTRANTE AR		01
03	0501060975	MEDIDOR OLEO 155		01
04	0503010185	ANEL O RING 2-221 N 3006-9B		01
05	0502020472	CORPO TAMPA TANQUE		01
06	0503031604	BUJAO 1/2 BSP X 17		01
07	0501016309	PORCA R2 UNC 16 FPP X SEXT 2.5/16		01
08	0503010046	ANEL O RING 2-216 N 3006-9B		01



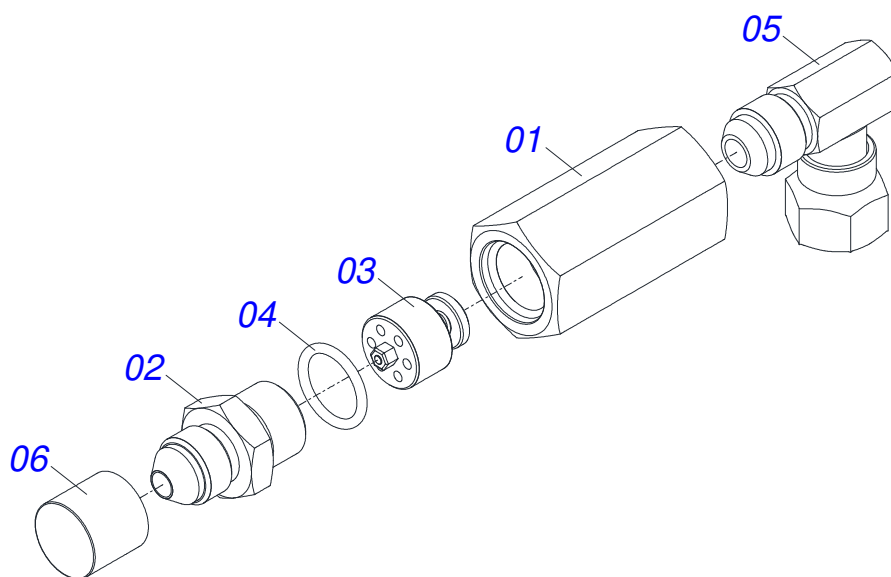
Item	Código	Descrição	Ver Pág.	QT
01	0521061568	PROLONGADOR BOCA TANQUE		01
02	0502020549	TAMPA TANQUE		01
03	0503010141	ANEL O RING 2-226 N 3006-9B		02
04	0511011777	PROLONGADOR		01



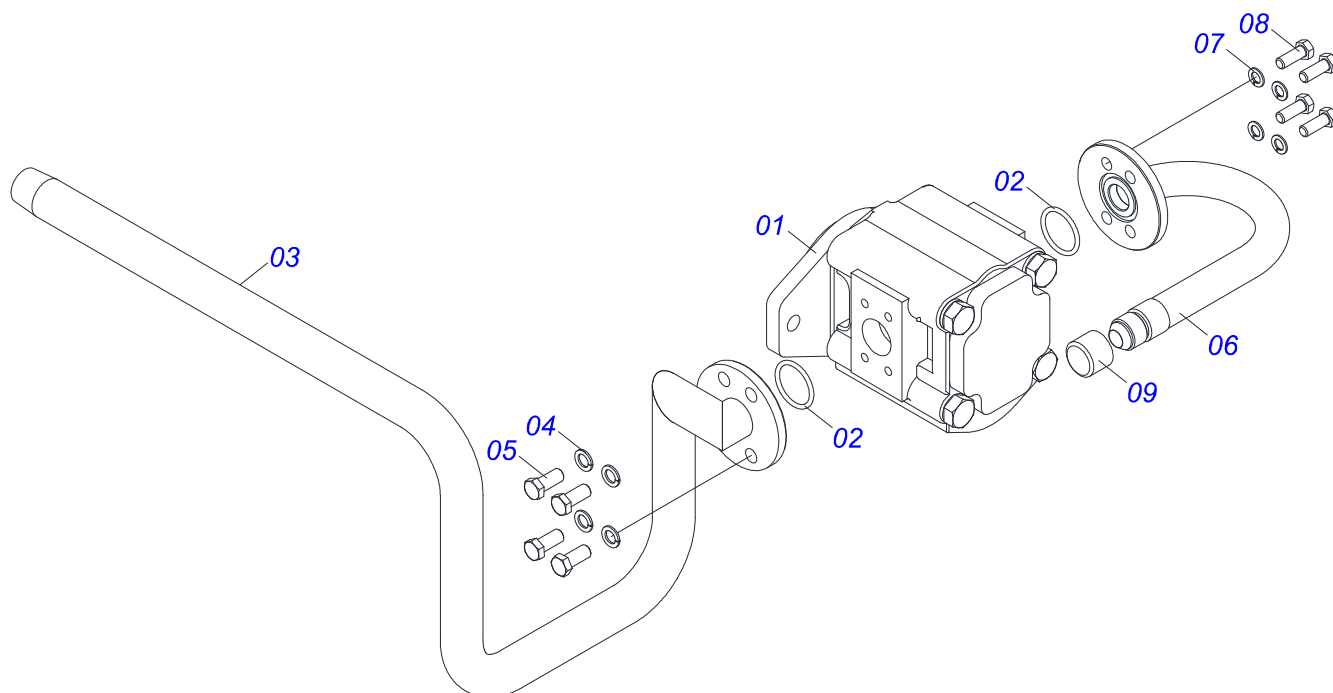
Item	Código	Descrição	Ver Pág.	QT
01	0511058454	CILINDRO HIDRAULICO 44,45X85,72X1009X402	9	02
02	0511057771	CONJUNTO VALVULA SEGURANÇA R.7/8UNF JOELHO	10	02
03	0501080059	MANGUEIRA 1/2 X 1550 TR-TC		01
04	0501081638	MANGUEIRA 1/2 X 1050 TC-TR		01
05	0501080941	MANGUEIRA 1/2 X 1800 TC-TR		01
06	0501080827	MANGUEIRA 1/2 X 2300 TR-TC		01
07	0501080058	MANGUEIRA 1/2 X 1400 TR-TC		02
08	0501081384	MANGUEIRA 1/2 X 2900 TR-TM		02
09	0521064869	DISTRIBUIDOR OLEO T 7/8UNF JIC		01



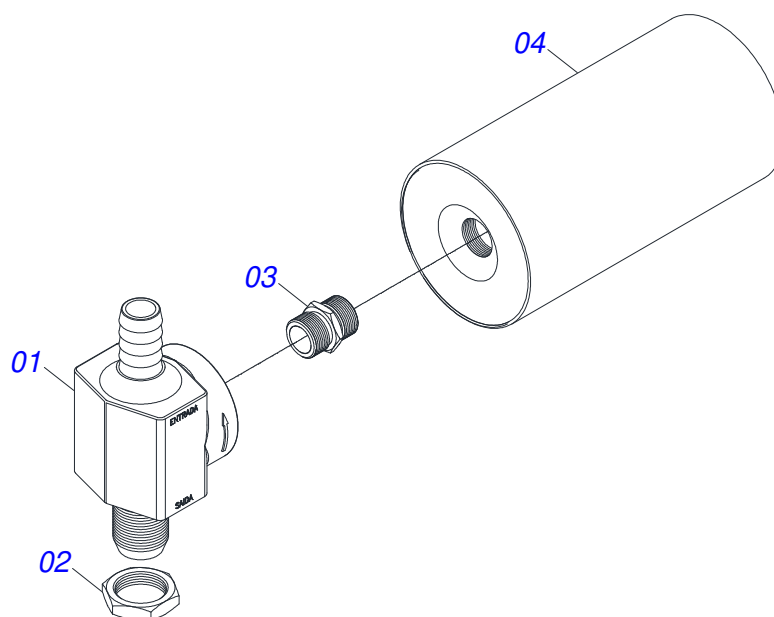
Item	Código	Descrição	Ver Pág.	QT
01	0521062692	CAMISA Ø85,72 X 510 7/8" PD VTR A950		01
02	0501068208	EXTENSOR 44,45 X 631		01
03	0503030387	PLUG CILINDRICO N-004		02
04	0503010002	GRAXEIRA 1800		02
05	0503010042	ANEL O RING 2-214 N 3006-9B 1G05116		01
06	0503010063	PORCA SEXTAVADO AUTOTRAVANTE COM NYLON 1 UNS ALTA G.5 ZN		01
07	0571019710	EMBOLO 44,45 X 85,72 CILINDRO HIDRAULICO		01
08	0503017935	ANEL ZW 008500260 AGEL		01
09	0503018144	ANEL GUIA 6W6-3375-250		01
10	0571019711	SUPORTE ANEIS 44,45 X 85,72		01
11	0503010761	ANEL RASPADOR		01
12	0571019709	TAMPA MOVEL 85,72		01
13	0503017936	ANEL OD 044405200171D-BR AGEL		01
14	0503017938	ANEL GUIA W2-2000-750 (1734)		01
15	0503017937	GAXETA 1870-1750-375-B POLYMAX		01
16	0503017940	ANEL BACK-UP 8-337		02
17	0503017939	ANEL O RING 2-337 N 3006-9B		02



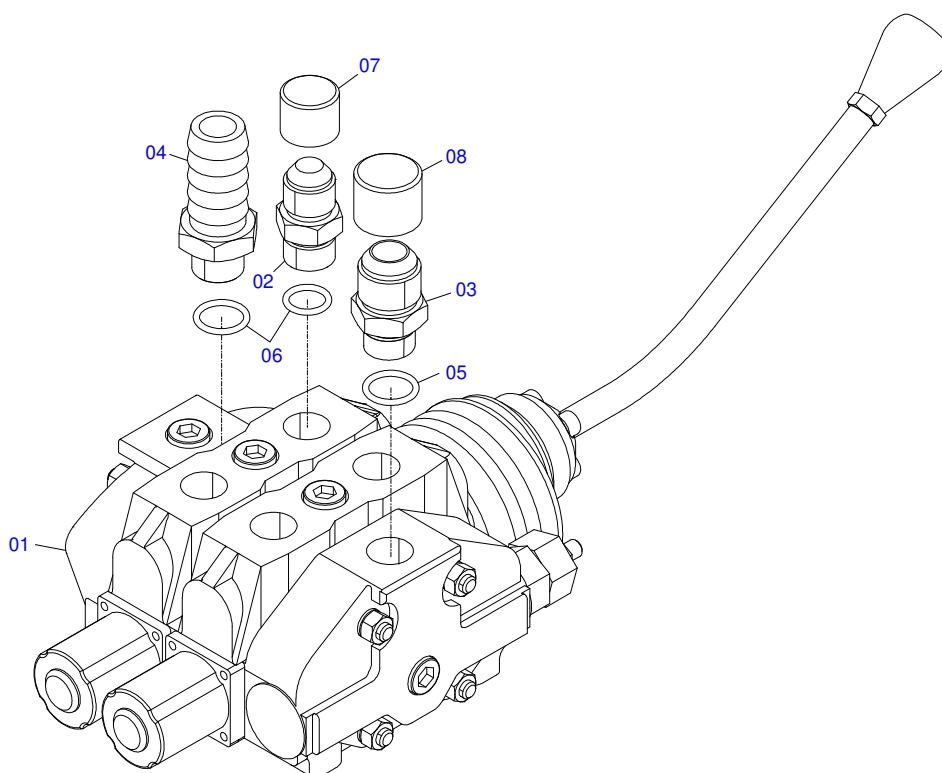
Item	Código	Descrição	Ver Pág.	QT
01	0503018033	JOELHO MACHO JIC 37 X R.7/8 UNF PORCA GIR		01
02	0581014053	ADAPTADOR 1/2 BSP X 7/8 UNF JIC X 64		01
03	0503016854	VALVULA DE SEGURANÇA 1/2 BSP 14FPP F294114109		01
04	0503010045	ANEL O RING 2-116 N 3006-9B 1G05420		01
05	0581014052	NIPLE 1/2 BSP X 7/8 UNF JIC X 43		01
06	0503030387	PLUG CILINDRICO N-004		01



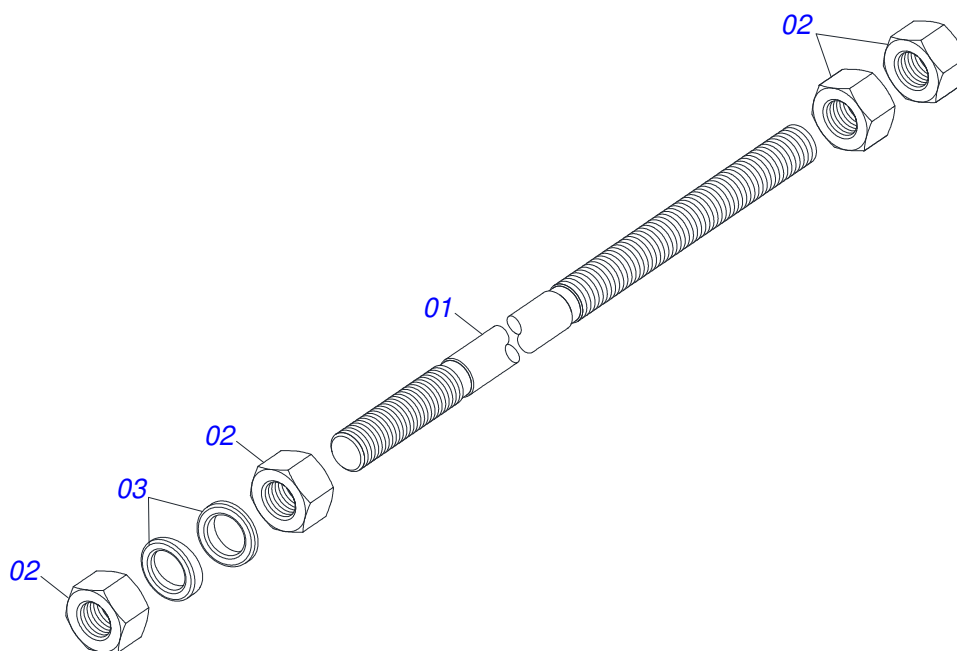
Item	Código	Descrição	Ver Pág.	QT
01	0503060153	BOMBA 40LITROS 1/2 ENTRADA 1.1/8 30G PARKER		01
02	0503010173	ANEL O RING 2-220 N 3006-9B		02
03	0521065608	DUTO SUCCAO PCA VTR A750/A950		01
04	0503010180	ARRUELA PRESSAO 7/16 ZN 1K01546		04
05	0503010355	PARAFUSO 7/16 UNC X 1 C S G.2 ZN		04
06	0521065615	DUTO PRESSAO BOMBA PCA VTR A750/950		01
07	0503010025	ARRUELA PRESSAO 3/8 ZN 1K01527		04
08	0503011087	PARAFUSO 3/8 UNC X 1 C S G.2 ZN		04
09	0503030388	PLUG CILINDRICO N-005		01



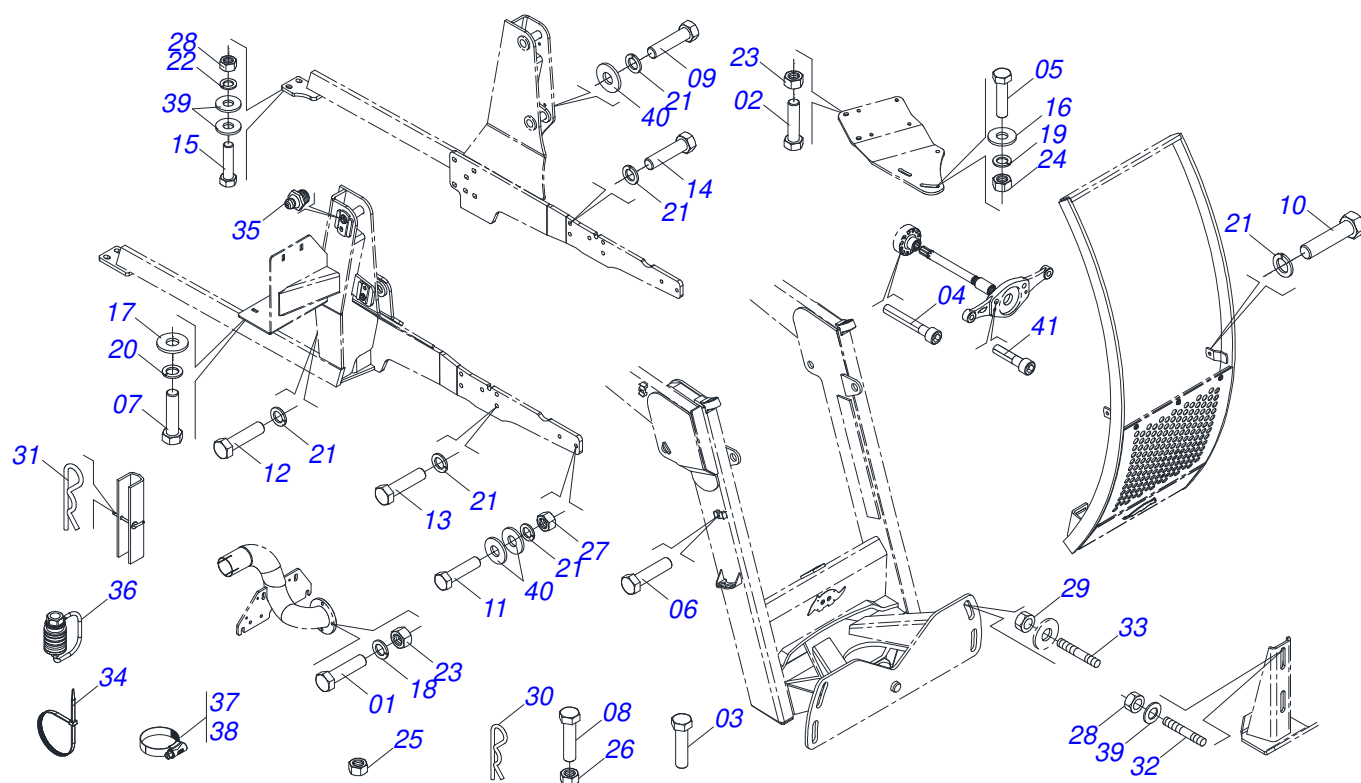
Item	Código	Descrição	Ver Pág.	QT
01	0502050002	CABEÇOTE FILTRO RETORNO		01
02	0501010594	PORCA 1 BSP S 1.5/8 ZN		01
03	0501010595	NIPLE R1 UNF SEXT.1.1/8 X 37 ZN		01
04	0503010183	FILTRO RETORNO TF PS-012H (HIB5802)		01



Item	Código	Descrição	Ver Pág.	QT
01	0503062350	COMANDO DUPLO WALVOIL 406281		01
02	0501010590	NIPLE R 7/8 NF SEXTAVADO 1 X 48 1G21300		04
03	0551011253	NIPLE R1.1/16 JICX7/8 SAE S1.1/8X50		01
04	0501011806	BICO PARA MANGUEIRA 1" R 7/8" NF		01
05	0503010045	ANEL O RING 2-116 N 3006-9B 1G05420		03
06	0503010190	ANEL O RING 2-114 N 3006-9B		04
07	0503030385	PLUG CILINDRICO N-002		04
08	0503030387	PLUG CILINDRICO N-004		03



Item	Código	Descrição	Ver Pág.	QT
01	0501014250	VARAO 1.1/4 X 1540		01
02	0501010087	PORCA 1.1/4 UNC SEXTAVADA 2 ZN		04
03	0502012180	ARRUELA CONICA		02



Item	Código	Descrição	Ver Pág.	QT
01	0503010365	PARAFUSO 5/16 UNC X 1.1/4 C S G.5 ZN		04
02	0503015106	PARAFUSO 5/16 UNF X 3/4 C S G.5 ZN		04
03	0503014472	PARAFUSO M8X1,25X20 CS 8.8 1K19780 ZN		04
04	0503011313	PARAFUSO M 8 X 1,25 X 50 C C S I 12.9		06
05	0503010751	PARAFUSO 3/8 UNC X 1.1/4 CS G.5 ZN		03
06	0503012555	PARAFUSO 7/16 UNC X 2 CS RT G.7 ZN		03
07	0501010161	PARAFUSO 1/2 UNC X 1.1/4 C S G.2 ZN		05
08	0503010920	PARAFUSO 1/2 UNC X 1.1/2 C S G.5 ZN		02
09	0503010962	PARAFUSO 5/8 UNC X 1.1/4 C S G.5 ZN		06
10	0501010100	PARAFUSO 5/8 UNC X 2 CS G.5 ZN		04
11	0503011067	PARAFUSO 5/8 UNF X 2.1/2 C S G.5 ZN		04
12	0503011188	PARAFUSO M16X 2 X 50 CS 8.8 ZN 1K19302		12
13	0503012573	PARAFUSO M16 X 2 X 65 C S 10.9 BIC ZN		08
14	0503012833	PARAFUSO M16 X 2,00 X 90 C.S. 109 ZN		04
15	0501010500	PARAFUSO 3/4 UNC X 3 CS G.5 ZN		04
16	0501010984	ARRUELA LISA 10,50 X 27 X 3,00 ZN		03
17	0511017302	ARRUELA LISA 13,50 X 32,50 X 3,0 ZN		04
18	0503010179	ARRUELA PRESSAO 5/16 ZN 1K01528		04
19	0503010025	ARRUELA PRESSAO 3/8 ZN 1K01527		03
20	0503010019	ARRUELA PRESSAO 1/2 ZN 1K01556		07
21	0503010027	ARRUELA PRESSAO 5/8 ZN 1K01574		16
22	0503010023	ARRUELA PRESSAO 3/4 ZN 1K01584		04
23	0503010337	PORCA SEXTAVADA 5/16 UNC G.5 ZN		04
24	0503010026	PORCA SEXTAVADA 3/8 UNC G.5 ZN		03
25	0503012254	PORCA M12 X 1,75 74-30001 ZN		01
26	0503010060	PORCA SEXTAVADA 1/2 UNC G.5 ZN		01
27	0503010013	PORCA SEXTAVADA 5/8 UNC G.5 ZN		10
28	0503010014	PORCA SEXTAVADA 3/4 UNC (PESADA) G.5 ZN		08
29	0501010059	PORCA SEXTAVADA 1 UNC (PESADA) G.5 ZN		04
30	0503030012	CUPILO 4 X 88		02
31	0503030168	CUPILO 3 X 50		02



PD VALTRA A750/950 SHT CD
PEÇAS EMBALADAS

Página 15
0511031642

Item	Código	Descrição	Ver Pág.	QT
32	0561016756	PRISIONEIRO 3/4 UNC X 3/4 UNC X 56 ZN		04
33	0561016755	PRISIONEIRO 1 UNC X 1 UNC X 76 ZN		04
34	0503016022	ABRACADEIRA NYLON T120 L 7,60 X 300 10000		06
35	0503010002	GRAXEIRA 1800		10
36	0501053835	FEMEA ENGATE RAPIDO AGRICOLA 1/2 NPT COM TAMP		02
37	0503010184	ABRACADEIRA 1.1/4 A 1.1/2 25A38 LARG. 9MM		02
38	0503010243	ABRACADEIRA 1.1/2 A 2 38-51 LARGURA 9MM 1G		02
39	0501010322	ARRUELA LISA 20,50 X 46 X 4,00 ZN		12
40	0501012140	ARRUELA LISA 16,50 X 40 X 4,00 ZN		24
41	0503010728	PARAFUSO M10 X 1,5 X 30 C CS I 12.9		02



MARCHESAN

Publicações Técnicas | Elaboração e Revisão

LORENA ROCHA ALVES

www.marchesan.com.br

