

PD - PALAS DELANTERAS

PD VALTRA A750/950 SHT CD

Código: 0501093085

Serie: S-1014

Revisión: 00

Fecha de Revisión: AGOSTO/2021

CATALOGO DE PARTES



MARCHESAN



PRODUCTOS

Código	Descripción
0106020406	PD VALTRA A750/950 SHT CD

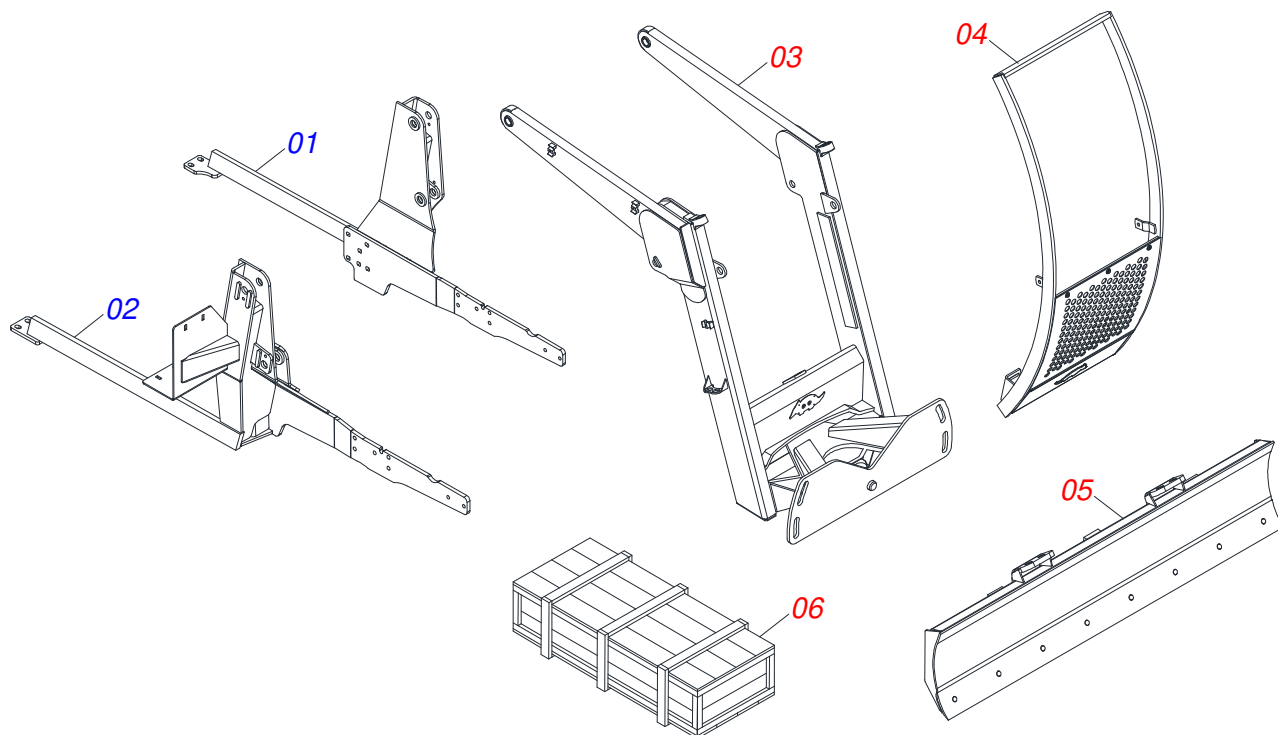
ATENCIÓN: IMPORTANTE

Marchesan S.A. se reserva el derecho de perfeccionar y/o cambiar las características técnicas de sus productos, sin previo aviso y sin la obligación de proceder con los ya comercializados y sin conocimiento previo del revendedor o consumidor.

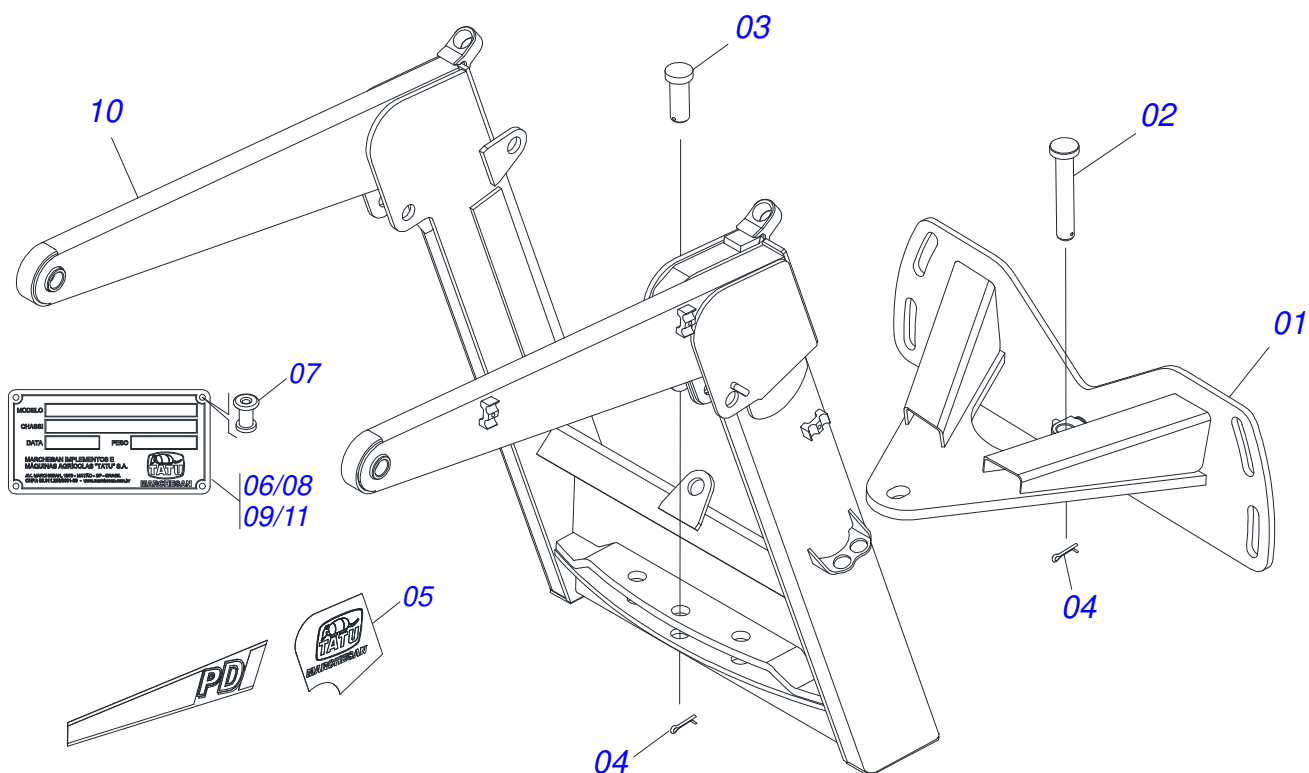


ÍNDICE

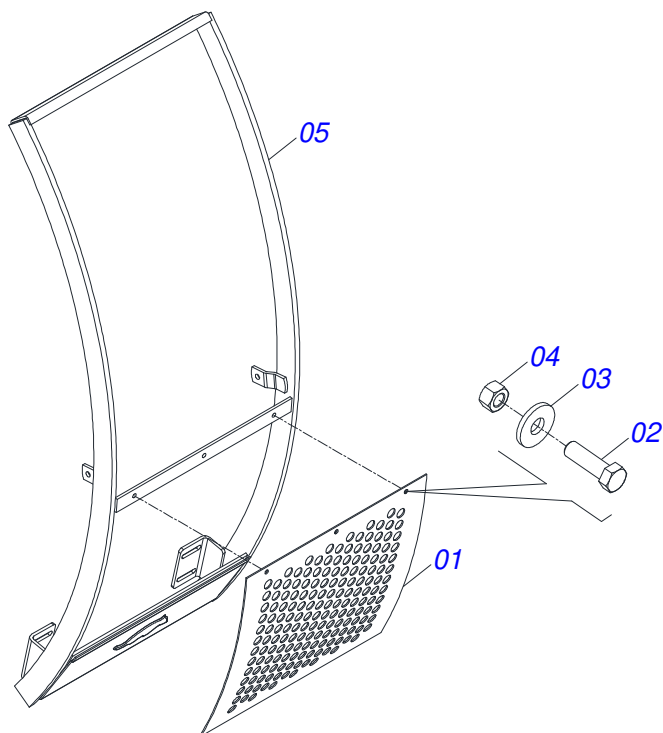
0106020406	PD VALTRA A750/950 SHT CD	1
0511049953	SOPORTE MÓVIL COMPLETA	2
0511049956	GUIA SOPORTE MOVIL COMPLETO	3
0501047708	SOPORTE CUCHILLA 2400	4
0521021346	CAJA CON COMPONENTES	5
0501047575	DEPOSITO DE ACEITE COMPLETO	6
0511051801	EXTENSION TAPA TANQUE	7
0909095973	CIRCUITO HIDRAULICO	8
0511058454	CILINDRO HIDRÁULICO	9
0511057771	VALVULA DE SEGURIDAD - R.7/8UNF	10
0521045277	BOMBA 40L CON DUTOS	11
0501041108	FILTRO RETORNO MAYOR COMPLETO	12
0521045297	DOBLE MANDO WALVOIL	13
0501041427	VARON COMPLETO 1.1/4" NC X 1540	14
0511031642	PIEZAS DE EMBALAJE	15



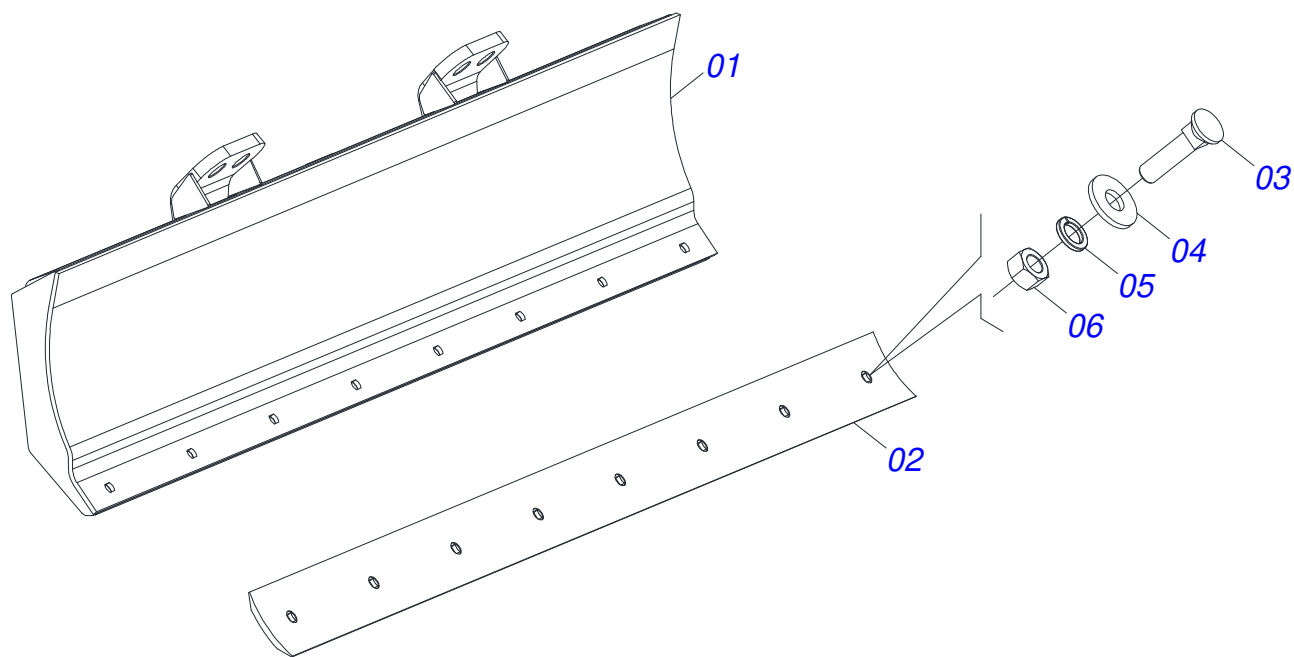
Artículo	Código	Descripción	Ver Pág.	QT
01	0521063599	CHASIS IZQUIERDO		01
02	0521065681	CHASIS DERECHO		01
03	0511049953	SOPORTE MÓVIL COMPLETA	2	01
04	0511049956	GUIA SOPORTE MOVIL COMPLETO	3	01
05	0501047708	SOPORTE CUCHILLA 2400	4	01
06	0521021346	CAJA CON COMPONENTES	5	01



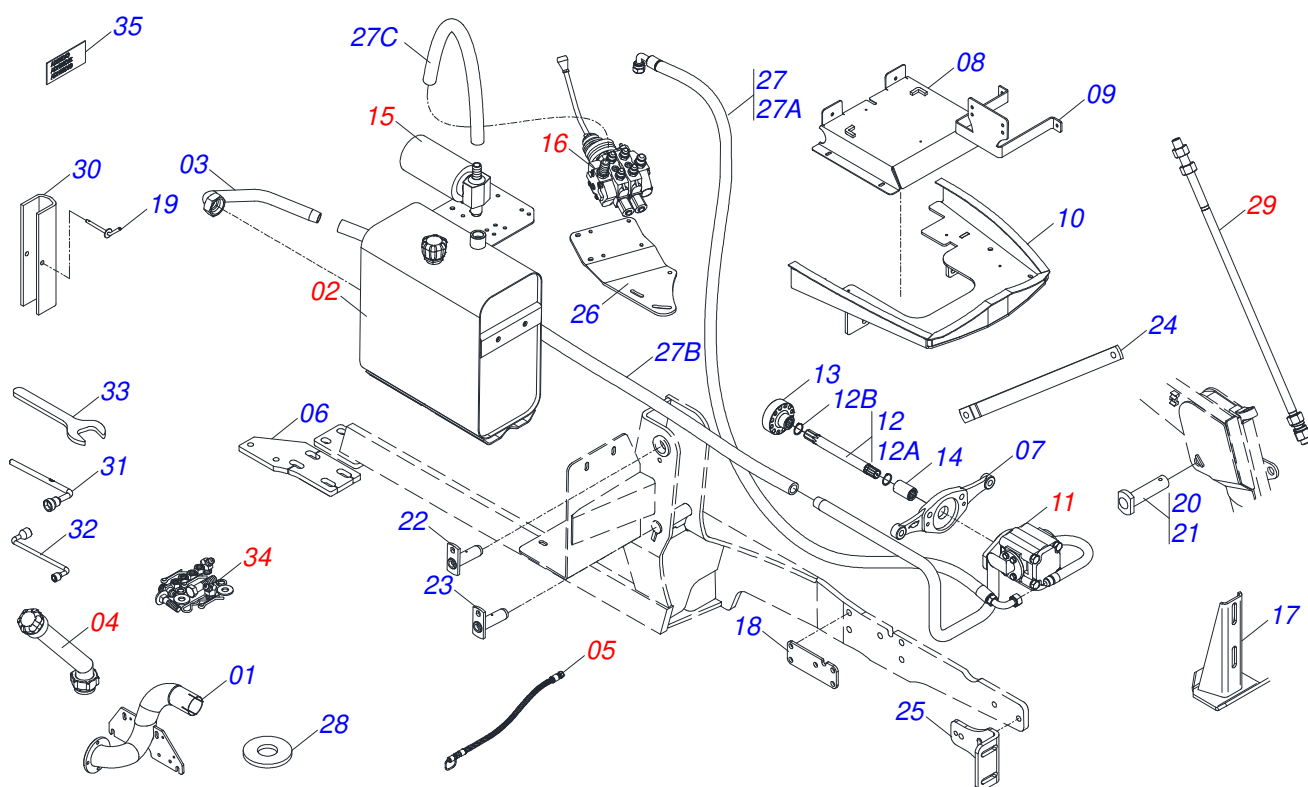
Artículo	Código	Descripción	Ver Pág.	QT
01	0501062637	SOPORTE REGULACION		01
02	0521010618	EJE UNION 37,50 X 220		01
03	0521010612	EJE UNION 37,50 X 90		01
04	0503010010	PASADOR ABIERTO 1/4 X 2.1/2		02
05	0503062270	CONJUNTO DE ETIQUETAS ADHESIVAS		01
06	0503034003	ETIQUETA IDENTIFICACIÓN ALUMINIO		01
07	0503010001	REMACHE POP		04
08	0503031428	ETIQUETA ADHESIVA ATENCIÓN		01
09	0503031827	LUBRICACIÓN ADHESIVA Y ETIQUETA DE REAPERTURA		01
10	0521062701	SOPORTE MOVIL		01
11	0503034078	ETIQUETA ADHESIVA PUNTOS DE ELEVACIÓN		03



Artículo	Código	Descripción	Ver Pág.	QT
01	0501017431	PROTECCIÓN DELANTERA		01
02	0503010751	TORNILLO 3/8" UNC X 1.1/4"		03
03	0501010984	ARANDELA PLANA		03
04	0503010026	TUERCA 3/8		03
05	0521062696	GUIA SUPERIOR MOVIL		01



Artículo	Código	Descripción	Ver Pág.	QT
01	0501067999	SOPORTE CUCHILLA 2390		01
02	0622360016	RASPADOR REVERSIBLE 2400		01
03	0501012240	TORNILLO		08
04	0501012140	ARANDELA PLANA		08
05	0503011445	ARANDELA PRESION		08
06	0503010013	TUERCA 5/8		08



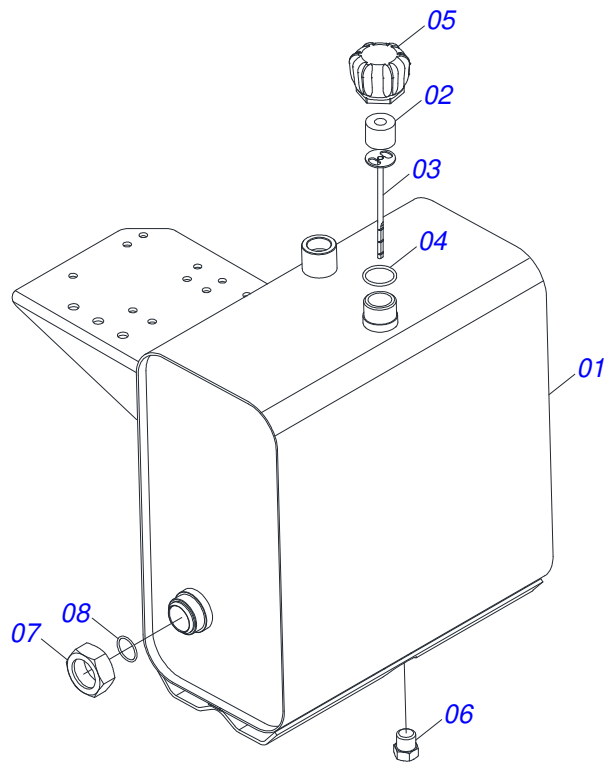
Artículo	Código	Descripción	Ver Pág.	QT
01	0521065911	SUPLEMENTO DEL ESCAPE		01
02	0501047575	DEPOSITO DE ACEITE COMPLETO	6	01
03	0501066854	DUCTO SALIDA TANQUE		01
04	0511051801	EXTENSION TAPA TANQUE	7	01
05	0909095973	CIRCUITO HIDRAULICO	8	01
06	0571012309	SOPORTE DIFERENCIAL		02
07	0502010097	SOPORTE BOMBA		01
08	0521065612	SOPORTE DE BATERIA		01
09	0571017962	SOPORTE DEL FILTRO		01
10	0521065610	CUBIERTA FRONTAL		01
11	0521045277	BOMBA 40L CON DUTOS	11	01
12	0521054138	EJE 290 X 1.1/8 CON ANILLO		01
12A	0521065607	290 X 1.1/8 EJE ESTRIADO		01
12B	0503010174	ANILLO TENSOR 501028 (PARA EJE)		02
13	0501067327	ACOPLAMIENTO		01
14	0503030838	BUJE 1.1/8" X 61 ESTR		01
15	0501041108	FILTRO RETORNO MAYOR COMPLETO	12	01
16	0521045297	DOBLE MANDO WALVOIL	13	01
17	0501063411	ZAPATA ESTAB		02
18	0571017227	CALZADO DEL CHASIS		02
19	0501068994	EJE TRABA 8,30 X 78		02
20	0521063358	EJE DE UNIÓN 37,20 X 161		01
21	0521063354	EJE UNION		01
22	0501063751	EJE ARTIC 37,2 X 140		02
23	0501063960	EJE ARTIC TRABA 37,2 X 130		02
24	0571010018	BARRA LIGACION		02
25	0571010158	FIJADOR GUÍA SOPORTE MÓVIL		02
26	0571018030	PROLONGADOR DEL SOPORTE DEL MANDO		01
27	0511056869	JUEGO MANGUERA		01
27A	0501080892	MANGUERA 3/4 X 2500 TC-TC		01
27B	0501013424	MANGUERA 1.1/4 X 1200 AB-AB		01



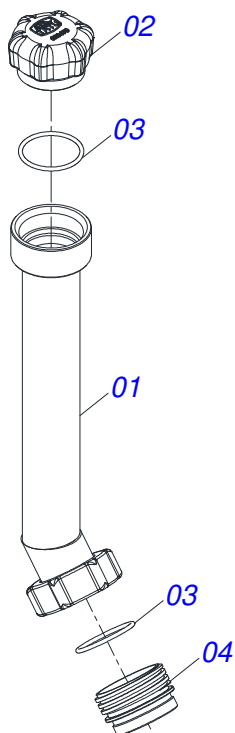
PD VALTRA A750/950 SHT CD
CAJA CON COMPONENTES

Página 5
0521021346

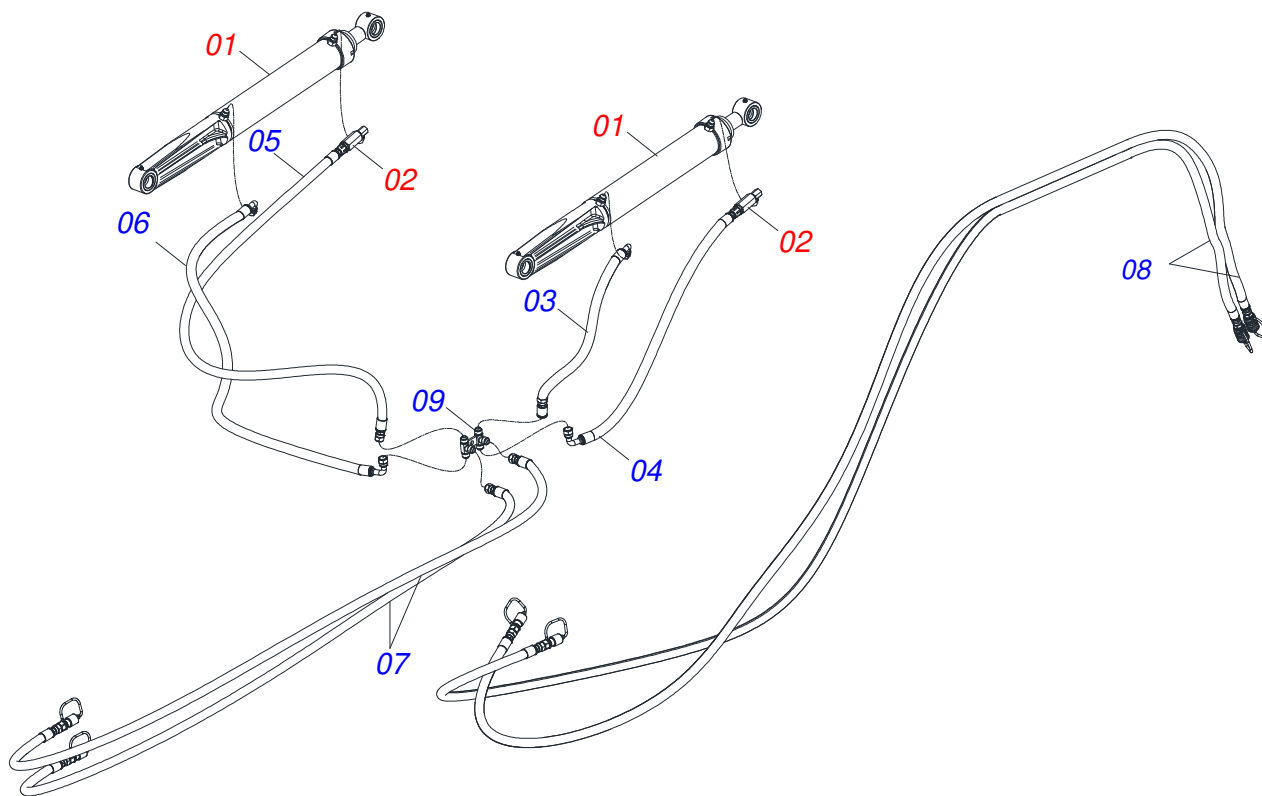
Artículo	Código	Descripción	Ver Pág.	QT
27C	0501010596	MANGUERA 1" X 750 AB-AB		01
28	0501010574	ARANDELA PLANA		04
29	0501041427	VARON COMPLETO 1.1/4" NC X 1540	14	02
30	0531017238	BLOQUEO DEL TRANSPORTE		02
31	0501061617	LLAVE 1 CABO PLANO		01
32	0501068213	CLAVE DOBLE 5/8 X 3/4		01
33	0511010153	CLAVE FIXA 2.5/16		01
34	0511031642	PIEZAS DE EMBALAJE	15	01
35	0503030770	ETIQUETA ADHESIVA		01



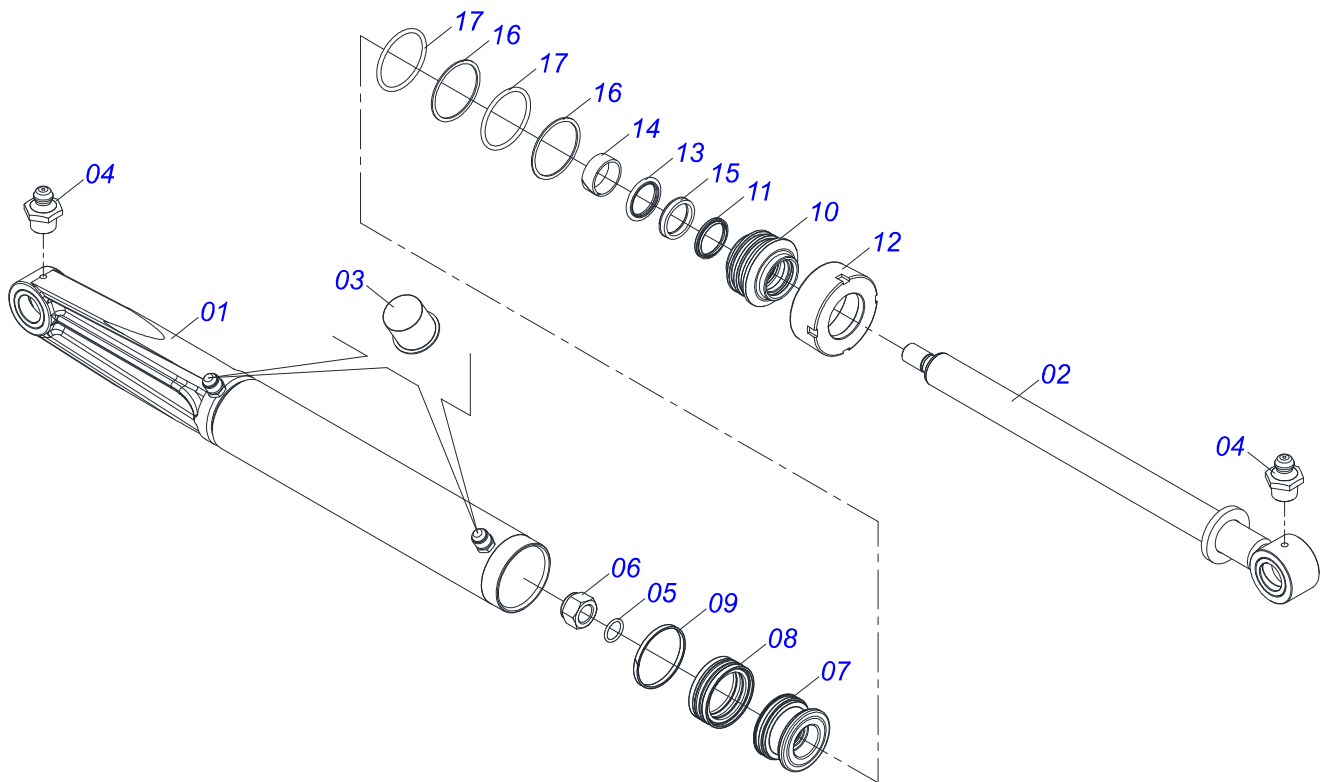
Artículo	Código	Descripción	Ver Pág.	QT
01	0501068685	DEPOSITO ACEITE		01
02	0503030044	ELEM FILTRANTE AR		01
03	0501060975	MEDIDOR ACEITE		01
04	0503010185	ANILLO O'RING 2-221 N 3006-9B		01
05	0502020472	CUERPO LA TAPA		01
06	0503031604	TAPON 1/2 BSP		01
07	0501016309	TUERCA 2" UNC 16FPP X 2.5/16"		01
08	0503010046	ANILLO O'RING 2-216 N 3006-9B		01



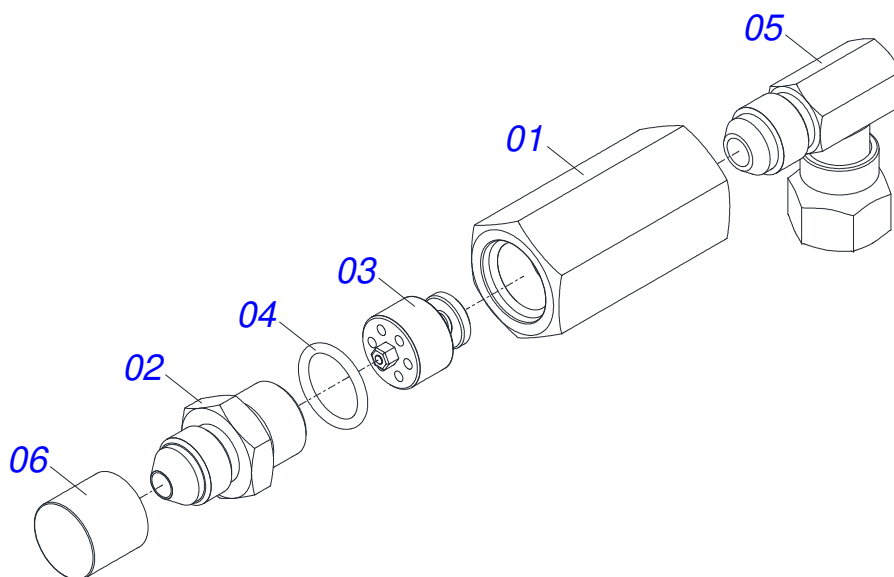
Artículo	Código	Descripción	Ver Pág.	QT
01	0521061568	PROLONG DE LA BOCA DEL TANQUE		01
02	0502020549	TAPA TANQUE		01
03	0503010141	ANILLO O-RING 2-226 N 3006-9B		02
04	0511011777	EXTENSOR		01



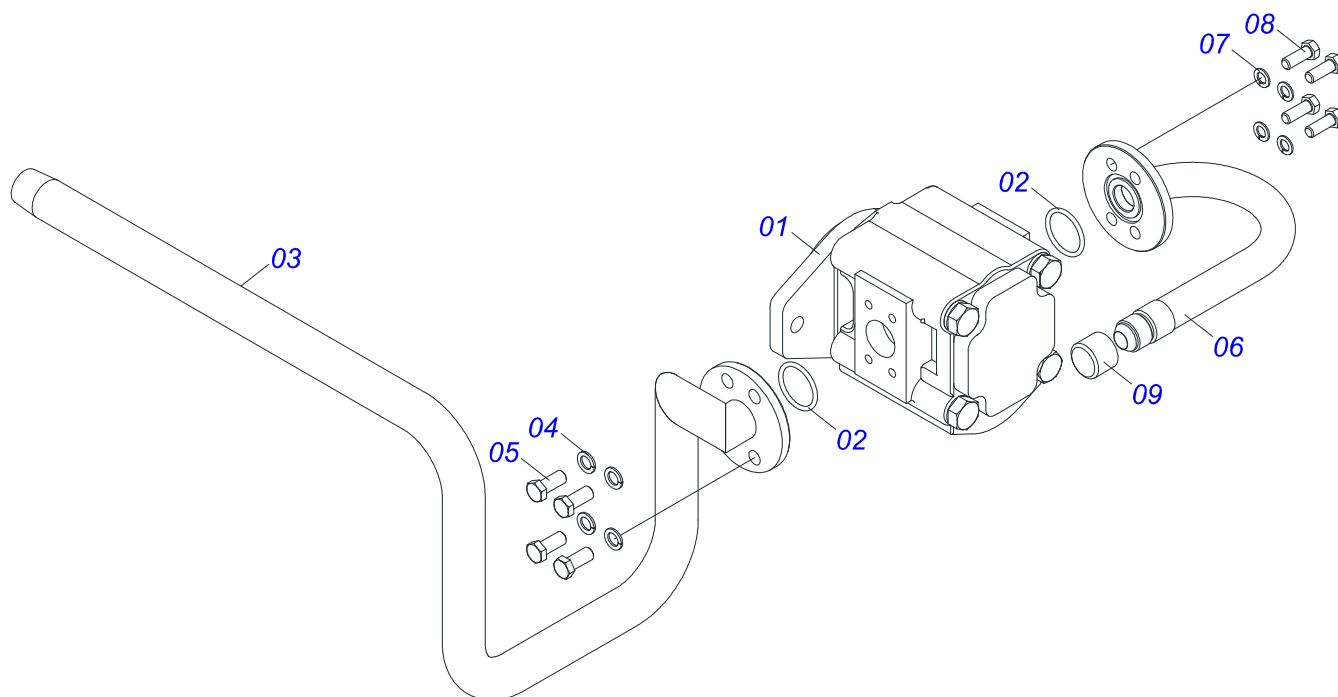
Artículo	Código	Descripción	Ver Pág.	QT
01	0511058454	CILINDRO HIDRÁULICO	9	02
02	0511057771	VALVULA DE SEGURIDAD - R.7/8UNF	10	02
03	0501080059	MANGUERA 1/2 X 1550 TR-TC		01
04	0501081638	MANGUERA 1/2 X 1050 TC-TR		01
05	0501080941	MANGUERA 1/2 X 1800 TC-TR		01
06	0501080827	MANGUERA 1/2" X 550 TR-TR		01
07	0501080058	MANGUEIRA 1/2 X 1400 TR-TC		02
08	0501081384	MANGUERA		02
09	0521064869	DISTRIBUIDOR DE ACEITE 7/8UNF JIC		01



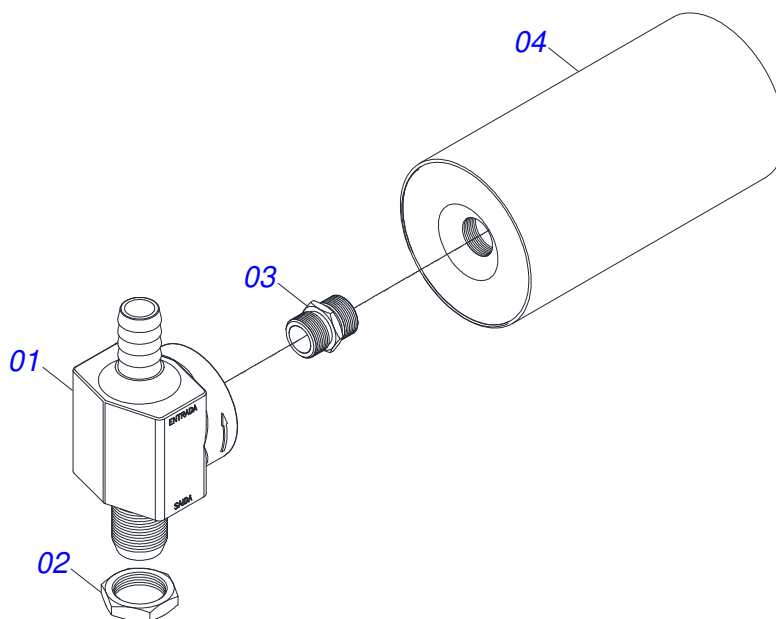
Artículo	Código	Descripción	Ver Pág.	QT
01	0521062692	CILINDRO Ø85,72 X 510 7/8" - PD VTR A950		01
02	0501068208	EXTENSOR 44,45 X 670		01
03	0503030387	TAPON		02
04	0503010002	GRASERA 1800		02
05	0503010042	ANILLO O'RING 2-214 N 3006-9B		01
06	0503010063	TUERCA 1" UNF		01
07	0571019710	EMBOLO		01
08	0503017935	ANILLO		01
09	0503018144	ANILLO		01
10	0571019711	APOYO ANILLO		01
11	0503010761	ANILLO RASCADOR D-1750		01
12	0571019709	TAPA MOVIL		01
13	0503017936	ANILLO		01
14	0503017938	ANILLO GUIA		01
15	0503017937	ANILLO		01
16	0503017940	ANILLO		02
17	0503017939	ANILLO		02



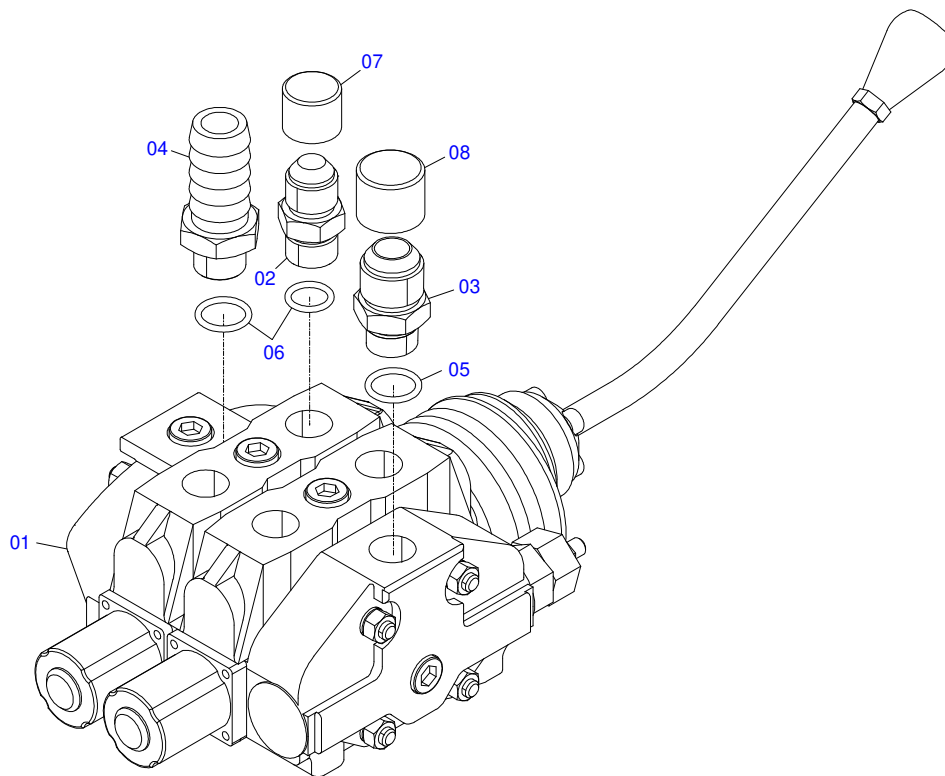
Artículo	Código	Descripción	Ver Pág.	QT
01	0503018033	CONECTOR MACHO 90° JIC 37 X R.7/8 UNF CON TUERCA GIRATORIA		01
02	0581014053	ADAPTADOR 1/2 BSP X 7/8 UNF JIC X 64		01
03	0503016854	VALVULA COMPL		01
04	0503010045	ANILLO O-RING		01
05	0581014052	NIPLE 1/2 BSP X 7/8 UNF JIC X 43		01
06	0503030387	TAPON		01



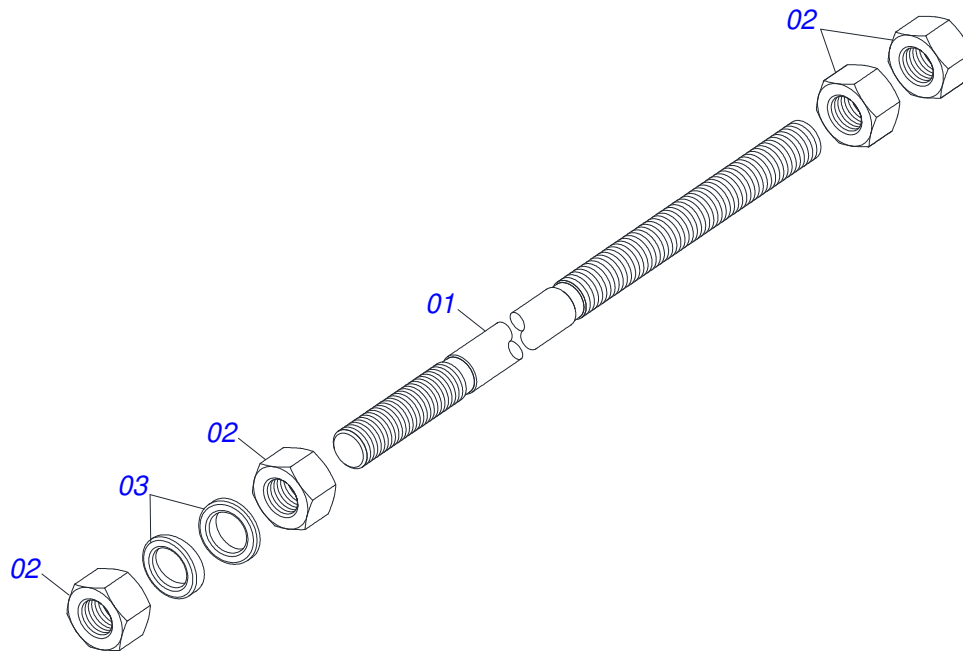
Artículo	Código	Descripción	Ver Pág.	QT
01	0503060153	BOMBA 40L 1/2"		01
02	0503010173	ANILLO O-RING 2-220 N 3006-9B		02
03	0521065608	DUCTO DE SUCCIÓN PCA VTR A750/A950		01
04	0503010180	ARANDELA PRESION 7/16"		04
05	0503010355	TORNILLO 7/16 UNC X 1		04
06	0521065615	DUCTO DE PRESIÓN DE LA BOMBA CA VTR A750/950		01
07	0503010025	ARANDELA PRESION 3/8		04
08	0503011087	TORNILLO 3/8 UNC X 1		04
09	0503030388	TAPON N-005		01



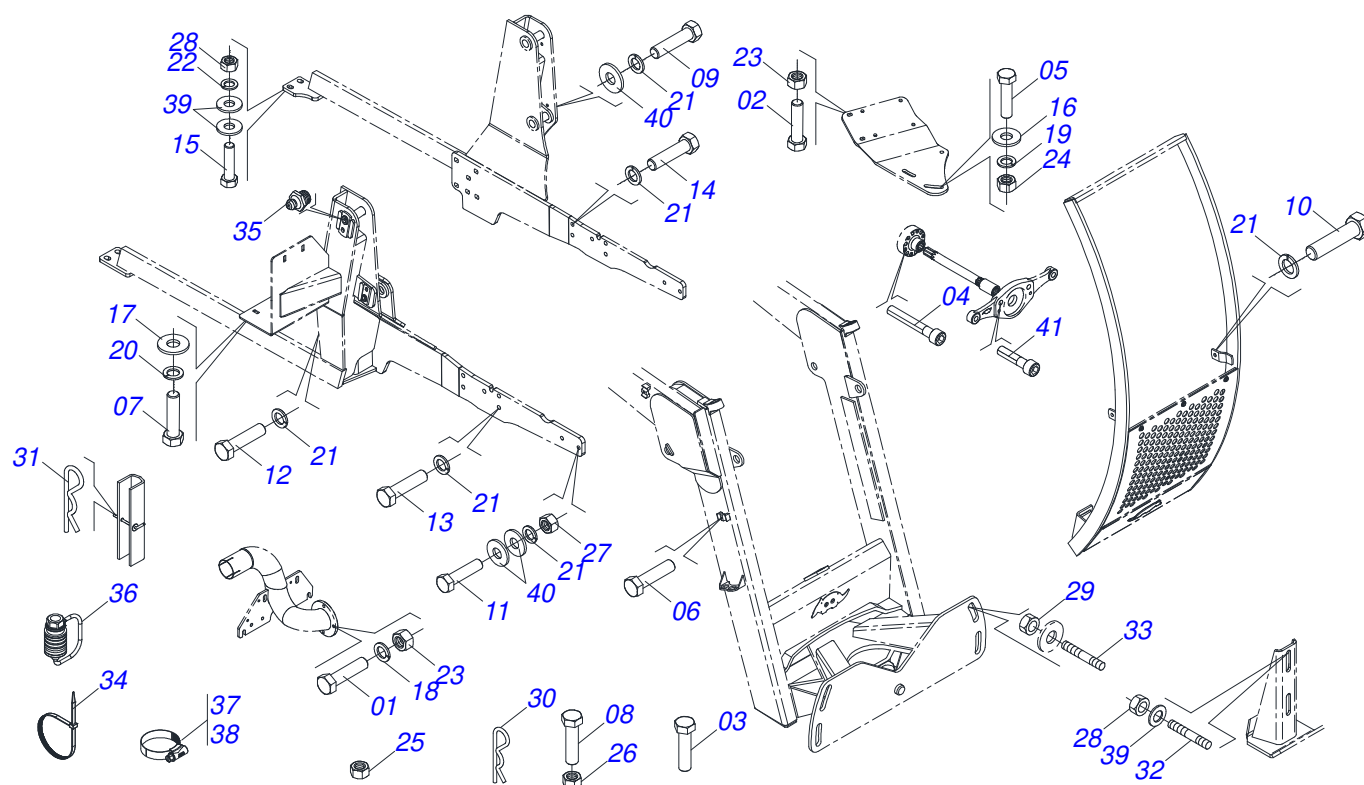
Artículo	Código	Descripción	Ver Pág.	QT
01	0502050002	CABCT FILTRO RETORNO		01
02	0501010594	TUERCA 1" BSP S 1.5/8"		01
03	0501010595	NIPLE 1 NF SEXT.1.1/8 X 37		01
04	0503010183	FILTRO RETORNO		01



Artículo	Código	Descripción	Ver Pág.	QT
01	0503062350	DOBLE MANDO WALVOIL 406281		01
02	0501010590	NIPLE		04
03	0551011253	NIPLE R1.1/16 JICX7/8 SAE S1.1/8X50		01
04	0501011806	BICO P/MANGUERA 1"		01
05	0503010045	ANILLO O'RING		03
06	0503010190	ANILLO O'RING 2-114 N 3006-9B		04
07	0503030385	PLUG CILINDRICO N-002		04
08	0503030387	TAPON		03



Artículo	Código	Descripción	Ver Pág.	QT
01	0501014250	VARON 1.1/4" X 1540		01
02	0501010087	TUERCA 1.1/4"		04
03	0502012180	ARANDELA TENSORA		02



Artículo	Código	Descripción	Ver Pág.	QT
01	0503010365	TORNILLO	04	
02	0503015106	TORNILLO 5/16 UNF X 3/4 C S G.5 ZN	04	
03	0503014472	TORNILLO M8X1,25X20 CS 8.8 1K19780 ZN	04	
04	0503011313	TORNILLO M8 X 1,25 X 50	06	
05	0503010751	TORNILLO 3/8" UNC X 1.1/4"	03	
06	0503012555	TORNILLO 7/16 UNC X 2 CS RT G.7 ZN	03	
07	0501010161	TORNILLO 1/2 UNC X 1.1/4	05	
08	0503010920	TORNILLO 1/2 UNC X 1.1/2	02	
09	0503010962	TORNILLO 5/8" UNC X 1.1/4"	06	
10	0501010100	TORNILLO 5/8 UNC X 2 CS G.5 ZN	04	
11	0503011067	TORNILLO 5/8" UN X 2.1/2"	04	
12	0503011188	TORNILLO M16 X 2 X 50	12	
13	0503012573	TORNILLO M16 X 2 X 65	08	
14	0503012833	TORNILLO M16 X 2 X 90	04	
15	0501010500	TORNILLO 3/4"UNC X3"	04	
16	0501010984	ARANDELA PLANA	03	
17	0511017302	ARANDELA PLANA 13.5 X 32.5 X 3.00	04	
18	0503010179	ARANDELA PRESION	04	
19	0503010025	ARANDELA PRESION 3/8	03	
20	0503010019	ARANDELA PRESION 1/2"	07	
21	0503010027	ARANDELA PRESION	16	
22	0503010023	ARANDELA PRESION	04	
23	0503010337	TUERCA 5/16	04	
24	0503010026	TUERCA 3/8	03	
25	0503012254	TUERCA M12 X 1,75 74-30001	01	
26	0503010060	TUERCA 1/2" UNC	01	
27	0503010013	TUERCA 5/8	10	
28	0503010014	TUERCA 3/4" UNC	08	
29	0501010059	TUERCA 1.5/8	04	
30	0503030012	PASADOR ABIERTO	02	
31	0503030168	PASADOR ABIERTO 3 X 50	02	



PD VALTRA A750/950 SHT CD
PIEZAS DE EMBALAJE

Página 15
0511031642

Artículo	Código	Descripción	Ver Pág.	QT
32	0561016756	PRISIONERO 3/4 UNC X 3/4 UNC X 56		04
33	0561016755	PRISIONERO 1 UNC X 1 UNC X 76 ZN		04
34	0503016022	ABRAZADERA NYLON T-120 L		06
35	0503010002	GRASERA 1800		10
36	0501053835	HEMBRA ENGANCHE RAP 1/2 NPT		02
37	0503010184	ABRAZADERA		02
38	0503010243	ABRAZADERA		02
39	0501010322	ARANDELA PLANA 20.50 X 46 X 4.75		12
40	0501012140	ARANDELA PLANA		24
41	0503010728	TORNILLO M10 X 1,5 X 30		02



MARCHESAN

Publicaciones Técnicas | Elaboración y Revisión

LORENA ROCHA ALVES

www.marchesan.com.br

