

PD - PLAINAS DIANTEIRAS

PD MF 4280/4283/4290/4292XTRA BT SC

Código: 0501093084
Série: S-0120
Revisão: 00
Data da Revisão: AGOSTO/2021

CATÁLOGO DE PEÇAS



MARCHESAN



PRODUTOS

Código	Descrição
0106030246	PD MF 4280/4283/4290/4292XTRA BT SC

ATENÇÃO: IMPORTANTE

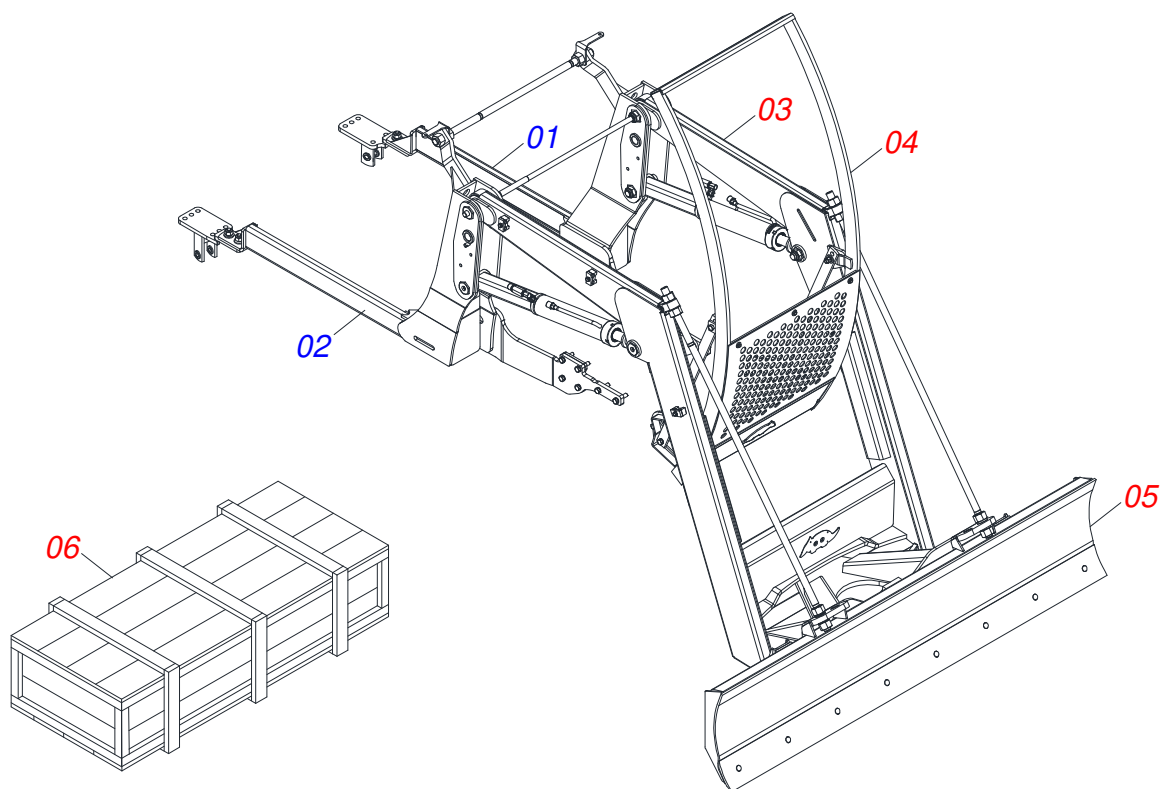
A Marchesan S.A. reserva o direito de aperfeiçoar e/ou alterar as características técnicas de seus produtos, sem a obrigação de assim proceder com os já comercializados e sem conhecimento prévio da revenda ou do consumidor.



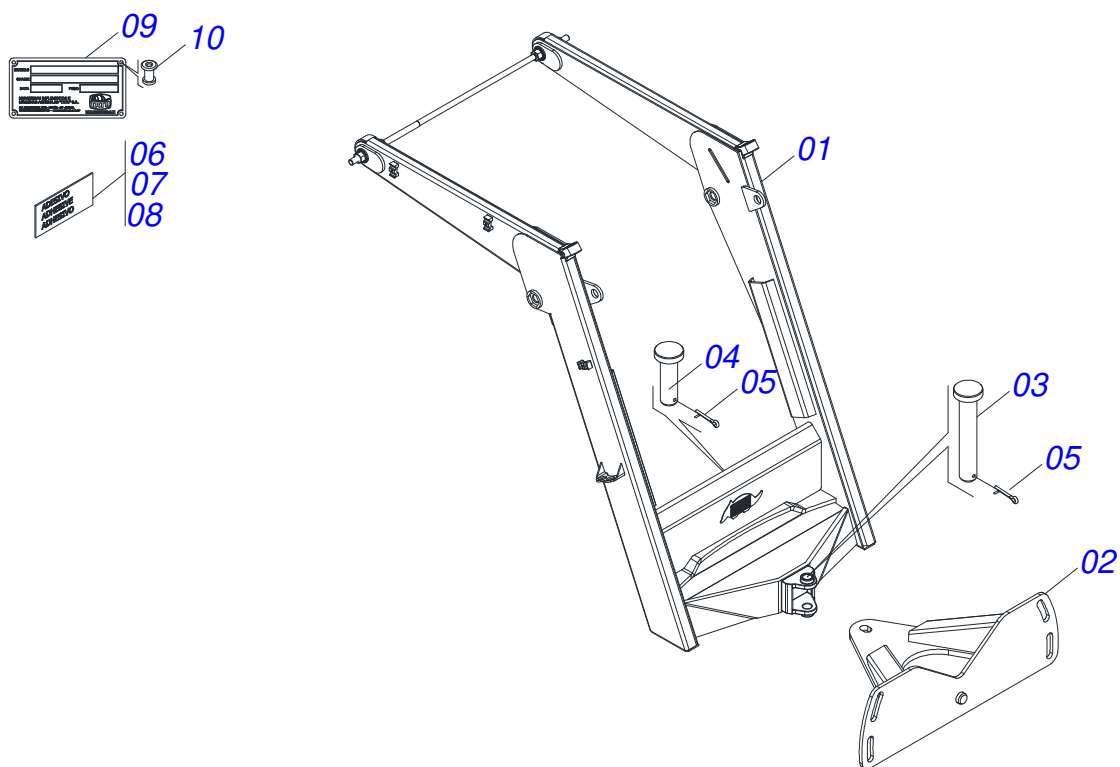
MARCHESAN

INDICE

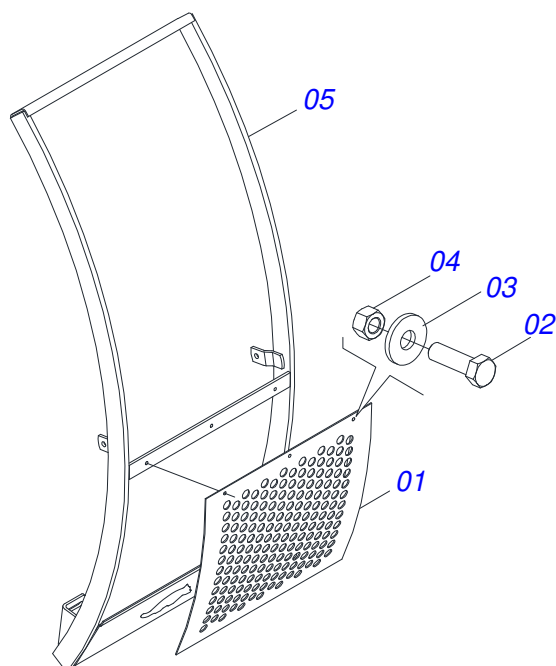
0106030246	PD MF 4280/4283/4290/4292XTRA BT SC	1
0521049957	SUPORTE MOVEL COMPLETO	2
0501048330	GUIA SUPORTE MOVEL ALTA COMPLETA	3
0511047750	PORTA RASPADOR 2400 COMPLETO COM SAPATA	4
0521026103	CAIXA COM COMPONENTES	5
0511043351	VARAO 1.1/4 NC X 1000 COMPLETO	6
0521047923	VARAO 1.1/4 NC X 1730 COMPLETO	7
0909095965	CIRCUITO HIDRAULICO	8
0521049955	CILINDRO HIDRAULICO 44,45 X 85,72 X 1045 X 354 DIREITO	9
0521049956	CILINDRO HIDRAULICO 44,45 X 85,72 X 1045 X 354 ESQUERDO	10
0511057771	CONJUNTO VALVULA SEGURANÇ A R.7/8UNF JOELHO	11
0511033761	PECAS EMBALADAS	12
0501053835	FEMEA ENGATE RAPIDO AGRICOLA 1/2 NPT COM TAMPA	13
0501053834	MACHO ENGATE RAPIDO AGRICOLA 1/2 NPT COM TAMPA	14



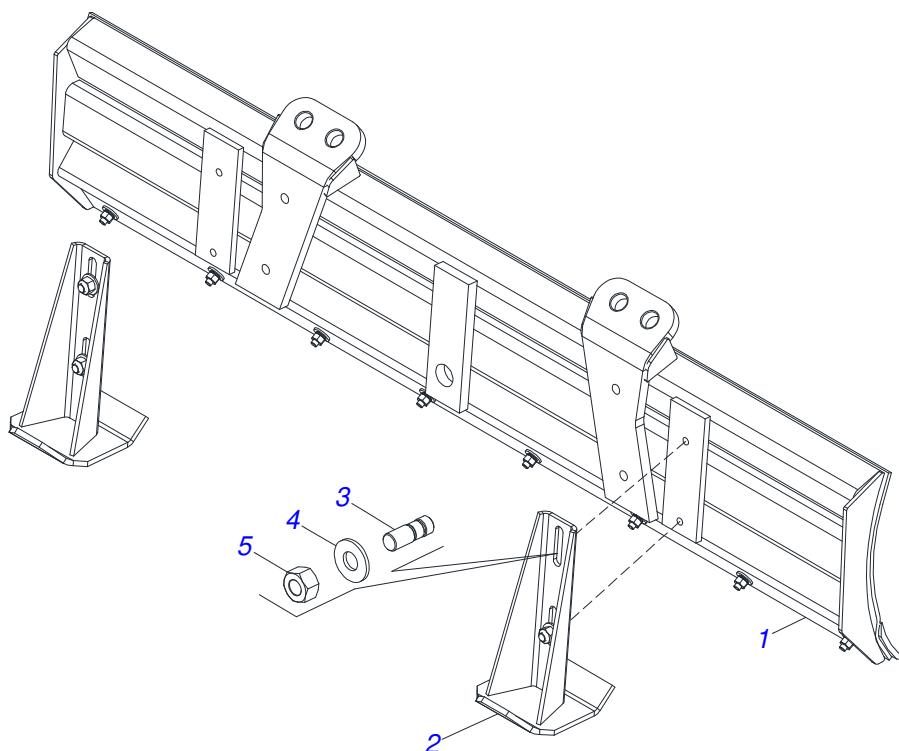
Item	Código	Descrição	Ver Pág.	QT
01	0531060822	CHASSI ESQUERDO		01
02	0531060821	CHASSI DIREITO		01
03	0521049957	SUPORTE MOVEL COMPLETO	2	01
04	0501048330	GUIA SUPORTE MOVEL ALTA COMPLETA	3	01
05	0511047750	PORTA RASPADOR 2400 COMPLETO COM SAPATA	4	01
06	0521026103	CAIXA COM COMPONENTES	5	01



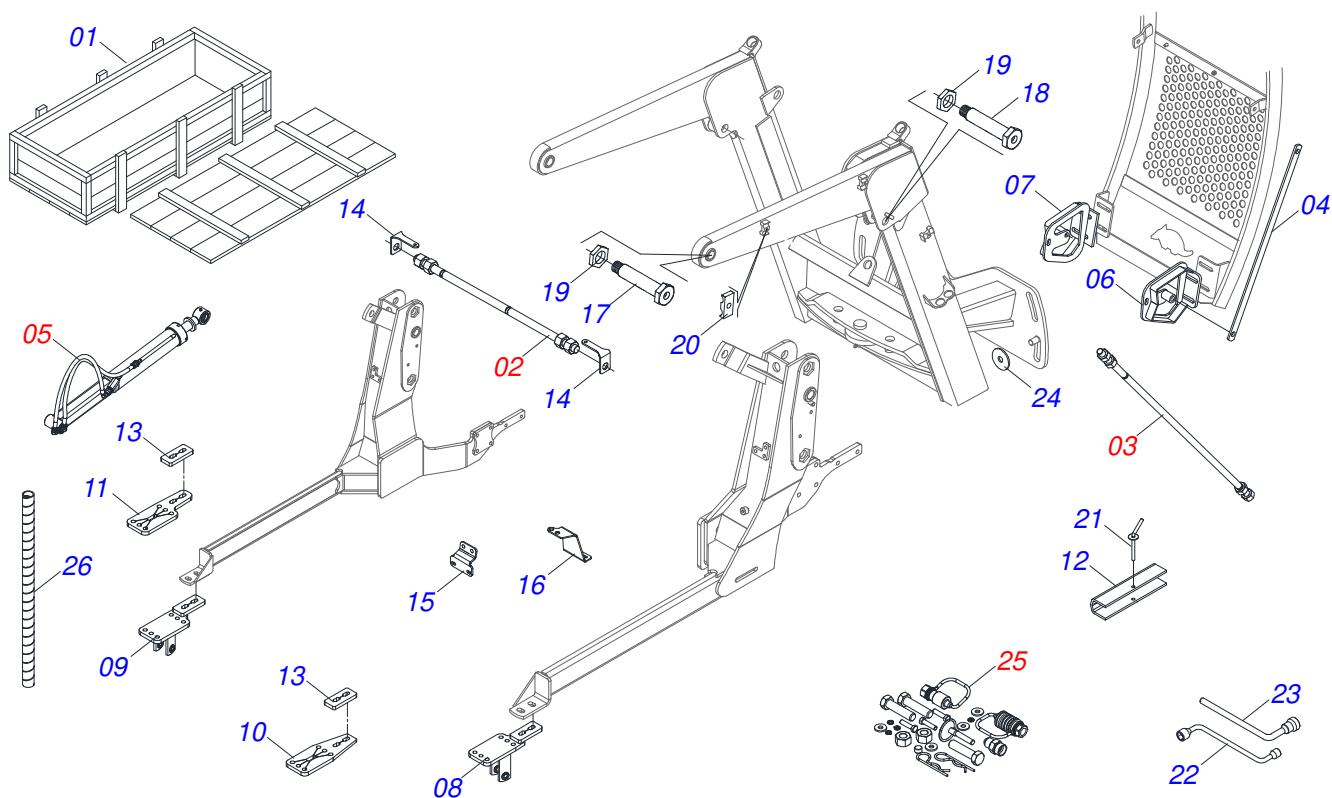
Item	Código	Descrição	Ver Pág.	QT
01	0531060773	SUPORTE MOVEL		01
02	0501062637	SUPORTE REGULADOR 5/8		01
03	0521010618	EIXO JUNCAO 37,50 X 220 V 880-4 ZN		01
04	0521010612	EIXO JUNCAO 37,50 X 100		01
05	0503010010	CONTRAPINO 1/4 X 2.1/2		02
06	0503062270	CONJUNTO ETIQUETA ADESIVA		01
07	0503034078	ETIQUETA ADESIVA PONTOS PARA ICAMENTO		01
08	0503031087	ETIQUETA ADESIVA AUTO CONTROLE OK APROVADO		01
09	0503034003	ETIQUETA IDENTIFICAÇÃO ALUMINIO MARCHESAN 61X118		01
10	0503010001	REBITE POP AD 423 3,2 X 5,5		04



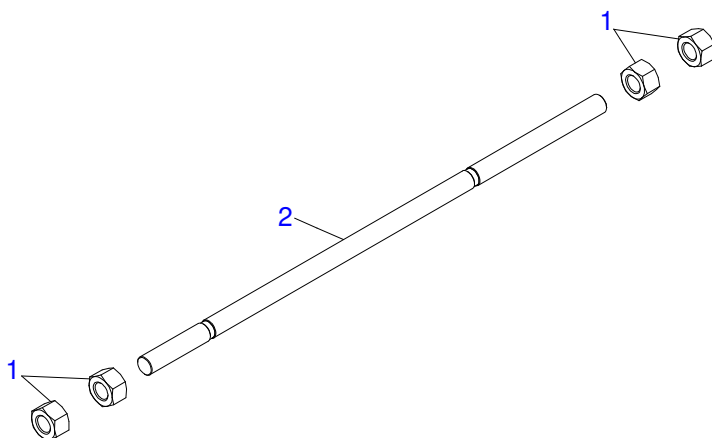
Item	Código	Descrição	Ver Pág.	QT
01	0501014686	TELA 700 X 840		01
02	0503010751	PARAFUSO 3/8 UNC X 1.1/4 CS G.5 ZN		03
03	0501010984	ARRUELA LISA 10,50 X 27 X 3,00 ZN		03
04	0503010026	PORCA SEXTAVADA 3/8 UNC G.5 ZN		03
05	0511061998	GUIA SUPORTE MOVEL		01



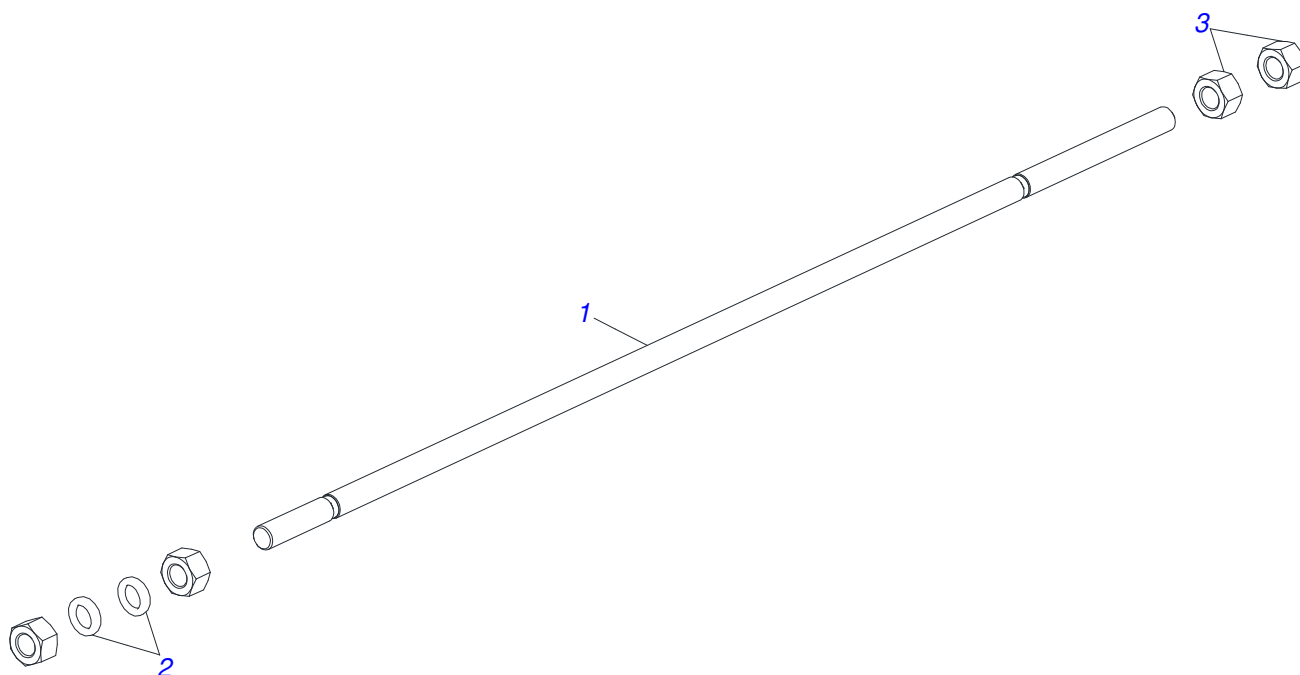
Item	Código	Descrição	Ver Pág.	QT
01	0501047708	PORTA RASPADOR 2400 SEM SAPATA		01
02	0501063411	SAPATA ESTABILIZADORA		02
03	0561016756	PRISIONEIRO 3/4 UNC X 3/4 UNC X 56 ZN		04
04	0501010322	ARRUELA LISA 20,50 X 46 X 4,00 ZN		04
05	0503010014	PORCA SEXTAVADA 3/4 UNC (PESADA) G.5 ZN		04



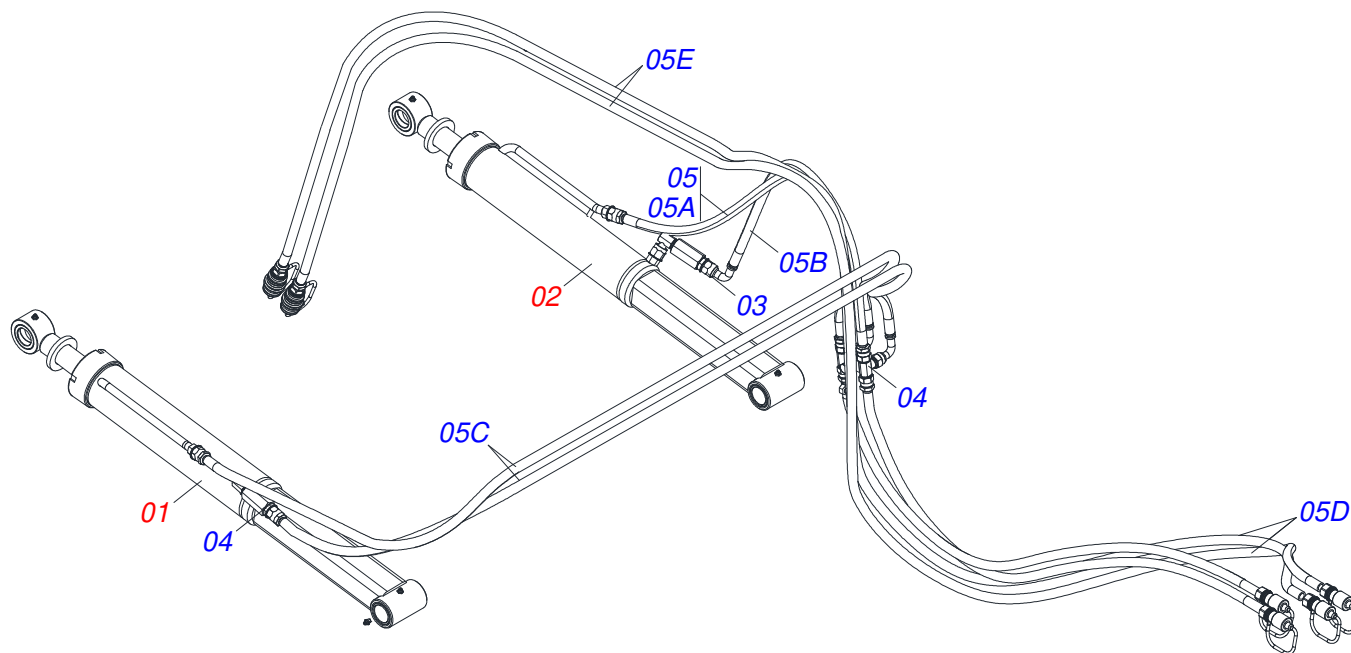
Item	Código	Descrição	Ver Pág.	QT
01	0501100007	CAIXA MADEIRA 2150X400X440		01
02	0511043351	VARAO 1.1/4 NC X 1000 COMPLETO	6	01
03	0521047923	VARAO 1.1/4 NC X 1730 COMPLETO	7	02
04	0521063340	MAO FRANCESA 900 COM LUVA		02
05	0909095965	CIRCUITO HIDRAULICO	8	01
06	0521061643	GUIA DIREITA SUPORTE MOVEL		01
07	0521061644	GUIA ESQUERDO SUPORTE MOVEL		01
08	0531061202	SAPATA DIREITA DIFERENCIAL		01
09	0521063770	SAPATA ESQUERDA DIFERENCIAL		01
10	0561016408	SAPATA CHASSI		01
11	0571013046	SAPATA DIFERENCIAL		01
12	0531017238	TRAVA TRANSPORTE		02
13	0571013073	CORPO MENOR SAPATA DIFUSORA		02
14	0561010051	SUPORTE FAROL		02
15	0591013526	SUPORTE FILTRO OLEO DISEEL		01
16	0561016418	SUPORTE TANQUE COMBUSTIVEL		01
17	0581013410	PARAFUSO 1.1/4" UNF X 155		04
18	0581013378	PARAFUSO 1.1/4" X 122 PARA GRAXEIRA		02
19	0581010243	ARRUELA SEXTAVADO EXTERNO 57,5 X 12,50		06
20	1902010477	CORPO SUPERIOR PRESILHA		03
21	0501068994	EIXO TRAVA 8,30 X 78		02
22	0501068213	CHAVE DUPLA 5/8 X 3/4 CABO CILINDRO		01
23	0501061617	CHAVE 1 CABO CILINDRO SEXTAVADO 1.5/8		01
24	0501010574	ARRUELA LISA 27 X 100 X 6,30 ZN		04
25	0511033761	PECAS EMBALADAS	12	01
26	0581010090	MOLA PROTECAO PLASTICA MANGUEIRA 3/4 X 900MM		02



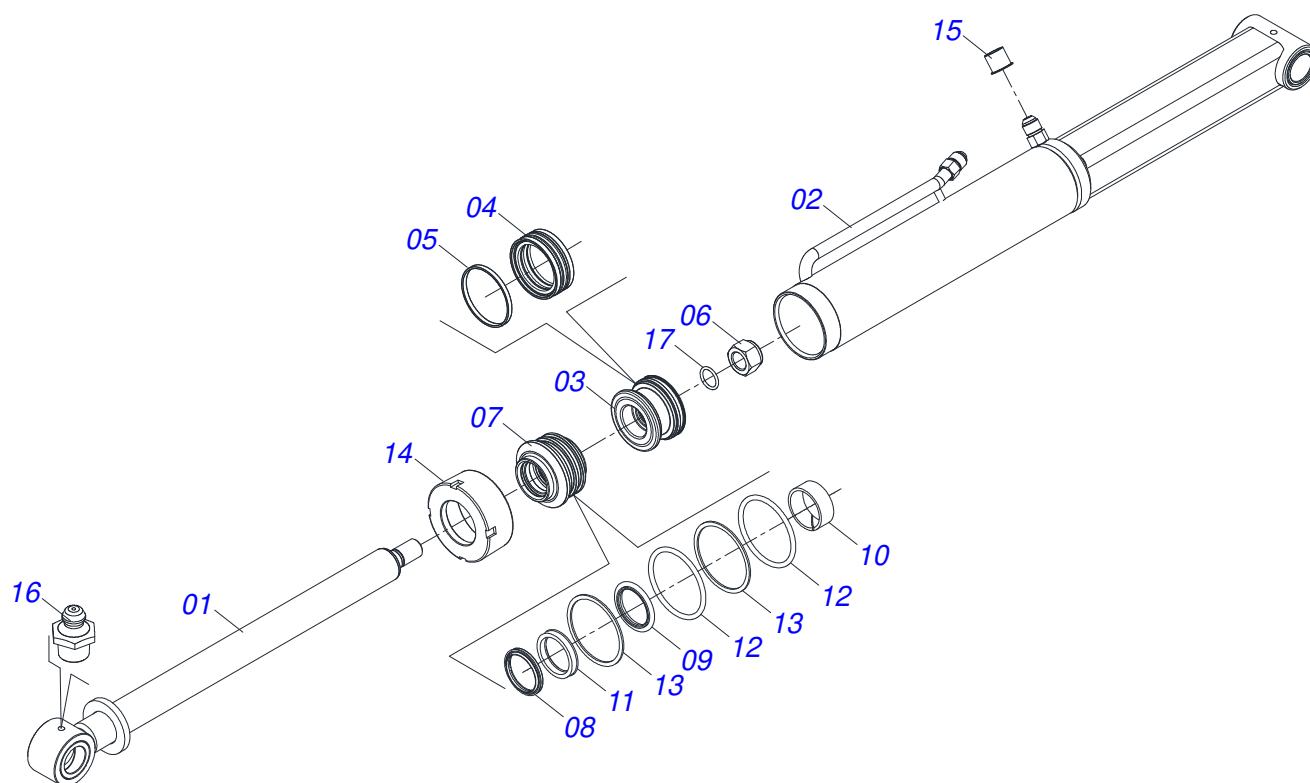
Item	Código	Descrição	Ver Pág.	QT
01	0501010087	PORCA 1.1/4 UNC SEXTAVADA 2 ZN		04
02	0541015018	VARAO 1.1/4 NC X 1000 PCA-T 1750		01



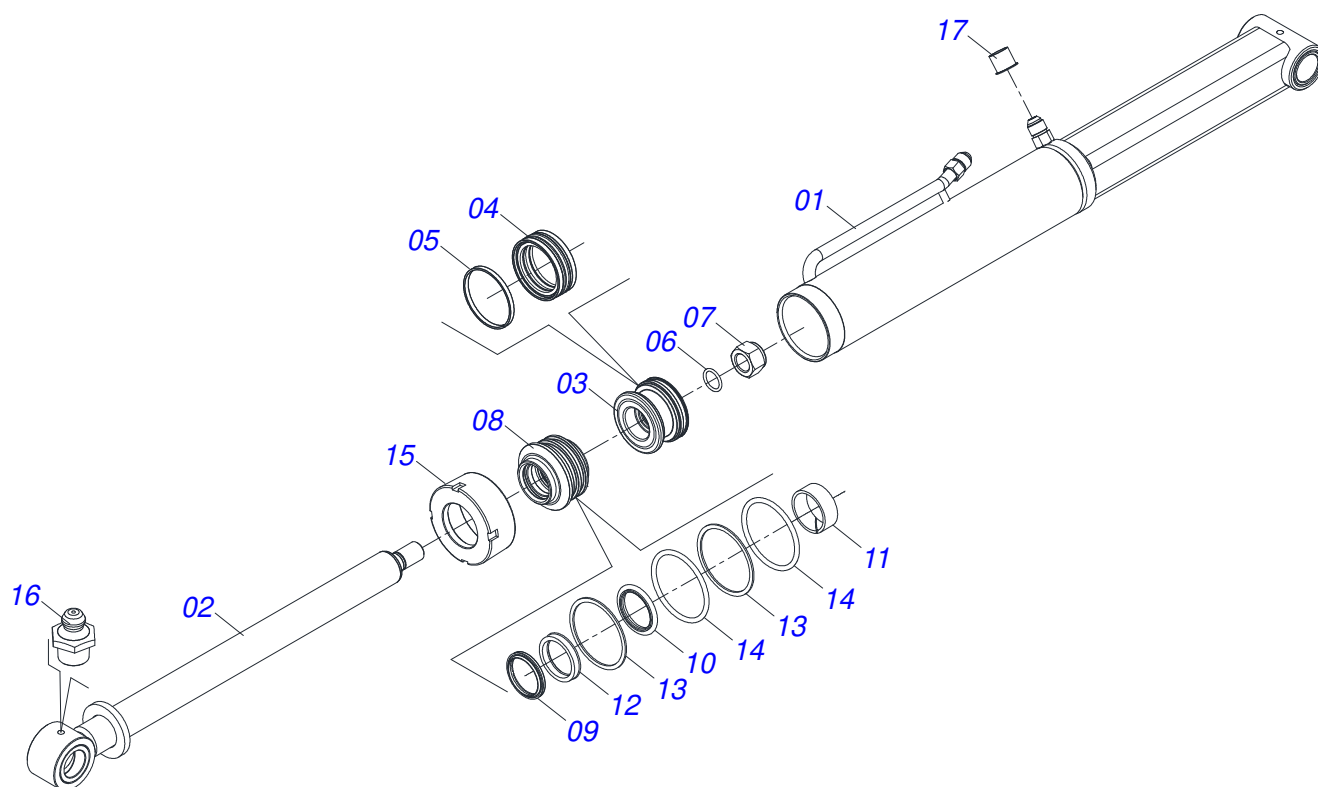
Item	Código	Descrição	Ver Pág.	QT
01	0581016637	VARAO 1.1/4 X 1730 PD MF 6711		01
02	0502012180	ARRUELA CONICA		02
03	0501010087	PORCA 1.1/4 UNC SEXTAVADA 2 ZN		04



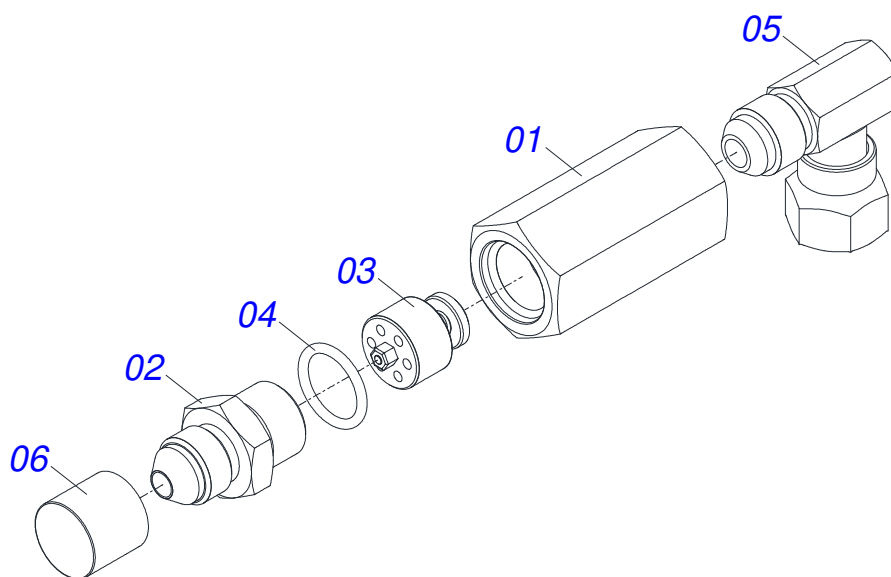
Item	Código	Descrição	Ver Pág.	QT
01	0521049955	CILINDRO HIDRAULICO 44,45 X 85,72 X 1045 X 354 9 DIREITO		01
02	0521049956	CILINDRO HIDRAULICO 44,45 X 85,72 X 1045 X 354 10 ESQUERDO		01
03	0521064869	DISTRIBUIDOR OLEO T 7/8UNF JIC		01
04	0511057771	CONJUNTO VALVULA SEGURANÇA R.7/8UNF 11 JOELHO		02
05	0521050822	JOGO MANGUEIRA		01
05A	0501080825	MANGUEIRA 1/2 X 1100 TR-TC		01
05B	0501080119	MANGUEIRA 1/2 X 1200 TR-TC		01
05C	0501080016	MANGUEIRA 1/2 X 2800 TR-TC		02
05E	0501080308	MANGUEIRA 1/2 X 2750 TR-TM		02
05F	0501081929	MANGUEIRA 1/2 X 4500 TM-TM		02



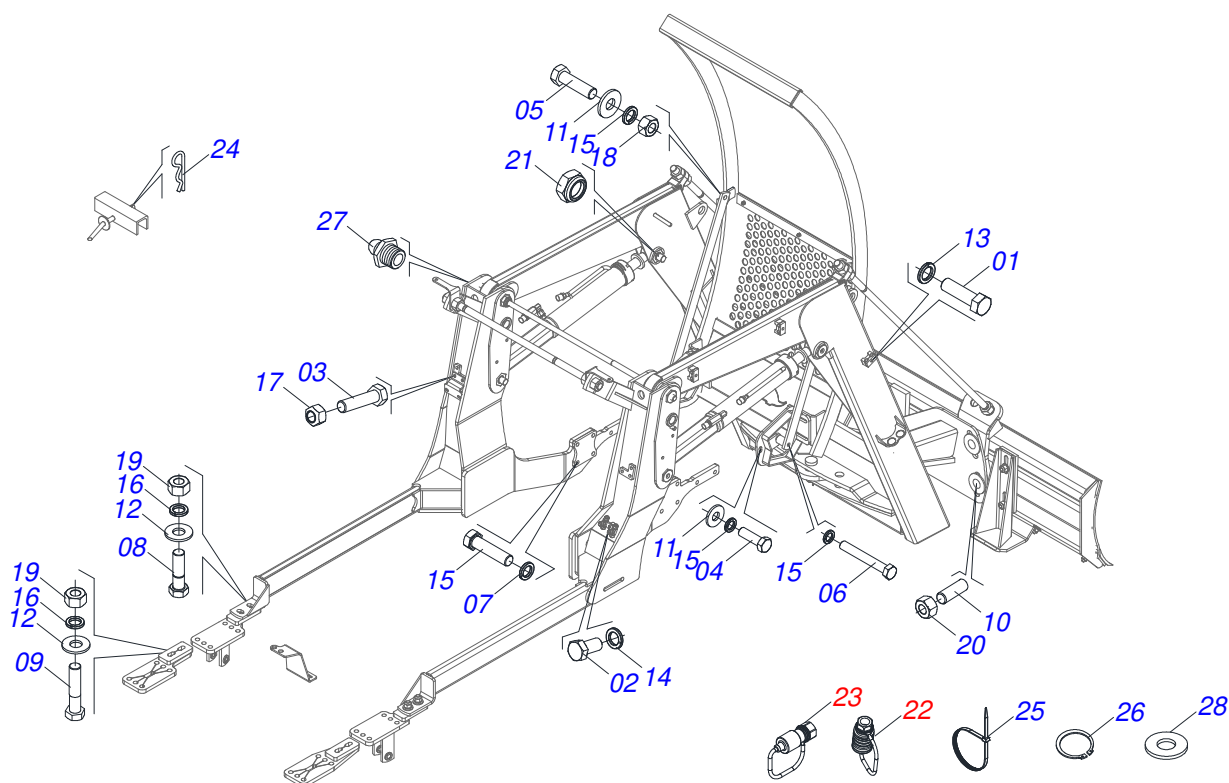
Item	Código	Descrição	Ver Pág.	QT
01	0531060777	HASTE 44,45 X 597,5		01
02	0511071829	CORPO CAMISA 85,72 X 865 DIREITO		01
03	0571019710	EMBOLO 44,45 X 85,72 CILINDRO HIDRAULICO		01
04	0503017935	ANEL ZW 008500260 AGEL		01
05	0503018144	ANEL GUIA 6W6-3375-250		01
06	0503010063	PORCA SEXTAVADO AUTOTRAVANTE COM NYLON 1 UNS ALTA G.5 ZN		01
07	0571019711	SUPORTE ANEIS 44,45 X 85,72		01
08	0503010761	ANEL RASPADOR		01
09	0503017936	ANEL OD 044405200171D-BR AGEL		01
10	0503017938	ANEL GUIA W2-2000-750 (1734)		01
11	0503017937	GAXETA 1870-1750-375-B POLYMAX		01
12	0503017939	ANEL O RING 2-337 N 3006-9B		02
13	0503017940	ANEL BACK-UP 8-337		02
14	0571019709	TAMPA MOVEL 85,72		01
15	0503030387	PLUG CILINDRICO N-004		02
16	0503010002	GRAXEIRA 1800		02
17	0503010042	ANEL O RING 2-214 N 3006-9B 1G05116		01



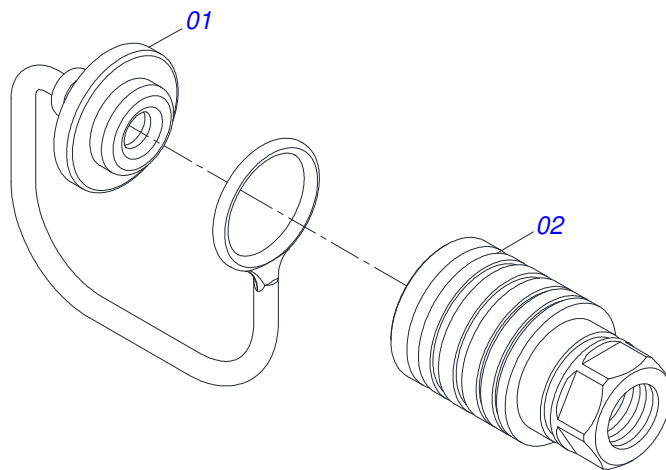
Item	Código	Descrição	Ver Pág.	QT
01	0511071873	CORPO CAMISA 85,72 X 865 ESQUERDO		01
02	0531060777	HASTE 44,45 X 597,5		01
03	0571019710	EMBOLO 44,45 X 85,72 CILINDRO HIDRAULICO		01
04	0503017935	ANEL ZW 008500260 AGEL		01
05	0503018144	ANEL GUIA 6W6-3375-250		01
06	0503010042	ANEL O RING 2-214 N 3006-9B 1G05116		01
07	0503010063	PORCA SEXTAVADO AUTOTRAVANTE COM NYLON 1 UNS ALTA G.5 ZN		01
08	0571019711	SUPORTE ANEIS 44,45 X 85,72		01
09	0503010761	ANEL RASPADOR		01
10	0503017936	ANEL OD 044405200171D-BR AGEL		01
11	0503017938	ANEL GUIA W2-2000-750 (1734)		01
12	0503017937	GAXETA 1870-1750-375-B POLYMAX		01
13	0503017940	ANEL BACK-UP 8-337		02
14	0503017939	ANEL O RING 2-337 N 3006-9B		02
15	0571019709	TAMPA MOVEL 85,72		01
16	0503010002	GRAXEIRA 1800		02
17	0503030387	PLUG CILINDRICO N-004		02



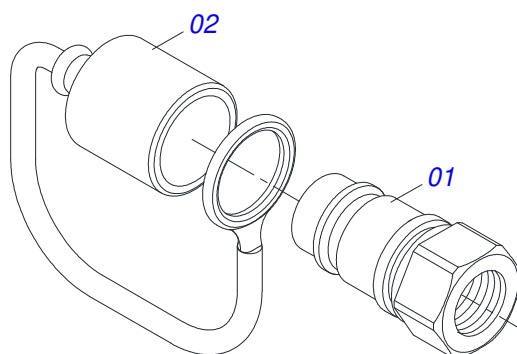
Item	Código	Descrição	Ver Pág.	QT
01	0503018033	JOELHO MACHO JIC 37 X R.7/8 UNF PORCA GIR		01
02	0581014053	ADAPTADOR 1/2 BSP X 7/8 UNF JIC X 64		01
03	0503016854	VALVULA DE SEGURANÇA 1/2 BSP 14FPP F294114109		01
04	0503010045	ANEL O RING 2-116 N 3006-9B 1G05420		01
05	0581014052	NIPLE 1/2 BSP X 7/8 UNF JIC X 43		01
06	0503030387	PLUG CILINDRICO N-004		01



Item	Código	Descrição	Ver Pág.	QT
01	0503011135	PARAFUSO 7/16 UNC X 1.1/2 C S G.5 ZN		04
02	0503010834	PARAFUSO 1/2 UNC X 1 C S G.5 ZN		01
03	0501010077	PARAFUSO 1/2 UNC X 2 C S G.2 ZN		02
04	0501010100	PARAFUSO 5/8 UNC X 2 CS G.5 ZN		02
05	0503010899	PARAFUSO 5/8 UNC X 2.1/4 C S G.5 ZN		06
06	0501010163	PARAFUSO 5/8 UNC X 4.1/2 C S G.5 ZN		02
07	0503012573	PARAFUSO M16 X 2 X 65 C S 10.9 BIC ZN		12
08	0501010827	PARAFUSO 3/4 UNC X 2.3/4 C S G.5 ZN		04
09	0503010901	PARAFUSO 3/4UNC 3.1/2 CS G5 ZN 1K06867		04
10	0561016755	PRISIONEIRO 1 UNC X 1 UNC X 76 ZN		04
11	0501012140	ARRUELA LISA 16,50 X 40 X 4,00 ZN		12
12	0501010322	ARRUELA LISA 20,50 X 46 X 4,00 ZN		08
13	0503010180	ARRUELA PRESSAO 7/16 ZN 1K01546		04
14	0503010019	ARRUELA PRESSAO 1/2 ZN 1K01556		01
15	0503010027	ARRUELA PRESSAO 5/8 ZN 1K01574		22
16	0503010023	ARRUELA PRESSAO 3/4 ZN 1K01584		04
17	0503011336	PORCA SEXTAVADA AUTOTRAVANTE MEC/TORQUE 1/2 UNC G.5 ZN		02
18	0503010013	PORCA SEXTAVADA 5/8 UNC G.5 ZN		06
19	0503010014	PORCA SEXTAVADA 3/4 UNC (PESADA) G.5 ZN		04
20	0501010059	PORCA SEXTAVADA 1 UNC (PESADA) G.5 ZN		04
21	0503010044	PORCA SEXTAVADA AUTOTRAVANTE COM NYLON 1.1/4 UNF BAIXA G.5 ZN		06
22	0501053835	FEMEA ENGATE RAPIDO AGRICOLA 1/2 NPT COM 13 TAMPAS		02
23	0501053834	MACHO ENGATE RAPIDO AGRICOLA 1/2 NPT COM 14 TAMPAS		04
24	0503030168	CUPILHA 3 X 50		02
25	0503013527	ABRACADEIRA ZIPER 28CM 1G01144		10
26	0503010217	ANEL RETENTOR PARA EIXO 501040		04
27	0503010002	GRAXEIRA 1800		06
28	0501010694	ARRUELA LISA 8,50 X 18 X 1,50 ZN		01



Item	Código	Descrição	Ver Pág.	QT
01	0503011883	TAMPA PLASTICA PARA ENGATE RAPIDO FEMEA		01
02	0503011628	FEMEA ENGATE RAPIDO AGRICOLA 1/2 NPT (A/E/N)		01



Item	Código	Descrição	Ver Pág.	QT
01	0503011627	MACHO ENGATE RAPIDO AGRICOLA 1/2 NPT		01
02	0503011882	TAMPA PLASTICA PARA ENGATE RAPIDO MACHO		01



MARCHESAN

ANOTAÇÕES

A series of horizontal lines for writing notes.





MARCHESAN

Publicações Técnicas | Elaboração e Revisão

LORENA ROCHA ALVES

www.marchesan.com.br

