

PD - PALAS DELANTERAS

PD MF 4280/4283/4290/4292XTRA BT SC

Código: 0501093084

Serie: S-0120

Revisión: 00

Fecha de Revisión: AGOSTO/2021

CATALOGO DE PARTES



MARCHESAN



PRODUCTOS

Código	Descripción
0106030246	PD MF 4280/4283/4290/4292XTRA BT SC

ATENCIÓN: IMPORTANTE

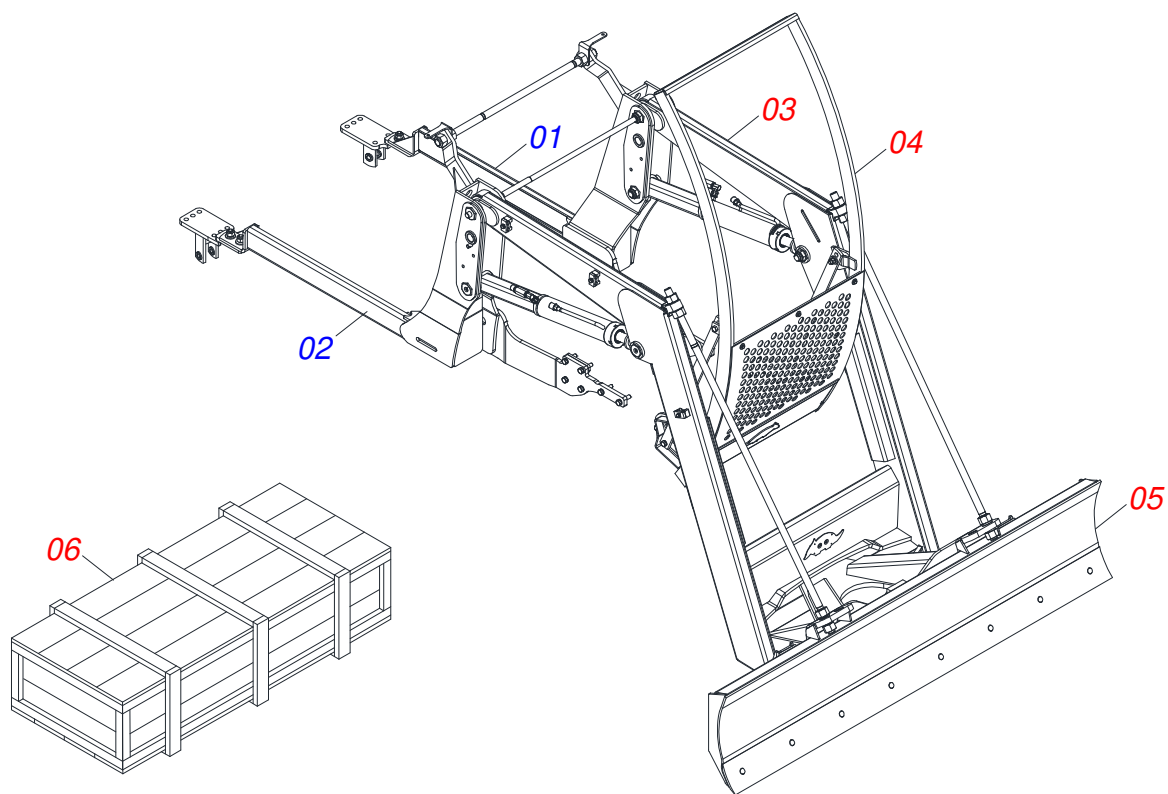
Marchesan S.A. se reserva el derecho de perfeccionar y/o cambiar las características técnicas de sus productos, sin previo aviso y sin la obligación de proceder con los ya comercializados y sin conocimiento previo del revendedor o consumidor.



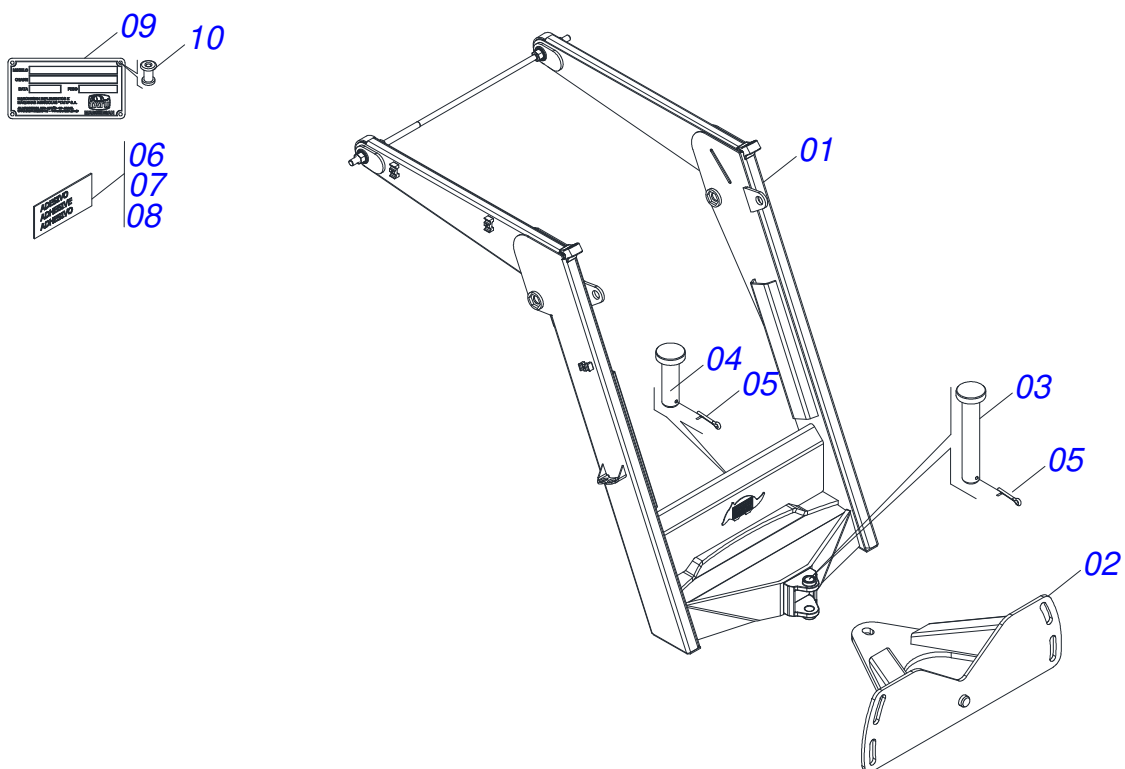
MARCHESAN

ÍNDICE

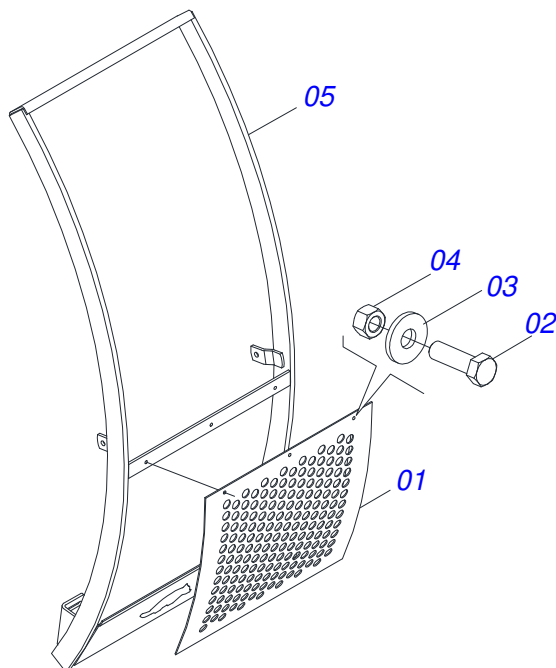
0106030246	PD MF 4280/4283/4290/4292XTRA BT SC	1
0521049957	SOPORTE MOVIL COMPLETO	2
0501048330	GUIA SOPORTE MOVIL COMPLETA	3
0511047750	RASPADOR 2400 COMPLETO CON SOPORTE ESTABILIZADOR	4
0521026103	CAJA CON COMPONENTES	5
0511043351	VARON 1" X 2220	6
0521047923	VARON	7
0909095965	CIRCUITO HIDRÁULICO	8
0521049955	CILINDRO HIDRAULICO	9
0521049956	CILINDRO HIDRAULICO	10
0511057771	VALVULA DE SEGURIDAD - R.7/8UNF	11
0511033761	PIEZAS EMBALADAS	12
0501053835	HEMBRA ENGANCHE RAP 1/2 NPT	13
0501053834	ACOPLAMIENTO RAPIDO MACHO AGRICOLA CON TAPA - 1/2 NPT	14



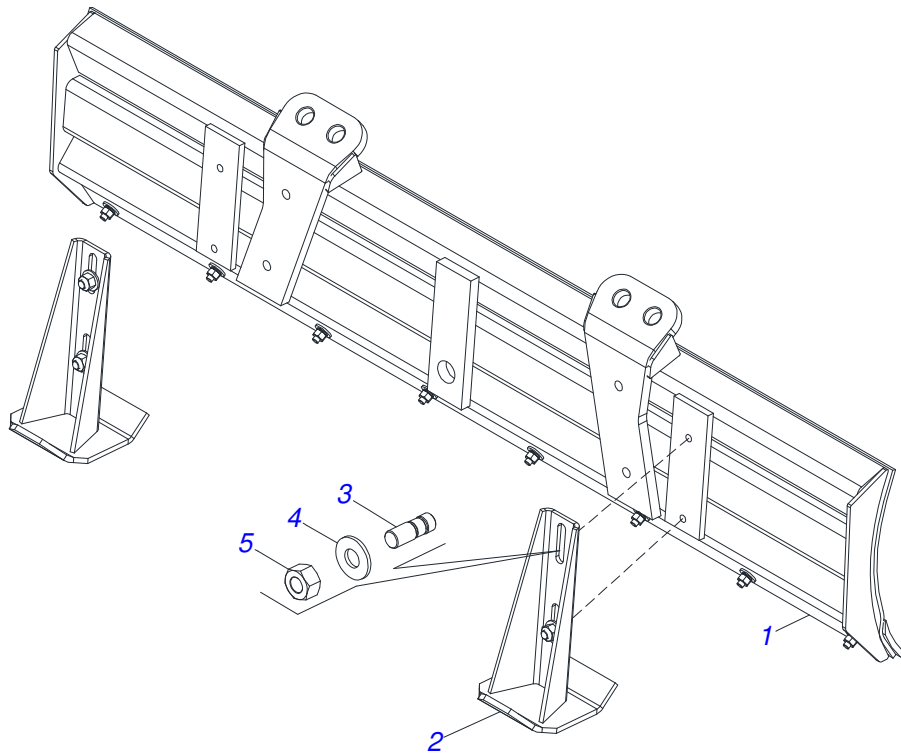
Artículo	Código	Descripción	Ver Pág.	QT
01	0531060822	CHASIS IZQUIERDO		01
02	0531060821	CHASIS DERECHO		01
03	0521049957	SOPORTE MOVIL COMPLETO	2	01
04	0501048330	GUIA SOPORTE MOVIL COMPLETA	3	01
05	0511047750	RASPADOR 2400 COMPLETO CON SOPORTE ESTABILIZADOR	4	01
06	0521026103	CAJA CON COMPONENTES	5	01



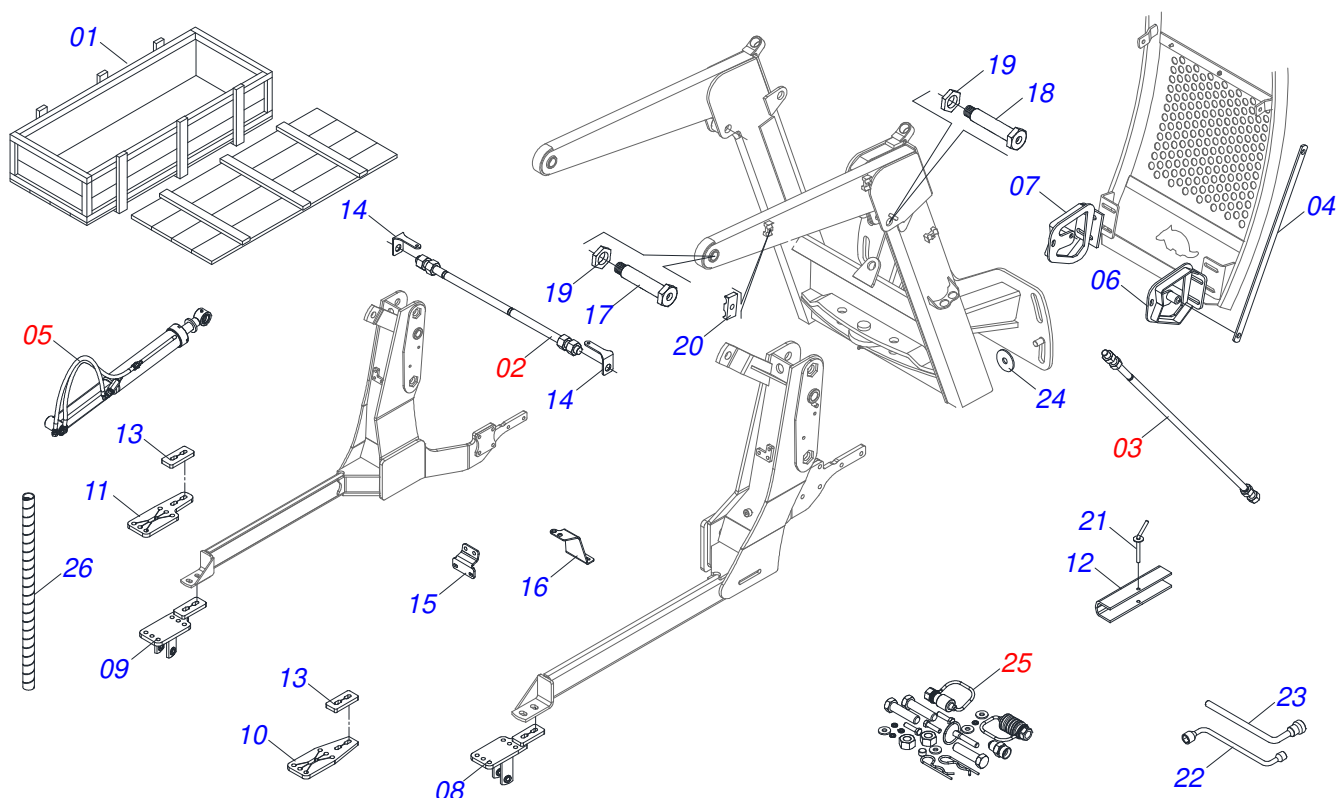
Artículo	Código	Descripción	Ver Pág.	QT
01	0531060773	SOPORTE MÓVIL		01
02	0501062637	SOPORTE REGULACION		01
03	0521010618	EJE UNION 37,50 X 220		01
04	0521010612	EJE UNION 37,50 X 90		01
05	0503010010	PASADOR ABIERTO 1/4 X 2.1/2		02
06	0503062270	CONJUNTO DE ETIQUETAS ADHESIVAS		01
07	0503034078	ETIQUETA ADHESIVA PUNTOS DE ELEVACIÓN		01
08	0503031087	ETIQUETA ADHESIVA		01
09	0503034003	ETIQUETA IDENTIFICACIÓN ALUMINIO		01
10	0503010001	REMACHE POP		04



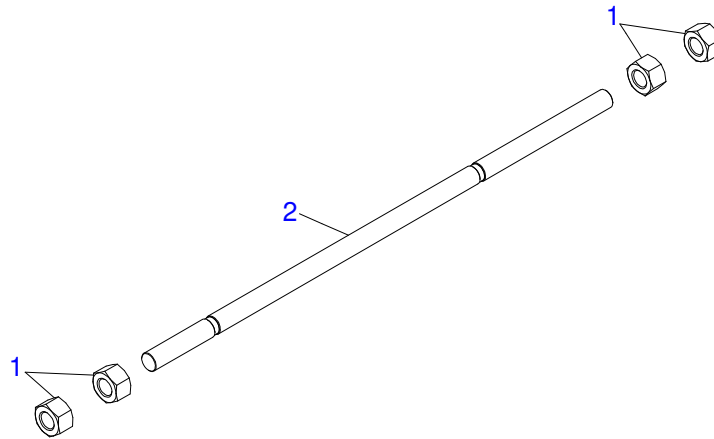
Artículo	Código	Descripción	Ver Pág.	QT
01	0501014686	PROTECCIÓN DELANTERA		01
02	0503010751	TORNILLO 3/8" UNC X 1.1/4"		03
03	0501010984	ARANDELA PLANA		03
04	0503010026	TUERCA 3/8		03
05	0511061998	GUIA SOPORTE MOVIL		01



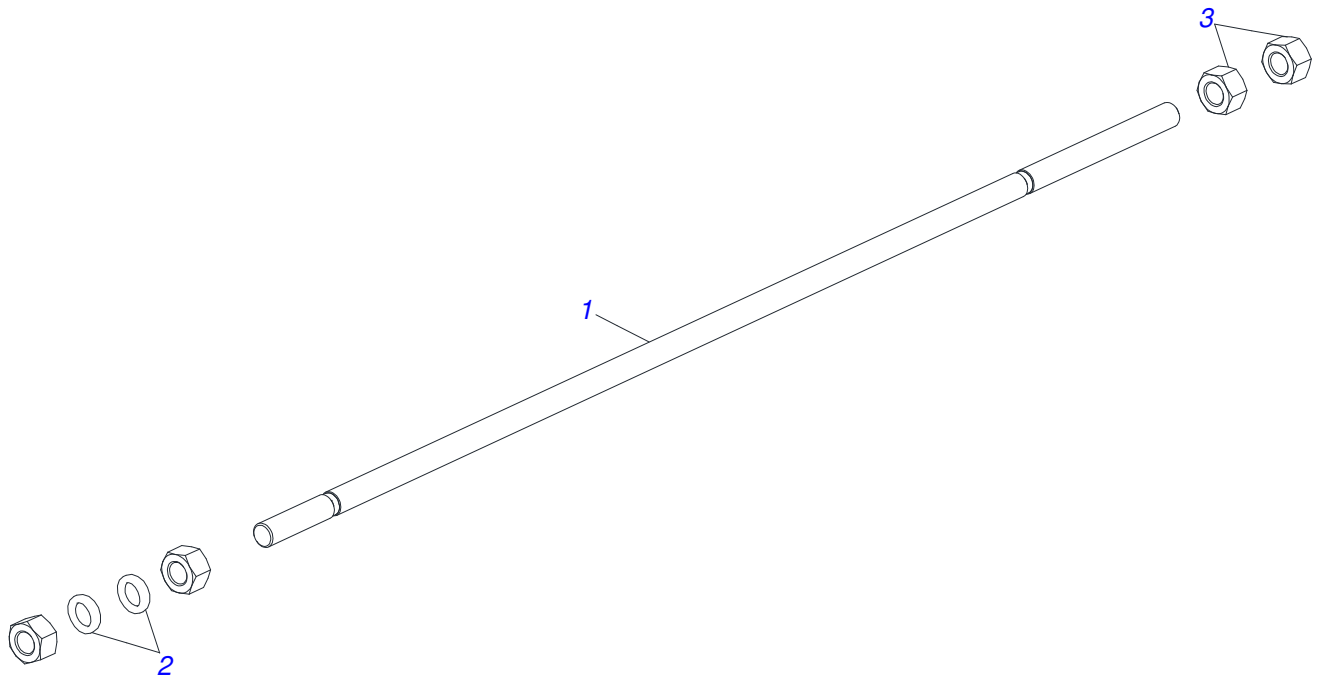
Artículo	Código	Descripción	Ver Pág.	QT
01	0501047708	SOPORTE CUCHILLA 2400		01
02	0501063411	ZAPATA ESTAB		02
03	0561016756	PRISIONERO 3/4 UNC X 3/4 UNC X 56		04
04	0501010322	ARANDELA PLANA 20.50 X 46 X 4.75		04
05	0503010014	TUERCA 3/4" UNC		04



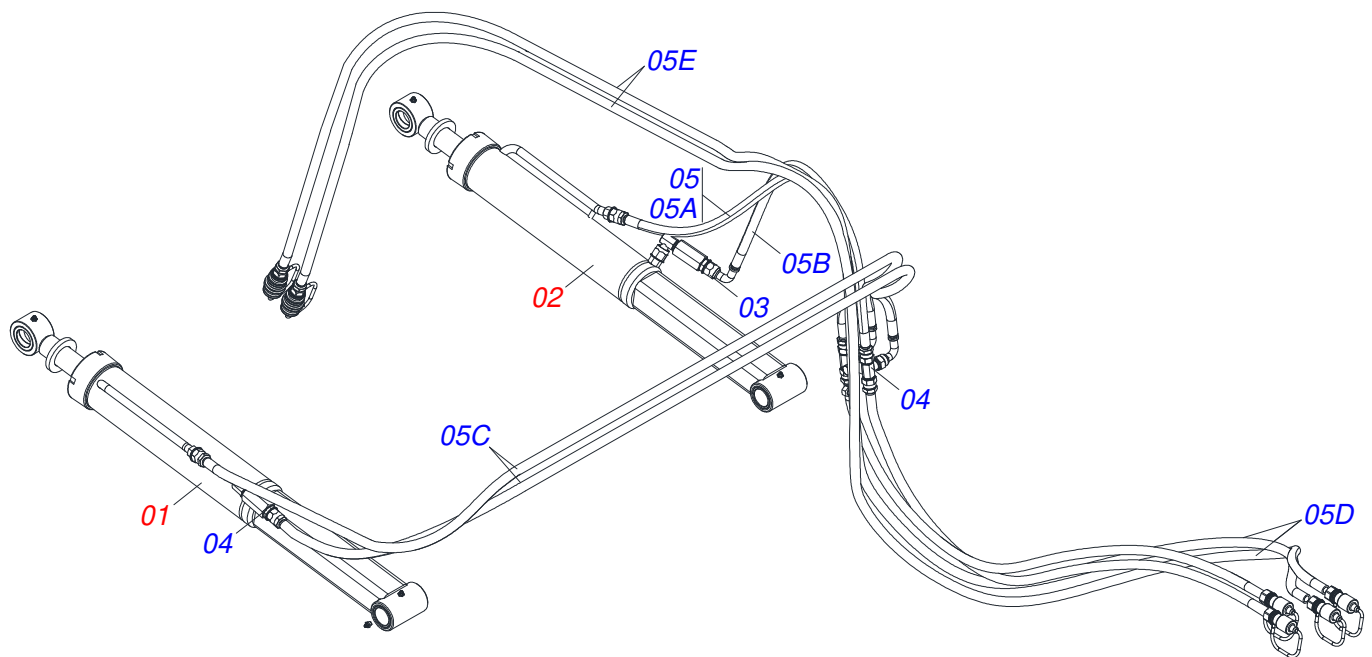
Artículo	Código	Descripción	Ver Pág.	QT
01	0501100007	CAJA MADERA 2150X400X440		01
02	0511043351	VARON 1" X 2220	6	01
03	0521047923	VARON	7	02
04	0521063340	SOPORTE ANGULAR CON LUVA		02
05	0909095965	CIRCUITO HIDRÁULICO	8	01
06	0521061643	GUÍA DERECHA SOPORTE MOVIL		01
07	0521061644	GUÍA IZQUIERDA SOPORTE MOVIL		01
08	0531061202	SOPORTE DERECHO DIFERENCIAL		01
09	0521063770	SAPATA IZQUIERDA		01
10	0561016408	SAPATA CHASSI		01
11	0571013046	SAPATA		01
12	0531017238	BLOQUEO DEL TRANSPORTE		02
13	0571013073	ZAPATOS DIFUSOR DE CUERPO PEQUEÑO		02
14	0561010051	SOPORTE DEL FAROL		02
15	0591013526	SOPORTE FILTRO DE ACEITE DIESEL		01
16	0561016418	SOPORTE TANQUE OLEO		01
17	0581013410	TORNILLO 1.1/4" UNF X 155		04
18	0581013378	TORNILLO PARA GRAXERO		02
19	0581010243	ARANDELA HEXÁGONO EXTERNO		06
20	1902010477	CUERPO SUPERIOR PRESILLA		03
21	0501068994	EJE TRABA 8,30 X 78		02
22	0501068213	CLAVE DOBLE 5/8 X 3/4		01
23	0501061617	LLAVE 1 CABO PLANO		01
24	0501010574	ARANDELA PLANA		04
25	0511033761	PIEZAS EMBALADAS	12	01
26	0581010090	GANCHO PROTECCIÓN PLAST MANGUERA		02



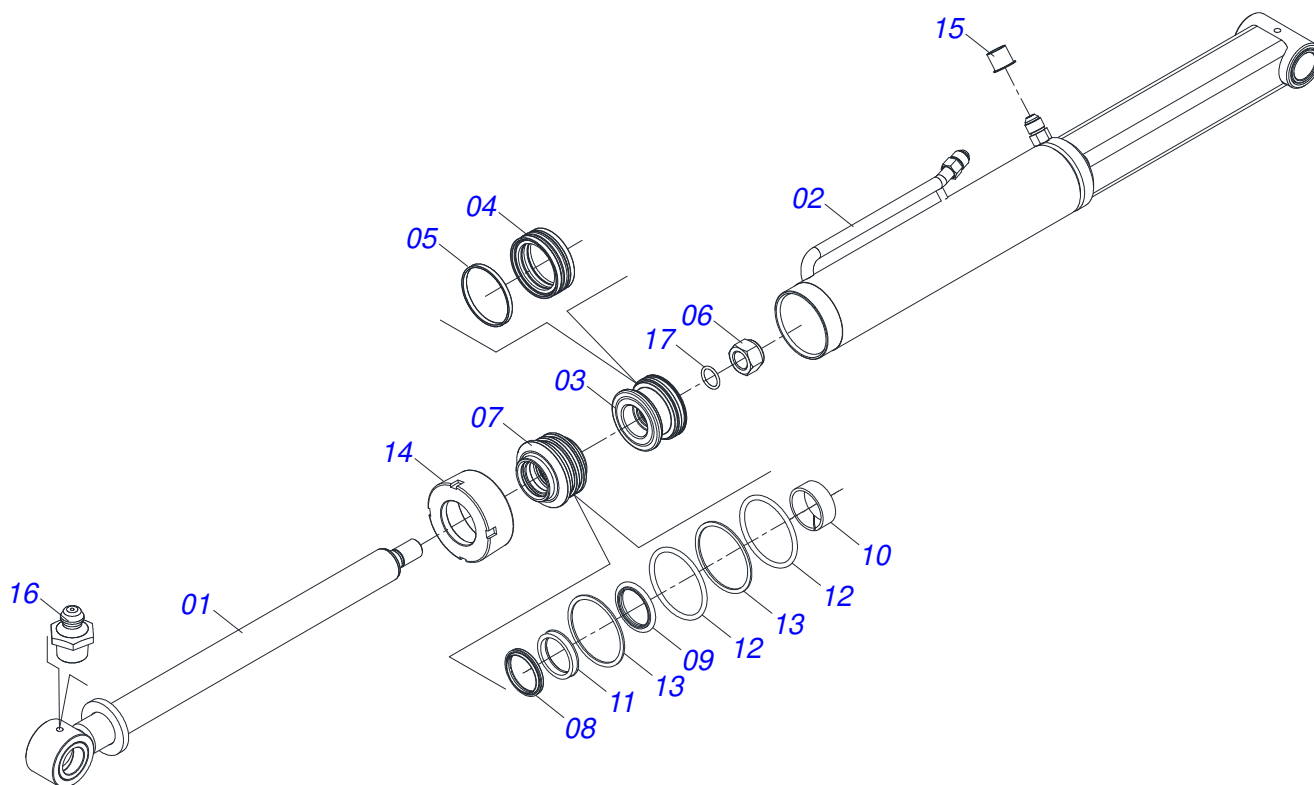
Artículo	Código	Descripción	Ver Pág.	QT
01	0501010087	TUERCA 1.1/4"		04
02	0541015018	TIRANTE 1.1/4 NC X 1000 PCA-T 1750		01



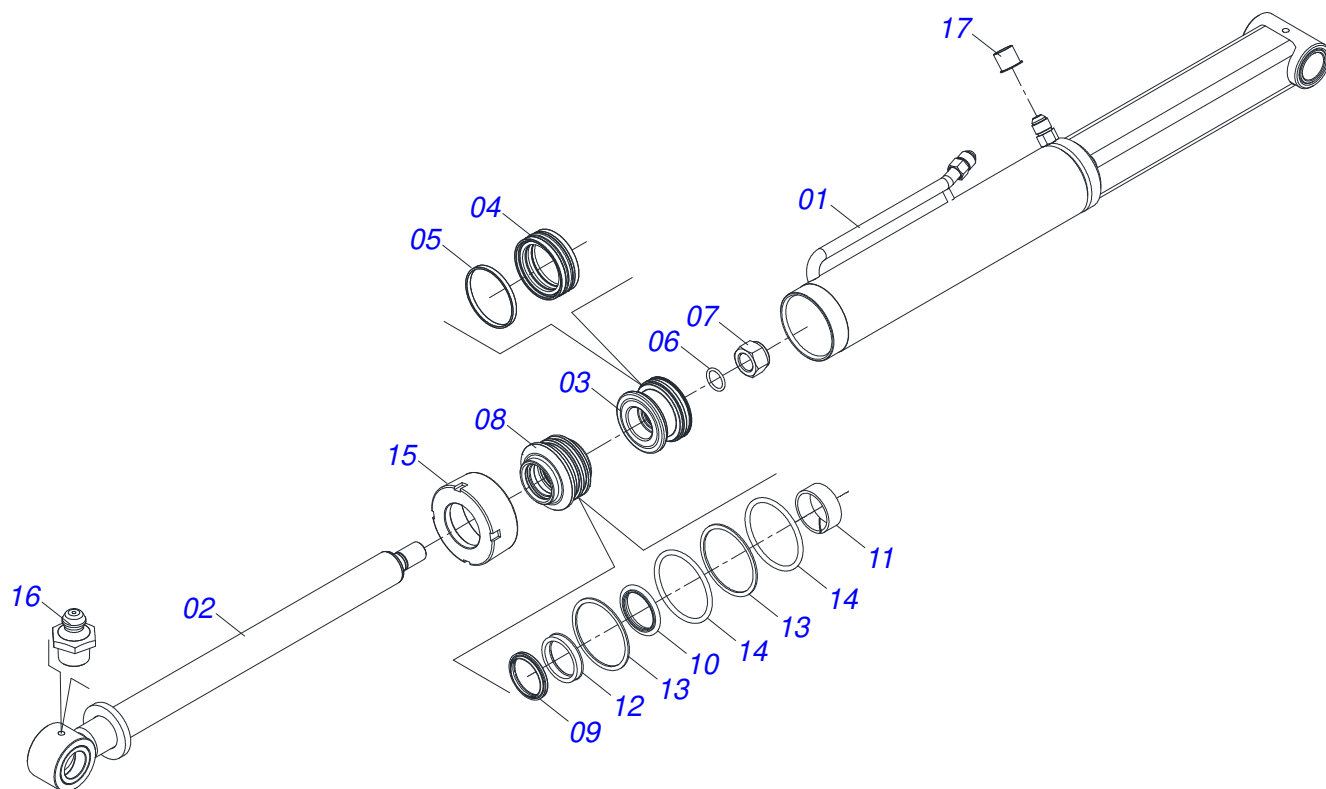
Artículo	Código	Descripción	Ver Pág.	QT
01	0581016637	VARON		01
02	0502012180	ARANDELA TENSORA		02
03	0501010087	TUERCA 1.1/4"		04



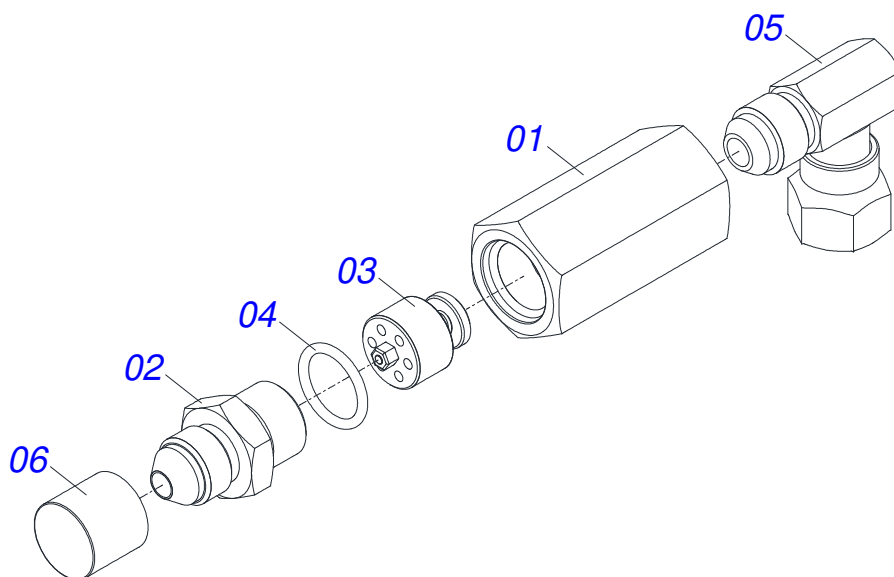
Artículo	Código	Descripción	Ver Pág.	QT
01	0521049955	CILINDRO HIDRAULICO	9	01
02	0521049956	CILINDRO HIDRAULICO	10	01
03	0521064869	DISTRIBUIDOR DE ACEITE 7/8UNF JIC		01
04	0511057771	VALVULA DE SEGURIDAD - R.7/8UNF	11	02
05	0521050822	JUEGO MANGUERA		01
05A	0501080825	MANGUERA 1/2" X 1100 TR-TC		01
05B	0501080119	MANGUERA		01
05C	0501080016	MANGUERA 1/2 X 2800 TR-TC		02
05E	0501080308	MANGUERA 1/2 X 2750 TR-TM		02
05F	0501081929	MANGUERA 1/2 X 4500 TM-TM		02



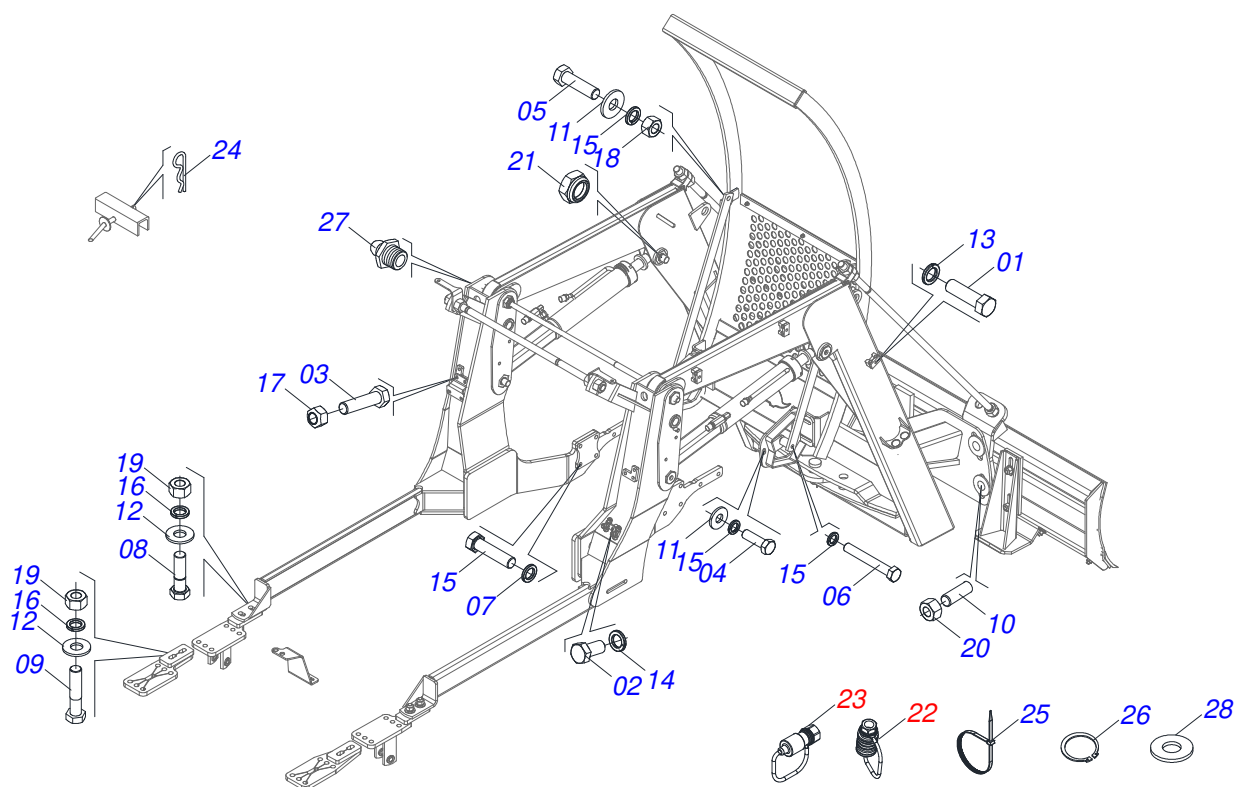
Artículo	Código	Descripción	Ver Pág.	QT
01	0531060777	ASTA		01
02	0511071829	CUERPO CAMISA		01
03	0571019710	EMBOLO		01
04	0503017935	ANILLO		01
05	0503018144	ANILLO		01
06	0503010063	TUERCA 1" UNF		01
07	0571019711	APOYO ANILLO		01
08	0503010761	ANILLO RASCADOR D-1750		01
09	0503017936	ANILLO		01
10	0503017938	ANILLO GUIA		01
11	0503017937	ANILLO		01
12	0503017939	ANILLO		02
13	0503017940	ANILLO		02
14	0571019709	TAPA MOVIL		01
15	0503030387	TAPON		02
16	0503010002	GRASERA 1800		02
17	0503010042	ANILLO O-RING 2-214 N 3006-9B		01



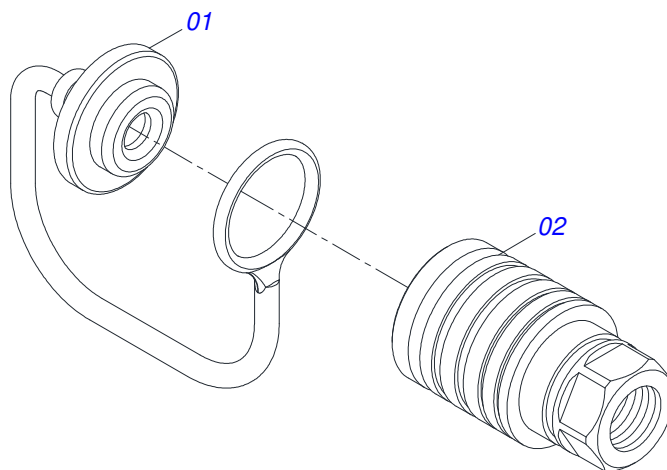
Artículo	Código	Descripción	Ver Pág.	QT
01	0511071873	CUERPO CAMISA		01
02	0531060777	ASTA		01
03	0571019710	EMBOLO		01
04	0503017935	ANILLO		01
05	0503018144	ANILLO		01
06	0503010042	ANILLO O'RING 2-214 N 3006-9B		01
07	0503010063	TUERCA 1" UNF		01
08	0571019711	APOYO ANILLO		01
09	0503010761	ANILLO RASCADOR D-1750		01
10	0503017936	ANILLO		01
11	0503017938	ANILLO GUIA		01
12	0503017937	ANILLO		01
13	0503017940	ANILLO		02
14	0503017939	ANILLO		02
15	0571019709	TAPA MOVIL		01
16	0503010002	GRASERA 1800		02
17	0503030387	TAPON		02



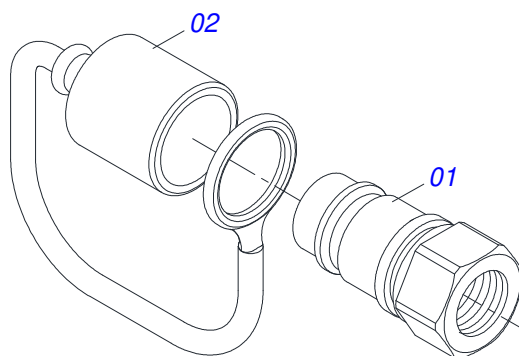
Artículo	Código	Descripción	Ver Pág.	QT
01	0503018033	CONECTOR MACHO 90° JIC 37 X R.7/8 UNF CON TUERCA GIRATORIA		01
02	0581014053	ADAPTADOR 1/2 BSP X 7/8 UNF JIC X 64		01
03	0503016854	VALVULA COMPL		01
04	0503010045	ANILLO O-RING		01
05	0581014052	NIPLE 1/2 BSP X 7/8 UNF JIC X 43		01
06	0503030387	TAPON		01



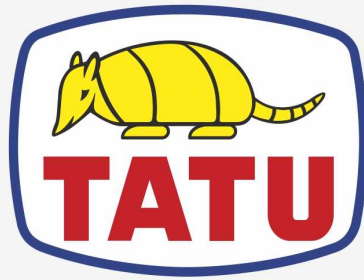
Artículo	Código	Descripción	Ver Pág.	QT
01	0503011135	TORNILLO		04
02	0503010834	TORNILLO 1/2 UNC X 1		01
03	0501010077	TORNILLO 1/2 UNC X 2		02
04	0501010100	TORNILLO 5/8 UNC X 2 CS G.5 ZN		02
05	0503010899	TORNILLO 5/8 UNC X 2.1/4		06
06	0501010163	TORNILLO 5/8" UNC X 4.1/2"		02
07	0503012573	TORNILLO M16 X 2 X 65		12
08	0501010827	TORNILLO 3/4 UNC X 2.3/4		04
09	0503010901	TORNILLO 3/4 UNC X3.1/2		04
10	0561016755	PRISIONERO 1 UNC X 1 UNC X 76 ZN		04
11	0501012140	ARANDELA PLANA		12
12	0501010322	ARANDELA PLANA 20.50 X 46 X 4.75		08
13	0503010180	ARANDELA PRESION 7/16"		04
14	0503010019	ARANDELA PRESION 1/2"		01
15	0503010027	ARANDELA PRESION		22
16	0503010023	ARANDELA PRESION		04
17	0503011336	TUERCA 1/2" UNC S		02
18	0503010013	TUERCA 5/8		06
19	0503010014	TUERCA 3/4" UNC		04
20	0501010059	TUERCA 1.5/8		04
21	0503010044	TUERCA 1.1/4		06
22	0501053835	HEMBRA ENGANCHE RAP 1/2 NPT	13	02
23	0501053834	ACOPLAMIENTO RAPIDO MACHO AGRICOLA CON TAPA - 1/2 NPT	14	04
24	0503030168	PASADOR ABIERTO 3 X 50		02
25	0503013527	ABRAZADERA ZIPER		10
26	0503010217	ANILLO TENSOR 501040 (PARA EJE)		04
27	0503010002	GRASERA 1800		06
28	0501010694	ARANDELA PLANA		01



Artículo	Código	Descripción	Ver Pág.	QT
01	0503011883	TAPA PLASTICA P/ ENG RAP FEMEA		01
02	0503011628	HEMBRA ENGANCHE RAP AGR 1/2NPT		01



Artículo	Código	Descripción	Ver Pág.	QT
01	0503011627	MACHO ENGANCHE RAP AGR 1/2 NPT		01
02	0503011882	TAPA PLASTICA P/ ENG RAP		01



MARCHESAN

Publicaciones Técnicas | Elaboración y Revisión

LORENA ROCHA ALVES

www.marchesan.com.br

