

PD - PLAINAS DIANTEIRAS

PD MF 7140/7150-4 BT ESPECIAL

Código: 0501093074

Série: S-0910

Revisão: 00

Data da Revisão: JULHO/2021

CATÁLOGO DE PEÇAS



MARCHESAN



PRODUTOS

Código	Descrição
0106030412	PD MF 7140/7150-4 BT

ATENÇÃO: IMPORTANTE

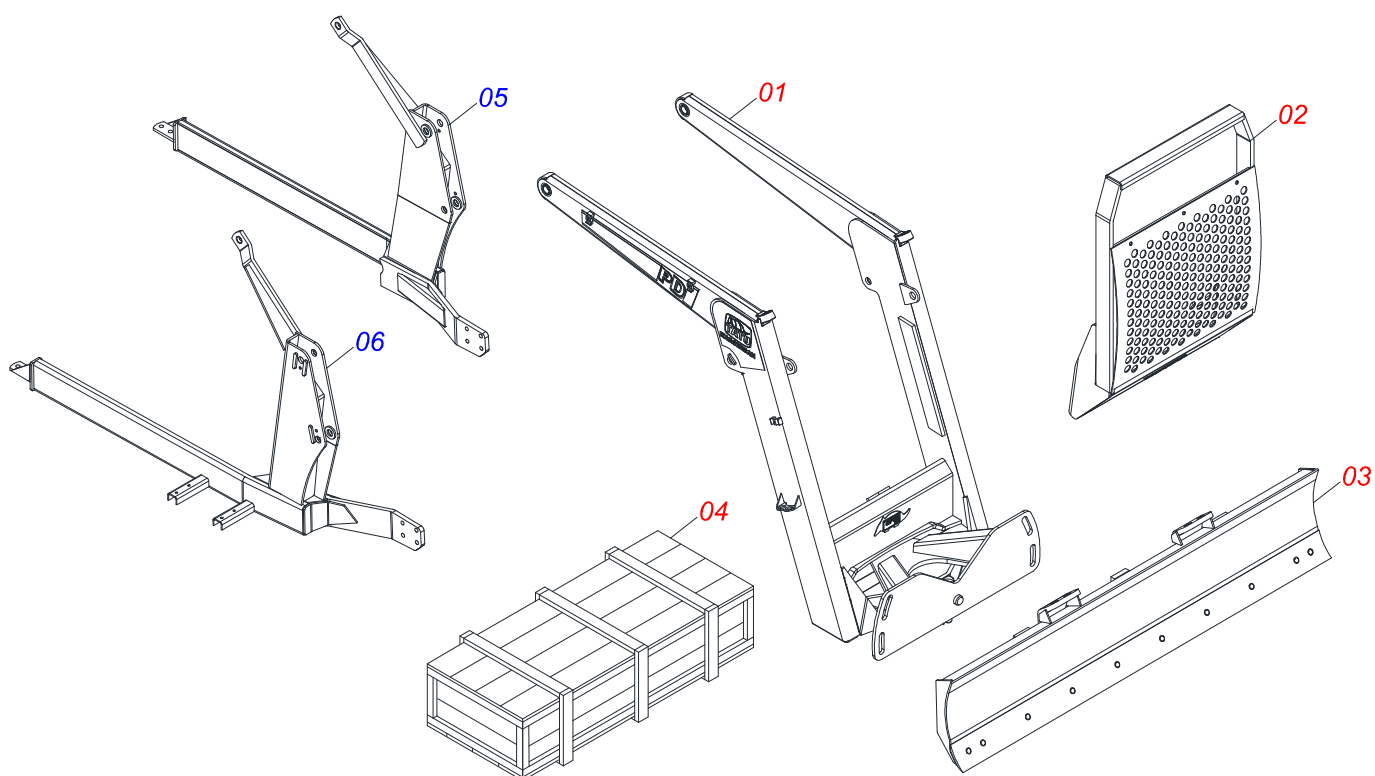
A Marchesan S.A. reserva o direito de aperfeiçoar e/ou alterar as características técnicas de seus produtos, sem a obrigação de assim proceder com os já comercializados e sem conhecimento prévio da revenda ou do consumidor.



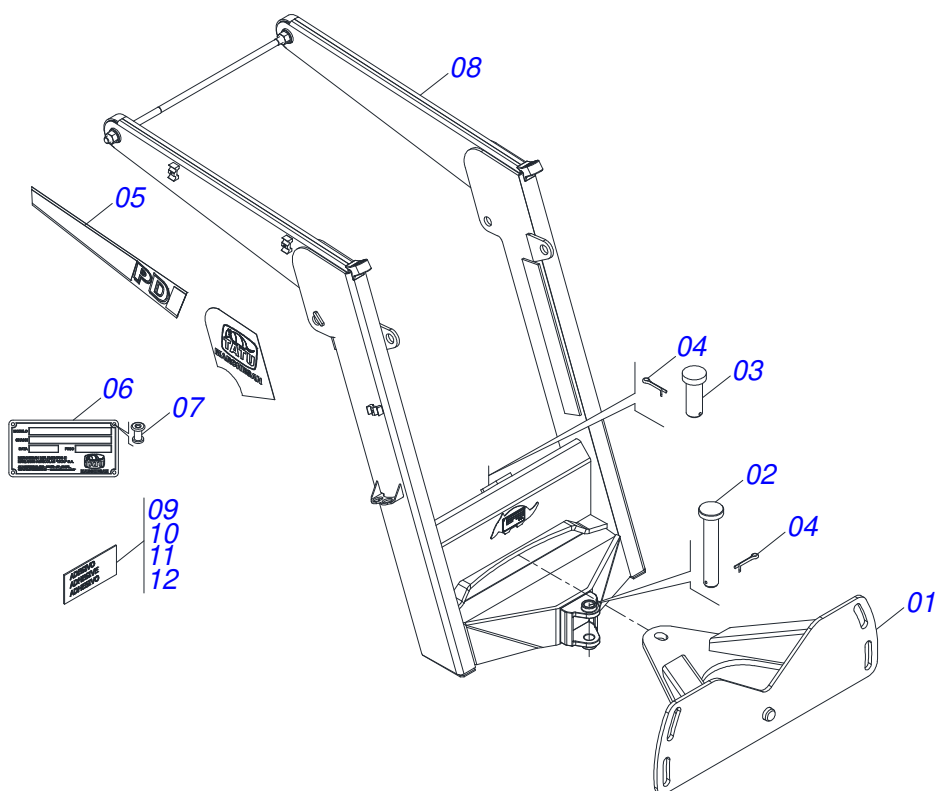
MARCHESAN

INDICE

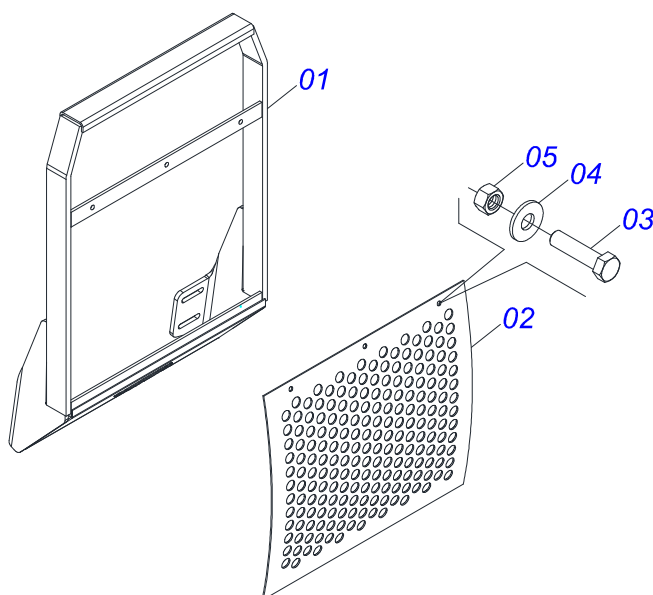
0106030412	PD MF 7140/7150-4 BT	1
0511046192	SUPORTE MOVEL COMPLETO	2
0511046439	GUIA SUPORTE MOVEL BAIXA	3
0501047710	PORTA RASPADOR 2600	4
0511025873	CAIXA COM COMPONENTES	5
0511047417	CILINDRO HIDRAULICO 50,80 X 101,60 X 1150 X 440	6
0501042819	VARAO 1.1/4 NC X 850 COMPLETO	7
0501049588	VARAO 1.1/4 NC X 1640	8
0501038362	PEÇAS EMBALADAS SAQUINHOS	9



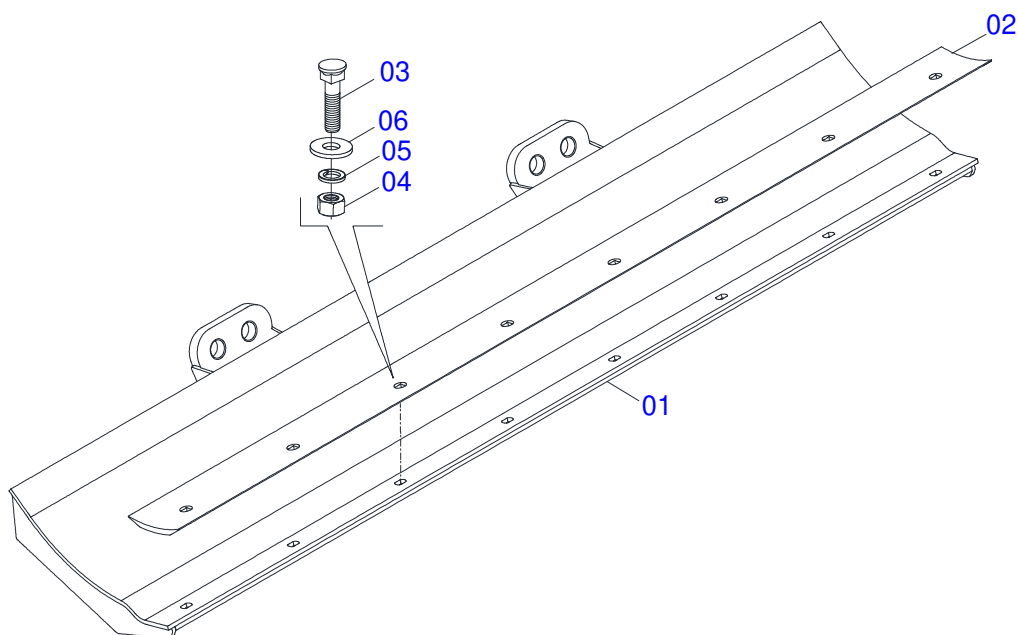
Item	Código	Descrição	Ver Pág.	QT
01	0511046192	SUPORTE MOVEL COMPLETO	2	01
02	0511046439	GUIA SUPORTE MOVEL BAIXA	3	01
03	0501047710	PORTA RASPADOR 2600	4	01
04	0511025873	CAIXA COM COMPONENTES	5	01
05	0521061726	CHASSI ESQUERDO		01
06	0521062193	CHASSI DIREITO		01



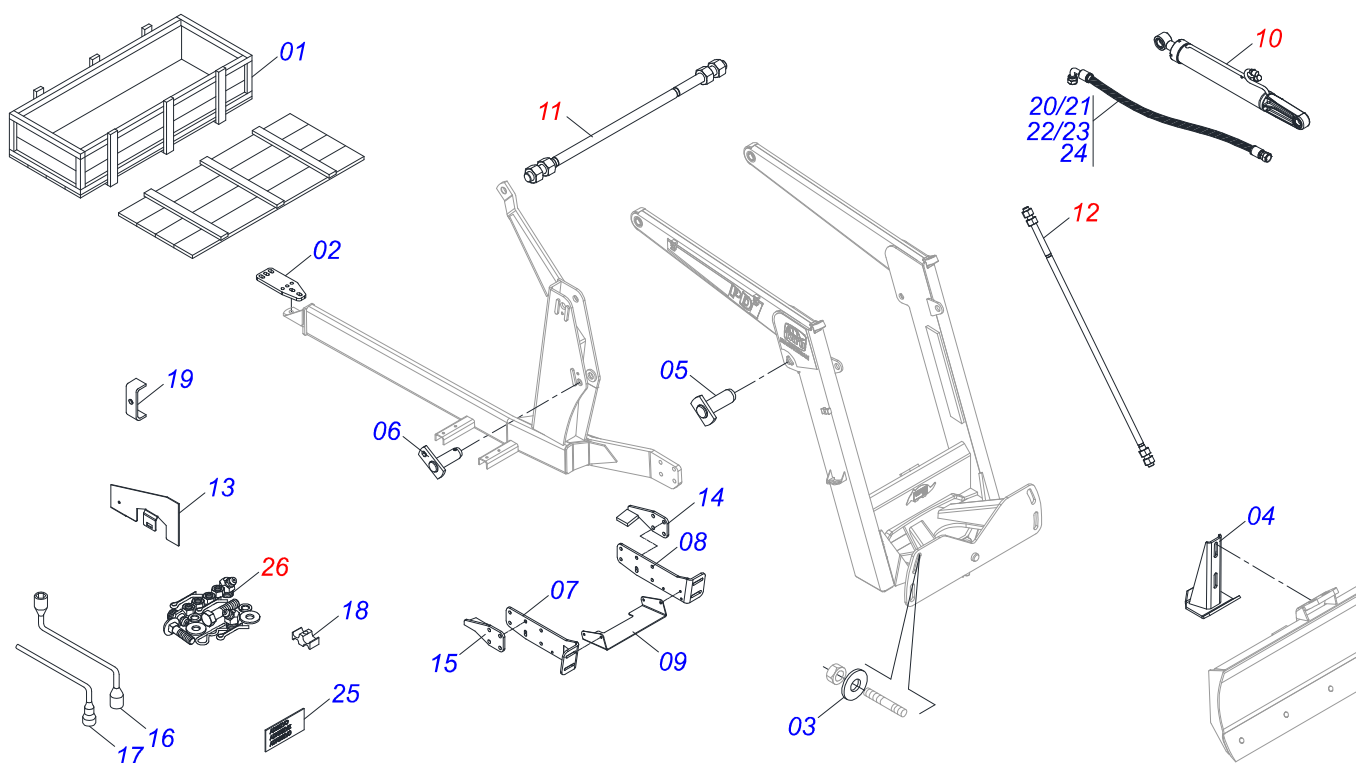
Item	Código	Descrição	Ver Pág.	QT
01	0501062637	SUPORTE REGULADOR 5/8		01
02	0521010618	EIXO JUNCAO 37,50 X 220 V 880-4 ZN		01
03	0521010612	EIXO JUNCAO 37,50 X 100		01
04	0503010010	CONTRAPINO 1/4 X 2.1/2		02
05	0503062270	CONJUNTO ETIQUETA ADESIVA		01
06	0503034003	ETIQUETA IDENTIFICAÇÃO ALUMINIO MARCHESAN 61X118		01
07	0503010001	REBITE POP AD 423 3,2 X 5,5		04
08	0521063345	SUPORTE MOVEL		01
09	0503031428	ETIQUETA ADESIVA ATENCAO LER MANUAL		01
10	0503031827	ETIQUETA ADESIVA LUBRIFICACAO E REAPERTO DIARIO		01
11	0503034078	ETIQUETA ADESIVA PONTOS PARA ICAMENTO		03
12	0503031087	ETIQUETA ADESIVA AUTO CONTROLE OK APROVADO		01



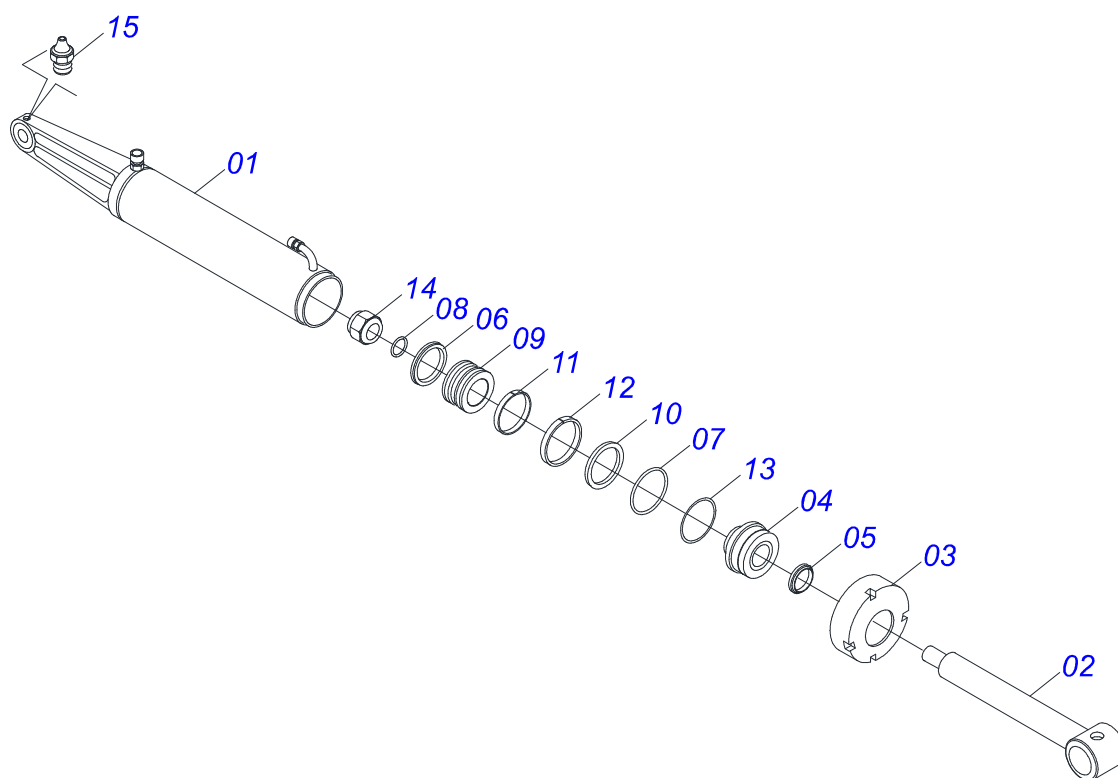
Item	Código	Descrição	Ver Pág.	QT
01	0511069391	GUIA SUPORTE MOVEL		01
02	0501014687	TELA 700 X 790		01
03	0503010751	PARAFUSO 3/8 UNC X 1.1/4 CS G.5 ZN		03
04	0501010984	ARRUELA LISA 10,50 X 27 X 3,00 ZN		03
05	0503010026	PORCA SEXTAVADA 3/8 UNC G.5 ZN		03



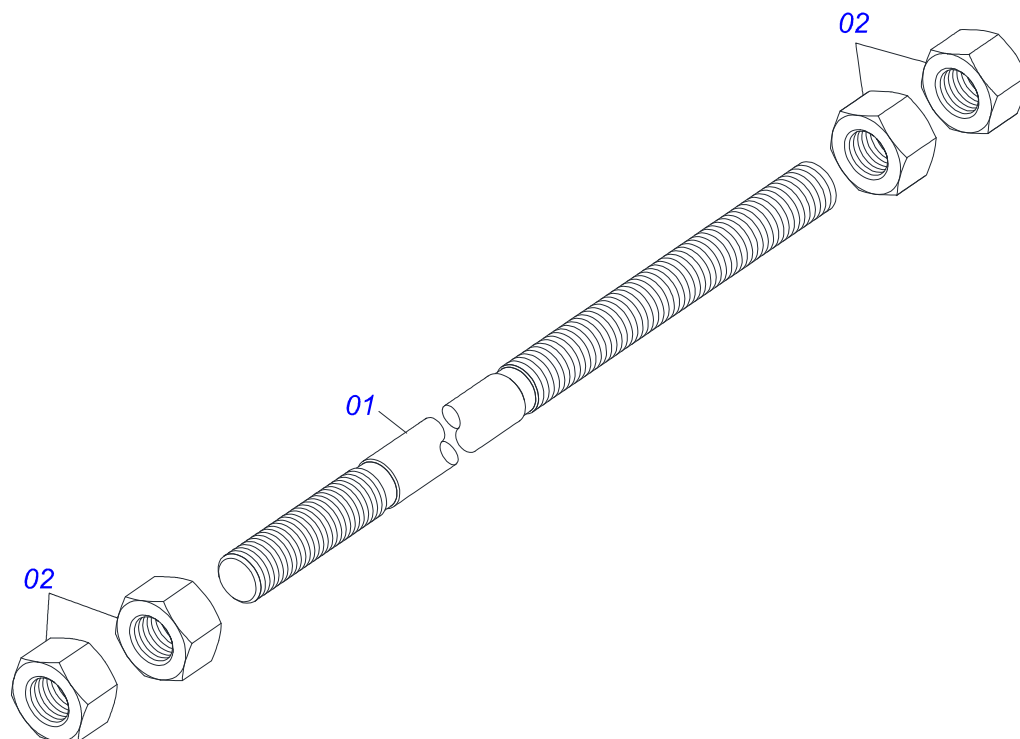
Item	Código	Descrição	Ver Pág.
01	0501068001	PORTA RASPADOR 2590 C/FIX P/VARAO	01
02	0622360011	RASPADOR REV 2600	01
03	0501012240	PARAFUSO 5/8 UNC X 2.1/2 CEPQ G.5 ZN	08
04	0503010013	PORCA SEXTAVADA 5/8 UNC G.5 ZN	08
05	0503010027	ARRUELA PRESSAO 5/8 ZN 1K01574	08
06	0501010301	ARRUELA LISA 16 X 29,50 X 3,00 ZN	08



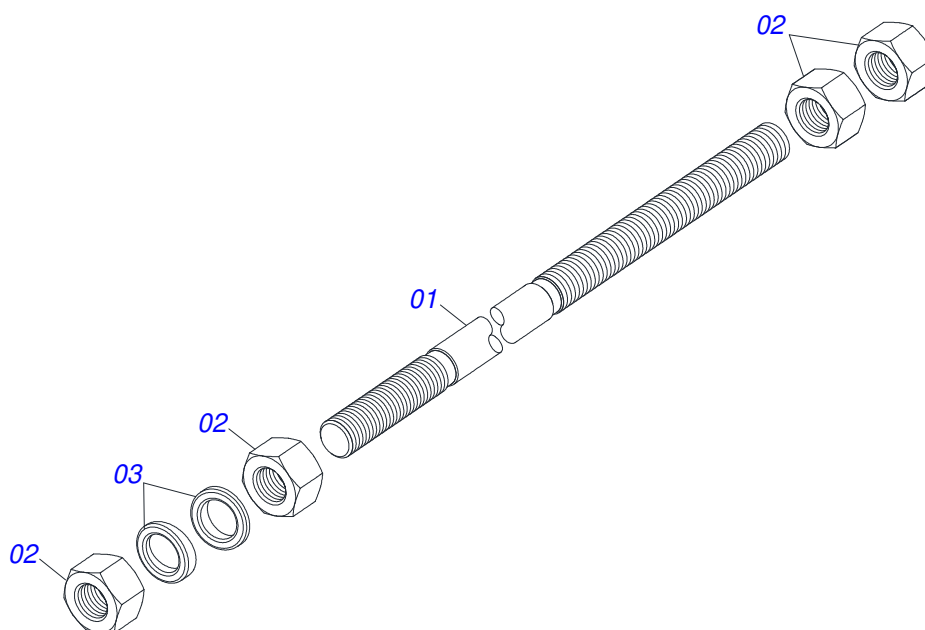
Item	Código	Descrição	Ver Pág.	QT
01	0501100441	CAIXA MADEIRA 1700 X 700 X 350		01
02	0561016767	SAPATA CHASSI		02
03	0501010574	ARRUELA LISA 27 X 100 X 6,30 ZN		04
04	0501063411	SAPATA ESTABILIZADORA		02
05	0521063355	EIXO JUNCAO 37,20 X 101		02
06	0501063751	EIXO ARTICULAÇÃO COM TRAVA 37,2X140 PARA GRAXEIRA		04
07	0521061747	FIXADOR DIREITO GUIA SUPORTE MOVEL		01
08	0521061748	FIXADOR ESQUERDO GUIA SUPORTE MOVEL		01
09	0561016760	PROTEÇÃO BOMBA		01
10	0511047417	CILINDRO HIDRAULICO 50,80 X 101,60 X 1150 X 440	6	02
11	0501042819	VARAO 1.1/4 NC X 850 COMPLETO	7	01
12	0501049588	VARAO 1.1/4 NC X 1640	8	02
13	0561016725	CORPO FIXADOR FUSIVEL		01
14	0521061734	BATEDOR ESQUERDO		01
15	0521061733	BATEDOR DIREITO		01
16	0501068213	CHAVE DUPLA 5/8 X 3/4 CABO CILINDRO		01
17	0501061617	CHAVE 1 CABO CILINDRO SEXTAVADO 1.5/8		01
18	0502012702	CORPO SUPORTE PRESILHA R7/16		03
19	0511012725	PRESILHA DISTRIBUIDOR OLEO		01
20	0501080076	MANGUEIRA 1/2 X 2500 TR-TM		02
21	0501080058	MANGUEIRA 1/2 X 1400 TR-TC		01
22	0501080133	MANGUEIRA 1/2 X 1850 TR-TR		01
23	0501080270	MANGUEIRA 1/2 X 2200 TC-TC		01
24	0501080272	MANGUEIRA 1/2 X 2700 TR-TC		01
25	0503030770	ETIQUETA ADESIVA CUIDADOS ESPECIAIS		01
26	0501038362	PEÇAS EMBALADAS SAQUINHOS	9	01



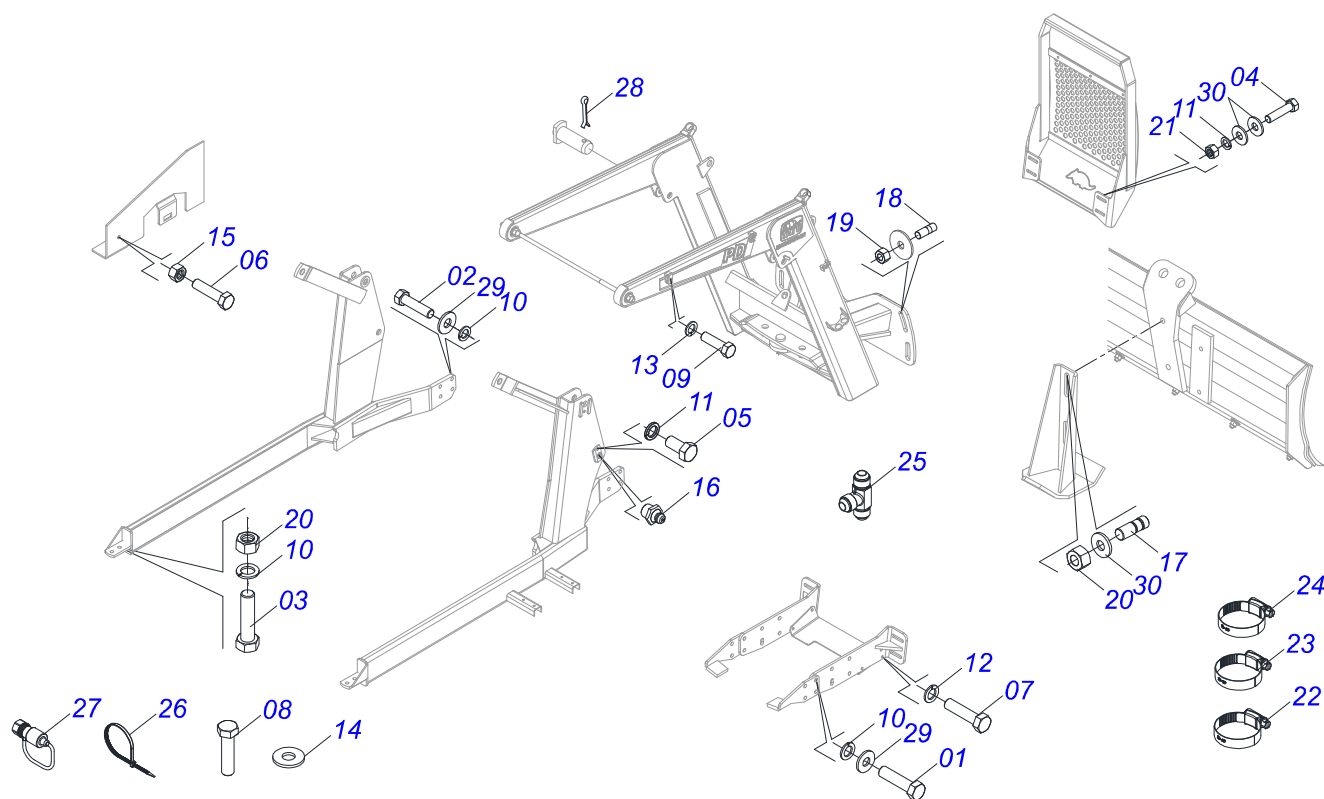
Item	Código	Descrição	Ver Pág.
01	0521060113	CAMISA 101,60 X 558	01
02	0511069252	EXTENSOR 50,80 X 771,50	01
03	0502010017	TAMPA MOVEL 101,6	01
04	0502010778	SUPORTE ANEIS 50,8 X 101,6	01
05	0503010039	ANEL RASPADOR D-2000 1G24231	01
06	0503010043	GAXETA 3750-3250 B	02
07	0503010338	ANEL O RING 2-342 N 3006-9B	01
08	0503010345	ANEL O RING 2-218 N 3006-9B 1G04609	01
09	0502010992	EMBOLO 50,8 X 101,6	01
10	0503010991	GAXETA 1870-2000-375-B 1G17225	01
11	0503010994	ANEL G.E.4 X 3 X 1/2 W2-4000-500 PK	01
12	0503010952	ANEL G.I.2 X3X1/2 W2-2250-500 PK	01
13	0503011061	ANEL BACK-UP 8-342	01
14	0503010817	PORCA SEXTAVADA AUTOTRAVANTE COM NYLON 1.1/4 UNF ALTA G.5 ZN	01
15	0503010002	GRAXEIRA 1800	02



Item	Código	Descrição	Ver Pág.	QT
01	0501018845	VARAO 1.1/4 X 850 CBT 8450-4		01
02	0501010087	PORCA 1.1/4 UNC SEXTAVADA 2 ZN		04



Item	Código	Descrição	Ver Pág.	QT
01	0521018624	VARAO 1.1/4 X 1640		01
02	0501010087	PORCA 1.1/4 UNC SEXTAVADA 2 ZN		04
03	0502012180	ARRUELA CONICA		02



Item	Código	Descrição	Ver Pág.	QT
01	0501010125	PARAFUSO 3/4 UNC X 2.1/2 C S G.5 ZN		08
02	0501010098	PARAFUSO 3/4 UNC X 2 C S G.5 ZN		08
03	0501010500	PARAFUSO 3/4 UNC X 3 CS G.5 ZN		04
04	0503010233	PARAFUSO 5/8 UNC X 2.1/2 C S G.5 ZN		04
05	0503010962	PARAFUSO 5/8 UNC X 1.1/4 C S G.5 ZN		06
06	0503010803	PARAFUSO 3/16 UNC X 3/4 CAF G.2 ZN		01
07	0503010751	PARAFUSO 3/8 UNC X 1.1/4 CS G.5 ZN		07
08	0503011084	PARAFUSO 3/4 UNC X 5 C S G.5 ZN		02
09	0503012555	PARAFUSO 7/16 UNC X 2 CS RT G.7 ZN		03
10	0503010023	ARRUELA PRESSAO 3/4 ZN 1K01584		20
11	0503010027	ARRUELA PRESSAO 5/8 ZN 1K01574		10
12	0503010025	ARRUELA PRESSAO 3/8 ZN 1K01527		07
13	0503010180	ARRUELA PRESSAO 7/16 ZN 1K01546		03
14	0511017302	ARRUELA LISA 13,50 X 32,50 X 3,0 ZN		04
15	0503010667	PORCA 3/16 NC ZN		01
16	0503010002	GRAXEIRA 1800		08
17	0561016756	PRISIONEIRO 3/4 UNC X 3/4 UNC X 56 ZN		04
18	0561016755	PRISIONEIRO 1 UNC X 1 UNC X 76 ZN		04
19	0501010059	PORCA SEXTAVADA 1 UNC (PESADA) G.5 ZN		04
20	0503010014	PORCA SEXTAVADA 3/4 UNC (PESADA) G.5 ZN		08
21	0503010013	PORCA SEXTAVADA 5/8 UNC G.5 ZN		04
22	0503010243	ABRACADEIRA 1.1/2 A 2 38-51 LARGURA 9MM 1G		02
23	0503010246	ABRACADEIRA 2 A 2.1/2 51-64 LARGURA 14MM		02
24	0503010184	ABRACADEIRA 1.1/4 A 1.1/2 25A38 LARG. 9MM		02
25	0503013493	CONEXAO T MACHO 7/8 UNF JIC 1G87080		02
26	0503013100	ABRACADEIRA NYLON 4,8 X 1,3 X 200 MM		05
27	0501053834	MACHO ENGATE RAPIDO AGRICOLA 1/2 NPT COM TAMPA		02
28	0503010534	CONTRAPINO 3/8 X 2.1/2 ZN		02
29	0501010322	ARRUELA LISA 20,50 X 46 X 4,00 ZN		12
30	0501012140	ARRUELA LISA 16,50 X 40 X 4,00 ZN		14



MARCHESAN

Publicações Técnicas | Elaboração e Revisão

LORENA ROCHA ALVES

www.marchesan.com.br

