

PD - PALAS DELANTERAS

PD MF 7140/7150-4 BT ESPECIAL

Código: 0501093074

Serie: S-0910

Revisión: 00

Fecha de Revisión: JULHO/2021

CATALOGO DE PARTES



MARCHESAN



PRODUCTOS

Código	Descripción
0106030412	PD MF 7140/7150-4 BT

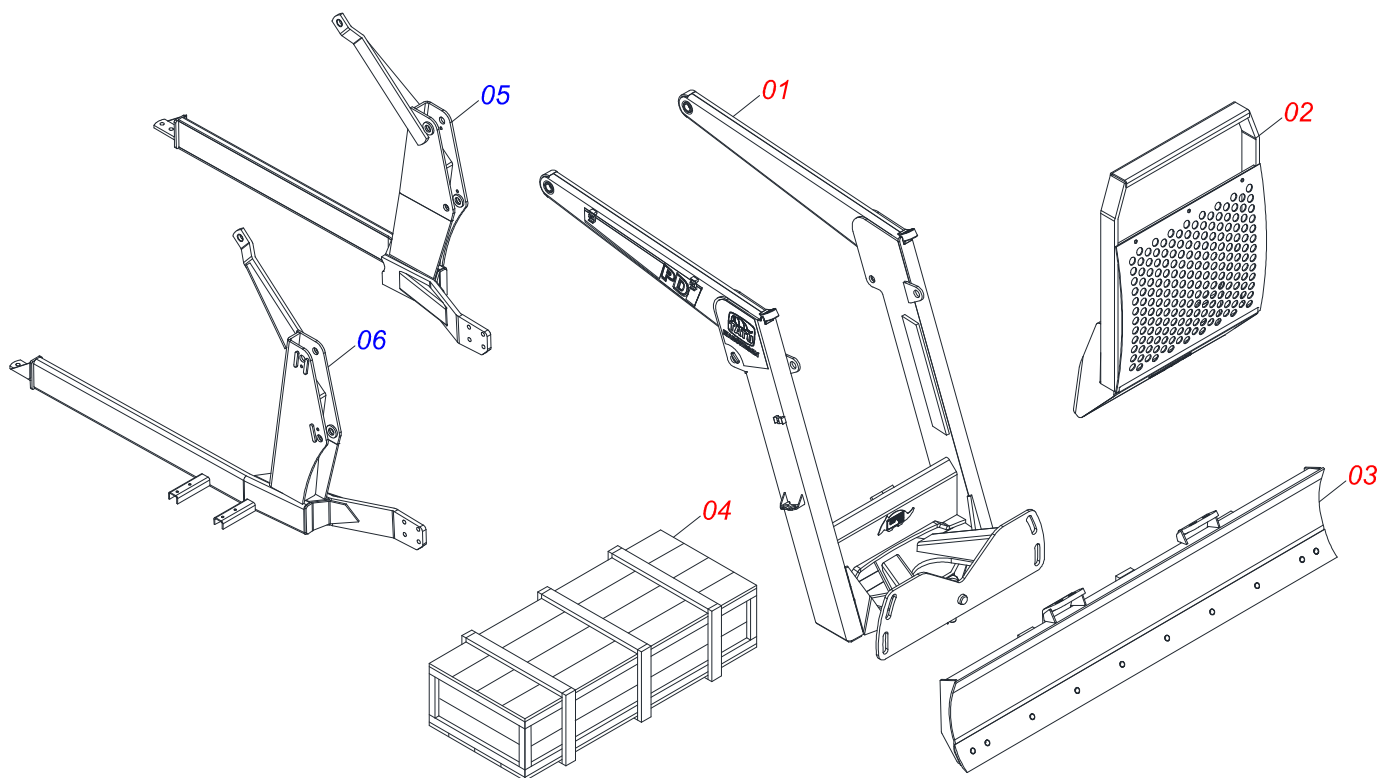
ATENCIÓN: IMPORTANTE

Marchesan S.A. se reserva el derecho de perfeccionar y/o cambiar las características técnicas de sus productos, sin previo aviso y sin la obligación de proceder con los ya comercializados y sin conocimiento previo del revendedor o consumidor.

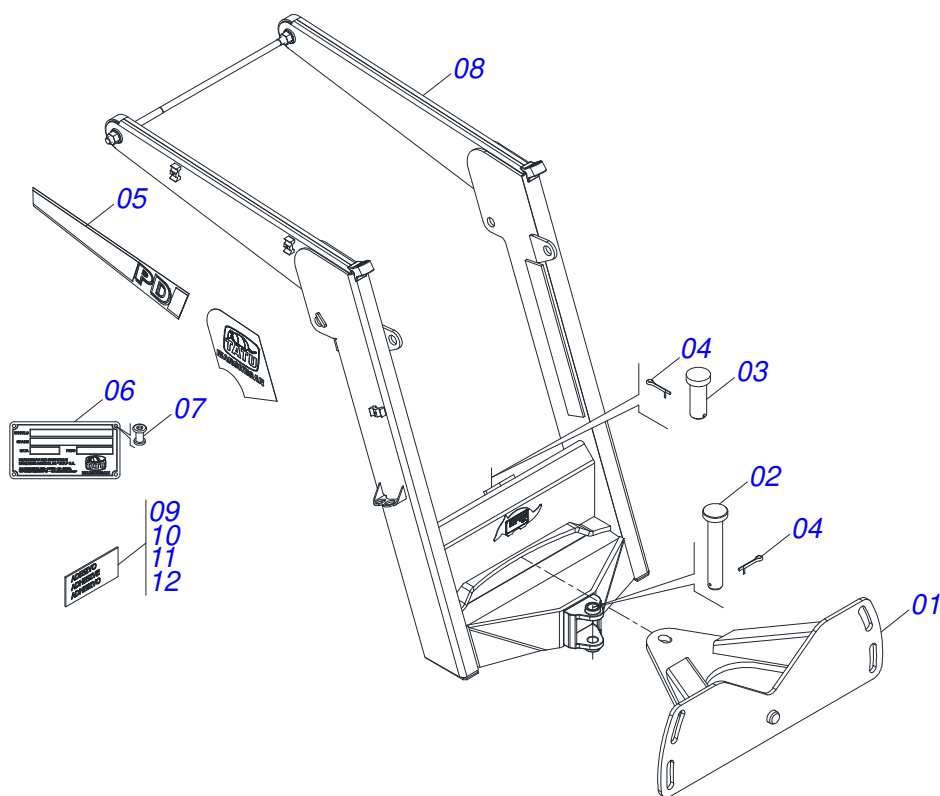


ÍNDICE

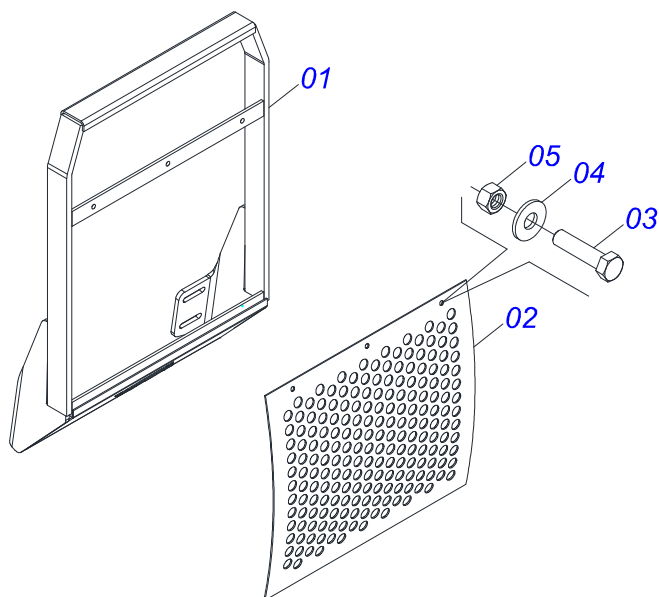
0106030412	PD MF 7140/7150-4 BT	1
0511046192	GUIA SOPORTE MOVIL COMPL	2
0511046439	GUIA SOPORTE MOVIL COMPL	3
0501047710	SOPORTE CUCHILLA 2600 COMPL	4
0511025873	CAJA CON COMPONENTES	5
0511047417	CILINDRO HIDRAULICO 50,80 X 101,60 X 1150 X 440	6
0501042819	VARON COMPLETO 1.1/4"NC X 850	7
0501049588	VARON 1.1/4 NC X 1640	8
0501038362	PIEZAS EMBALAJE	9



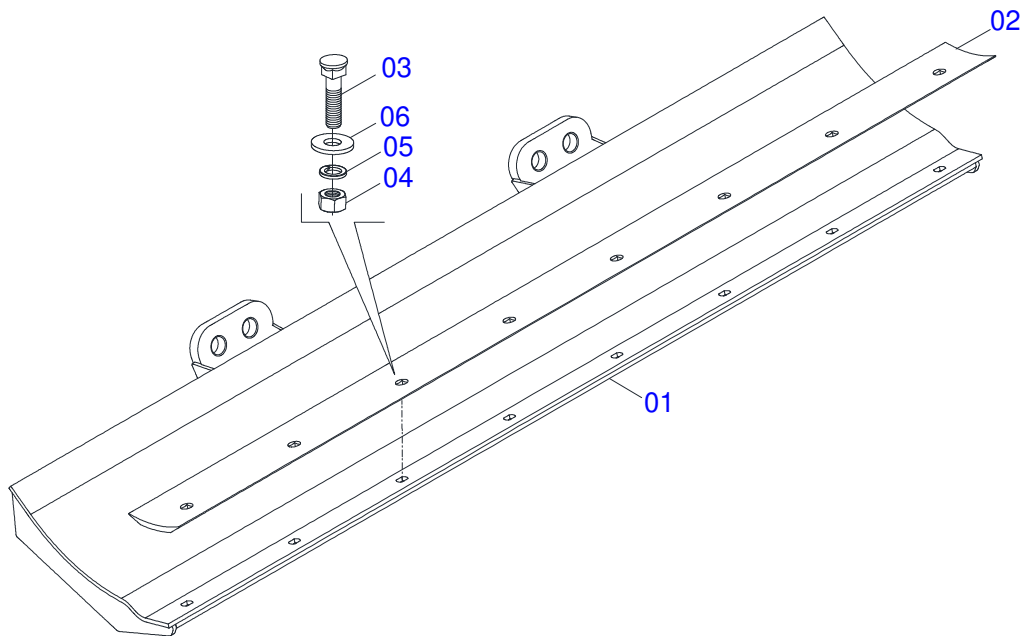
Artículo	Código	Descripción	Ver Pág.	QT
01	0511046192	GUIA SOPORTE MOVIL COMPL	2	01
02	0511046439	GUIA SOPORTE MOVIL COMPL	3	01
03	0501047710	SOPORTE CUCHILLA 2600 COMPL	4	01
04	0511025873	CAJA CON COMPONENTES	5	01
05	0521061726	CHASIS IZQUIERDO		01
06	0521062193	CHASIS DERECHO		01



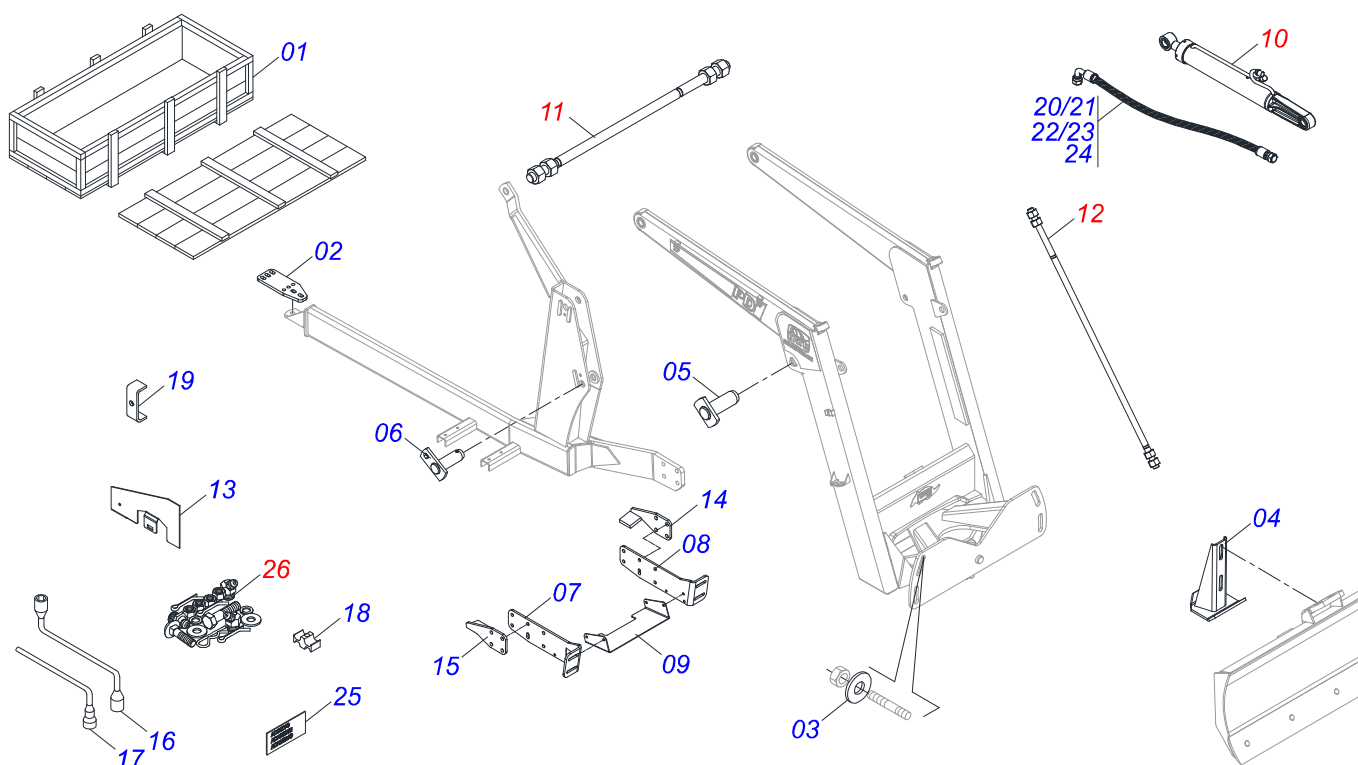
Artículo	Código	Descripción	Ver Pág.	QT
01	0501062637	SOPORTE REGULACION		01
02	0521010618	EJE UNION 37,50 X 220		01
03	0521010612	EJE UNION 37,50 X 90		01
04	0503010010	PASADOR ABIERTO 1/4 X 2.1/2		02
05	0503062270	CONJUNTO DE ETIQUETAS ADHESIVAS		01
06	0503034003	ETIQUETA IDENTIFICACIÓN ALUMINIO		01
07	0503010001	REMACHE POP		04
08	0521063345	SOPORTE MOVIL		01
09	0503031428	ETIQUETA ADHESIVA ATENCIÓN		01
10	0503031827	LUBRICACIÓN ADHESIVA Y ETIQUETA DE REAPERTURA		01
11	0503034078	ETIQUETA ADHESIVA PUNTOS DE ELEVACIÓN		03
12	0503031087	ETIQUETA ADHESIVA		01



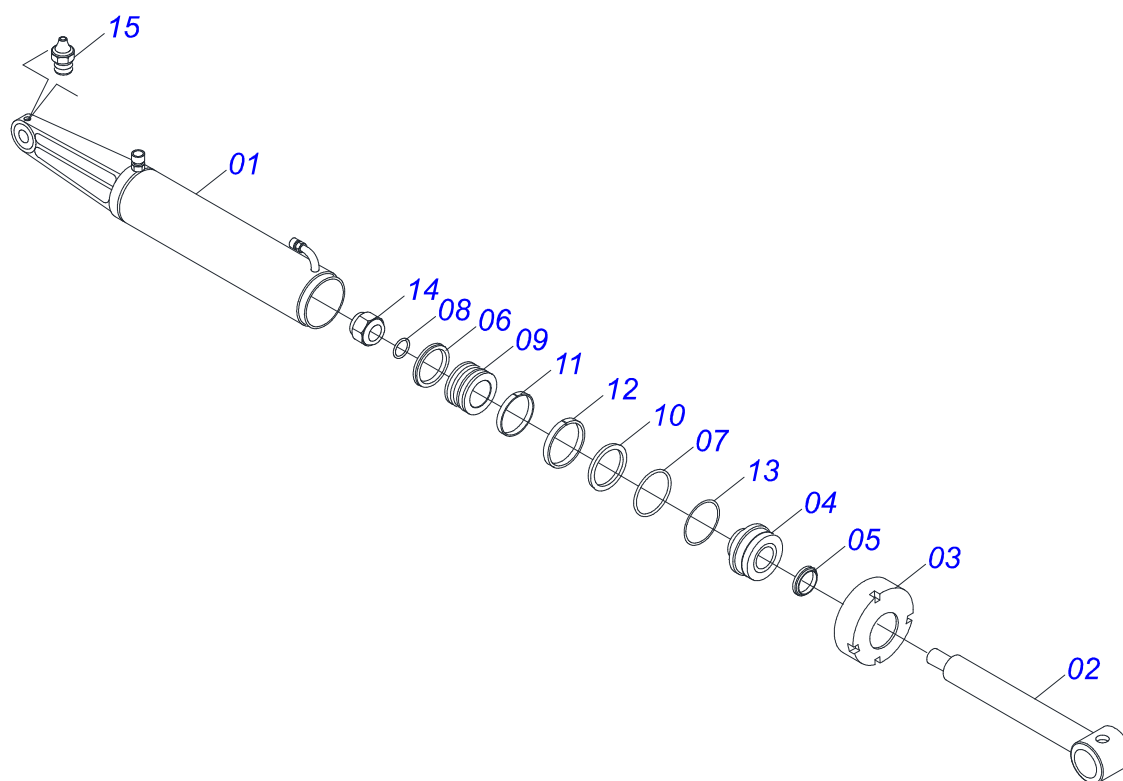
Artículo	Código	Descripción	Ver Pág.	QT
01	0511069391	GUIA SOPORTE MOVIL COMPL		01
02	0501014687	PROTECCIÓN DELANTERA		01
03	0503010751	TORNILLO 3/8" UNC X 1.1/4"		03
04	0501010984	ARANDELA PLANA		03
05	0503010026	TUERCA 3/8		03



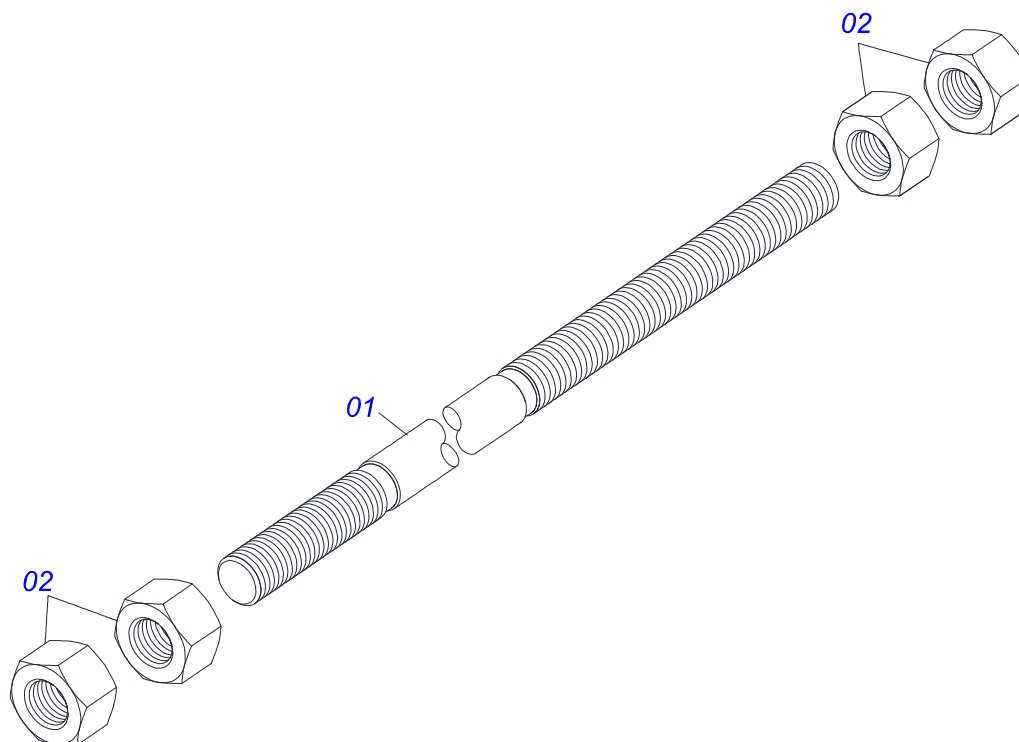
Artículo	Código	Descripción	Ver Pág.
01	0501068001	SOPORTE CUCHILLA 2590	01
02	0622360011	RASPADOR REVERSIBLE 2400	01
03	0501012240	TORNILLO	08
04	0503010013	TUERCA 5/8	08
05	0503010027	ARANDELA PRESION	08
06	0501010301	ARANDELA PLANA	08



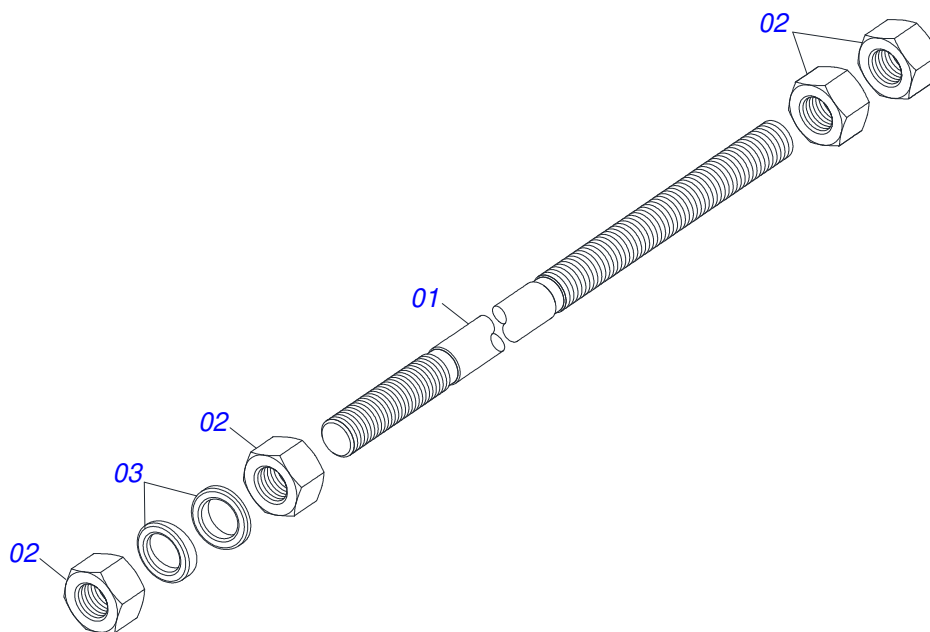
Artículo	Código	Descripción	Ver Pág.	QT
01	0501100441	CAJA DE MADERA		01
02	0561016767	ZAPATA CHASIS		02
03	0501010574	ARANDELA PLANA		04
04	0501063411	ZAPATA ESTAB		02
05	0521063355	EJE UNION		02
06	0501063751	EJE ARTIC 37,2 X 140		04
07	0521061747	FIJADOR DERECHO GUIA SOPORTE MOVIL		01
08	0521061748	FIJADOR IZQUIERDO GUIA SOPORTE MOVIL		01
09	0561016760	PROTECCION DE BOMBA		01
10	0511047417	CILINDRO HIDRAULICO 50,80 X 101,60 X 1150 X 6440		02
11	0501042819	VARON COMPLETO 1.1/4"NC X 850	7	01
12	0501049588	VARON 1.1/4 NC X 1640	8	02
13	0561016725	CUERPO DE FIJACIÓN FUSIBLE		01
14	0521061734	BATIDOR IZQUIERDO		01
15	0521061733	BATIDOR DERECHO		01
16	0501068213	CLAVE DOBLE 5/8 X 3/4		01
17	0501061617	LLAVE 1 CABO PLANO		01
18	0502012702	SOPORTE CUERPO PRESILHA		03
19	0511012725	PRESILLA DISTRIBUIDOR ACEITE		01
20	0501080076	MANGUERA 1/2 X 2500 TR-TM		02
21	0501080058	MANGUEIRA 1/2 X 1400 TR-TC		01
22	0501080133	MANGUERA		01
23	0501080270	MANGUERA		01
24	0501080272	MANGUERA 1/2 X 2700 TR-TC		01
25	0503030770	ETIQUETA ADHESIVA		01
26	0501038362	PIEZAS EMBALAJE	9	01



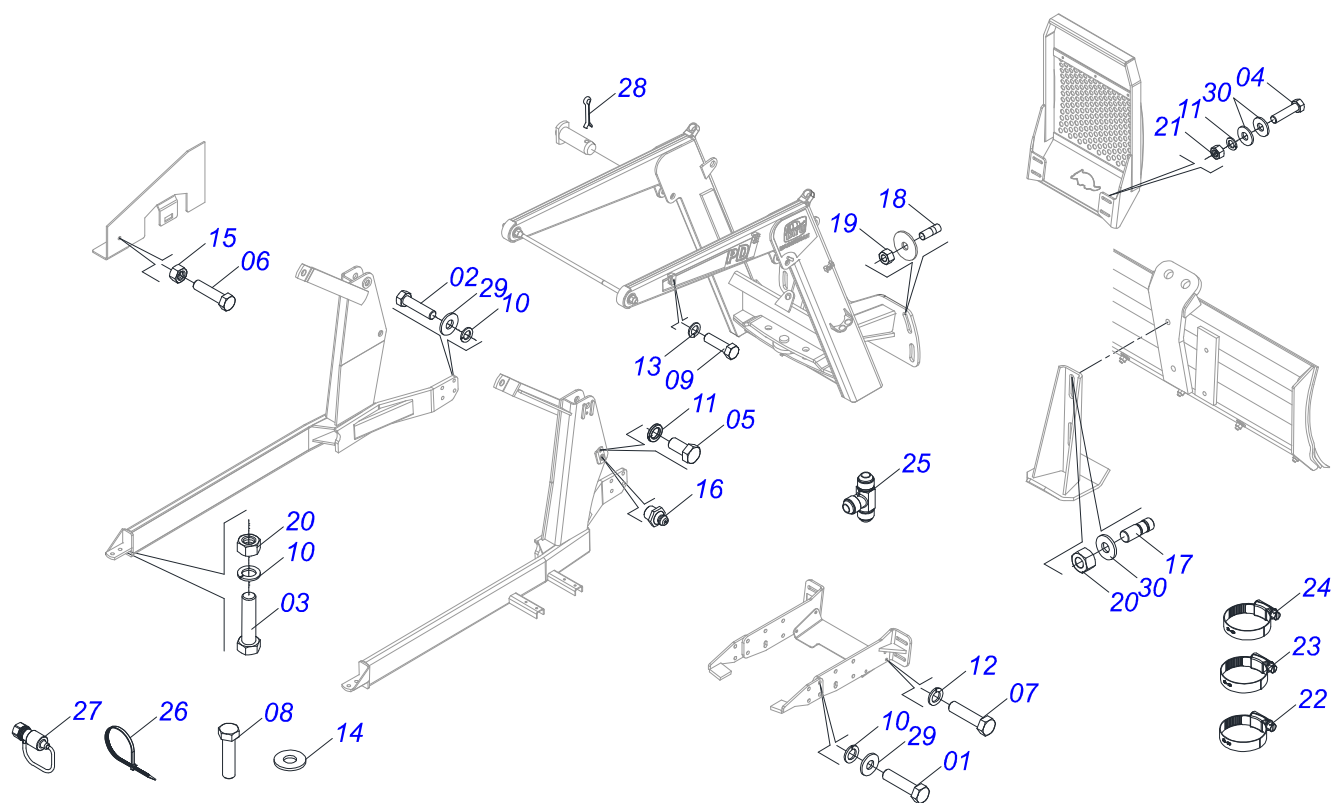
Artículo	Código	Descripción	Ver Pág.
01	0521060113	CAMISA 101,60 X 558	01
02	0511069252	EXTENSOR 50,80 X 771,50	01
03	0502010017	TAPA MOVIL 101,6	01
04	0502010778	SOPORTE ANILLOS 50,8 X 101,6	01
05	0503010039	ANILLO RASCADOR D-2000	01
06	0503010043	ANILLO 3750-3250	02
07	0503010338	ANILLO O'RING 2-342 N 3006-9B	01
08	0503010345	ANILLO O'RING 2-218 N 3006-9B	01
09	0502010992	EMBOLO 50,8 X 101,6	01
10	0503010991	ANILLO 1870-2000-375-B	01
11	0503010994	ANILLO GUIA EXTERNO W2-4000-500	01
12	0503010952	ANILLO GUIA INTERNO W2-2250-500	01
13	0503011061	ANILLO BACK-UP 8-342	01
14	0503010817	TUERCA 1.1/4	01
15	0503010002	GRASERA 1800	02



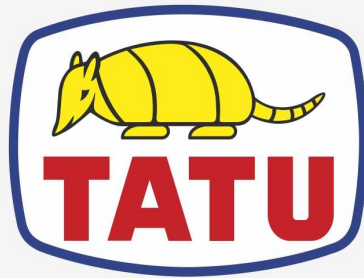
Artículo	Código	Descripción	Ver Pág.	QT
01	0501018845	VARON 1.1/4" X 850		01
02	0501010087	TUERCA 1.1/4"		04



Artículo	Código	Descripción	Ver Pág.	QT
01	0521018624	VARON 1.1/4 X 1640		01
02	0501010087	TUERCA 1.1/4"		04
03	0502012180	ARANDELA TENSORA		02



Artículo	Código	Descripción	Ver Pág.	QT
01	0501010125	TORNILLO 3/4" UNC X 2.1/2"		08
02	0501010098	TORNILLO 3/4 UNC X 2		08
03	0501010500	TORNILLO 3/4"UNC X3"		04
04	0503010233	TORNILLO 5/8 UNC X 2.1/2		04
05	0503010962	TORNILLO 5/8" UNC X 1.1/4"		06
06	0503010803	TORNILLO 3/16 UNC X 3/4 CAF G.2 ZN		01
07	0503010751	TORNILLO 3/8" UNC X 1.1/4"		07
08	0503011084	TORNILLO 3/4" UNC X 5"		02
09	0503012555	TORNILLO 7/16 UNC X 2 CS RT G.7 ZN		03
10	0503010023	ARANDELA PRESION		20
11	0503010027	ARANDELA PRESION		10
12	0503010025	ARANDELA PRESION 3/8		07
13	0503010180	ARANDELA PRESION 7/16"		03
14	0511017302	ARANDELA PLANA 13.5 X 32.5 X 3.00		04
15	0503010667	TUERCA 3/16" UNC		01
16	0503010002	GRASERA 1800		08
17	0561016756	PRISIONERO 3/4 UNC X 3/4 UNC X 56		04
18	0561016755	PRISIONERO 1 UNC X 1 UNC X 76 ZN		04
19	0501010059	TUERCA 1.5/8		04
20	0503010014	TUERCA 3/4" UNC		08
21	0503010013	TUERCA 5/8		04
22	0503010243	ABRAZADERA		02
23	0503010246	ABRAZADERA		02
24	0503010184	ABRAZADERA		02
25	0503013493	CONEXION T MACHO		02
26	0503013100	ABRAZADERA NYLON		05
27	0501053834	ACOPLAMIENTO RAPIDO MACHO AGRICOLA CON TAPA - 1/2 NPT		02
28	0503010534	PASADOR ABIERTO 3/8 X 2.1/2		02
29	0501010322	ARANDELA PLANA 20.50 X 46 X 4.75		12
30	0501012140	ARANDELA PLANA		14



MARCHESAN

Publicaciones Técnicas | Elaboración y Revisión

LORENA ROCHA ALVES

www.marchesan.com.br

