

ARADOS DE DISCOS, AIVECAS E TERRACEADORES

TAP3 40/44/48/52/56D

Código: 0501093067
Série: S-0118
Revisão: 00
Data da Revisão: FEVEREIRO/2023

CATÁLOGO DE PEÇAS



MARCHESAN



PRODUTOS

Código	Descrição	
0101190032	TAP3 40 X 28 X 6,00 OL PA	S-0118
0101190033	TAP3 40 X 28 X 7,50 OL PA	S-0118
0101190034	TAP3 44 X 28 X 6,00 OL PA	S-0118
0101190035	TAP3 44 X 28 X 7,50 OL PA	S-0118
0101190026	TAP3 48 X 28 X 6,00 OL PA	S-0118
0101190027	TAP3 48 X 28 X 7,5 OL PA	S-0118
0101190028	TAP3 52 X 28 X 6,00 OL PA	S-0118
0101190029	TAP3 52 X 28 X 7,50 OL PA	S-0118
0101190030	TAP3 56 X 28 X 6,00 OL PA	S-0118
0101190031	TAP3 56 X 28 X 7,50 OL PA	S-0118

ATENÇÃO: IMPORTANTE

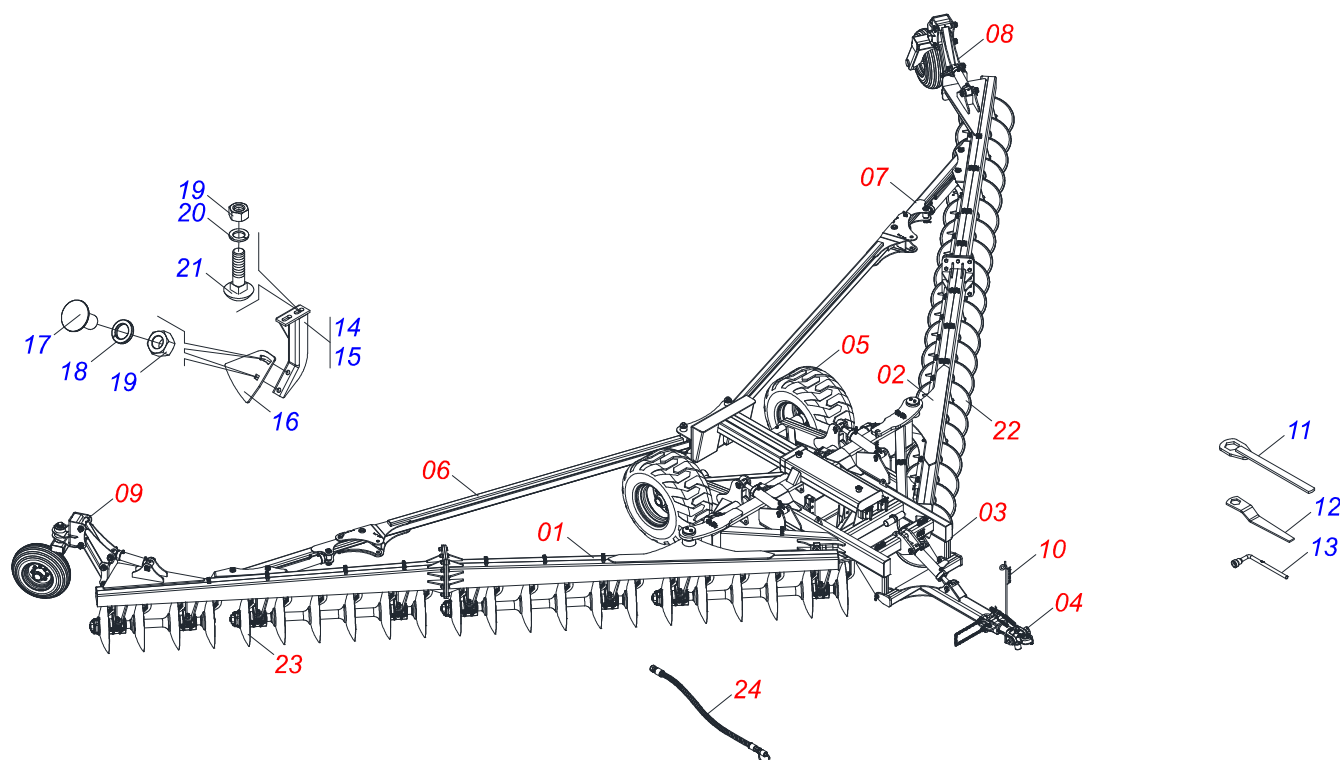
A Marchesan S.A. reserva o direito de aperfeiçoar e/ou alterar as características técnicas de seus produtos, sem a obrigação de assim proceder com os já comercializados e sem conhecimento prévio da revenda ou do consumidor. As fotos e desenhos são meramente ilustrativos.



MARCHESAN

INDICE

0909095867	CHASSI COMPLETO - 40/44/48/52/56D	1
0909095868	CHASSI DIREITO	2
0521049339	CHASSI TRASEIRO DIREITO COM ETIQUETA - 40	3
0521049340	CHASSI TRASEIRO DIREITO COM ETIQUETA - 44	4
0521049289	CHASSI TRASEIRO DIREITO COM ETIQUETA - 48	5
0521049294	CHASSI TRASEIRO DIREITO COM ETIQUETA - 52	6
0521049296	CHASSI TRASEIRO DIREITO COM ETIQUETA - 56	7
0521049290	CHASSI DIANTEIRO DIREITO COM ETIQUETA	8
0909095869	CHASSI ESQUERDO	9
0521049338	CHASSI TRASEIRO ESQUERDO COM ETIQUETA - 40	10
0521049341	CHASSI TRASEIRO ESQUERDO COM ETIQUETA - 44	11
0521049291	CHASSI TRASEIRO ESQUERDO COM ETIQUETA - 48	12
0521049295	CHASSI TRASEIRO ESQUERDO COM ETIQUETA - 52	13
0521049297	CHASSI TRASEIRO ESQUERDO COM ETIQUETA - 56	14
0521051943	CHASSI DIANTEIRO ESQUERDO COM ETIQUETA	15
0909095870	CHASSI CENTRAL	16
0521049288	CHASSI CENTRAL SEMI MONTADO	17
0521051924	CABECALHO COMPLETO	18
0531040171	ENGATE COMPLETO	19
0521051918	CONJUNTO RODADO COM CUBO	20
0521042416	CONJUNTO CUBO RODA	21
0521051938	BARRA ESTABILIZADORA DIANTEIRA DIREITA COM ETIQUETA	22
0521051995	BARRA ESTABILIZADORA DIANTEIRA DIREITA COM ETIQUETA	23
0521051939	BARRA ESTABILIZADORA DIANTEIRA ESQUERDA COM ETIQUETA	24
0521051996	BARRA ESTABILIZADORA DIANTEIRA ESQUERDA COM ETIQUETA	25
0521053255	CONJUNTO RODA ESQUERDA	26
0521053253	CONJUNTO RODA DIREITA	27
0501052497	CAIXA RODADO COMPLETO	28
0503062778	RODA COM PNEU 11L-15 10L 8F24 COMPLETO	29
0501040257	SUPORTE MANGUEIRA 3/4 X 975 COMPLETO	30
0909095871	SEÇÃO DE DISCOS DIANTEIRA	31
0909095872	SEÇÃO DE DISCOS TRASEIRA	32
0521041797	MANCAL AGRICOLA DM OL 450 X 2.1/8	33
0909095873	CIRCUITO HIDRAULICO - 40	34
0909095874	CIRCUITO HIDRAULICO - 44	35
0909095875	CIRCUITO HIDRAULICO - 48	36
0909095876	CIRCUITO HIDRAULICO - 52	37
0909095877	CIRCUITO HIDRAULICO - 56	38
0521055446	CILINDRO HIDRAULICO 50,8 X 101,6 X 885 X 560	39
0521051916	CILINDRO HIDRAULICO 53,98 X 114,30 X 654 X 296	40
0501053834	MACHO ENGATE RAPIDO 1/2 NPT	41
0521051917	CILINDRO HIDRAULICO 50,8 X 101,6 X 500 X 220	42



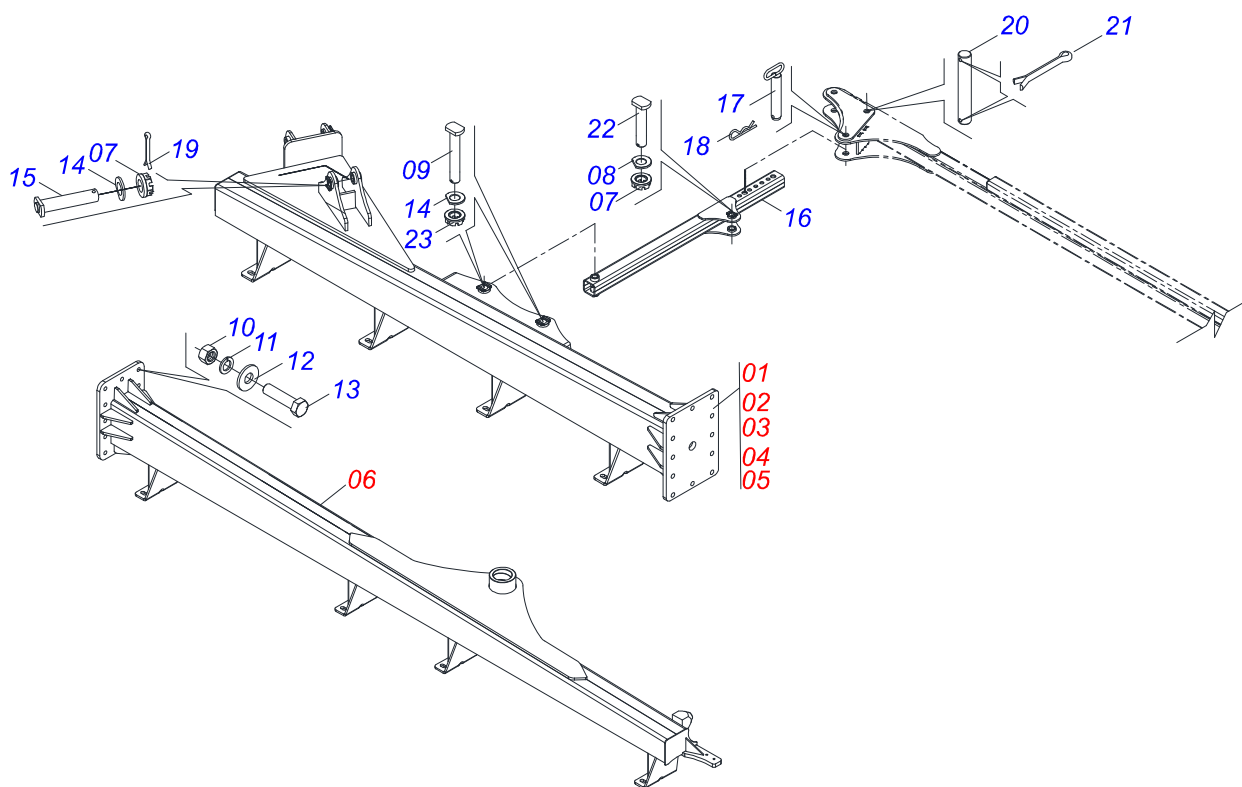
Item	Código	Descrição	Ver Pág.	040	044	048	052	056
01	0909095868	CHASSI DIREITO	2	001	001	001	001	001
02	0909095869	CHASSI ESQUERDO	9	001	000	000	000	000
03	0909095870	CHASSI CENTRAL	16	000	001	000	000	000
04	0521051924	CABECALHO COMPLETO	18	001	001	001	001	001
05	0521051918	CONJUNTO RODADO COM CUBO	20	001	001	001	001	001
06	0521051938	BARRA ESTABILIZADORA DIANTEIRA DIREITA COM ETIQUETA	22	000	001	001	001	001
06.	0521051995	BARRA ESTABILIZADORA DIANTEIRA DIREITA COM ETIQUETA	23	001	000	000	000	000
07	0521051939	BARRA ESTABILIZADORA DIANTEIRA ESQUERDA COM ETIQUETA	24	000	001	001	001	001
07.	0521051996	BARRA ESTABILIZADORA DIANTEIRA ESQUERDA COM ETIQUETA	25	001	000	000	000	000
08	0521053255	CONJUNTO RODA ESQUERDA	26	001	001	001	001	001
09	0521053253	CONJUNTO RODA DIREITA	27	001	001	001	001	001
10	0501040257	SUPORTE MANGUEIRA 3/4 X 975 COMPLETO	30	001	001	001	001	001
11	0501061044	CHAVE 2.1/8 E 2.1/2 CABO CHATO		002	002	002	002	002
12	0501011431	CHAVE 1.3/4 CABO CHATO		001	001	001	001	001
13	0501061617	CHAVE 1 CABO CILINDRO SEXTAVADO 1.5/8		001	001	001	001	001
14	0511065925	SUPORTE LIMPADOR TRASEIRO		020	022	024	026	028
15	0511065926	SUPORTE LIMPADOR DIANTEIRO		020	022	024	026	028
16	0561014263	PÁ LIMPADOR		040	044	048	052	056
17	0503012195	PARAFUSO 5/8 X 1.1/4 NC CAPQ G.5		080	088	096	104	112
18	0503010027	ARRUELA PRESSAO 5/8 ZN		080	088	096	104	112
19	0503010013	PORCA SEXTAVADA 5/8 UNC G.5 ZN		160	176	112	108	124
20	0501012140	ARRUELA LISA 16,50 X 40 X 4,00 ZN		080	088	096	104	112
21	0503013842	PARAFUSO 5/8 UNC X 1.3/4 CAPQ G.5 ZN		080	088	096	104	112
22	0909095871	SEÇÃO DE DISCOS DIANTEIRA	31	001	001	001	001	001
23	0909095872	SEÇÃO DE DISCOS TRASEIRA	32	001	001	001	001	001
24	0909095873	CIRCUITO HIDRAULICO - 40	34	001	000	000	000	000
24.	0909095874	CIRCUITO HIDRAULICO - 44	35	000	001	000	000	000
24..	0909095875	CIRCUITO HIDRAULICO - 48	36	000	000	001	000	000



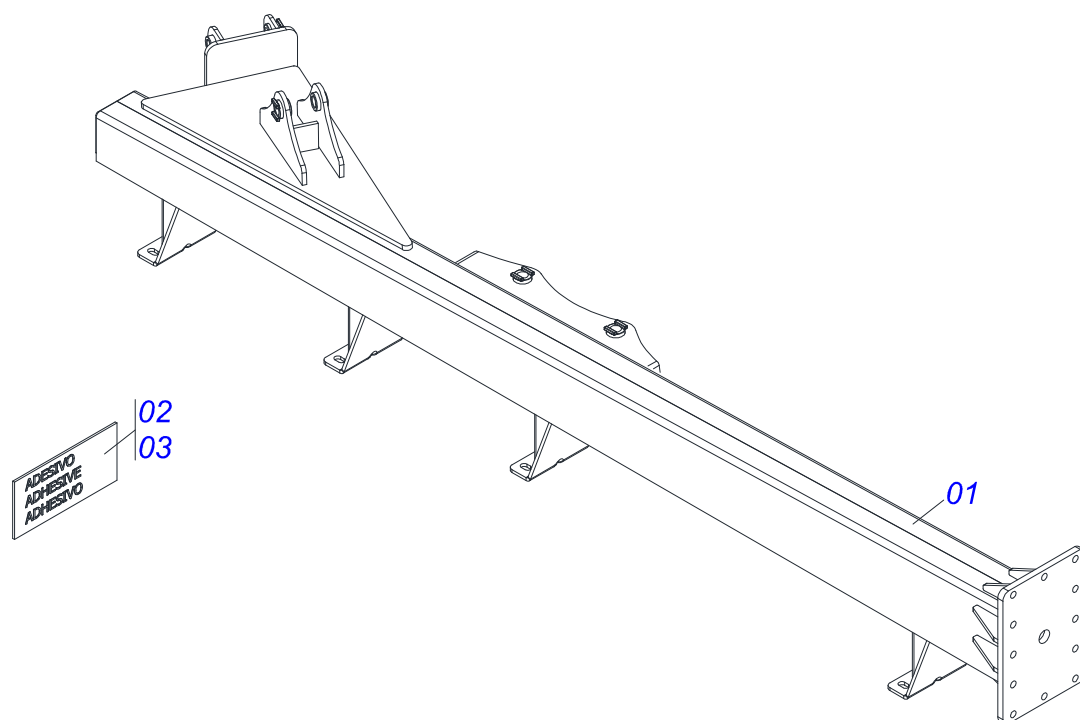
TAP3 40/44/48/52/56D
CHASSI COMPLETO - 40/44/48/52/56D

Página 1
0909095867

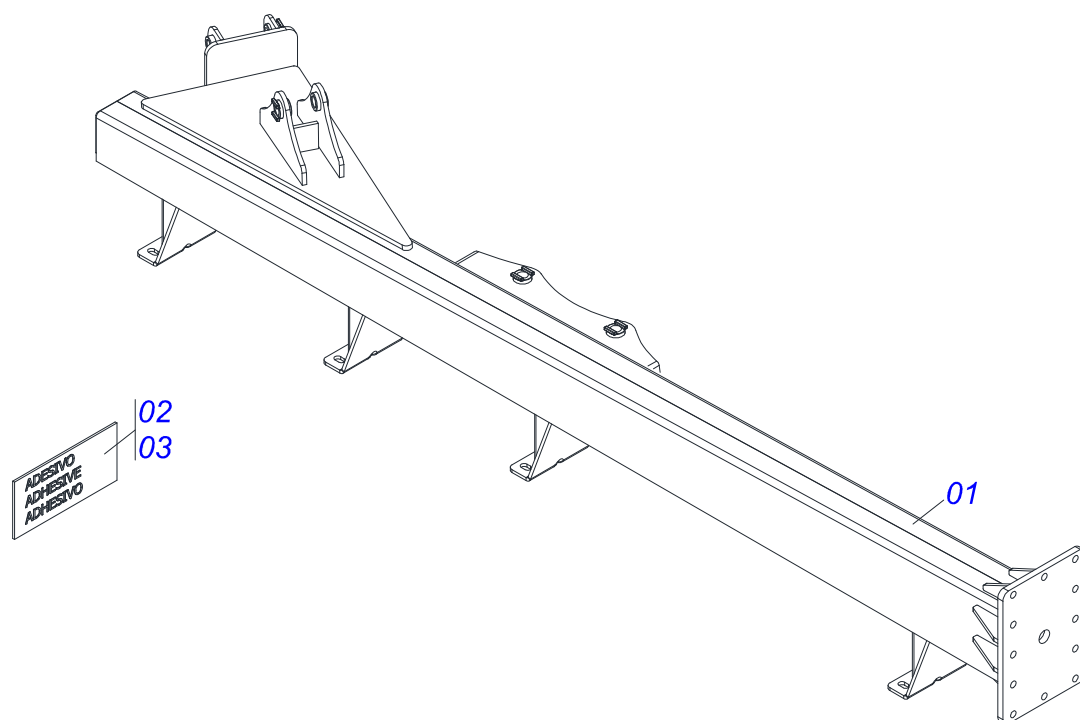
Item	Código	Descrição	Ver Pág.	040	044	048	052	056
24...	0909095876	CIRCUITO HIDRAULICO - 52	37	000	000	000	001	000
24....	0909095877	CIRCUITO HIDRAULICO - 56	38	000	000	000	000	001



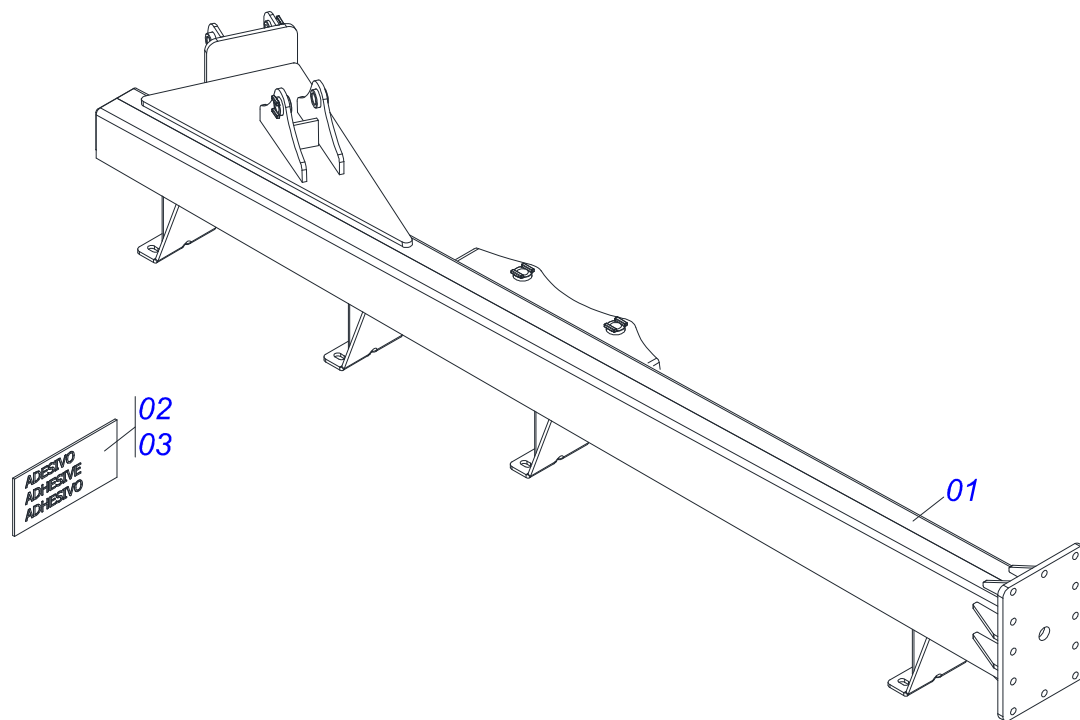
Item	Código	Descrição	Ver Pág.	040	044	048	052	056
01	0521049339	CHASSI TRASEIRO DIREITO COM ETIQUETA - 40	3	001	000	000	000	000
02	0521049340	CHASSI TRASEIRO DIREITO COM ETIQUETA - 44	4	000	001	000	000	000
03	0521049289	CHASSI TRASEIRO DIREITO COM ETIQUETA - 48	5	000	000	001	000	000
04	0521049294	CHASSI TRASEIRO DIREITO COM ETIQUETA - 52	6	000	000	000	001	000
05	0521049296	CHASSI TRASEIRO DIREITO COM ETIQUETA - 56	7	000	000	000	000	001
06	0521049290	CHASSI DIANTEIRO DIREITO COM ETIQUETA	8	001	001	001	001	001
07	0501011301	PORCA CASTELO 1.1/2 UNC 6 FPP SEXTAVADA 2.5/16 ZN		004	004	004	004	004
08	0531019540	ARRUELA LISA 39,50 X 70 X 9,50 COM RECORTE		003	003	003	003	003
09	0521068230	EIXO ARTICULAÇÃO 38 X 295 FURO 287 R1.1/2		002	002	002	002	002
10	0501010059	PORCA SEXTAVADA 1 UNC (PESADA) G.5 ZN		012	012	012	012	012
11	0503010012	ARRUELA PRESSAO 1 ZN 1K01602		012	012	012	012	012
12	0571017193	ARRUELA LISA 26,5 X 42 X 4,00		012	012	012	012	012
13	0501010171	PARAFUSO 1 UNC X 3.1/2 C S G.5 ZN		012	012	012	012	012
14	0501019647	ARRUELA LISA 39 X 70 X 9,50 ZN		001	001	001	001	001
15	0521068231	EIXO ARTICULAÇÃO 38 X 215 FURO 207 R1.1/2 UNC		001	001	001	001	001
16	0521068217	BARRA ESTABILIZADORA TRASEIRA DIREITA		001	001	001	001	001
17	0521068223	EIXO JUNCAO 37,2 X 200 FURO 185 COM PUXADOR		001	001	001	001	001
18	0503031035	CUPILHA 6 X 88		001	001	001	001	001
19	0503010010	CONTRAPINO 1/4 X 2.1/2		004	004	004	004	004
20	0581015508	EIXO JUNCAO 38,1 X 210 C/02FUROS 190		001	001	001	001	001
21	0503010534	CONTRAPINO 3/8 X 2.1/2 ZN		002	002	002	002	002
22	0521068216	EIXO ARTICULAÇÃO 38 X 205 FURO 197 R1.1/2 UNC		001	001	001	001	001
23	0501011301	PORCA CASTELO 1.1/2 UNC 6 FPP SEXTAVADA 2.5/16 ZN		002	002	002	002	002



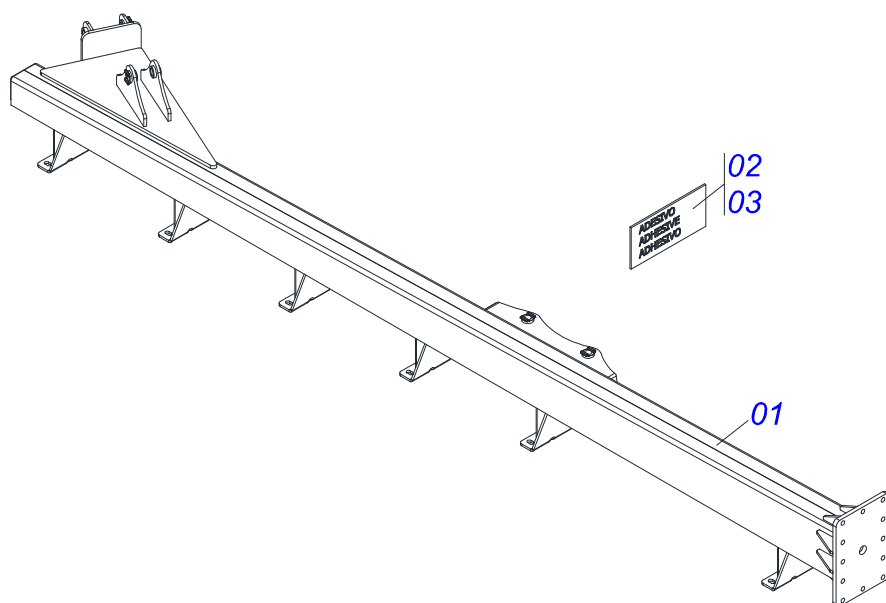
Item	Código	Descrição	Ver Pág.	QT
01	0521068263	CHASSI TRASEIRO DIREITO		01
02	0503034889	ETIQUETA ADESIVA TAP 3		01
03	0503034890	ETIQUETA ADESIVA LOGO TATU MARCHESAN 120 X 700		01



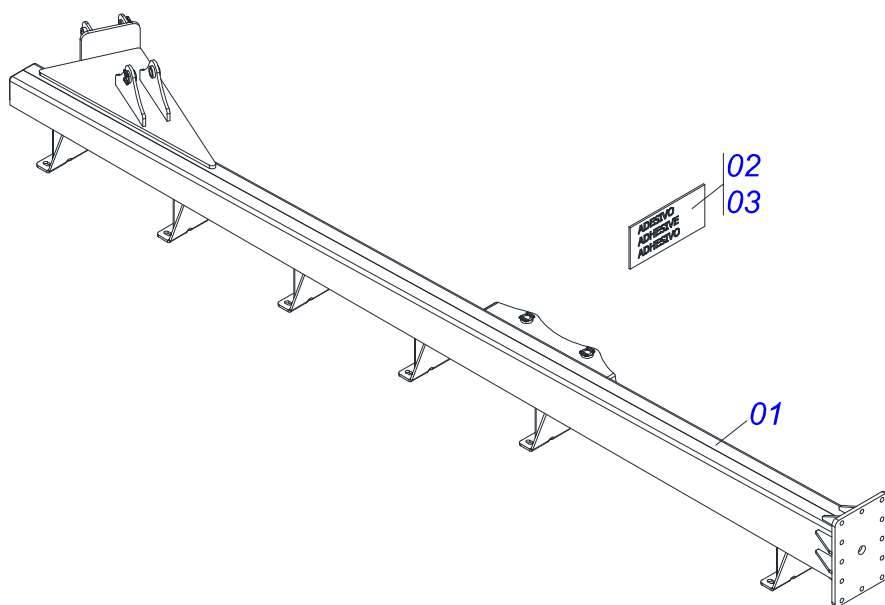
Item	Código	Descrição	Ver Pág.	QT
01	0521068261	CHASSI TRASEIRO DIREITO		01
02	0503034889	ETIQUETA ADESIVA TAP 3		01
03	0503034890	ETIQUETA ADESIVA LOGO TATU MARCHESAN 120 X 700		01



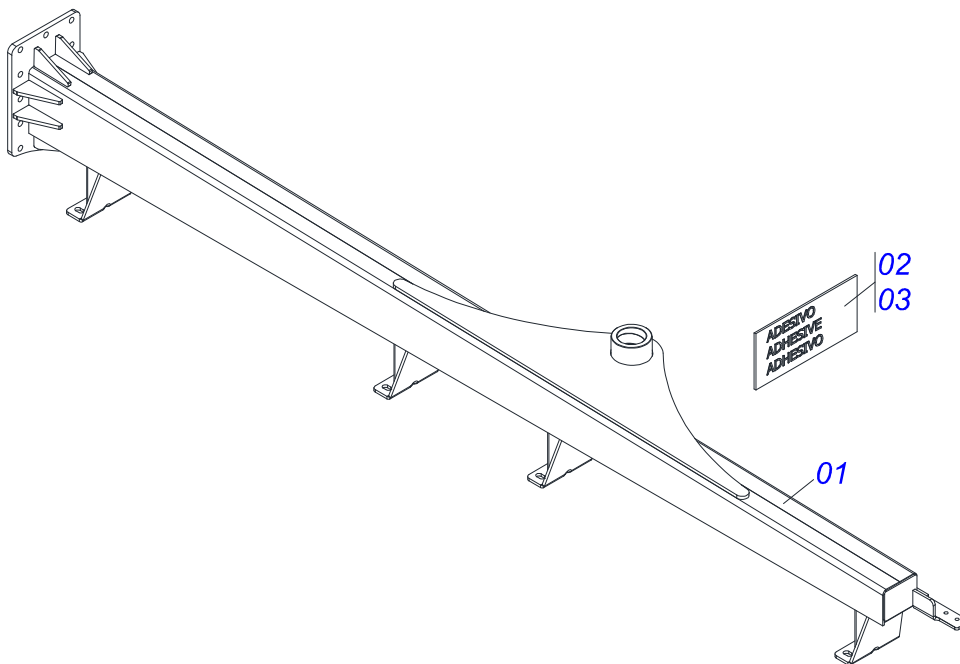
Item	Código	Descrição	Ver Pág.	QT
01	0521068212	CHASSI TRASEIRO DIREITO		01
02	0503034889	ETIQUETA ADESIVA TAP 3		01
03	0503034890	ETIQUETA ADESIVA LOGO TATU MARCHESAN 120 X 700		01



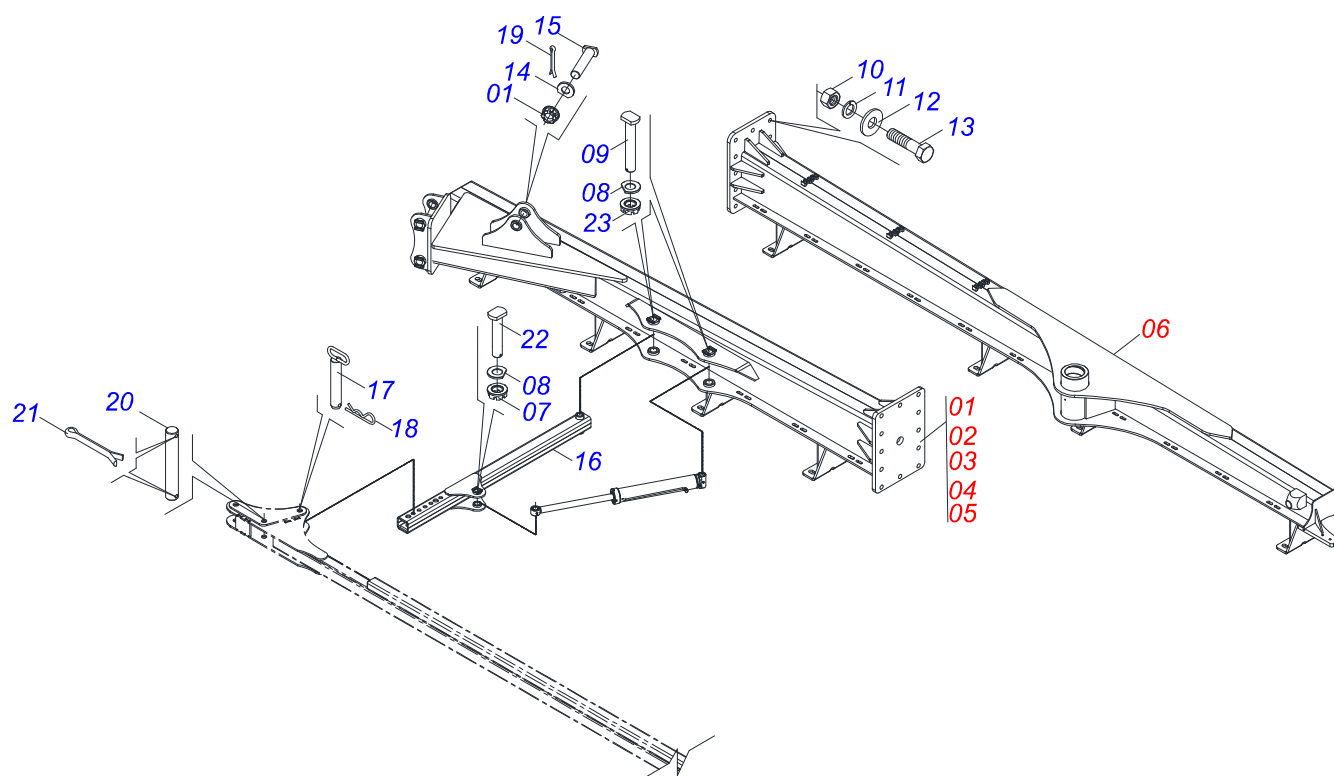
Item	Código	Descrição	Ver Pág.	QT
01	0521068239	CHASSI TRASEIRO DIREITO		01
02	0503034889	ETIQUETA ADESIVA TAP 3		01
03	0503034890	ETIQUETA ADESIVA LOGO TATU MARCHESAN 120 X 700		01



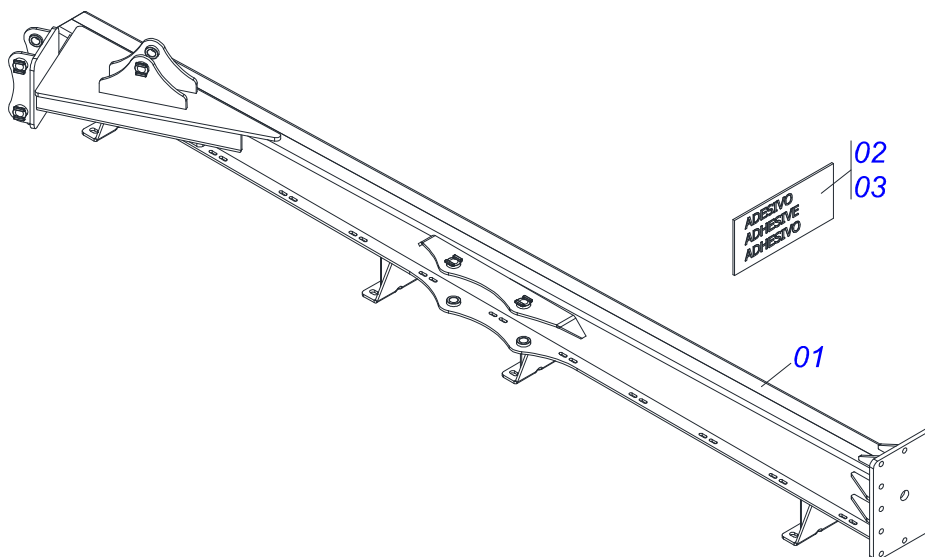
Item	Código	Descrição	Ver Pág.	QT
01	0521068150	CHASSI TRASEIRO DIREITO		01
02	0503034889	ETIQUETA ADESIVA TAP 3		01
03	0503034890	ETIQUETA ADESIVA LOGO TATU MARCHESAN 120 X 700		01



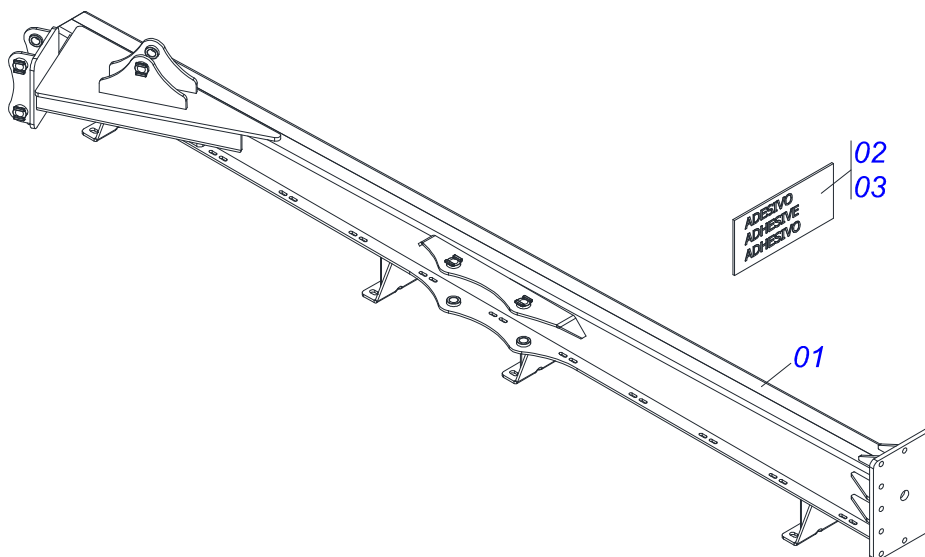
Item	Código	Descrição	Ver Pág.	QT
01	0521068211	CHASSI DIANTEIRO DIREITO		01
02	0503034889	ETIQUETA ADESIVA TAP 3		01
03	0503034890	ETIQUETA ADESIVA LOGO TATU MARCHESAN 120 X 700		01



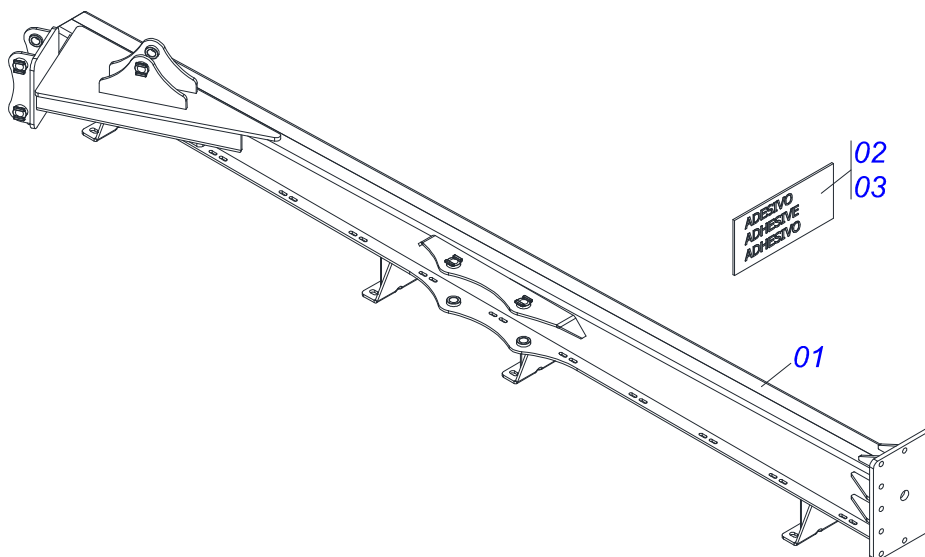
Item	Código	Descrição	Ver Pág.	040 044 048 052 056
01	0521049338	CHASSI TRASEIRO ESQUERDO COM ETIQUETA - 40	10	001 000 000 000 000
02	0521049341	CHASSI TRASEIRO ESQUERDO COM ETIQUETA - 44	11	000 001 000 000 000
03	0521049291	CHASSI TRASEIRO ESQUERDO COM ETIQUETA - 48	12	000 000 001 000 000
04	0521049295	CHASSI TRASEIRO ESQUERDO COM ETIQUETA - 52	13	000 000 000 001 000
05	0521049297	CHASSI TRASEIRO ESQUERDO COM ETIQUETA - 56	14	000 000 000 000 001
06	0521051943	CHASSI DIANTEIRO ESQUERDO COM ETIQUETA	15	001 001 001 001 001
07	0501011301	PORCA CASTELO 1.1/2 UNC 6 FPP SEXTAVADA 2.5/16 ZN		004 004 004 004 004
08	0531019540	ARRUELA LISA 39,50 X 70 X 9,50 COM RECORTE		003 003 003 003 003
09	0521068230	EIXO ARTICULAÇÃO 38 X 295 FURO 287 R1.1/2		002 002 002 002 002
10	0501010059	PORCA SEXTAVADA 1 UNC (PESADA) G.5 ZN		012 012 012 012 012
11	0503010012	ARRUELA PRESSAO 1 ZN 1K01602		012 012 012 012 012
12	0571017193	ARRUELA LISA 26,5 X 42 X 4,00		012 012 012 012 012
13	0501010171	PARAFUSO 1 UNC X 3.1/2 C S G.5 ZN		012 012 012 012 012
14	0501019647	ARRUELA LISA 39 X 70 X 9,50 ZN		001 001 001 001 001
15	0521068231	EIXO ARTICULAÇÃO 38 X 215 FURO 207 R1.1/2 UNC		001 001 001 001 001
16	0521068267	BARRA ESTABILIZADORA TRASEIRA ESQUERDA		001 001 001 001 001
17	0521068223	EIXO JUNCAO 37,2 X 200 FURO 185 COM PUXADOR		001 001 001 001 001
18	0503031035	CUPILHA 6 X 88		001 001 001 001 001
19	0503010010	CONTRAPINO 1/4 X 2.1/2		004 004 004 004 004
20	0581015508	EIXO JUNCAO 38,1 X 210 C/02FUROS 190		001 001 001 001 001
21	0503010534	CONTRAPINO 3/8 X 2.1/2 ZN		002 002 002 002 002
22	0521068216	EIXO ARTICULAÇÃO 38 X 205 FURO 197 R1.1/2 UNC		001 001 001 001 001
23	0501011301	PORCA CASTELO 1.1/2 UNC 6 FPP SEXTAVADA 2.5/16 ZN		002 002 002 002 002



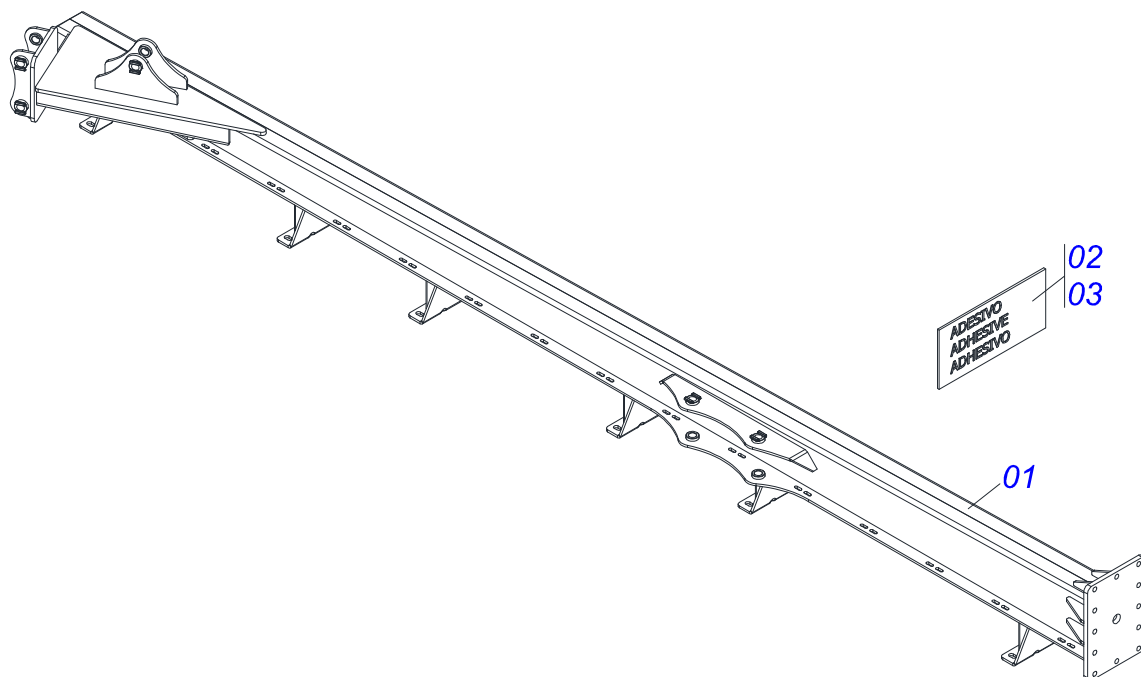
Item	Código	Descrição	Ver Pág.	QT
01	0521068264	CHASSI TRASEIRO ESQUERDO		01
02	0503034889	ETIQUETA ADESIVA TAP 3		01
03	0503034890	ETIQUETA ADESIVA LOGO TATU MARCHESAN 120 X 700		01



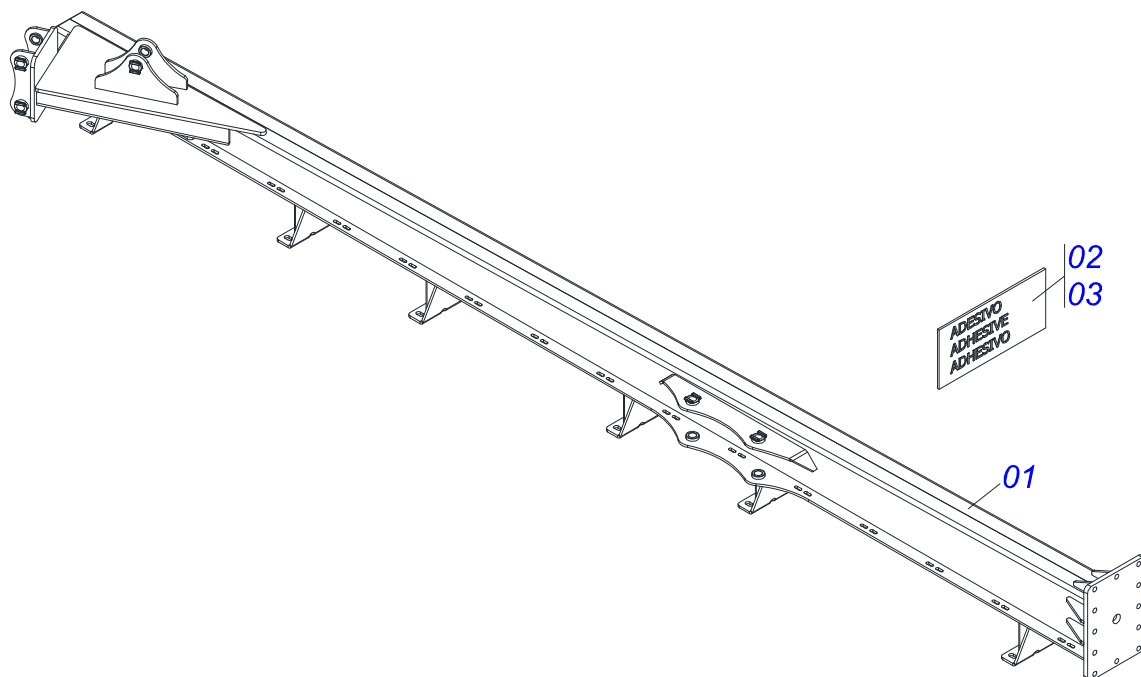
Item	Código	Descrição	Ver Pág.	QT
01	0521068262	CHASSI TRASEIRO ESQUERO		01
02	0503034889	ETIQUETA ADESIVA TAP 3		01
03	0503034890	ETIQUETA ADESIVA LOGO TATU MARCHESAN 120 X 700		01



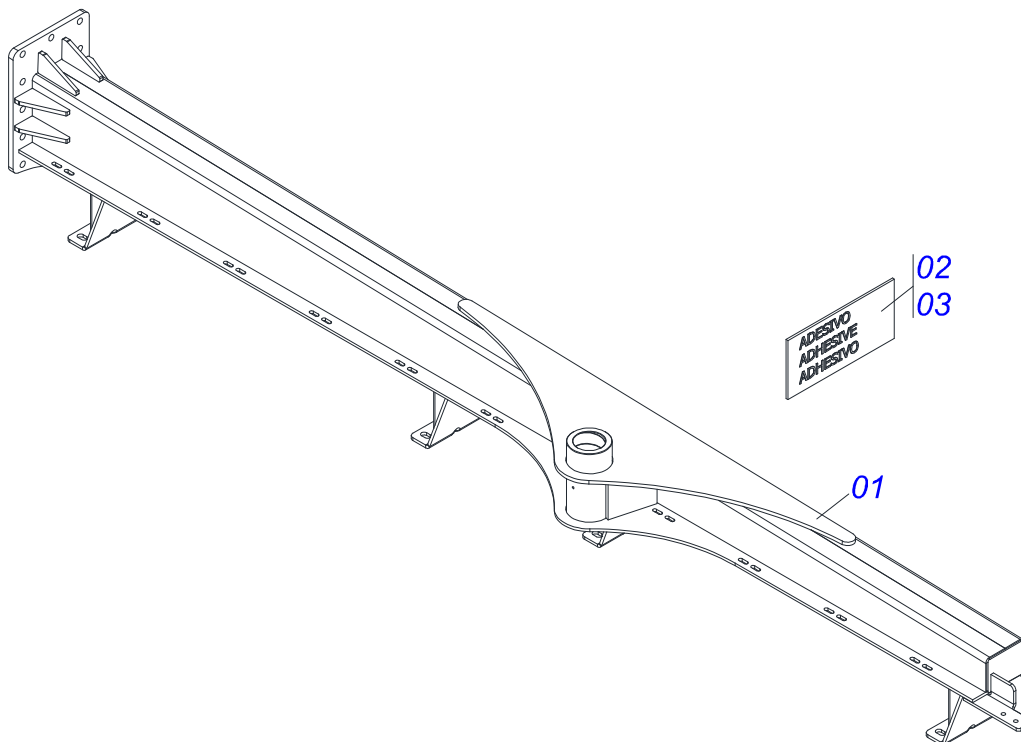
Item	Código	Descrição	Ver Pág.	QT
01	0521068214	CHASSI TRASEIRO ESQUERDO		01
02	0503034889	ETIQUETA ADESIVA TAP 3		01
03	0503034890	ETIQUETA ADESIVA LOGO TATU MARCHESAN 120 X 700		01



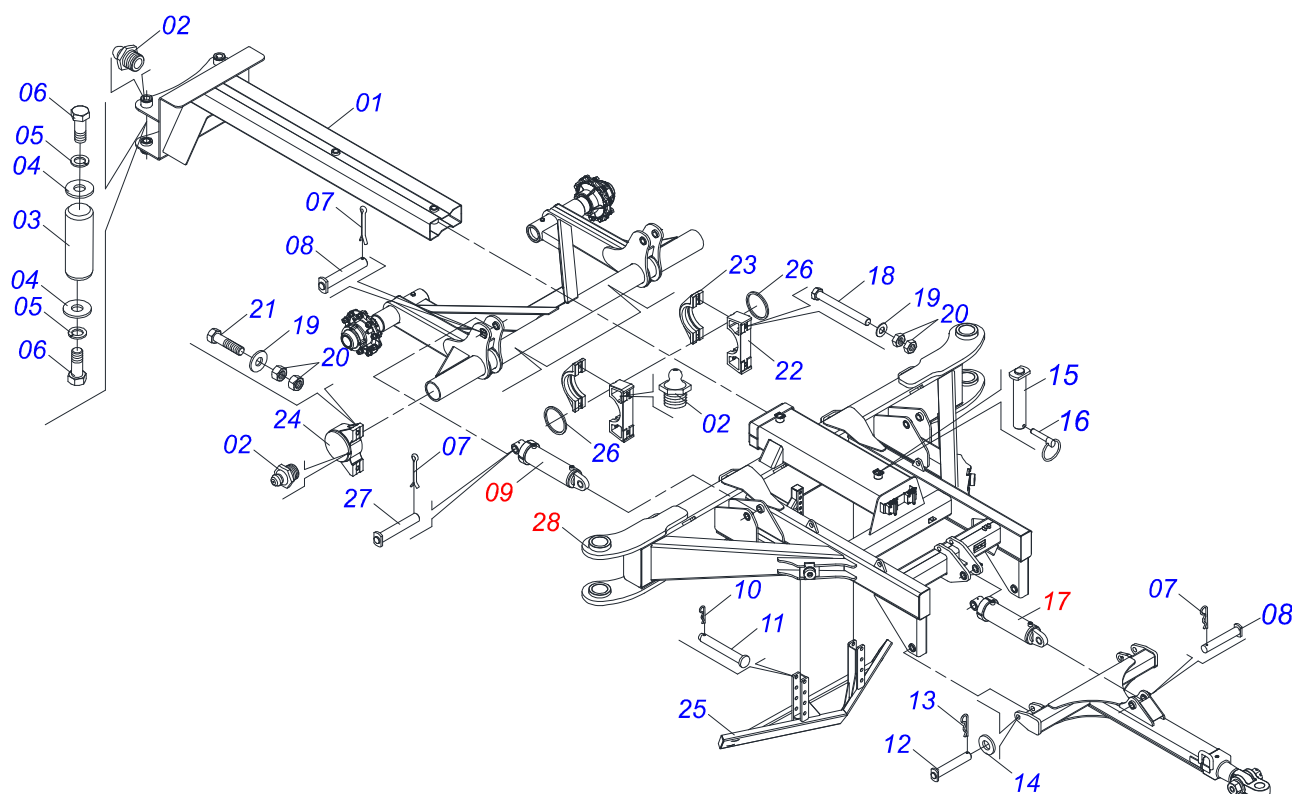
Item	Código	Descrição	Ver Pág.	QT
01	0521068240	CHASSI TRASEIRO ESQUERDO		01
02	0503034889	ETIQUETA ADESIVA TAP 3		01
03	0503034890	ETIQUETA ADESIVA LOGO TATU MARCHESAN 120 X 700		01



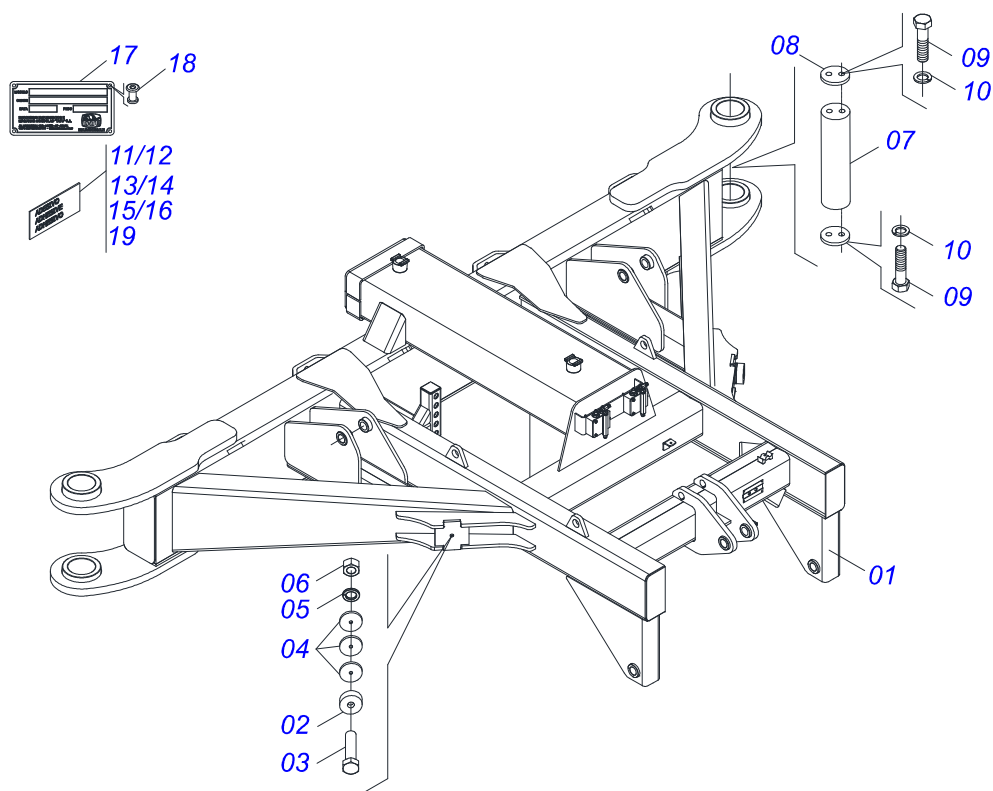
Item	Código	Descrição	Ver Pág.	QT
01	0521068238	CHASSI TRASEIRO ESQUERDO		01
02	0503034889	ETIQUETA ADESIVA TAP 3		01
03	0503034890	ETIQUETA ADESIVA LOGO TATU MARCHESAN 120 X 700		01



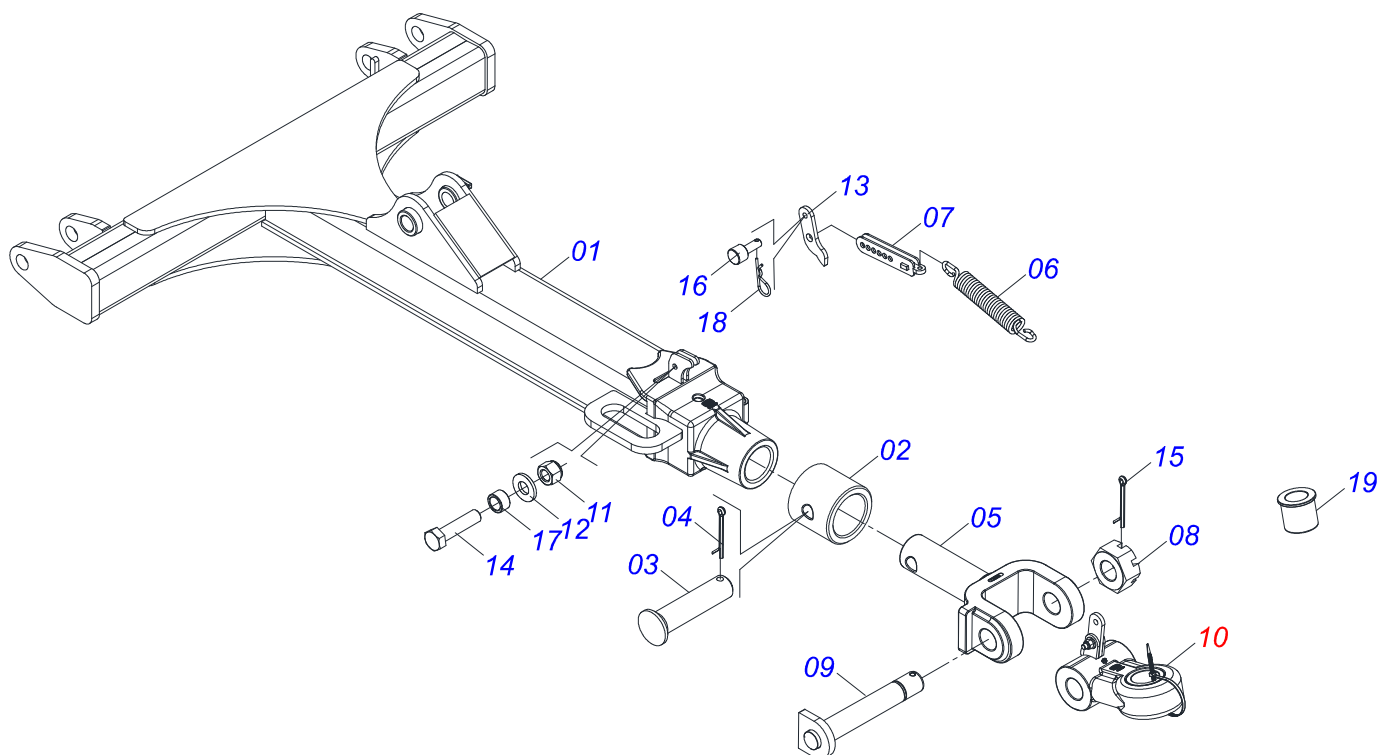
Item	Código	Descrição	Ver Pág.	QT
01	0521068213	CHASSI DIANTEIRO ESQUERDO		01
02	0503034611	EMBLEMA TC3		01
03	0503034196	EMBLEMA CIVEMASA 720 X 120		01



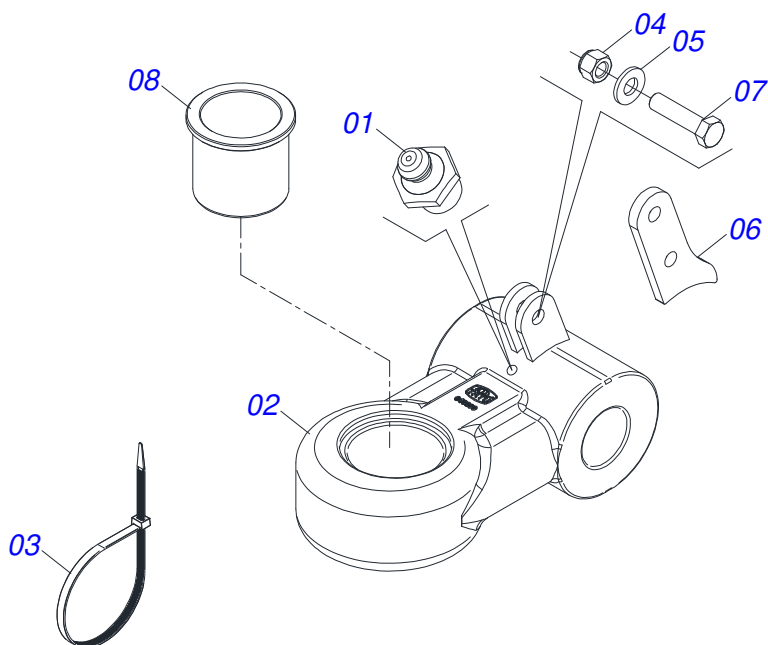
Item	Código	Descrição	Ver Pág.	QT
01	0521068215	CAIXOTE FIXACAO BARRAS		01
02	0503010002	GRAXEIRA 1800		08
03	0581015493	EIXO JUNCAO 50,70/50,55 X 510		02
04	0521011565	ARRUELA LISA 26,50 X 80 X 9,50 ZN		04
05	0503010012	ARRUELA PRESSAO 1 ZN 1K01602		02
06	0503011250	PARAFUSO 1 UNC X 2 C S G.7 ZN		04
07	0503010534	CONTRAPINO 3/8 X 2.1/2 ZN		08
08	0521062684	EIXO ARTICULAÇÃO 38,10 X 191		04
09	0521051916	CILINDRO HIDRAULICO 53,98 X 114,30 X 654 X 296	40	02
10	0503031470	GRAMPO TM 251 X 4,0		02
11	0521017413	PINO COM CABEÇA PN-357		02
12	0521062685	EIXO ARTICULACAO 38,1 X 215		02
13	0503031035	CUPILO 6 X 88		02
14	0501017547	ARRUELA LISA 38,80 X 60 X 12,50 ZN		02
15	0521068227	EIXO ARTICULACAO 38,1 X 305 FURO 295		02
16	0503030430	PINO TRAVA 7/16 X 50		02
17	0521051832	CILINDRO HIDRÁULICO 53,98 X 114,30 X 654 X 346		01
18	0511016281	PARAFUSO 3/4 UNC X 8 CS G.5 ZN		04
19	0521013710	ARRUELA SEMI MANCAL		08
20	0503010417	PORCA SEXTAVADO 7/8 UNC (PESADA) G.5 ZN		16
21	0503013310	PARAFUSO 7/8 UNC X 4 C S G.5 ZN		04
22	0502011725	SEMI MANCAL SUPERIOR		02
23	0502011724	SEMI MANCAL INFERIOR		02
24	0502011588	MANCAL EIXO RODA		02
25	0511064092	CONJUNTO LAMINA TC 300400		01
26	0503012223	ANEL FELTRO		02
27	0521068232	EIXO ARTICULADO 38,1 X 200 FURO 190		02
28	0521049288	CHASSI CENTRAL SEMI MONTADO	17	01



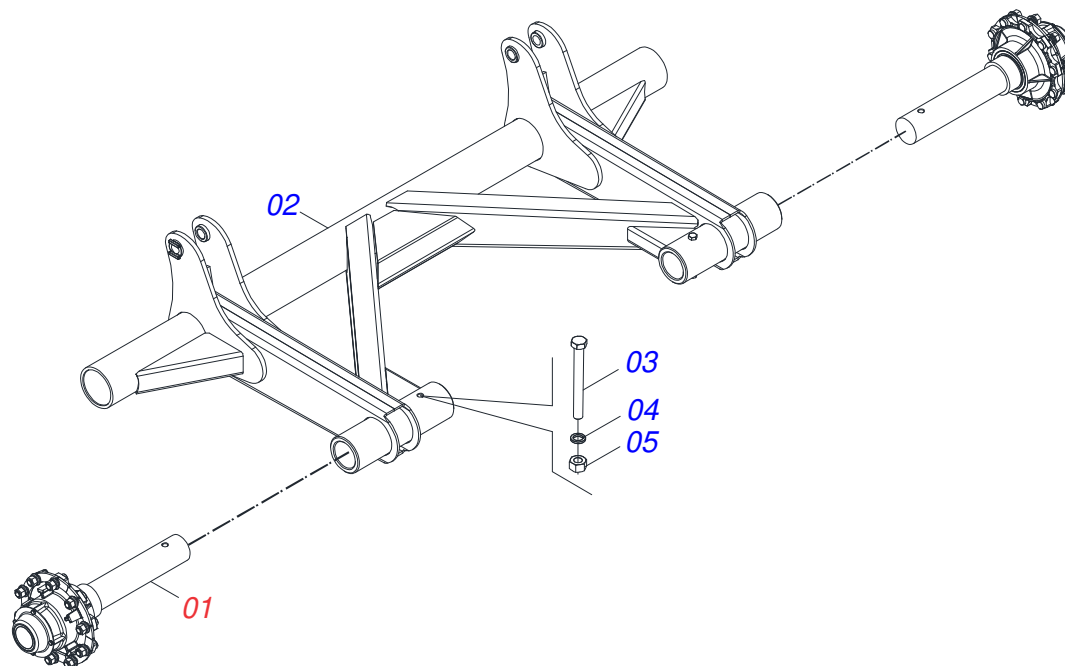
Item	Código	Descrição	Ver Pág.	QT
01	0521069866	QUADRO		01
02	0521011481	BATEDOR CHASSI		02
03	0503010233	PARAFUSO 5/8 UNC X 2.1/2 C S G.5 ZN		02
04	0571013284	ARRUELA LISA 17,50 X 90 X 4,75		06
05	0503010027	ARRUELA PRESSAO 5/8 ZN		02
06	0503010013	PORCA SEXTAVADA 5/8 UNC G.5 ZN		02
07	0581015521	EIXO PIVO ARTICULAÇÃO 120 X 545		02
08	0581015520	TAMPA PIVO ARTICULAÇÃO		04
09	0503013390	PARAFUSO 3/4 UNC X 2.1/2 C S G.7 ZN		08
10	0503010023	ARRUELA PRESSAO 3/4 ZN		08
11	0503034891	ETIQUETA ADESIVA LOGO TATU MARCHESAN 180 X 950		01
12	0503031428	ETIQUETA ADESIVA ATENCAO LER MANUAL		01
13	0503033038	EMBLEMA PERIGO 07 1G18080		02
14	0503031087	ETIQUETA ADESIVA AUTO CONTROLE OK APROVADO		01
15	0503034078	ETIQUETA ADESIVA PONTOS PARA ICAMENTO		08
16	0503031827	ETIQUETA ADESIVA LUBRIFICACAO E REAPERTO DIARIO		01
17	0503034003	ETIQUETA IDENTIFICACAO ALUMINIO MARCHESAN 61 X 118		01
18	0503010001	REBITE POP ADESIVA 423 3,2 X 5,5		04
19	0503031739	ETIQUETA ADESIVA PERIGO 11,7 X 7		01



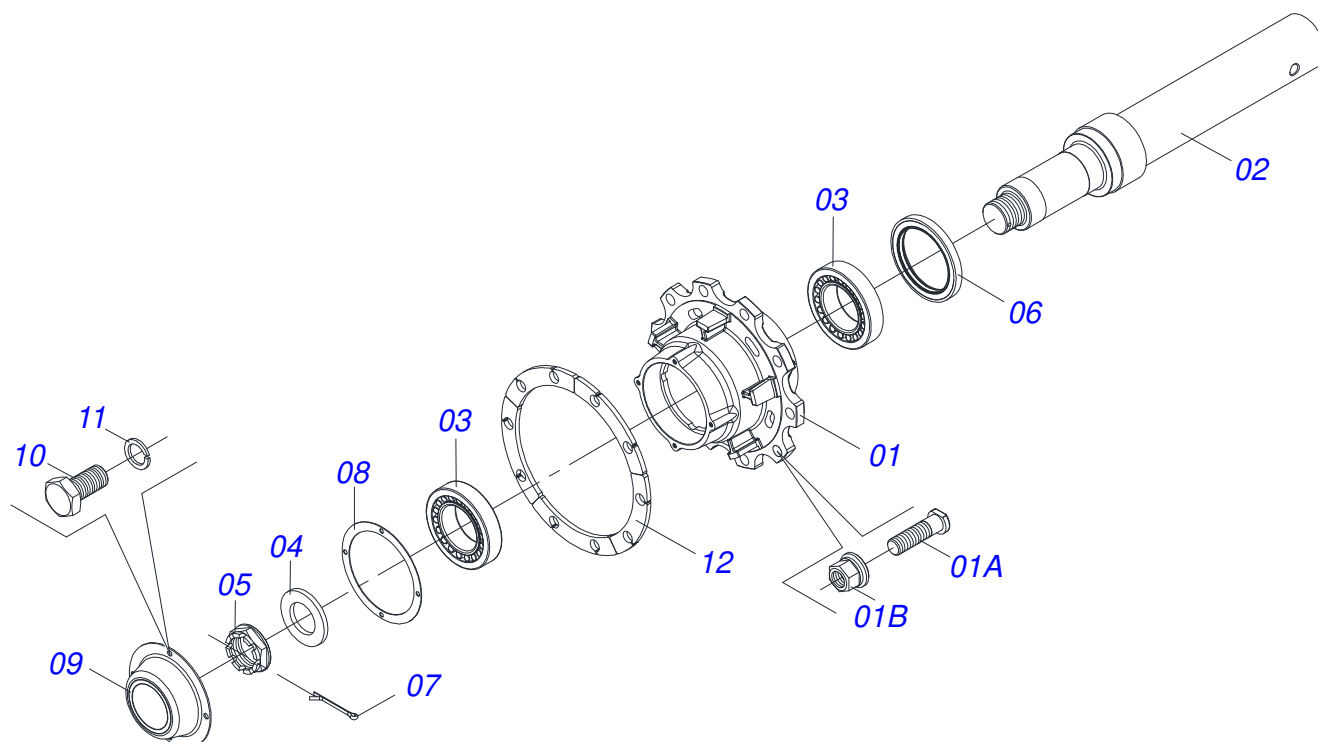
Item	Código	Descrição	Ver Pág.	QT
01	0521068224	CABECALHO TC3		01
02	0502040263	ANEL TRAVA ENGATE 32M 106		01
03	0561017306	EIXO JUNCAO 31,50 X 130		01
04	0503010523	CONTRAPINO 1/4 X 2 1G13201		01
05	0502040849	"U" ENGATE(PINO 3" JD)GASPCR-EHD26D		01
06	0503031741	MOLA TRACAO 45,0 X 290 X 7,0 CLASSE C		01
07	0531061607	REGULADOR MOLA		01
08	0502040558	PORCA CASTELO 2 UNS 10FPP SEXTAVADO 99 SA		01
09	0531061122	EIXO ARTICULADOR 2 UNS 10FPP X 241,50		01
10	0531040171	ENGATE COMPLETO	19	01
11	0503010589	PORCA SEXTAVADA AUTOTRAVANTE COM NYLON 1/2 UNC ALTA G.5 ZN		01
12	0501010937	ARRUELA LISA 13,50 X 28 X 3,00 ZN		01
13	0591014554	ORELHA TRASEIRA FIXACAO MOLA		01
14	0503010740	PARAFUSO 1/2 UNC X 2 CS G.5 ZN		01
15	0503010074	CONTRAPINO 3/8 X 4		01
16	0591014558	EIXO FIXACAO REGULADOR MOLA		01
17	0591014552	LUVA Ø19 X Ø13,50 X 11		01
18	0503030285	CUPILO 4 X 60		01
19	0591013086	LUVA Ø52,8 X Ø78 X 76 (PINO Ø2")		01



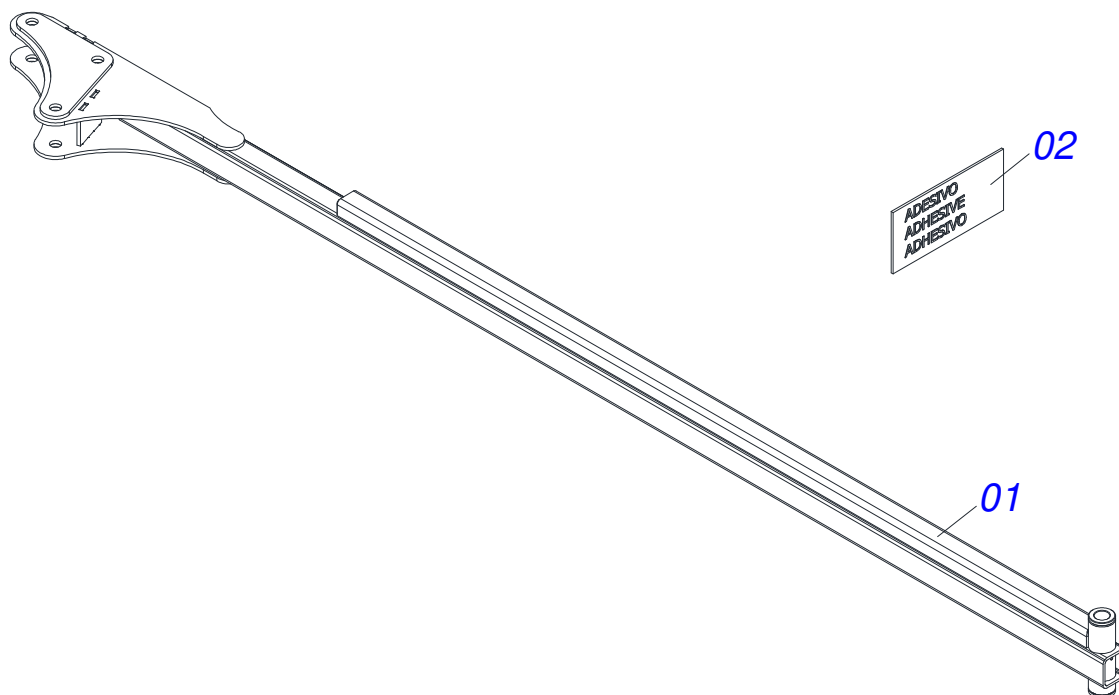
Item	Código	Descrição	Ver Pág.	QT
01	0503010002	GRAXEIRA 1800		01
02	0531061121	ENGATE 3		01
03	0503018829	ABRACADEIRA NYLON 7,8 X 1,8 X 390 MM RUBBERPLASTIC		01
04	0503010589	PORCA SEXTAVADA AUTOTRAVANTE COM NYLON 1/2 UNC ALTA G.5 ZN		01
05	0501010937	ARRUELA LISA 13,50 X 28 X 3,00 ZN		01
06	0591014555	ORELHA DIANTEIRA FIXACAO MOLA		01
07	0503010740	PARAFUSO 1/2 UNC X 2 CS G.5 ZN		01
08	0591013448	LUVA 65,50 X 78 X 76 (PINO 2.1/2) SPEED DISK		01



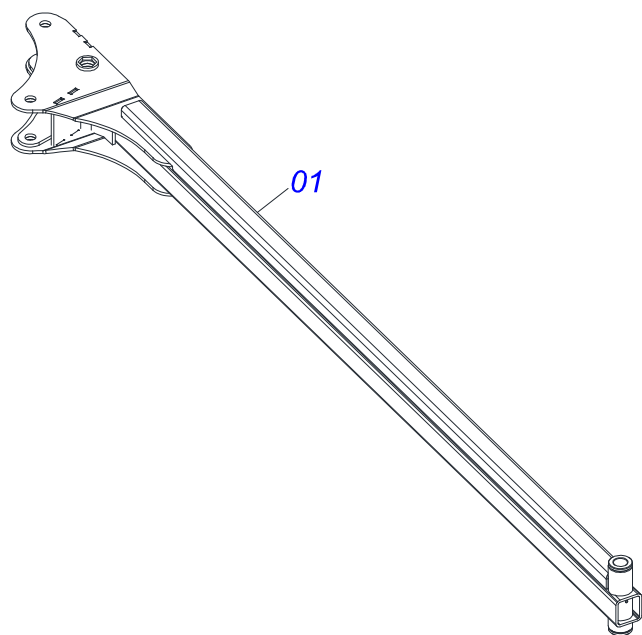
Item	Código	Descrição	Ver Pág.	QT
01	0521042416	CONJUNTO CUBO RODA	21	02
02	0521068237	RODEIRO TC3		01
03	0501010164	PARAFUSO 3/4 UNC X 7 C S G.5 ZN		02
04	0503010023	ARRUELA PRESSAO 3/4 ZN		02
05	0503010014	PORCA SEXTAVADA 3/4 UNC (PESADA) G.5 ZN		02



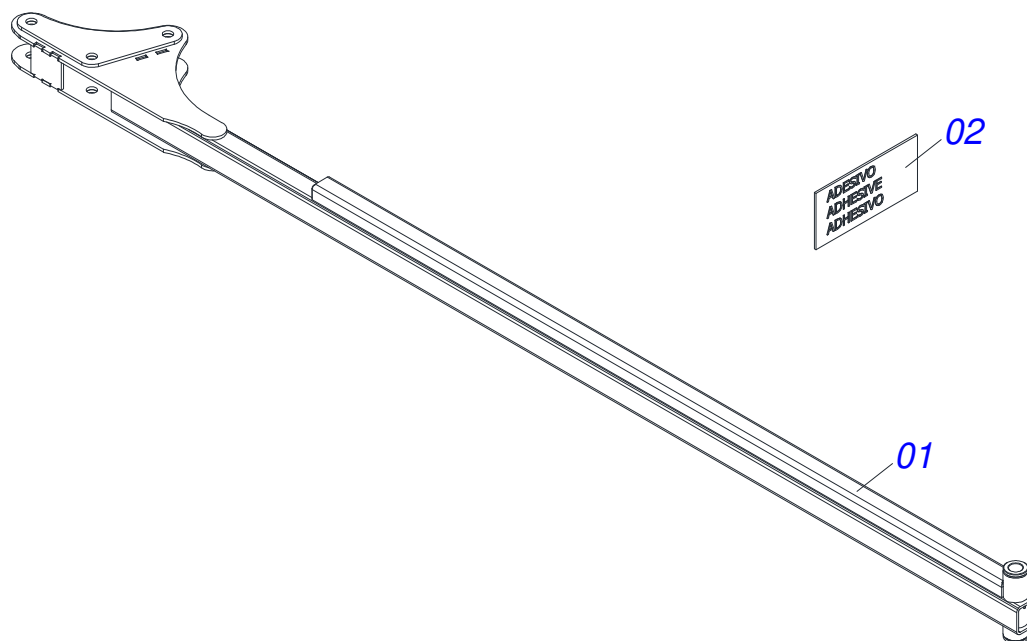
Item	Código	Descrição	Ver Pág.	QT
01	0501110761	CAIXA RODADO COM PARAFUSO		01
01A	0503014050	PARAFUSO M22 X 1,5 X 77/87 188RT		10
01B	0503014048	PORCA SEXTAVADA RODA M22X1,5 CH32X33,5		10
02	0571014258	EIXO DO RODEIRO		01
03	0503010118	ROLAMENTO 32218		02
04	0531019986	ARRUELA LISA 64 X 110 X 9,50		01
05	0502040080	PORCA FLANGEADA R.2.1/2 UN		01
06	0503013541	RETENTOR 0310-BG SABO TRASEIRA AR22 1G25356		01
07	0503012213	CONTRAPINO 1/4 X 4 1G13112 SA		01
08	0503013548	JUNTA CORTICA CR4F CAR JS00002		01
09	0503013549	TAMPA CUBO PRETA 4F CAR LISA		01
10	0503013546	PARAFUSO SX MA5,8 M10X1,5X20ZA DI		04
11	0503013542	ARRUELA PRESSAO M10 2130220009 1K01832		04
12	0561015521	FLANGE MENOR SECCIONADA CUBO RODA		05



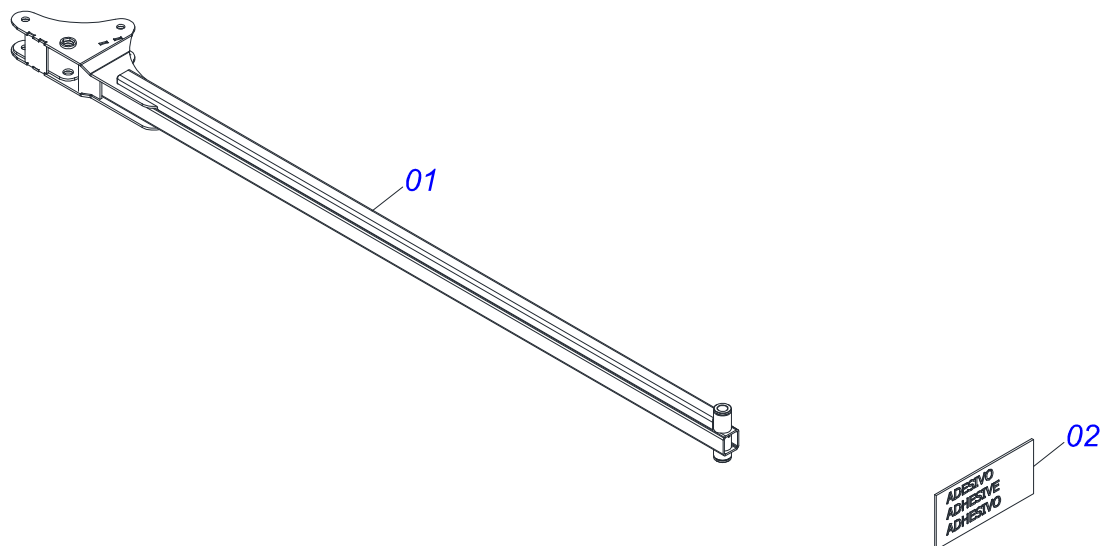
Item	Código	Descrição	Ver Pág.	QT
01	0521068221	BARRA ESTABILIZADORA DIANTEIRA DIREITA		01
02	0503034505	ETIQUETA ADESIVA		01



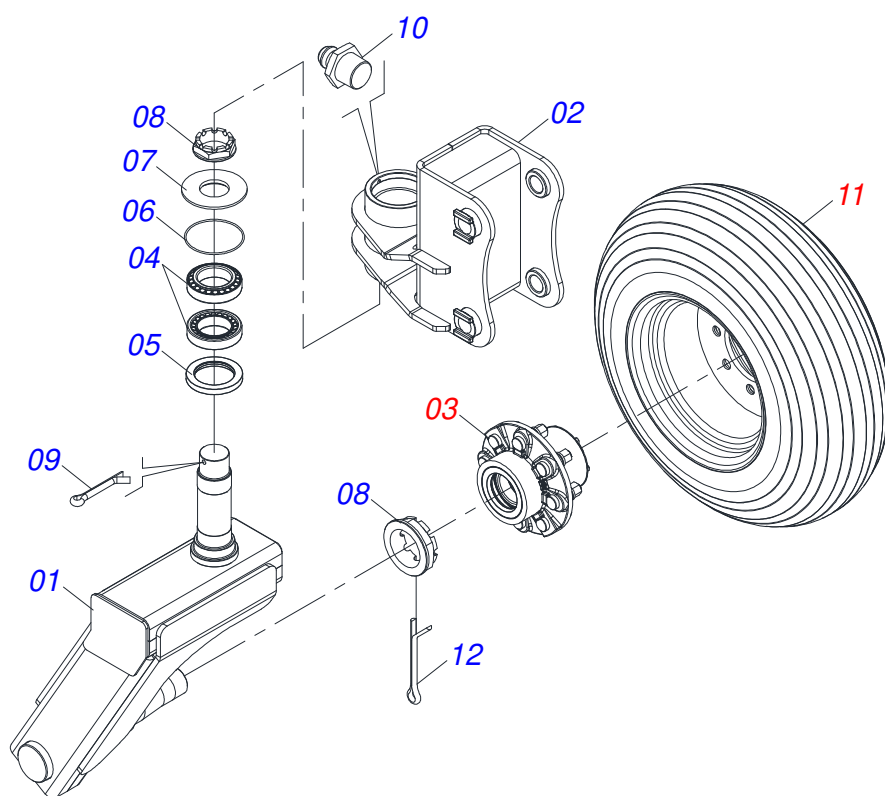
Item	Código	Descrição	Ver Pág.	QT
01	0521068265	BARRA ESTABILIZADOR DIANTEIRO DIREITO		01
02	0503034505	ETIQUETA ADESIVA		01



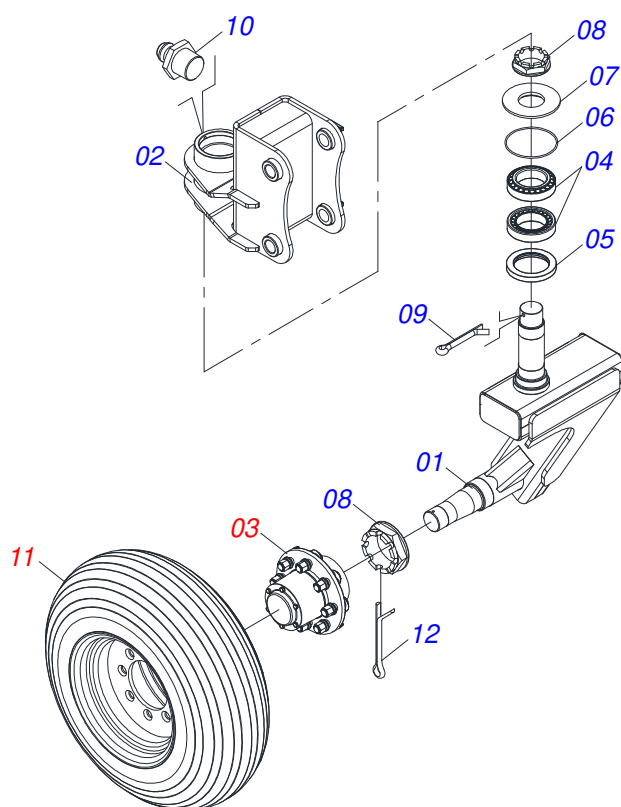
Item	Código	Descrição	Ver Pág.	QT
01	0521068218	BARRA ESTABILIZADORA DIANTEIRA ESQUERDA		01
02	0503034505	ETIQUETA ADESIVA		01



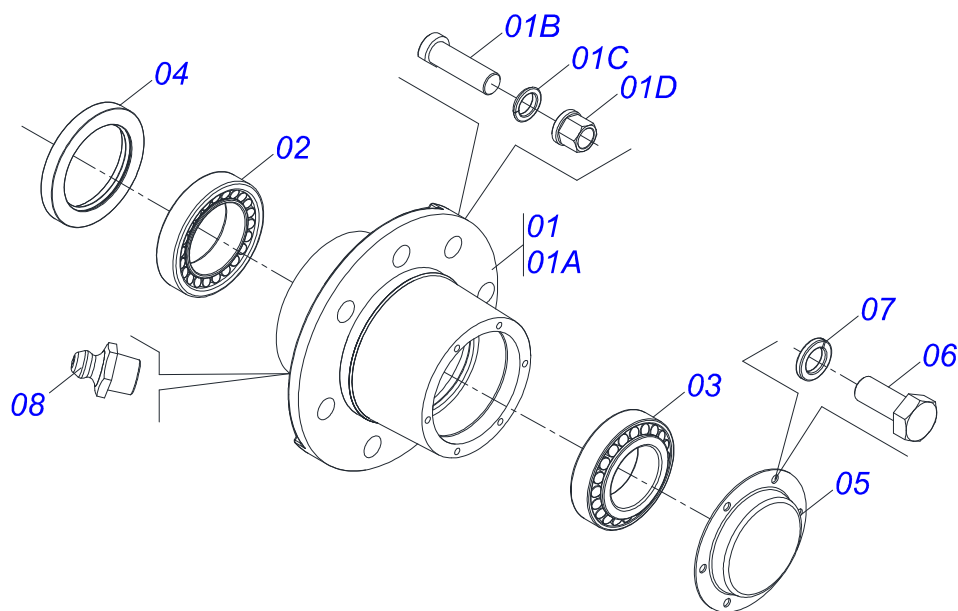
Item	Código	Descrição	Ver Pág.	QT
01	0521068266	BARRA ESTABILIZADORA DIANTEIRA ESQUERDO		01
02	0503034505	ETIQUETA ADESIVA		01



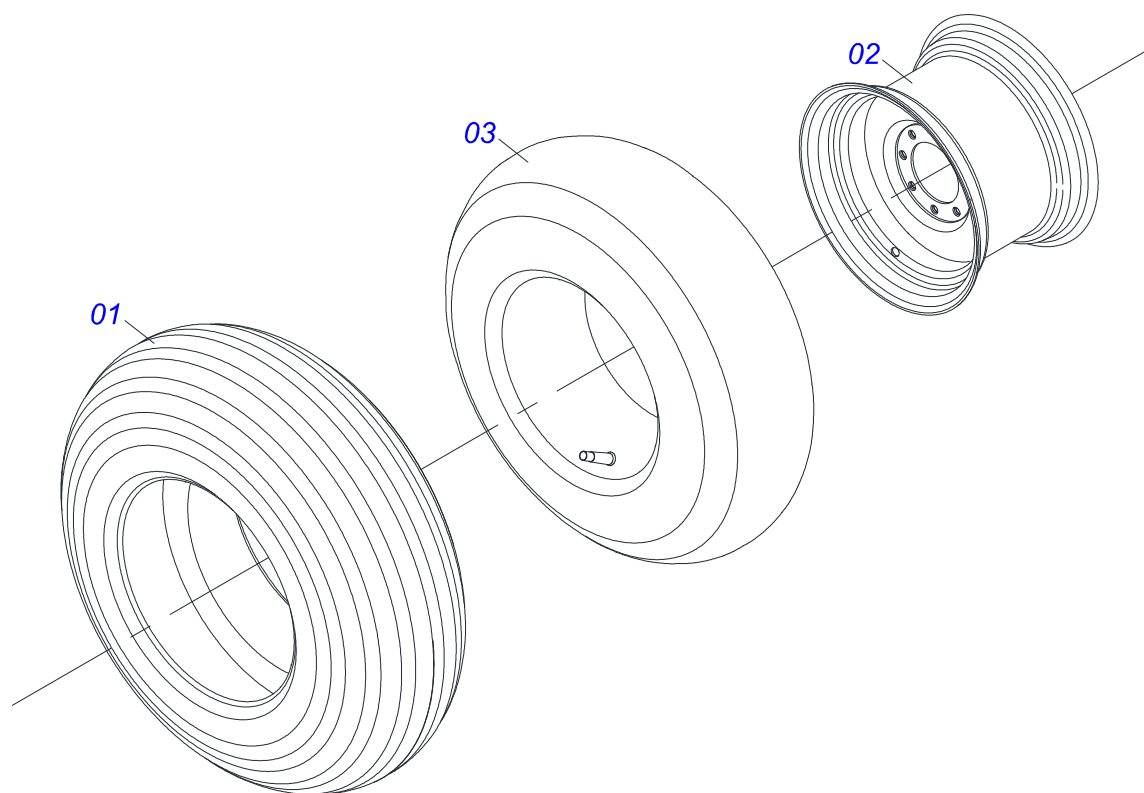
Item	Código	Descrição	Ver Pág.	QT
01	0521068909	BRACO RODADO ESQUERDO		01
02	0521068190	ARTICULADOR RODA GUIA TRASEIRO ESQUERDO		01
03	0501052497	CAIXA RODADO COMPLETO	28	01
04	0503010059	ROLAMENTO 33287/33462		02
05	0503010050	RETENTOR 00085-B		01
06	0503012314	ANEL O RING 2-248		01
07	0541016926	TAMPA CUBO PIVO RODADO		01
08	0502040080	PORCA FLANGEADA R.2.1/2 UN		02
09	0503010073	CONTRAPINO 3/8 X 3.1/2		01
10	0503010002	GRAXEIRA 1800		02
11	0503062778	RODA COM PNEU 11L-15 10L 8F24 COMPLETO	29	01
12	0503011345	CONTRAPINO 1/4 X 3.1/2		01



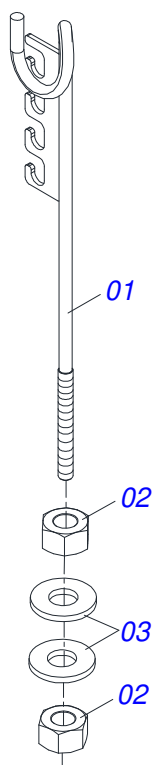
Item	Código	Descrição	Ver Pág.	QT
01	0521068903	BRACO RODADO DIREITO		01
02	0531061712	ARTICULADOR RODA GUIA TRASEIRO DIREITO		01
03	0501052497	CAIXA RODADO COMPLETO	28	01
04	0503010059	ROLAMENTO 33287/33462		02
05	0503010050	RETENTOR 00085-B		01
06	0503012314	ANEL O RING 2-248		01
07	0541016926	TAMPA CUBO PIVO RODADO		01
08	0502040080	PORCA FLANGEADA R.2.1/2 UN		02
09	0503010073	CONTRAPINO 3/8 X 3.1/2		01
10	0503010002	GRAXEIRA 1800		02
11	0503062778	RODA COM PNEU 11L-15 10L 8F24 COMPLETO	29	01
12	0503011345	CONTRAPINO 1/4 X 3.1/2		01



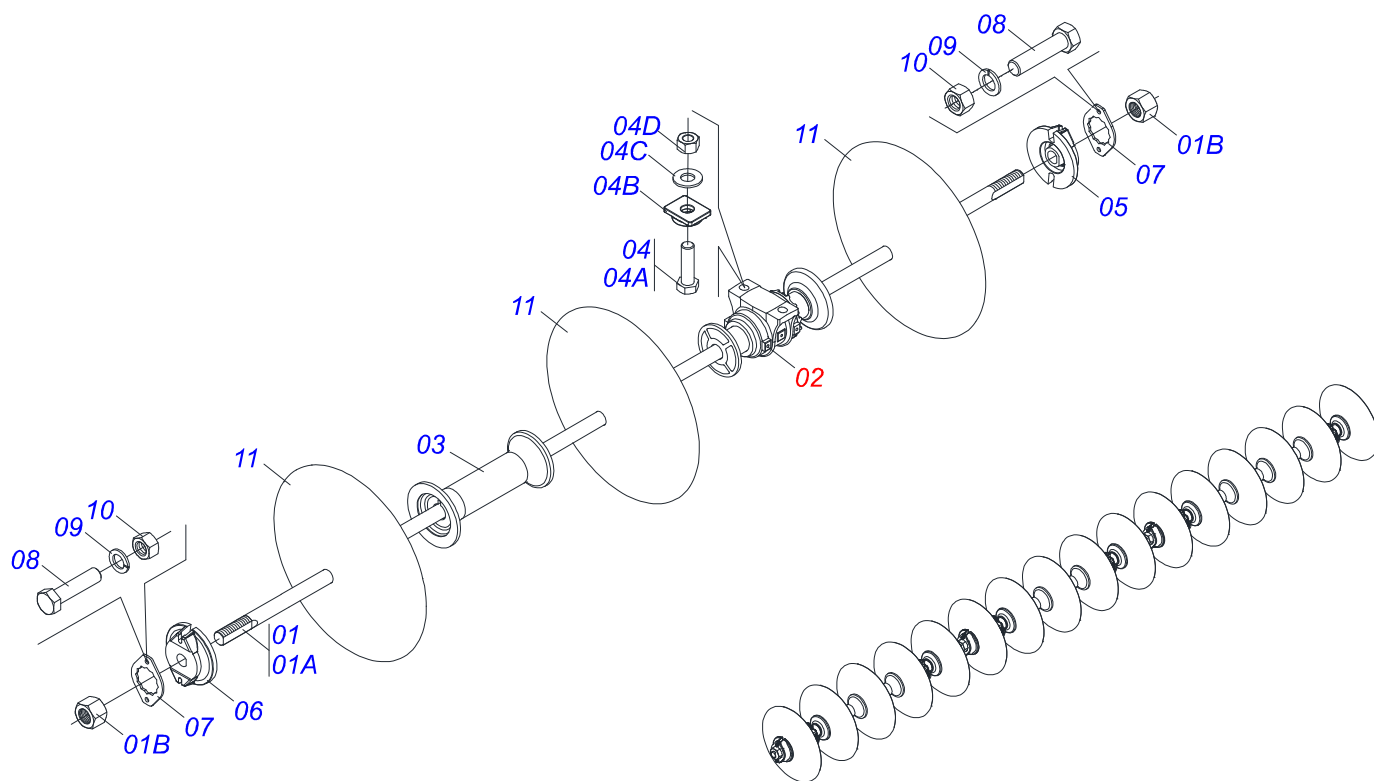
Item	Código	Descrição	Ver Pág.	QT
01	0501110751	CAIXA RODADO COM PARAFUSO		01
01A	0502040522	CAIXA RODADO		01
01B	0503011339	PARAFUSO M22 X 1,5 X 72 CC CHF 10.9 ZN		08
01C	0503011340	ARRUELA PRESSAO 23 ESF ZN		08
01D	0503011341	PORCA M22 X 1,50 SEXTAVADA FLANGEADA G8 ZN		08
02	0503010059	ROLAMENTO 33287/33462		01
03	0503010007	ROLAMENTO 3982/3920 IMP		01
04	0503010050	RETENTOR 00085-B		01
05	0541013225	TAMPA CUBO RODADO		01
06	0503010240	PARAFUSO 5/16 UNC X 3/4 C S G.2 ZN		06
07	0503011444	ARRUELA PRESSAO 5/16		06
08	0503010002	GRAXEIRA 1800		01



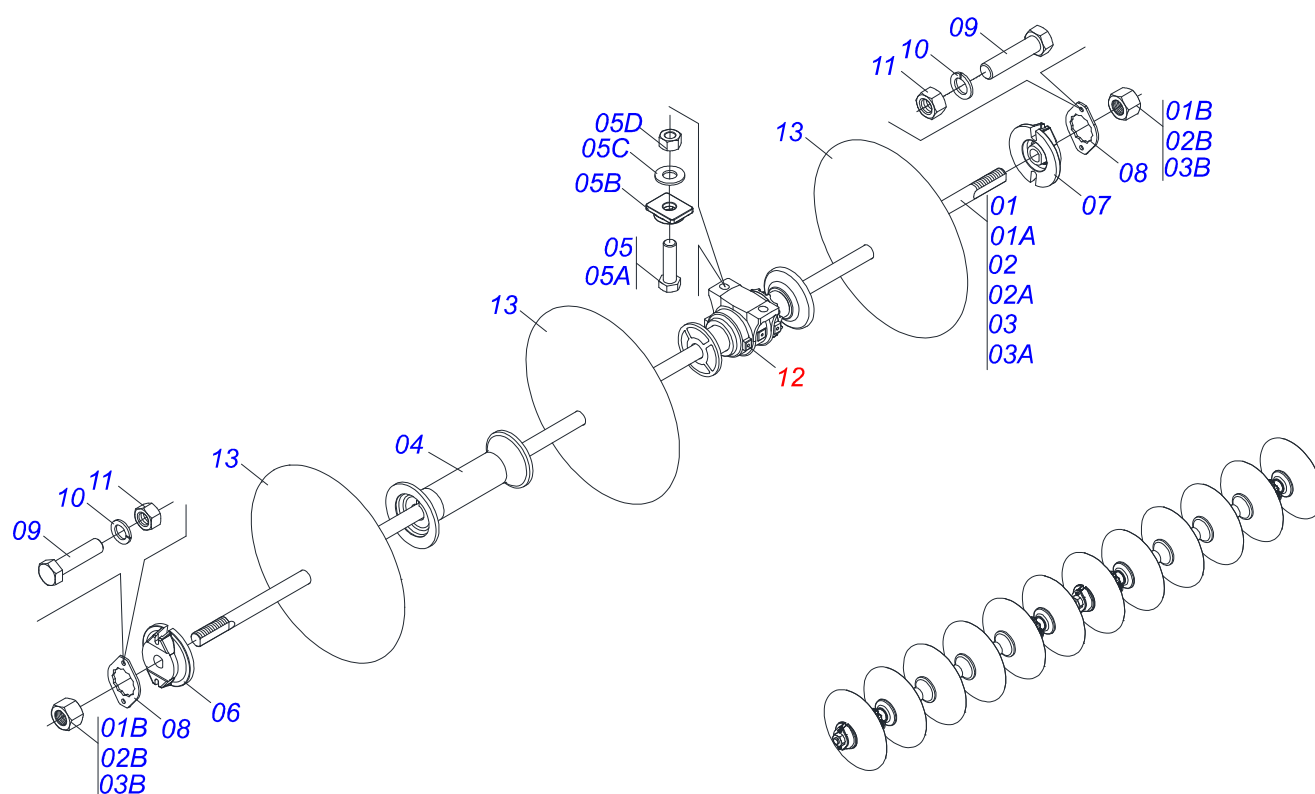
Item	Código	Descrição	Ver Pág.	QT
01	0503010858	PNEU 11L-15 10L		01
02	0503062771	RODA 10LB X 15 X 8F 24 X 203,3 TC3		01
03	0503010860	CAMARA AR 11L 15		01



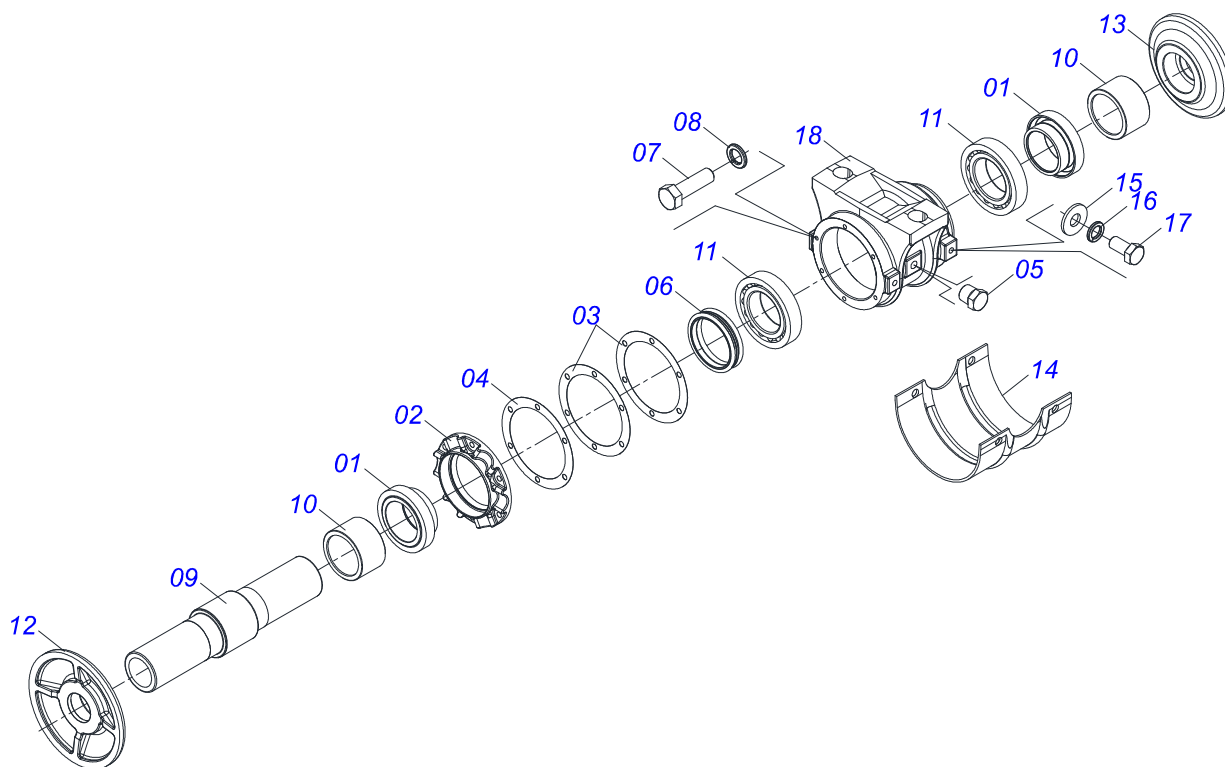
Item	Código	Descrição	Ver Pág.	QT
01	0511067334	SUPORTE MANGUEIRA		01
02	0503010014	PORCA SEXTAVADA 3/4 UNC (PESADA) G.5 ZN		02
03	0501010322	ARRUELA LISA 20,50 X 46 X 4,00 ZN		02



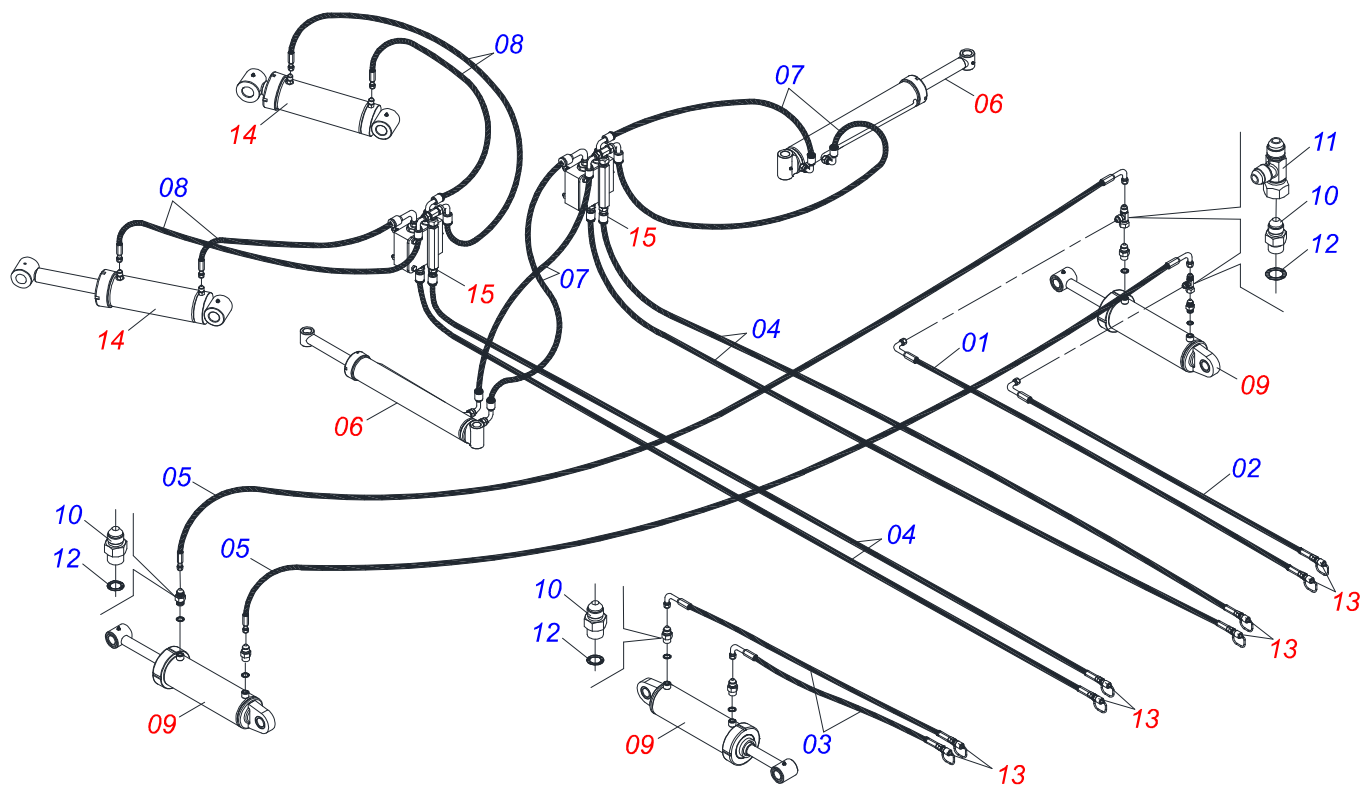
Item	Código	Descrição	Ver Pág.	40	44	48	52	56
01	0511052146	EIXO 2.1/8 X 2495 COM PORCAS	04	04	04	04	04	04
01A	0571012019	EIXO 2.1/8 X 2495	04	04	04	04	04	04
01B	0502040063	PORCA R.2.1/8 UNS 7 FPP X 53 SA SEXTAVADA 98	08	08	08	08	08	08
02	0521041852	MANCAL AGRICOLA DM OL 450X2,1/8 COM CAPA	08	08	08	08	08	08
03	0502012711	SEPARADOR 447 (2.1/8")	12	12	12	12	12	12
04	0501042139	PARAFUSO 1 UNC X 110 C A COMPLETO	08	08	08	08	08	08
04A	0501011547	PARAFUSO 1 UNC X 4.1/2 C S G.5 ZN	08	08	08	08	08	08
04B	0502012861	TRAVA PARAFUSO 1	08	08	08	08	08	08
04C	0541010210	ARRUELA LISA 26 X 58 X 8,0 COP ZN	08	08	08	08	08	08
04D	0501010059	PORCA SEXTAVADA 1 UNC (PESADA) G.5 ZN	08	08	08	08	08	08
05	0502010594	TRAVA EIXO EXTERNO 2.1/8	04	04	04	04	04	04
06	0502010595	TRAVA EIXO INTERNO 2.1/8	04	04	04	04	04	04
07	0541010368	TRAVA PORCA ZN	08	08	08	08	08	08
08	0503010232	PARAFUSO 5/8 UNC X 1.3/4 C S G.5 ZN	16	16	16	16	16	16
09	0503010027	ARRUELA PRESSAO 5/8 ZN	16	16	16	16	16	16
10	0503010013	PORCA SEXTAVADA 5/8 UNC G.5 ZN	16	16	16	16	16	16
11	0601039004	DL28X6 C102AF04FR2.3/16 TATU	24	24	24	24	24	24
11.	0601037002	DL28X7,5 C102AF04FR2.3/16 TATU	24	24	24	24	24	24



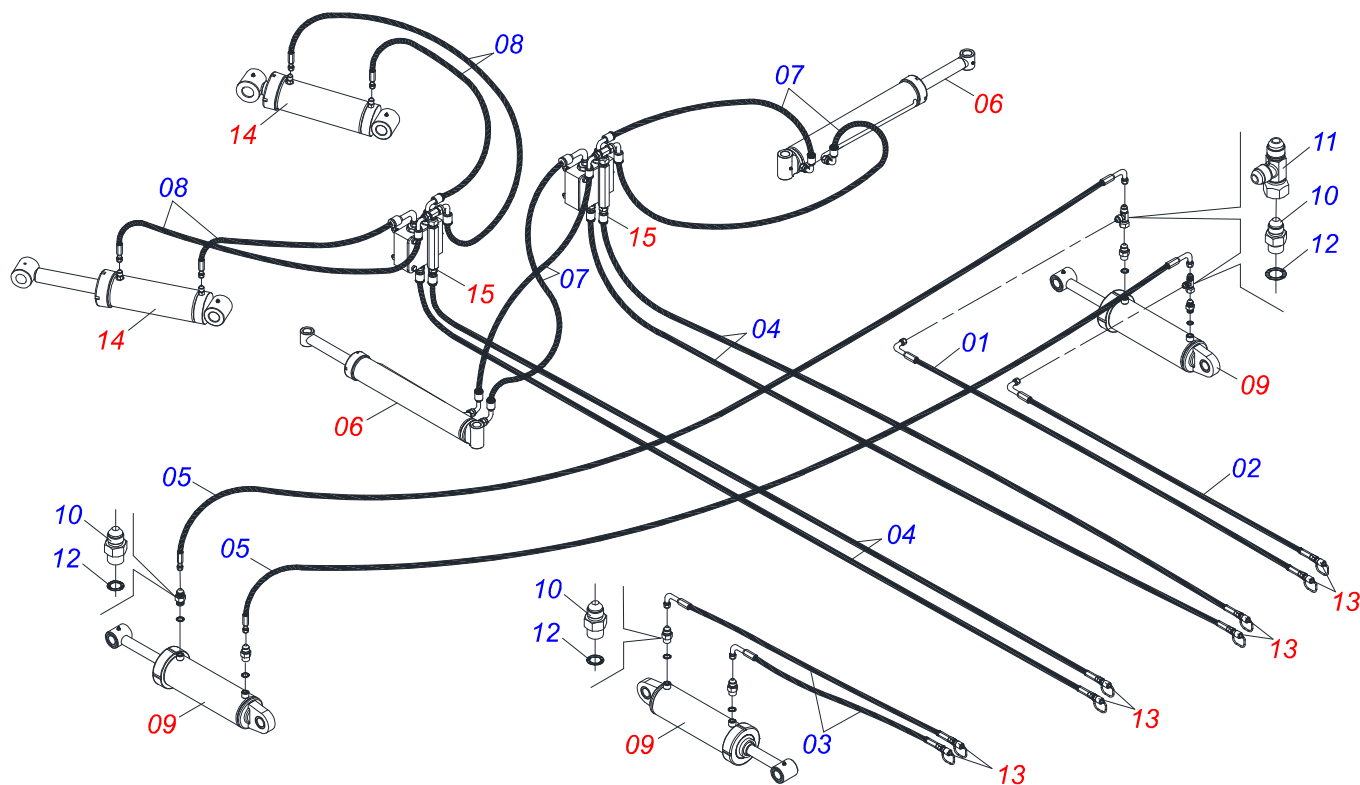
Item	Código	Descrição	Ver Pág.	40	44	48	52	56
01	0511053649	EIXO 2.1/8 X 2045 COM PORCAS		00	00	00	00	04
01A	0571014259	EIXO 2.1/8" X 2045		00	00	00	00	04
01B	0502040063	PORCA R.2.1/8 UNS 7 FPP X 53 SA SEXTAVADA 98		00	00	00	00	08
02	0511047064	EIXO 2.1/8 X 1580 COM PORCAS		02	02	00	04	00
02A	0551017147	EIXO 2.1/8 X 1600 GCRO 7012		02	02	00	04	00
02B	0502040063	PORCA R.2.1/8 UNS 7 FPP X 53 SA SEXTAVADA 98		08	12	00	08	00
03	0511052146	EIXO 2.1/8 X 2495 COM PORCAS		04	04	04	04	04
03A	0571012019	EIXO 2.1/8 X 2495		04	04	04	04	04
03B	0502040063	PORCA R.2.1/8 UNS 7 FPP X 53 SA SEXTAVADA 98		08	08	08	08	08
04	0502012711	SEPARADOR 447 (2.1/8")		04	08	12	10	14
05	0501042139	PARAFUSO 1 UNC X 110 C A COMPLETO		08	08	08	08	08
05A	0501011547	PARAFUSO 1 UNC X 4.1/2 C S G.5 ZN		08	08	08	08	08
05B	0502012861	TRAVA PARAFUSO 1		08	08	08	08	08
05C	0541010210	ARRUELA LISA 26 X 58 X 8,0 COP ZN		08	08	08	08	08
05D	0501010059	PORCA SEXTAVADA 1 UNC (PESADA) G.5 ZN		08	08	08	08	08
06	0502010594	TRAVA EIXO EXTERNO 2.1/8		04	04	04	06	06
07	0502010595	TRAVA EIXO INTERNO 2.1/8		04	04	04	06	06
08	0541010368	TRAVA PORCA ZN		08	08	08	08	08
09	0503010232	PARAFUSO 5/8 UNC X 1.3/4 C S G.5 ZN		16	16	16	24	24
10	0503010027	ARRUELA PRESSAO 5/8 ZN		16	16	16	24	24
11	0503010013	PORCA SEXTAVADA 5/8 UNC G.5 ZN		16	16	16	24	24
12	0521041797	MANCAL AGRICOLA DM OL 450 X 2.1/8	33	08	08	08	12	12
13	0601039004	DL28X6 C102AF04FR2.3/16 TATU		16	20	24	28	32
13.	0601037002	DL28X7,5 C102AF04FR2.3/16 TATU		16	20	24	28	32



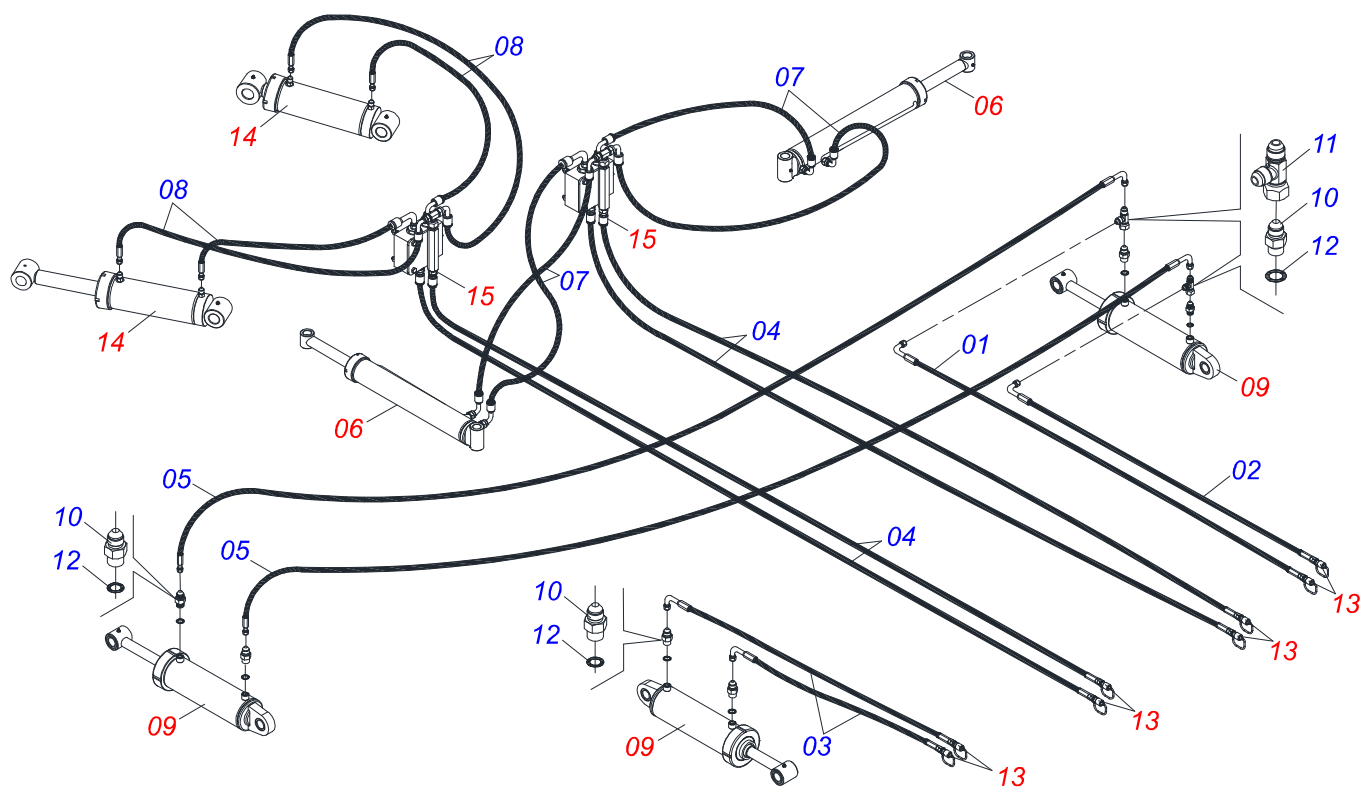
Item	Código	Descrição	Ver Pág.	QT
01	0502040123	PORTA RETENTORA COM BUCHA	02	
02	0502010645	TAMPA CAIXA DM	01	
03	0503030536	JUNTA VEDAÇÃO 180 X 140,5 X 0,4	02	
04	0503030686	JUNTA VEDAÇÃO 180 X 140,5 X 0,1	01	
05	0503010856	BUJAO R 3/8 BSPT	02	
06	0503030028	RETENTOR LP JB-257	02	
07	0503010751	PARAFUSO 3/8 UNC X 1.1/4 CS G.5 ZN	06	
08	0503011443	ARRUELA PRESSAO 3/8	06	
09	0502012712	EIXO MANCAL MR 450	01	
10	0571013127	LUVA ESPAÇADORA 60	02	
11	0503010117	ROLAMENTO 32216	02	
12	0502040260	ENCOSTO EXTERNO DISCO	01	
13	0502040261	ENCOSTO INTERNO DISCO	01	
14	0511013169	CAPA PROTETORA	01	
15	0511017302	ARRUELA LISA 13,50 X 32,50 X 3,0 ZN	04	
16	0503010019	ARRUELA PRESSAO 1/2	04	
17	0503010834	PARAFUSO 1/2 UNC X 1 C S G.5 ZN	04	
18	0502010742	CAIXA DM MANCAL AGR DM OL 330	01	



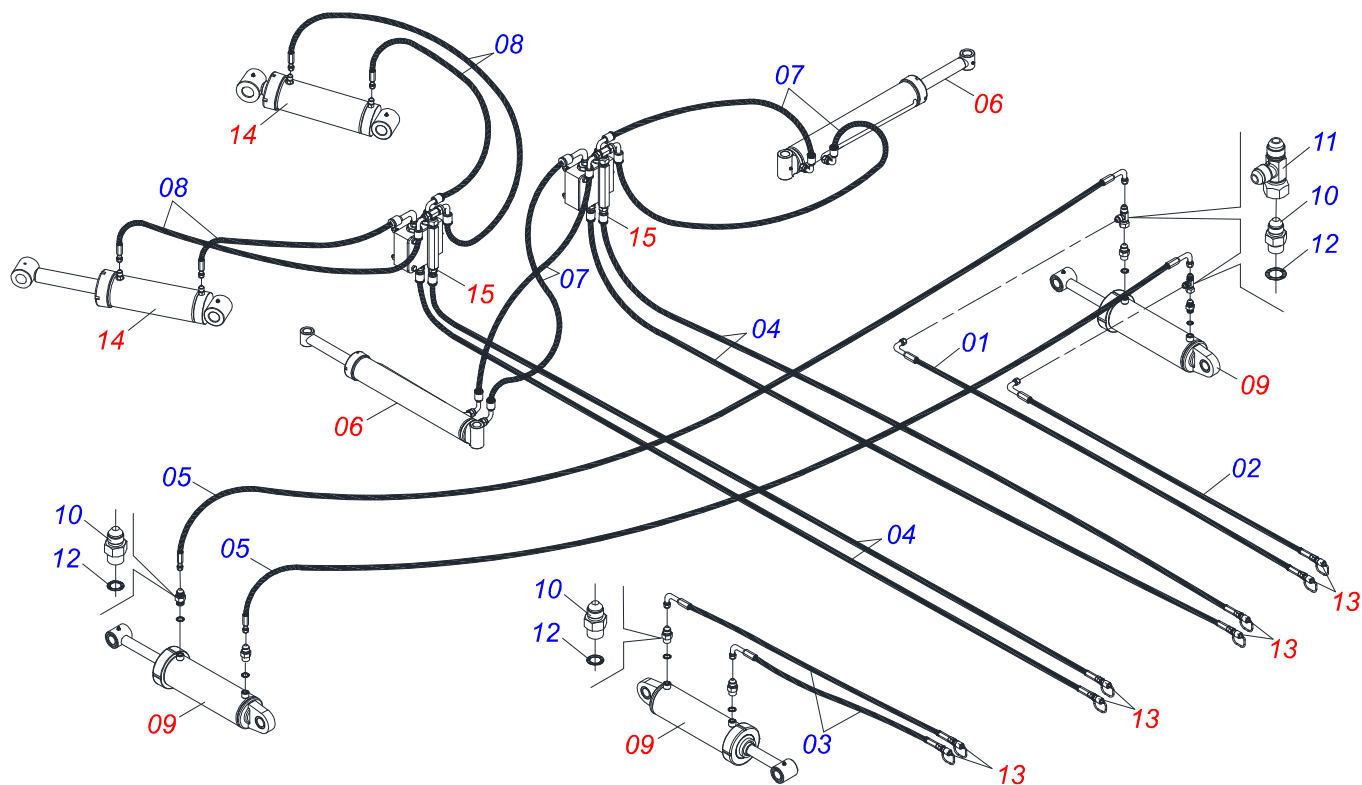
Item	Código	Descrição	Ver Pág.	QT
01	0501082370	MANGUEIRA 3/8 X 5400 TC-TM		01
02	0501082369	MANGUEIRA 3/8 X 5000 TC-TM		01
03	0501080473	MANGUEIRA 3/8 X 3000 TC-TM		02
04	0501080361	MANGUEIRA 3/8 X 4000 TR-TM		04
05	0501080359	MANGUEIRA 3/8 X 2000 TR-TC		02
06	0521055446	CILINDRO HIDRAULICO 50,8 X 101,6 X 885 X 560	39	02
07	0501082185	MANGUEIRA 3/8 X 9200 TC-TC		04
08	0501082379	MANGUEIRA 3/8 X 10000 TR-TC		04
09	0521051916	CILINDRO HIDRAULICO 53,98 X 114,30 X 654 X 296	40	03
10	0501010617	NIPLE 3/4 NF X 3/4 NF SEXTAVADO 7/8 X 44		06
11	0503011968	ADAPTADOR T COM PORCA GIRATORIA LATAO 3/4 8R6X-S		02
12	0503010190	ANEL O RING 2-114 N 3006-9B		06
13	0501053834	MACHO ENGATE RAPIDO 1/2 NPT	41	06
14	0521051917	CILINDRO HIDRAULICO 50,8 X 101,6 X 500 X 220	42	02
15	0511057534	VALVULA DIVISORA FLUXO FD524512TN66 JIC		02



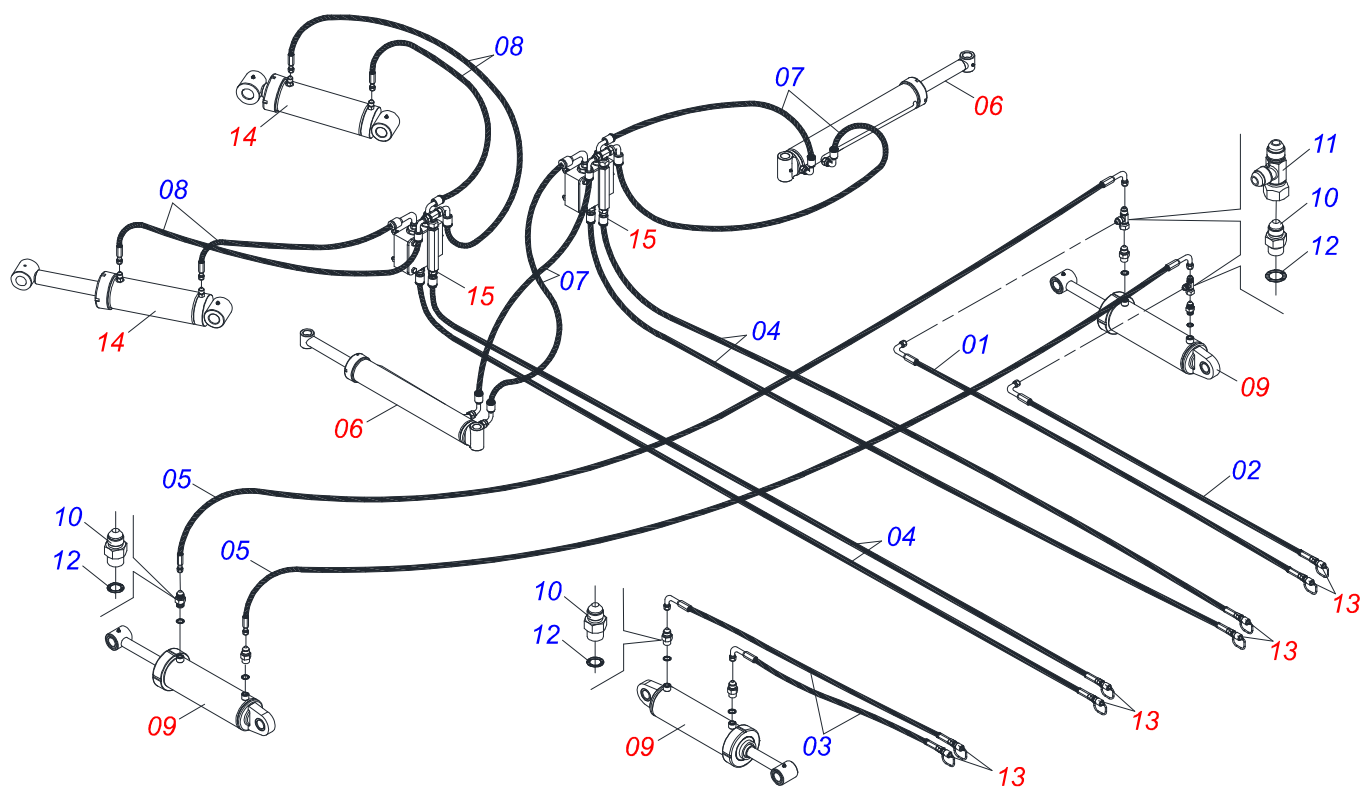
Item	Código	Descrição	Ver Pág.	QT
01	0501082370	MANGUEIRA 3/8 X 5400 TC-TM		01
02	0501082369	MANGUEIRA 3/8 X 5000 TC-TM		01
03	0501080473	MANGUEIRA 3/8 X 3000 TC-TM		02
04	0501080361	MANGUEIRA 3/8 X 4000 TR-TM		04
05	0501080359	MANGUEIRA 3/8 X 2000 TR-TC		02
06	0521055446	CILINDRO HIDRAULICO 50,8 X 101,6 X 885 X 560	39	02
07	0501082185	MANGUEIRA 3/8 X 9200 TC-TC		04
08	0501082217	MANGUEIRA 3/8 X 11000 TR-TC		04
09	0521051916	CILINDRO HIDRAULICO 53,98 X 114,30 X 654 X 296	40	03
10	0501010617	NIPLE 3/4 NF X 3/4 NF SEXTAVADO 7/8 X 44		06
11	0503011968	ADAPTADOR T COM PORCA GIRATORIA LATAO 3/4 8R6X-S		02
12	0503010190	ANEL O RING 2-114 N 3006-9B		06
13	0501053834	MACHO ENGATE RAPIDO 1/2 NPT	41	06
14	0521051917	CILINDRO HIDRAULICO 50,8 X 101,6 X 500 X 220	42	02
15	0511057534	VALVULA DIVISORA FLUXO FD524512TN66 JIC		02



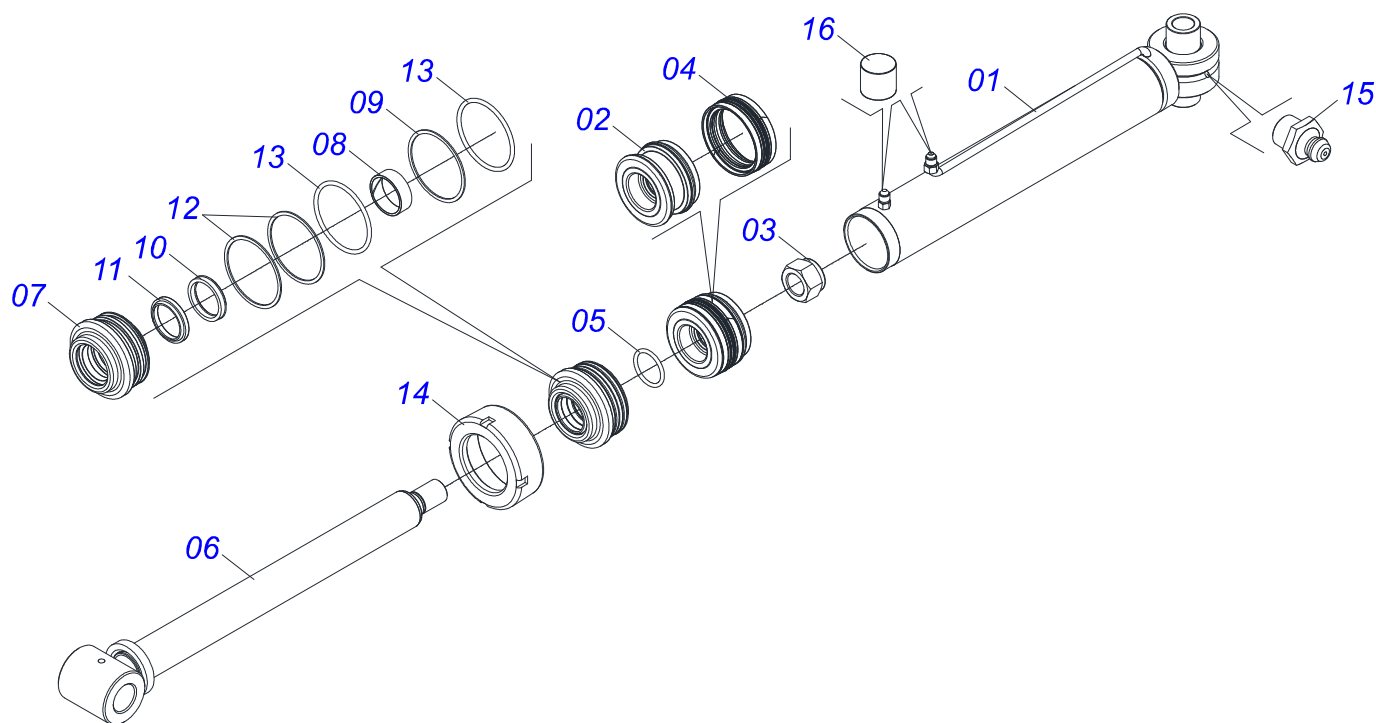
Item	Código	Descrição	Ver Pág.	QT
01	0501082370	MANGUEIRA 3/8 X 5400 TC-TM		01
02	0501082369	MANGUEIRA 3/8 X 5000 TC-TM		01
03	0501080473	MANGUEIRA 3/8 X 3000 TC-TM		02
04	0501080361	MANGUEIRA 3/8 X 4000 TR-TM		04
05	0501080359	MANGUEIRA 3/8 X 2000 TR-TC		02
06	0521055446	CILINDRO HIDRAULICO 50,8 X 101,6 X 885 X 560	39	02
07	0501082185	MANGUEIRA 3/8 X 9200 TC-TC		04
08	0501082226	MANGUEIRA 3/8 X 12000 TR-TC		04
09	0521051916	CILINDRO HIDRAULICO 53,98 X 114,30 X 654 X 296	40	03
10	0501010617	NIPLE 3/4 NF X 3/4 NF SEXTAVADO 7/8 X 44		06
11	0503011968	ADAPTADOR T COM PORCA GIRATORIA LATAO 3/4 8R6X-S		02
12	0503010190	ANEL O RING 2-114 N 3006-9B		06
13	0501053834	MACHO ENGATE RAPIDO 1/2 NPT	41	06
14	0521051917	CILINDRO HIDRAULICO 50,8 X 101,6 X 500 X 220	42	02
15	0511057534	VALVULA DIVISORA FLUXO FD524512TN66 JIC		02



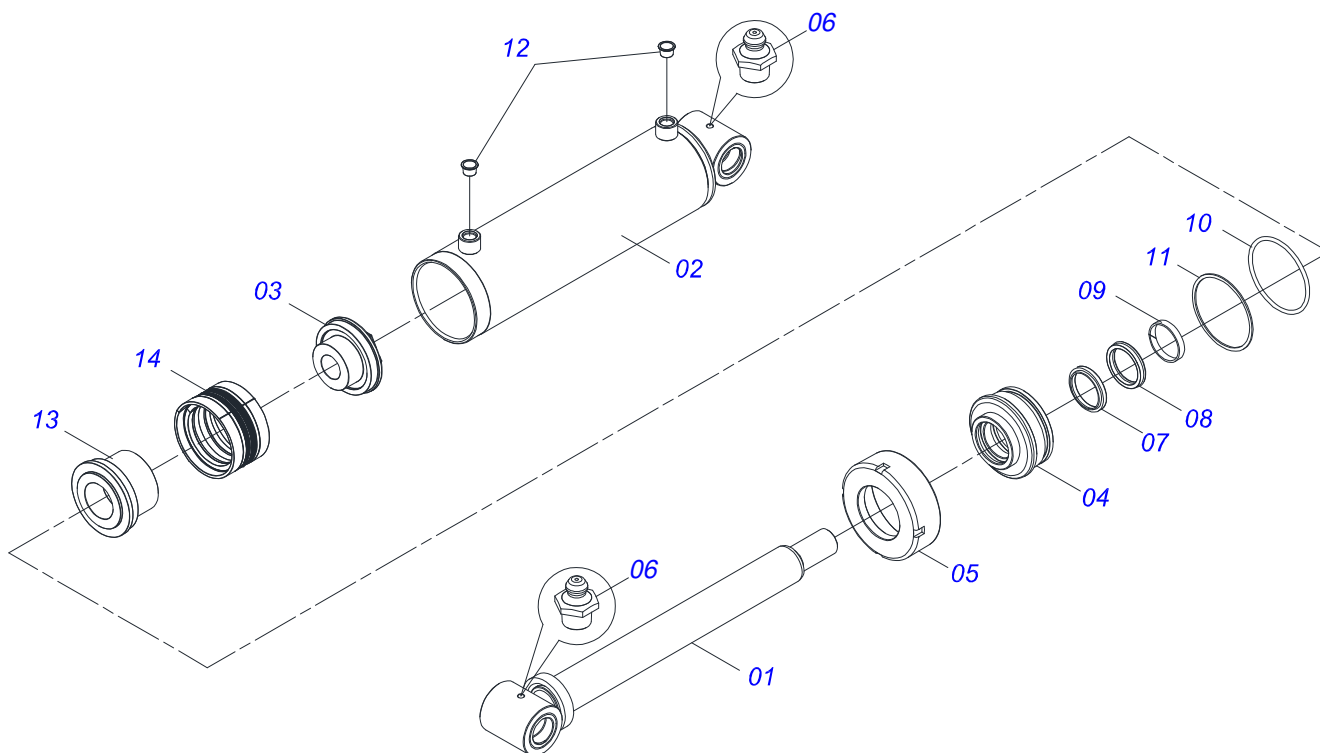
Item	Código	Descrição	Ver Pág.	QT
01	0501082370	MANGUEIRA 3/8 X 5400 TC-TM		01
02	0501082369	MANGUEIRA 3/8 X 5000 TC-TM		01
03	0501080473	MANGUEIRA 3/8 X 3000 TC-TM		02
04	0501080361	MANGUEIRA 3/8 X 4000 TR-TM		04
05	0501080359	MANGUEIRA 3/8 X 2000 TR-TC		02
06	0521055446	CILINDRO HIDRAULICO 50,8 X 101,6 X 885 X 560	39	02
07	0501082185	MANGUEIRA 3/8 X 9200 TC-TC		04
08	0501082225	MANGUEIRA 3/8 X 13000 TR-TC		04
09	0521051916	CILINDRO HIDRAULICO 53,98 X 114,30 X 654 X 296	40	03
10	0501010617	NIPLE 3/4 NF X 3/4 NF SEXTAVADO 7/8 X 44		06
11	0503011968	ADAPTADOR T COM PORCA GIRATORIA LATAO 3/4 8R6X-S		02
12	0503010190	ANEL O RING 2-114 N 3006-9B		06
13	0501053834	MACHO ENGATE RAPIDO 1/2 NPT	41	06
14	0521051917	CILINDRO HIDRAULICO 50,8 X 101,6 X 500 X 220	42	02
15	0511057534	VALVULA DIVISORA FLUXO FD524512TN66 JIC		02



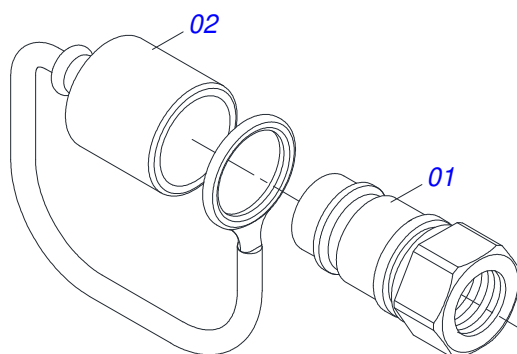
Item	Código	Descrição	Ver Pág.	QT
01	0501082370	MANGUEIRA 3/8 X 5400 TC-TM		01
02	0501082369	MANGUEIRA 3/8 X 5000 TC-TM		01
03	0501080473	MANGUEIRA 3/8 X 3000 TC-TM		02
04	0501080361	MANGUEIRA 3/8 X 4000 TR-TM		04
05	0501080359	MANGUEIRA 3/8 X 2000 TR-TC		02
06	0521055446	CILINDRO HIDRAULICO 50,8 X 101,6 X 885 X 560	39	02
07	0501082185	MANGUEIRA 3/8 X 9200 TC-TC		04
08	0501082186	MANGUEIRA 3/8 X 14000 TR-TC		04
09	0521051916	CILINDRO HIDRAULICO 53,98 X 114,30 X 654 X 296	40	03
10	0501010617	NIPLE 3/4 NF X 3/4 NF SEXTAVADO 7/8 X 44		06
11	0503011968	ADAPTADOR T COM PORCA GIRATORIA LATAO 3/4 8R6X-S		02
12	0503010190	ANEL O RING 2-114 N 3006-9B		06
13	0501053834	MACHO ENGATE RAPIDO 1/2 NPT	41	06
14	0521051917	CILINDRO HIDRAULICO 50,8 X 101,6 X 500 X 220	42	02
15	0511057534	VALVULA DIVISORA FLUXO FD524512TN66 JIC		02



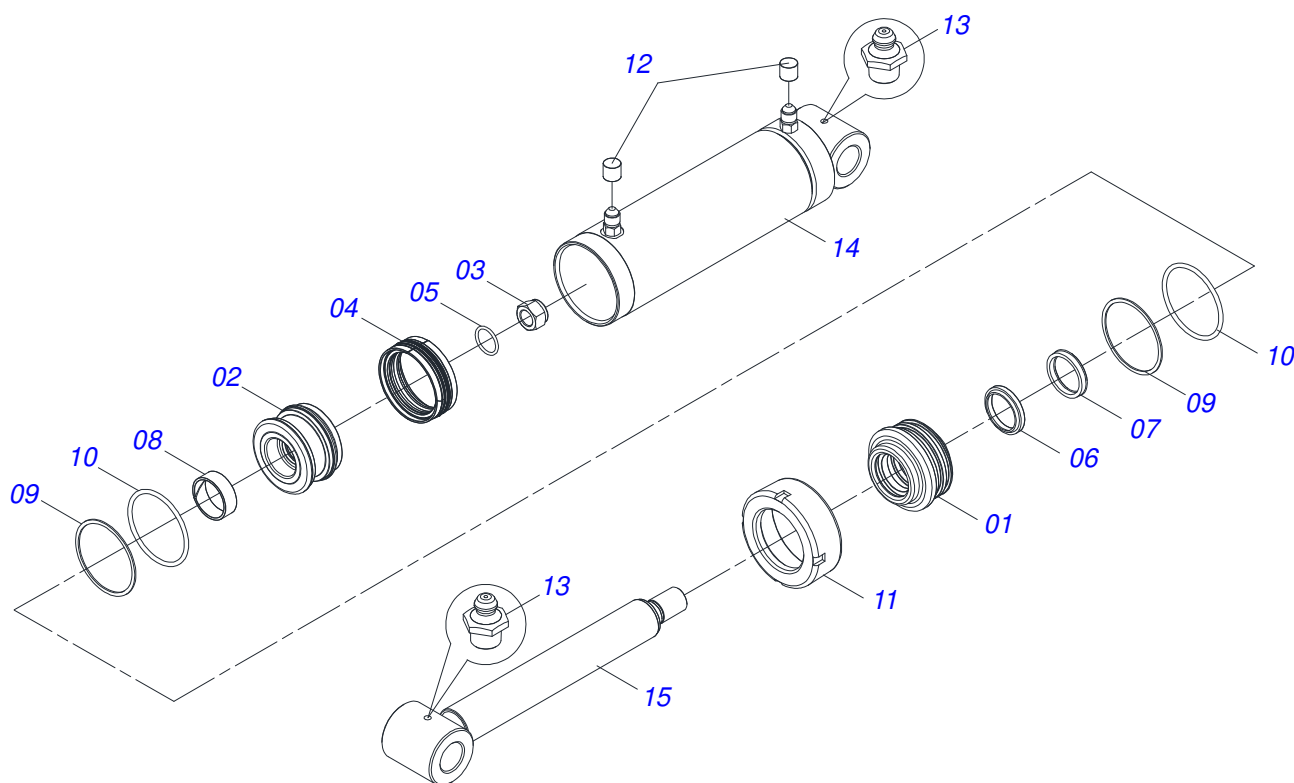
Item	Código	Descrição	Ver Pág.	QT
01	0521069162	CAMISA CILINDRO		01
02	0502012842	EMBOLO 50,80 X 101,60		01
03	0503010817	PORCA SEXTAVADA AUTOTRAVANTE COM NYLON 1.1/4 UNF ALTA G.5 ZN		01
04	0503015633	VEDACAO SELEMASTER DSM PCB0NB102-NCRO		01
05	0503018029	ANEL O RING 2-217 N 3006 90B		01
06	0521069160	EXTENSOR 50,8 X 787 TC3		01
07	0502012821	SUPORTE ANEIS 50,80 X 101,60		01
08	0503018025	ANEL GUIA W2-2250-750 (3097 AGEL)		01
09	0503018024	ANEL BS OD050805200171D-BR		01
10	0503018026	GAXETA 1870-2000-375 B POLYMAX		01
11	0503010039	ANEL RASPADOR D-2000 1G24231		01
12	0503011061	ANEL BACK-UP 8-342		02
13	0503010338	ANEL O RING 2-342 N 3006-9B		02
14	0502012822	TAMPA MOVEL 101,60		01
15	0503010002	GRAXEIRA 1800		02
16	0503030385	PLUG CILINDRICO N-002		02



Item	Código	Descrição	Ver Pág.	QT
001	0521068234	EXTENSOR 53,98 X 590,50 TC3		01
002	0521068233	CAMISA 114,3 X 450 TC3		01
003	0502012643	CORPO EMBOLO 114,30 R1.1/2 UNF		01
004	0502012644	SUPORTE ANEIS 53,98 X 114,30		01
005	0502011222	TAMPA MOVEL 114,3		01
006	0503010002	GRAXEIRA 1800		02
007	0503015715	VEDACAO SCRAPER WAE302125-Z201		01
008	0503015642	VEDACAO U-CUP RJUB000970		01
009	0503015641	ANEL SLYDRING GR6900530-HM061		01
010	0503011892	ANEL O RING 2-346 N 3006-9B 1G04629		01
011	0503011893	ANEL BACK-UP 8-346 1G31096		01
012	0503030384	PLUG CON N-001		02
013	0561016578	CORPO EMBOLO Ø53,98 X 114,30 HASTE		01
014	0503015640	VEDACAO SELEMASTER DSM PCUB000014		01



Item	Código	Descrição	Ver Pág.	QT
01	0503011627	MACHO ENGATE RAPIDO AGRICOLA 1/2 NPT		01
02	0503011882	TAMPA PLASTICA PARA ENGATE RAPIDO MACHO		01



Item	Código	Descrição	Ver Pág.	QT
001	0581010678	SUPORTE ANEIS 50,80 X 101		01
002	0502012842	EMBOLO 50,80 X 101,60		01
003	0503010817	PORCA SEXTAVADA AUTOTRAVANTE COM NYLON 1.1/4 UNF ALTA G.5 ZN		01
004	0503015633	VEDACAO SELEMASTER DSM PCB0NB102-NCRO		01
005	0503018029	ANEL O RING 2-217 N 3006 90B		01
006	0503010039	ANEL RASPADOR D-2000 1G24231		01
007	0503018026	GAXETA 1870-2000-375 B POLYMAX		01
008	0503018025	ANEL GUIA W2-2250-750 (3097 AGEL)		01
009	0503011061	ANEL BACK-UP 8-342		02
010	0503010338	ANEL O RING 2-342 N 3006-9B		02
011	0502012822	TAMPA MOVEI 101,60		01
012	0503030385	PLUG CILINDRICO N-002		02
013	0503010002	GRAXEIRA 1800		02
014	0521068235	CAMISA 101,6 X 337,5	TC3	01
015	0521068236	EXTESOR 50,80 X 431	TC3	01



MARCHESAN

Publicações Técnicas | Elaboração e Revisão

LORENA ROCHA ALVES

www.marchesan.com.br

